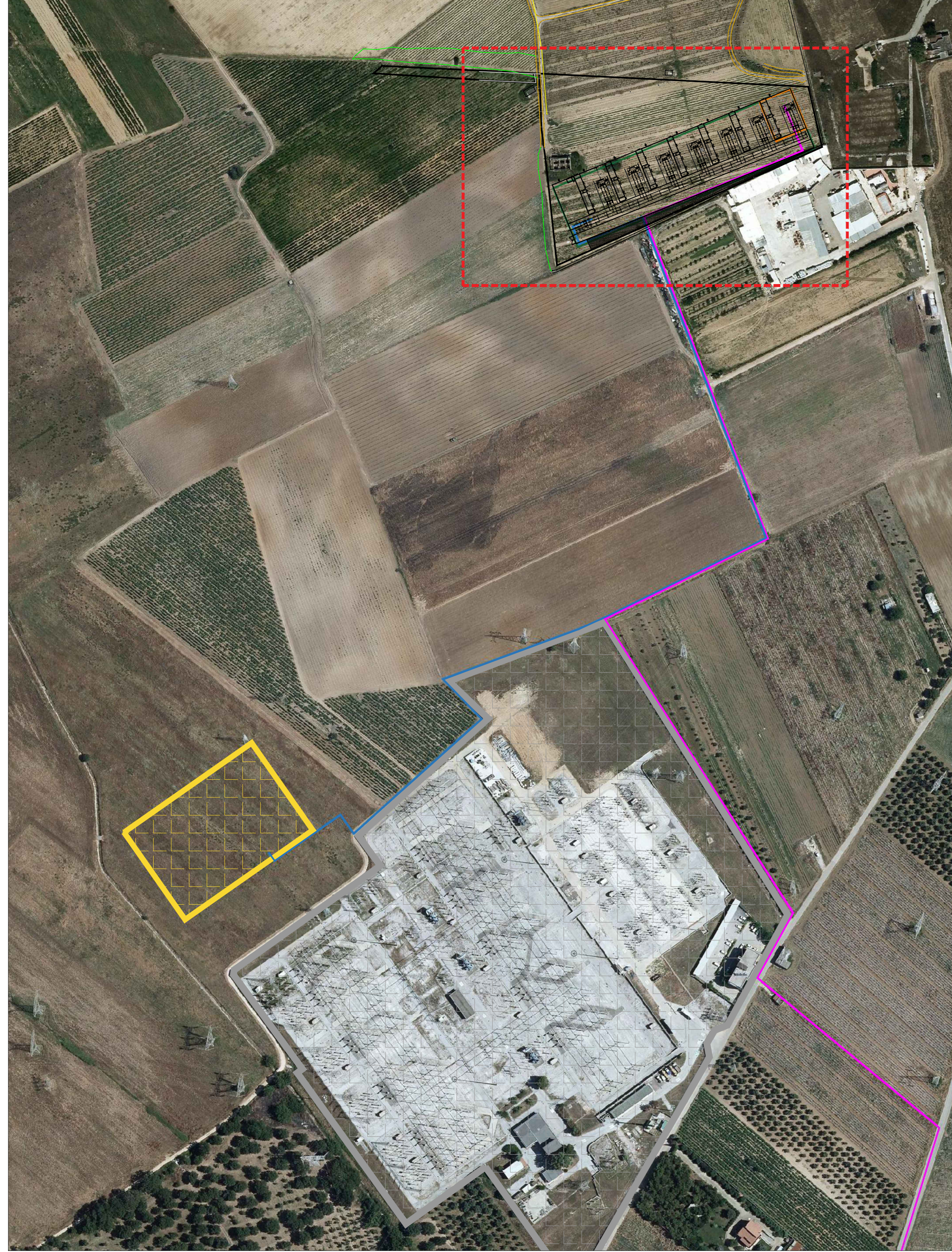
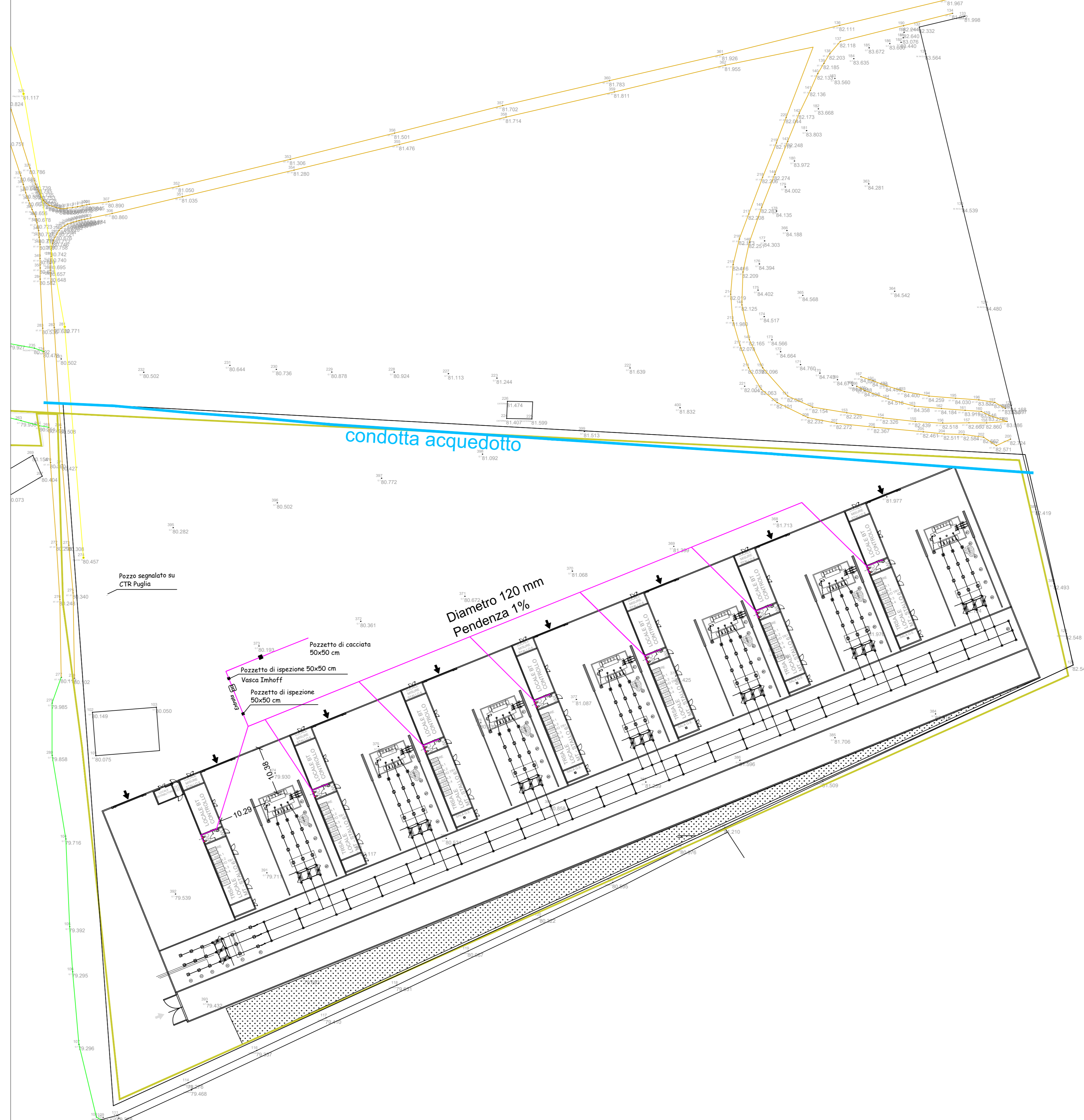


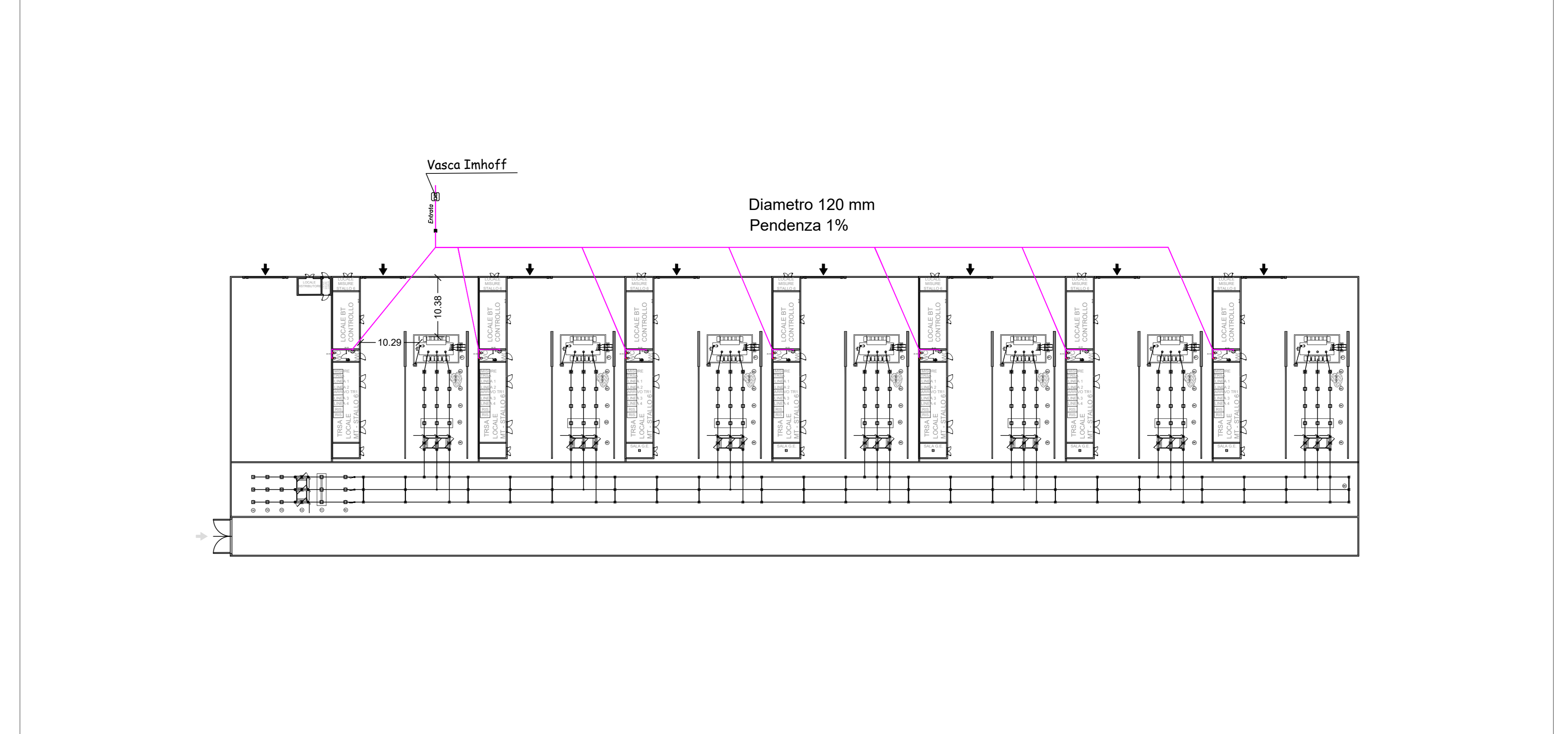
Planimetria Stazione di Ampliamento e elevazione - Scala 1:2000



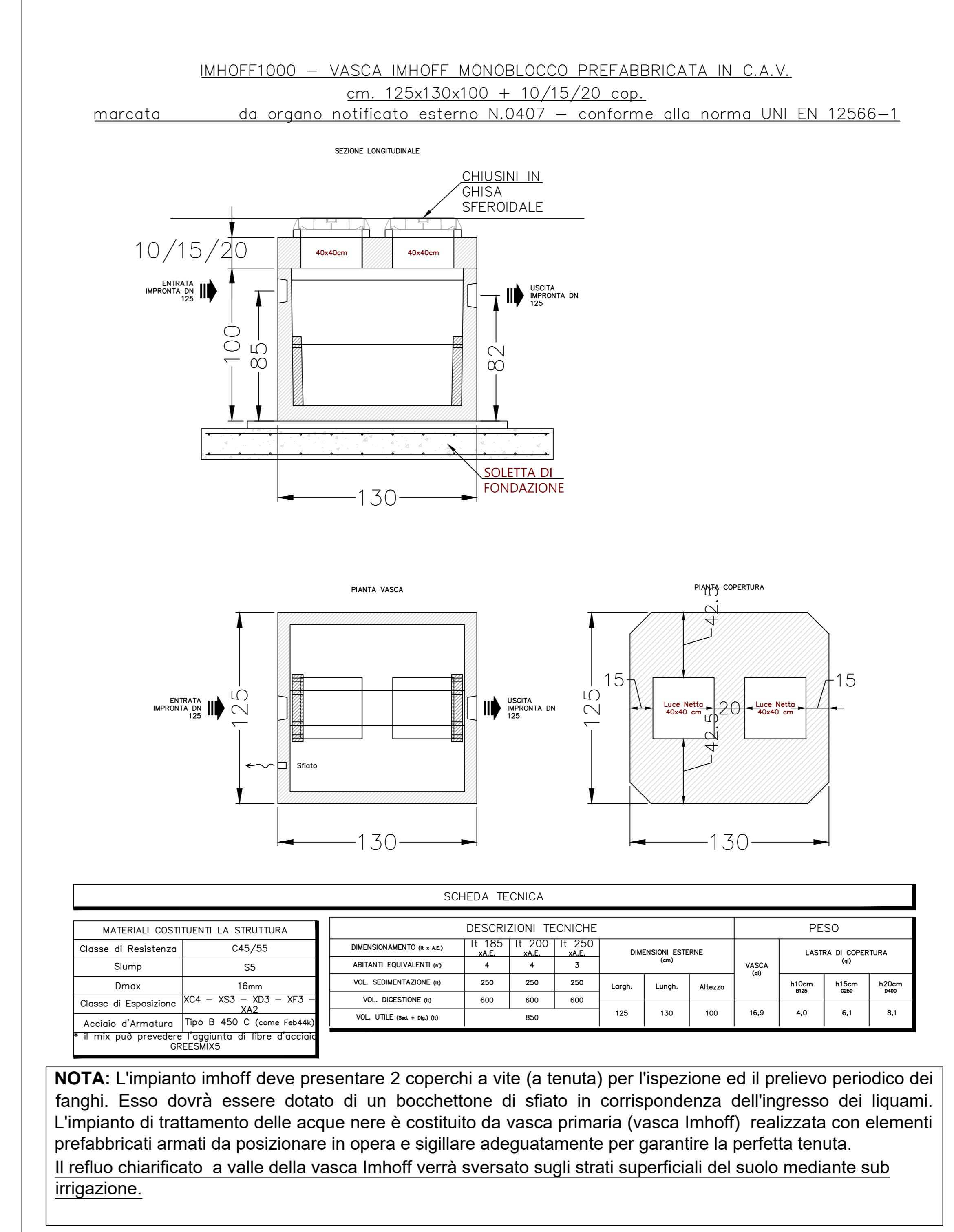
Particolare impianti entro stazione di elevazione - Scala 1:500



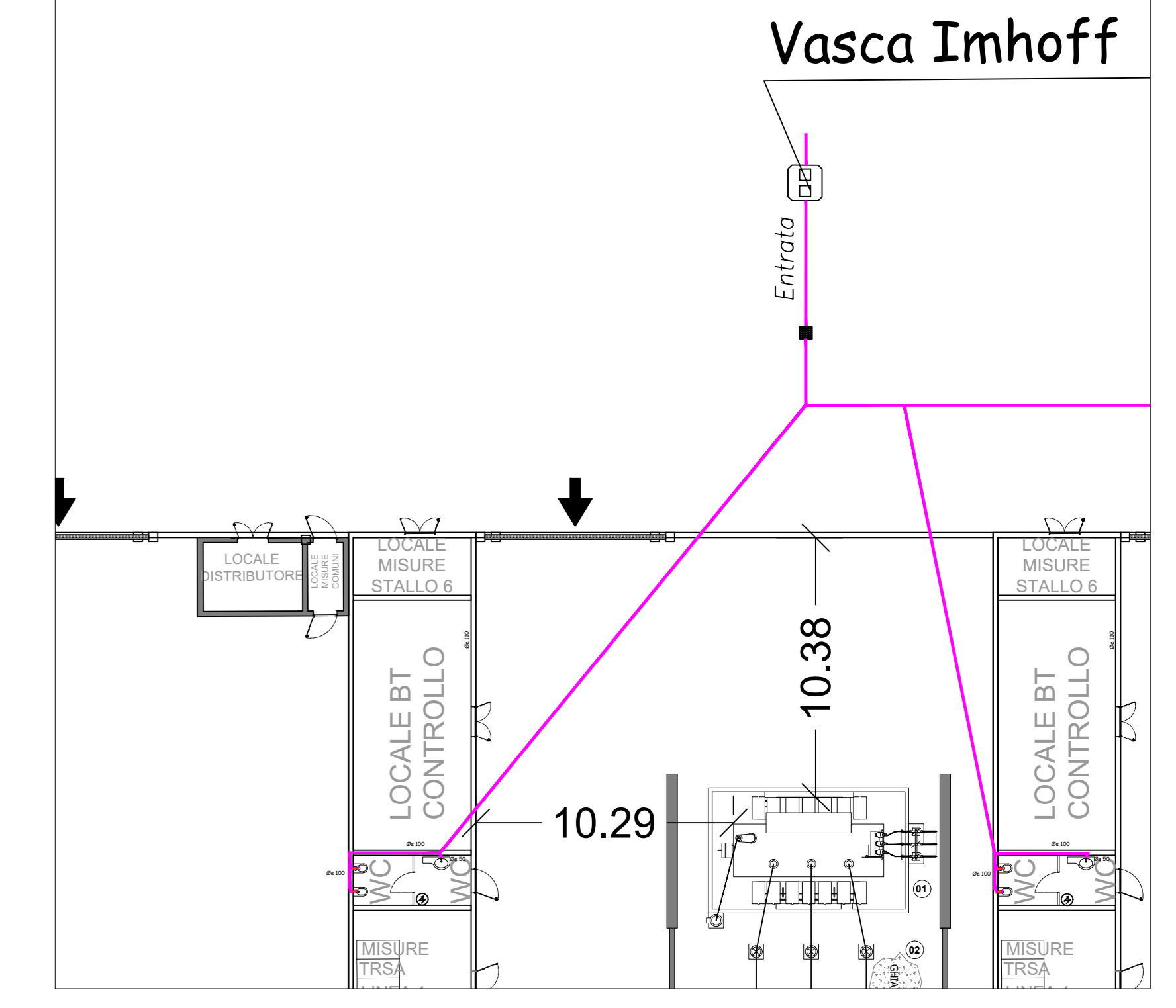
Particolare rete di raccolta dei reflui - Scala 1:500



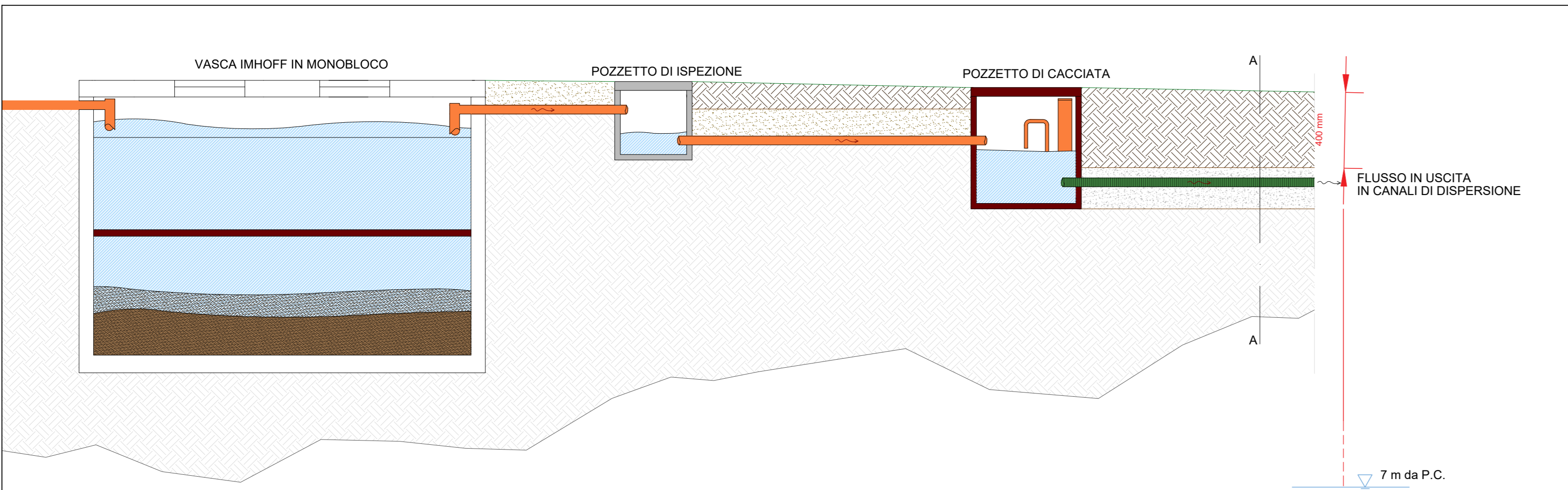
Particolare costruttivi - fuori scala



Particolare costruttivi scala 1:200

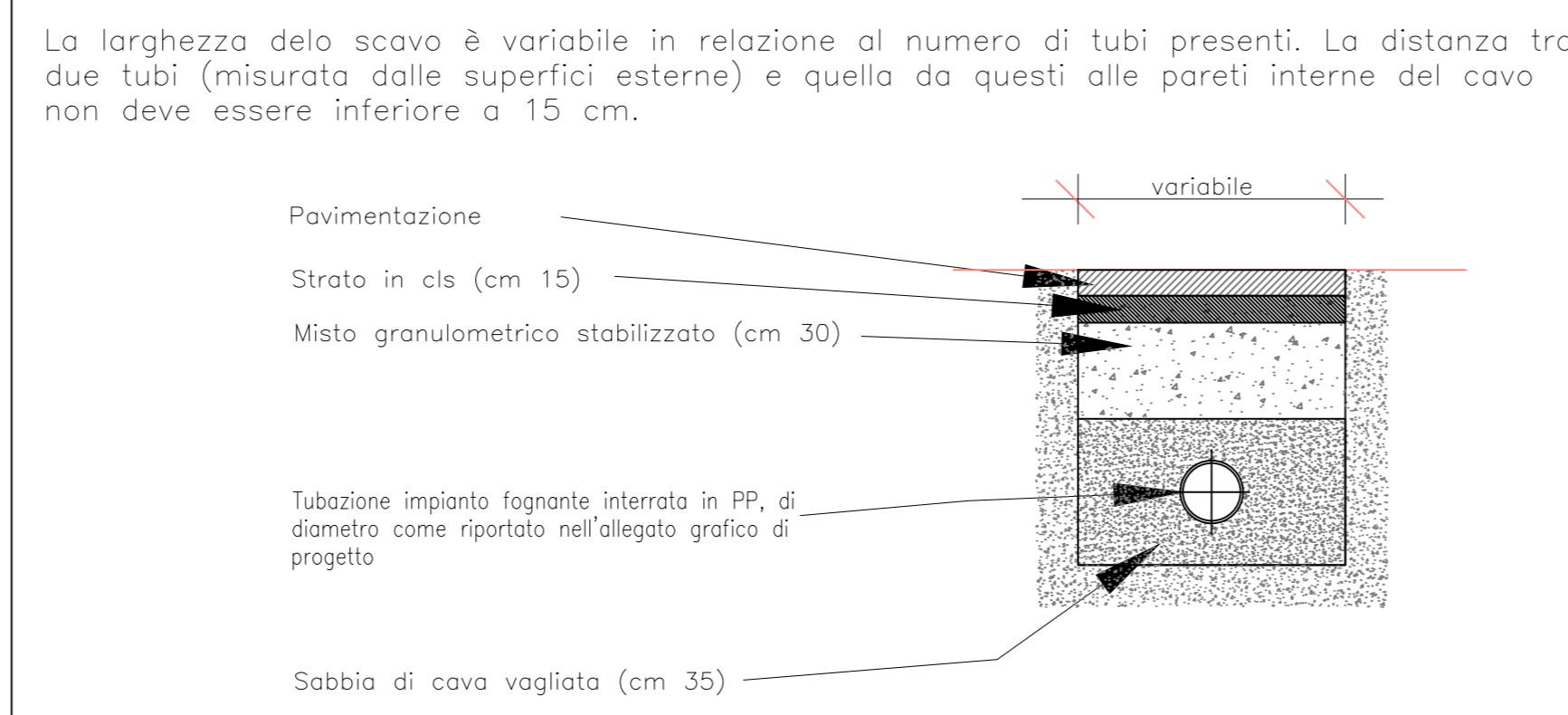


Particolare IMPIANTO IMHOFF fuori scala

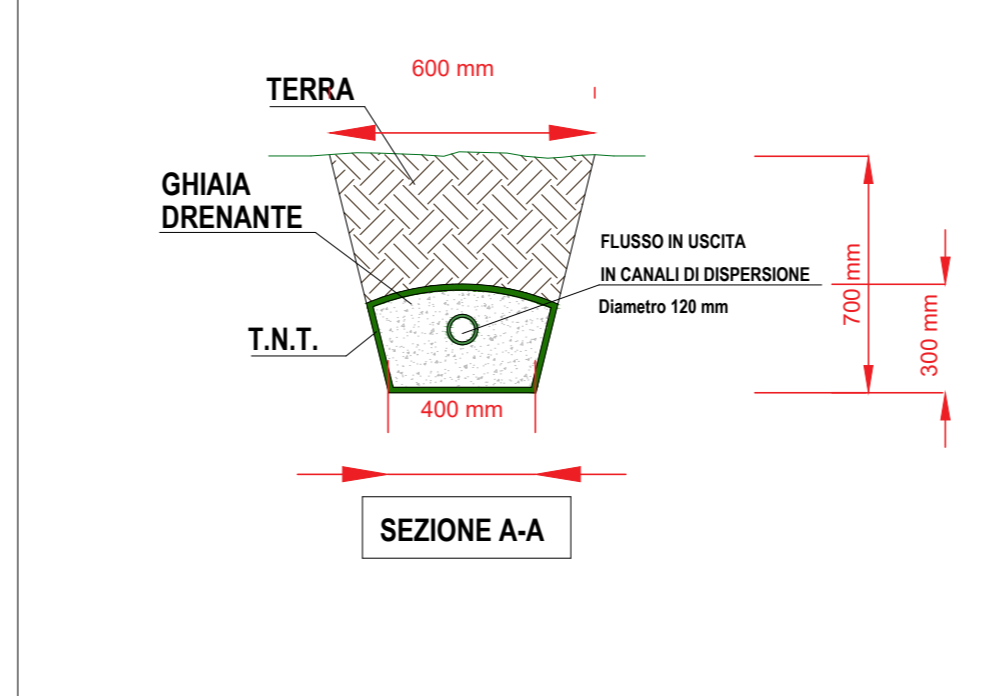


L'impianto imhoff deve presentare 2 coperchi a vite (a tenuta) per l'ispezione ed il prelievo periodico dei fanghi. Esso dovrà essere dotato di un bocchettone di sfiato in corrispondenza dell'ingresso dei liquami. La vasca imhoff scelta sulla base di n. 2 Abitanti Equivalenti dovrà essere dimensionata per un tempo di ritenzione di 12 ore sulla portata media giornaliera e dovranno rispettare i limiti di abbattimento previsti dalla legge 152/06 allegato V.
NOTA: Il refluo chiarificato a valle della vasca Imhoff verrà sversato sugli strati superficiali del suolo mediante sub irrigazione.

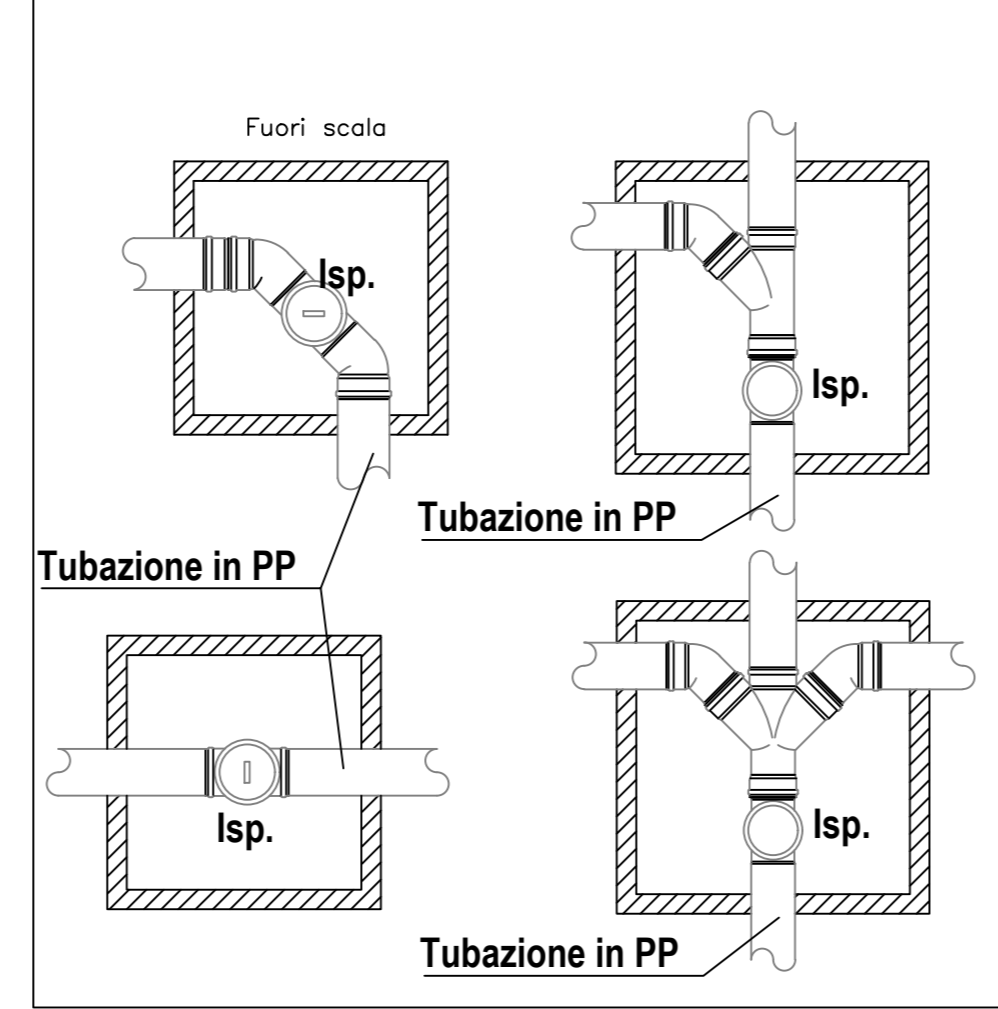
PARTICOLARE INTERRAMENTO TUBAZIONE



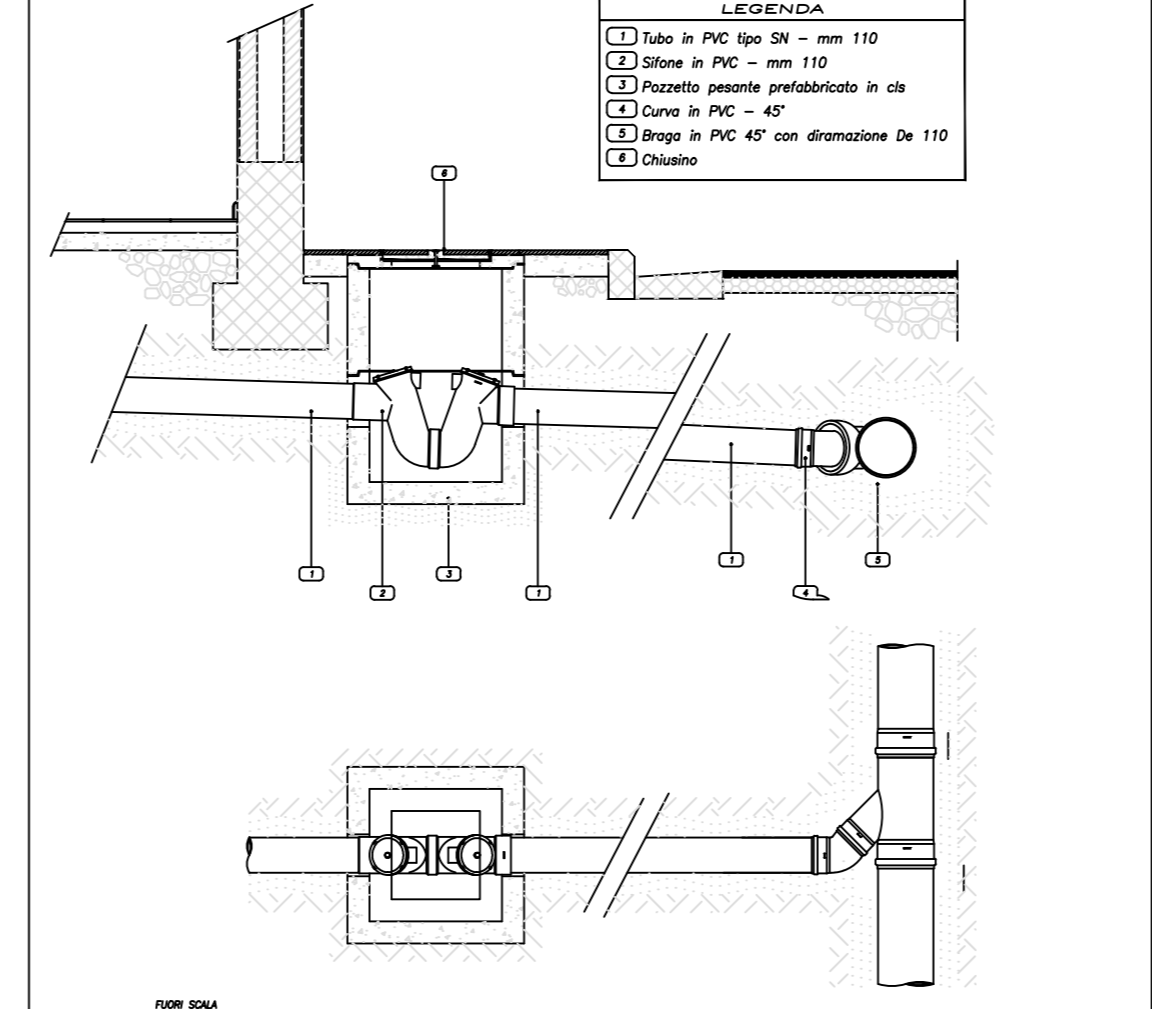
IMPIANTO SUB-IRRIGAZIONE Fuori scala



Particolare POZZETTI



Allaccio fognario



Legenda

LEGENDA SCARICHI		DESCRIZIONE	
	LAVABO Øest 50		Bocchettone di scarico con ventilazione primaria in polipropilene o PVC
	DOCCIA Øest 63		Tubazioni in PVC con anelli di giunzione in materiale in PP o PVC completa di bozze accessori predisposti al corretto ancoraggio. (Dn 50 - 110 - 125)
	W.C. Øest 110		Scatole elettriche murali ad accumulo tipo Stylobloc serie "Standard SE" - V1-60/80

CITTA' DI BRINDISI
REGIONE PUGLIA

IMPIANTO FOTOVOLTAICO "CONTESSA"
della potenza di 68,00 MW in-DC
PROGETTO DEFINITIVO

COMITENTE: **3Pit Energia S.r.l.**
Via Roma 100, 25043 Breno (BS) - Tel. 030 9007081 - Fax 030 9007082

PROGETTAZIONE: **TEKNE** SOCIETA' DI INGEGNERIA
TENET s.r.l. Via Veneto 111 - 10122 ROMA - Tel. 06 580 5274 - 5275 - Fax 06 580 5270 - www.tekne.it - email: info@tekne.it

PROGETTISTA: **Ing. Renato Purbaso** (Direttore Tecnico)
LEGALE RAPPRESENTANTE: **Ing. Renato Purbaso**

PROGETTO DEFINITIVO

Data l'approvazione: **Febbraio 2022**

Disegnato: **V. TORRE**

Verificato: **IL PERUSO**

Approvato: **A. PURBASO**

Scala: **1:2000**

Filigrana: **AR17**

Protocollo Tekne: **TKA690**