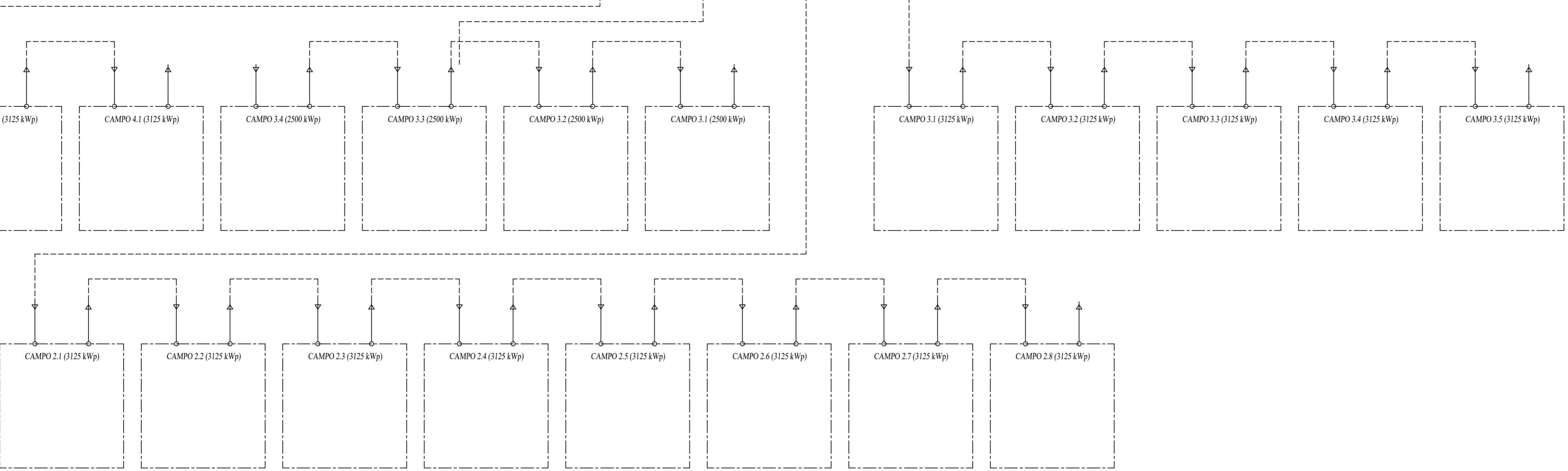
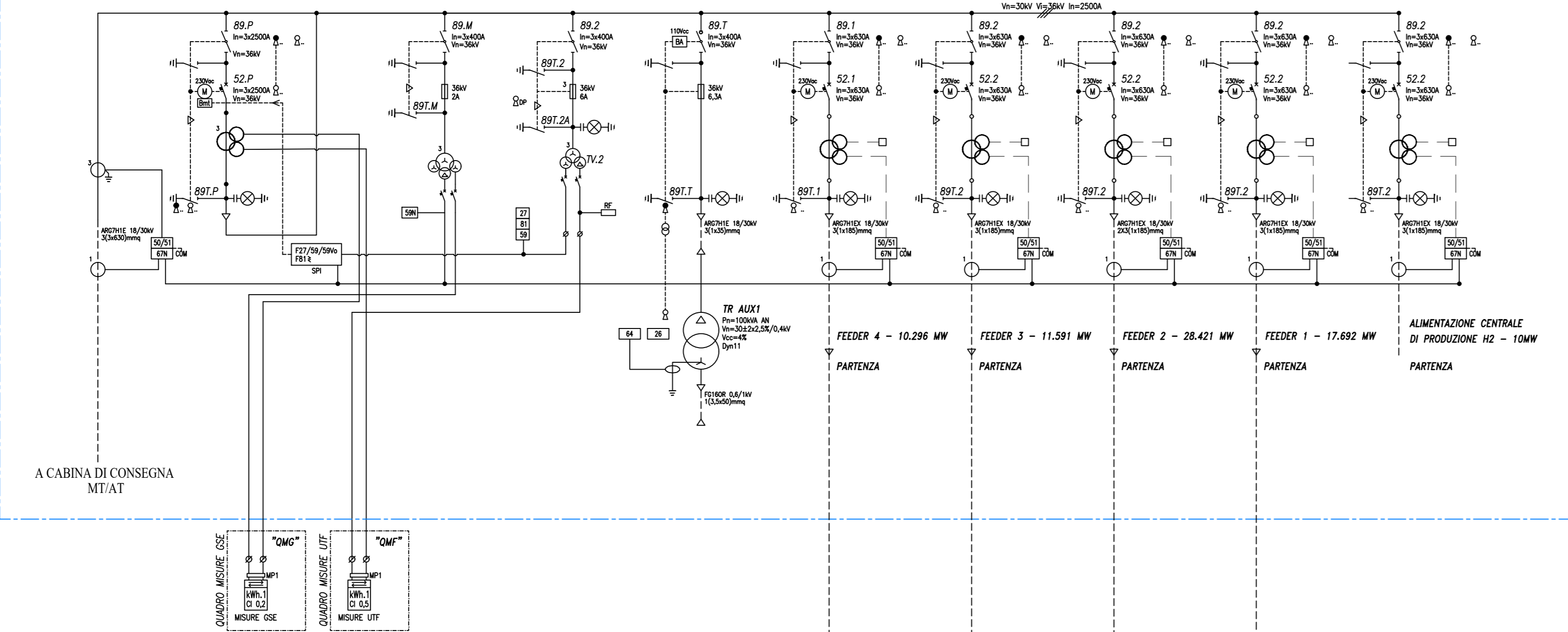



Cabina di RACCOLTA - generale



COMMITTENTE:

3Più Energia S.r.l.
 Via Aldo Moro 28
 25043 Breno (BS)
 P.IVA 04230070981

PROGETTAZIONE:

TEKNE SOCIETÀ DI INGEGNERIA
 TEKNE srl
 Via Vincenzo Gioberti, 11 - 76123 ANDRIA
 Tel +39 0883 553714 - 552841 - Fax +39 0883 552915
 www.gruppoitekne.it e-mail: contati@gruppoitekne.it


PROGETTISTA:
 Ing. Renato Pertuso
 (Direttore Tecnico)

LEGALE RAPPRESENTANTE:
 dott. Renato Mansi




PD **SCHEMA UNIFILARE GENERALE** **IE 02**
 PROGETTO DEFINITIVO
 Filename: T0606-PO-IE02-SchemaUnifilareGenerale-RT.dwg

Data 1ª emissione: Luglio 2021	Redatto: G. ALICINO	Verificato: R. PERTUSO	Approvato: R. PERTUSO	Scala:	Protocollo Tekne:
1	Maggio 2023	G. PISANI	R. PERTUSO	R. PERTUSO	
2					
3					
4					