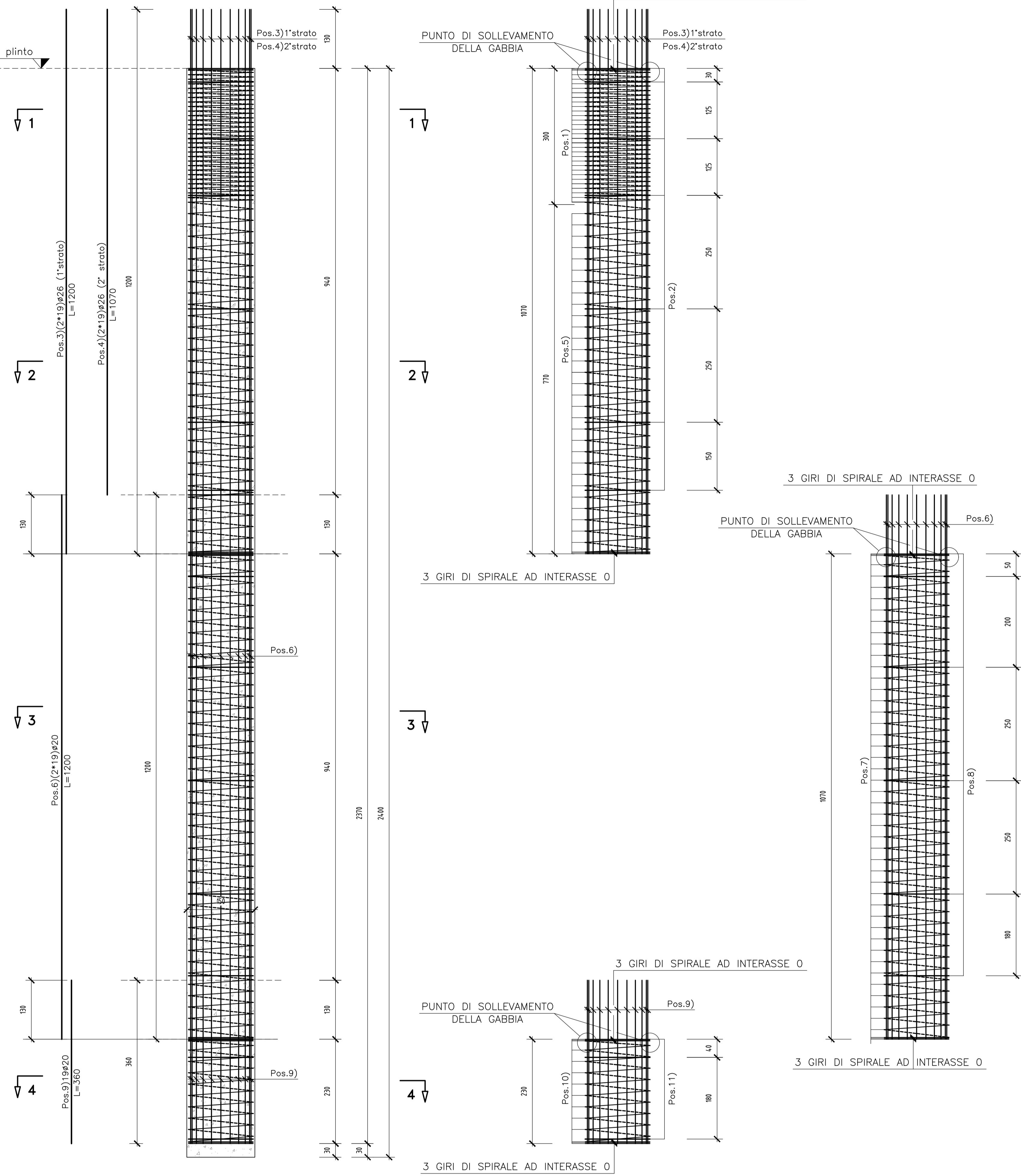


ARMATURA PALI $\phi 1500$ (L=24.00 m)

Scala 1:50

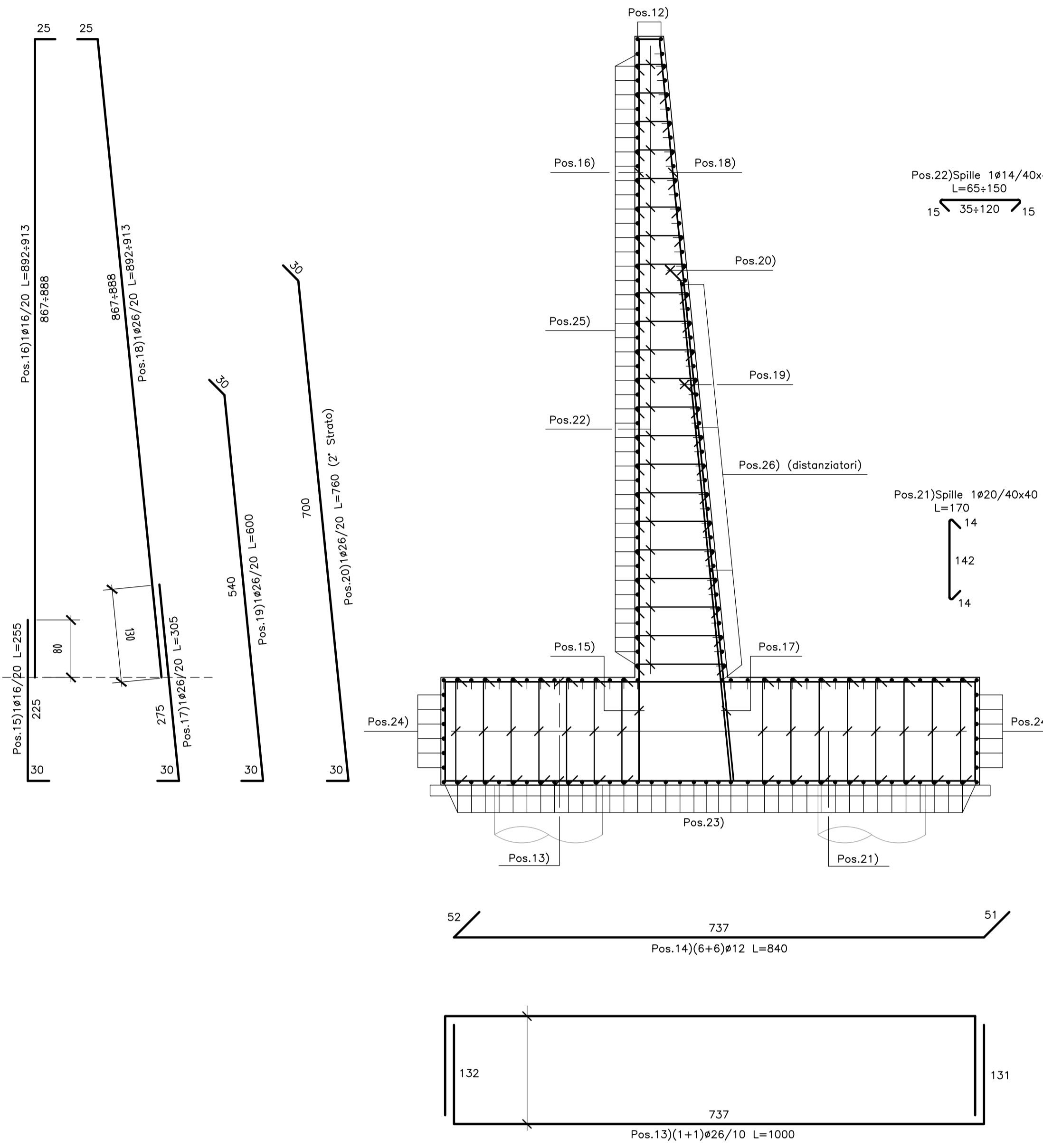
3 GIRI DI SPIRALE AD INTERASSE 0



ARMATURA MURO CONCIO "1"

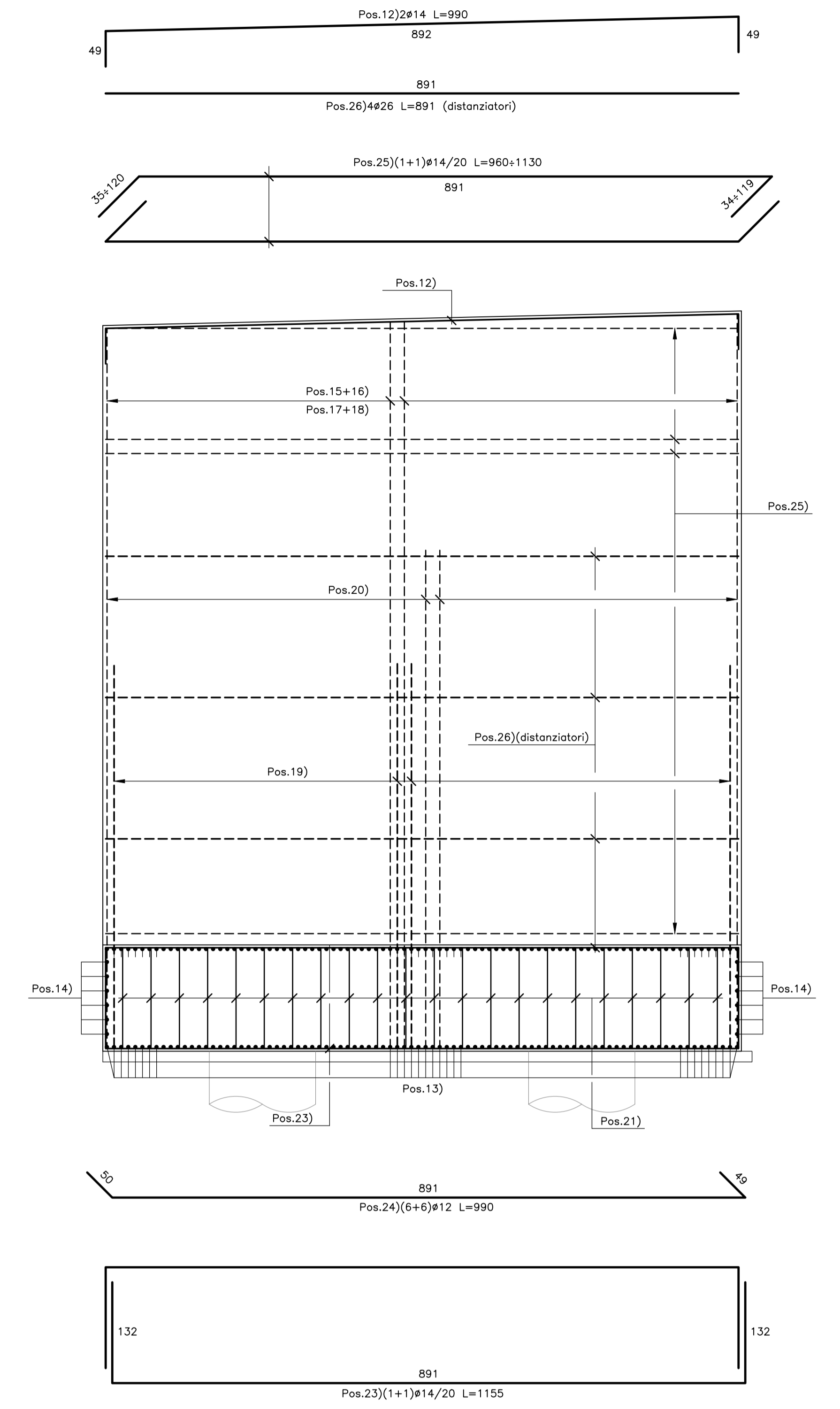
SEZIONE TRASVERSALE

Scala 1:50



SEZIONE LONGITUDINALE

Scala 1:50



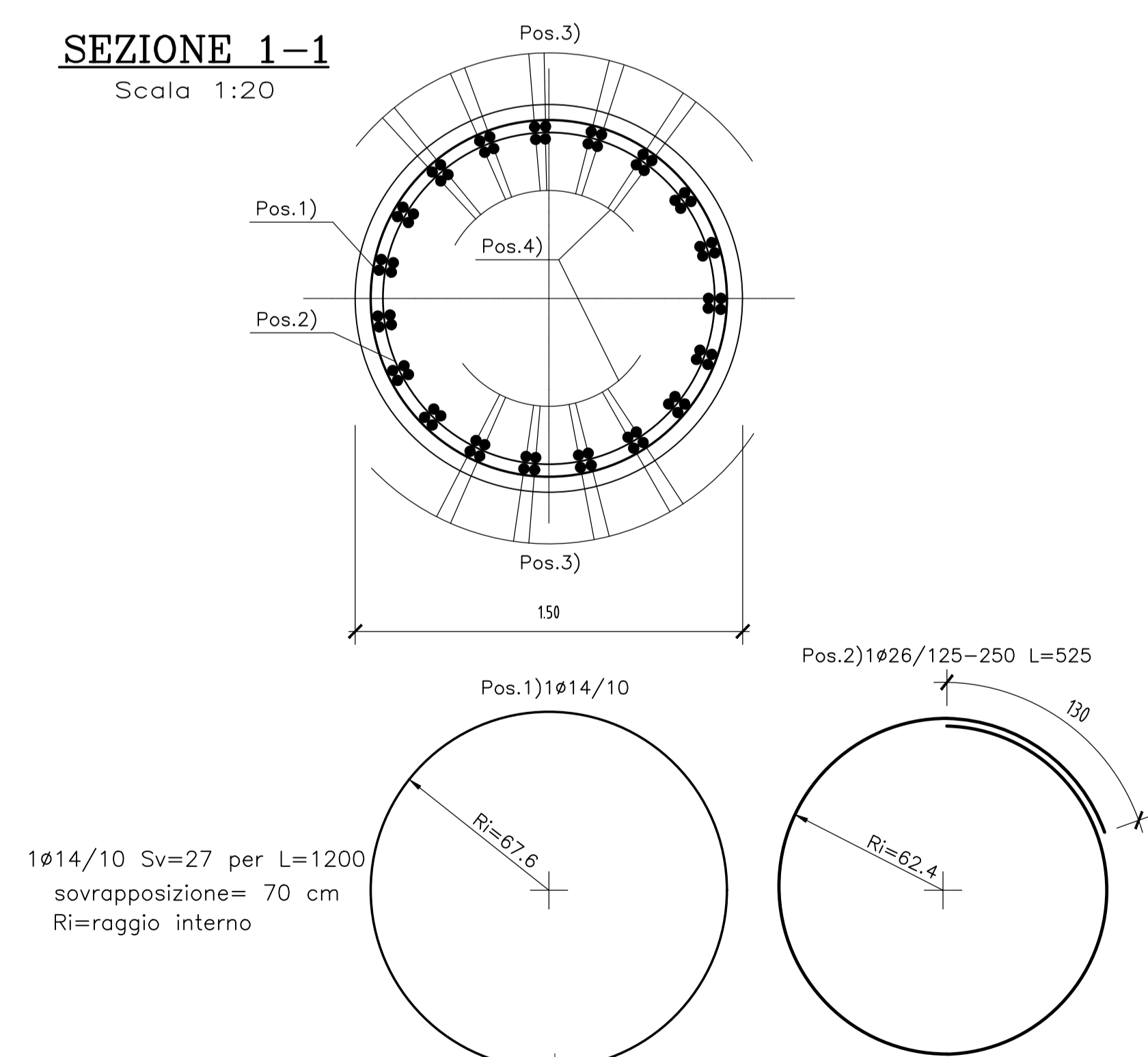
N.B.:

- Le lunghezze sono espresse in cm.
- Ultima pos. è la n° 26.

N.B.: PER LA TABELLA MATERIALI FARE RIFERIMENTO ALL'ELABORATO: L0703212E14GA0000TW01

SEZIONE 1-1

Scala 1:20

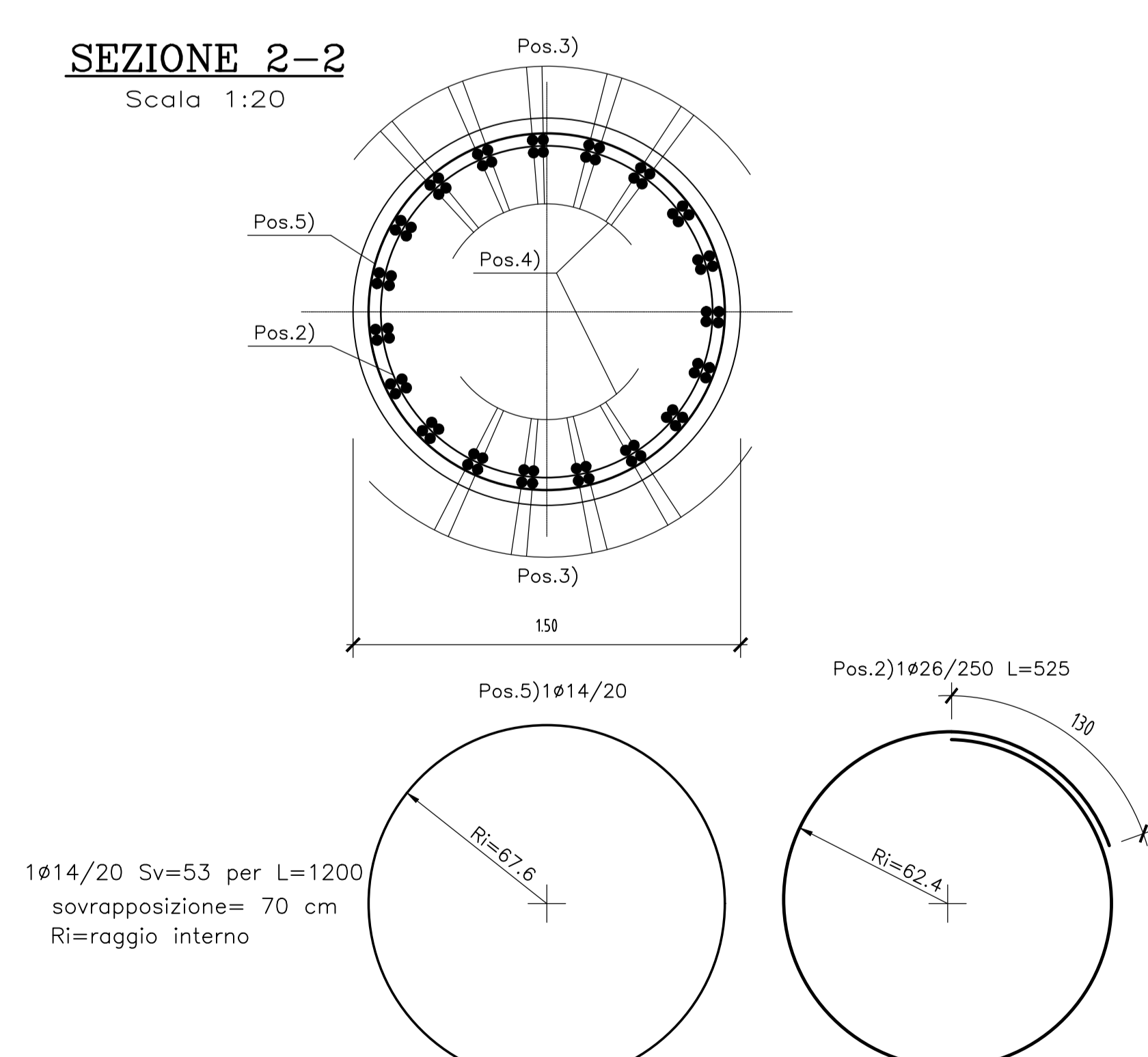


18×20 Sv=27 per L=1200
sovrapposizione= 70 cm
Ri=raggio interno

Le armature elicoidali devono essere fissate a tutte le armature longitudinali in ogni punto di contatto

SEZIONE 2-2

Scala 1:20

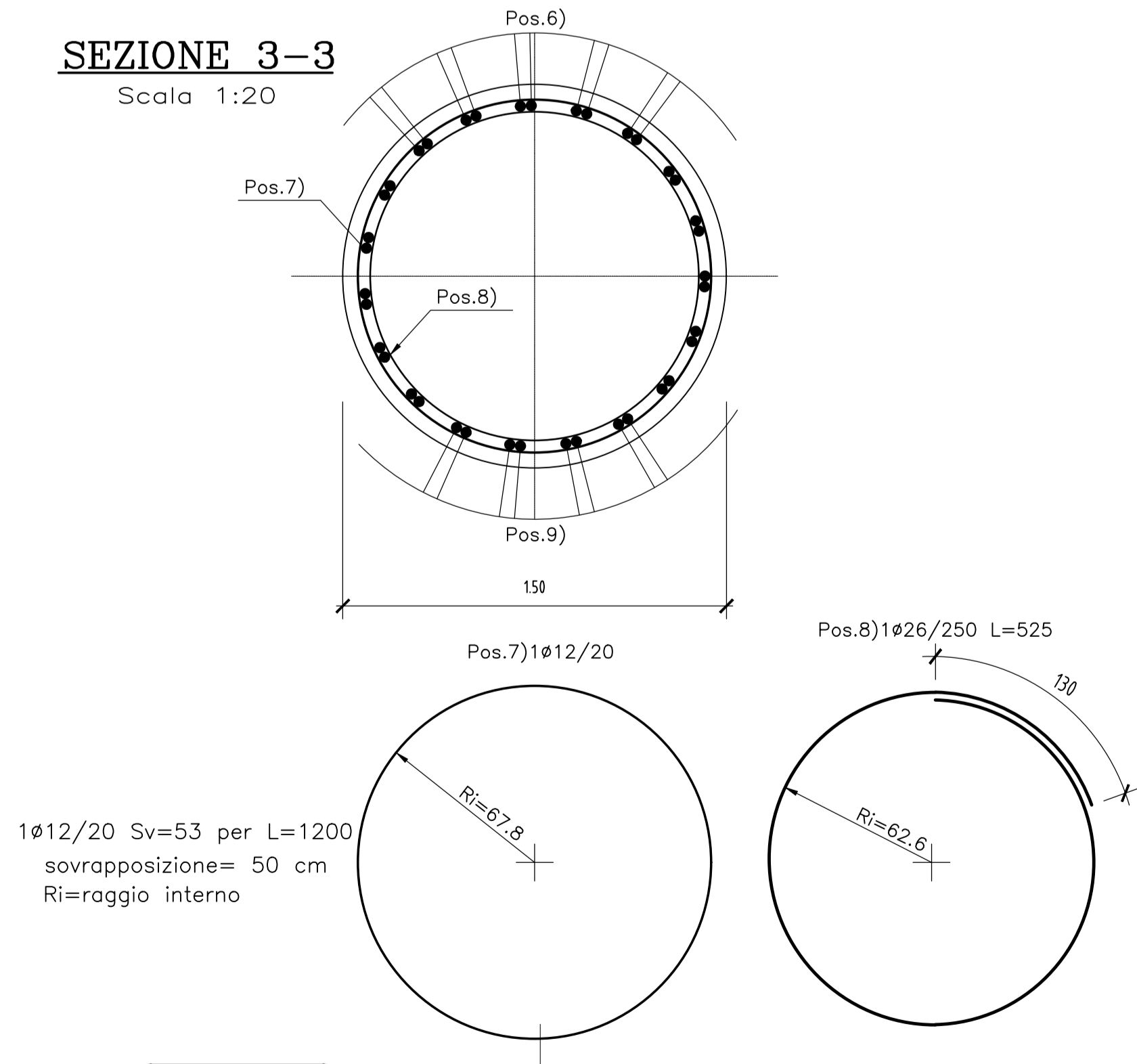


14×20 Sv=53 per L=1200
sovrapposizione= 70 cm
Ri=raggio interno

Le armature elicoidali devono essere fissate a tutte le armature longitudinali in ogni punto di contatto

SEZIONE 3-3

Scala 1:20

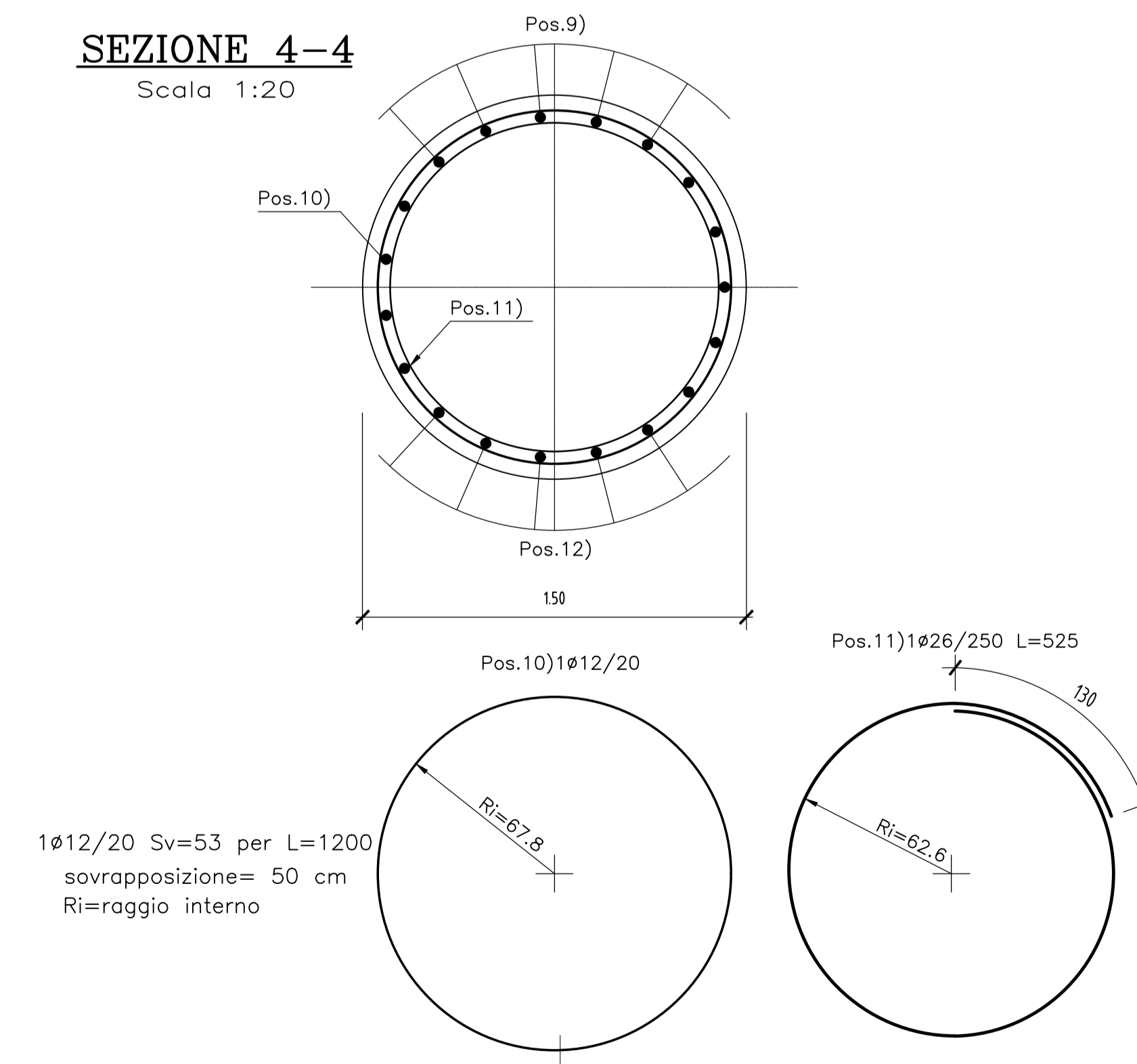


12×20 Sv=53 per L=1200
sovrapposizione= 50 cm
Ri=raggio interno

Le armature elicoidali devono essere fissate a tutte le armature longitudinali in ogni punto di contatto

SEZIONE 4-4

Scala 1:20



10×20 Sv=53 per L=1200
sovrapposizione= 50 cm
Ri=raggio interno

Le armature elicoidali devono essere fissate a tutte le armature longitudinali in ogni punto di contatto



ASSE VIARIO MARCHE-UMBRIA E QUADRILATERO DI PENETRAZIONE INTERNA MAXI LOTTO 2

LAVORI DI COMPLETAMENTO DELLA DIRETTRICE PERUGIA ANCONA:
SS. 318 DI "VALFABRICA", TRATTO PIANELLO-VALFABRICA
SS. 76 "VAL PESINO", TRATTO FOSSATO VICO - CANCELLI E ALBACINA - SERRA SAN QUIRICO
"PEDEMONTANA DELLE MARCHE", TRATTO FABRIANO-MUCCIA-SFERCIA.

PERIZIA DI VARIANTE

CONTRAENTE GENERALE: DIRPA 2 s.c.a.r.l.		Il Responsabile del Contratto Generale: Ing. Felice Montanari			
PROGETTAZIONE: Partecipazioni Italia S.p.A.		ASSISTENZA ALLA PROGETTAZIONE: TECNOSTRUTTURE S.r.l.			
IL PROGETTISTA: Dott. Ing. Salvatore Liso Autore del Progetto: Pos. 01 Montanari 1147		IL PROGETTISTA: Dott. Ing. Antonio Tosiani			
IL GEOLOGO: Geol. Alessandro Bubbini Ordine dei Geologi Regione Toscana n.102		IL COORDINATORE DELLA SICUREZZA IN FASE DI ESECUZIONE: Ing. Vincenzo Pando			
VISTO IL RESPONSABILE DEL PROCEDIMENTO: Ing. Iginio Favetti		IL DIRETTORE DEI LAVORI: Ing. Peppino Marascio			
2.1.3 - PEDEMONTANA DELLE MARCHE F. Studio funzionale - Cantieramento Sedi - Cantieramento Sedi F. Studio funzionale - Cantieramento Sedi - Cantieramento Sedi OPERE D'ARTE MINORI MURO DI SOTTERRANEA IN SX DA Km 0+922 AL Km 0+939 Armatura Concio 1			SCALA: 1:50/20 DATA: Settembre 2021		
Codice Unico di Progetto (CUP) F12C03000050021 (assegnato CIP 20.04.2015)					
CODICE ELABORATO: L0703212E14GA0000TW01					
Rev.	Data	Descrizione	Redatto	Comitato	Approvato
A	Sett. 2021	EMISSIONE	Tecnostutture	Tecnostutture	A. Tosiani S. Liso