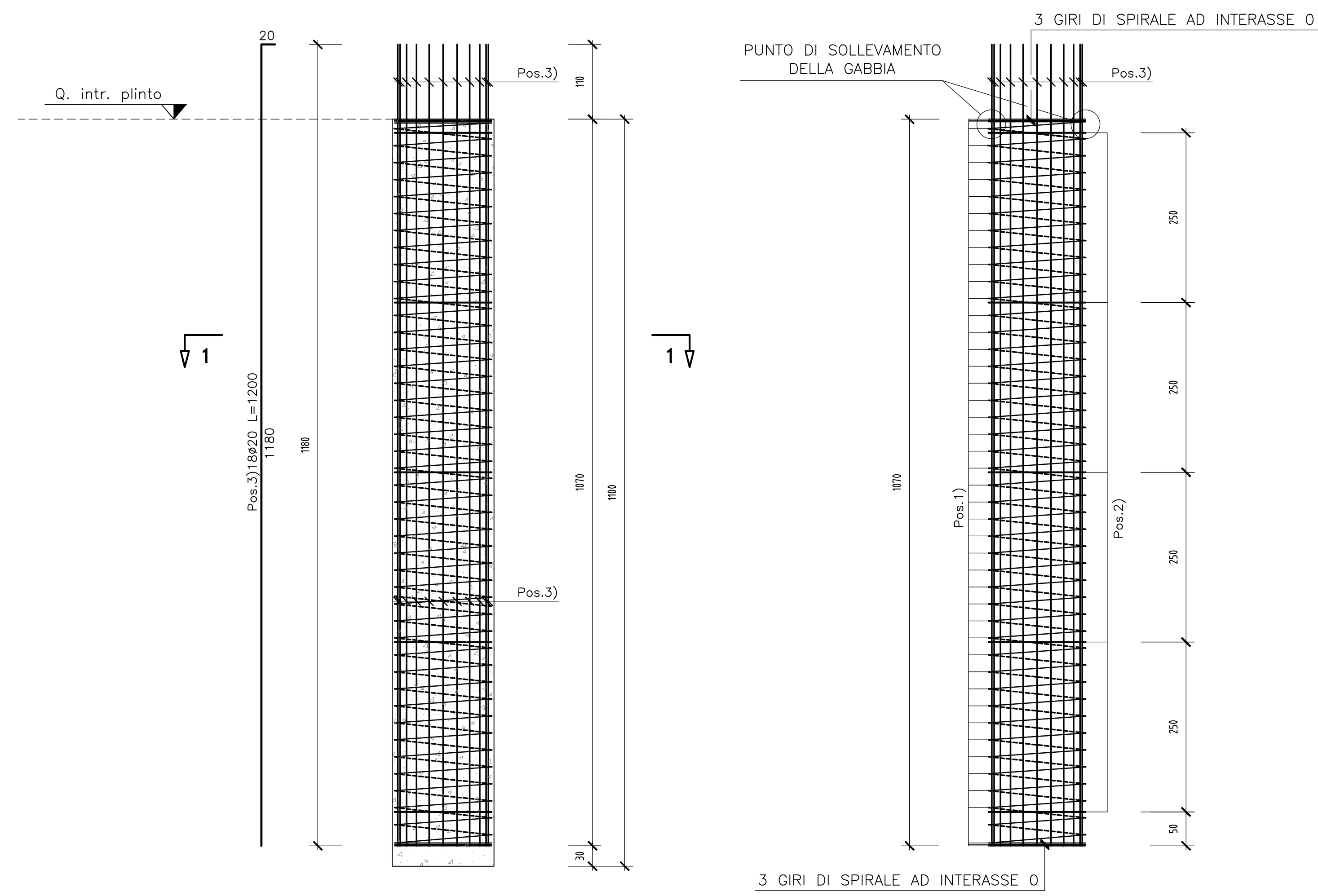


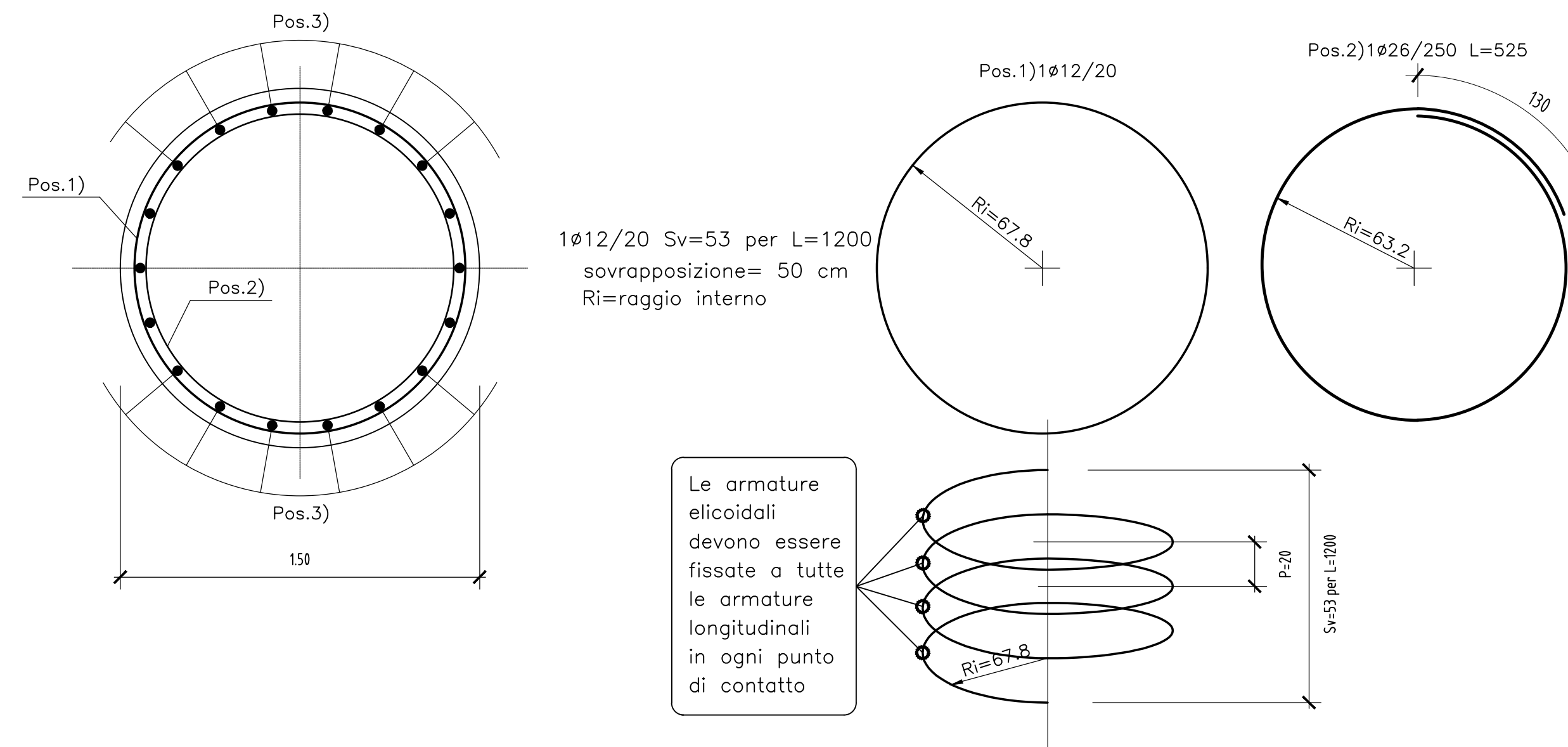
# ARMATURA PALI $\phi 1500$ (H=11.00 m)

Scala 1:50



## SEZIONE 1-1

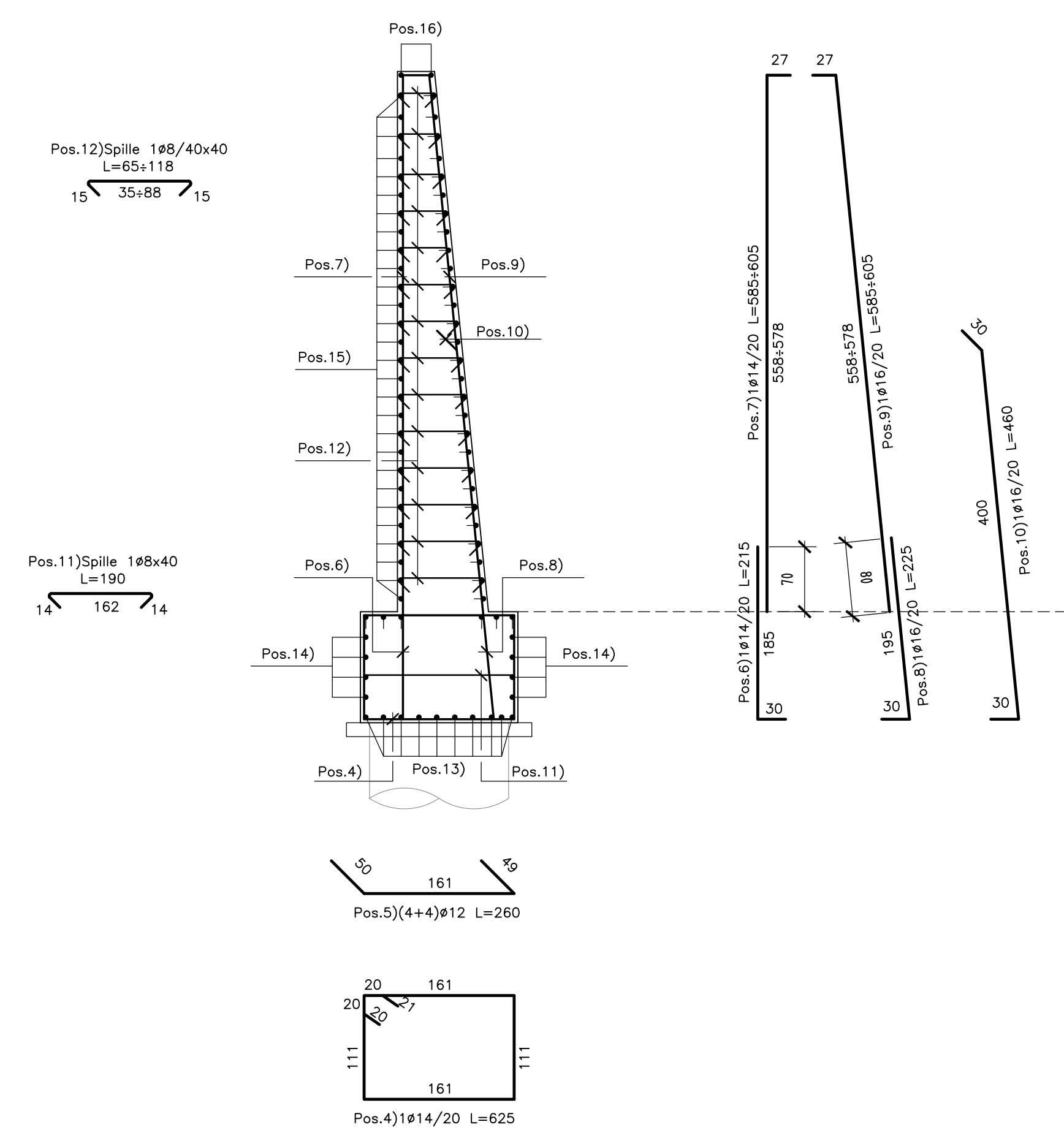
Scala 1:20



# ARMATURA MURO CONCIO "2"

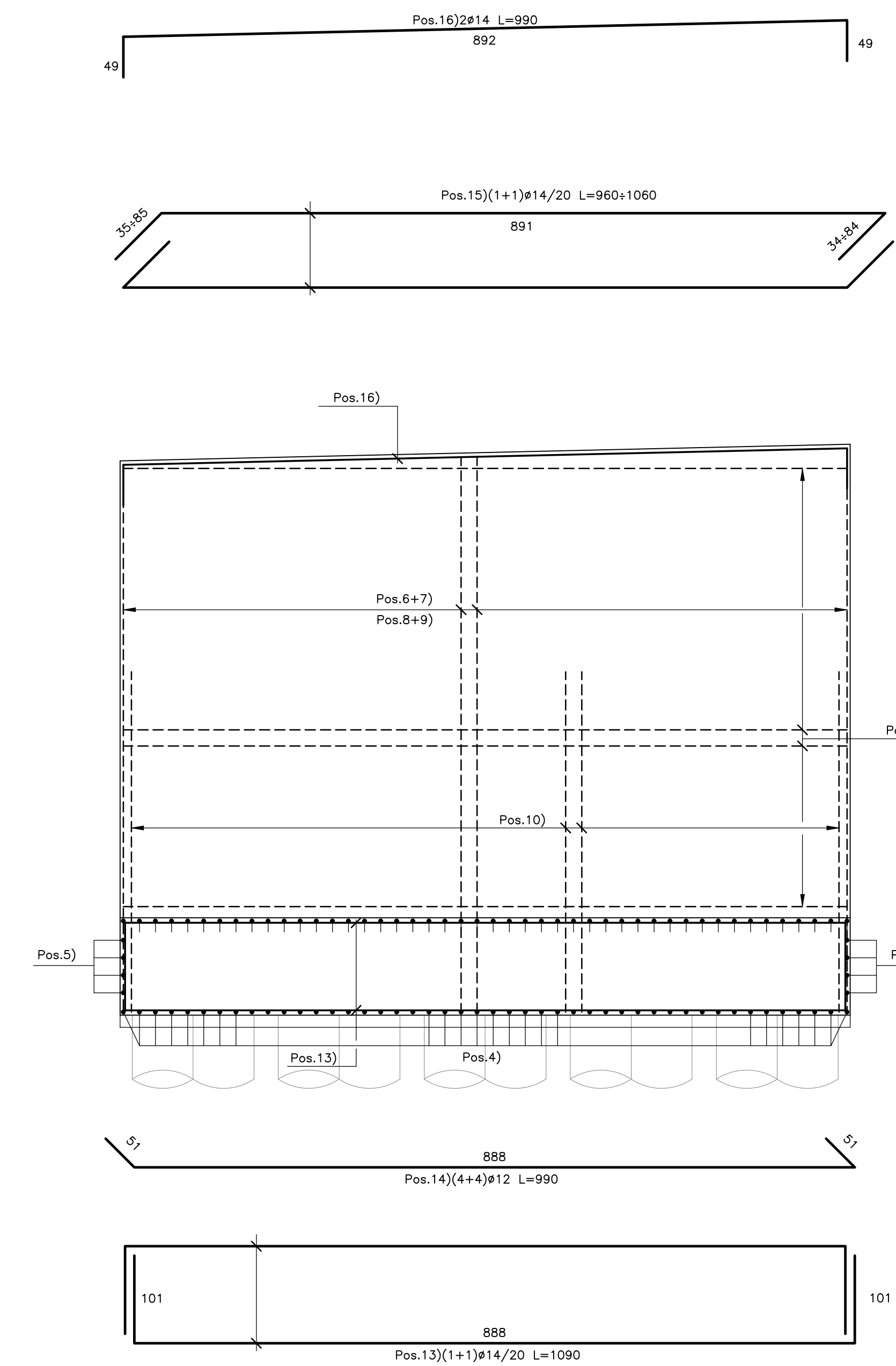
## SEZIONE TRASVERSALE

Scala 1:50



## SEZIONE LONGITUDINALE

Scala 1:50



### N.B.:

- Le lunghezze sono espresse in cm.
- Ultima pos. è la n° 16.

N.B.: PER LA TABELLA MATERIALI FARE RIFERIMENTO ALL'ELABORATO: L0703212E14GA0000TV01



### ASSE VIARIO MARCHE-UMBRIA E QUADRILATERO DI PENETRAZIONE INTERNA MAXI LOTTO 2

LAVORI DI COMPLETAMENTO DELLA DIRETTRICE PERUGIA ANCONA:  
SS. 318 DI "VALFABRICA", TRATTO PIANELLO "VALFABRICA"  
SS. 76 "VAL DESINO", TRATTO FOSCATO VICO - CANCELLE ALBACINA - SERRA SAN QUIRICO  
"PEDEMONTANA DELLE MARCHE", TRATTO FABIANO-MUCCIA-SFERCIA.

#### PERIZIA DI VARIANTE

CONTRAENTE GENERALE: <b>DIRPA 2</b> s.c.a.r.l.	Il Responsabile del Contratto Generale: Ing. Federico Montanari				
PROGETTAZIONE: Partecipazioni Italia S.p.A.	ASSISTENZA ALLA PROGETTAZIONE: <b>TECNOSTRUTTURE S.p.A.</b> Via... Tel. 0734... Fax 0734... www.tecnost.it				
IL PROGETTISTA: Dott. Ing. Salvatore Lieto Ordine degli Ingegneri Prov. di Macerata n. 1147	IL PROGETTISTA: Dott. Ing. Antonio Toscani				
IL GEOLOGO: Ces. Amadeo Babbini Ordine dei Geologi Ingegn. Toscana n. 1032					
VISTO: IL RESPONSABILE DEL PROCEDIMENTO: Ing. Iginio Farotti	IL COORDINATORE DELLA SICUREZZA IN FASE DI ESECUZIONE: Ing. Vincenzo Pardo	IL DIRETTORE DEI LAVORI: Ing. Peppino Marsico			
2.1.3 - PEDEMONTANA DELLE MARCHE F. Strada funzionale - Cantabiancamonte Nord - Cantabiancamonte Sud F. Strada funzionale - Cantabiancamonte Sud - Innesto SS77 a Macina OPERE D'ARTE MINORI MURO DI SOTTOSCARPA IN SX DA Km 0+922 AL Km 0+939 Armatura Concio 2		SCALA: 1:50/20 DATA: Settembre 2021			
Codice Unico di Progetto (CUP) F12C03000050021 (assegnato CIPE 20.04.2015)					
CODICE ELABORATO: L0703212E14GA0000TV01					
Rev.	Data	Descrizione	Redatto	Controllato	Approvato
A	Sett. 2021	EMISSIONE	Tecnoprogettura	A. Toscani	S. Lieto