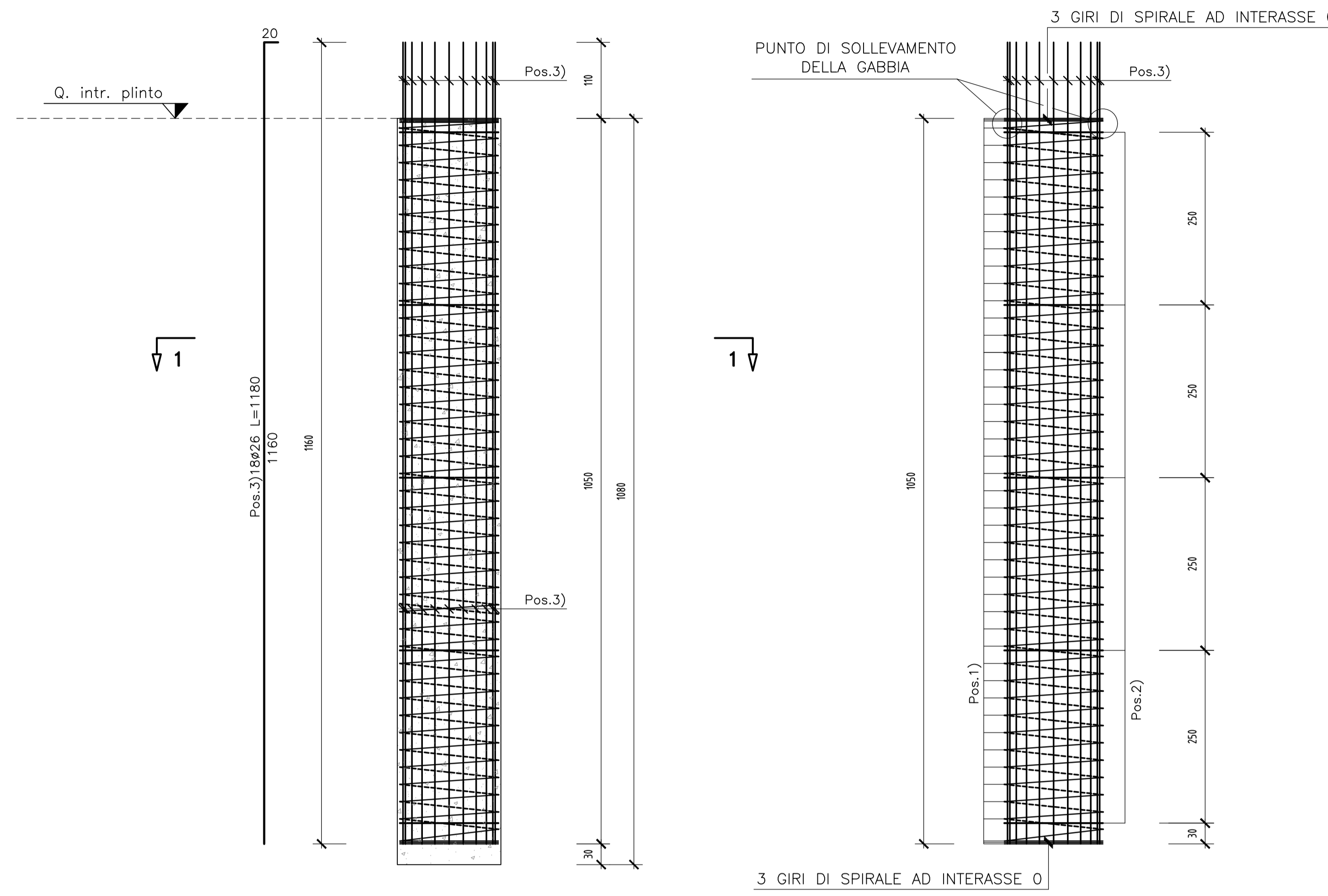
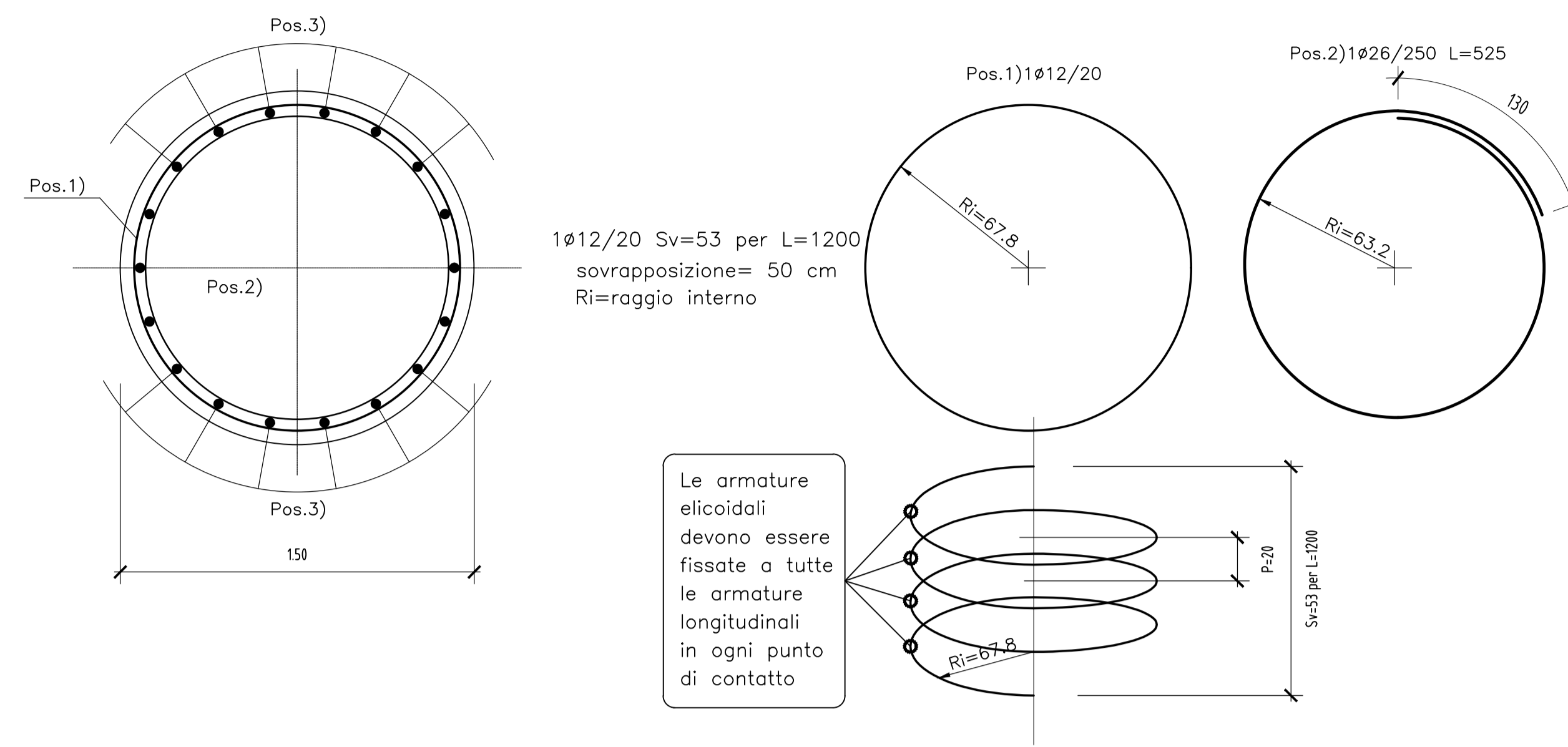


# ARMATURA PALI $\phi 1500$ (H=10.80 m)

Scala 1:50

## SEZIONE 1-1

Scala 1:20



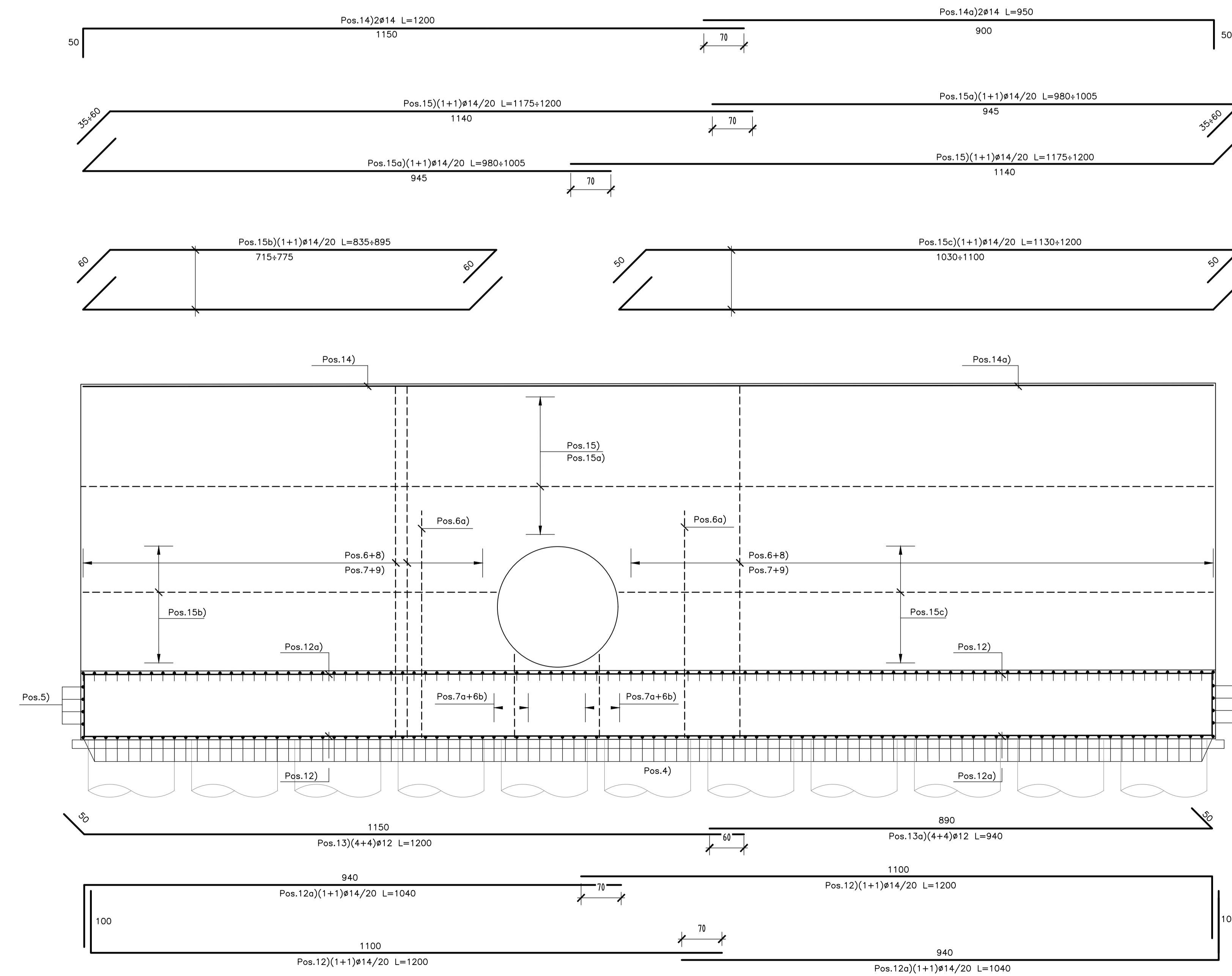
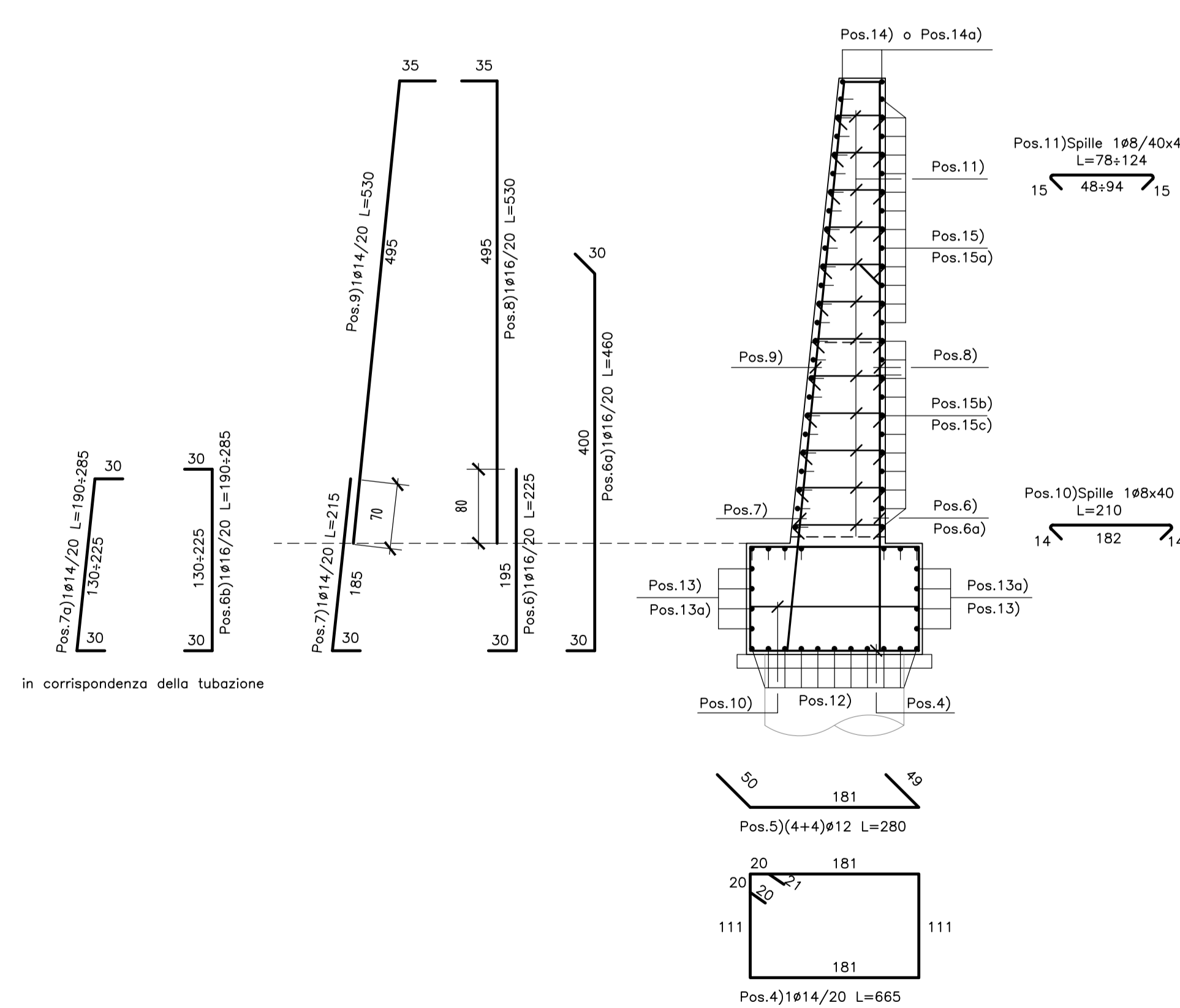
# ARMATURA MURO CONCIO 3

## SEZIONE LONGITUDINALE

Scala 1:50

## SEZIONE TRASVERSALE

Scala 1:50



### N.B.:

- Le misure sono espresse in cm.
- Le lunghezze sono calcolate in asse barra.
- Per l'armatura dei pali le pos. vanno dalla n° 1 alla n° 3.
- Per l'armatura del muro le pos. vanno dalla n° 4 alla n° 15.
- Ultima pos. è la n° 15.

N.B.: PER LA TABELLA MATERIALI FARE RIFERIMENTO ALL'ELABORATO: L0703212E14G000TV01



## ASSE VIARIO MARCHE-UMBRIA E QUADRILATERO DI PENETRAZIONE INTERNA MAXI LOTTO 2

LAVORI DI COMPLETAMENTO DELLA DIRETTRICE PERUGIA ANCONA:  
SS. 318 DI "VALFABRICA", TRATTO PIANELLO VALFABRICA  
SS. 76 "VAL DESINO", TRATTO FOSSATO VICO - CANCELLE ALBACINA - SERRA SAN QUIRICO  
"PIEMONTE DELLE MARCHE", TRATTO FABRIANO-MUCCIA-SFERCIA.

### PERIZIA DI VARIANTE

CONTRAENTE GENERALE: <b>DIRPA 2</b> S.c.a.r.l.	Il Responsabile del Contratto Generale: Ing. Federico Montanari	
PROGETTAZIONE: Partecipazioni Italia S.p.A.	ASSISTENZA ALLA PROGETTAZIONE: <b>TECNOSTRUTTURE S.r.l.</b> Via... Tel. 0734... Fax 0734... www.tecnost.it	
IL PROGETTISTA: Dott. Ing. Salvatore Lieto Ordine degli Ingegneri Prov. di Macerata n. 1147	IL PROGETTISTA: Dott. Ing. Antonio Toscani	
IL GEOLOGO: Cesio Amedeo Babbioni Ordine dei Geologi Ingegn. Livorno n. 1032		
VISTO: IL RESPONSABILE DEL PROCEDIMENTO: Ing. Iginio Farotti	IL COORDINATORE DELLA SICUREZZA IN FASE DI ESECUZIONE: Ing. Vincenzo Pardo	IL DIRETTORE DEI LAVORI: Ing. Pippino Marsico
2.1.3 - PEDEMONTANA DELLE MARCHE F. Strada Nazionale - Castelnuovo Nord - Castelnuovo Sud F. Strada Nazionale - Castelnuovo Sud - Inneso SS7 a Macina OPERE D'ARTE MINORI MURO DI SOTTOSCARPA IN SX DA Km 2+518 AL Km 2+626 Armatura cordolo e pali - Concio 3		SCALA: 1:50/20 DATA: Settembre 2021

Codice Unico di Progetto (CUP) F12C0300050021 (assegnato CIPE 20.04.2015)					
CODICE ELABORATO: L0703212E14G000TV01					
Rev.	Data	Descrizione	Redatto	Controllato	Approvato
A	Sett. 2021	EMISSIONE	Tecnoprogettura	A. Toscani	S. Lieto