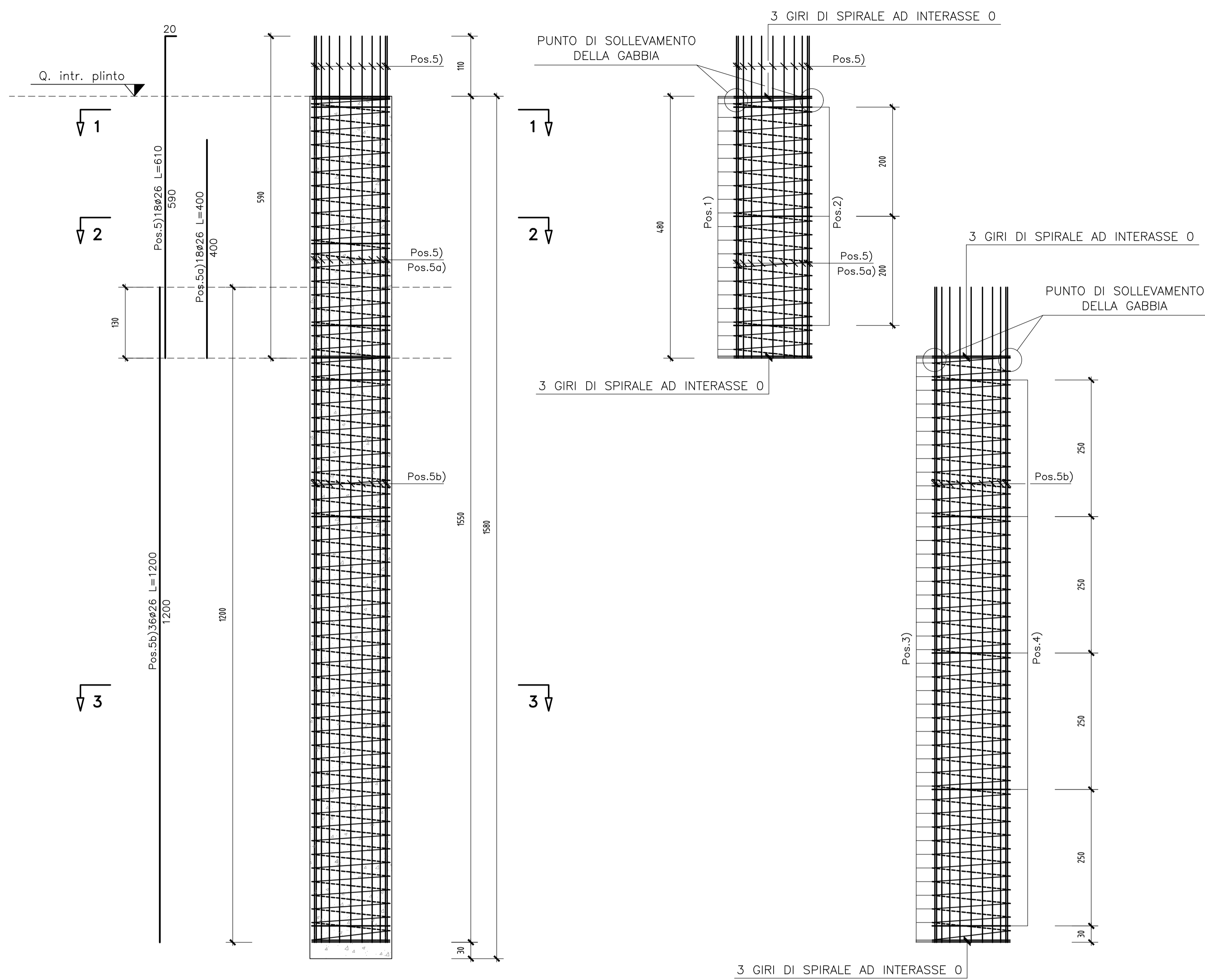


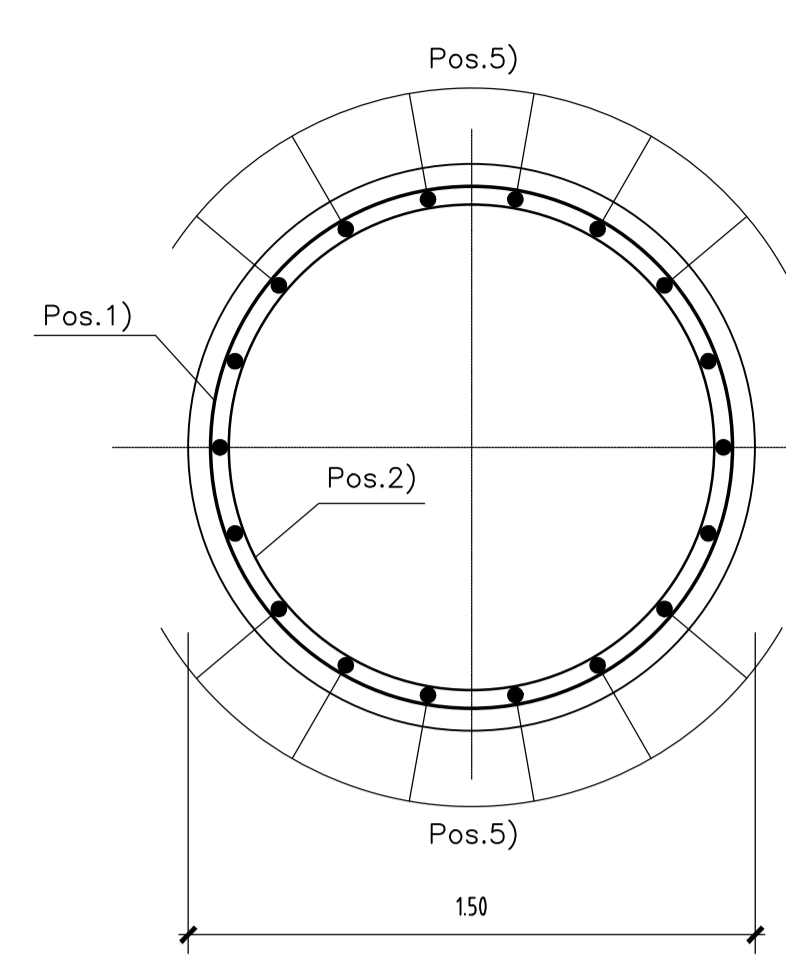
### ARMATURA PALI Ø1500 (H=15.80 m)

Scala 1:50

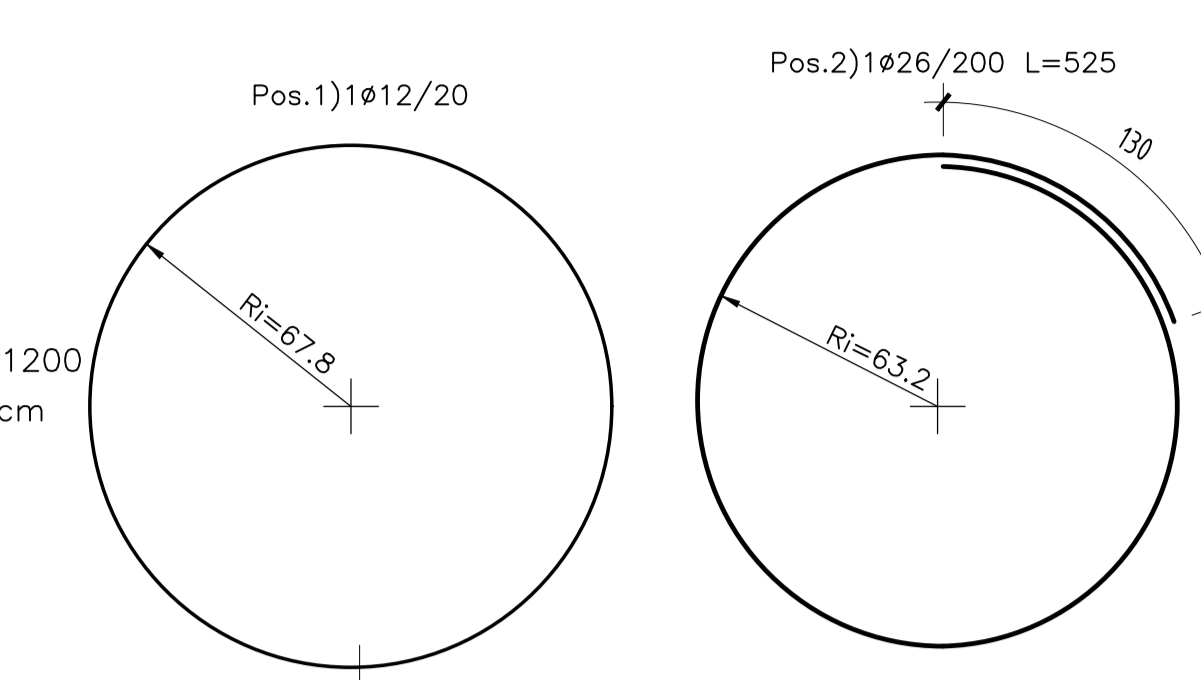


### SEZIONE 1-1 PALO

Scala 1:20



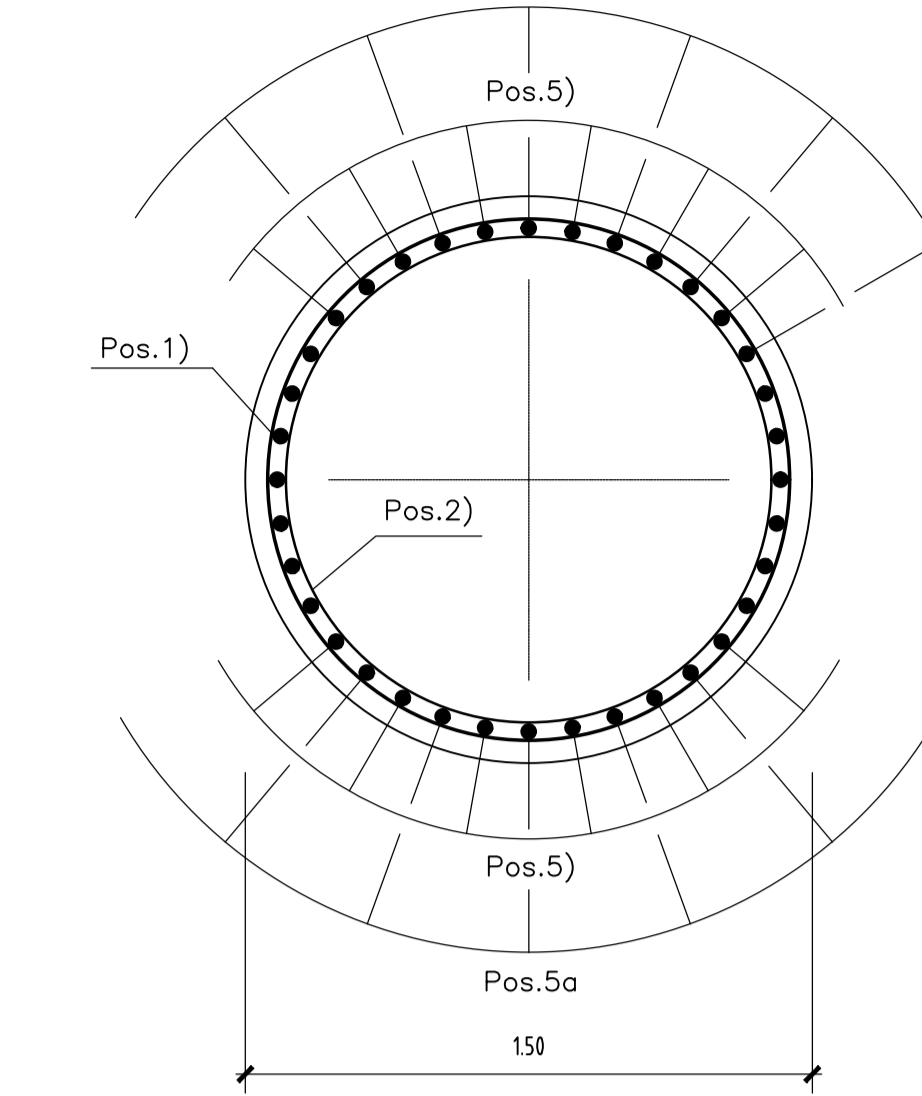
1Ø12/20 Sv=53 per L=1200  
sovrapposizione= 50 cm  
Ri=raggio interno



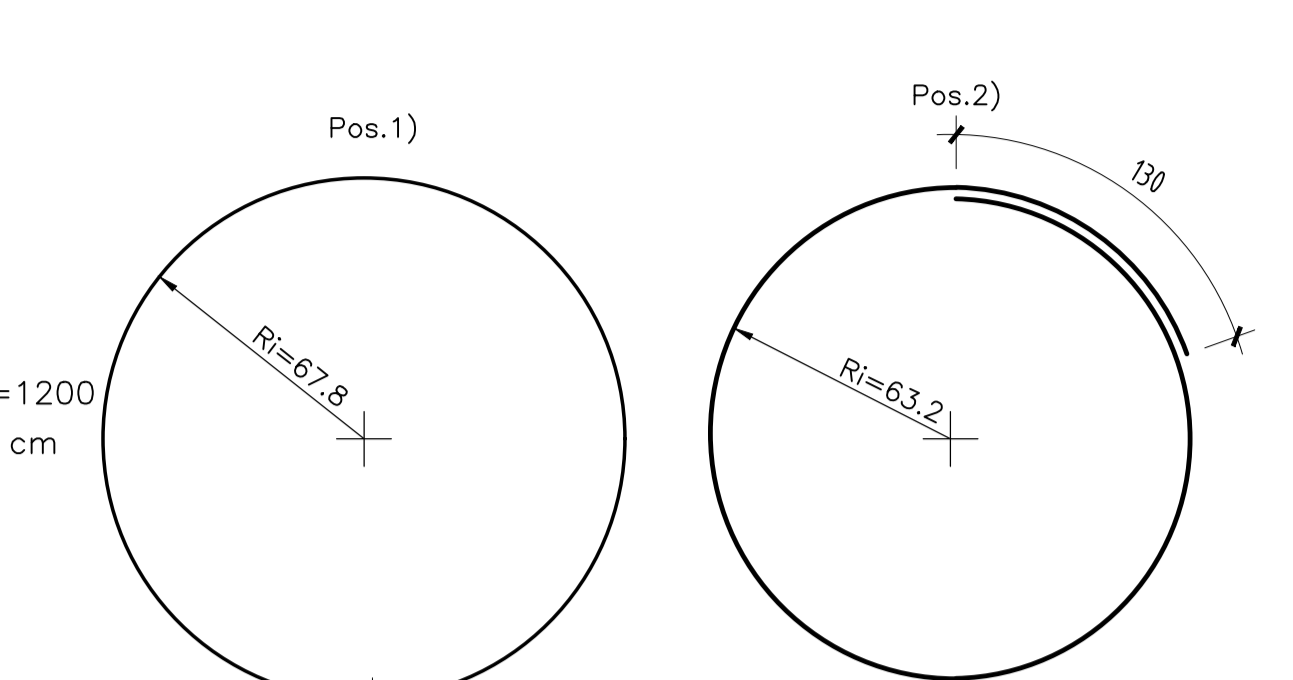
Le armature elicoidali devono essere fissate a tutte le armature longitudinali in ogni punto di contatto

### SEZIONE 2-2 PALO

Scala 1:20



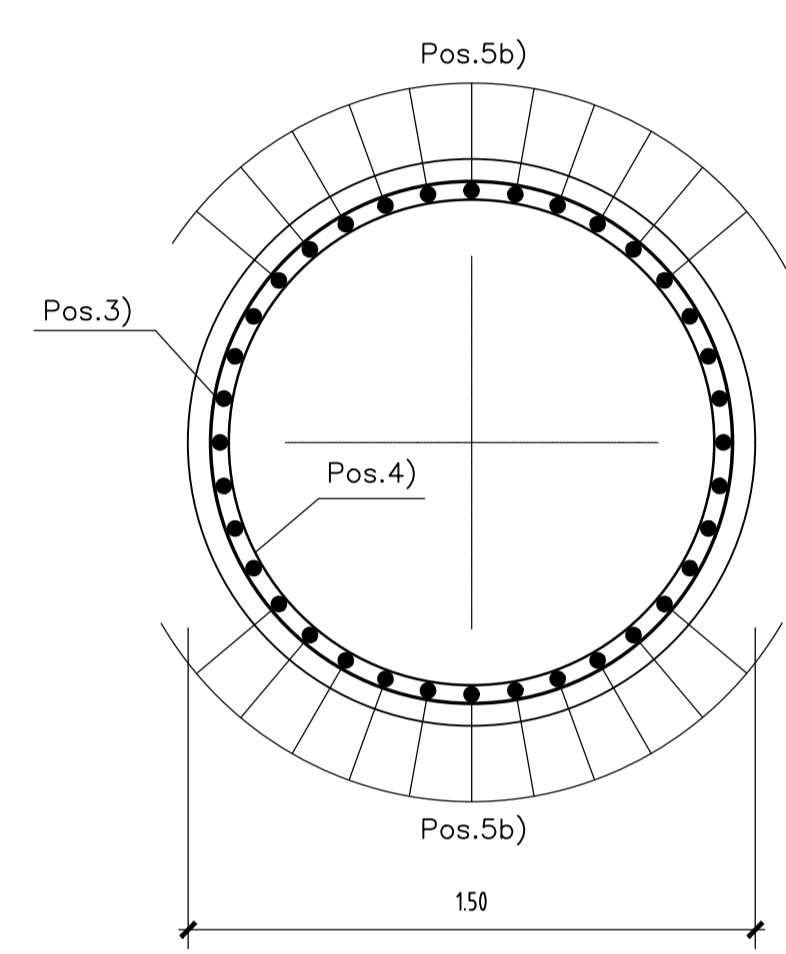
1Ø12/20 Sv=53 per L=1200  
sovrapposizione= 50 cm  
Ri=raggio interno



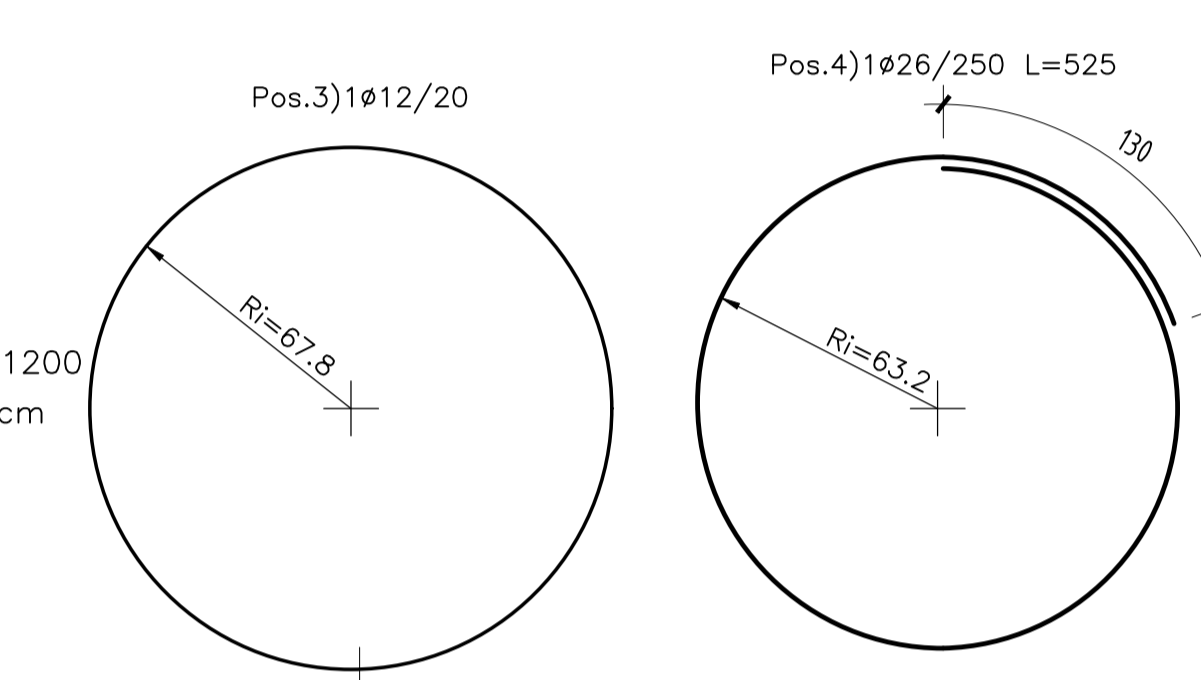
Le armature elicoidali devono essere fissate a tutte le armature longitudinali in ogni punto di contatto

### SEZIONE 3-3 PALO

Scala 1:20



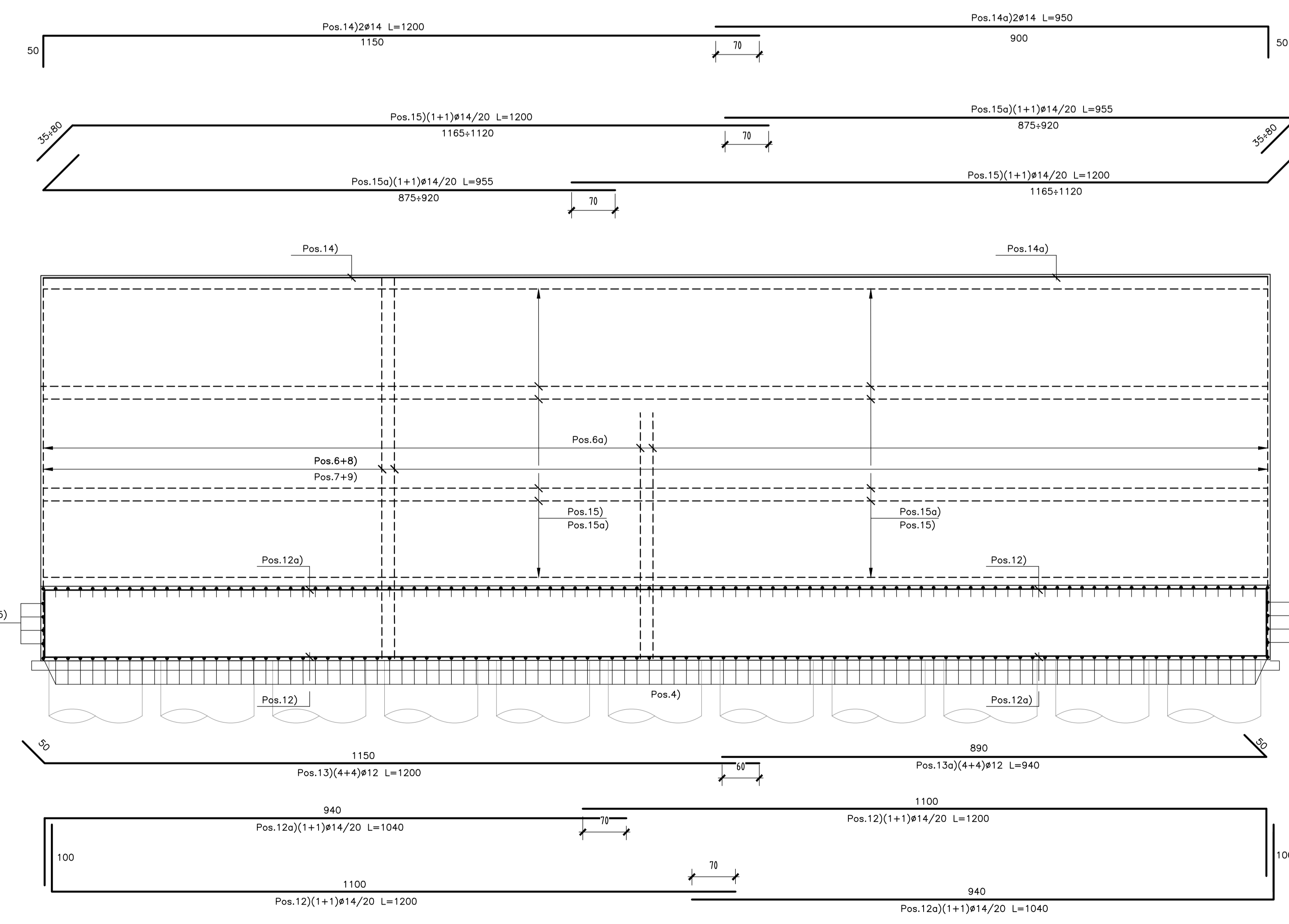
1Ø12/20 Sv=53 per L=1200  
sovrapposizione= 50 cm  
Ri=raggio interno



Le armature elicoidali devono essere fissate a tutte le armature longitudinali in ogni punto di contatto

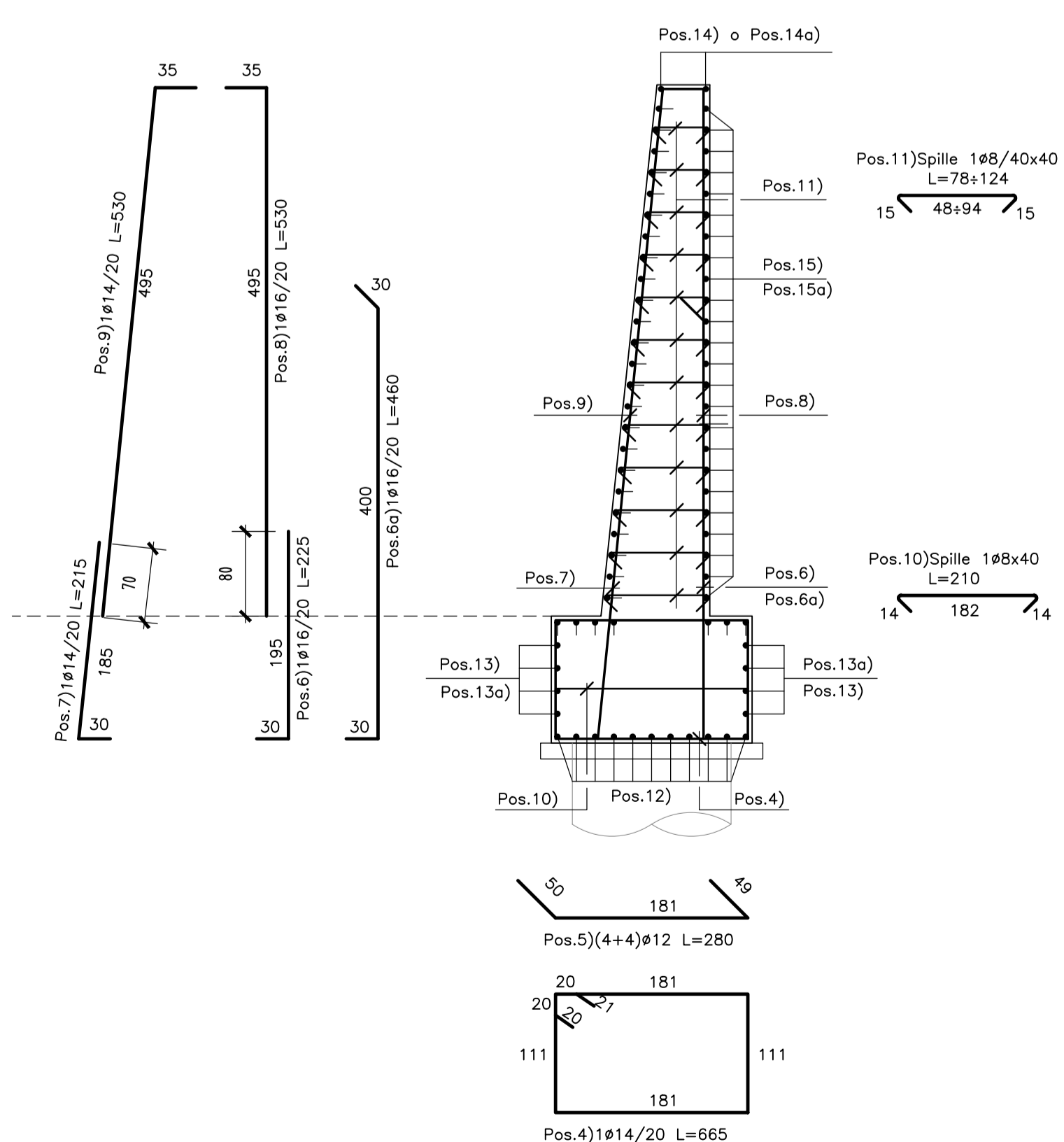
### SEZIONE LONGITUDINALE

Scala 1:50



### SEZIONE TRASVERSALE

Scala 1:50



#### N.B.:

- Le misure sono espresse in cm.
- Le lunghezze sono calcolate in asse barra.
- Per l'armatura dei pali le pos. vanno dalla n° 1 alla n° 5.
- Per l'armatura del muro le pos. vanno dalla n° 6 alla n° 15.
- Ultima pos. è la n° 15.

N.B.: PER LA TABELLA MATERIALI FARE RIFERIMENTO ALL'ELABORATO: L0703212E14G0000T01



### ASSE VIARIO MARCHE-UMBRIA E QUADRILATERO DI PENETRAZIONE INTERNA MAXI LOTTO 2

LAVORI DI COMPLETAMENTO DELLA DIRETTRICE PERUGIA ANCONA:  
SS. 318 DI "VALFABRICA", TRATTO PIANELLO-VALFABRICA  
SS. 76 "VAL DESINO", TRATTO FOSATO VICO-CANCELLE ALBACINA - SERRA SAN QUIRICO  
"PEDEMONTANA DELLE MARCHE", TRATTO FABIANO-MUCCIA-SFERCIA.

#### PERIZIA DI VARIANTE

CONTRAENTE GENERALE: <b>DIRPA 2</b> S.c.a.r.l.	Il Responsabile del Contraente Generale: Ing. Federico Montanari
--	---

<b>Partecipazioni Italia S.p.A.</b> IL PROGETTISTA: Dott. Ing. Salvatore Lietto Ordine degli Ingegneri Prov. di Macerata n.1147	ASSISTENZA ALLA PROGETTAZIONE: <b>TECNOSTRUTTURE S.r.l.</b> Via. S. Maria Maddalena, 10 - 62012 Macerata (MC) Tel. 0733/211311 - Fax 0733/211312 www.tecnosttrutture.it
--	---

IL GEOLOGO: Ces. Amedeo Babbini Ordine dei Geologi Ingegn. Toscana n.1032	IL RESPONSABILE DEL PROCEDIMENTO: Ing. Iginio Farotti	IL COORDINATORE DELLA SICUREZZA IN FASE DI EREZIONE: Ing. Vincenzo Pardo	IL DIRETTORE DEI LAVORI: Ing. Peppino Marsico
---	--	---	--

2.1.3 - PEDEMONTANA DELLE MARCHE F. Strada Nazionale - Cantabiancole Nord - Cantabiancole Sud F. Strada Nazionale - Cantabiancole Sud - Innesco SS77 a Macina OPERE D'ARTE MINORI MURO DI SOTTOSCARPA IN SX DA Km 2+518 AL Km 2+626 Armatura cordolo e pali - Concio 5	SCALA: 1:50/20 DATA: Settembre 2021
---	--

Codice Unico di Progetto (CUP) F12C03000050021 (assegnato CIPE 20.04.2015) CODICE ELABORATO: L0703212E14G0000T01
--

Rev.	Data	Descrizione	Redatto	Controllato	Approvato
A	Sett. 2021	EMISSIONE	Tecnoprogettura	A. Toscani	S. Lietto