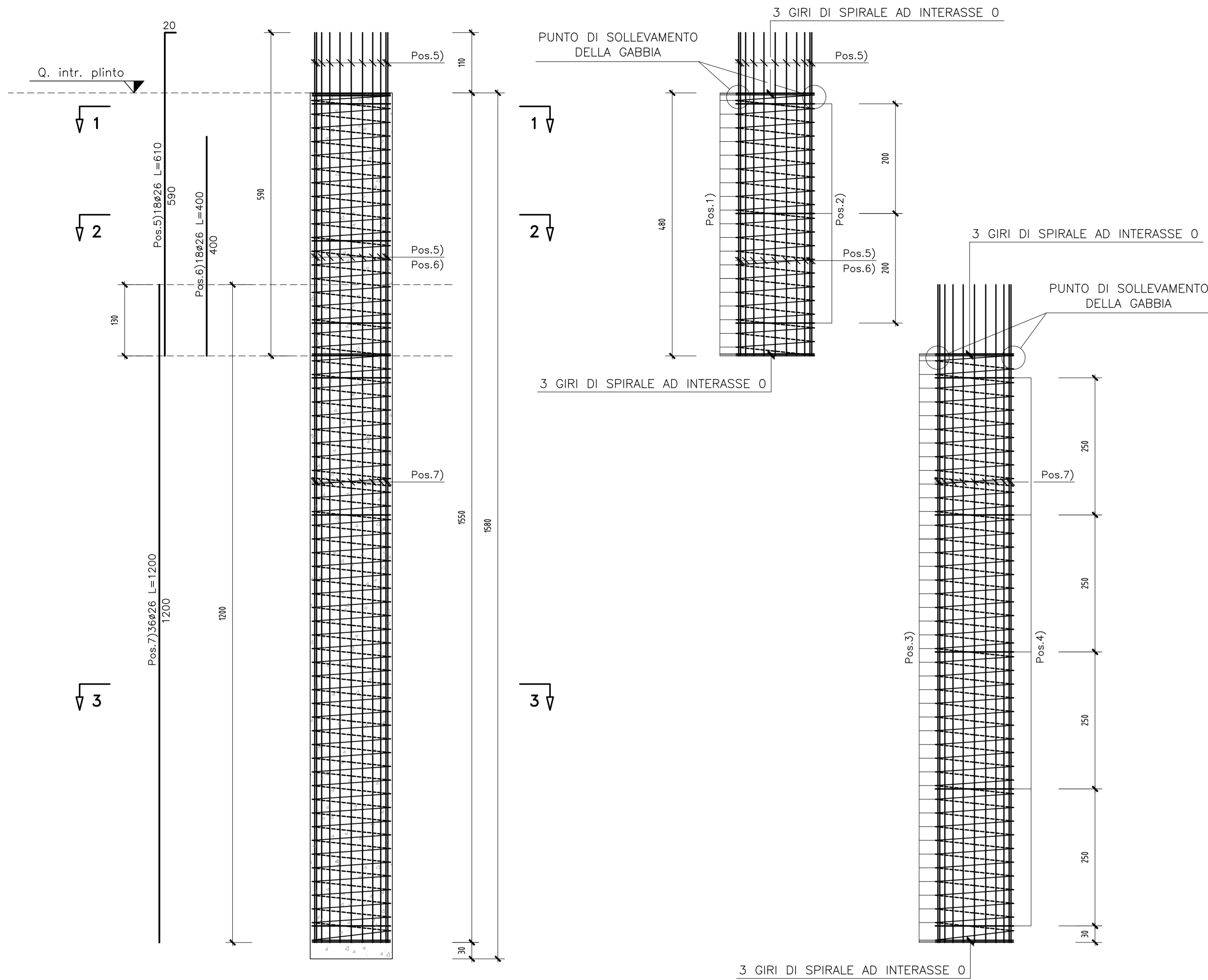
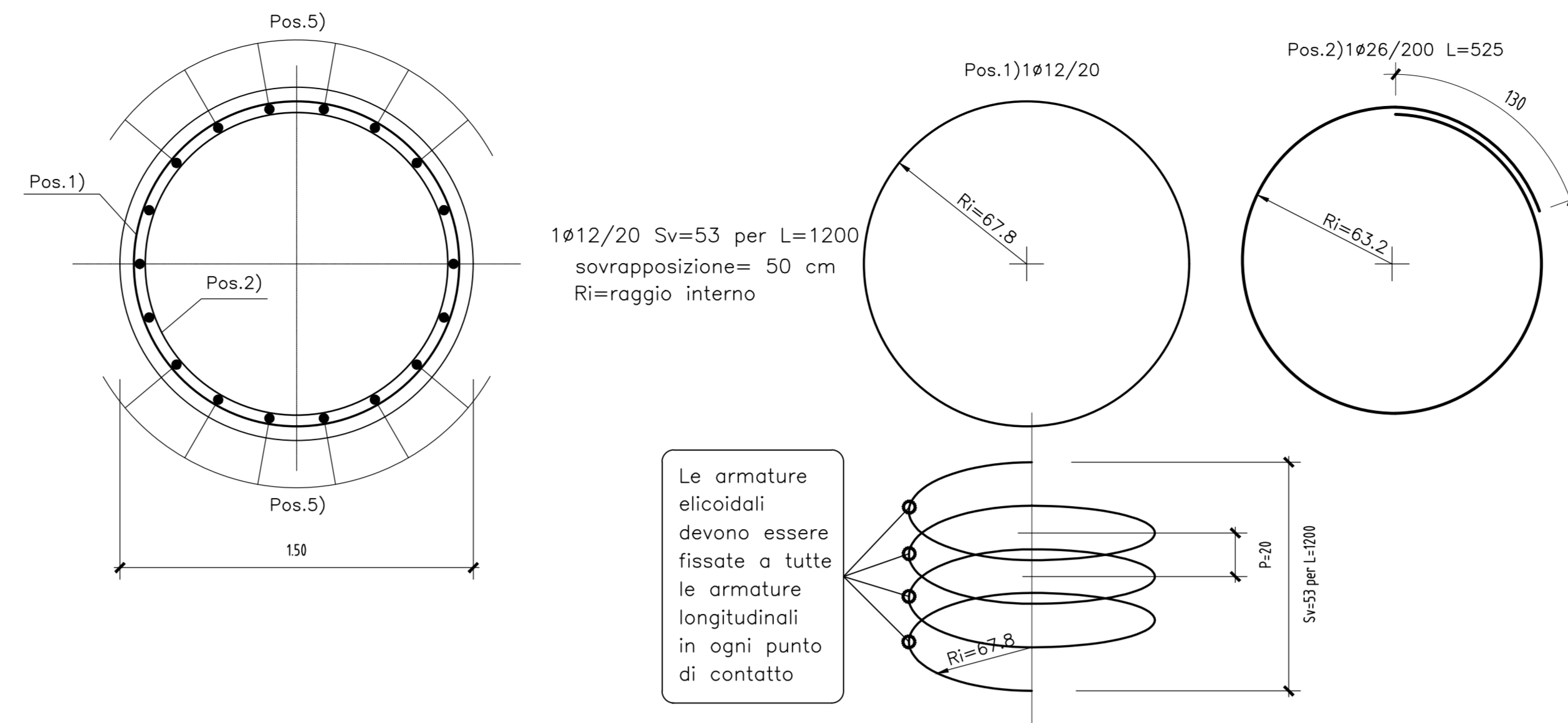


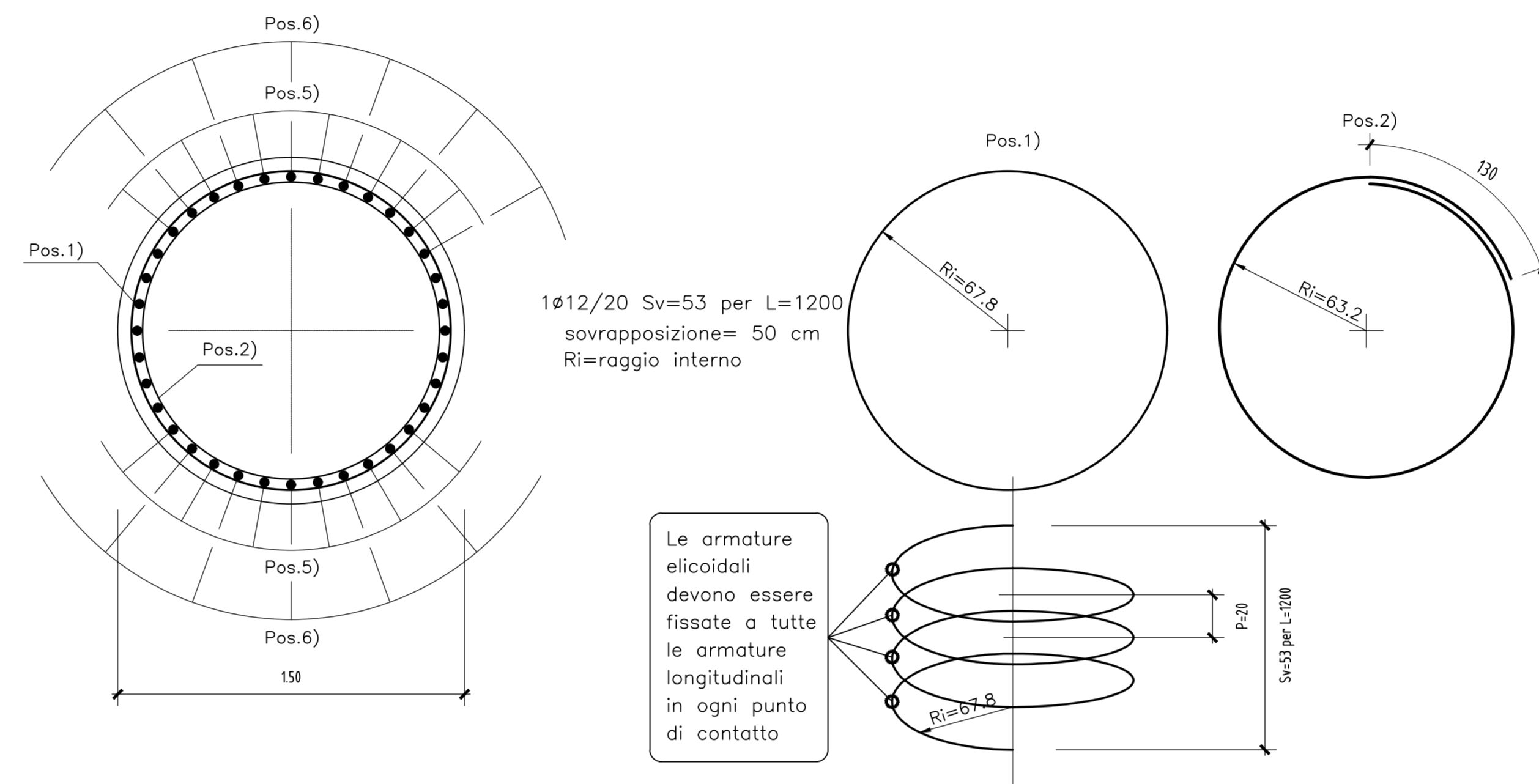
**ARMATURA PALI Ø1500 (H=15.80 m)**  
Scala 1:50



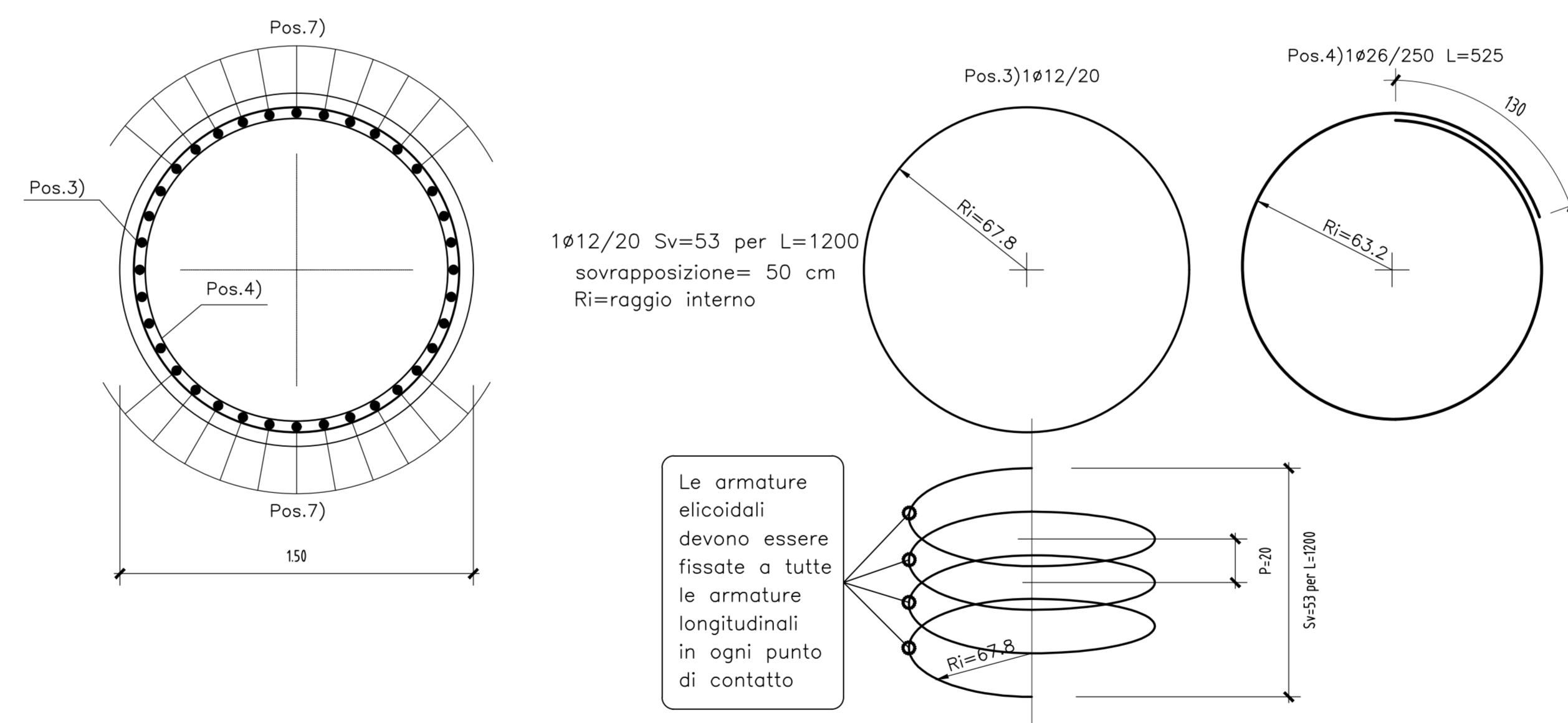
**SEZIONE 1-1 PALO**  
Scala 1:20



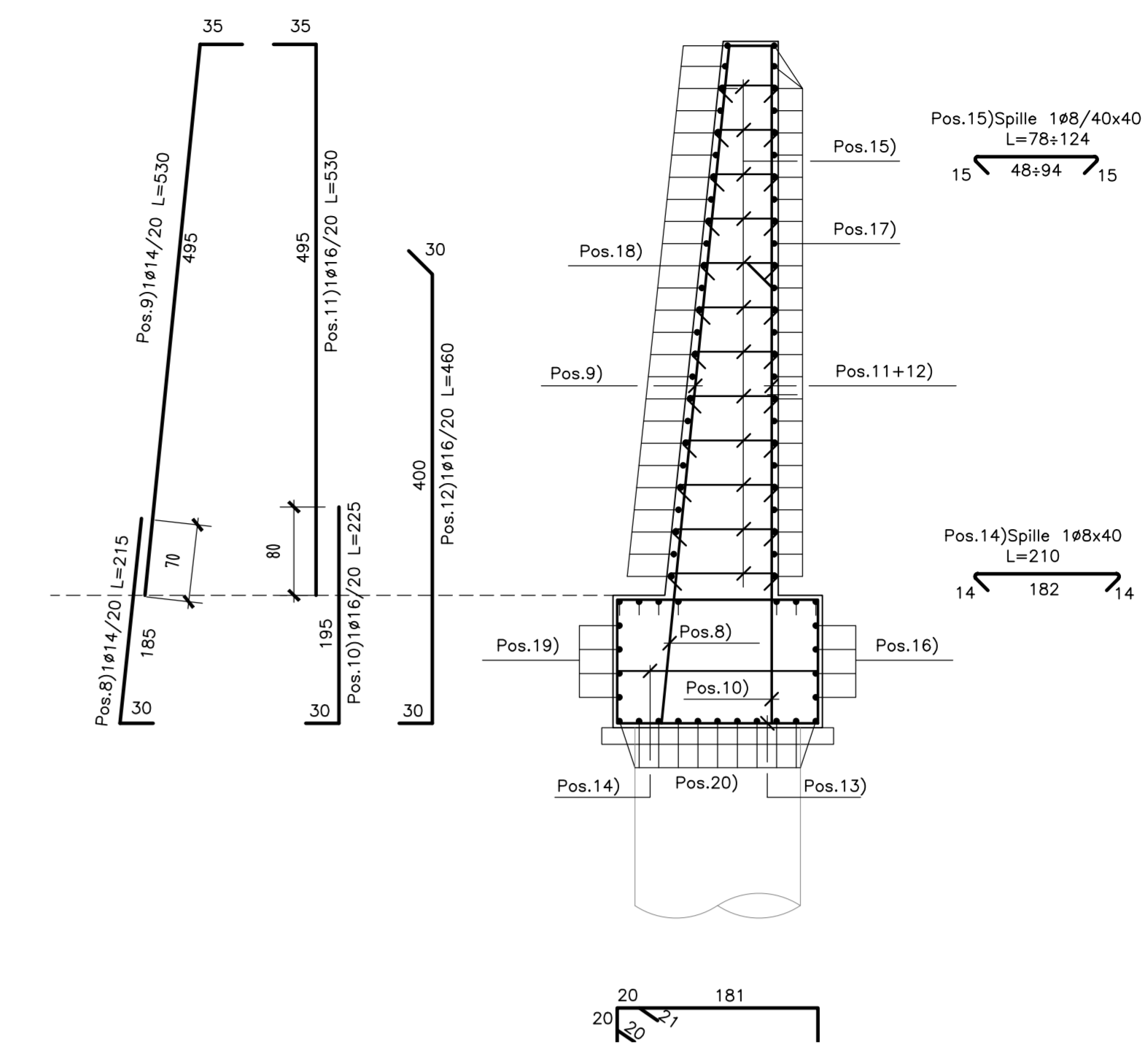
**SEZIONE 2-2 PALO**  
Scala 1:20



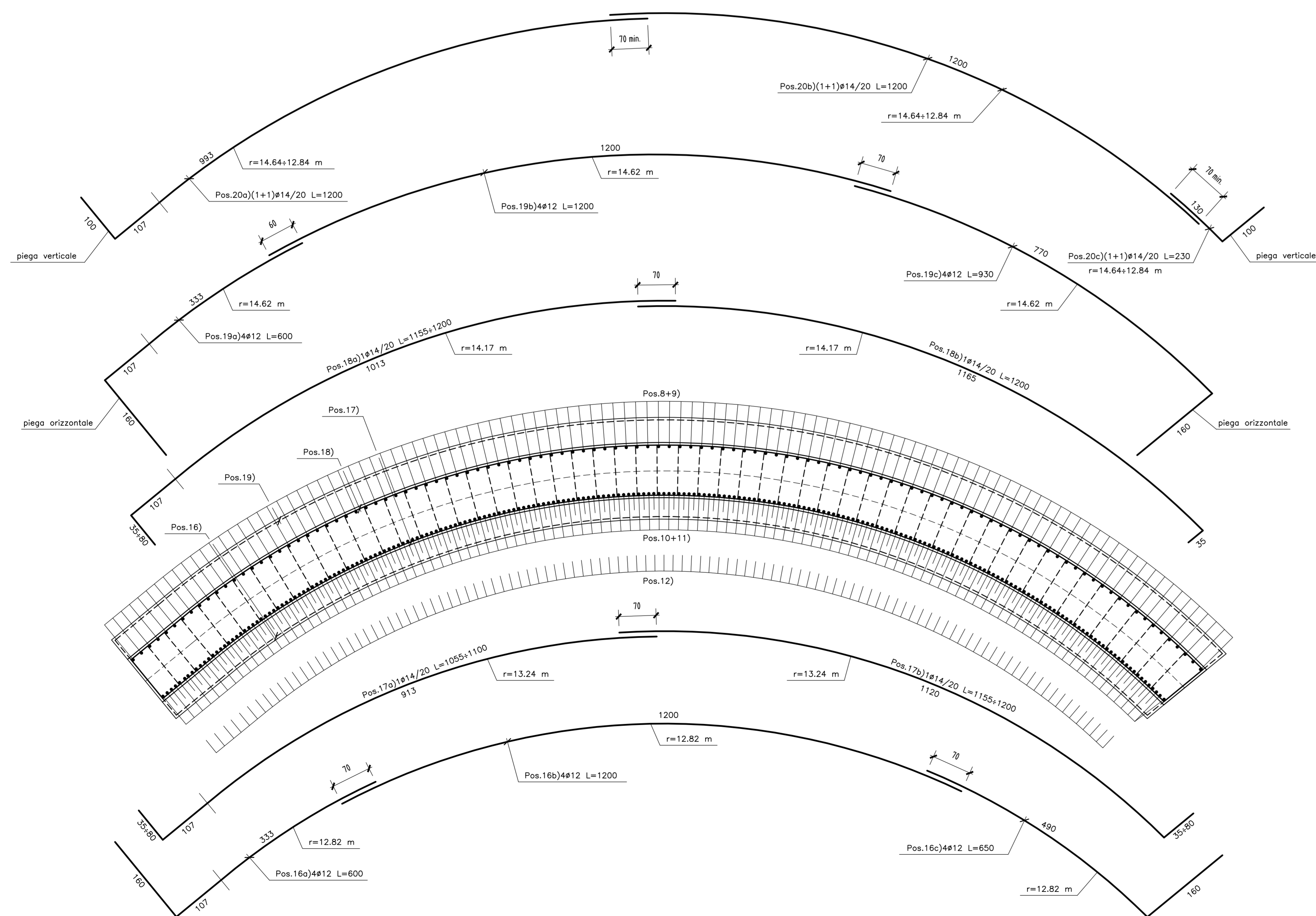
**SEZIONE 3-3 PALO**  
Scala 1:20



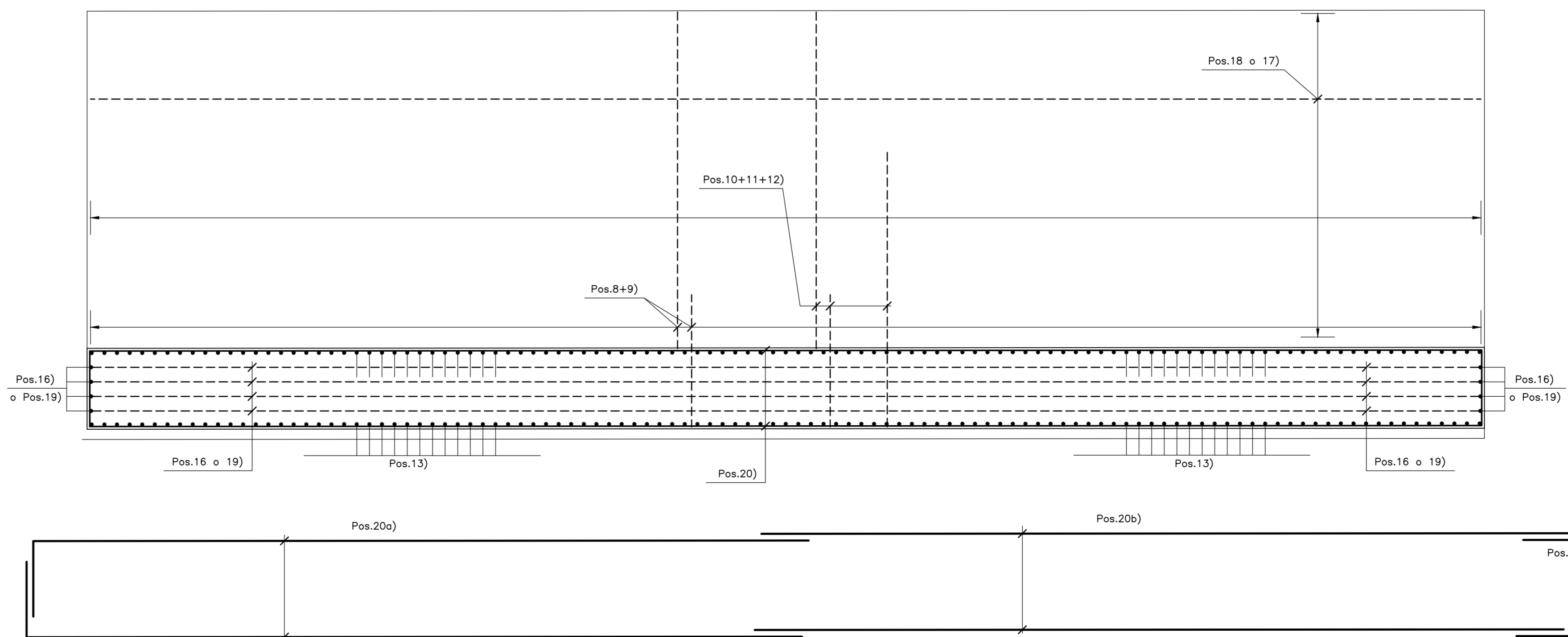
**SEZIONE TRASVERSALE MURO**  
Scala 1:50



**PIANTA ALLO SPICCATO MURO**  
Scala 1:50



**SEZIONE LONGITUDINALE MURO**  
Scala 1:50



**N.B.:**

- Le misure sono espresse in cm.
- Le lunghezze sono calcolate in asse barra.
- Per l'armatura dei pali le pos. vanno dalla n° 1 alla n° 7.
- Per l'armatura del muro le pos. vanno dalla n° 8 alla n° 20.
- Ultima pos. è la n° 20.

N.B.: PER LA TABELLA MATERIALI FARE RIFERIMENTO ALL'LABORATORIO: L070321E14GA0001V01



**ASSE VIARIO MARCHE-UMBRIA  
E QUADRILATERO DI PENETRAZIONE INTERNA  
MAXI LOTTO 2**

LAVORI DI COMPLETAMENTO DELLA DIRETTRICE PERUGIA ANCONA:  
SS. 318 DI "VALFABBRICA", TRATTO PIANELLO-VALFABBRICA  
SS. 76 "VAL DESINO", TRATTO FOSSATO VICO - CANCELLI E ALBACINA - SERRA SAN QUIRICO  
"PEDIMONTANA DELLE MARCHE", TRATTO ABBIANO-MUCCIA-SFERCIA.

**PERIZIA DI VARIANTE**

CONTRAENTE GENERALE: <b>DIRPA 2</b> s.c.a r.l.		Il Responsabile del Contraente Generale: Ing. Federico Montanari			
PROGETTAZIONE: Partecipazioni Italia S.p.A.		ASSISTENZA ALLA PROGETTAZIONE: <b>TECOSTRUTTURE S.r.l.</b>			
IL PROGETTISTA: Dott. Ing. Salvatore Liato Ufficio Ingegneria Prov. di Macerata s.117		IL PROGETTISTA: Dott. Ing. Antonio Toscani			
IL GEOLOGO: Cott. Antonio Baldoni Ufficio di Geologia Regione Toscana s.102		IL COORDINATORE DELLA SICUREZZA IN FASI DI ESECUZIONE: Ing. Vincenzo Padoa			
VISTO IL RESPONSABILE DEL PROCEDIMENTO: Ing. Ignazio Fanoni		IL DIRETTORE DEI LAVORI: Ing. Poppino Marascio			
2.1.3 - PEDIMONTANA DELLE MARCHE F. Strada Funzionale - Cantieramento Nord - Cantieramento Sud C. Strada Funzionale - Cantieramento Sud - Inceca-SST 7 - Maccia OPERE D'ARTE MINORI MURO DI SOSTENZIONE ARPA IN SV.DA Km 2+518 AL Km 2+626 Armatura cordolo e pali - Concio 6		SCALA: 1:50/20	DATA: Settembre 2021		
Codice Unico di Progetto (CUP) F12C03000050021 (assegnato CUP 20.04.2015)					
CODICE ELABORATO: L070321E14GA0001V01					
Rev.	Data	Descrizione	Redatto	Comitato	Approvato
A	Sett. 2021	EMISSIONE	Tecnoprogettazione	A. Toscani	S. Liato