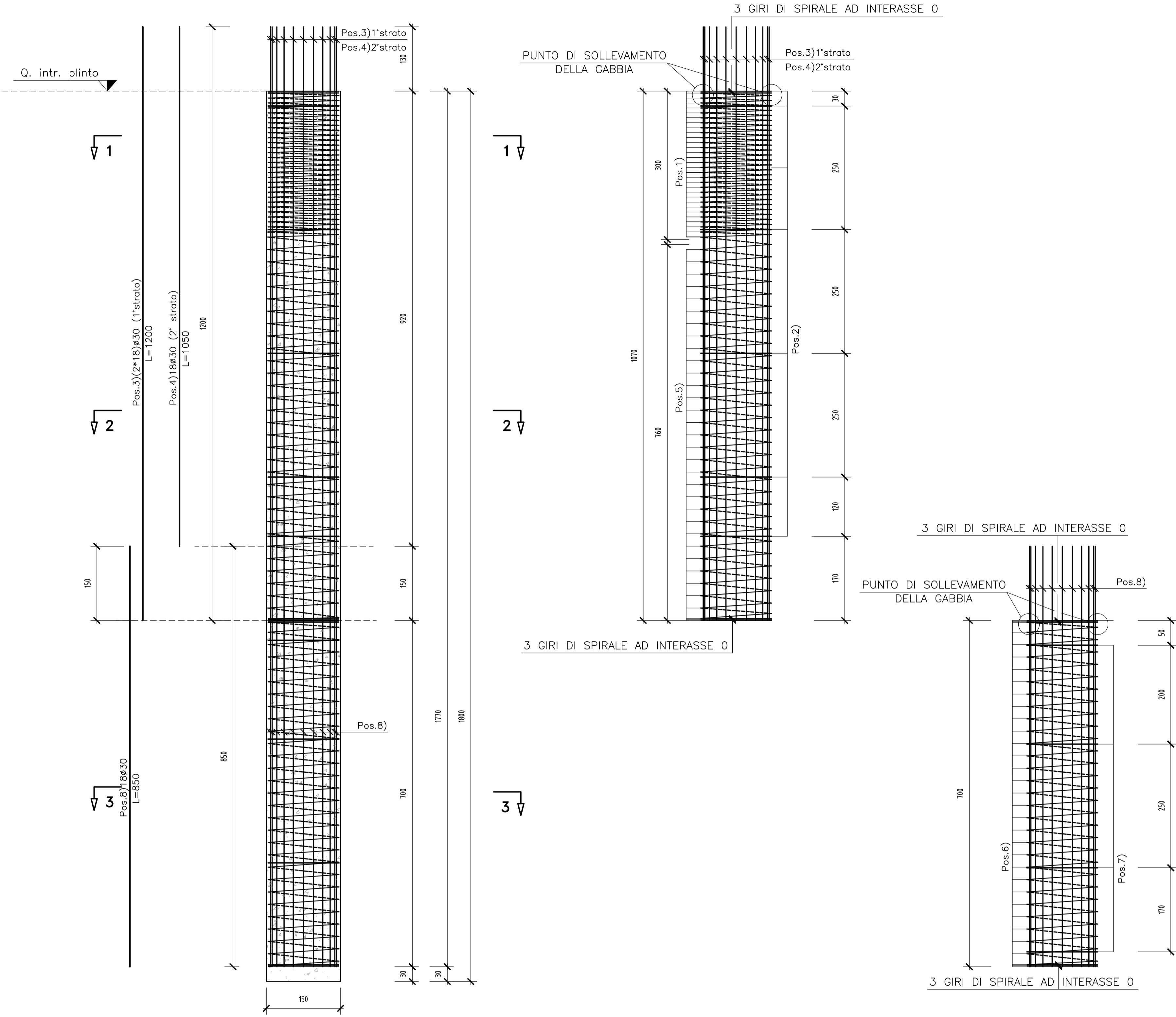


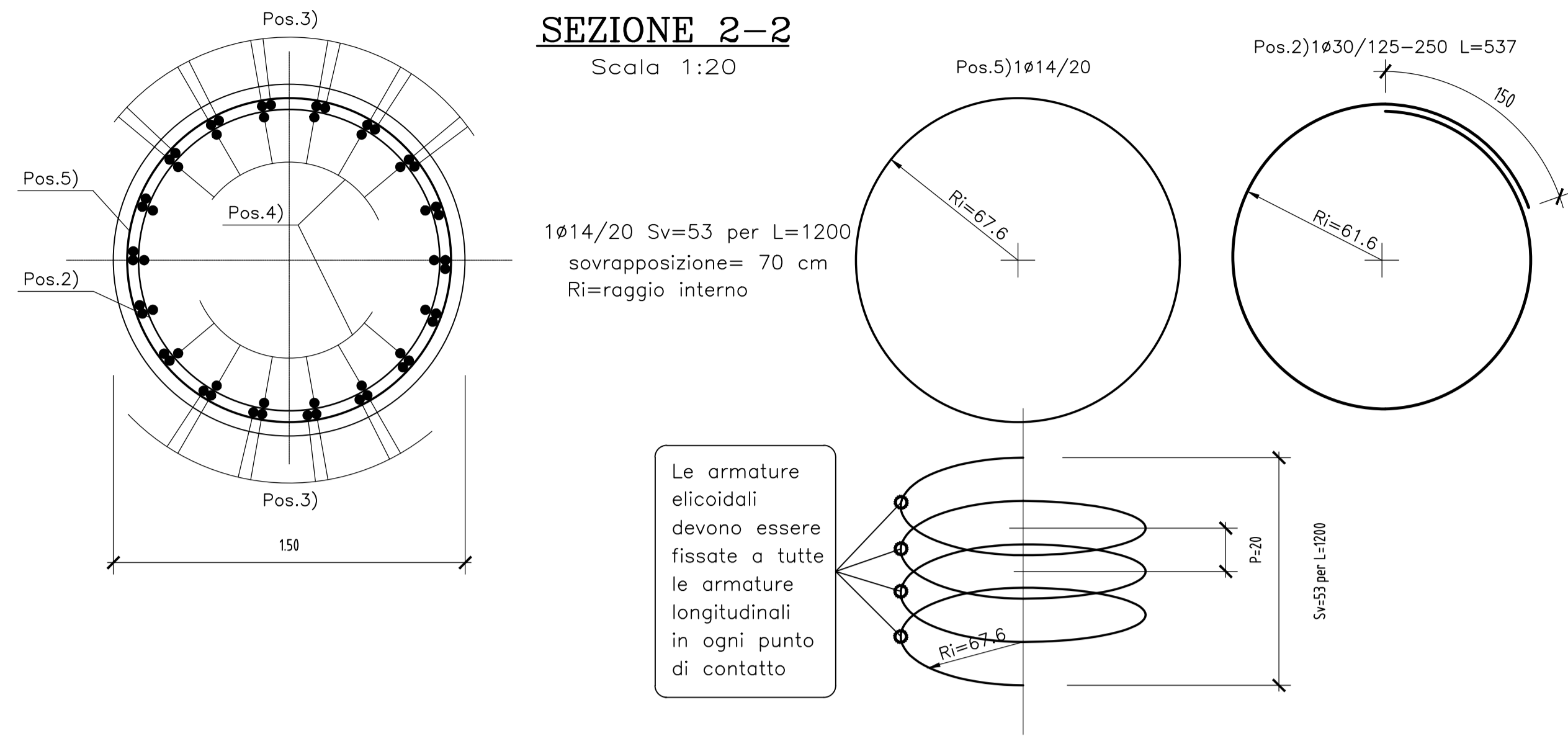
ARMATURA PALI $\phi 1500$ (L=18.00 m)

Scala 1:50



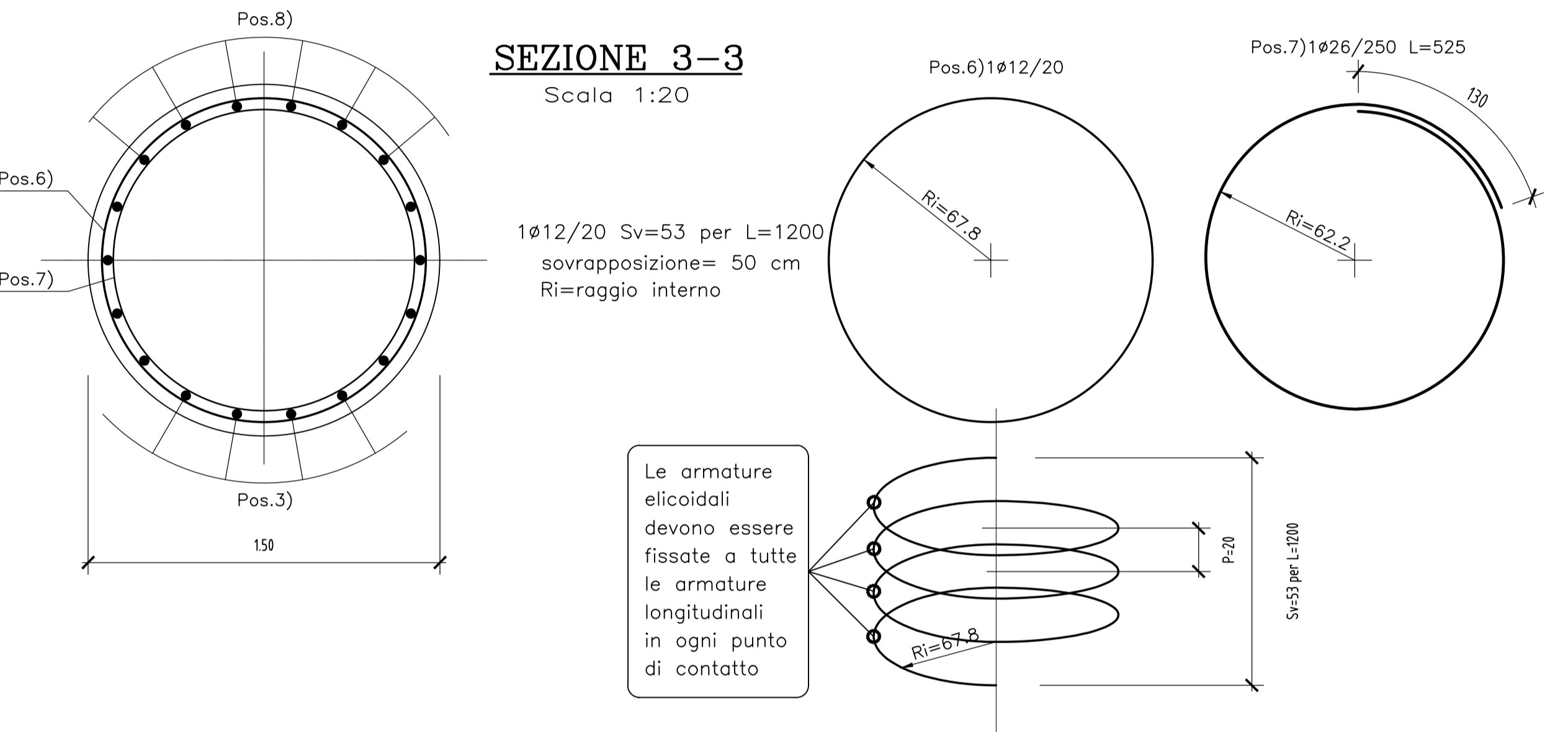
SEZIONE 2-2

Scala 1:20



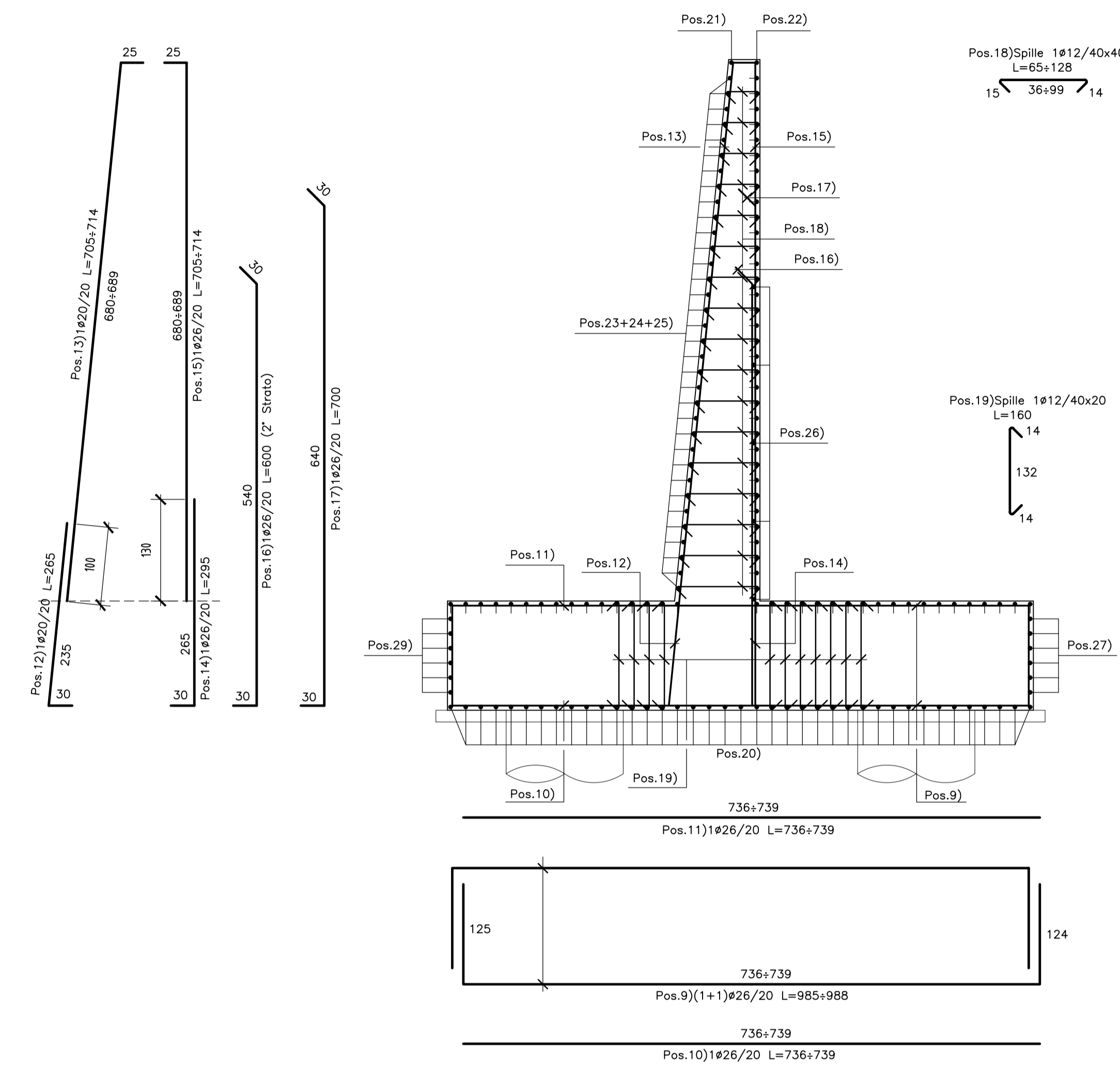
SEZIONE 3-3

Scala 1:20



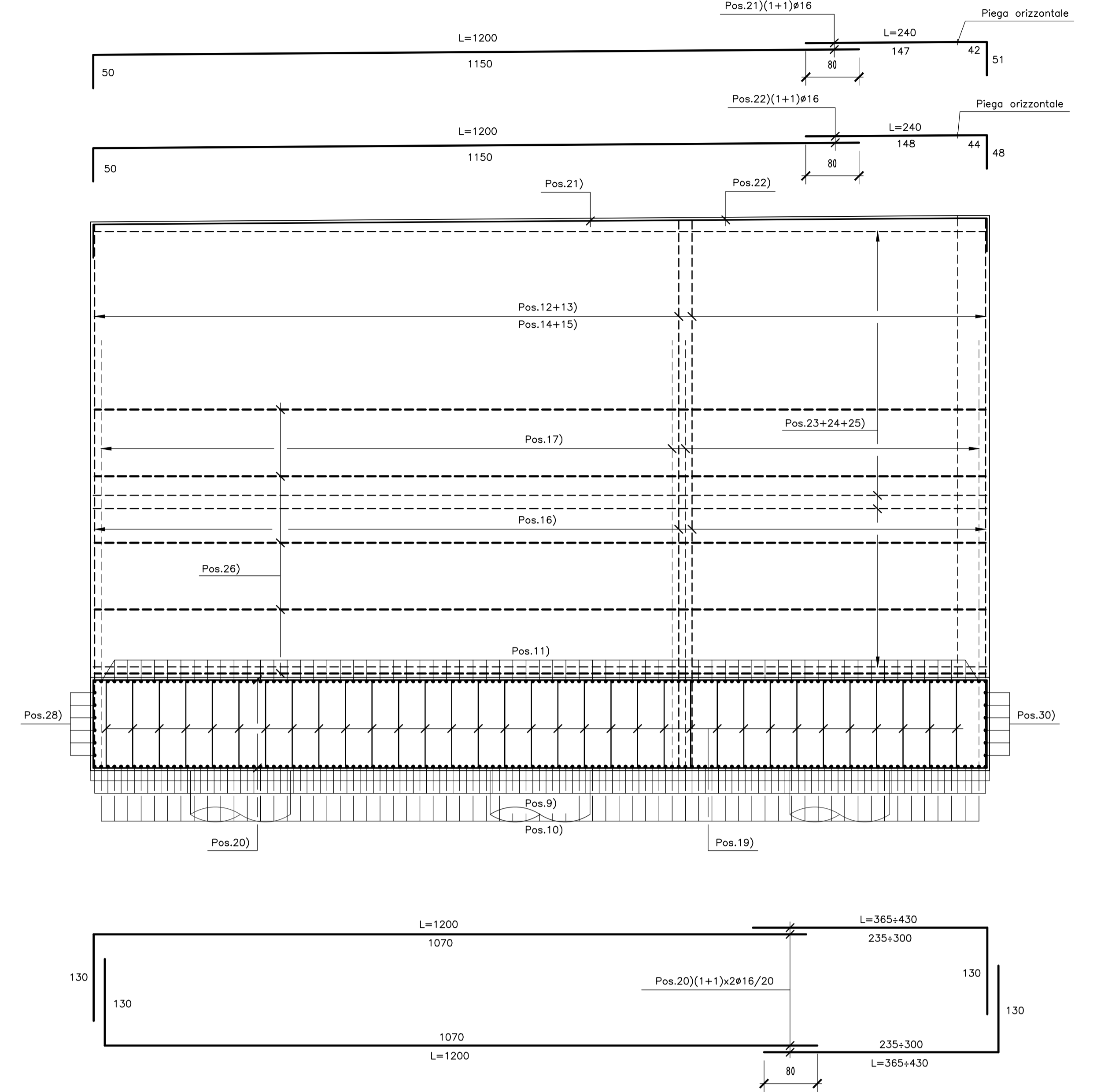
SEZIONE TRASVERSALE

Scala 1:50



SEZIONE LONGITUDINALE

Scala 1:50



ARMATURA MURO

PIANTA FONDAZIONI

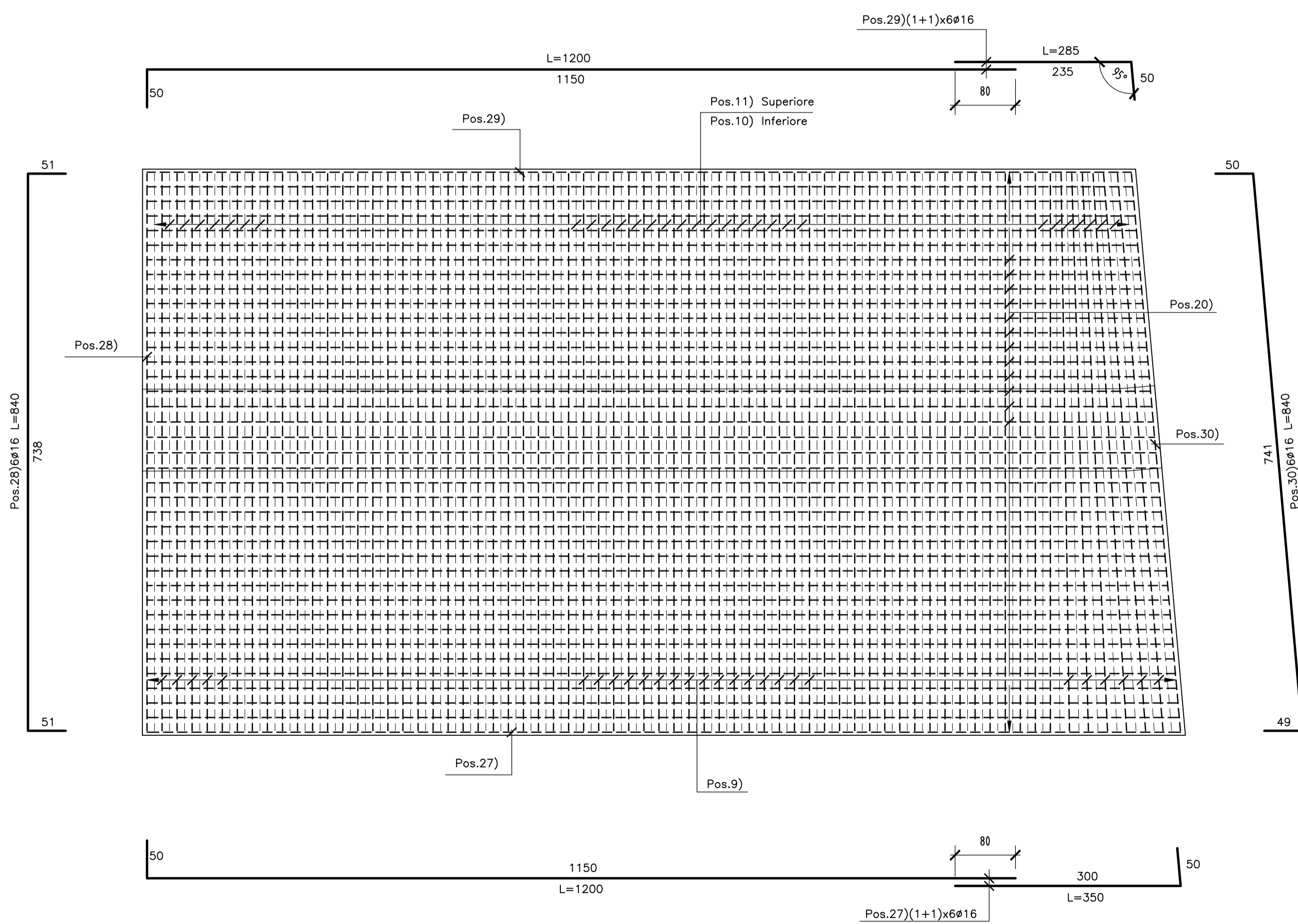
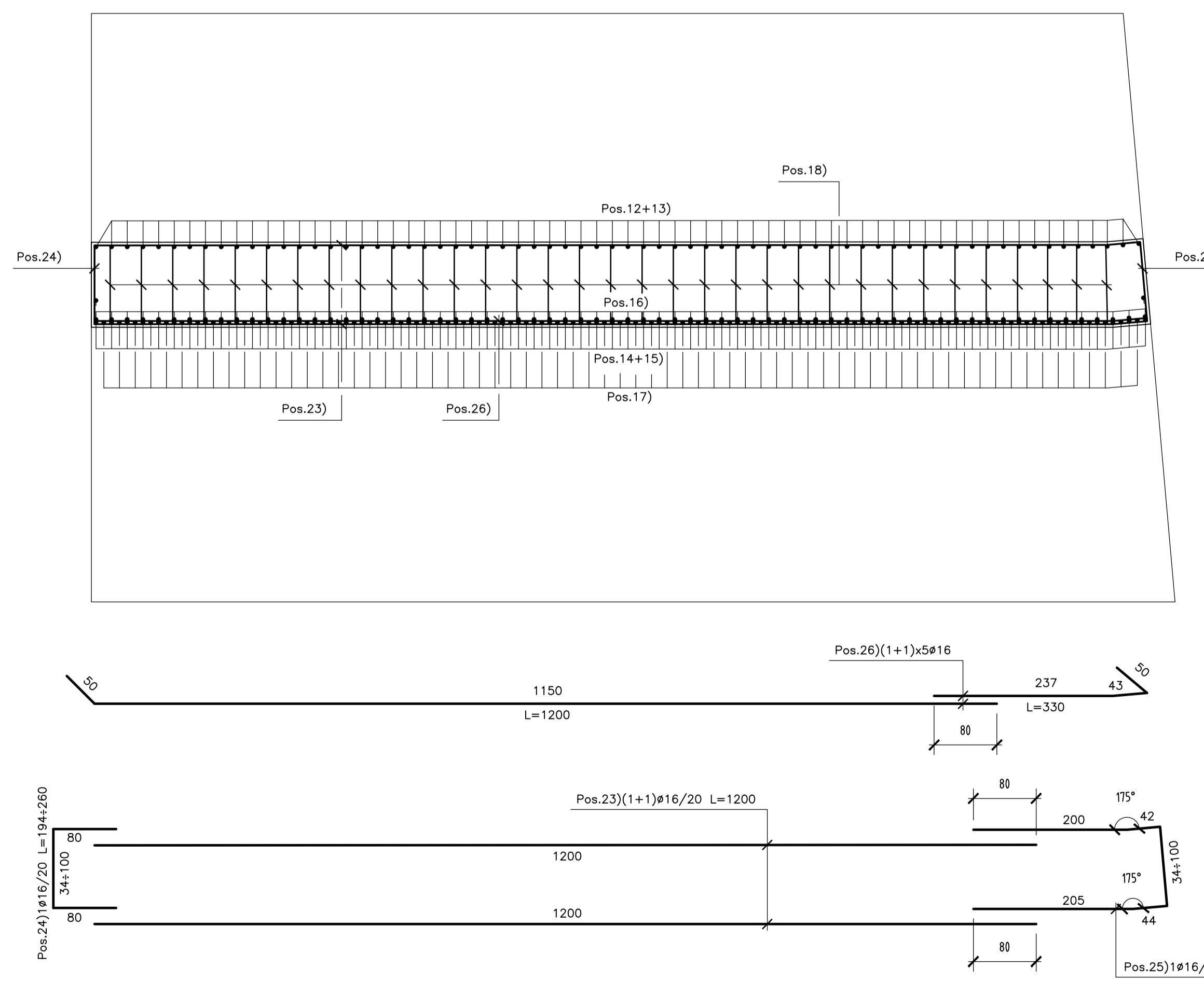
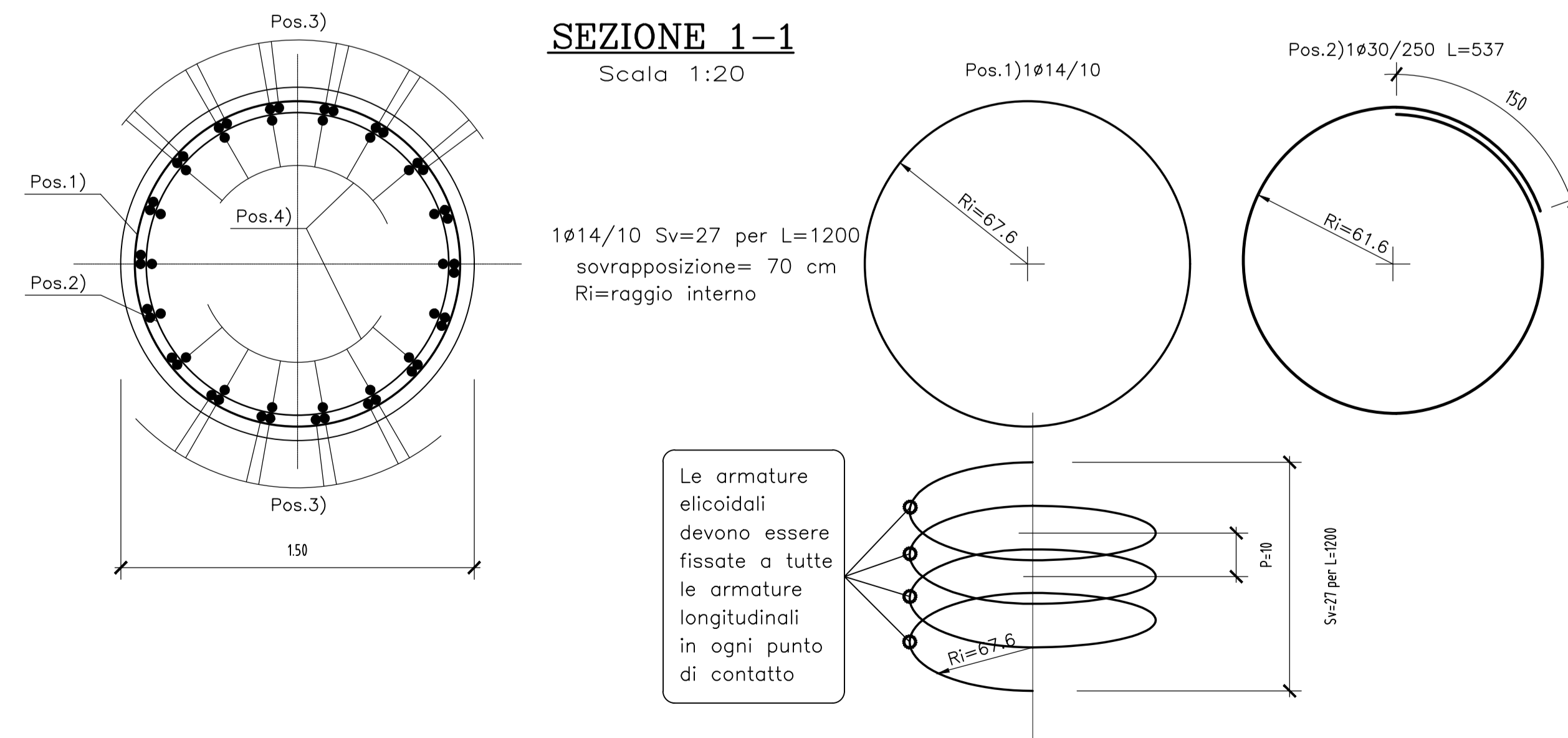
Scala 1:50

PIANTA ALLO SPICCATO

Scala 1:50

SEZIONE 1-1

Scala 1:20



N.B.:
- Le lunghezze sono espresse in cm.
- Ultima pos. è la n° 30.

N.B.: PER LA TABELLA MATERIALI FARE RIFERIMENTO ALL'ELABORATO: L0703121E14GA0000V01

GUADRILATERO Marche Umbria S.p.A.					
ASSE VIARIO MARCHE-UMBRIA E QUADRILATERO DI PENETRAZIONE INTERNA MAXI LOTTO 2					
LAVORI DI COMPLETAMENTO DELLA DIRETTRICE PERUGIA ANCONA: SS. 318 DI "VALFABRICA", TRATTO FIANELLO-VALFABRICA SS. 76 "VAL D'ESSINO", TRATTO FISSATO VICO - CANCELLETTI ALBAGNA - SERRA SAN QUIRICO "PIEDIMONTANA DELLE MARCHE", TRATTO FABBRANO-MUCCIA-SERCIA.					
PERIZIA DI VARIANTE					
CONTRAENTE GENERALE: DIRPA 2 S.c.a.r.l.	Il Responsabile del Contente Generale: Ing. Federico Montanari				
PROGETTAZIONE: Partecipazioni Italia S.p.A.	ASSISTENZA ALLA PROGETTAZIONE: TECNOSTRUTTURE S.r.l. Via... Il PROGETTISTA: Dott. Ing. Antonino Tosti Il PROGETTISTA: Dott. Ing. Antonio Tosti				
IL GENIOCO: Gen. Antonio Bagnoli Viale... Il RESPONSABILE DEL PROCEDIMENTO: Ing. Ignio Fanelli	IL COORDINATORE DELLA SICUREZZA IN FASE DI ESECUZIONE: Ing. Vincenzo Pavlo IL DIRETTORE DEI LAVORI: Ing. Peppino Manacò				
VISTO: 2.1.3 - PEDEMONTANA DELLE MARCHE Il Responsabile del Procedimento: Ing. Ignio Fanelli Il Coordinatore della Sicurezza in Fase di Esecuzione: Ing. Vincenzo Pavlo Il Direttore dei Lavori: Ing. Peppino Manacò					
Codice Unico di Progetto (CUP) F12C3000050021 (assegnato CIPR 20/04/2015)					
CODICE ELABORATO: L0703121E14GA0000V01					
Rev.	Data	Descrizione	Redatto	Controllato	Approvato
A	Sett. 2021	Emissione	Tecnoprogettazione	Tecnoprogettazione	A. Toscani S. Lotti

SCALA: 1:50