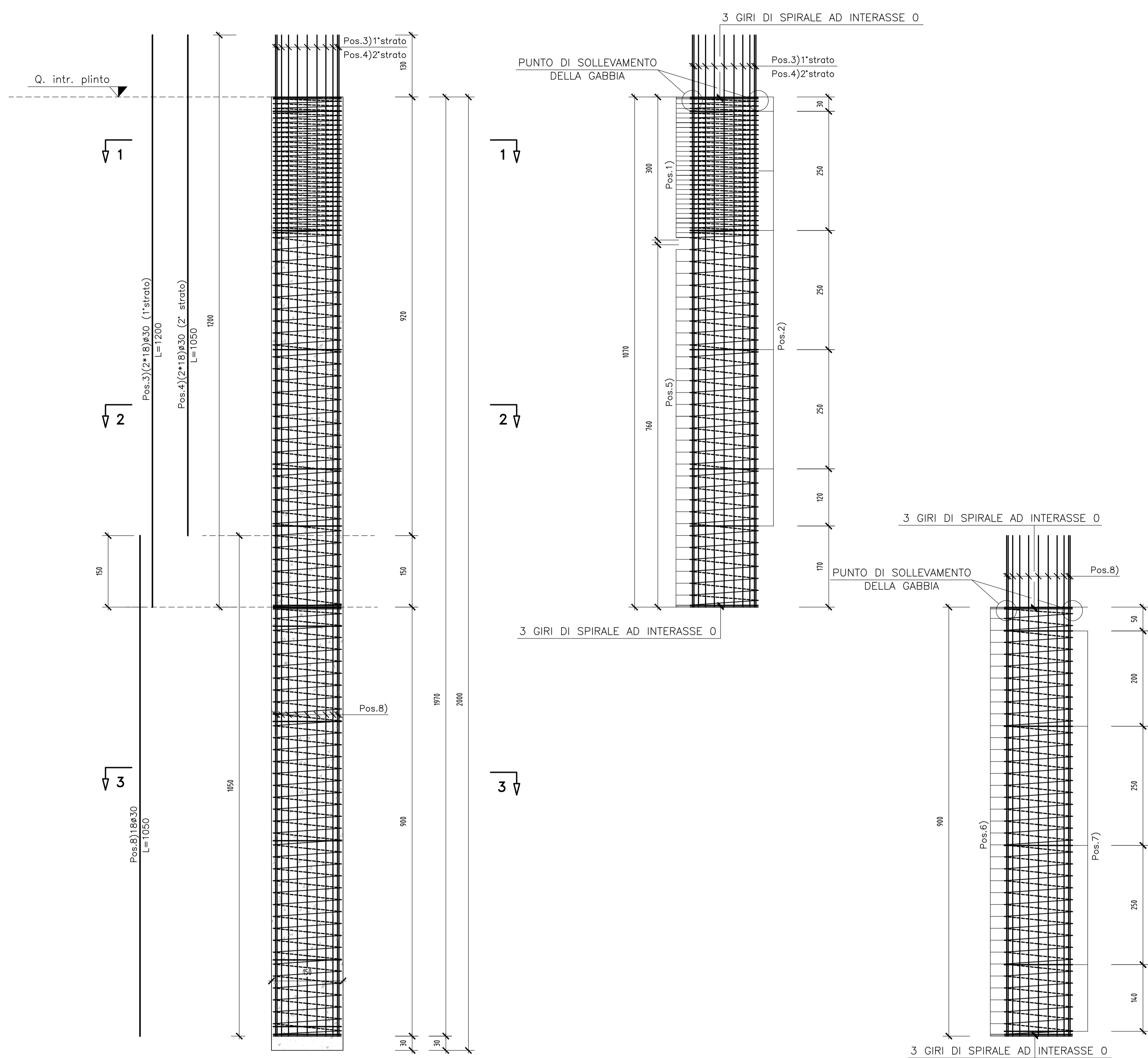


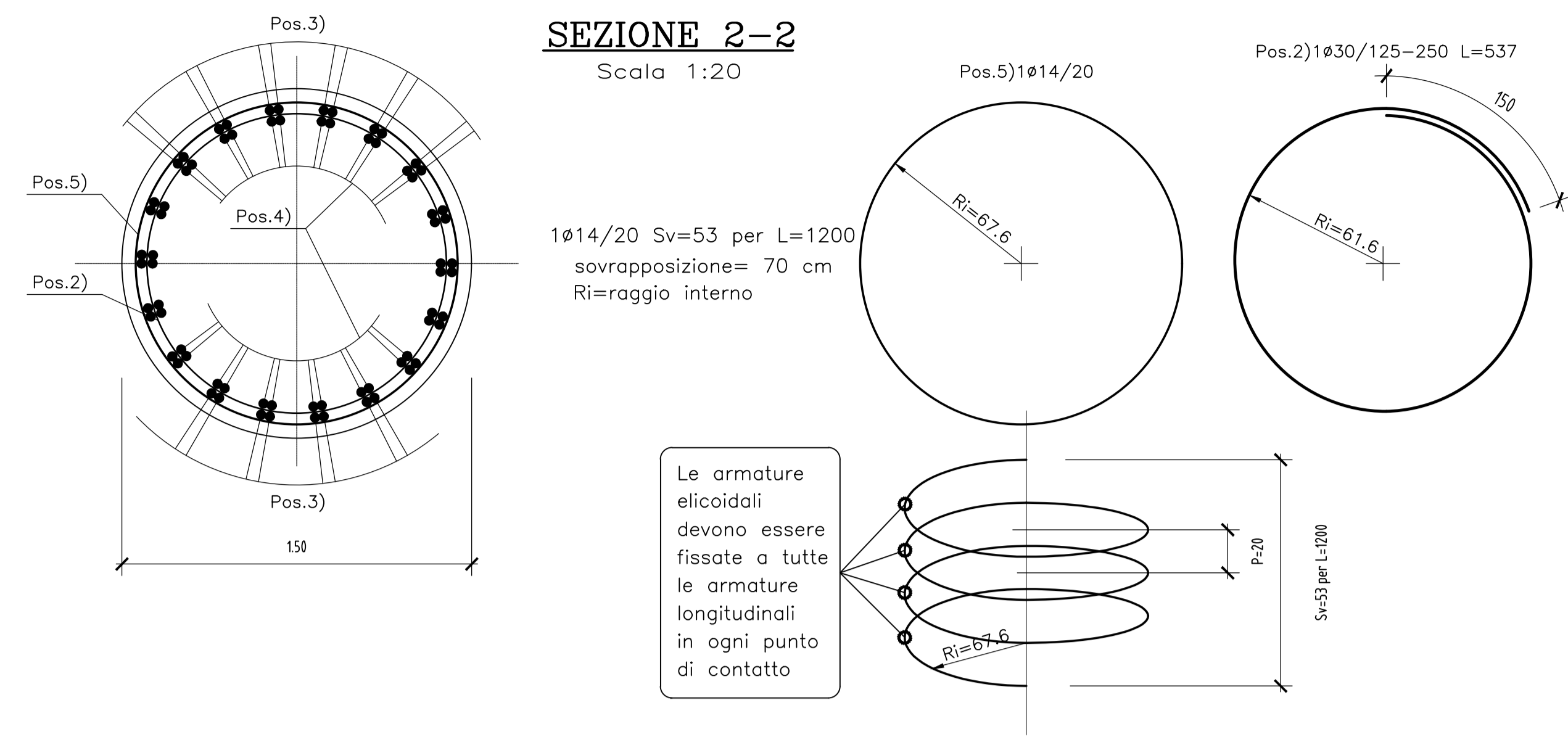
ARMATURA PALI Ø1500 (L=20.00 m)

Scala 1:50



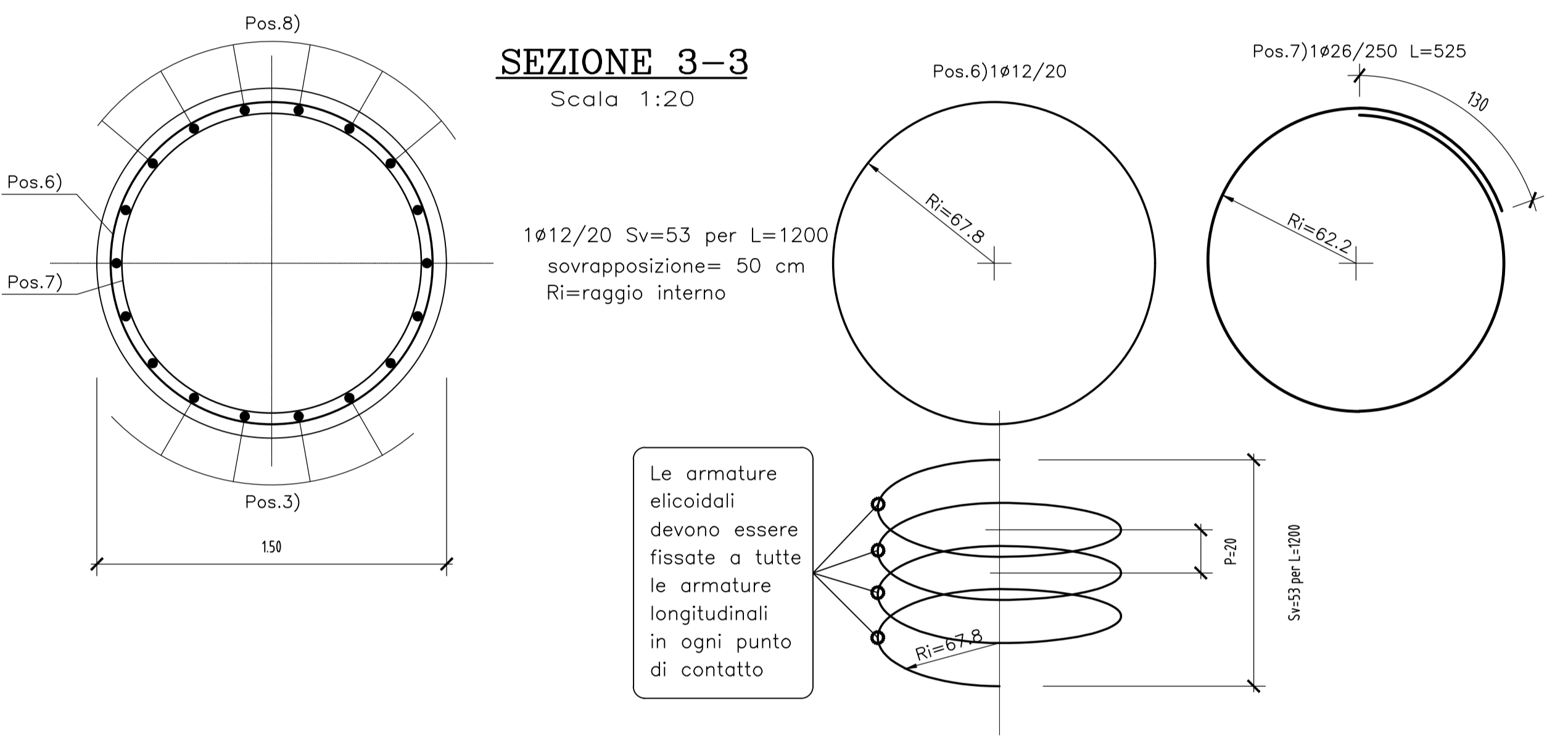
SEZIONE 2-2

Scala 1:20



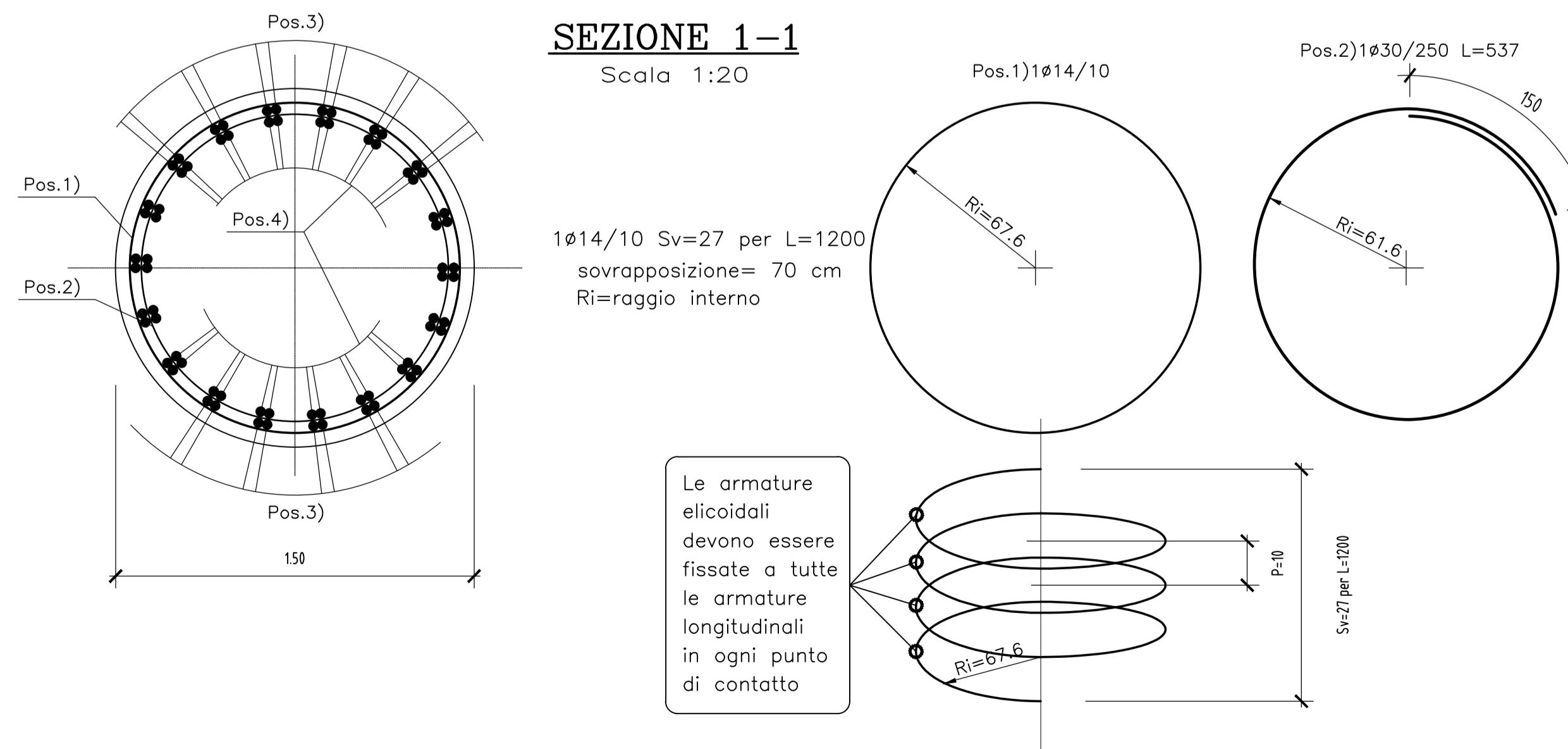
SEZIONE 3-3

Scala 1:20

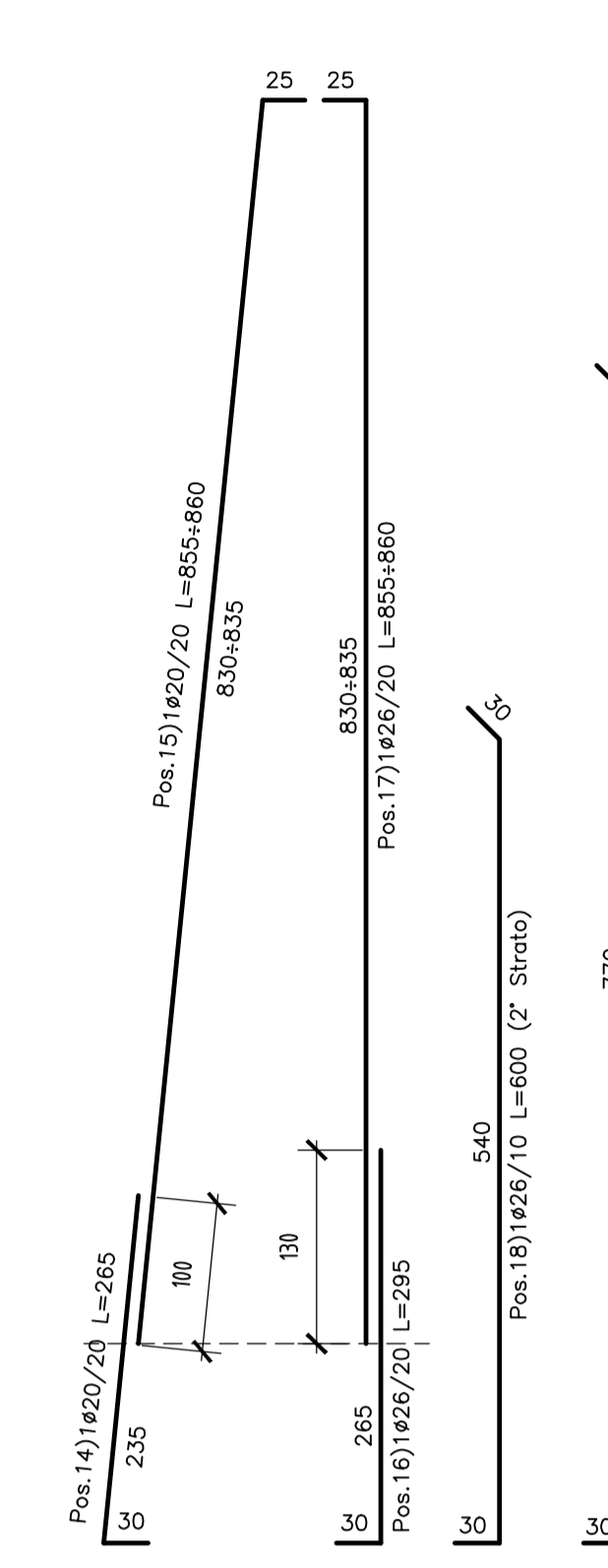


SEZIONE 1-1

Scala 1:20

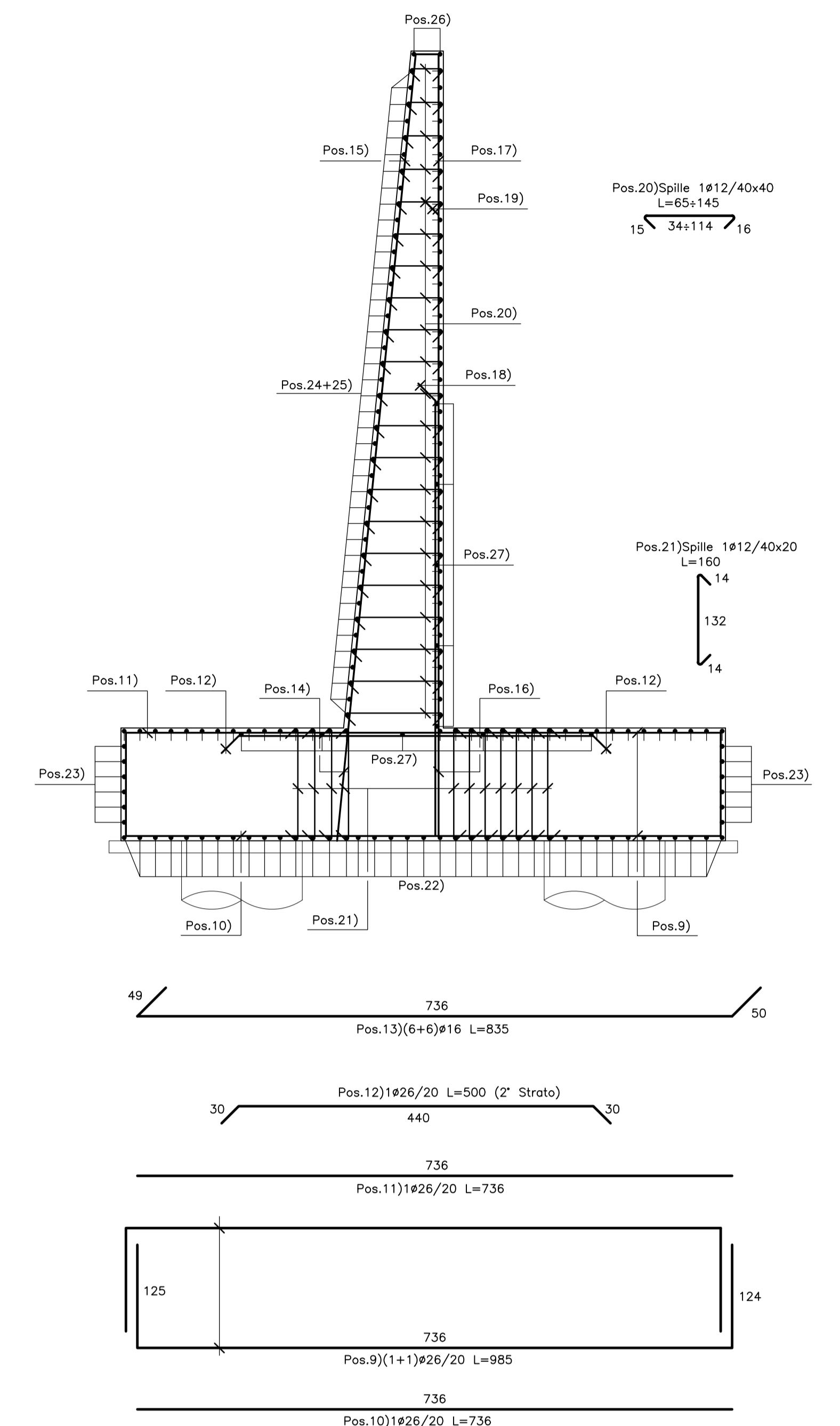


ARMATURA MURO



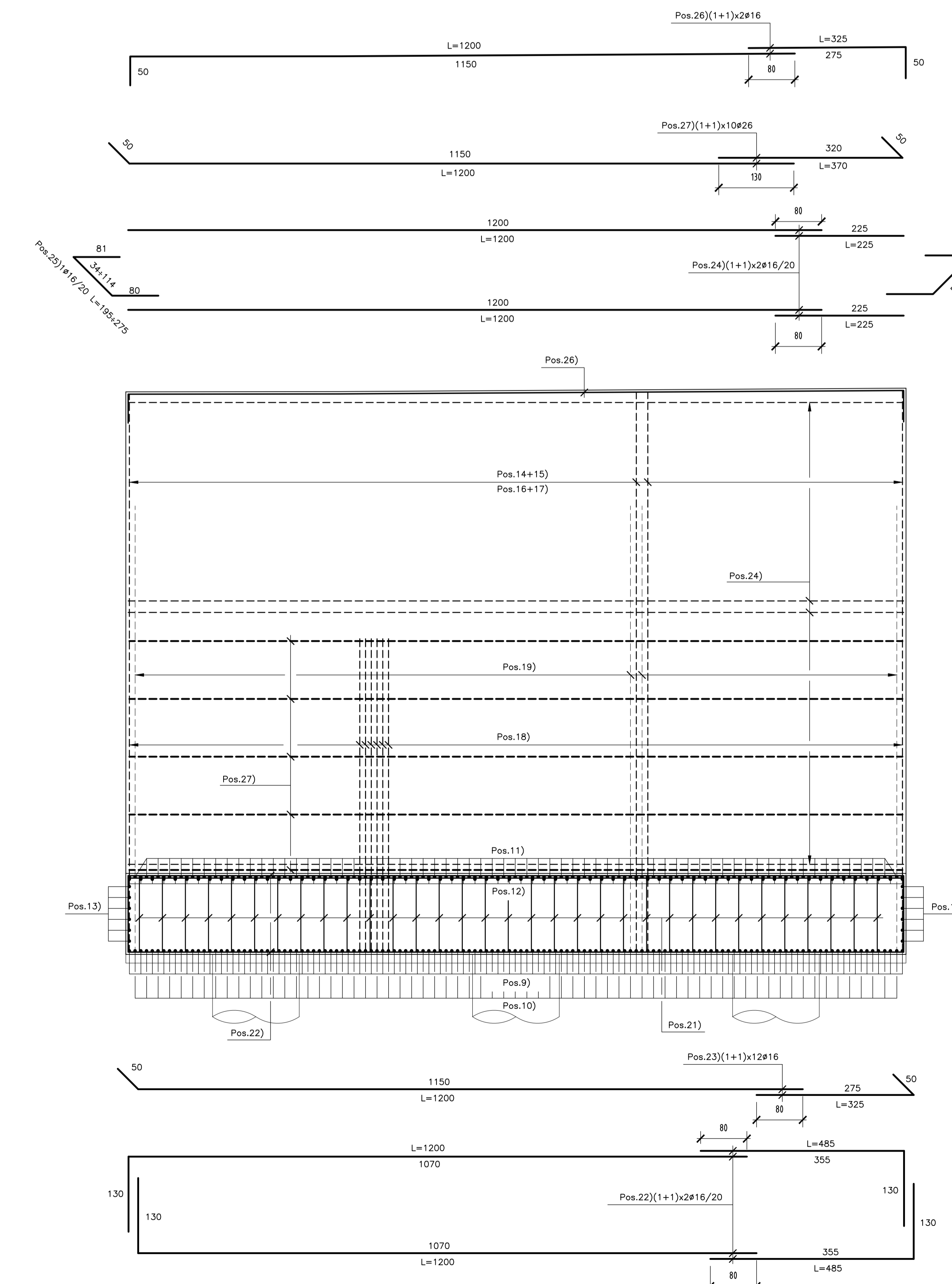
SEZIONE TRASVERSALE

Scala 1:50



SEZIONE LONGITUDINALE

Scala 1:50



N.B.:
- Le lunghezze sono espresse in cm.
- Ultima pos. è la n° 27.

N.B.: PER LA TABELLA MATERIALI FARE RIFERIMENTO ALL'ELABORATO: L070312E14GA0000V01



ASSE VIARIO MARCHE-UMBRIA E QUADRILATERO DI PENETRAZIONE INTERNA MAXI LOTTO 2

LAVORI DI COMPLETAMENTO DELLA DIRETTRICE PERUGIA-ANCONA:
SS. 318 DI "VALFABRICA", TRATTO PIANELLO-VALFABRICA
SS. 76 "VAL DESINO", TRATTO FOSCATO VICO - CANCELLE ALBACINA - SERRA SAN QUIRICO
"PEDEMONTANA DELLE MARCHE", TRATTO FABRIANO-MUCCIA-SERCIA.

PERIZIA DI VARIANTE

CONTRAENTE GENERALE: DIRPA 2 S.c.a.r.l.		Il Responsabile del Contente Generale: Ing. Federico Montanari			
PROGETTAZIONE: Partecipazioni Italia S.p.A.		ASSISTENZA ALLA PROGETTAZIONE: TECNOSTRUTTURE S.r.l.			
IL PROGETTISTA: Dott. Ing. Silvano Lotti Codice Reg. Impianti: Pos. di Variante 1117		IL PROGETTISTA: Dott. Ing. Antonio Testani			
IL GEOLOGO: Gen. Amadori Roberto Indirizzo: Via Roma, 100 - 00185 Roma		IL COORDINATORE DELLA SICUREZZA IN FASE DI ESECUZIONE: Ing. Vincenzo Paolo			
IL RESPONSABILE DEL PROCEDIMENTO: Ing. Ignio Fanelli		IL DIRETTORE DEI LAVORI: Ing. Peppino Manesio			
2.1.3 - PEDEMONTANA DELLE MARCHE 2° Strada Intercomunale - C.so. Intercomunale Nord - C.so. Intercomunale Sud # Strada Intercomunale - C.so. Intercomunale Sud - Innesco SRT1 a Macina OPERE PARTE MINORI MURO DI SOTTOSCARPA IN SV D4 Km 3+895, Al. Km 3+945 Armatura muro e pali Concia 4		SCALA: 1:100	DATA: Settembre 2021		
Codice Unico di Progetto (CUP) F12C03000050021 (assegnato CIPR 20/04/2015)					
CODICE ELABORATO: L070312E14GA0000V01					
Rev.	Data	Descrizione	Redatto	Verificato	Approvato
A	Sett. 2021	Emissione	Tecnoprogettazione	Tecnoprogettazione	A. Testani / S. Lotti

SCALA: 1:50