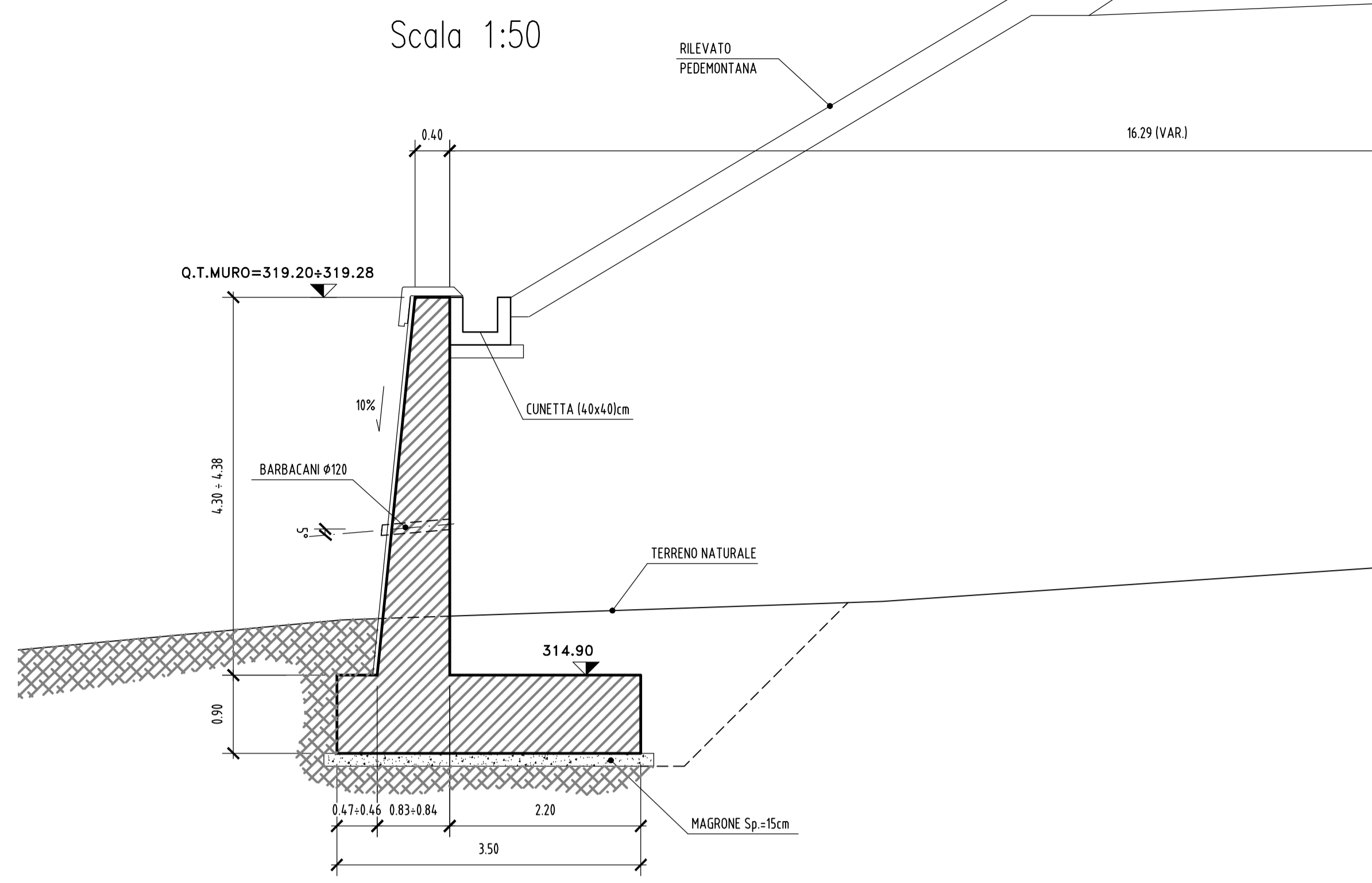
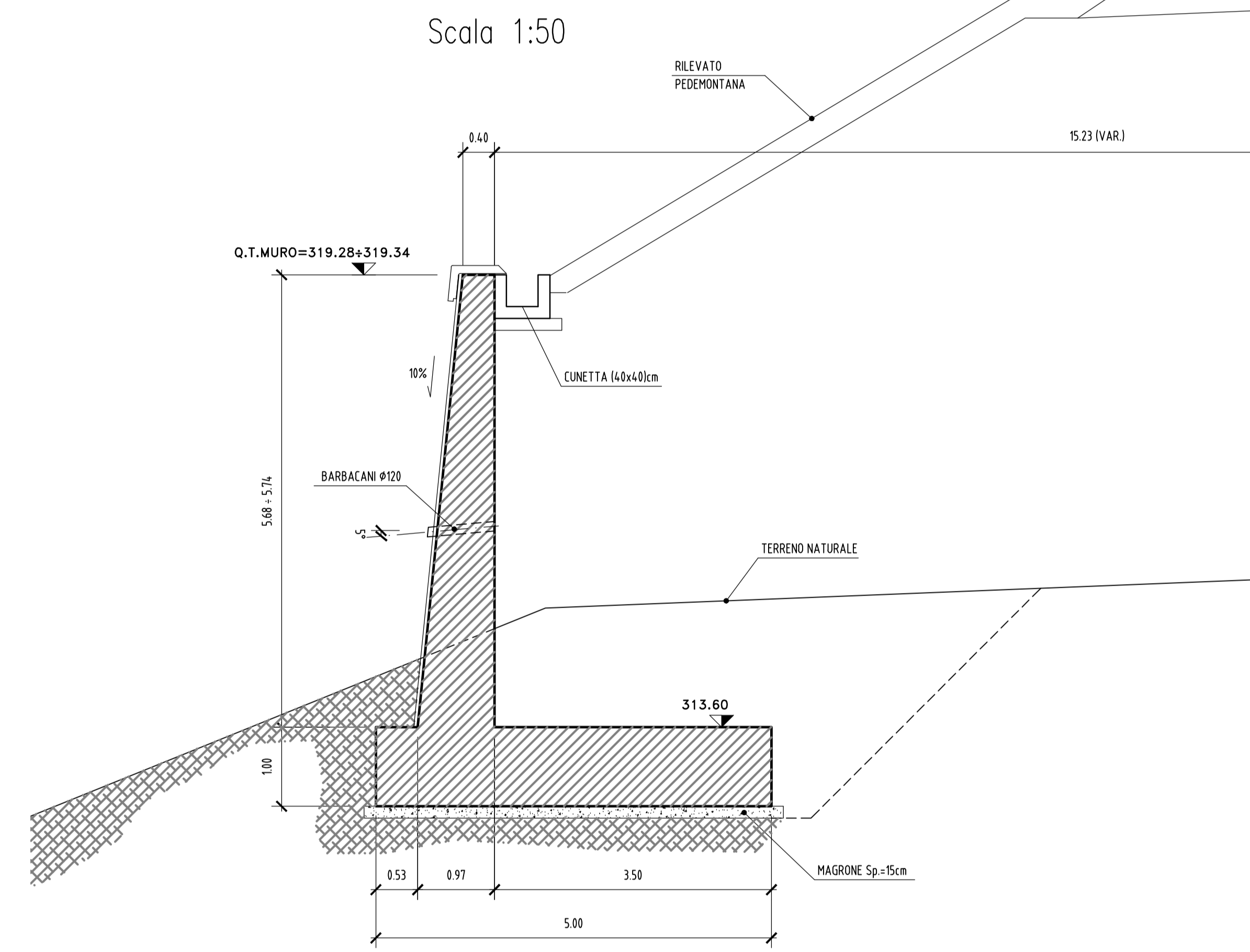


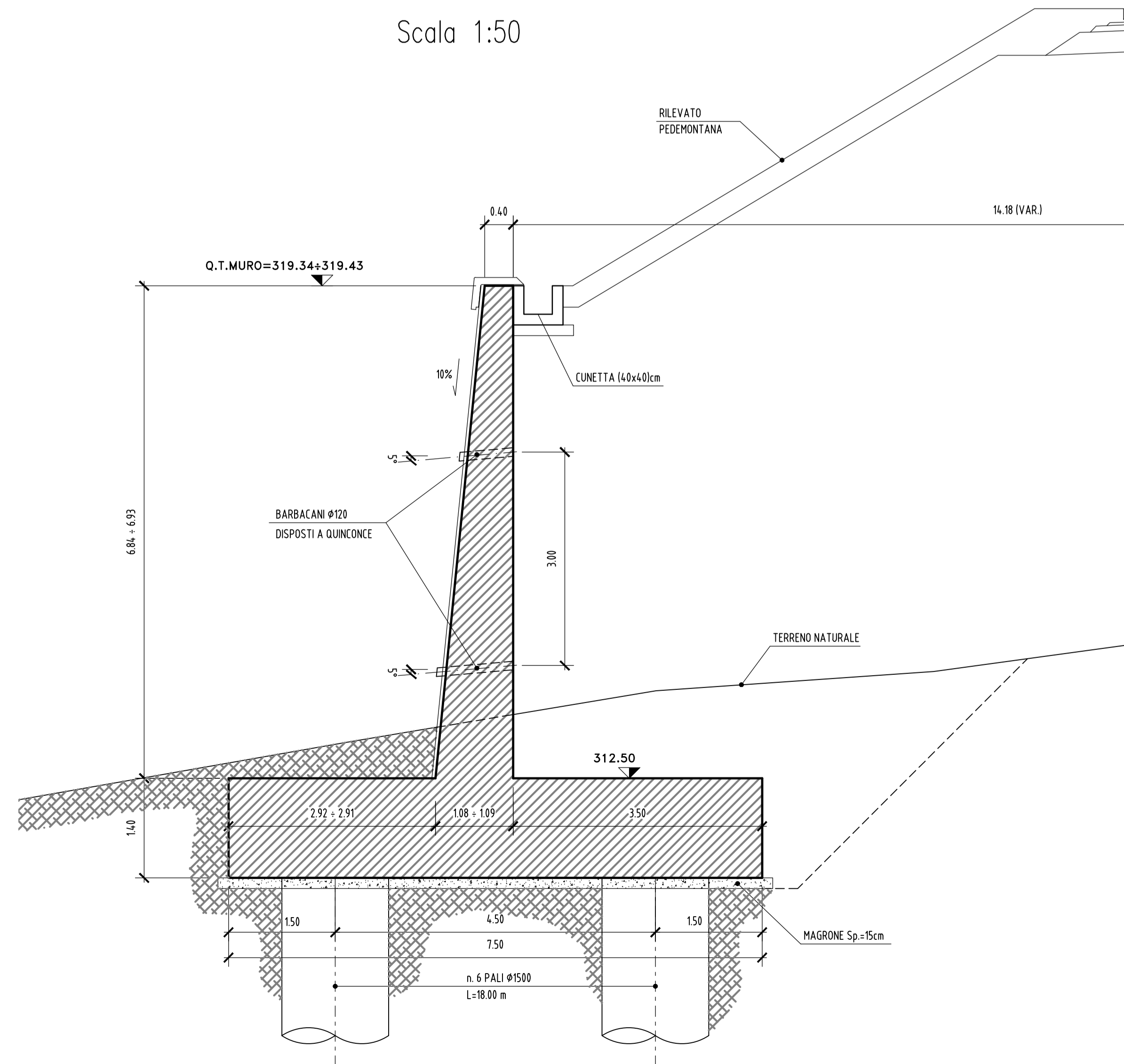
CONCIO 1: SEZIONE A-A



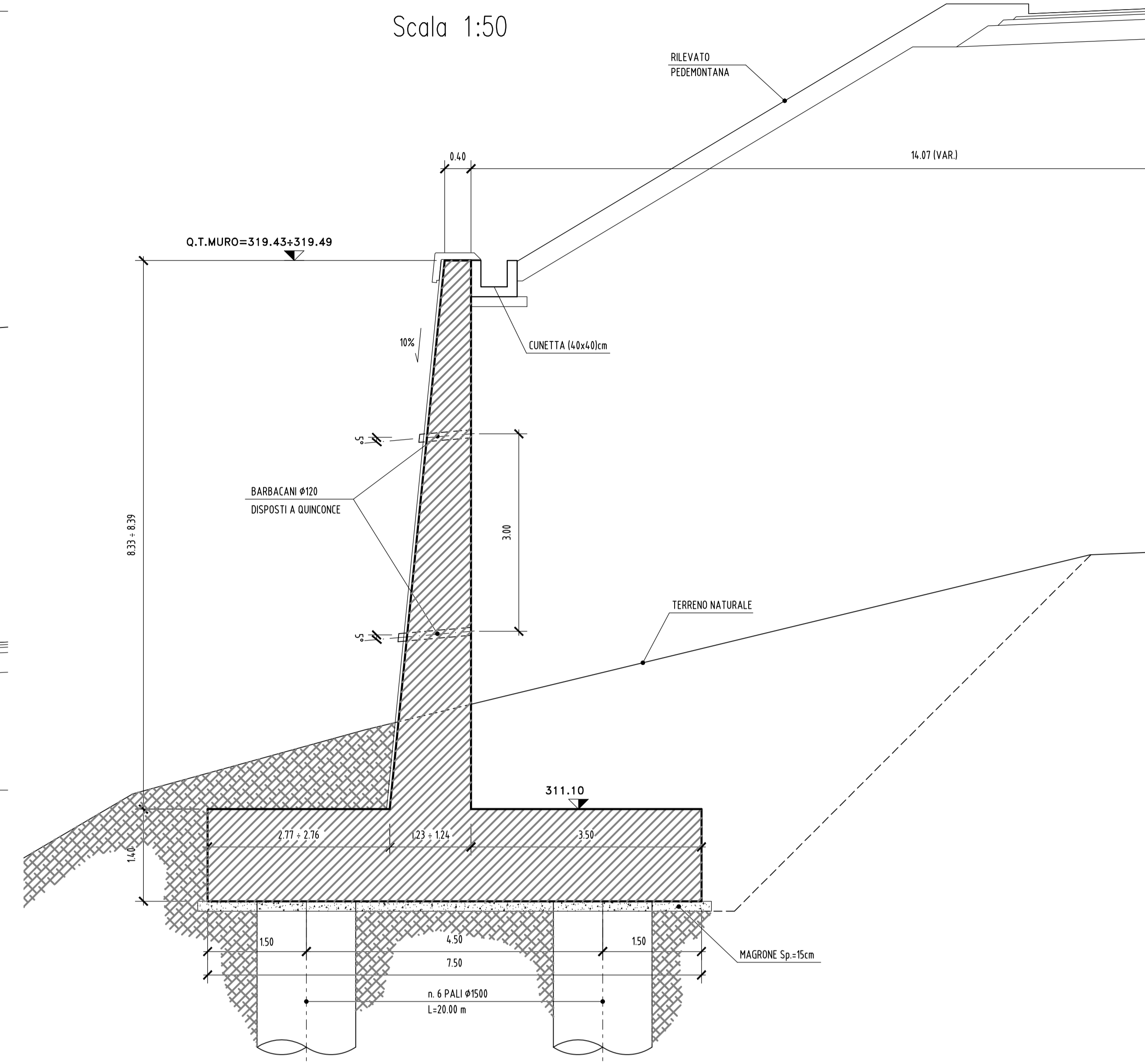
CONCIO 2: SEZIONE B-B



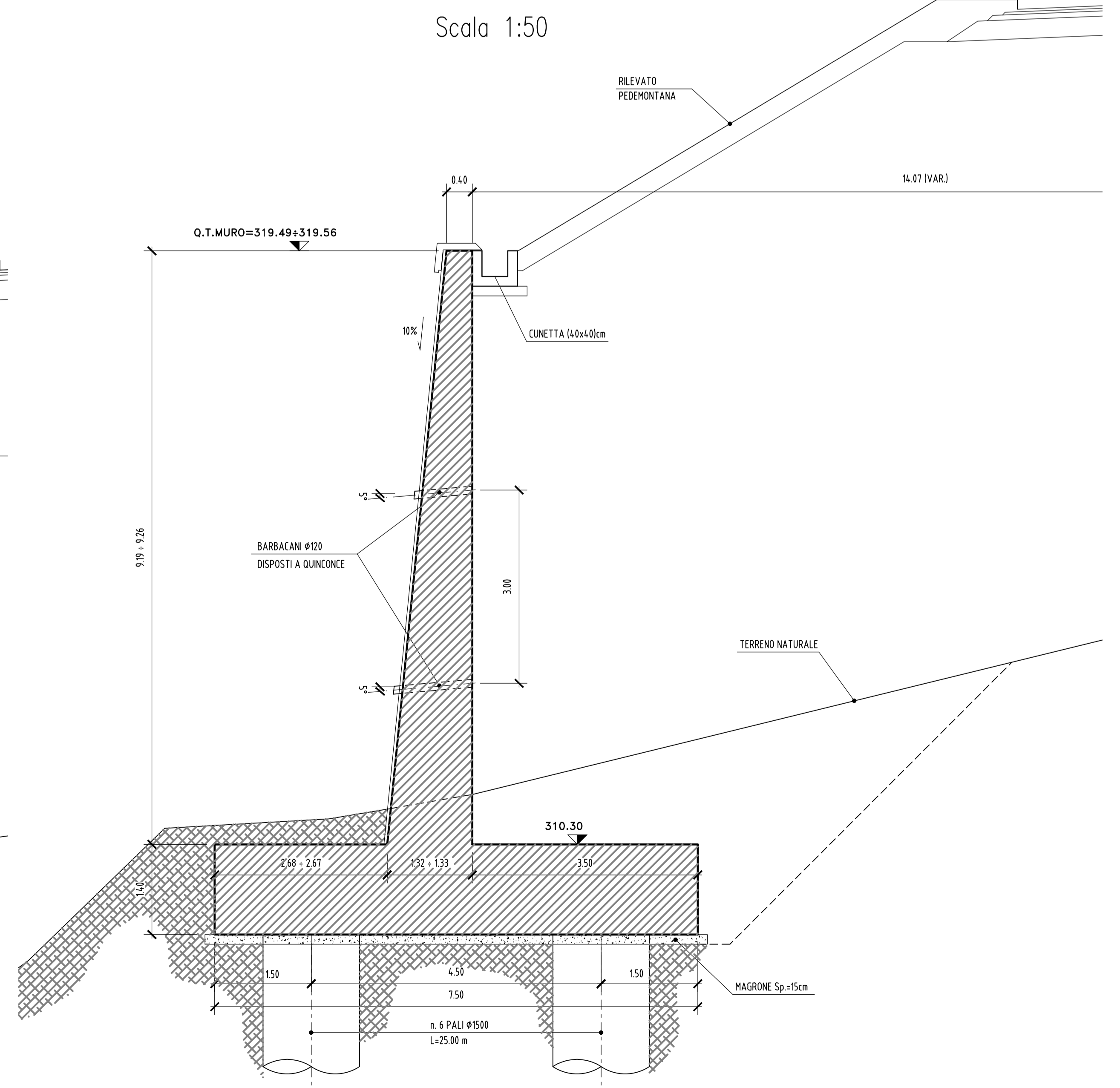
CONCIO 3: SEZIONE C-C



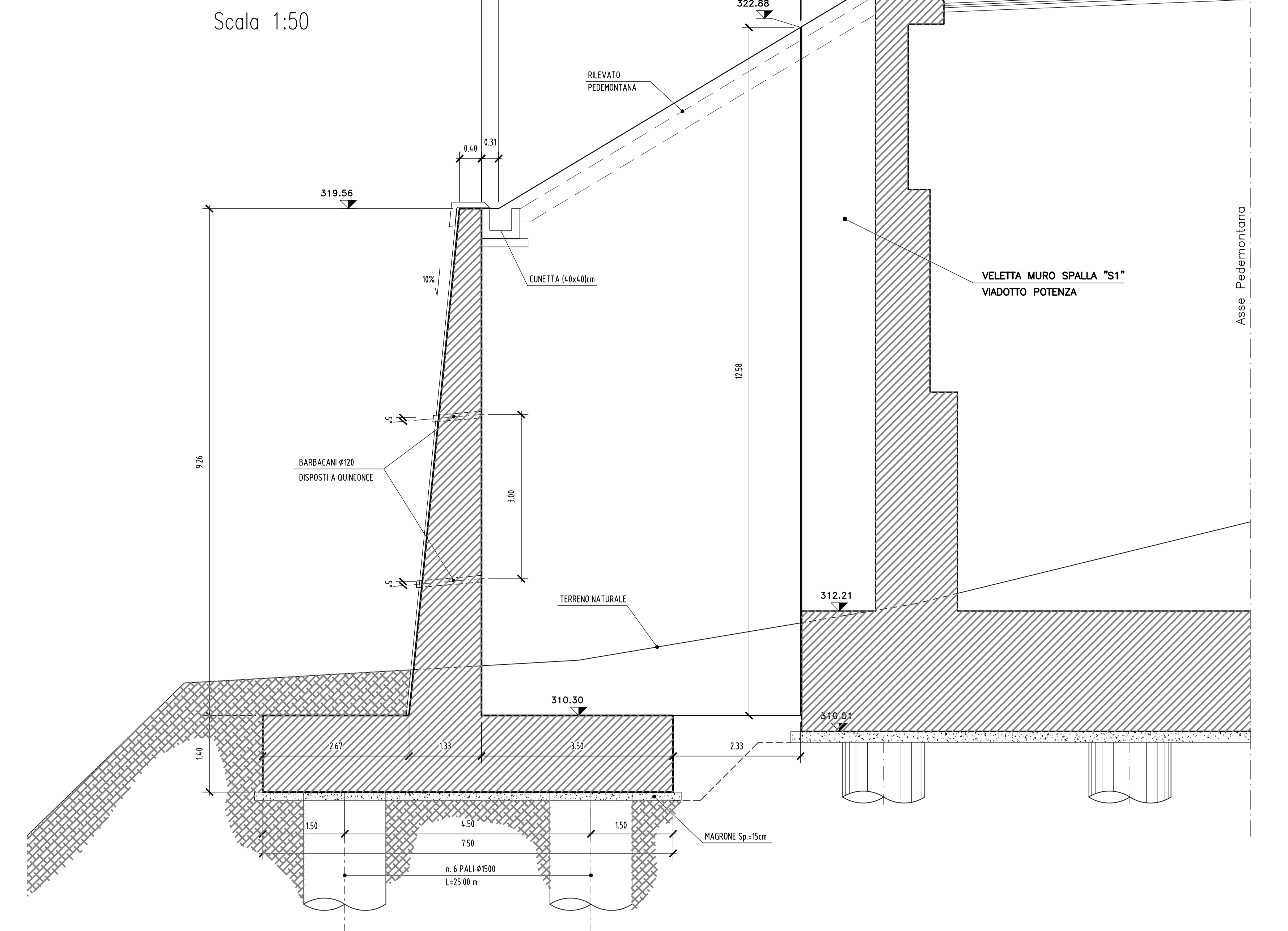
CONCIO 4: SEZIONE D-D



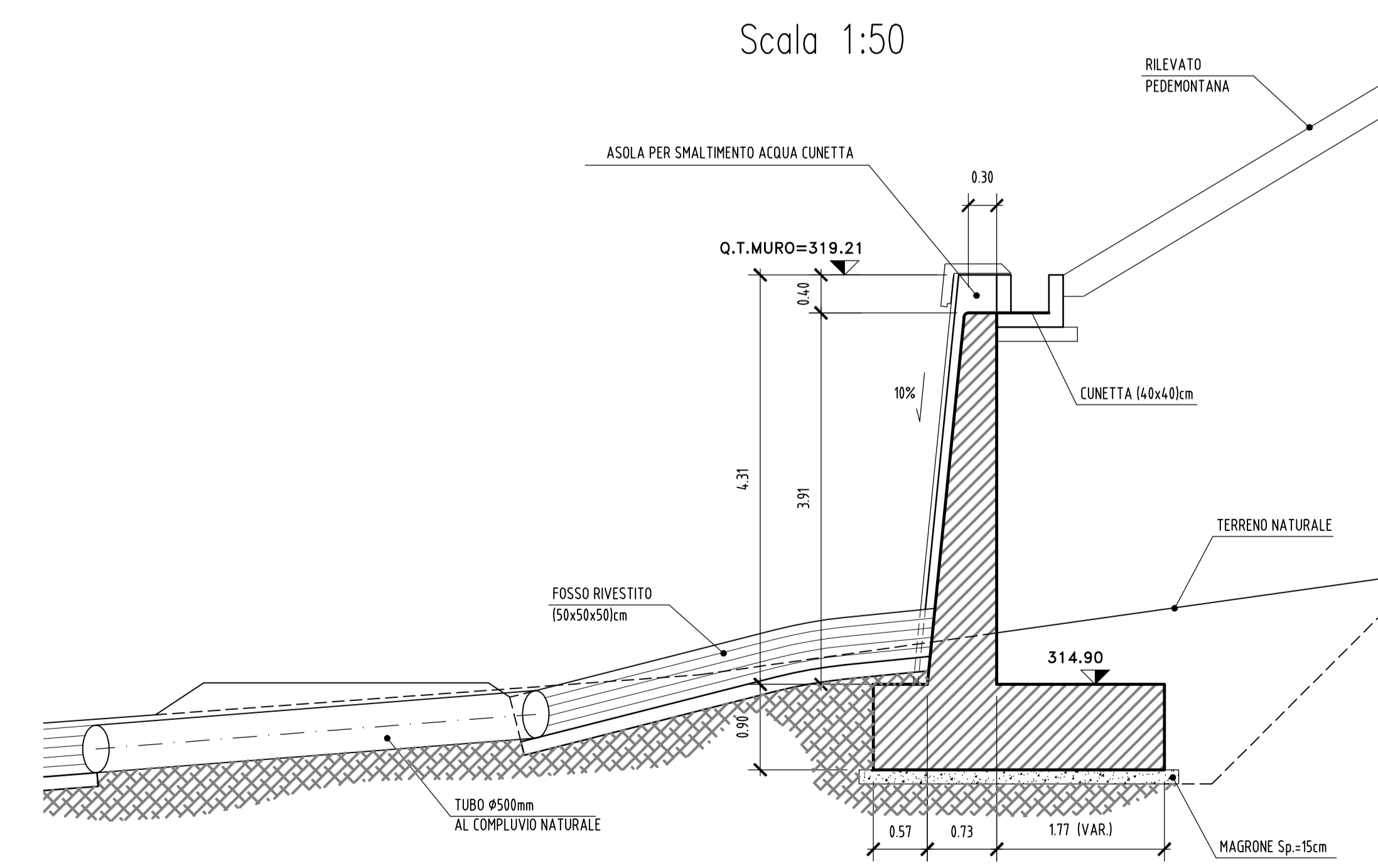
CONCIO 5: SEZIONE E-E



CONCIO 5: SEZIONE F-F



CONCIO 1: SEZIONE G-G



N.B.: PER LA TABELLA MATERIALI FARE RIFERIMENTO ALL'ELABORATO: L0703213E160M000TVI01



ASSE VIARIO MARCHE-UMBRIA E QUADRILATERO DI PENETRAZIONE INTERNA MAXI LOTTO 2

LAVORI DI COMPLETAMENTO DELLA DIRETTRICE PERUGIA ANCONA: SS. 318 DI "VALFABRICA", TRATTO PIANELLO-VALFABRICA SS. 76 "VAL DESINO", TRATTI FOSSATO VICO - CANCELLI E ALBACINA - SERRA SAN QUIRICO "PEDEMONTANA DELLE MARCHE", TRATTO FABRIANO-MUCCIA-SFERCIA.

PERIZIA DI VARIANTE

CONTRAENTE GENERALE: DIRPA 2 s.c.a.r.l.	Il Responsabile del Contratto Generale: Ing. Federico Montanari
PROGETTAZIONE: Partecipazioni Italia S.p.A.	ASSISTENZA ALLA PROGETTAZIONE: TECNOSTRUTTURE S.p.A.
IL PROGETTISTA: Dott. Ing. Salvatore Liso Autodesk Support Point - di Montano e 1147	IL PROGETTISTA: Dott. Ing. Antonio Tosoni
IL GEOLOGO: Geol. Amadeo Babbini Ordine dei Geologi Regione Toscana n. 1032	

VISTO IL RESPONSABILE DEL PROCEDIMENTO: Ing. Ignazio Favetti	IL COORDINATORE DELLA SICUREZZA IN FASE DI ESECUZIONE: Ing. Vincenzo Pando	IL DIRETTORE DEI LAVORI: Ing. Peppino Marascio
--	--	---

2.1.3 - PEDEMONTANA DELLE MARCHE	SCALA: 1:50
OPERE D'ARTE MINORI MURLO DI SOTTOSCARPA IN SX DA Km 3+895 AL Km 3+945	DATA: Settembre 2021

Codice Unico di Progetto (CUP) F12C03000050021 (assegnato CIPE 20.04.2015)

CODICE ELABORATO:	Disegnato	Disegnato	Disegnato	Disegnato	Disegnato	Disegnato	Disegnato
	L0703	2113	E116	MU00116	CRP	011	C

Rev.	Data	Descrizione	Redatto	Consigliato	Approvato
C	Sett. 2021	Revisione generale	Tecnostrutture	Tecnostrutture	A. Tosoni / S. Liso