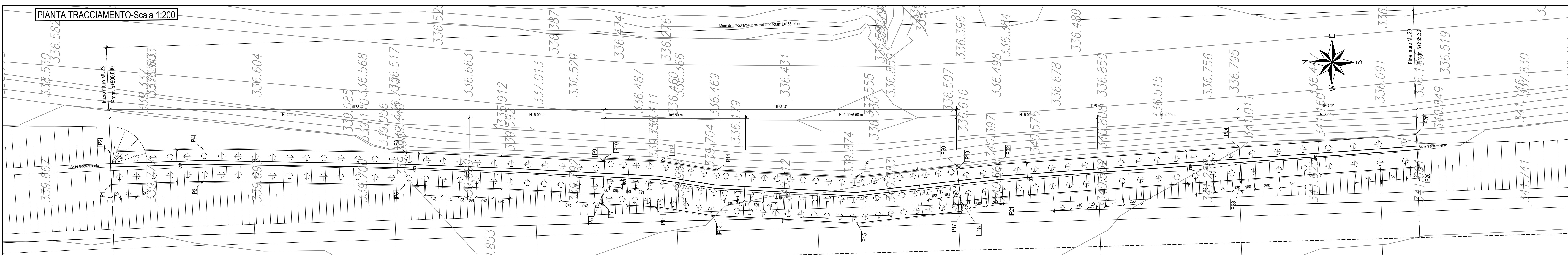
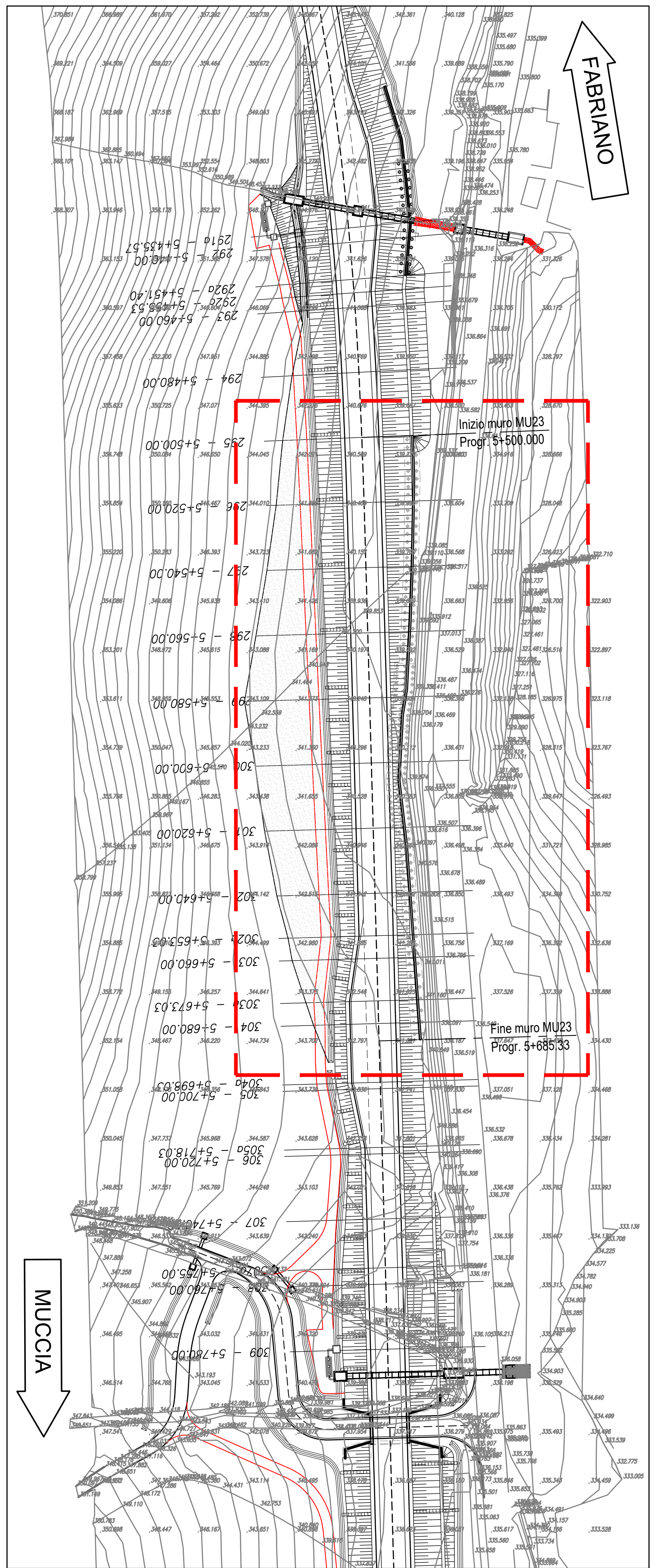


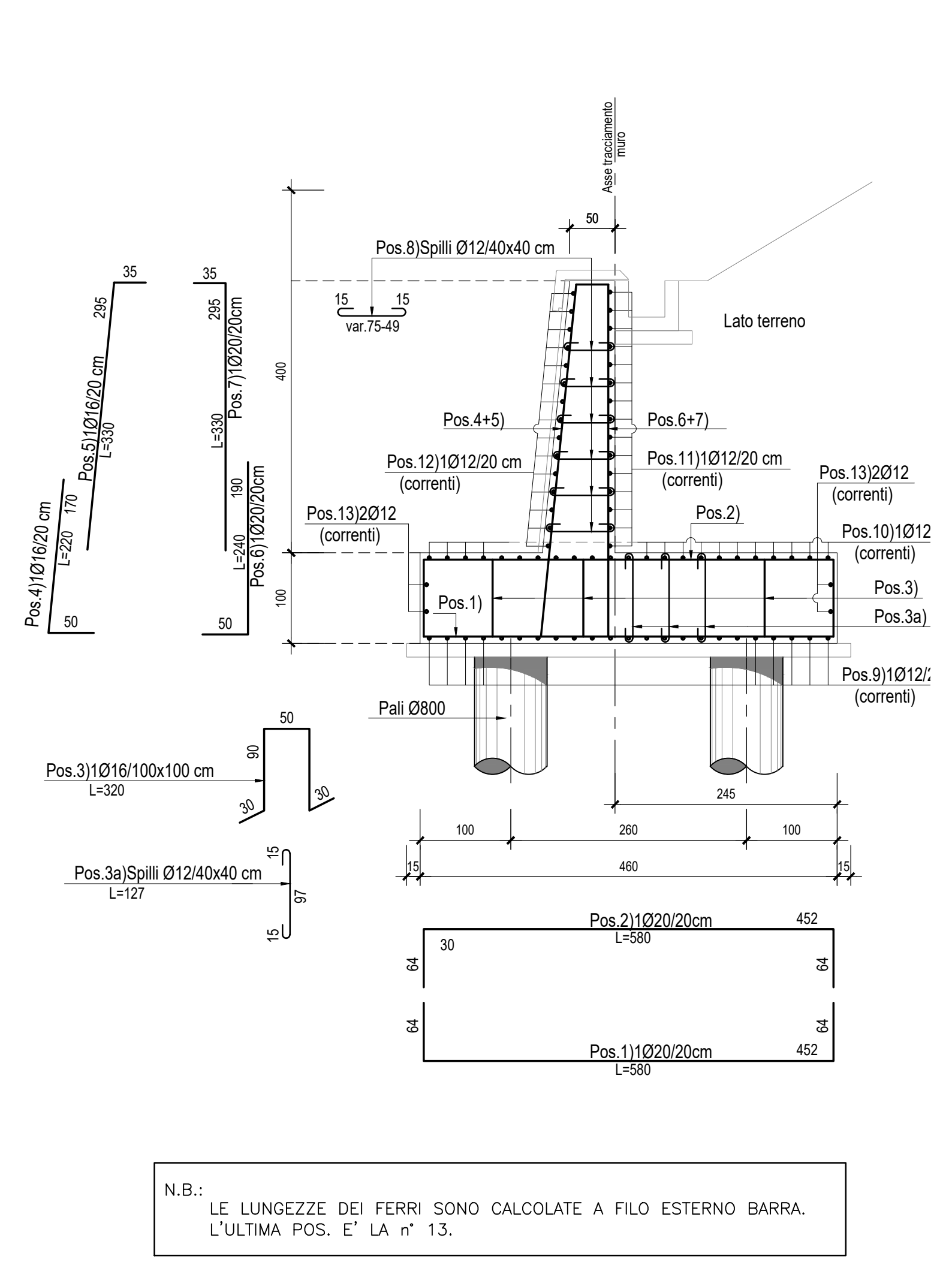
PIANTA TRACCIAMENTO-Scala 1:200



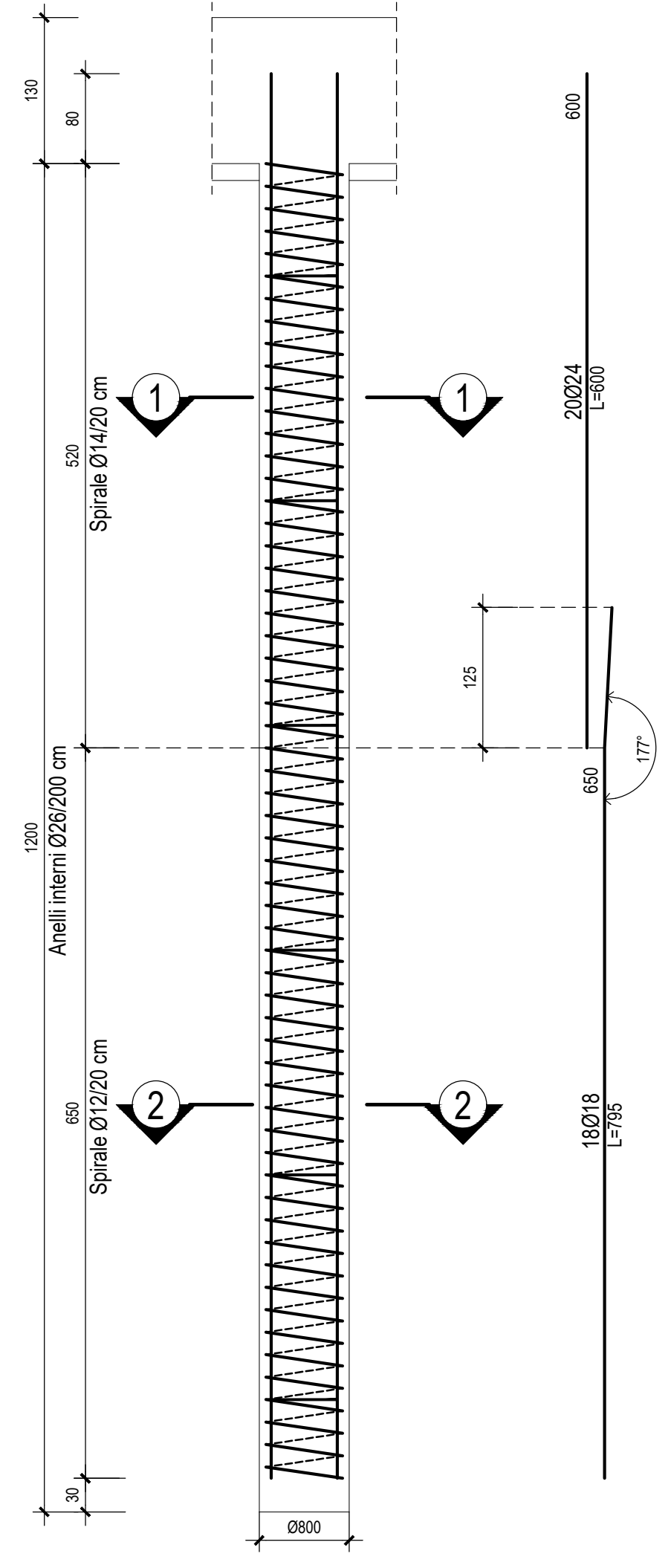
STRALCIO PLANIMETRICO  
Scala 1:1000



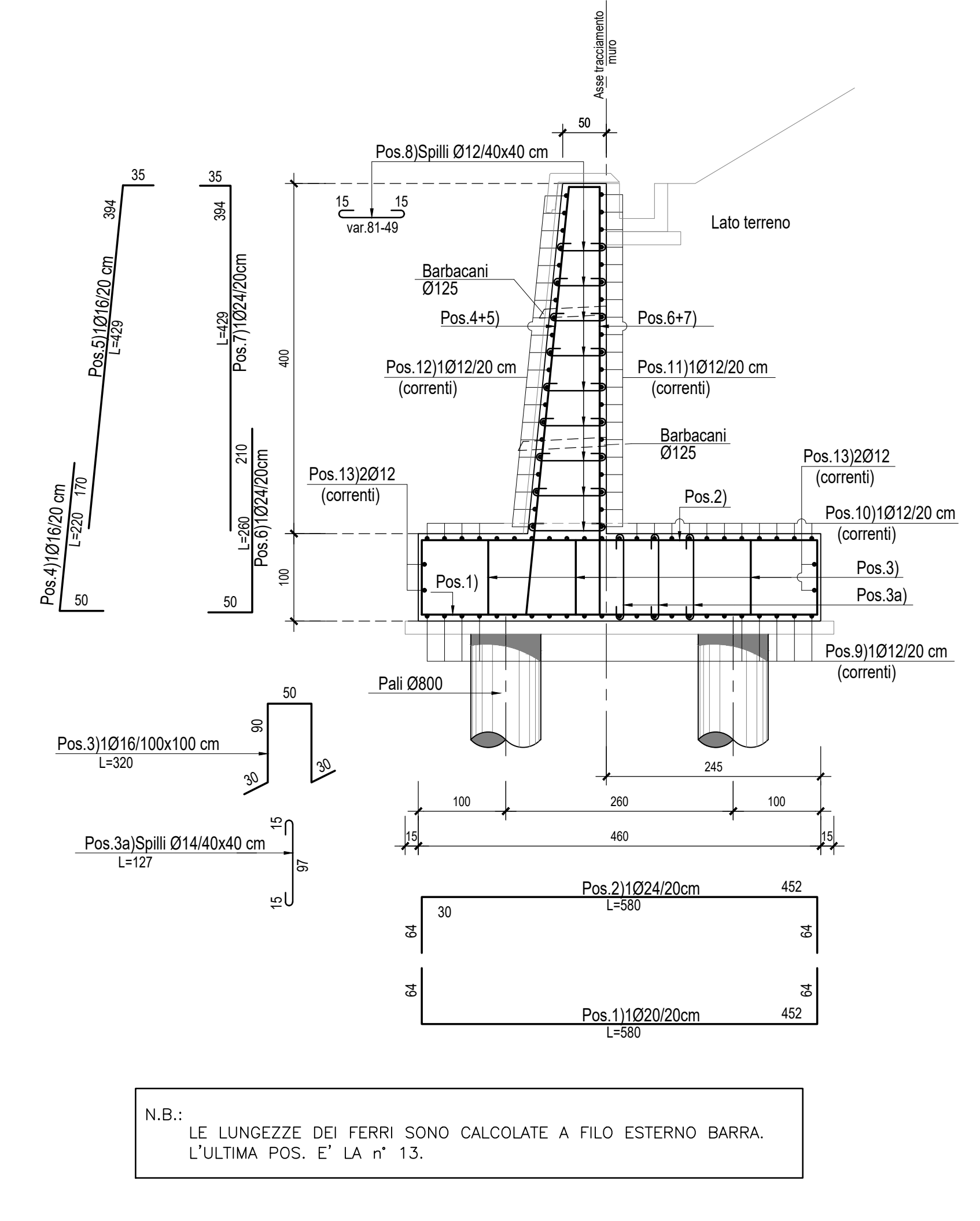
ARMATURA MURO DI SOTTOSCARPA TIPO "2" (H=3.00 m)-Scala 1



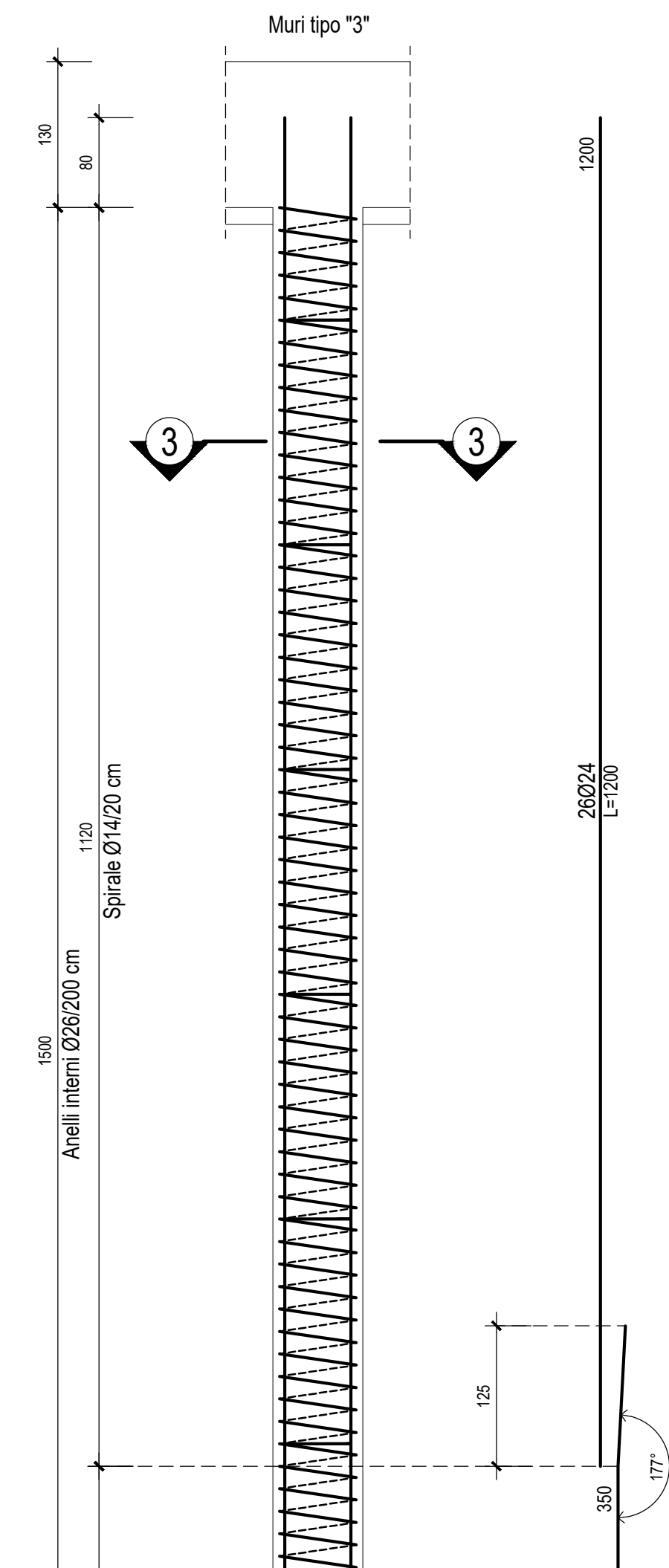
ARMATURA PALI Ø800-Scala 1:50



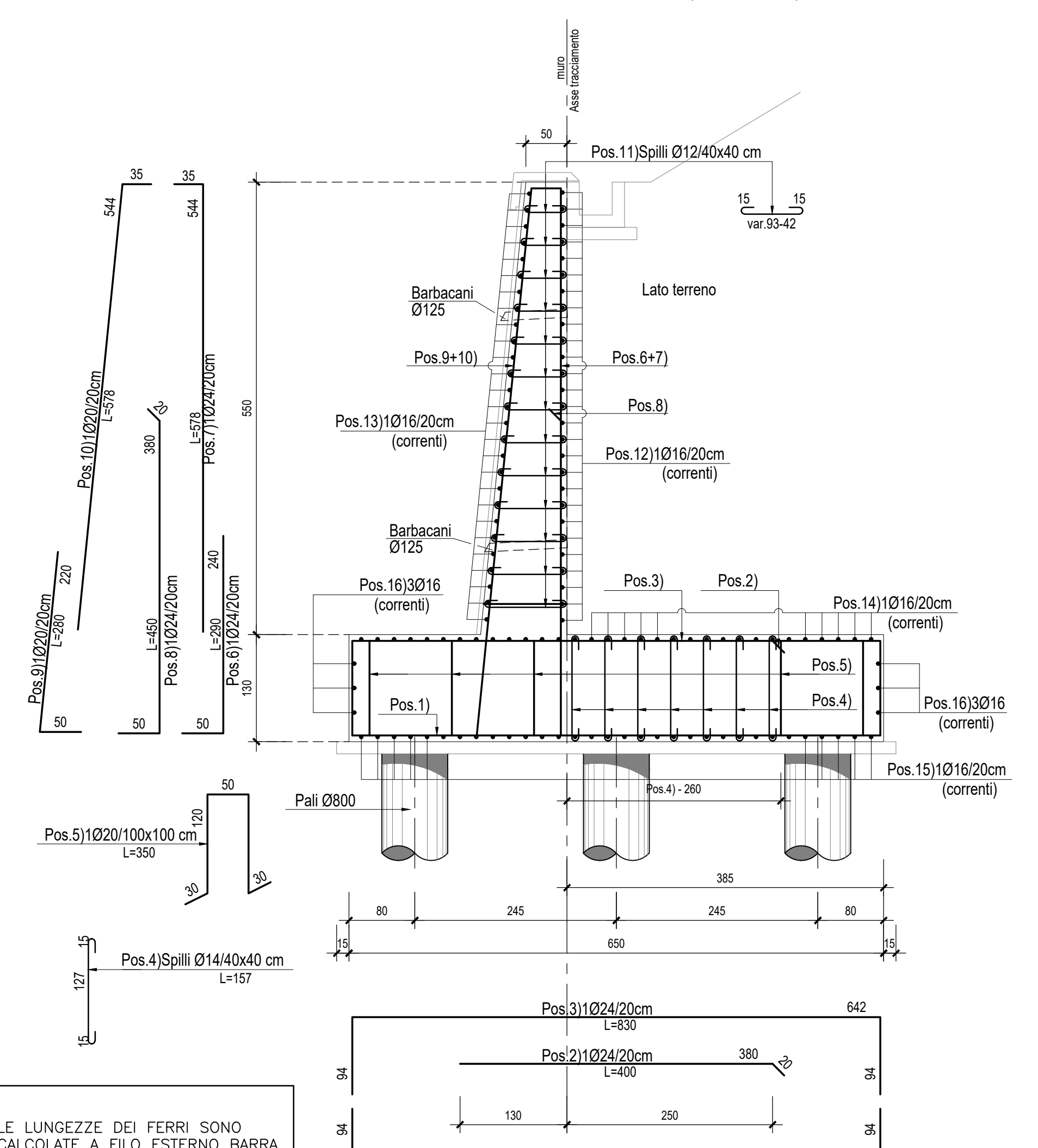
ARMATURA MURO DI SOTTOSCARPA TIPO "2" (H=4.00 m)-Scala 1:50



ARMATURA PALI Ø800-Scala 1:50



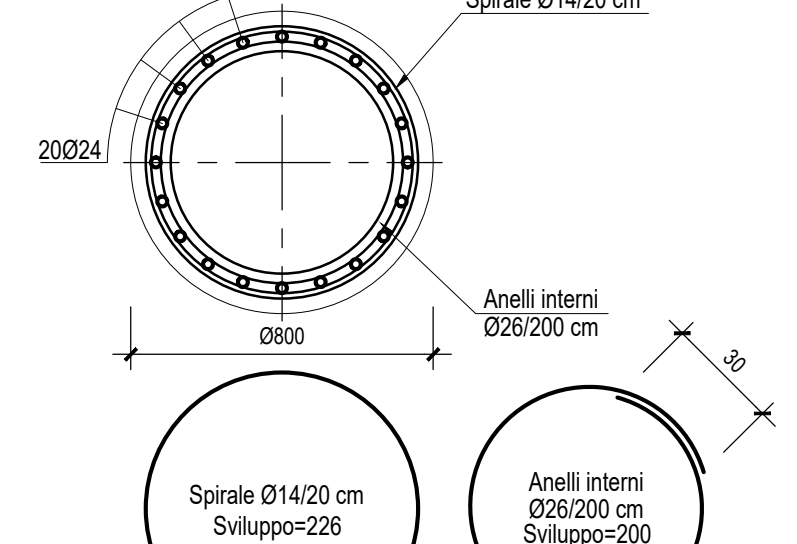
ARMATURA MURO DI SOTTOSCARPA TIPO "3" (H=5.50 m)-Scala 1:50



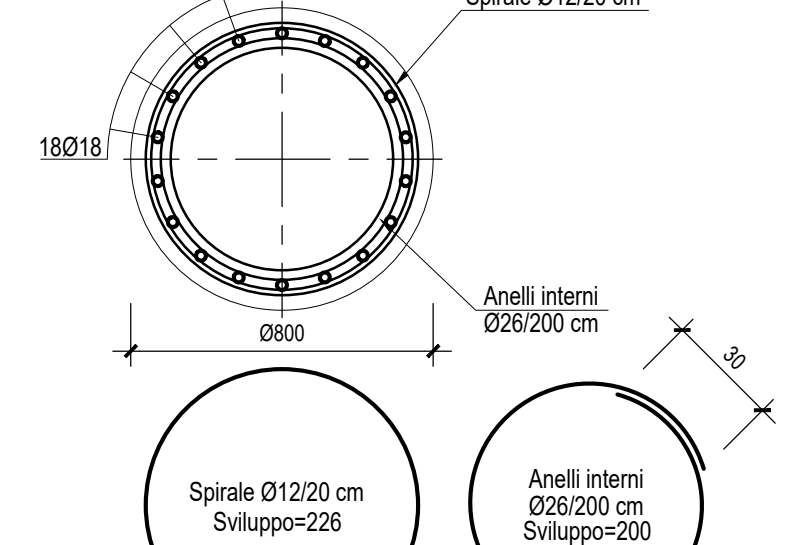
COORDINATE PUNTI NOTEVOLI FONDAZIONI

P1	E=2361841.935	N=4782674.955
P2	E=2361846.532	N=4782675.134
P3	E=2361842.365	N=4782661.877
P4	E=2361846.966	N=4782661.911
P5	E=2361841.841	N=4782633.218
P6	E=2361846.439	N=4782633.077
P7	E=2361839.163	N=4782605.240
P8	E=2361840.561	N=4782605.166
P9	E=2361845.155	N=4782604.922
P10	E=2361845.654	N=4782604.896
P11	E=2361838.760	N=4782597.644
P12	E=2361845.234	N=4782596.970
P13	E=2361837.521	N=4782589.675
P14	E=2361843.994	N=4782589.000
P15	E=2361836.423	N=4782569.082
P16	E=2361842.943	N=4782569.280
P17	E=2361838.127	N=4782554.185
P18	E=2361839.518	N=4782554.344
P19	E=2361844.088	N=4782554.867
P20	E=2361844.585	N=4782554.924
P21	E=2361840.172	N=4782548.631
P22	E=2361844.753	N=4782549.057
P23	E=2361842.614	N=4782514.511
P24	E=2361847.202	N=4782514.840
P25	E=2361844.412	N=4782489.376
P26	E=2361849.001	N=4782489.704

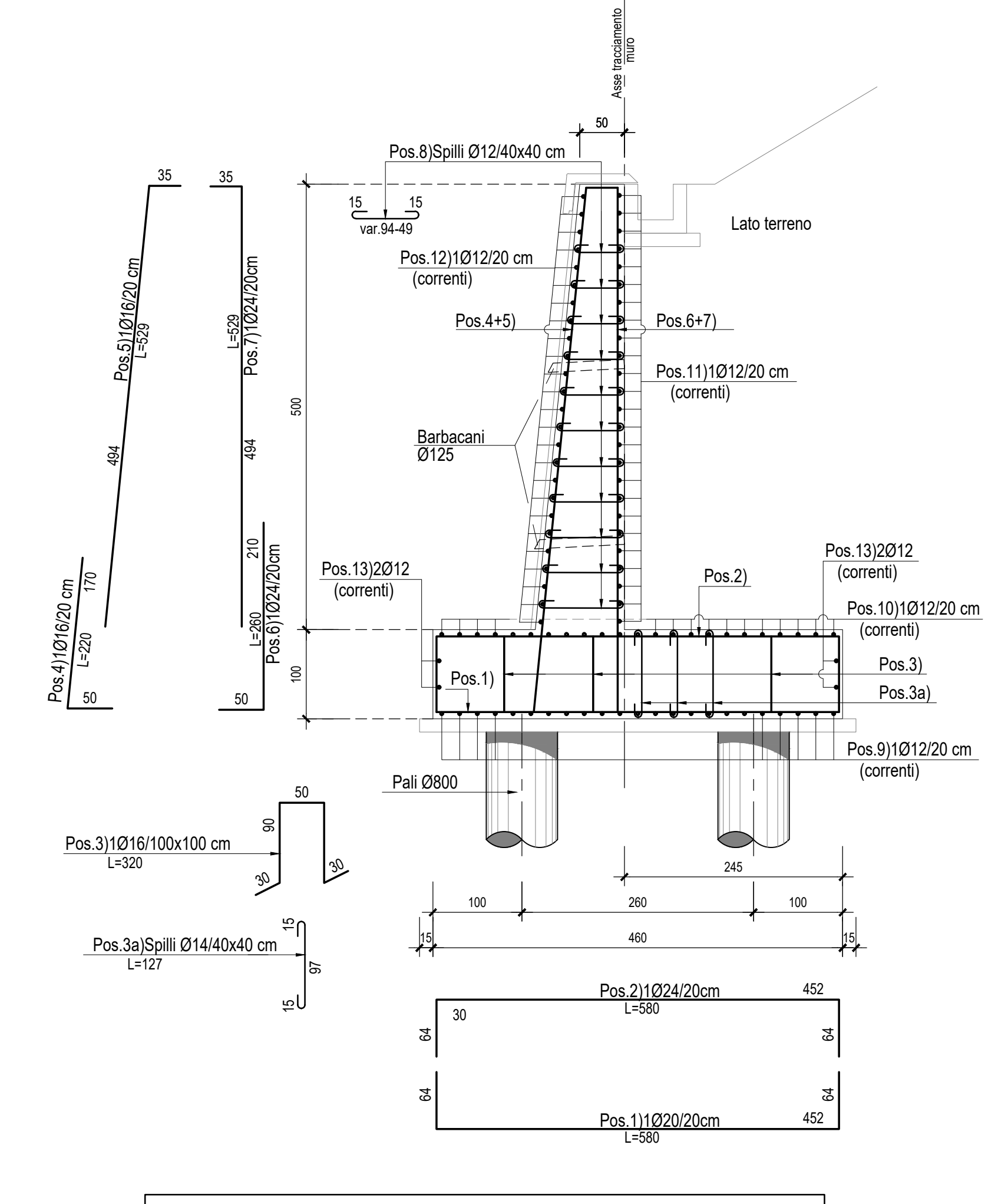
SEZIONE 1-1-Scala 1:20



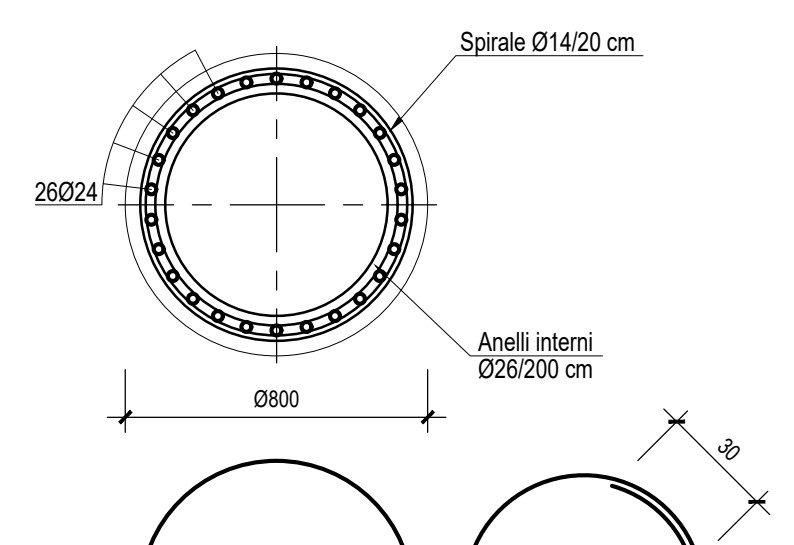
SEZIONE 2-2-Scala 1:20



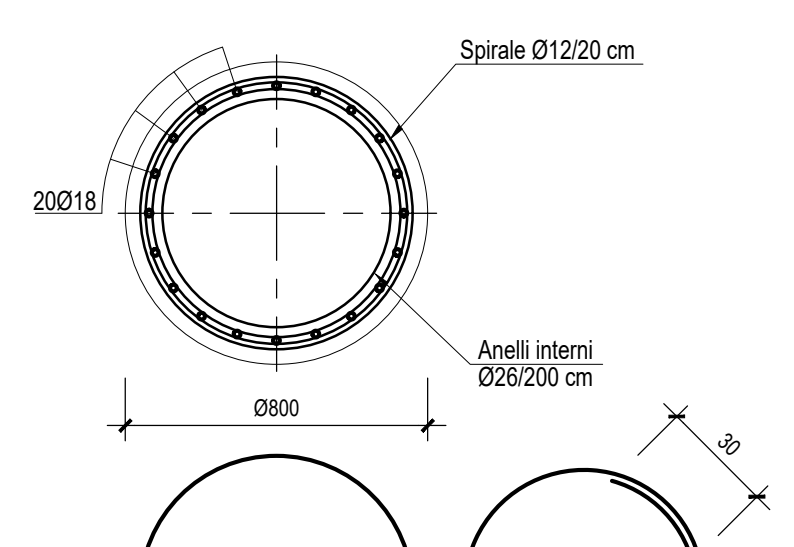
ARMATURA MURO DI SOTTOSCARPA TIPO "2" (H=5.00 m)-Scala 1:50



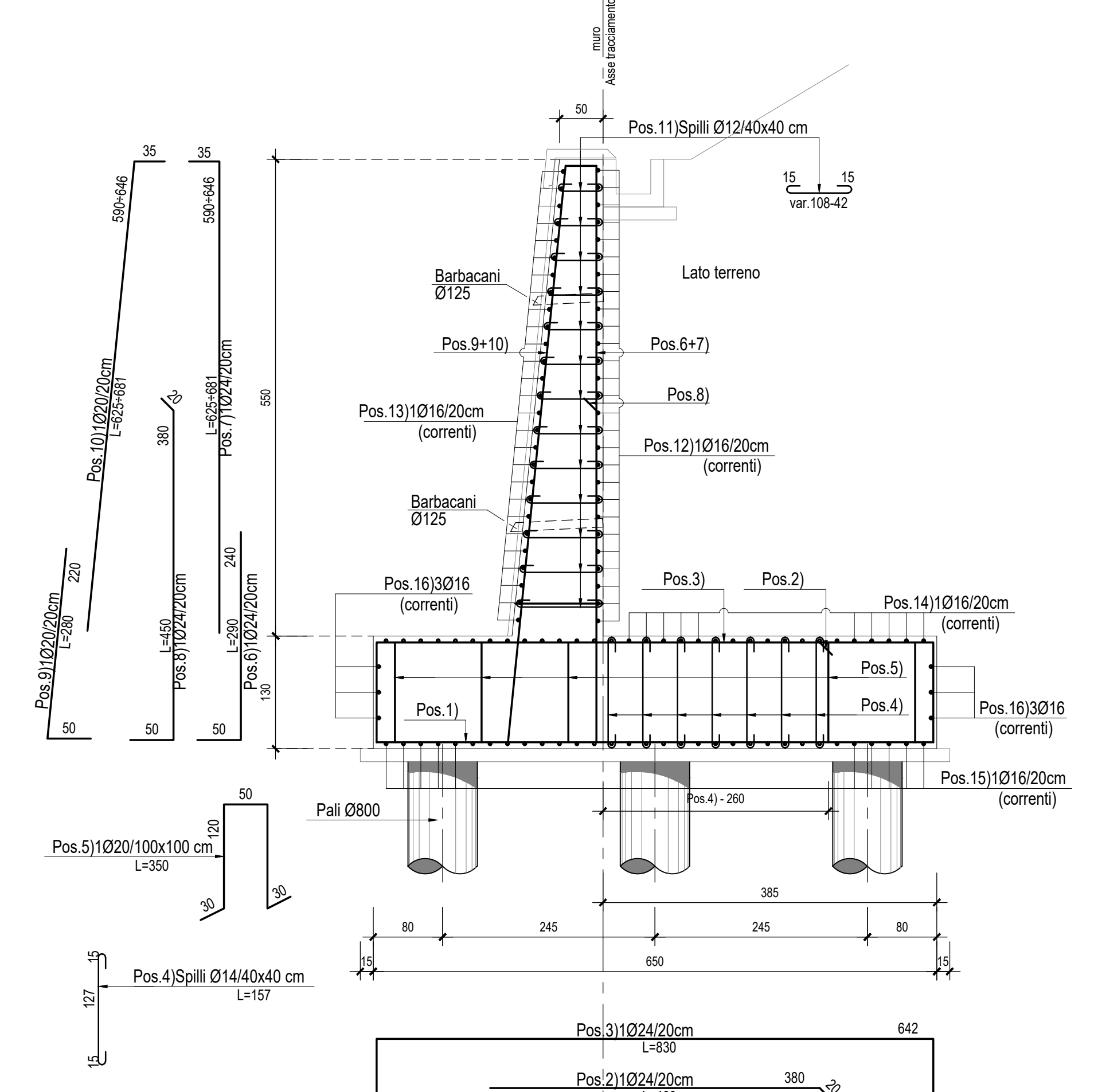
SEZIONE 3-3-Scala 1:20



SEZIONE 4-4-Scala 1:20



ARMATURA MURO DI SOTTOSCARPA TIPO "3" (H=5.94+6.50 m)-Scala 1:50



N.B.: PER LA TABELLA MATERIALI FARE RIFERIMENTO ALL'ELABORATO: L0703213E160M0000T001

**QUADRILATERO**  
Marche Umbria S.p.A.

**ASSE VIARIO MARCHE-UMBRIA  
E QUADRILATERO DI PENETRAZIONE INTERNA  
MAXI LOTTO 2**

LAVORI DI COMPLETAMENTO DELLA DIRETTRICE PERUGIA - ANCONA:  
SS. 318 "V. VAL D'ARRICIA" - TRATTO FRASCIELLO - VAL D'ARRICIA  
SS. 76 "VAL D'ESINO" - TRATTO FISSATO VICO - CANCELLE E ALBACINA - SERRA SAN QUIRICO  
"PEDEMONTANA DELLE MARCHE" - TRATTO FABBRANO-MUCCIA-SERFICA.

**PROGETTO ESECUTIVO DI DETTAGLIO**

CONTRAENTE GENERALE: **DIRPA 2 s.c.a r.l.**  
IL RESPONSABILE DEL CONTRATTO GENERALE: **Ing. Vincenzo Pardo**

PROGETTAZIONE: **Partecipazioni Italia S.p.A.**  
IL PROGETTISTA: **Ing. Salvatore Lato**  
IL PROGETTISTA: **Ing. Antonio Tassinari**

ASSISTENZA ALLA PROGETTAZIONE: **TECNOSTRUTTURE S.r.l.**  
IL PROGETTISTA: **Ing. Antonio Tassinari**

VISTO IL RESPONSABILE DEL PROCEDIMENTO: **Ing. Ignazio Favoni**  
IL COORDINATORE DELLA SICUREZZA IN FASE DI ESECUZIONE: **Ing. Vincenzo Pardo**  
IL DIRETTORE DEI LAVORI: **Ing. Peppino Marascio**

**2.1.3 - PEDEMONTANA DELLE MARCHE**  
7 Strada Industriale - Camerino (MC) - Camerino (MC)  
P. Strada Industriale - Camerino (MC) - Camerino (MC)  
OPERE D'ARTE MINORI: OPERE DI SOSTEGNO E DRENI  
Muro di sottoscarpa in Sx dal Km 5+500 al Km 5+684  
Carpenteria di armature

SCALA: 1:50  
DATA: Novembre 2021

Codice Unico di Progetto (CUP): F12C03000050021 (assegnato CUP: 20.04.2015)

CODICE ELABORATO: **L0703213E160M000023CRP01C**

Rev.	Data	Descrizione	Progettista	Verificatore	Approvatore
A	11/11/2020	Emissione P.E.	S. Lato	M. Perrino	A. Grimaldi
B	12/11/2020	Revisione interno	S. Lato	M. Perrino	A. Grimaldi
C	10/11/2021	Emissione Progetto di Dettaglio	Tecnostrutture	Tecnostrutture	A. Tassinari