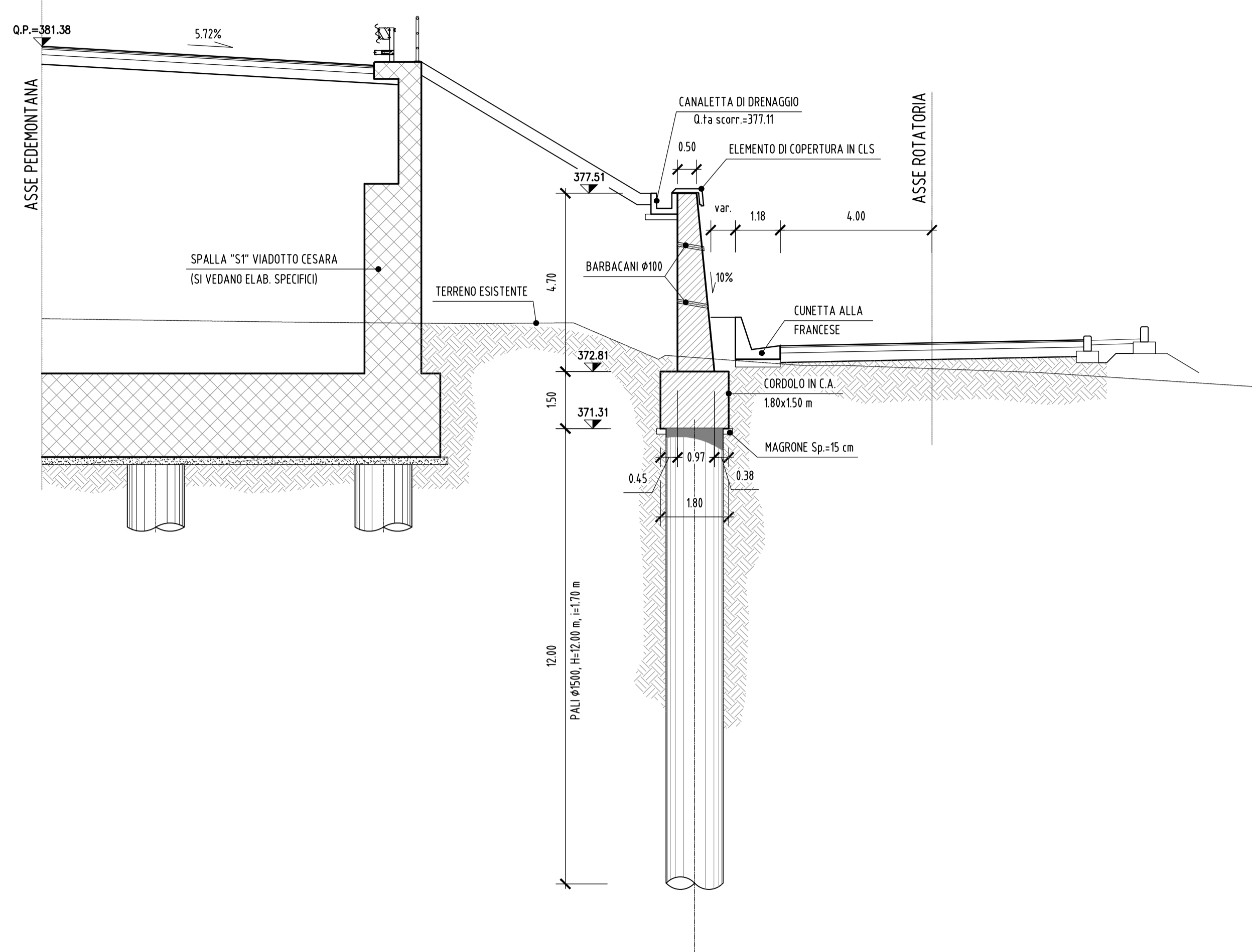
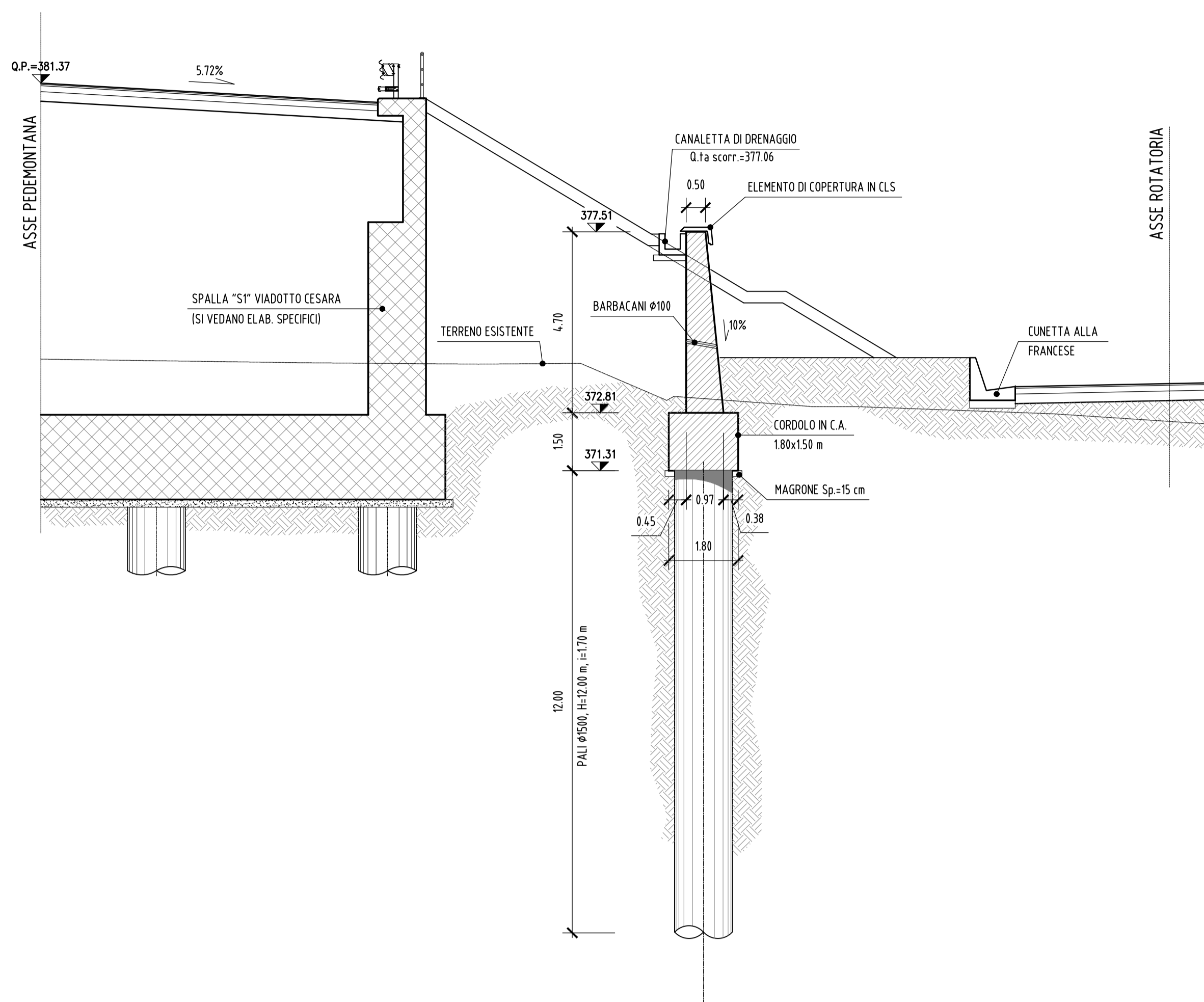


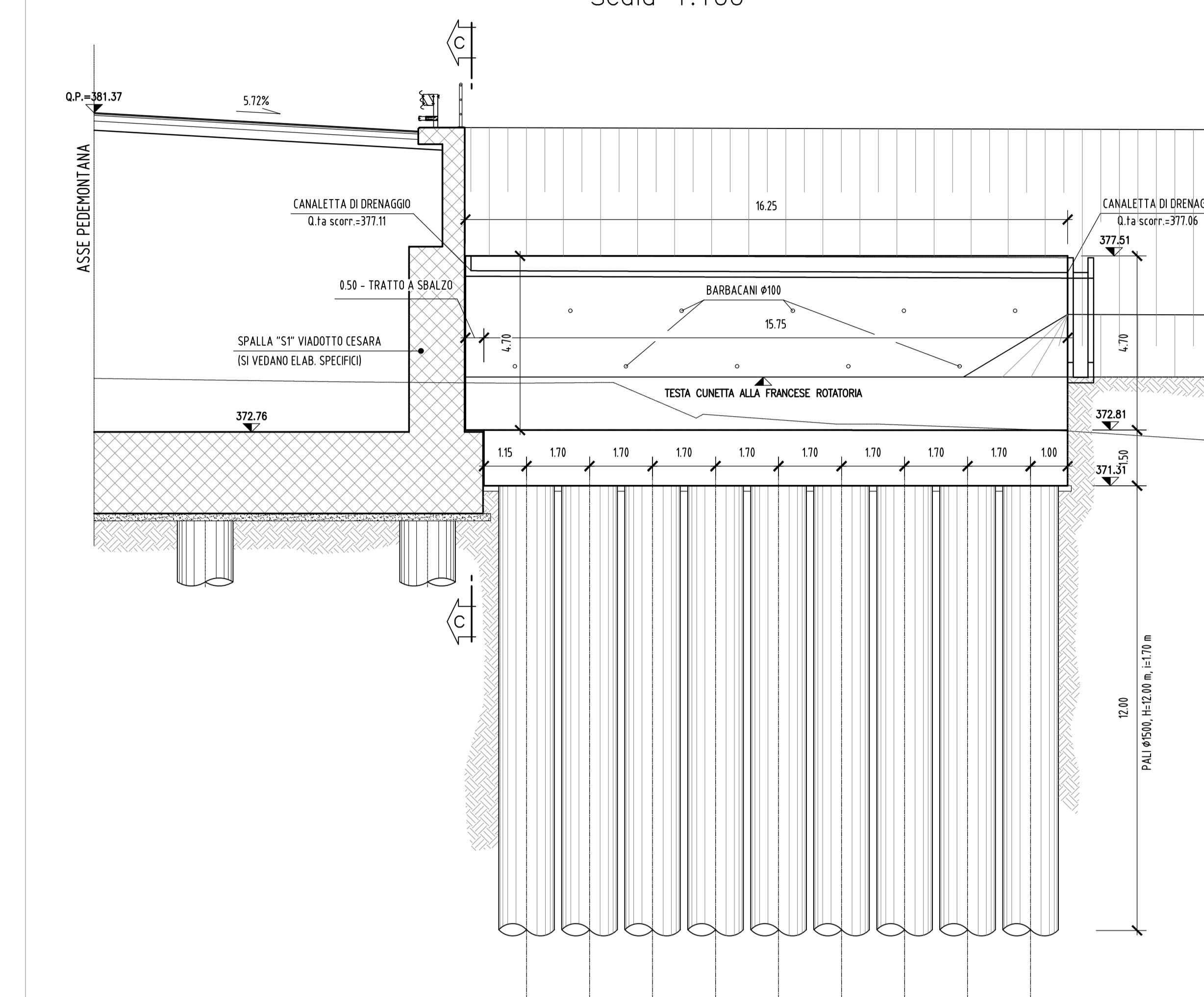
SEZIONE A-A
Scala 1:100



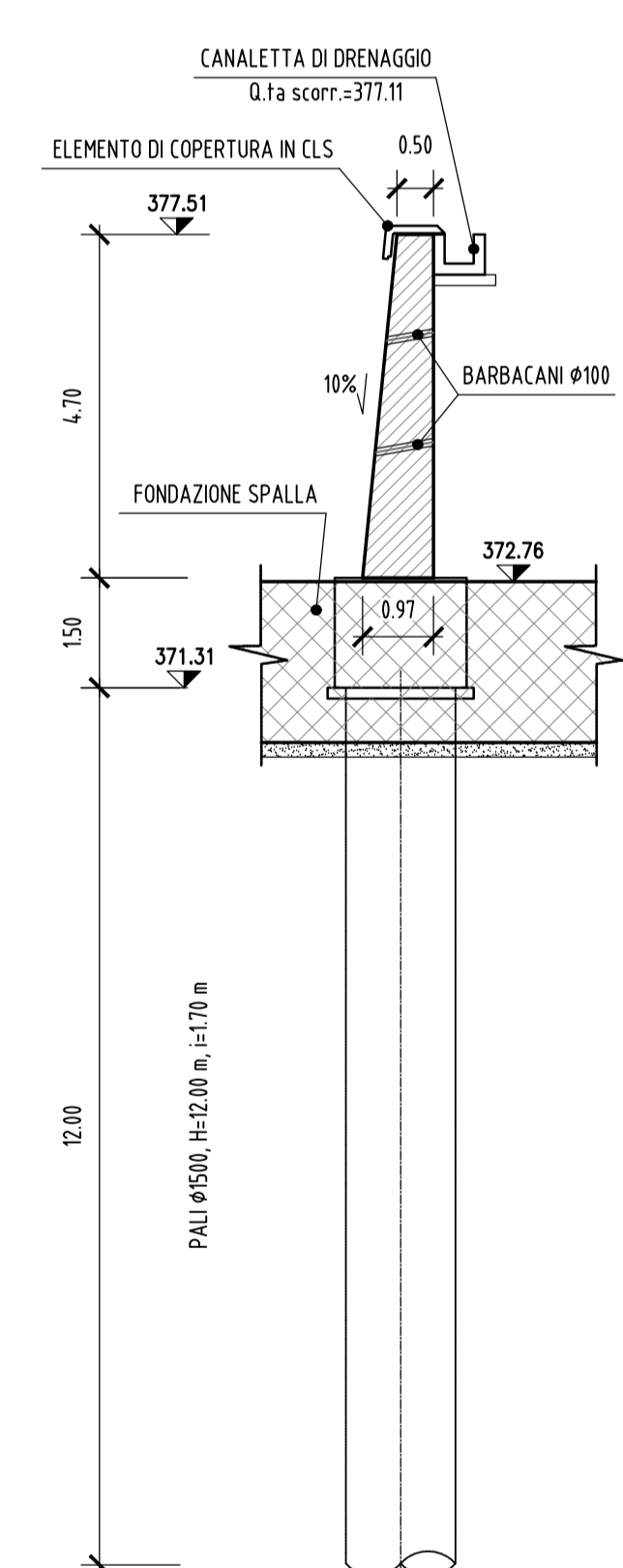
SEZIONE B-B
Scala 1:100



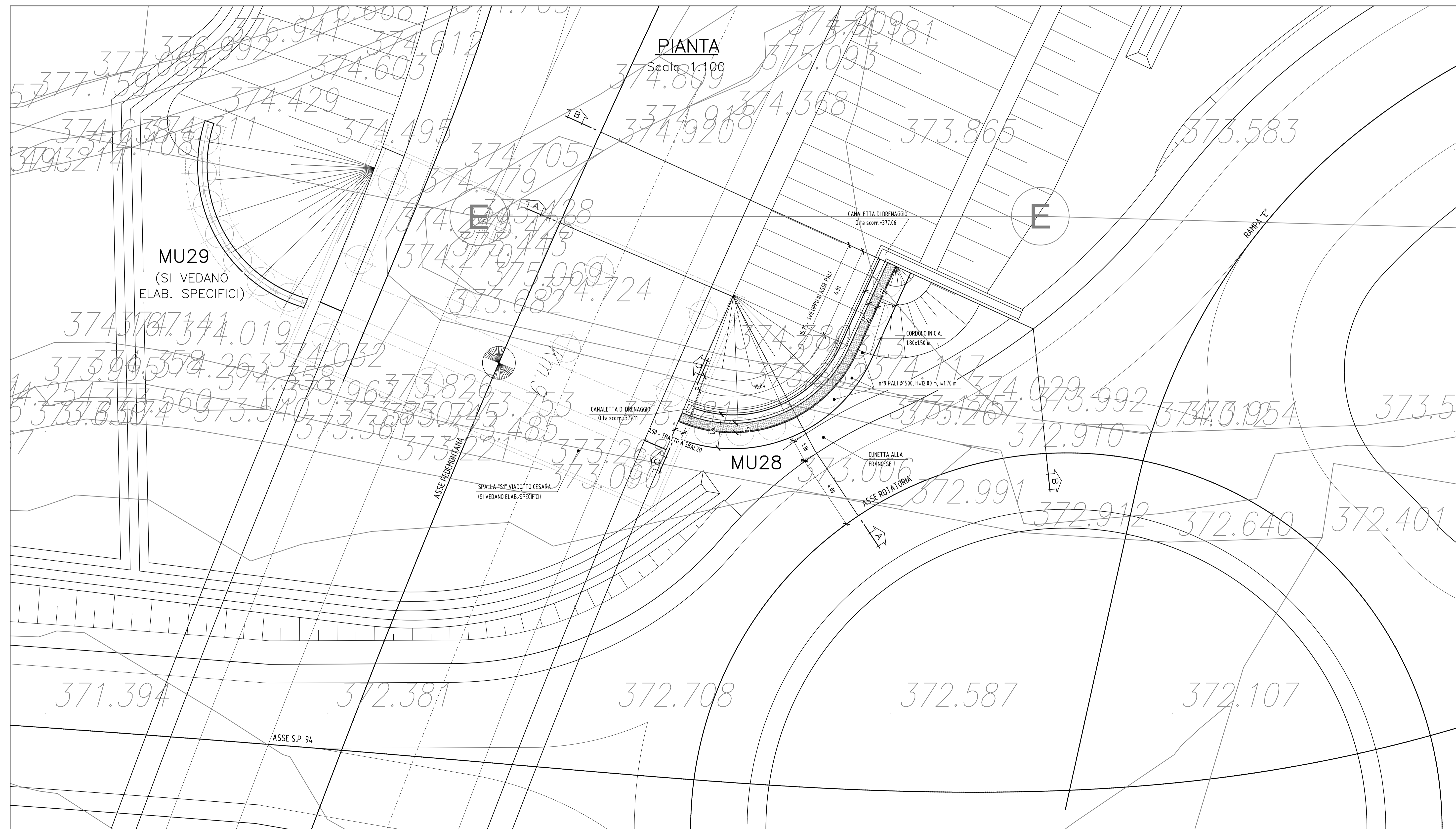
SVILUPPATA IN ASSE PALI
Scala 1:100



SEZIONE C-C
Scala 1:100



PIANTA
Scala 1:100



N.B.: PER LA TABELLA MATERIALI FARE RIFERIMENTO ALL'ELABORATO: L0703213E160M00007V01



**ASSE VIARIO MARCHE-UMBRIA
E QUADRILATERO DI PENETRAZIONE INTERNA
MAXI LOTTO 2**
LAVORI DI COMPLETAMENTO DELLA DIRETTRICE PERUGIA ANCONA:
SS. 318 DI "VALFABRICA", TRATTO PIANELLO-VALFABRICA
SS. 16 "VAL DESINO", TRATTO FOSSATO VICO - CANCELLI E ALBACINA - SERIA SAN QUIRICO
"PEDEMONTANA DELLE MARCHE", TRATTO FABRIANO-MUCCIA-SFERCIA.

PERIZIA DI VARIANTE

CONTRAENTE GENERALE: Il Responsabile del Contratto Generale:



PROGETTAZIONE: ASSISTENZA ALLA PROGETTAZIONE:

Partecipazioni Italia S.p.A. TECNOSTRUTTURE S.r.l.

IL PROGETTISTA: Dott. Ing. Salvatore Liso

IL GEOLOGO: Geol. Antonio Baldoni

VISTO IL RESPONSABILE DEL PROCEDIMENTO: Ing. Iginio Fanoni

2.1.3 - PEDEMONTANA DELLE MARCHE

OPERE D'ARTE MINORI

Muro di sottoscarpa in SX dal km 8+986 al km 9+005

Scala: 1:100

DATA: Giugno 2022

Codice Unico di Progetto (CUP) F12C03000090021 (assegnato CIPE 2014.2015)

CODICE ELABORATO: L0703213E160M00007V01

Riv.	Data	Descrizione	Redatto	Disegnato	Coordinato	Approvato
D	20/01/2022	Riscontro istruttoria ANAS	Tecnostrutture	Tecnostrutture	A. Tosiani	S. Lieto
E	Maggio 2022	Riscontro istruttoria ANAS	Tecnostrutture	Tecnostrutture	A. Tosiani	S. Lieto
F	Giugno 2022	Eliminati refusi	Tecnostrutture	Tecnostrutture	A. Tosiani	S. Lieto