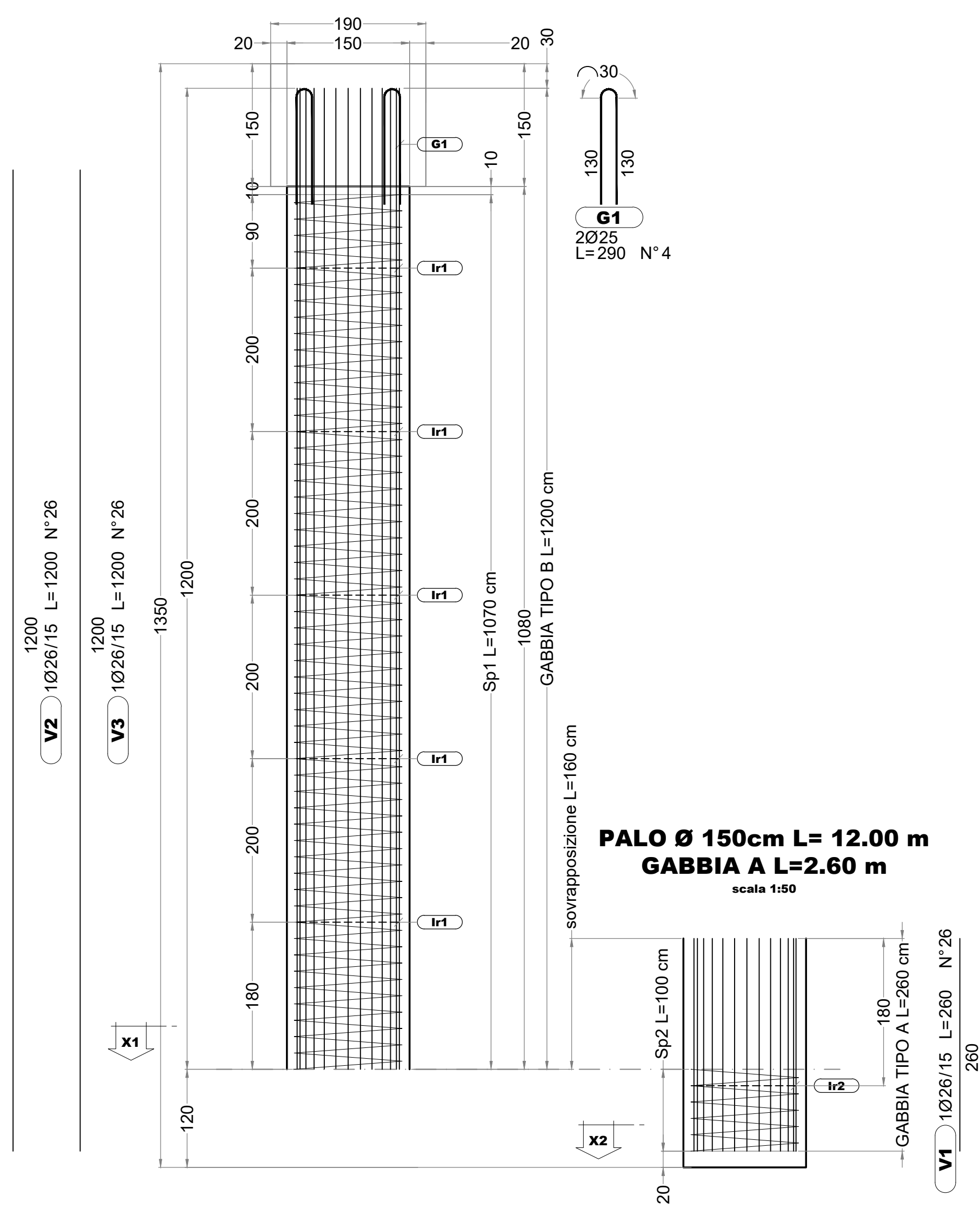


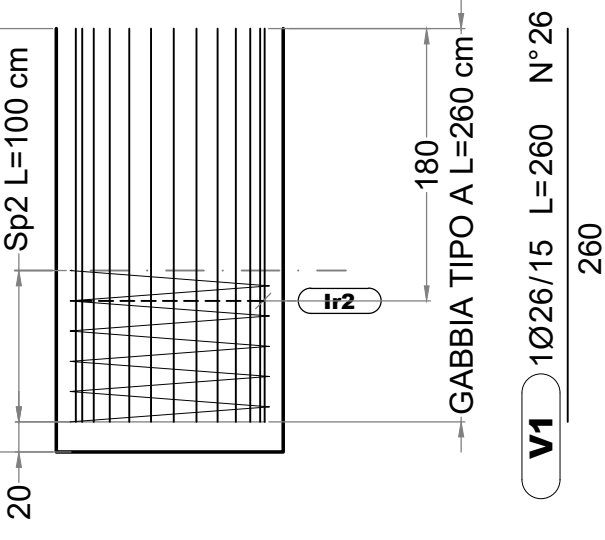
MU29

DISTANZE PARZIALI		11.04	1.54	1.64	13.38	18.38	17.82
QUOTE	376.85	376.89	376	375	374	373.2	

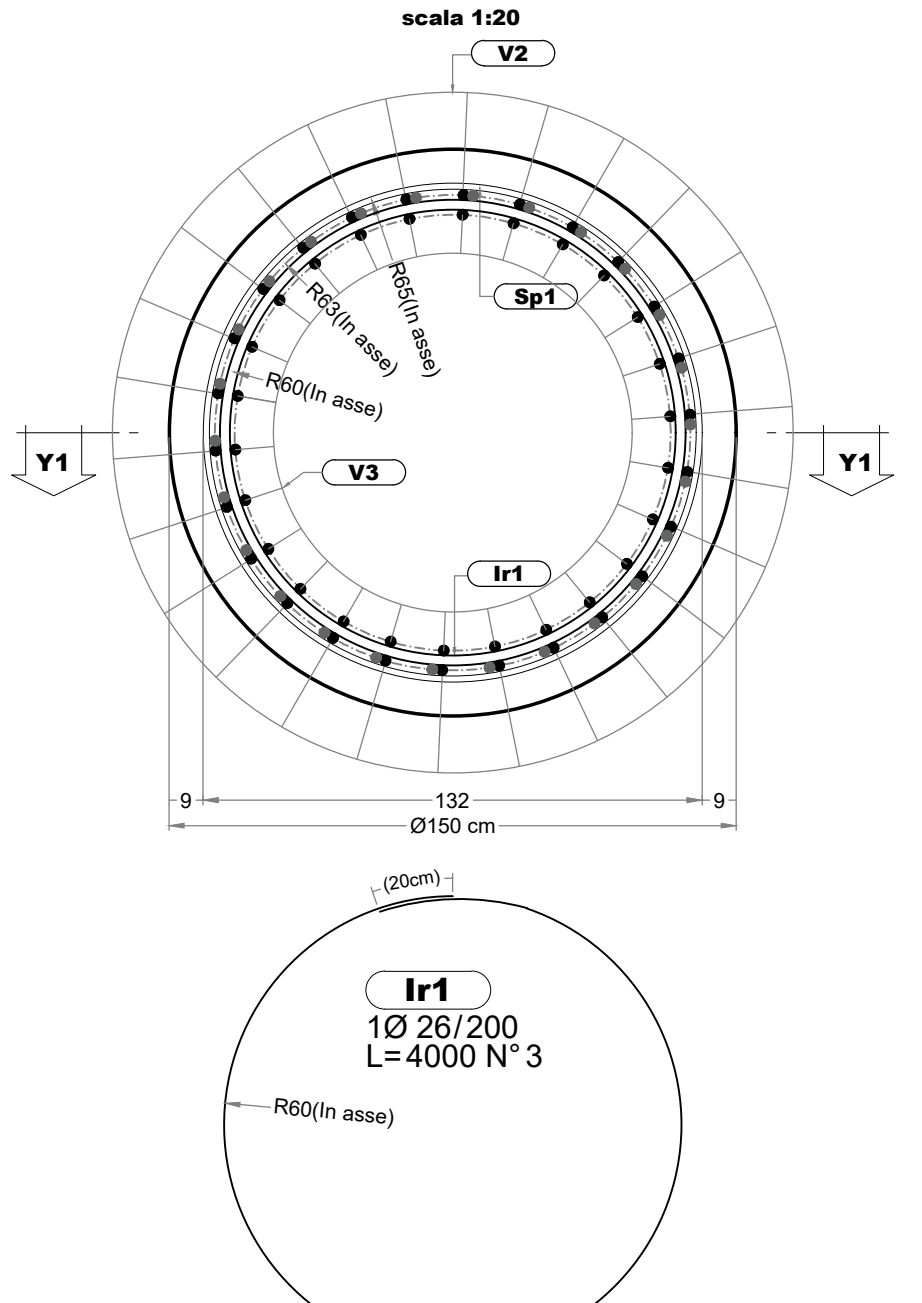
**PALO Ø 150cm L= 12.00 m
GABBIA B L=12.00 m
SEZIONE LONGITUDINALE Y1-Y1**
scala 1:50



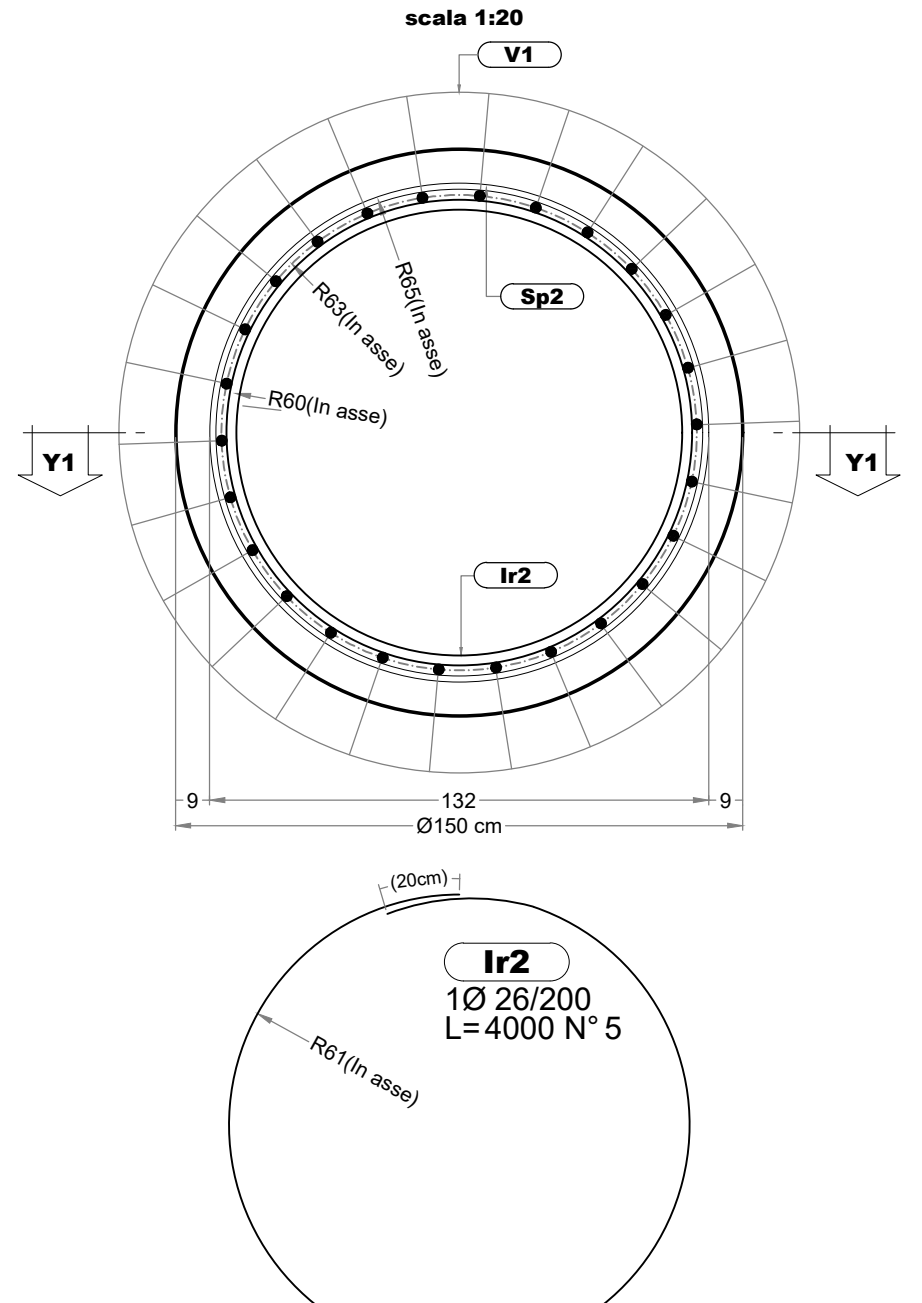
**PALO Ø 150cm L= 12.00 m
GABBIA A L=2.60 m**
scala 1:50



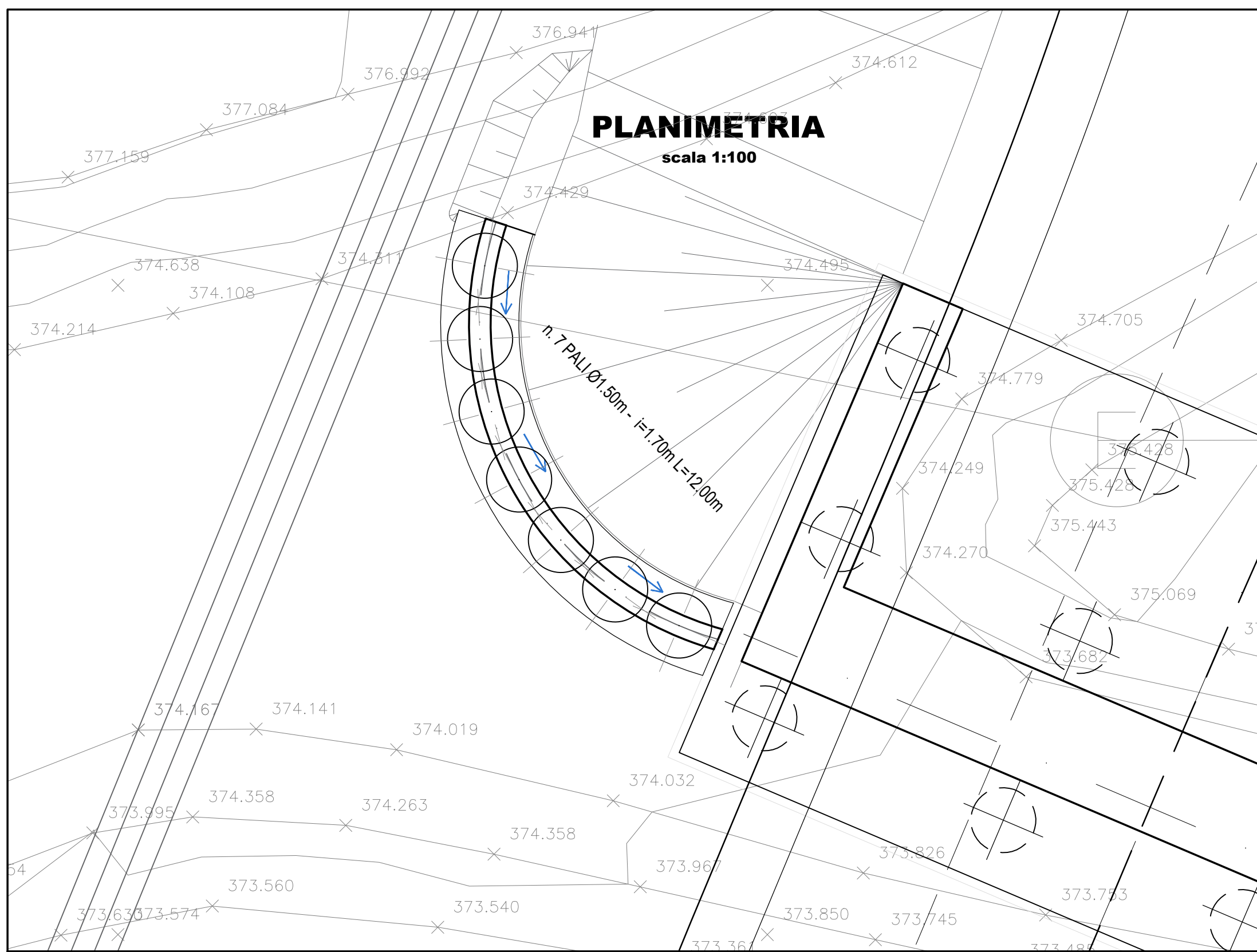
**PALO Ø 150cm L= 12.00 m
GABBIA B L=12.00 m
SEZIONE TRASVERSALE X1-X1**
scala 1:20



**PALO Ø 150cm L= 12.00 m
GABBIA B L=2.60 m
SEZIONE TRASVERSALE X2-X2**
scala 1:20



PLANIMETRIA
scala 1:100



SAGOME FERRI :

$R se = d / 2 Br$

DIAMETRO PIEGATURE d _{pe}	
Ø Barra < Ø20	d _{pe} 4Ø
Ø Barra > Ø20	d _{pe} 7Ø

TABELLA MATERIALI

CALCESTRUZZO PER PALI E CORDOLO
Tipo (secondo UNI EN 206-1): C32/40
Resistenza caratteristica cubica a compressione 28 gg: R_{ck} = 40MPa
Resistenza caratteristica cilindrica a compressione 28 gg: f_{ck} = 32MPa
Rapporto massimo acqua/cemento: A/C ≤ 0.5
Classe di esposizione ambientale: XA2
Diametro massimo dell'inerte: 32 mm
Copriferro pali: 90 mm
Copriferro cordolo: 50 mm

ACCIAIO PER BARRE DI ARMATURA
Acciaio Tipo: B450C
Tensione caratteristica di snervamento: f_{yk} ≥ 450 MPa
Tensione caratteristica di rottura: f_{tk} ≥ 540 MPa
Sovrapposizione ferri: 60 Ø

TABELLA FERRI - PALI Ø 1500 mm - L=12.00 m

Pos.	Ø mm	/	LUNGHEZZA (cm)	n°	LUNGHEZZA TOTALE (m)	PESO TOTALE (kg)
V1	26	15	260	26	67.60	281.60
V2	26	15	1200	26	312.00	1299.69
V3	26	15	1200	26	312.00	1299.69
G1	25		290	4	11.60	44.68
Ir1	26	200	400	5	20.00	83.31
Ir2	26	200	400	1	4.00	16.66
Sp1	16	20	21860	1	218.60	344.85
Sp2	16	20	2043	1	20.43	32.23
TOTALE					966.23	3402.72



**ASSE VIARIO MARCHE-UMBRIA
E QUADRILATERO DI PENETRAZIONE INTERNA
MAXI LOTTO 2**

LAVORI DI COMPLETAMENTO DELLA DIRETTRICE PERUGIA ANCONA:
SS. 318 DI "VALFABBRICA", TRATTO PIANELLO - VALFABBRICA
SS. 76 "VAL D'ESINO", TRATTI FOSSATO VICO - CANCELLI E ALBACINA - SERRA SAN QUIRICO
"PEDEMONTANA DELLE MARCHE", TRATTO FABRIANO-MUCCIA-SFERCIA.

PERIZIA DI VARIANTE

CONTRAENTE GENERALE: DIRPA 2 s.c.a.r.l.	Il Responsabile del Contraente Generale: Ing. Federico Montanari				
PROGETTAZIONE: Partecipazioni Italia S.p.A.	ASSISTENZA ALLA PROGETTAZIONE: SGS Il PROGETTISTA: Ing. Valter Capota				
IL PROGETTISTA: Dott. Ing. Salvatore Lieto Ordine degli Ingegneri Prov. di Mantova n.1147	IL GEOLOGO: Geol. Amedeo Babbini Ordine dei Geologi Regione Toscana n.1032				
VISTO IL RESPONSABILE DEL PROCEDIMENTO: Ing. Iginio Farotti	IL COORDINATORE DELLA SICUREZZA IN FASE DI ESECUZIONE: Ing. Vincenzo Pardo	IL DIRETTORE DEI LAVORI: Ing. Peppino Marascio			
2.1.3 - PEDEMONTANA DELLE MARCHE 3° Stralcio funzionale - Castelraimondo Nord - Castelraimondo Sud 4° Stralcio funzionale - Castelraimondo Sud - Inneso SS77 a Muccia OPERE D'ARTE MINORI Muro di sottoscarpa dal km 8+895 al km 9+005 Pianta, profilo e sezioni trasversali		SCALA: VARIE DATA: 28.01.2022			
Codice Unico di Progetto (CUP) F12C03000050021 (assegnato CIPE 20.04.2015)					
CODICE ELABORATO: Opera: L0703 Tratto: 213 Settore: E16 CEE: MU0029 WBS: ARM01B					
Rev.	Data	Descrizione	Redatto	Controllato	Approvato
A	23.07.2021	Emissione PED	SGS	C. Agostini	V. Capota
B	28.01.2022	Emissione a seguito istruttoria ANS del 22.12.2021	SGS	C. Agostini	V. Capota