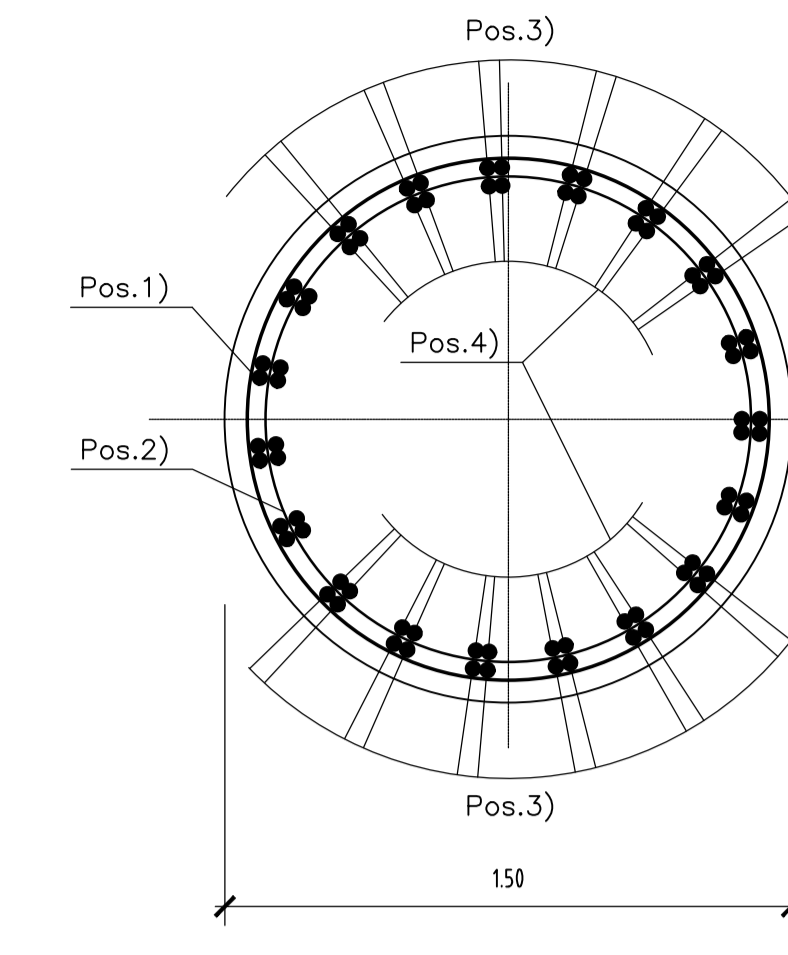
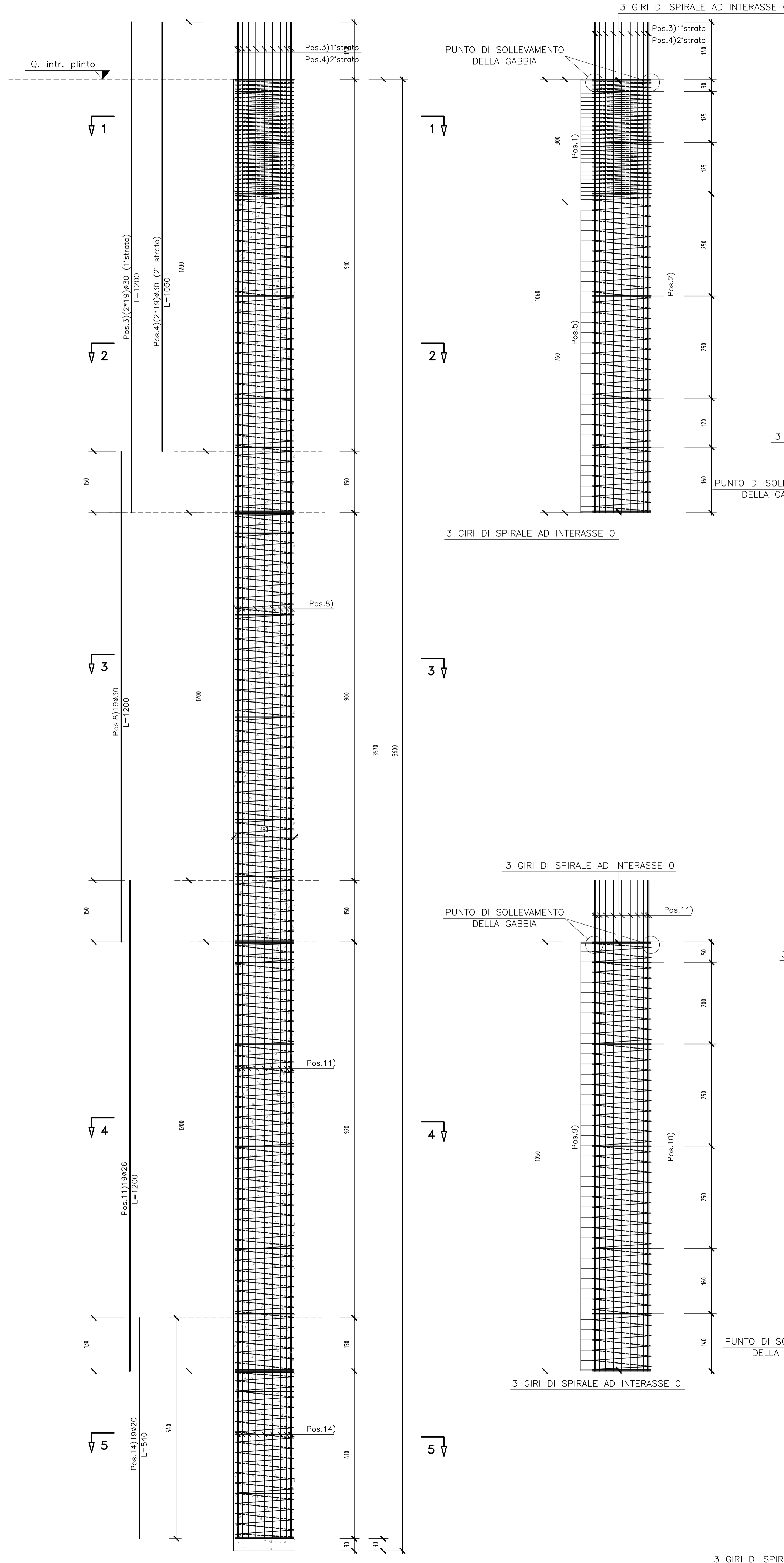


# ARMATURA PALI Ø1500 (L=36.00 m)

Scala 1:50

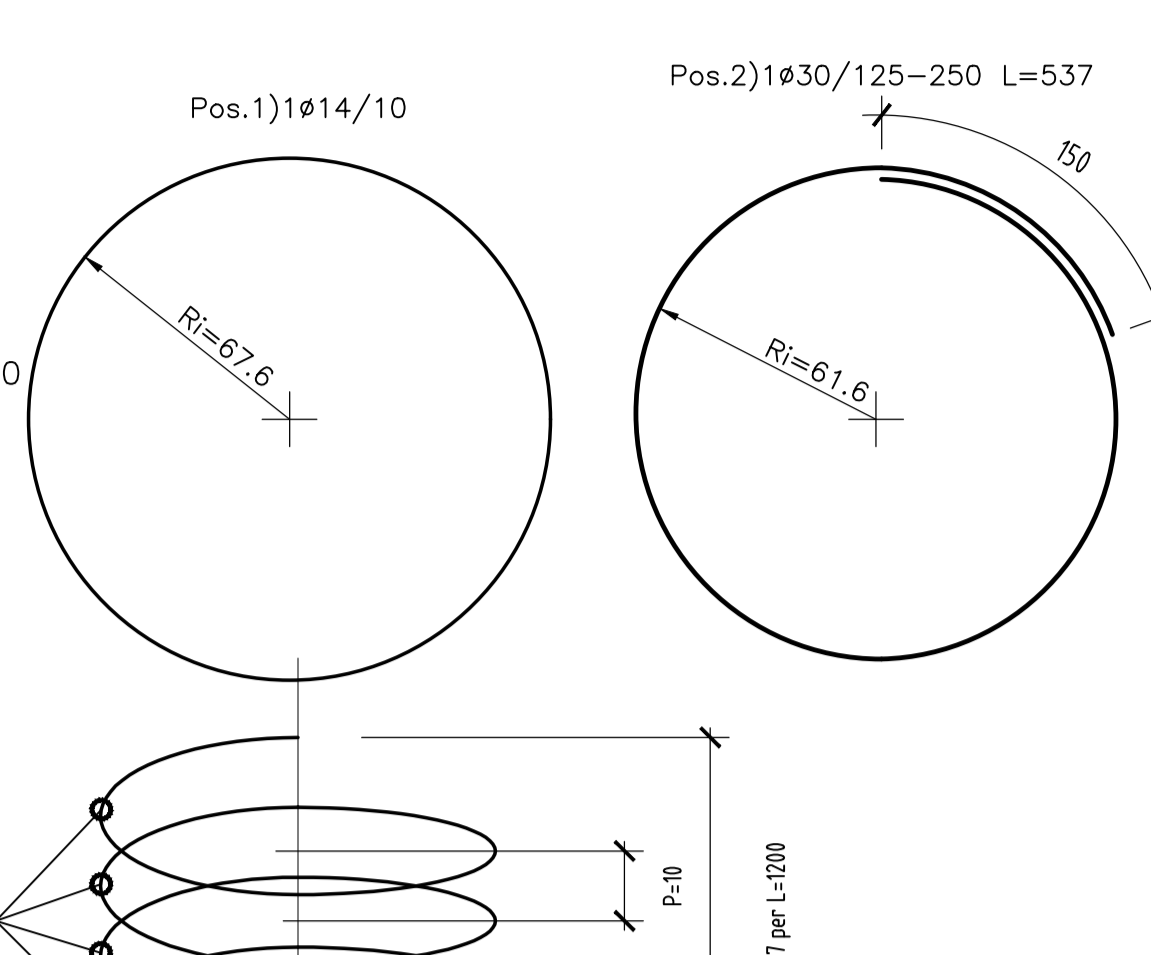


## SEZIONE 1-1

Scala 1:20

1ø14/10 Sv=27 per L=1200  
sovrapposizione= 70 cm  
Ri=raggio interno

Le armature elicoidali devono essere fissate a tutte le armature longitudinali in ogni punto di contatto

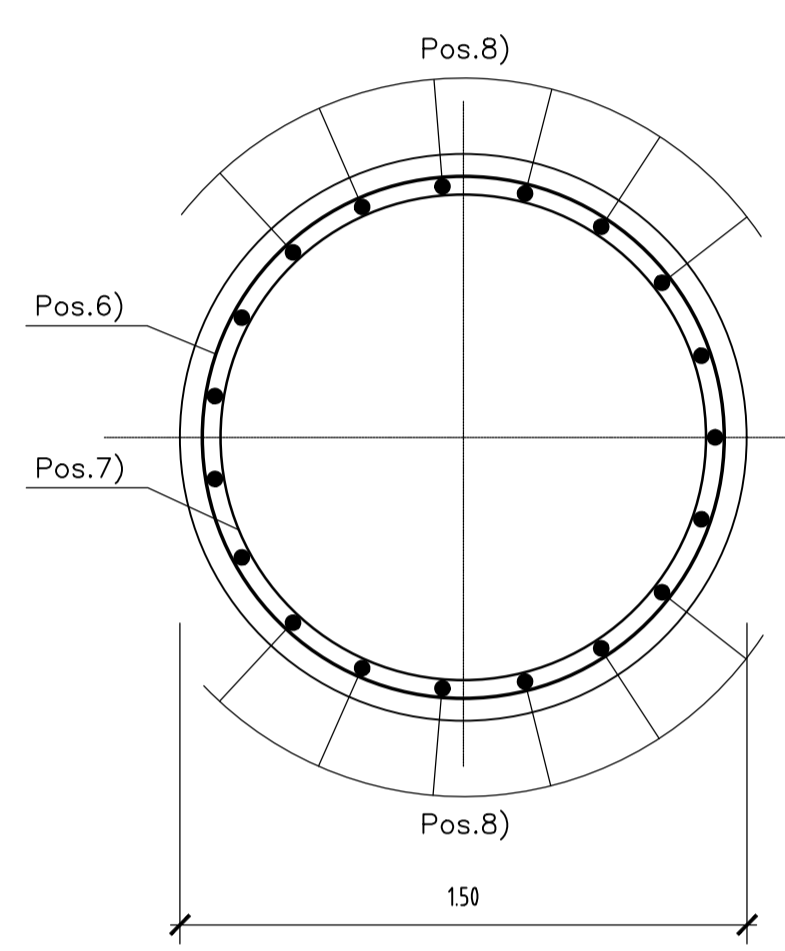


## SEZIONE 2-2

Scala 1:20

1ø14/20 Sv=53 per L=1200  
sovrapposizione= 70 cm  
Ri=raggio interno

Le armature elicoidali devono essere fissate a tutte le armature longitudinali in ogni punto di contatto

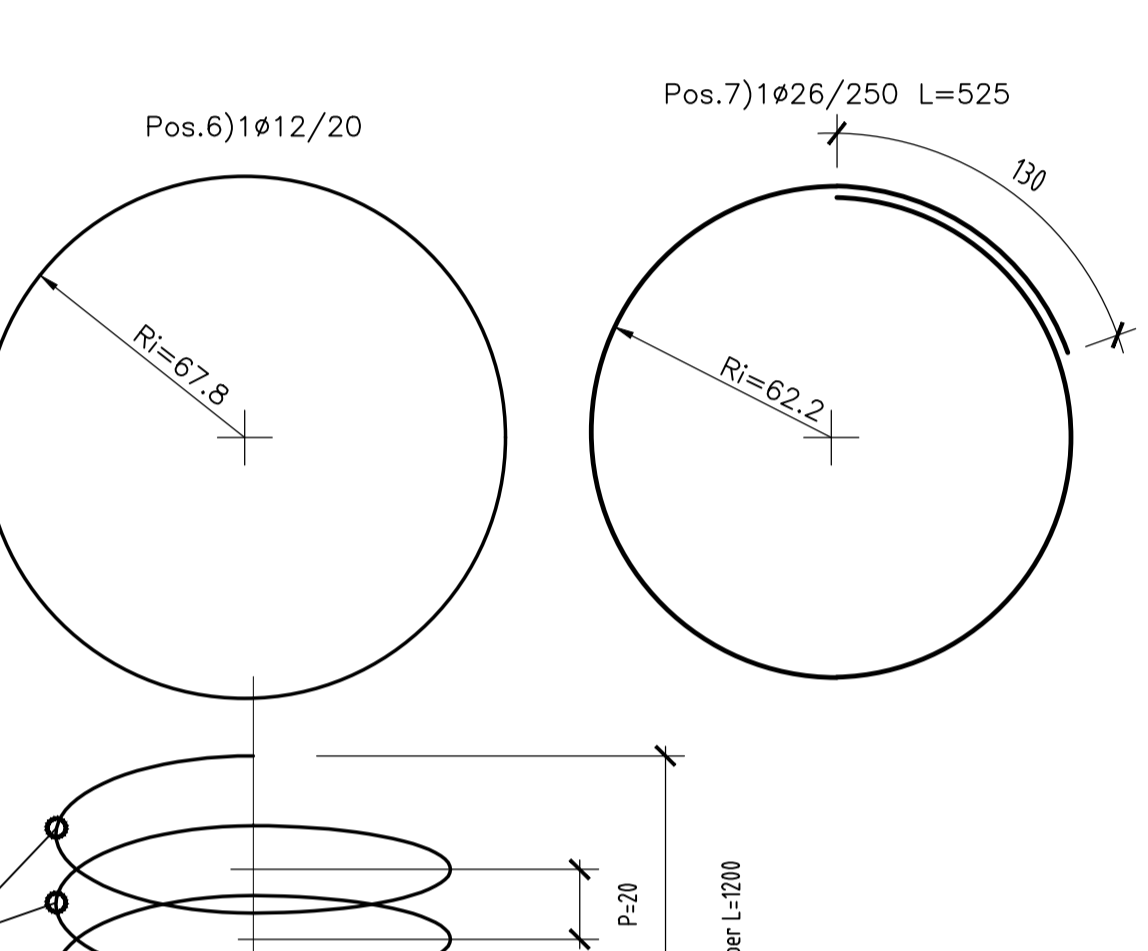


## SEZIONE 3-3

Scala 1:20

1ø12/20 Sv=53 per L=1200  
sovrapposizione= 50 cm  
Ri=raggio interno

Le armature elicoidali devono essere fissate a tutte le armature longitudinali in ogni punto di contatto

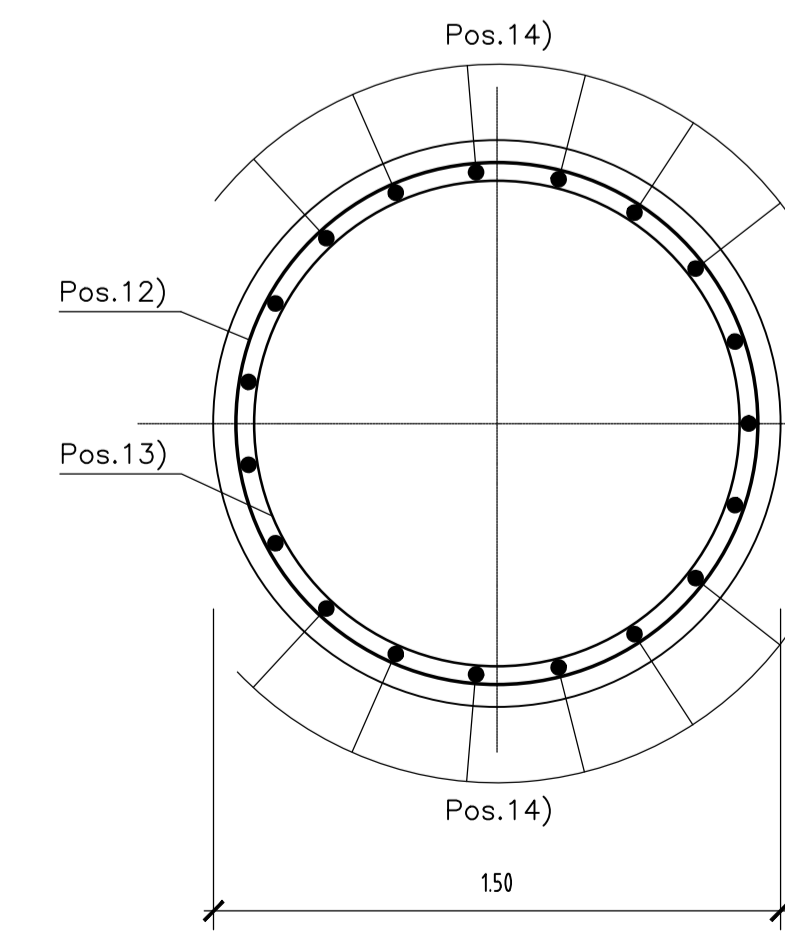


## SEZIONE 4-4

Scala 1:20

1ø12/20 Sv=53 per L=1200  
sovrapposizione= 50 cm  
Ri=raggio interno

Le armature elicoidali devono essere fissate a tutte le armature longitudinali in ogni punto di contatto



## SEZIONE 5-5

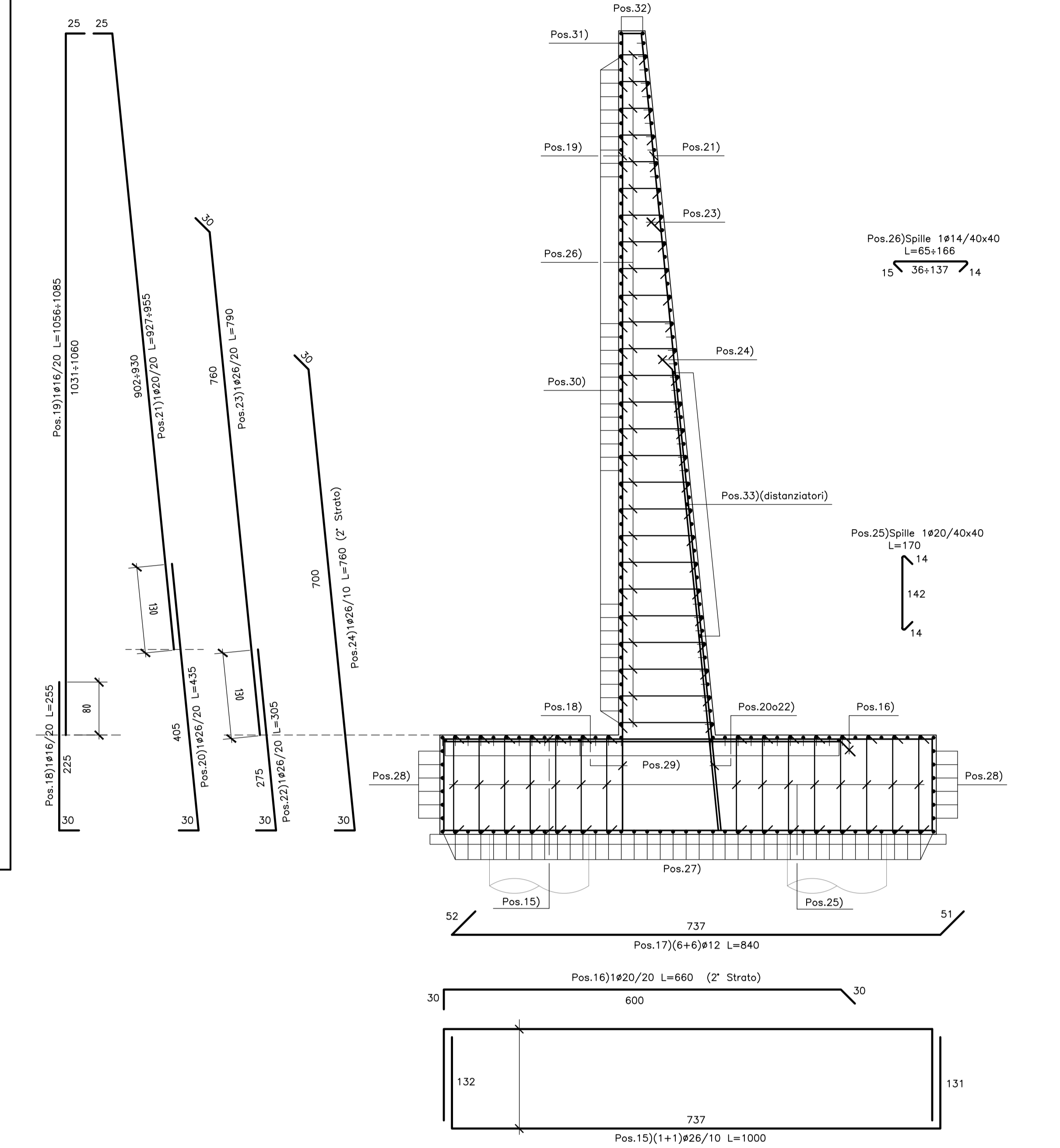
Scala 1:20

1ø12/20 Sv=53 per L=1200  
sovrapposizione= 50 cm  
Ri=raggio interno

Le armature elicoidali devono essere fissate a tutte le armature longitudinali in ogni punto di contatto

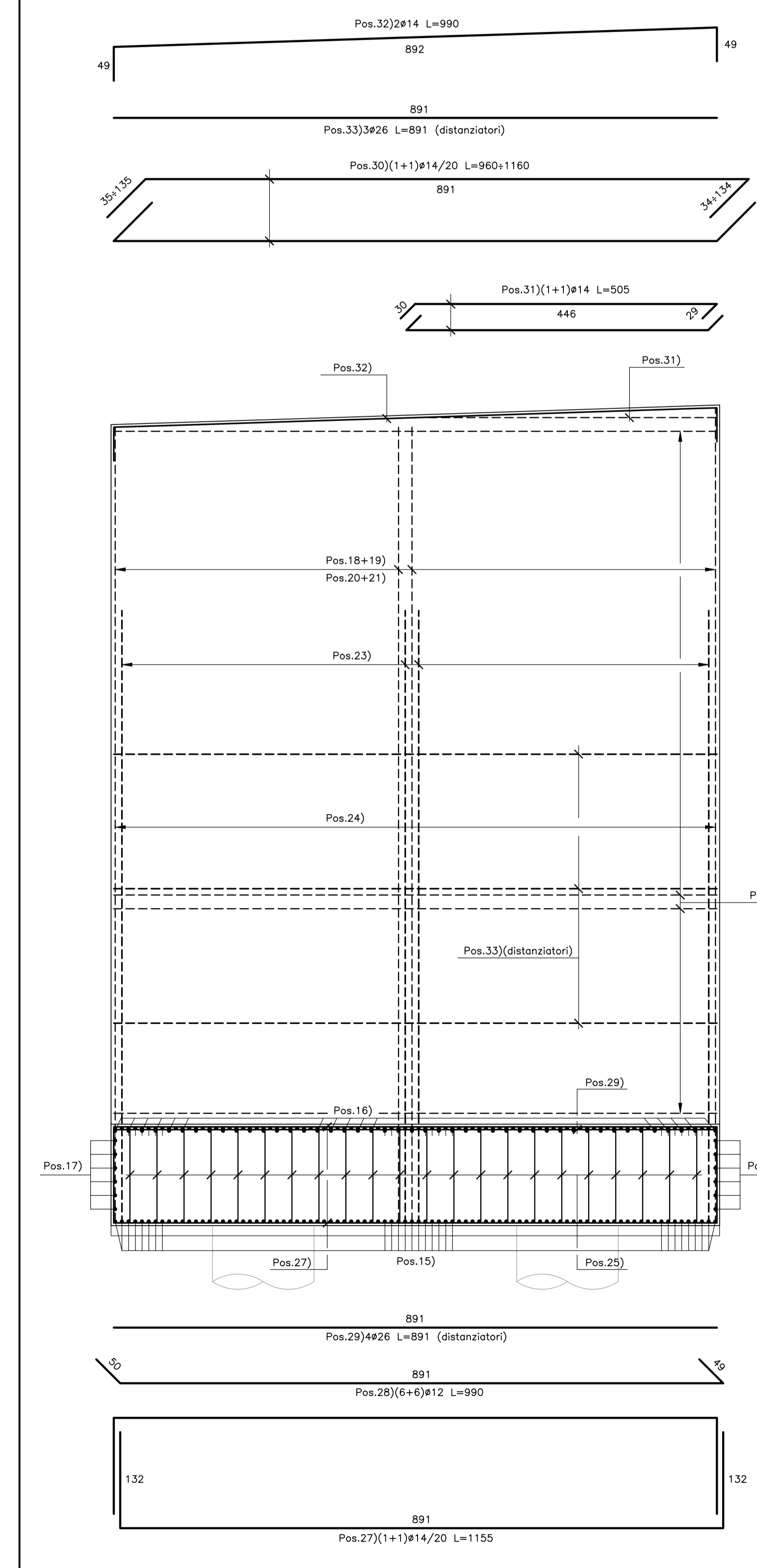
## SEZIONE TRASVERSALE

Scala 1:50



## SEZIONE LONGITUDINALE

Scala 1:50



## ARMATURA MURO

**N.B.:**  
- Le lunghezze sono espresse in cm.  
- Ultima pos. è la n° 33.

N.B.: PER LA TABELLA MATERIALI FARE RIFERIMENTO ALL'ELABORATO: L0703212E14GA0007V01



**ASSE VIARIO MARCHE-UMBRIA  
E QUADRILATERO DI PENETRAZIONE INTERNA  
MAXI LOTTO 2**  
LAVORI DI COMPLETAMENTO DELLA DIRETTRICE PERUGIA-ANCONA:  
SS. 318 DI "VALFABRICA", TRATTO PIANELLO-VALFABRICA  
SS. 76 "VAL D'ESINO", TRATTO FOSCOLO VICO - CANCELLETTI ALBACINA - SERRA SAN QUIRICO  
"PEDEMONTANA DELLE MARCHE", TRATTO FABRIANO-MUCCIA-SERCIA.

### PERIZIA DI VARIANTE

CONTRAENTE GENERALE: <b>DIRPA 2 S.c.o.r.l.</b>		Il Responsabile del Contente Generale: Ing. Federico Montanari	
PROGETTAZIONE: Partecipazioni Italia S.p.A.		ASSISTENZA ALLA PROGETTAZIONE: TECNOSTRUTTURE S.r.l.	
IL PROGETTISTA: Dott. Ing. Stefano Lotti Codice Reg. Impianti Pos. di Variante n° 1117		IL GENIOLOGO: Gen. Antonio Babinaj Codice Abilitazione Regione Marche n° 1013	
VISTO IL RESPONSABILE DEL PROCEDIMENTO	IL COORDINATORE DELLA SICUREZZA IN FASE DI ESECUZIONE.	IL DIRETTORE DEI LAVORI	
Ing. Igino Fanelli	Ing. Vincenzo Pavlo	Ing. Peppino Manacò	
2.1.3 - PEDEMONTANA DELLE MARCHE 7° lotto (sottoscarpa - C.so Montemarte Nord - C.so Montemarte Sud 8° lotto (sottoscarpa - C.so Montemarte Sud - Innesco SRTI a Macca OPERE PARTE MINORI MURO DI SOTTOSCARPA IN D.X DA Km 9+504 AL Km 9+548 Armatura muro e pali Conco 1		SCALA: L=1/20 DATA: Settembre 2021	
Codice Unico di Progetto (CUP) F12C0300050021 (assegnato CUP 20/04/2015)			
CODICE ELABORATO: L0703212E14GA0007V01			
Rev.	Data	Descrizione	Redatto
A	Sett. 2021	Emissione	Tecnoprogettazione
			Tecnoprogettazione
			A. Tosoni
			S. Lotti

AZ. 1109 x 141