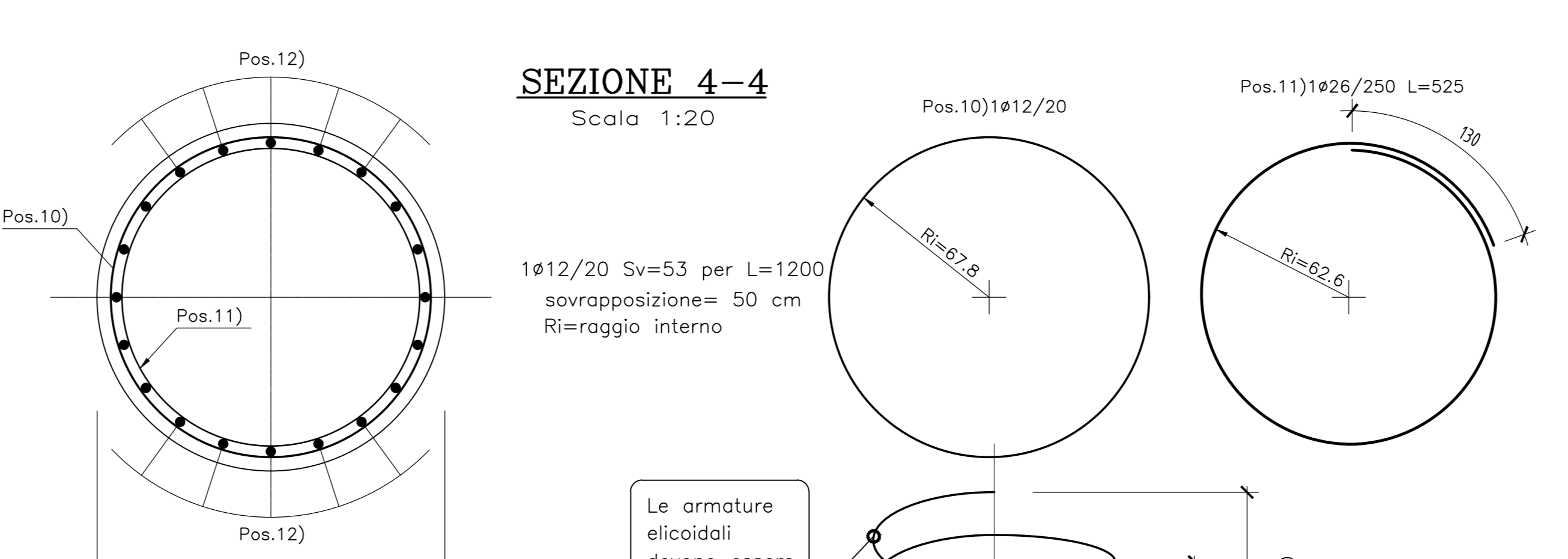
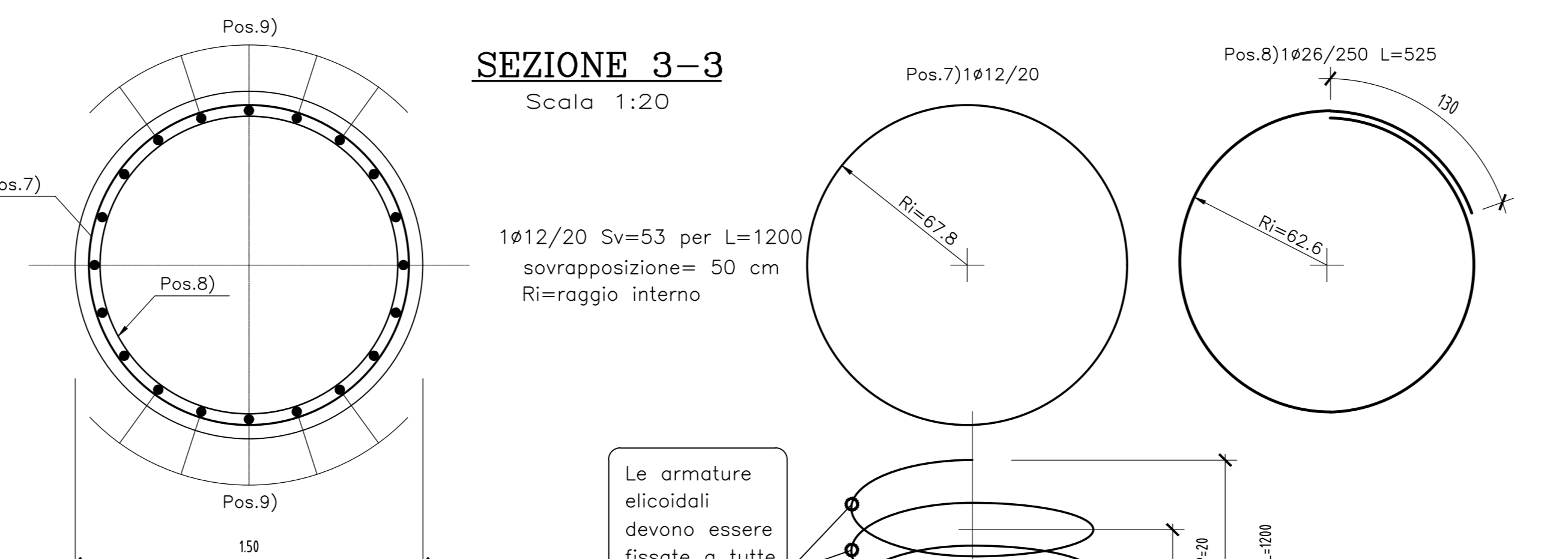
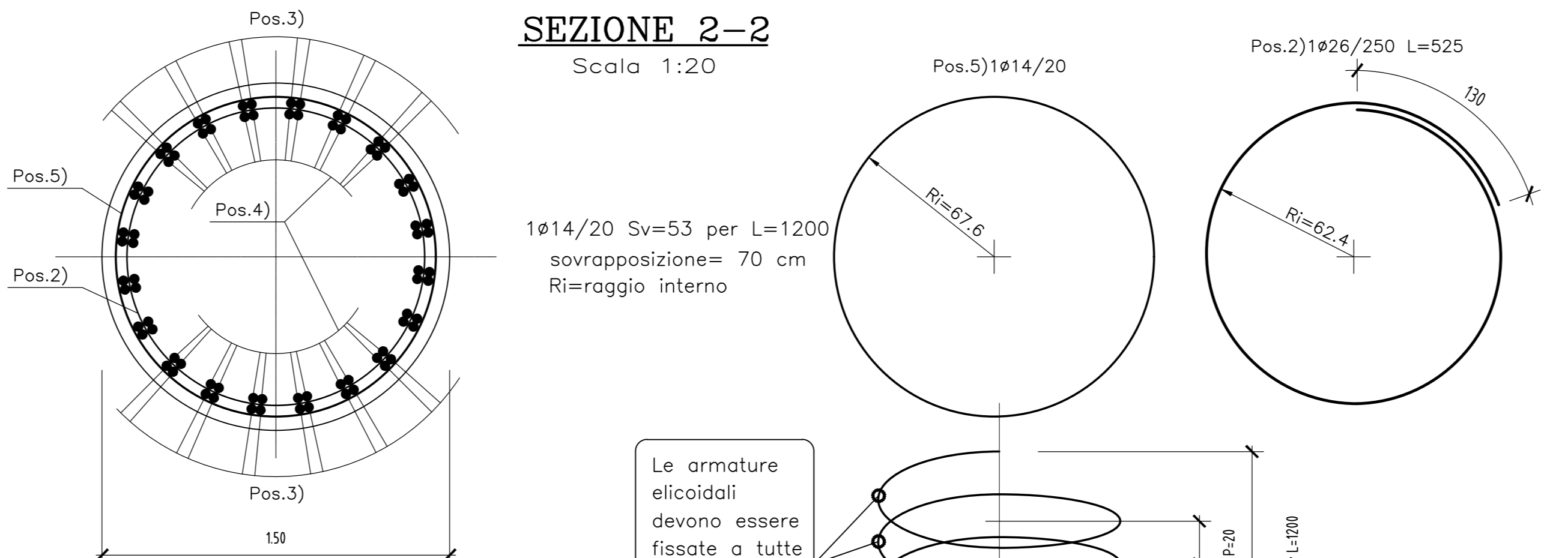
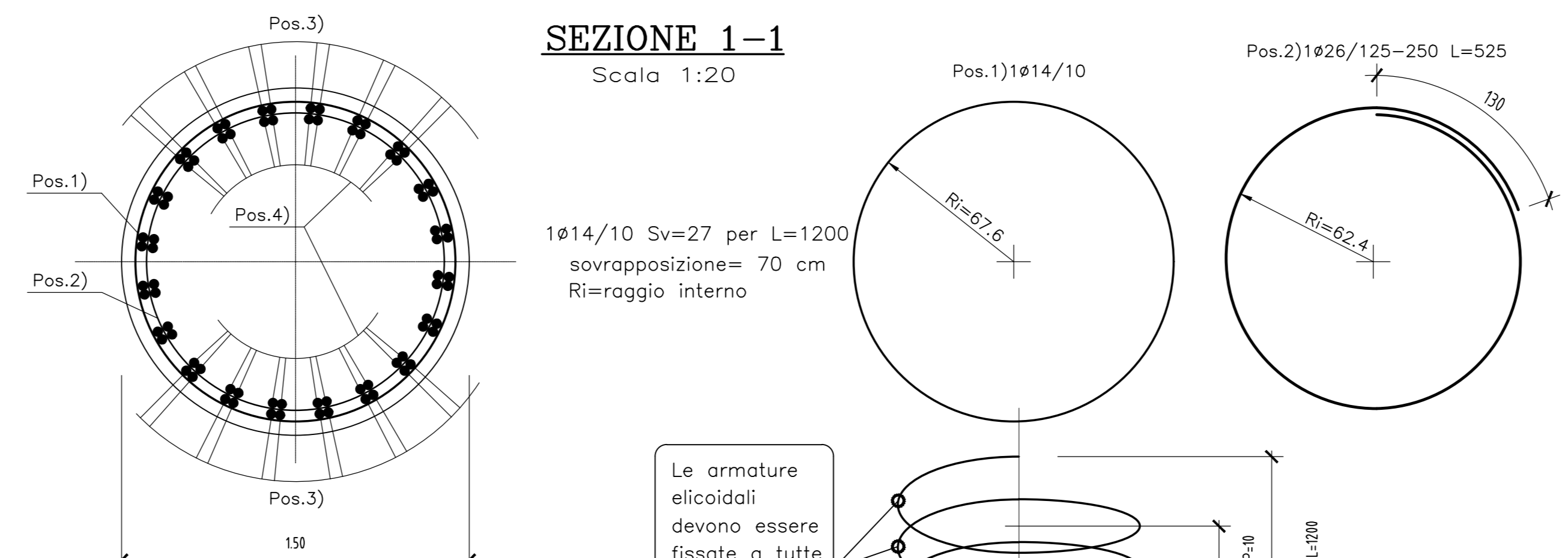
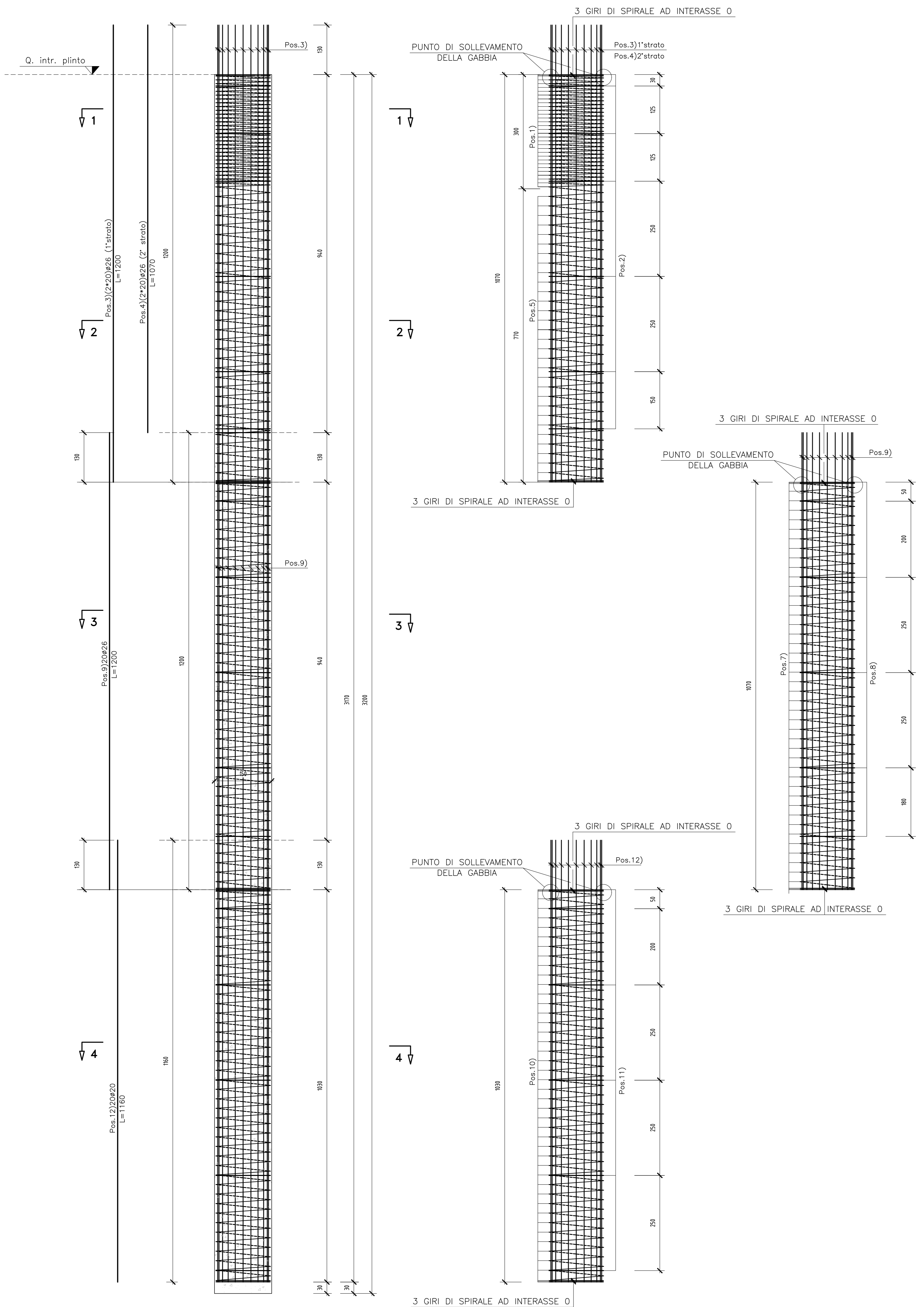


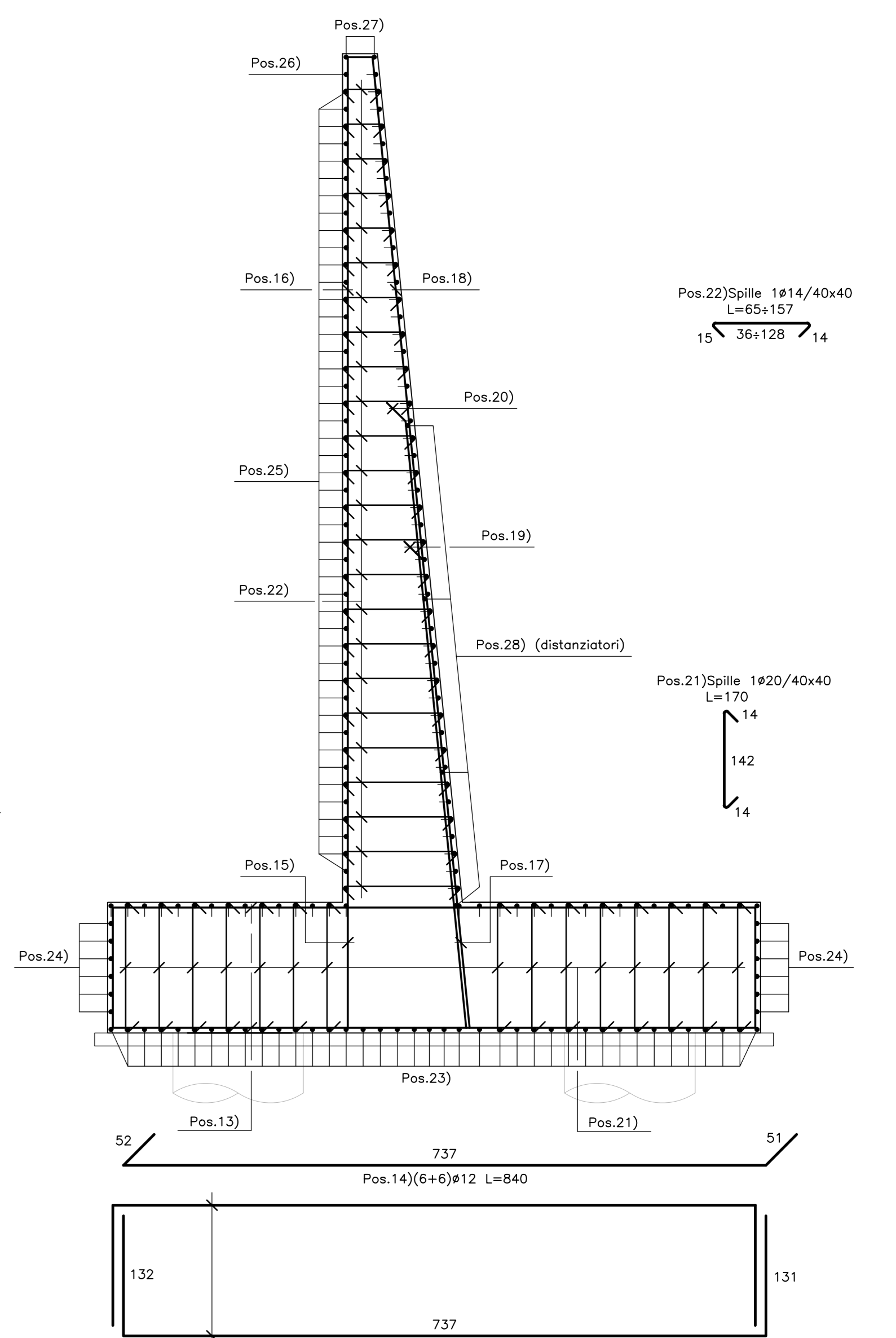
ARMATURA PALI $\phi 1500$ (L=32.00 m)

Scala 1:50



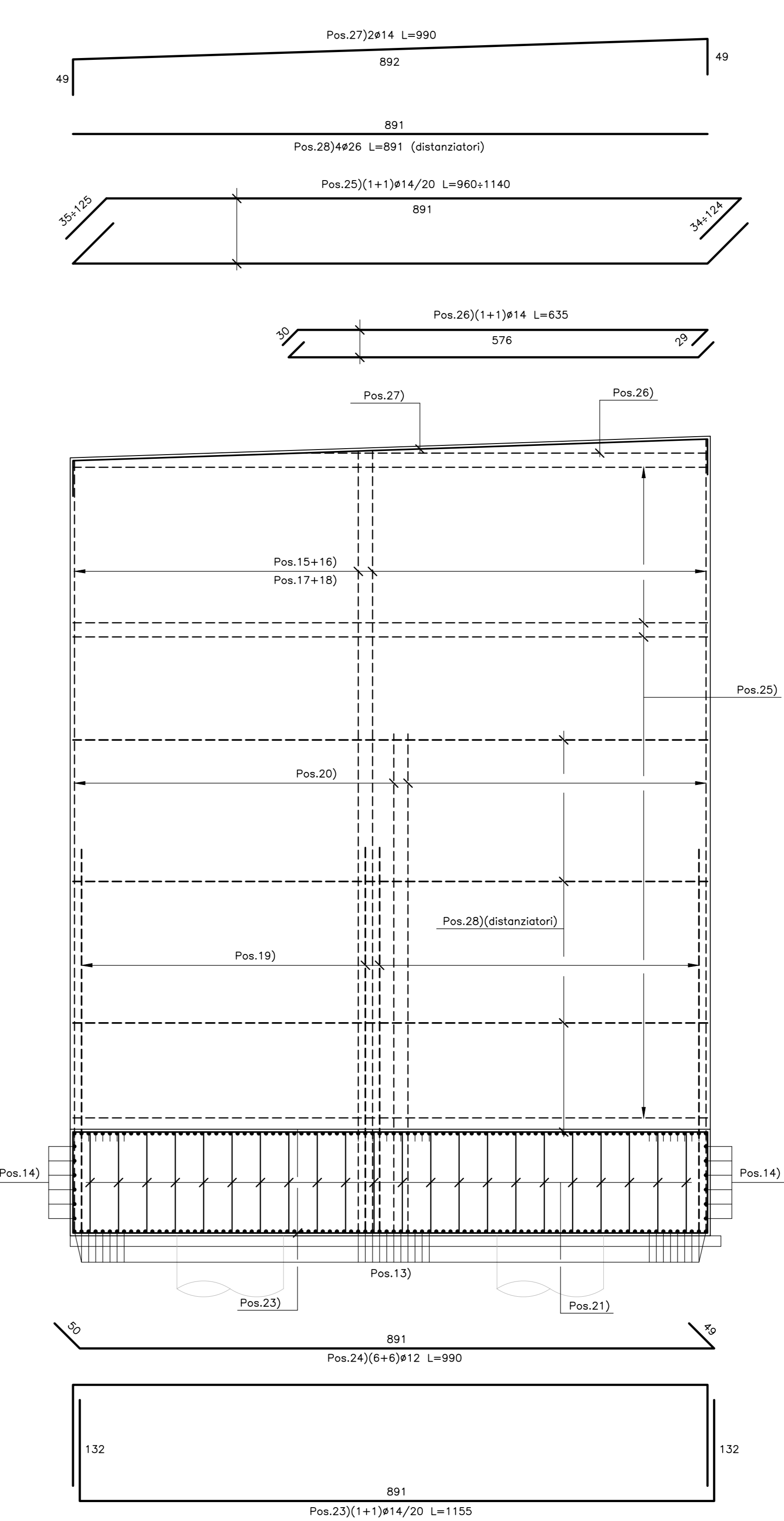
SEZIONE TRASVERSALE

Scala 1:50



SEZIONE LONGITUDINALE

Scala 1:50



ARMATURA MURO

N.B.:
 - Le lunghezze sono espresse in cm.
 - Ultima pos. è la n° 28.

N.B.: PER LA TABELLA MATERIALI FARE RIFERIMENTO ALL'ELABORATO: L0703212E14GA0000T001



ASSE VIARIO MARCHE-UMBRIA E QUADRILATERO DI PENETRAZIONE INTERNA MAXI LOTTO 2
 LAVORI DI COMPLETAMENTO DELLA DIRETTRICE PERUGIA ANCONA: SS. 318 DI "VALFABRICA", TRATTO PIANELLO-VALFABRICA SS. 76 "VAL DESINO", TRATTO FOSSATO VICO - CANCELLI E ALBACINA - SERRA SAN QUIRICO "PEDEMONTANA DELLE MARCHE", TRATTO FABBRANO-MUCCIA-SFERCIA.

PERIZIA DI VARIANTE

CONTRAENTE GENERALE: DIRPA 2 s.c.a.r.l.		Il Responsabile del Contratto Generale:	
PROGETTAZIONE: Partecipazioni Italia S.p.A.		ASSISTENZA ALLA PROGETTAZIONE: TECNOSTRUTTURE S.r.l.	
IL PROGETTISTA: Dott. Ing. Salvatore Lillo Oltre Alle Spese Per il Materiale 1147		IL GEOLOGO: Geol. Arnaldo Rabbini Oltre Alle Spese Per il Materiale 1147	
VISTO IL RESPONSABILE DEL PROCIAMENTO: Ing. Ignazio Favetti		SCALA: 1:50/20 DATA: Settembre 2017	
2.1.3 - PEDEMONTANA DELLE MARCHE			
Codice Unico di Progetto (CUP) F12C03000050021 (assegnato CUP 20.04.2015)		Codice Elaborato: L0703212E14GA0000T001	
Rev.	Data	Descrizione	Autore
A	Sett. 2017	Emissione	Tecnostutture
			Tecnostutture
			A. Tadini
			S. Lieto