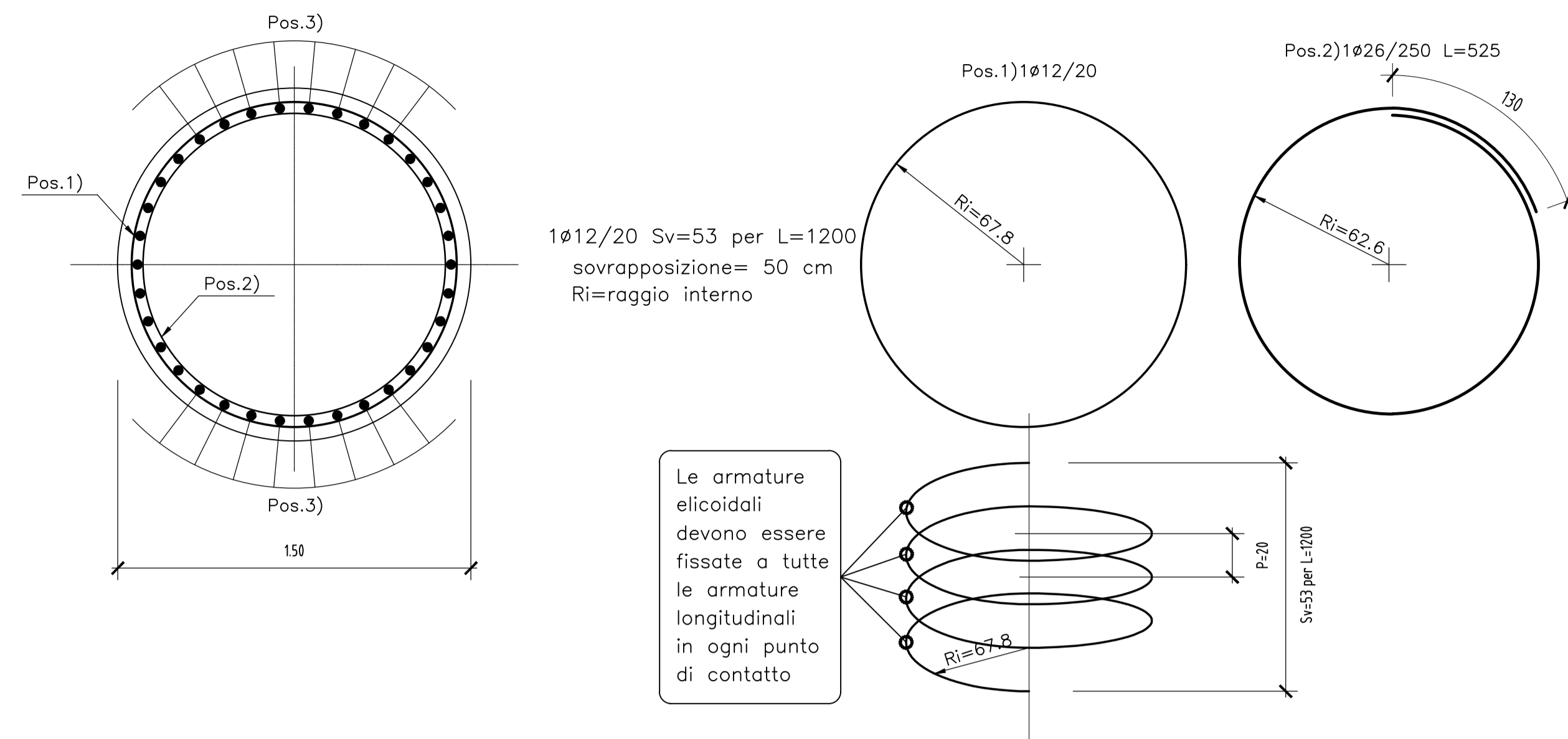
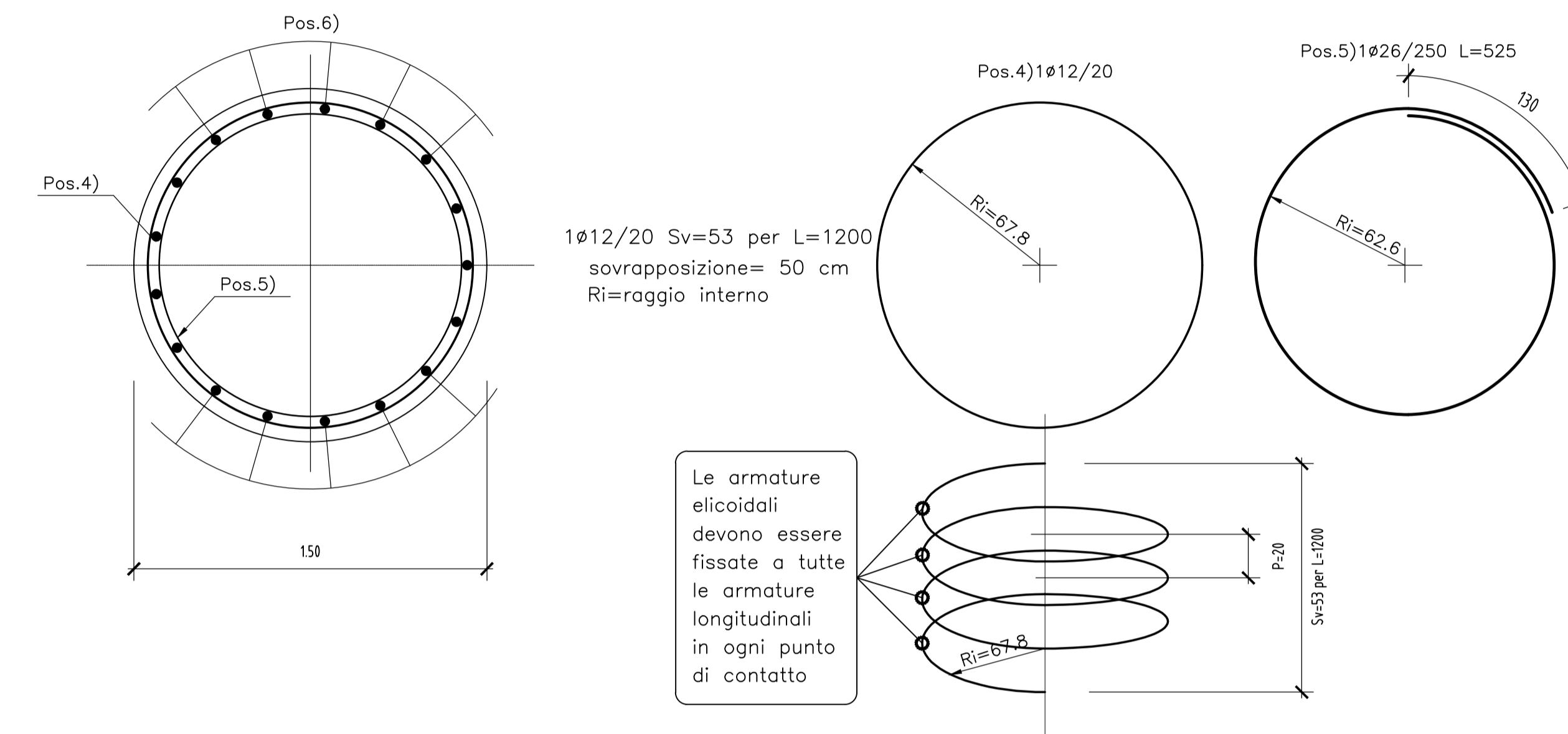


SEZIONE 1-1
Scala 1:20

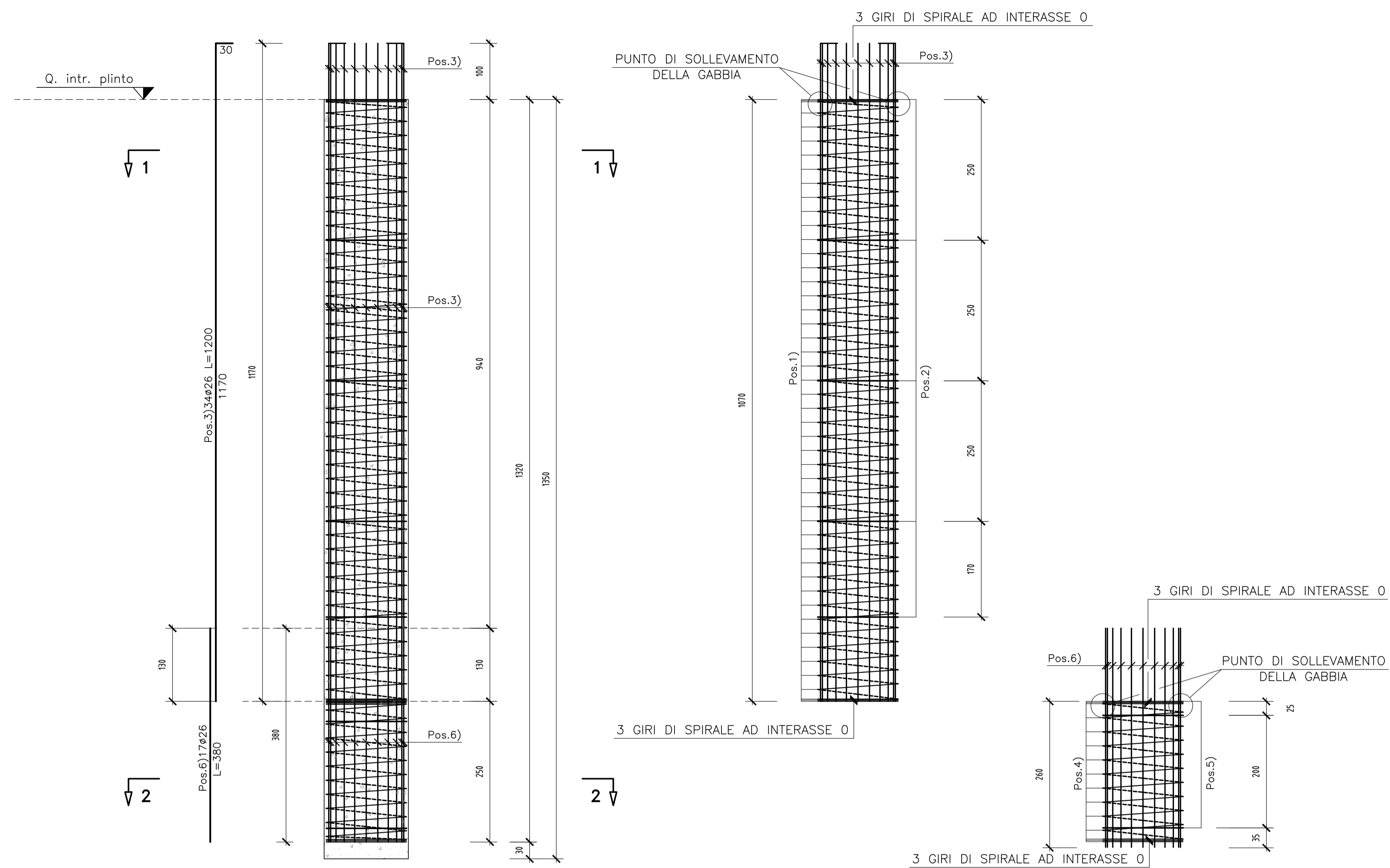


SEZIONE 2-2
Scala 1:20



ARMATURA PALI $\phi 1500$ (L=13.50 m)

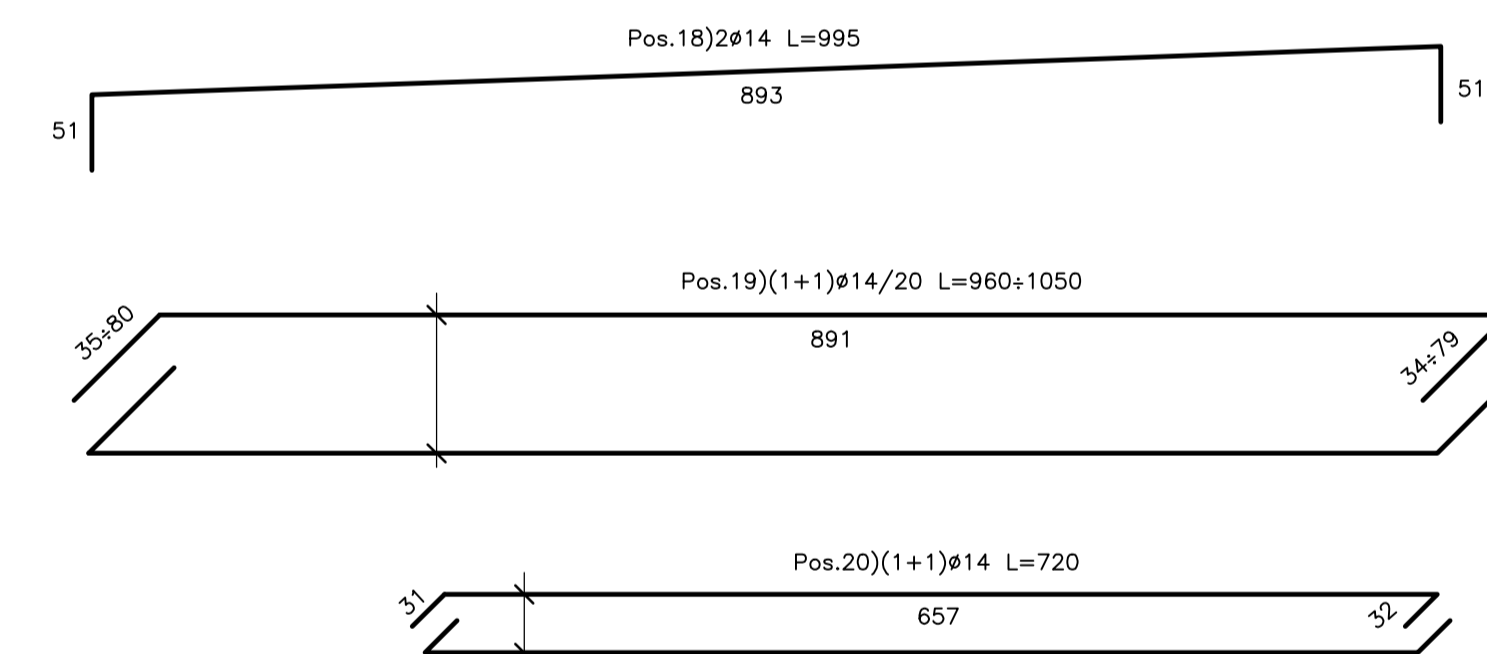
Scala 1:50



ARMATURA MURO

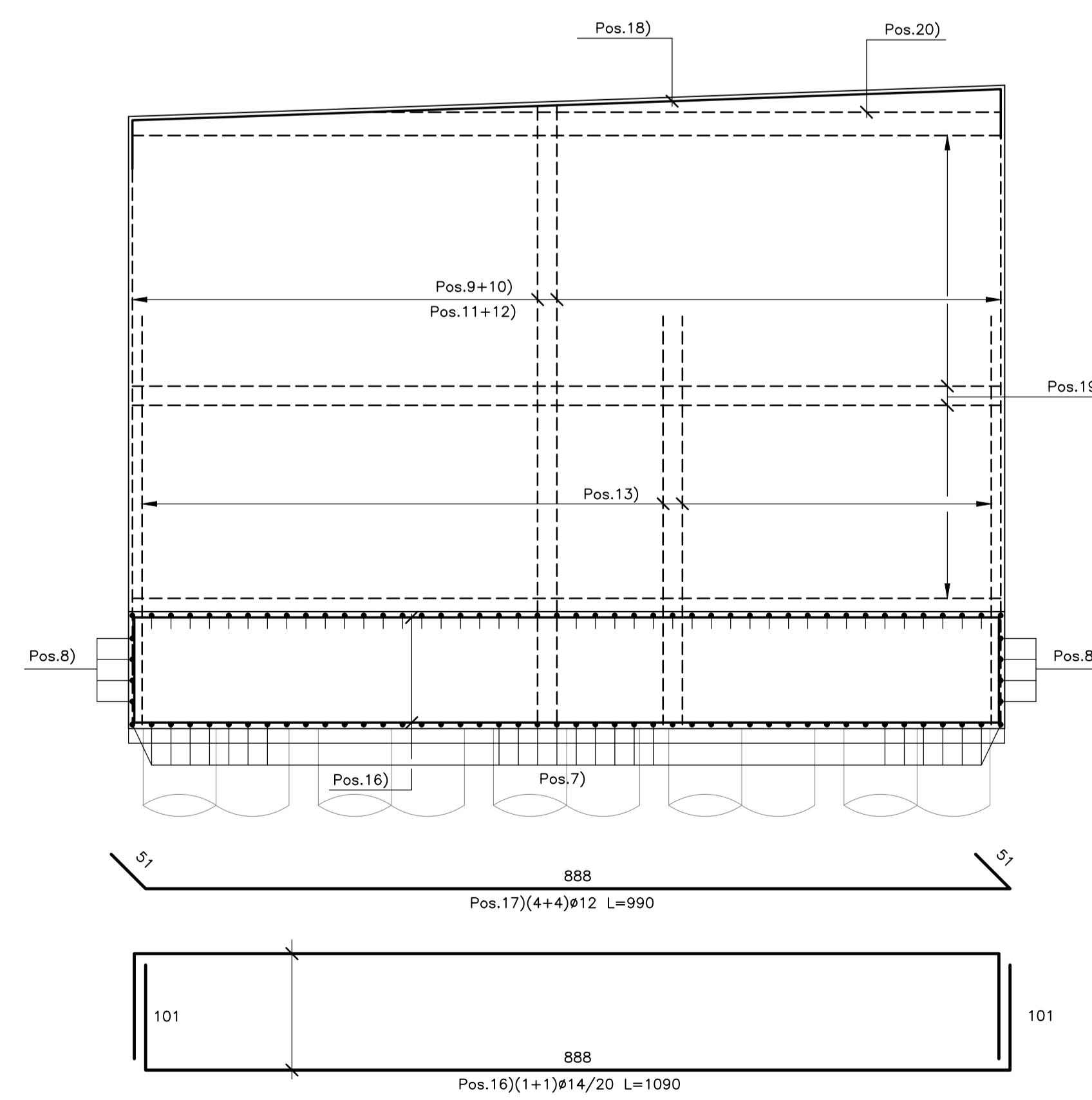
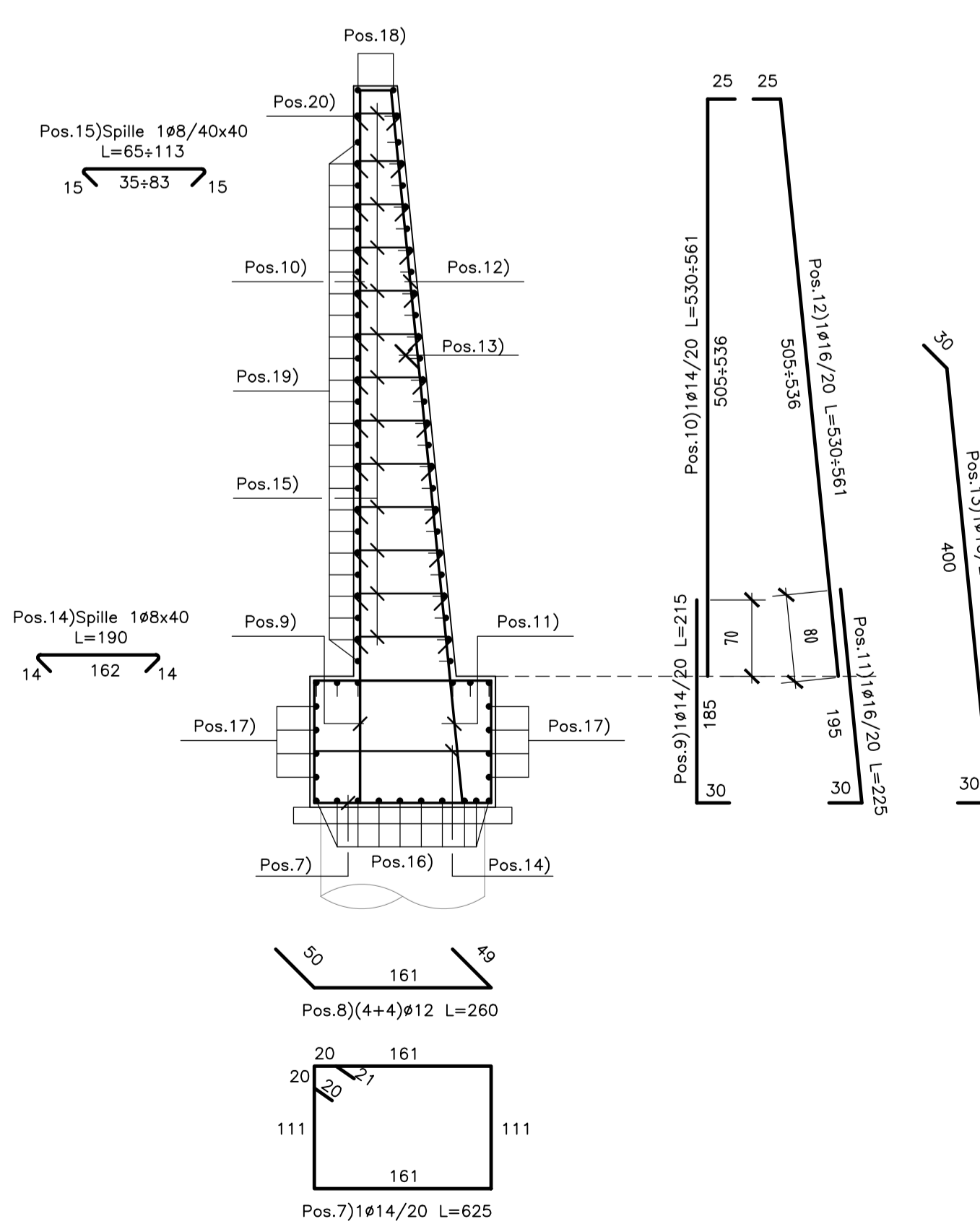
SEZIONE LONGITUDINALE

Scala 1:50



SEZIONE TRASVERSALE

Scala 1:50



N.B.:

- Le lunghezze sono espresse in cm.
- Ultima pos. è la n° 20.

N.B.: PER LA TABELLA MATERIALI FARE RIFERIMENTO ALL'ELABORATO: L0703212E14GA0000TV01



**ASSE VIARIO MARCHE-UMBRIA
E QUADRILATERO DI PENETRAZIONE INTERNA
MAXI LOTTO 2**

LAVORI DI COMPLETAMENTO DELLA DIRETTRICE PERUGIA ANCONA:
SS. 318 DI "VALFABRICA", TRATTO PIANELLO - VALFABRICA
SS. 76 "VAL DESINO", TRATTO FOSSATO VICO - CANCELLE ALBACINA - SERRA SAN QUIRICO
"PEDEMONTANA DELLE MARCHE", TRATTO FABRIANO-MUCCIA-SFERCIA.

PERIZIA DI VARIANTE

CONTRAENTE GENERALE: DIRPA 2 S.c.a.r.l.	Il Responsabile del Contratto Generale: Ing. Federico Montanari
PROGETTAZIONE: Partecipazioni Italia S.p.A.	ASSISTENZA ALLA PROGETTAZIONE: ITC INGEGNERIA S.p.A.
IL PROGETTISTA: Dott. Ing. Salvatore Lietto Ordine degli Ingegneri Prov. di Macerata n. 1147	IL GEOLOGO: Geol. Amedeo Babbioni Ordine dei Geologi Ingegneri Toscana n. 1032

VISTO IL RESPONSABILE DEL PROCEDIMENTO: Ing. Iginio Farotti	IL COORDINATORE DELLA SICUREZZA IN FASE DI ESECUZIONE: Ing. Vincenzo Pardo	IL DIRETTORE DEI LAVORI: Ing. Peppino Marsiccio
---	--	--

2.1.3 - PEDEMONTANA DELLE MARCHE F. Strada Nazionale - Cantabiancole Nord - Cantabiancole Sud F. Strada Nazionale - Cantabiancole Sud - Innesto SS77 a Macina OPERE D'ARTE MINORI MURO DI SOTTOSCARPA IN D.X. DA Km 9+304 AL Km 9+548 Armatura cordolo e pali Conco 3	SCALA: 1:50/20 DATA: Settembre 2021
---	--

Codice Unico di Progetto (CUP) F12C03000050021 (assegnato CIPE 20.04.2015)	
CODICE ELABORATO: L0703212E14GA0000TV01	

Rev.	Data	Descrizione	Redatto	Verificato	Controllato	Approvato
A	Sett. 2021	Emissione	Tecnoprogettista	Tecnoprogettista	A. Toscani	S. Lietto