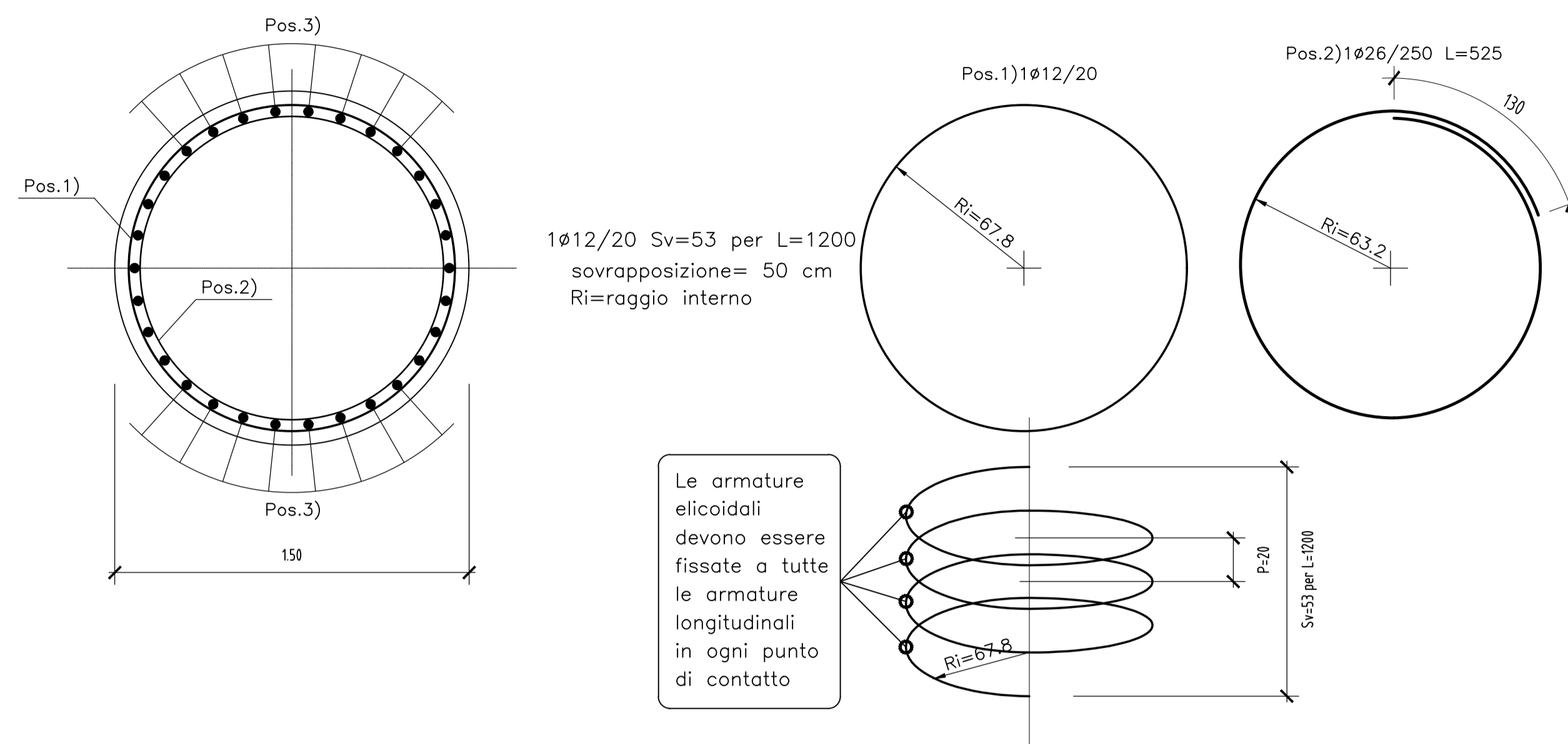
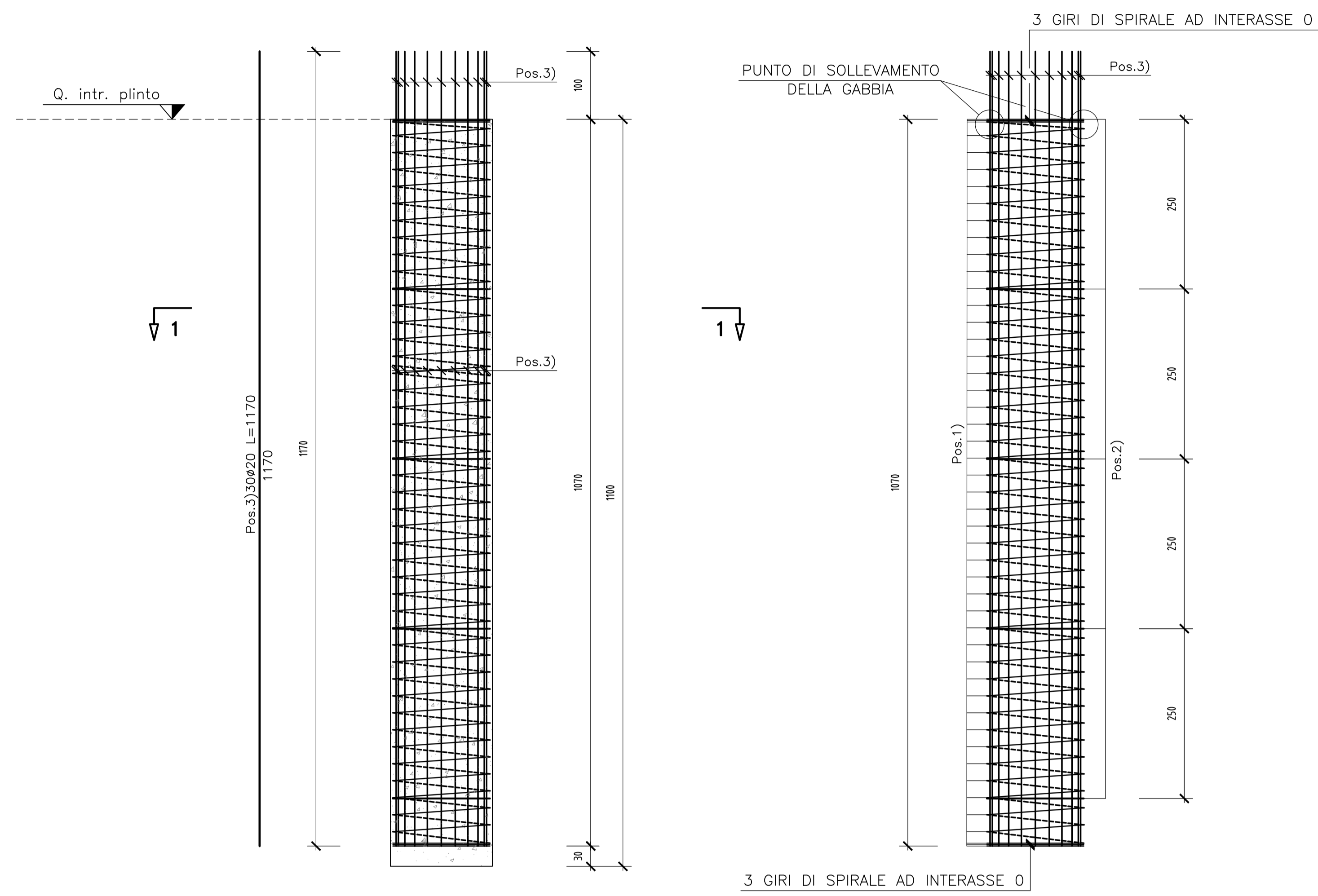


**SEZIONE 1-1**  
Scala 1:20

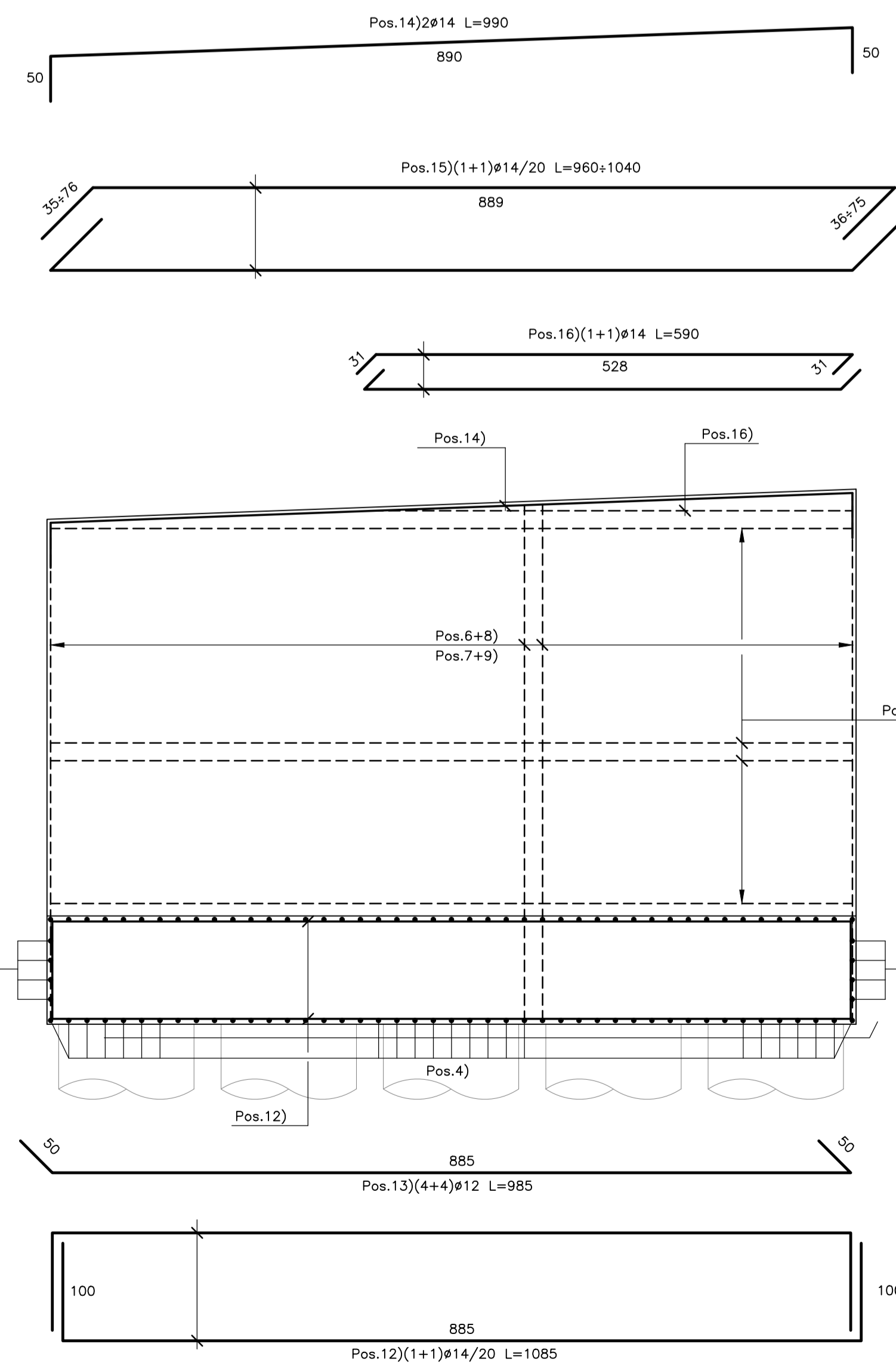


**ARMATURA PALI Ø1500 (L=11.00 m)**  
Scala 1:50

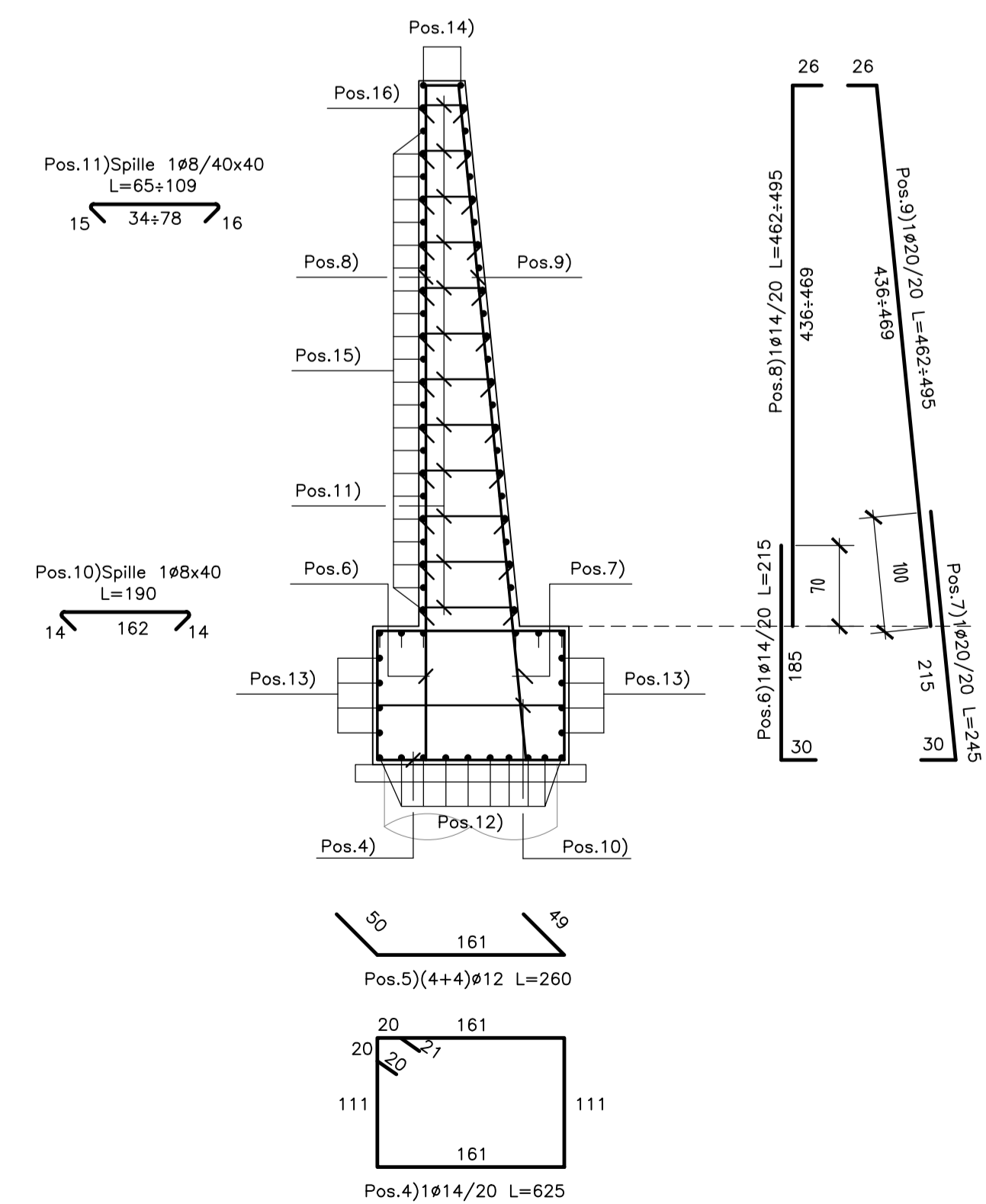


**ARMATURA MURO**

**SEZIONE LONGITUDINALE**  
Scala 1:50



**SEZIONE TRASVERSALE**  
Scala 1:50



**N.B.:**  
- Le lunghezze sono espresse in cm.  
- Ultima pos. è la n° 16.

N.B.: PER LA TABELLA MATERIALI FARE RIFERIMENTO ALL'ELABORATO: L0703212E14G0000TW01



**ASSE VIARIO MARCHE-UMBRIA  
E QUADRILATERO DI PENETRAZIONE INTERNA  
MAXI LOTTO 2**

LAVORI DI COMPLETAMENTO DELLA DIRETTRICE PERUGIA ANCONA:  
SS. 318 DI "VALFABBRICA", TRATTO PIANELLO "VALFABBRICA"  
SS. 76 "VALDESINO", TRATTI FOSSATO VICO - CANCELLE ALBACINA - SERRA SAN QUIRICO  
"PIEDMONTANA DELLE MARCHE", TRATTO FABRIANO-MUCCIA-SFERCIA.

**PERIZIA DI VARIANTE**

CONTRAENTE GENERALE: <b>DIRPA 2</b> s.c.a.r.l.		Il Responsabile del Contraente Generale: Ing. Federico Montanari			
PROGETTAZIONE: Partecipazioni Italia S.p.A.		ASSISTENZA ALLA PROGETTAZIONE: <b>TECNOSTRUTTURE S.p.A.</b>			
IL PROGETTISTA: Dott. Ing. Salvatore Lietto Codice degli Ingegneri Prov. di Macerata n. 1147		IL GEOLOGO: Geol. Amedeo Babbini Codice del Geologo Ingegnere: L. 1002			
VISTO IL RESPONSABILE DEL PROCEDIMENTO: Ing. Iginio Farotti	IL COORDINATORE DELLA SICUREZZA IN FASE DI ESECUZIONE: Ing. Vincenzo Pardo	IL DIRETTORE DEI LAVORI: Ing. Peppino Marsico			
2.1.3 - PEDEMONTANA DELLE MARCHE F. Strada Nazionale - Castelnuovo Nord - Castelnuovo Sud F. Strada Nazionale - Castelnuovo Sud - Innesto SS77 a Macina OPERE D'ARTE MINORI MURO DI SOTTOSCARPA IN D.X. DA Km 9+304 AL Km 9+548 Armatura cordolo e pali Concio 4			SCALA: 1:50/20 DATA: Settembre 2021		
Codice Unico di Progetto (CUP) F12C0300050021 (assegnato CIPE 20.04.2015)					
CODICE ELABORATO: L0703212E14G0000TW01					
Rev.	Data	Descrizione	Redatto	Controllato	Approvato
A	Sett. 2021	Emissione	Tecnoprogettazione	A. Toscani	S. Lietto