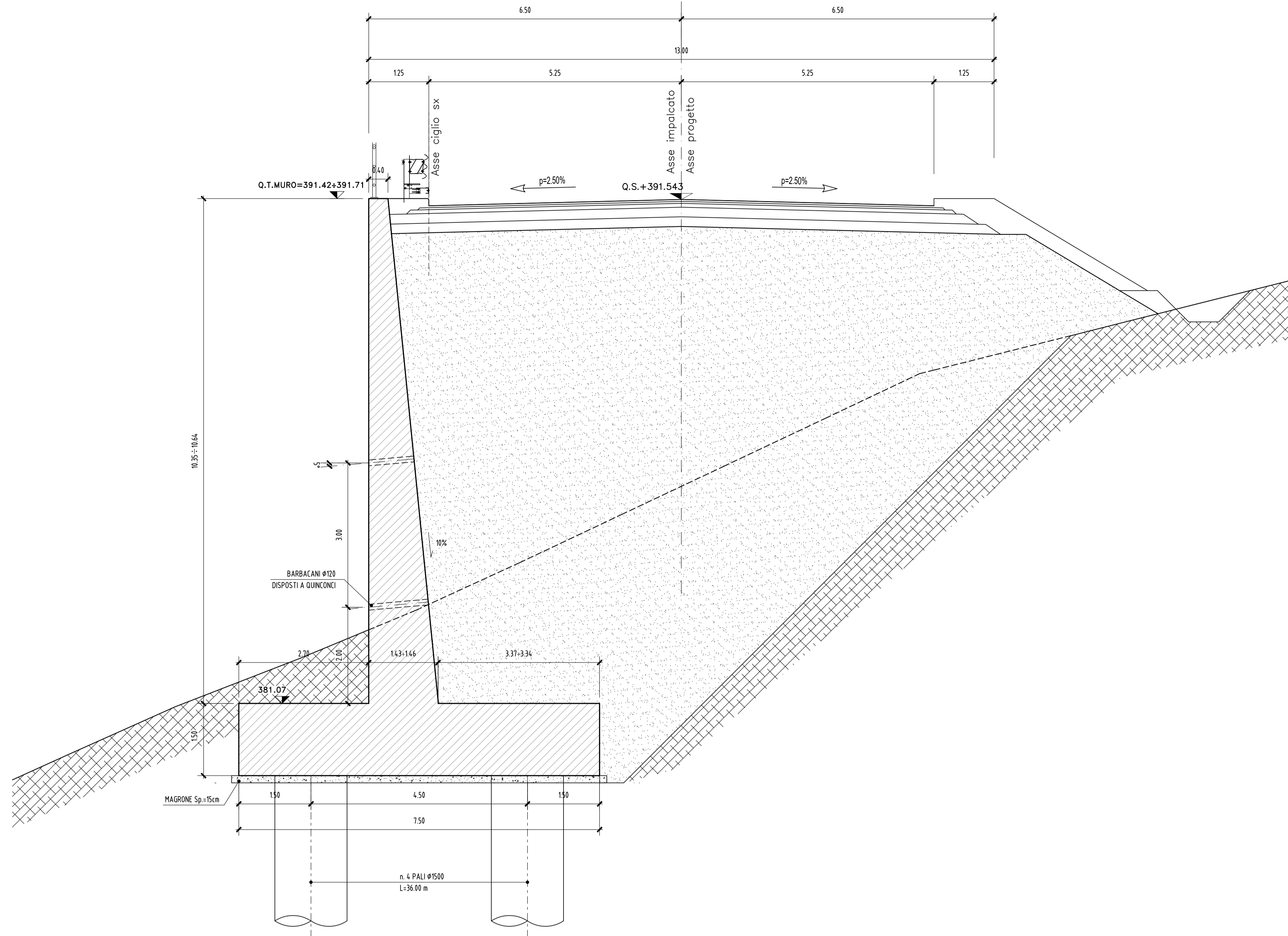


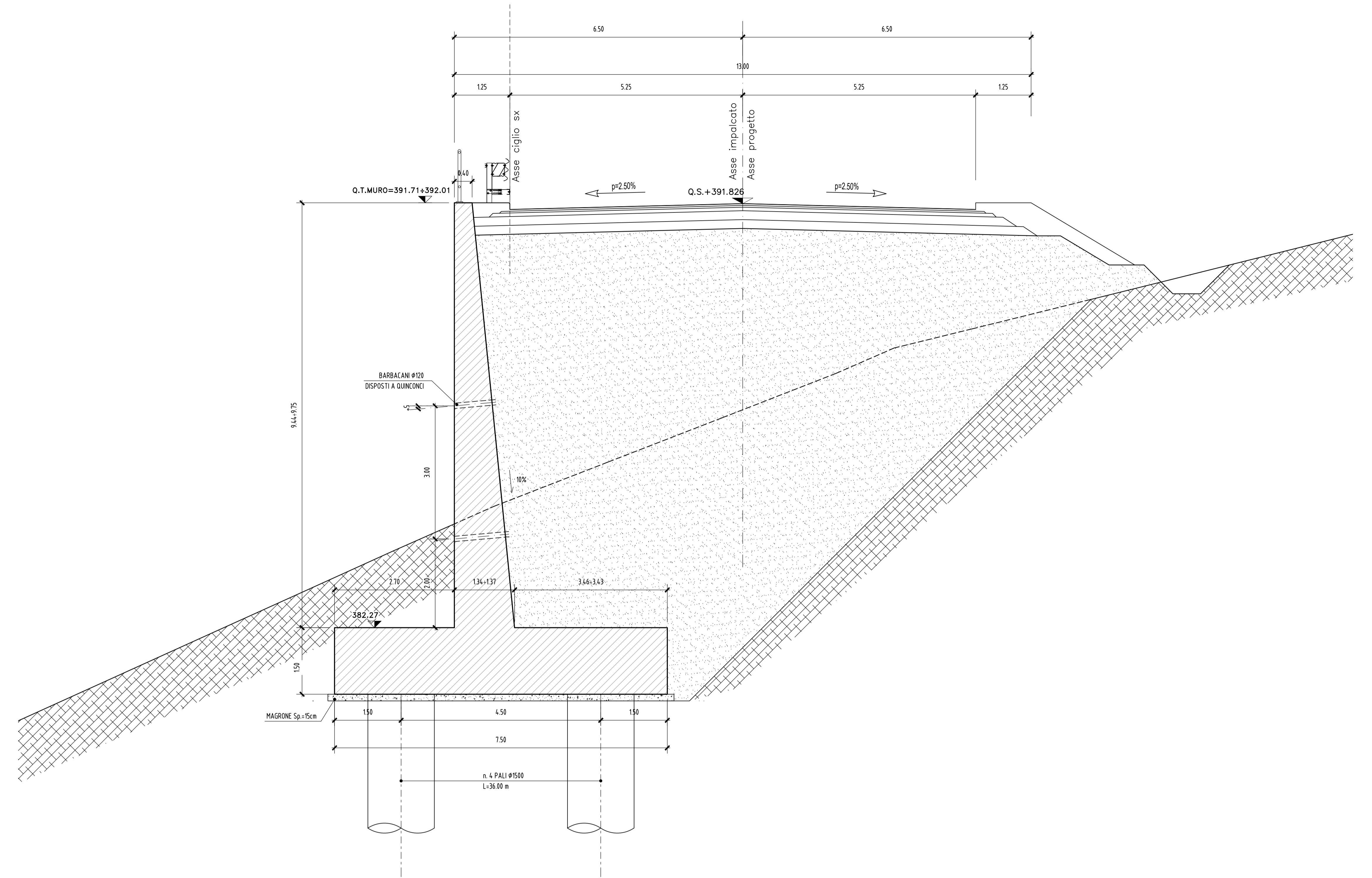
CONCIO 1: SEZIONE 1-1

Scala 1:50



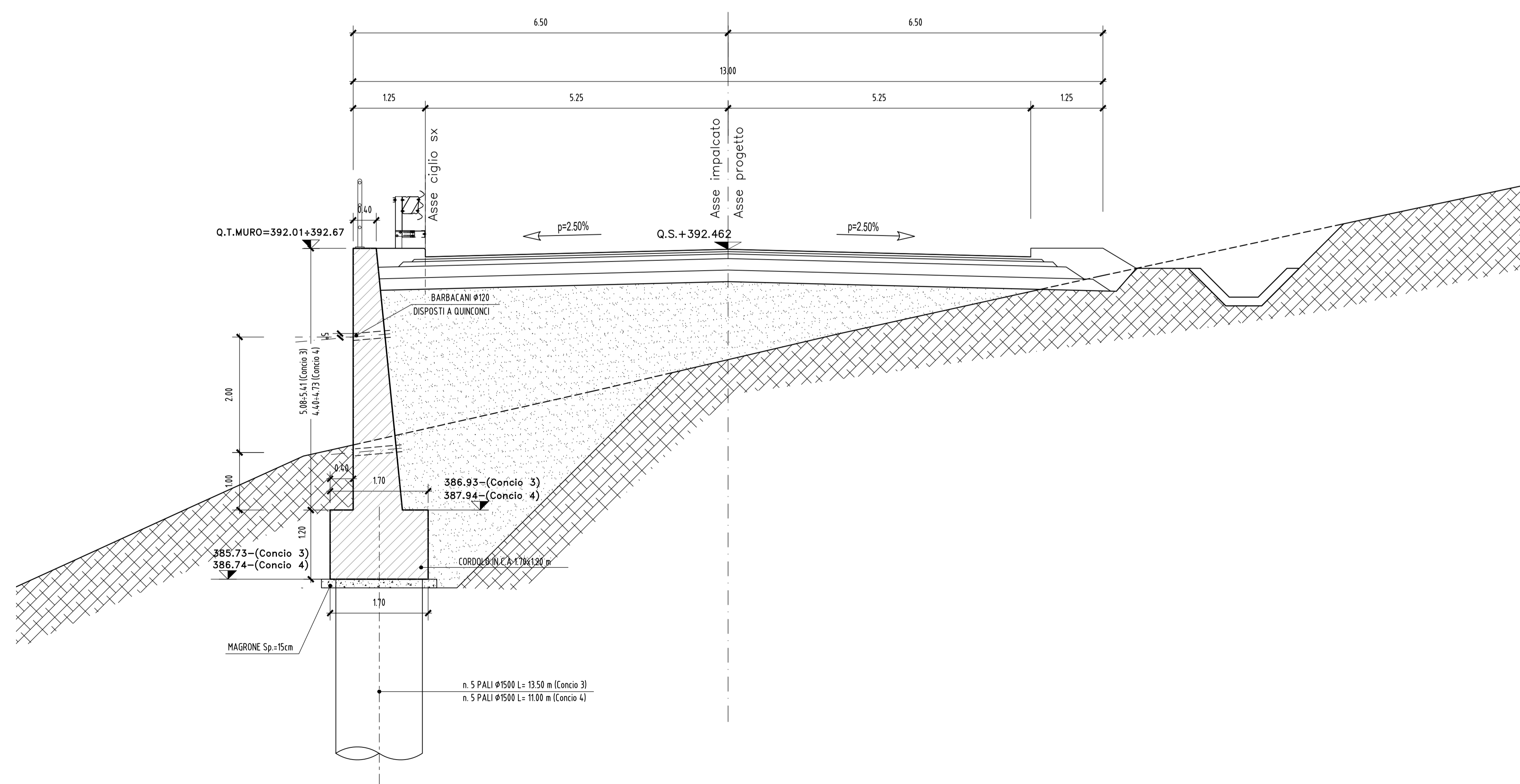
CONCIO 2: SEZIONE 2-2

Scala 1:50



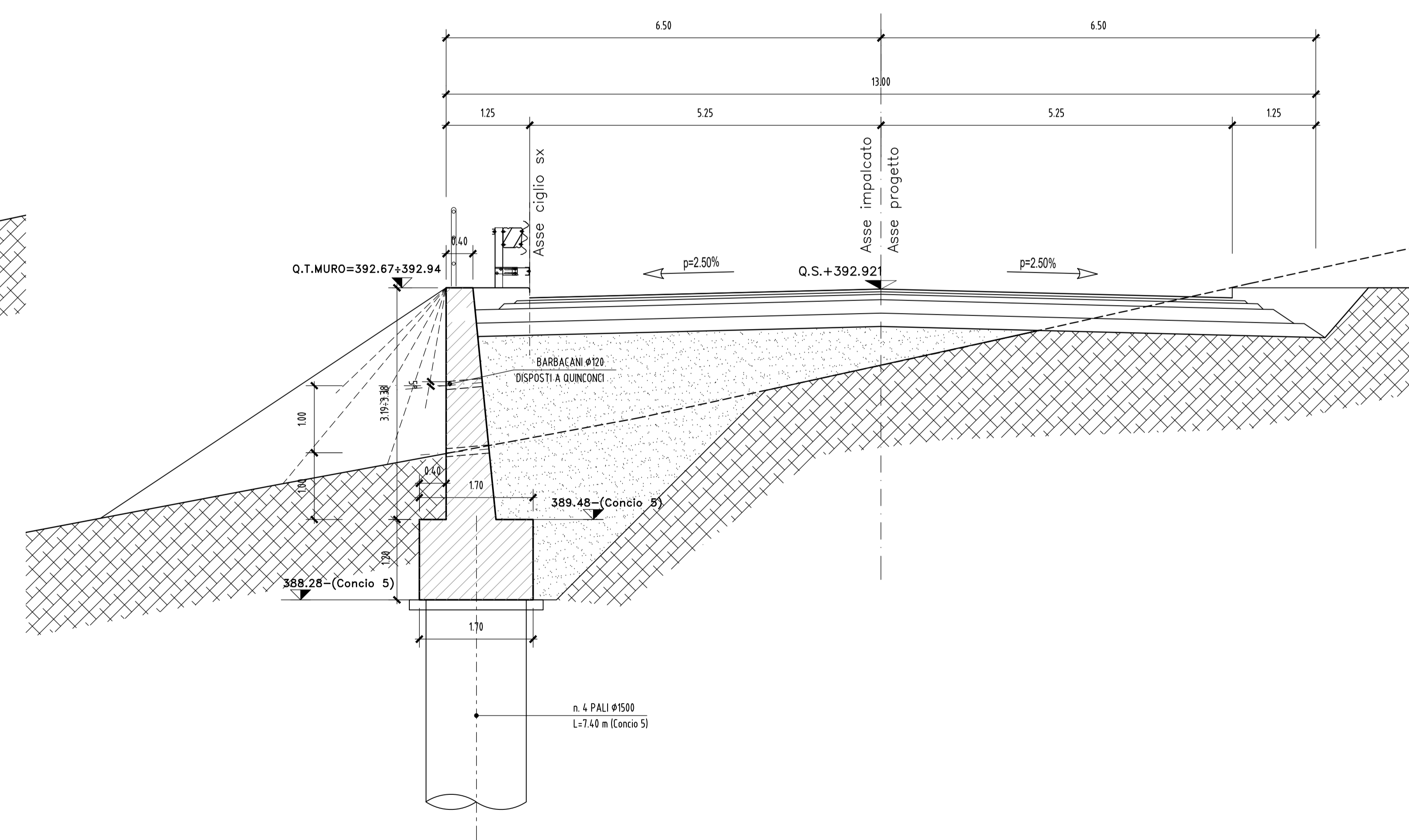
CONCI 3 e 4: SEZIONE 3-3

Scala 1:50



CONCI 5: SEZIONE 4-4

Scala 1:50



N.B.: PER LA TABELLA MATERIALI FARE RIFERIMENTO ALL'ELABORATO: L0703211E0100000RELO6



ASSE VIARIO MARCHE-UMBRIA
E QUADRILATERO DI PENETRAZIONE INTERNA
MAXI LOTTO 2

LAVORI DI COMPLETAMENTO DELLA DIRETTRICE PERUGIA ANCONA:
SS. 318 DI "VALFABRICA", TRATTO PIANELLO-VALFABRICA
SS. 76 "VAL D'ESINO", TRATTO FOSSATO VICO - CANCELLI E ALBACINA - SIERRA SAN QUIRICO
"PEDEMONTANA DELLE MARCHE", TRATTO FABRIANO-MUCCIA-SFERCIA.

PERIZIA DI VARIANTE

CONTRAENTE GENERALE: DIRPA 2 s.c.a.r.l.	Il Responsabile del Contratto Generale: Ing. Federico Montanari
PROGETTAZIONE: Partecipazioni Italia S.p.A.	ASSISTENZA ALLA PROGETTAZIONE: TECNOSTRUTTURE S.p.A.
IL PROGETTISTA: Dott. Ing. Salvatore Lupo Ordine degli Ingegneri Prov. di Matera n.1147	IL GEOLOGO: Geol. Arnaldo Bubbini Ordine dei Geologi Regione Toscana n.1032

VISTO IL RESPONSABILE DEL PROCEDIMENTO: Ing. Iginio Favetti	IL COORDINATORE DELLA SICUREZZA IN FASE DI ESECUZIONE: Ing. Vincenzo Pardo	IL DIRETTORE DEI LAVORI: Ing. Peppino Marascio
---	--	---

2.1.3 - PEDEMONTANA DELLE MARCHE F. Strada funzionale - Cambiamento Nord - Cambiamento Sud F. Strada funzionale - Cambiamento Sud - Intorno SST a Mosca OPERE D'ARTE MINORI MURO DI SOTTOSOSTA ARPA IN D.X DI Km 9+504 AL Km 9+548 Carpenteria: Sezioni trasversali	SCALA: 1:50 DATA: Settembre 2021
--	---

Codice Unico di Progetto (CUP) F12C03000050021 (assegnato CIPE 20.04.2015)

CODICE ELABORATO:	Disegnato	Tracciato	Disegnato	Disegnato	Disegnato	Disegnato	Disegnato
	L0703	2113	E116	MU0031	CRP	03	A

Rev.	Data	Descrizione	Redatto	Controllato	Approvato
A	Sett. 2021	Emissione	Tecnostutture	Tecnostutture	A. Tosolani S. Lieto