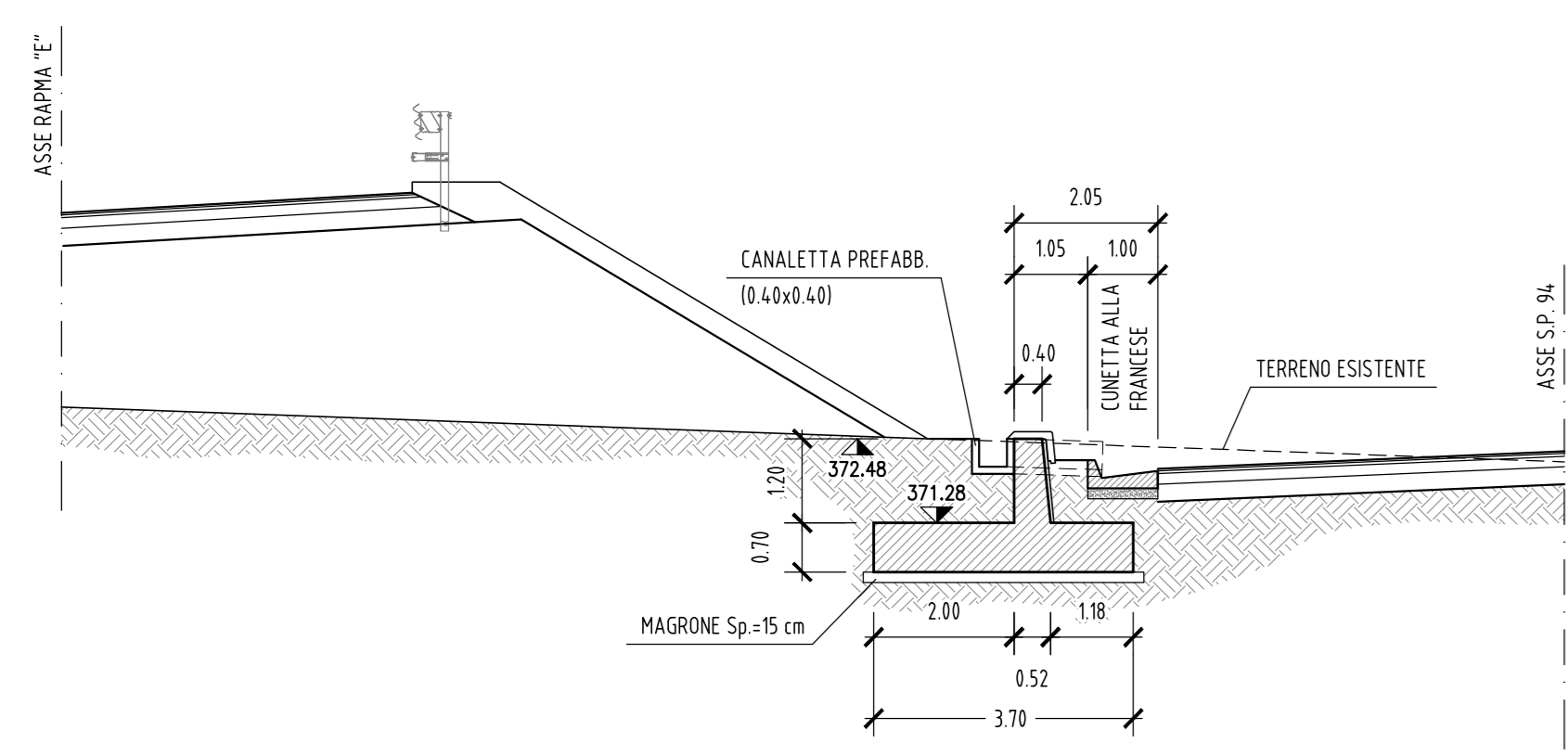


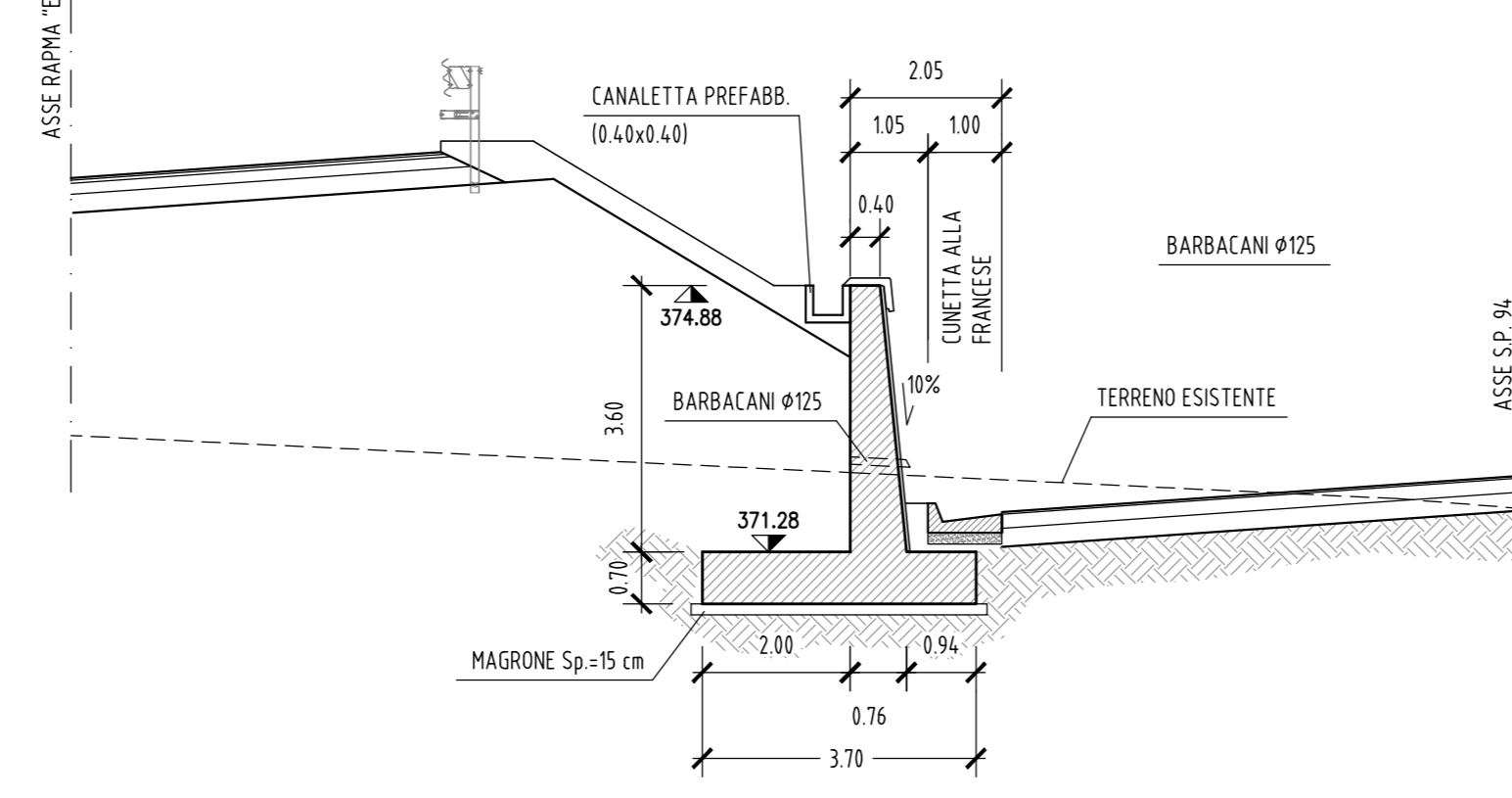
SEZIONE A-A

Scala 1:100



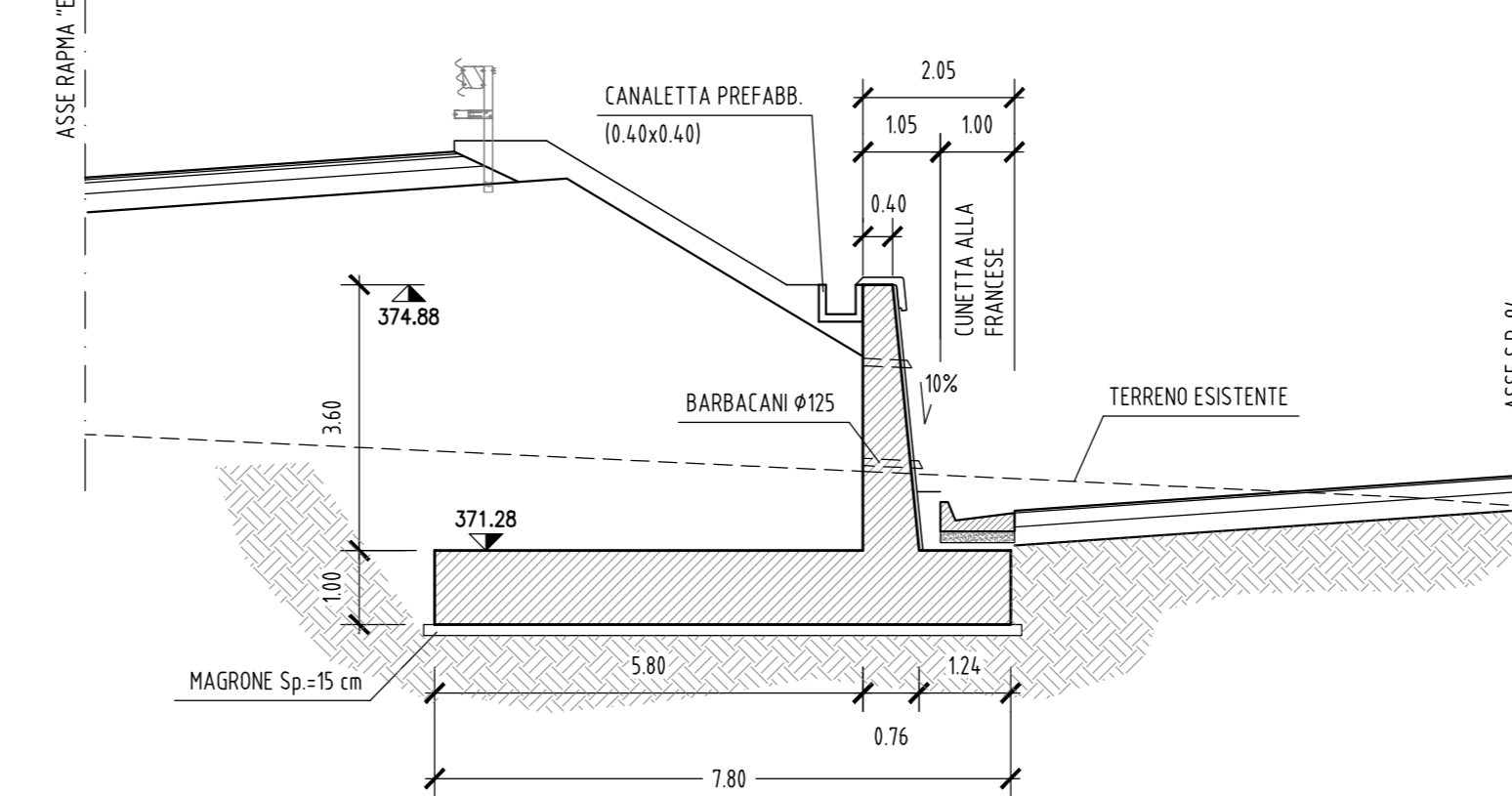
SEZIONE B-B

Scala 1:100



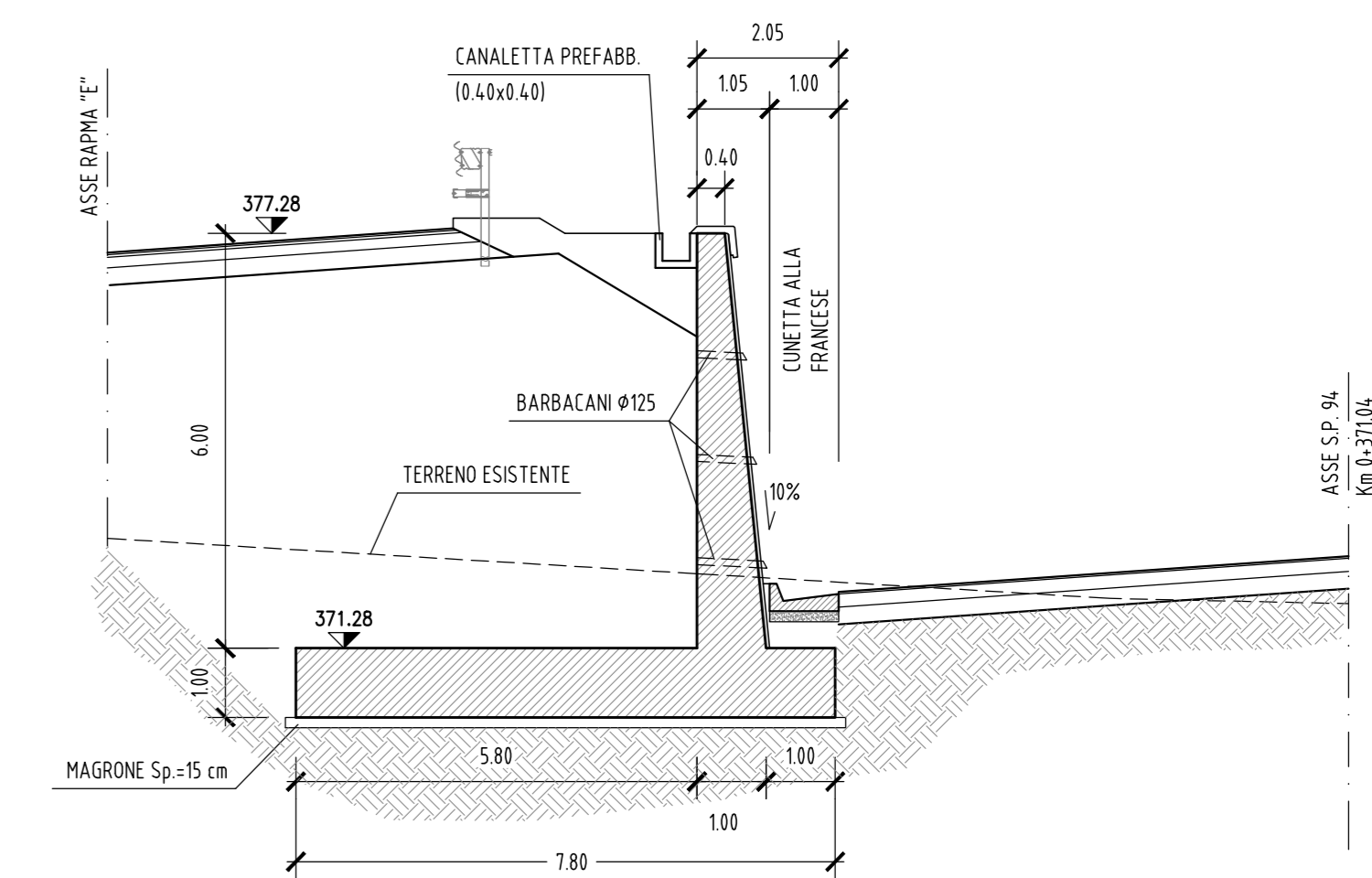
SEZIONE B1-B1

Scala 1:100



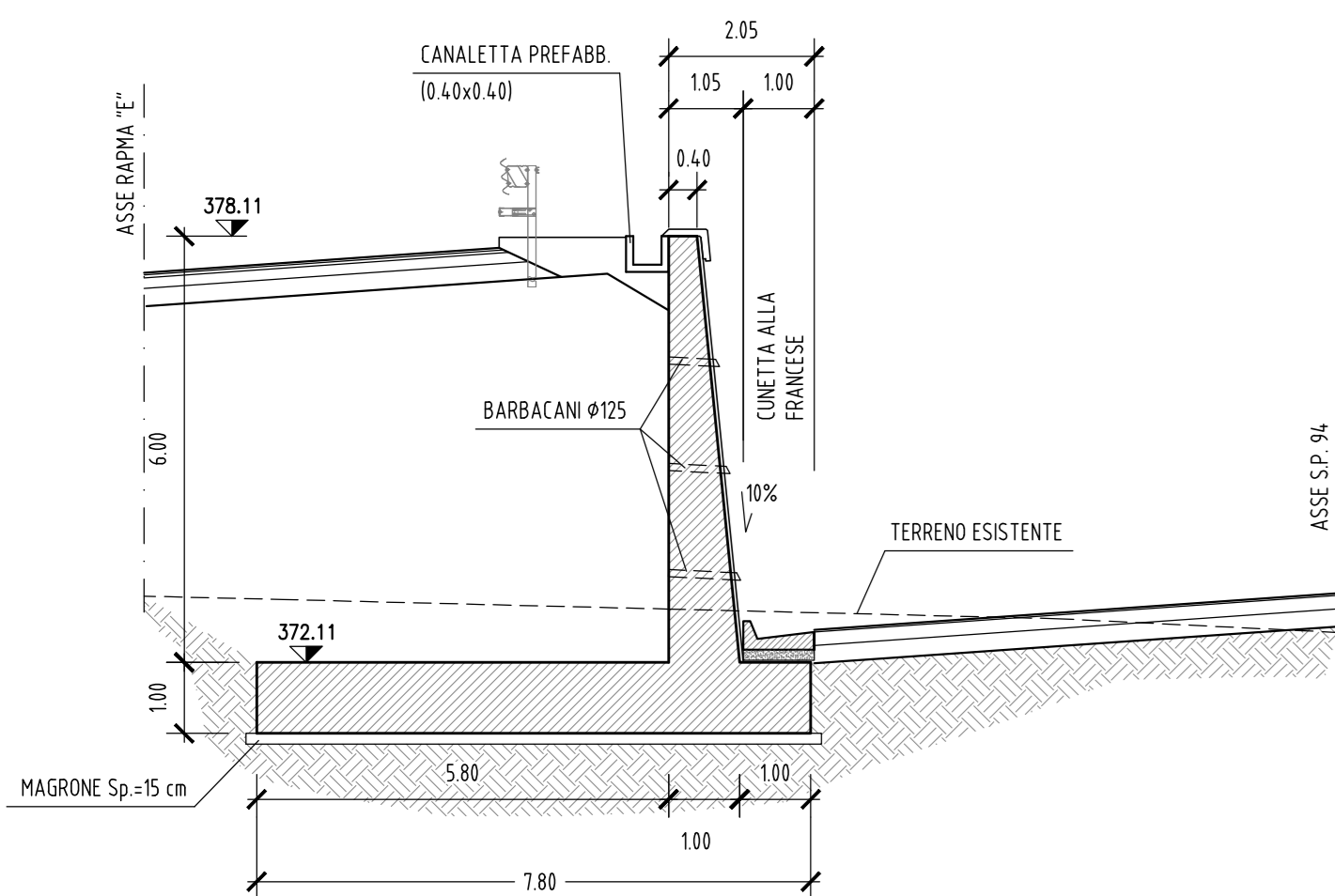
SEZIONE C-C

Scala 1:100



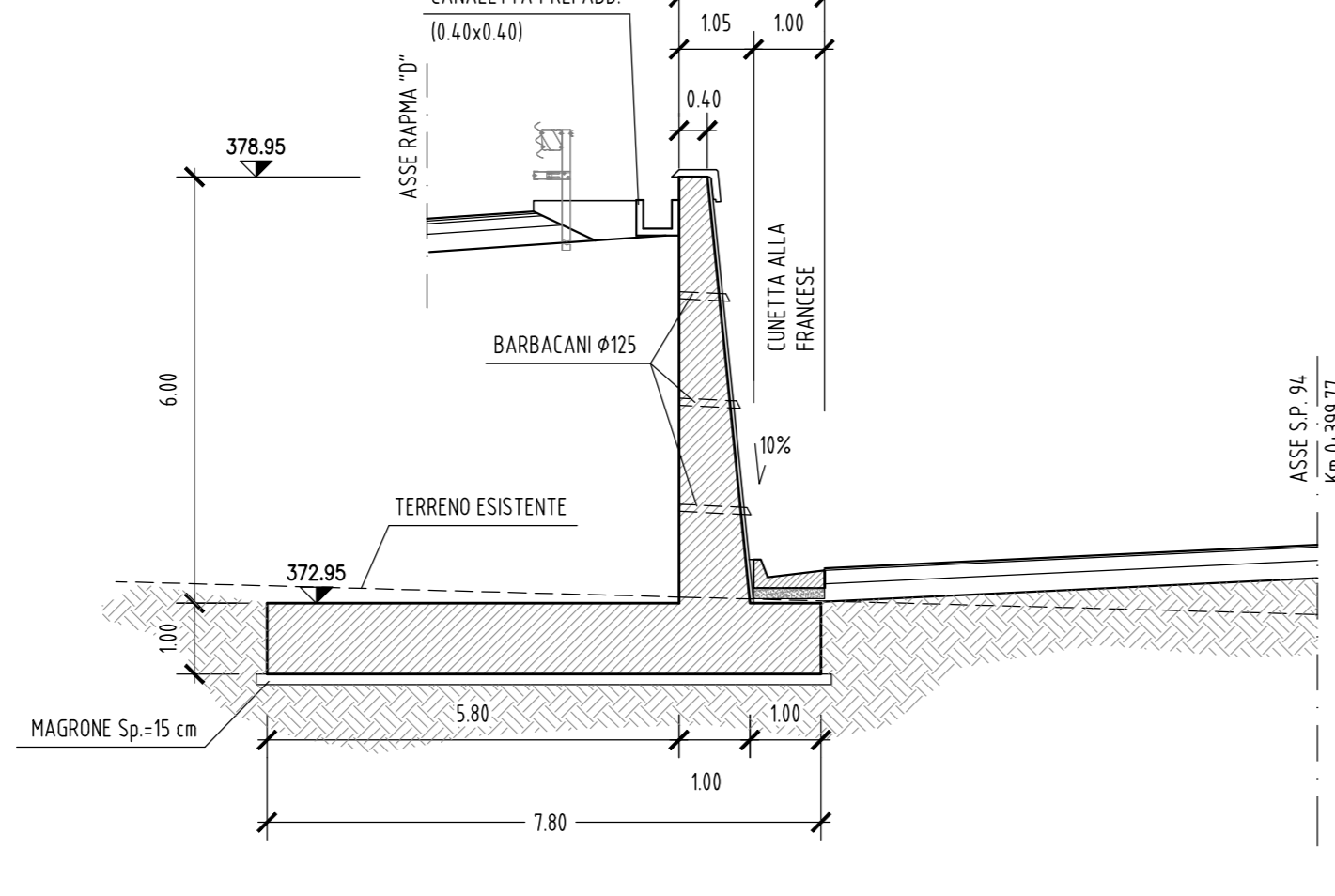
SEZIONE D-D

Scala 1:100



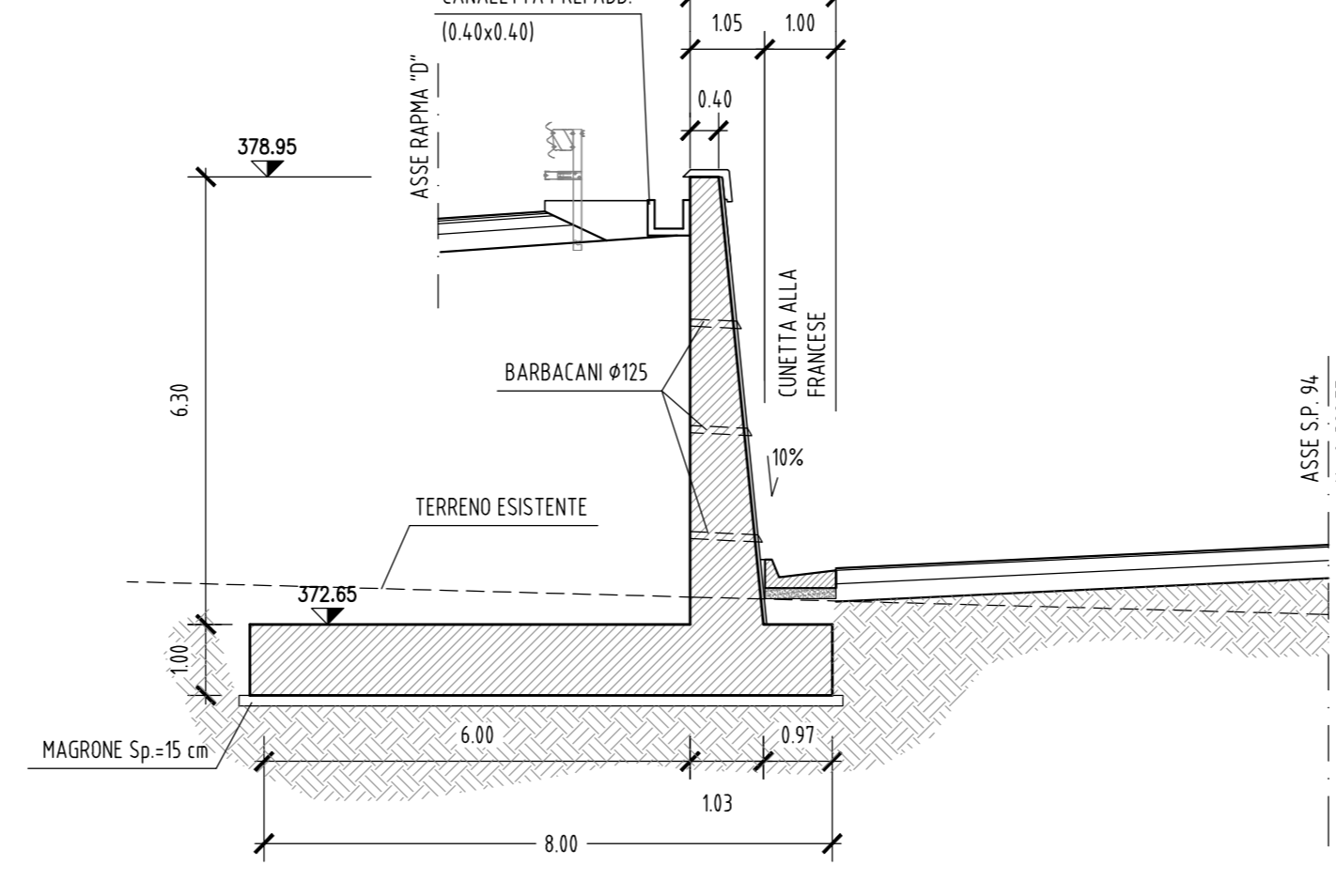
SEZIONE E-E

Scala 1:100



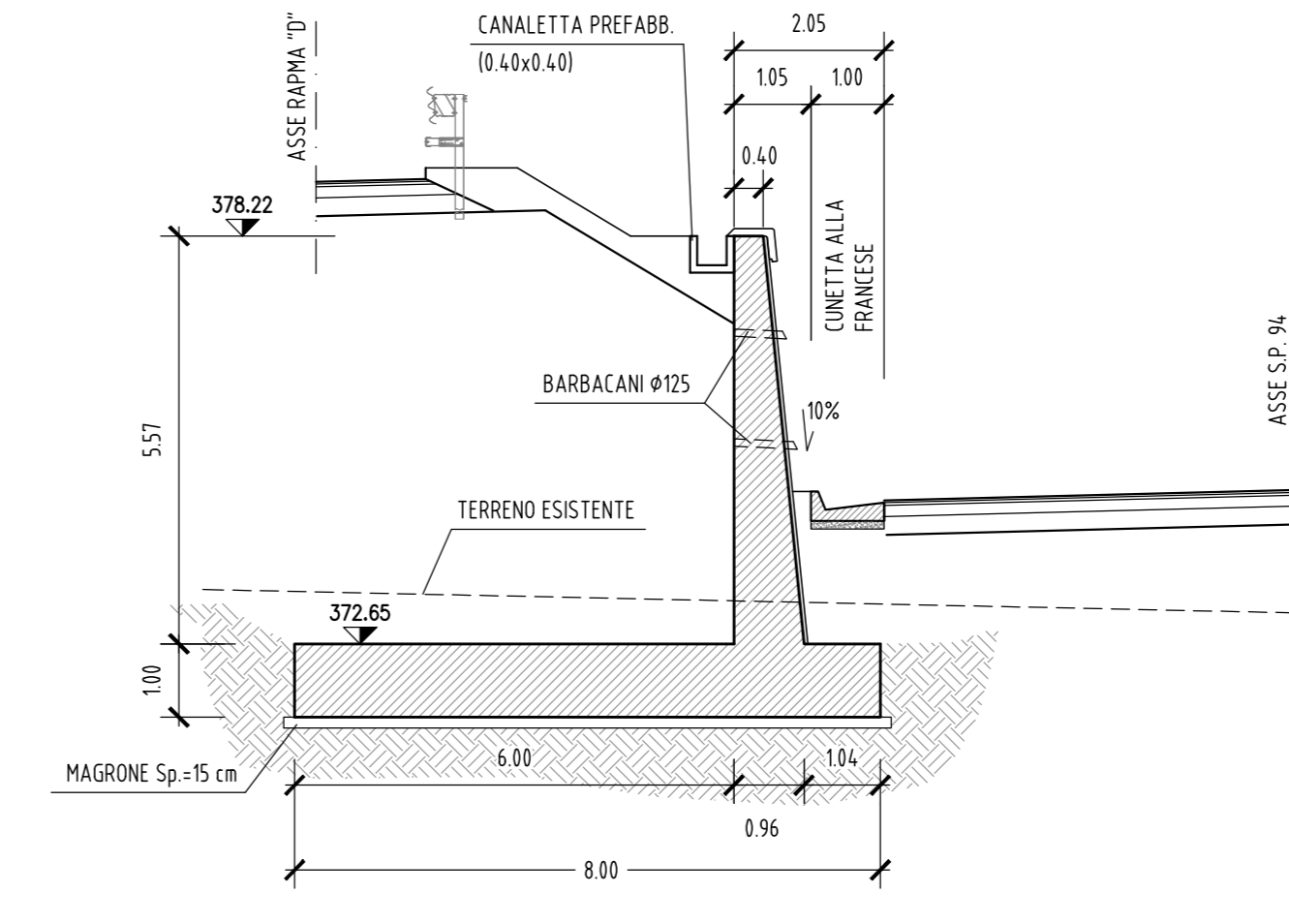
SEZIONE E1-E1

Scala 1:100



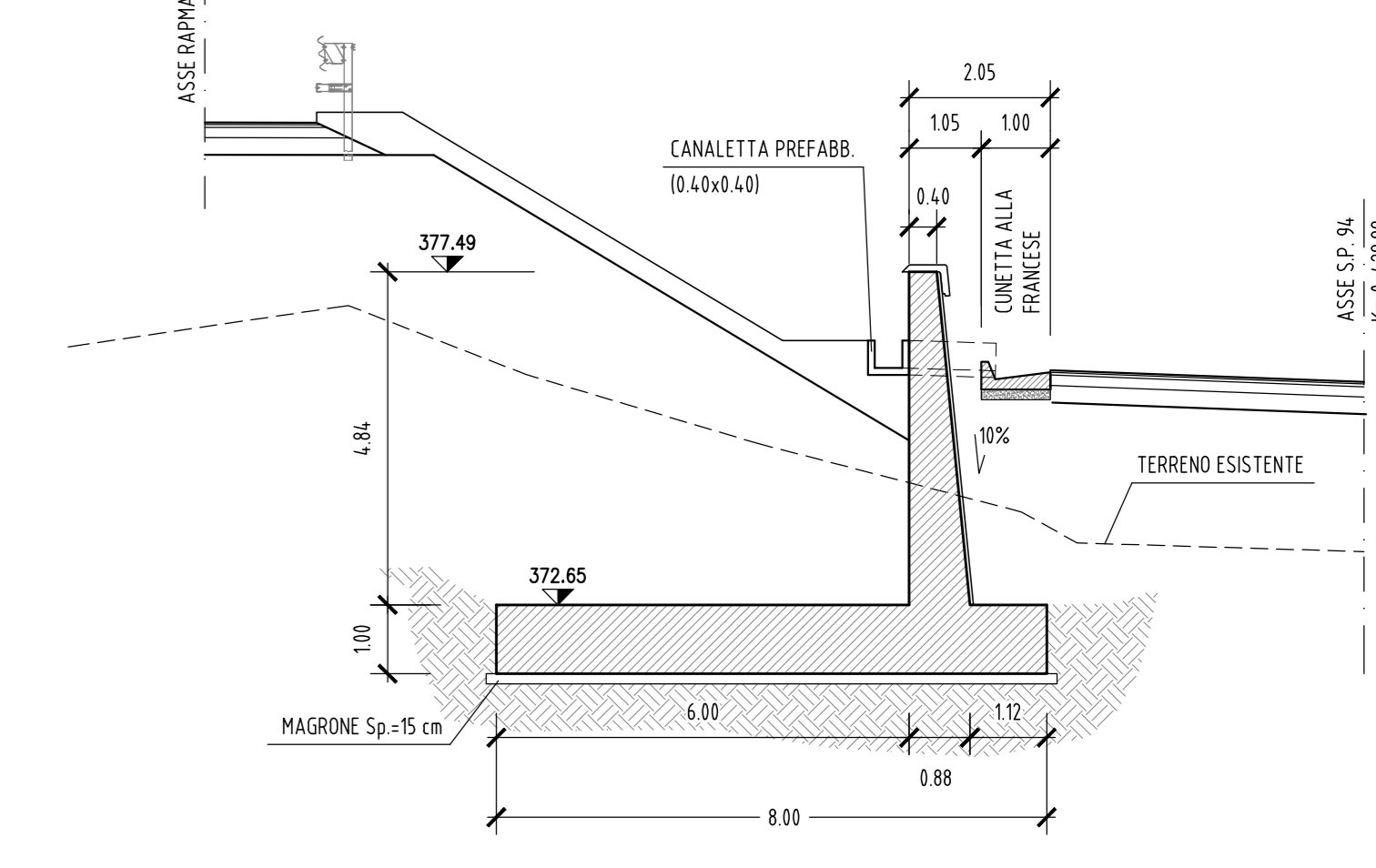
SEZIONE F-F

Scala 1:100



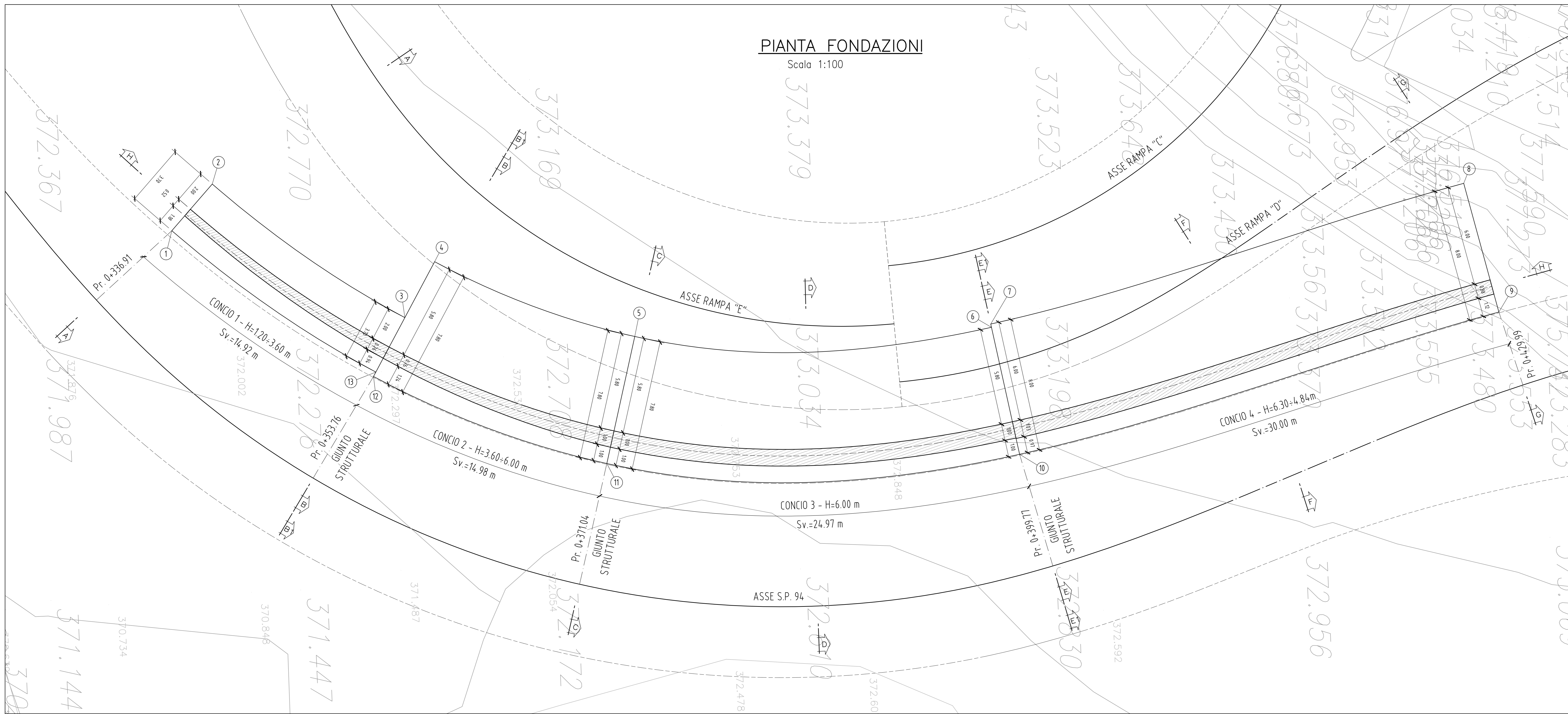
SEZIONE G-G

Scala 1:100



PIANTA FONDAZIONI

Scala 1:100



COORDINATE SPIGOLI FONDAZIONE

1.	X=2361352.007	Y=4779421.504
2.	X=2361349.314	Y=4779424.042
3.	X=2361357.796	Y=4779435.230
4.	X=2361354.531	Y=4779437.174
5.	X=2361359.516	Y=4779448.981
6.	X=2361359.869	Y=4779470.380
7.	X=2361359.672	Y=4779470.345
8.	X=2361352.438	Y=4779499.045
9.	X=2361360.237	Y=4779500.829
10.	X=2361367.549	Y=4779471.745
11.	X=2361367.057	Y=4779446.984
12.	X=2361361.254	Y=4779433.219
13.	X=2361360.996	Y=4779433.371

N.B.: PER LA TABELLA MATERIALI FARE RIFERIMENTO ALL'ELABORATO: L0703213E160M0000TV01



**ASSE VIARIO MARCHE-UMBRIA
E QUADRILATERO DI PENETRAZIONE INTERNA
MAXI LOTTO 2**

LAVORI DI COMPLETAMENTO DELLA DIRETTRICE PERUGIA ANCONA:
SS. 318 DI "VALFABBRICA", TRATTO PIANELLO-VALFABBRICA
SS. 76 "VAL PESINNO", TRATTO FOSSATO VICO - CANCELLE E ALBACINA - SERRA SAN QUIRICO
"PEDEMONTANA DELLE MARCHE", TRATTO FABRIANO-MUCCIA-SFERCIA.

PERIZIA DI VARIANTE

CONTRAENTE GENERALE: DIRPA 2 S.c.a.r.l.	Il Responsabile del Contraente Generale:					
PROGETTAZIONE: Partecipazioni Italia S.p.A.	ASSISTENZA ALLA PROGETTAZIONE: TECNOSTRUTTURE S.r.l. Via... Tel. 0734/200000 - Fax 0734/200001 C.F. 02070900420					
IL PROGETTISTA: Dott. Ing. Salvatore Lieto Ordine degli Ingegneri Prov. di Macerata n.117	IL PROGETTISTA: Dott. Ing. Antonio Tosiani					
IL GEOLOGO: Geol. Amadeo Babbini Ordine dei Geologi Regione Toscana n.102						
VERSO IL RESPONSABILE DEL PROCEDIMENTO: Ing. Agnino Farotti						
2.1.3 - PEDEMONTANA DELLE MARCHE P. Strada Nazionale - Castelnuovo Nord - Castelnuovo Sud P. Strada Nazionale - Castelnuovo Sud - Imeto SS77 + Muccia	SCALA: 1:100 DATA: 28.07.2022					
Codice Unico di Progetto (CUP) F12C03000050021 (assegnato CPE 20.04.2015)						
CODICE ELABORATO: L0703213E160M00038CRP01F						
Rev.	Data	Descrizione	Redatto	Verificato	Chiosato	Approvato
D	20.01.2022	Riscontro Istruttoria ANAS	Tecnostutture	Tecnostutture	A. Tosiani	S. Lieto
E	Maggio 2022	Riscontro Istruttoria ANAS	Tecnostutture	Tecnostutture	A. Tosiani	S. Lieto
F	28.07.2022	Riscontro Istruttoria ANAS	Tecnostutture	Tecnostutture	A. Tosiani	S. Lieto