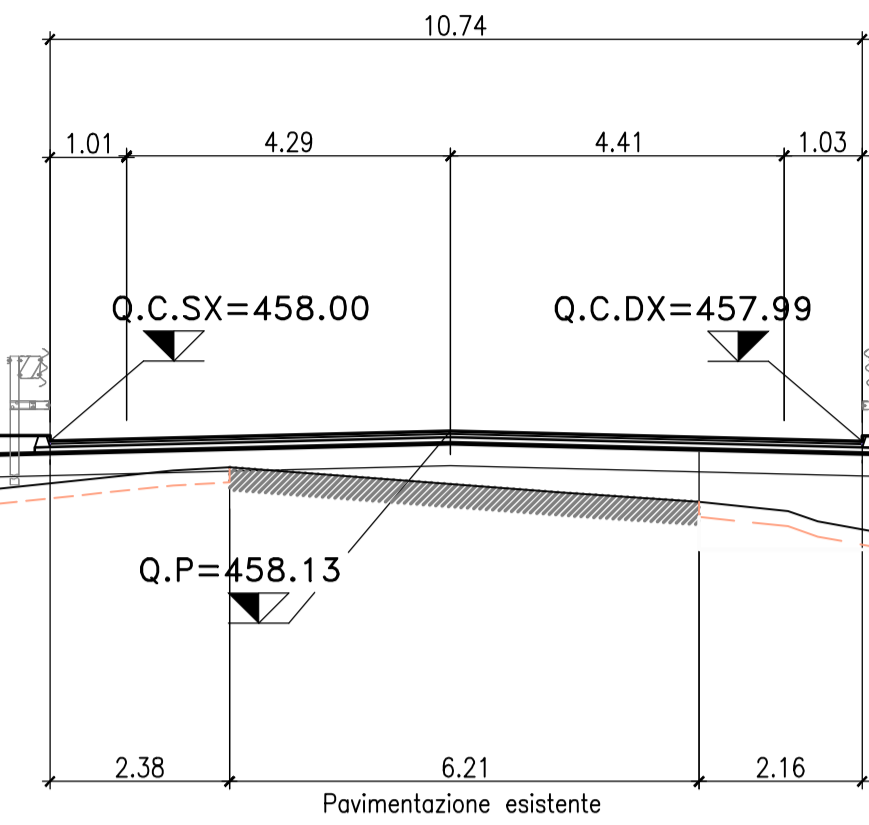
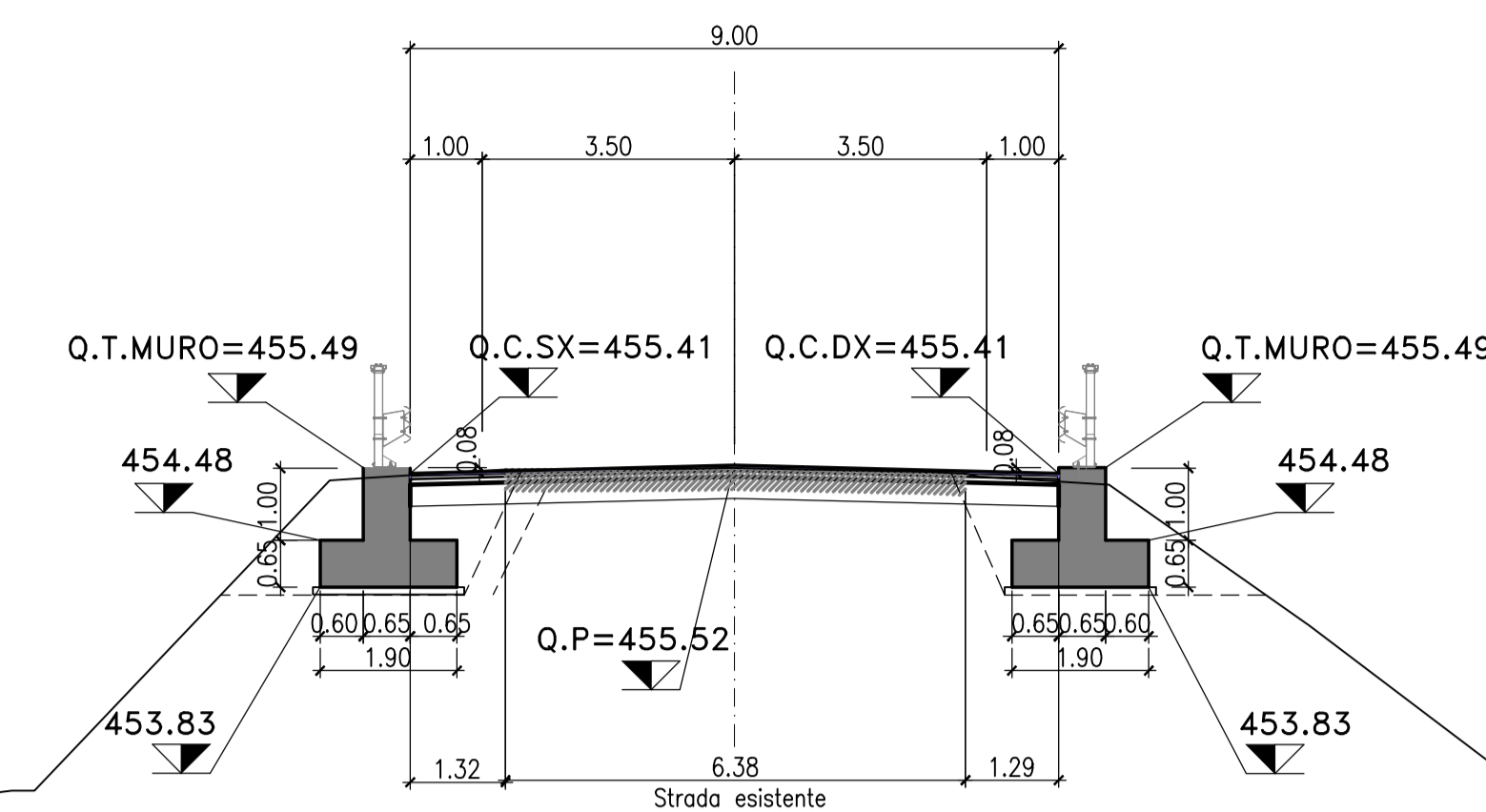


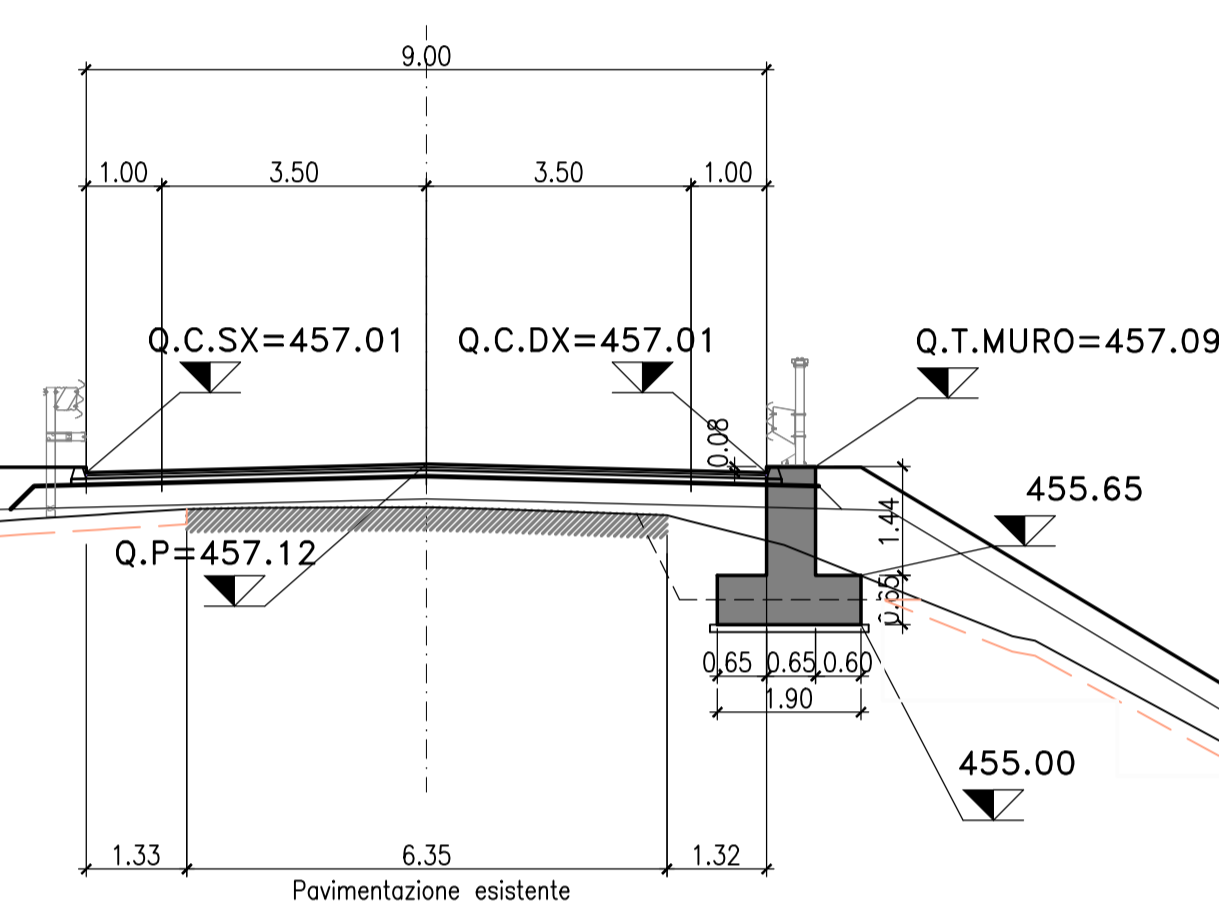
SEZIONE 1
Scala 1:100



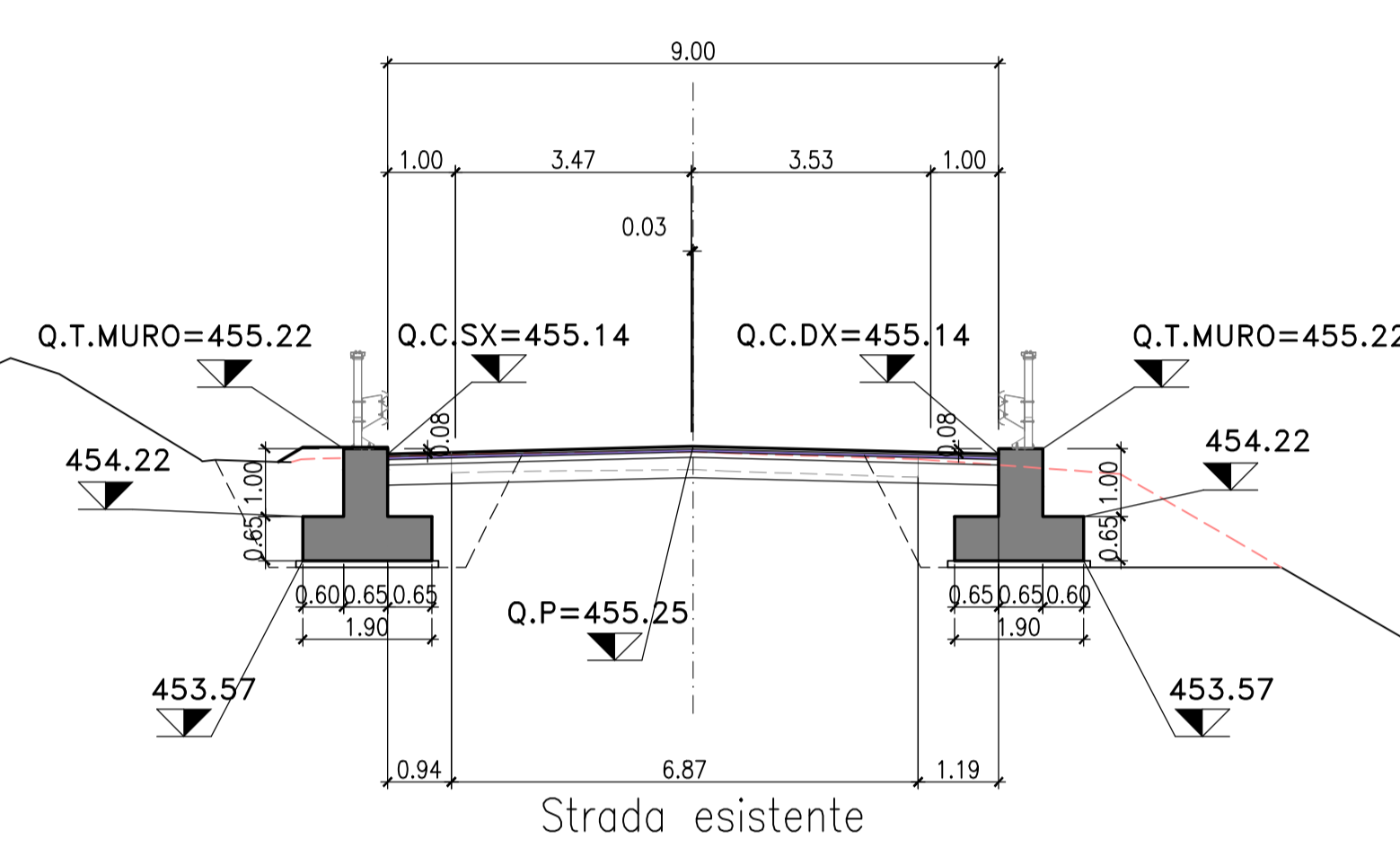
SEZIONE 4
Scala 1:100



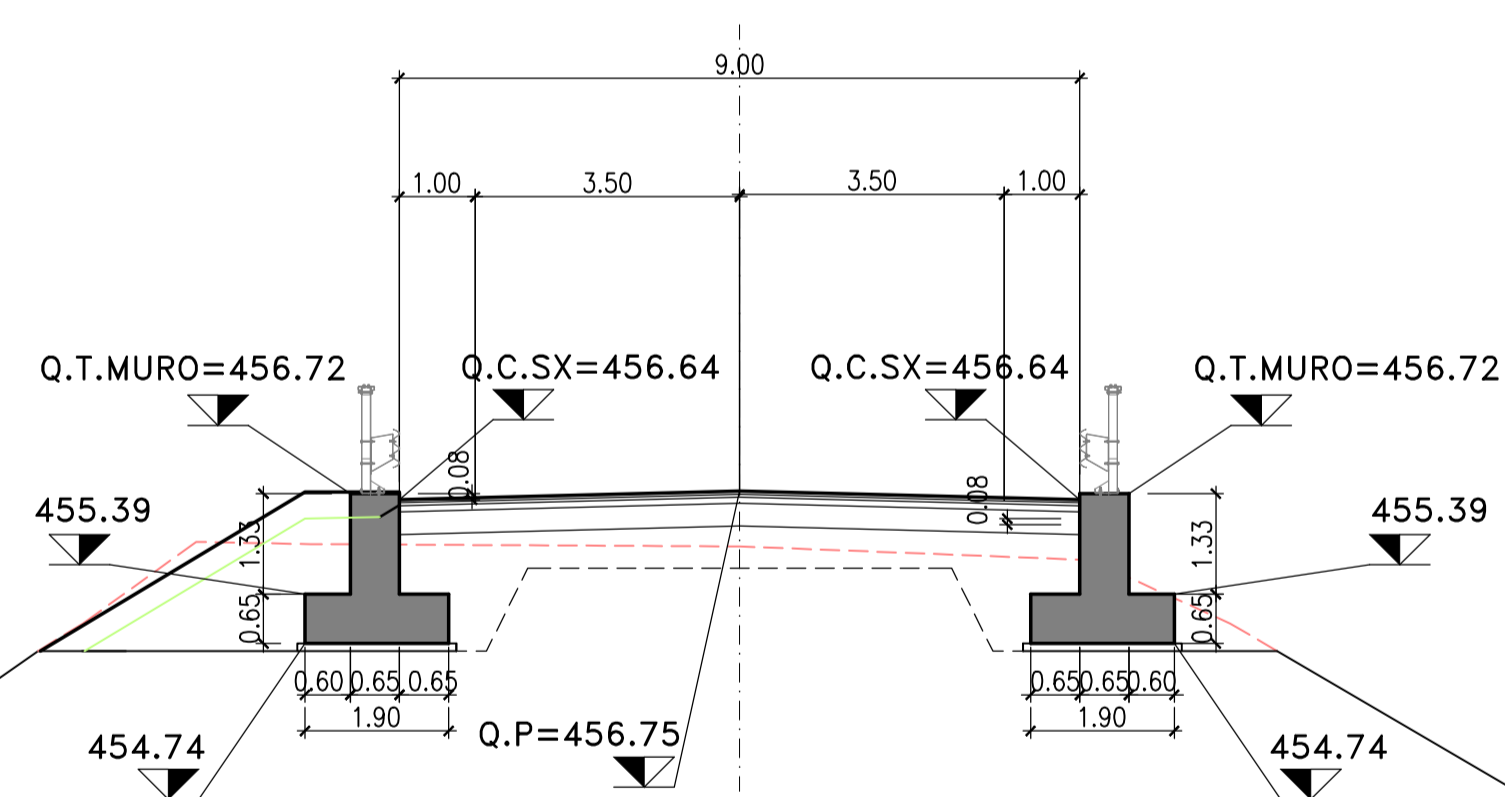
SEZIONE 2
Scala 1:100



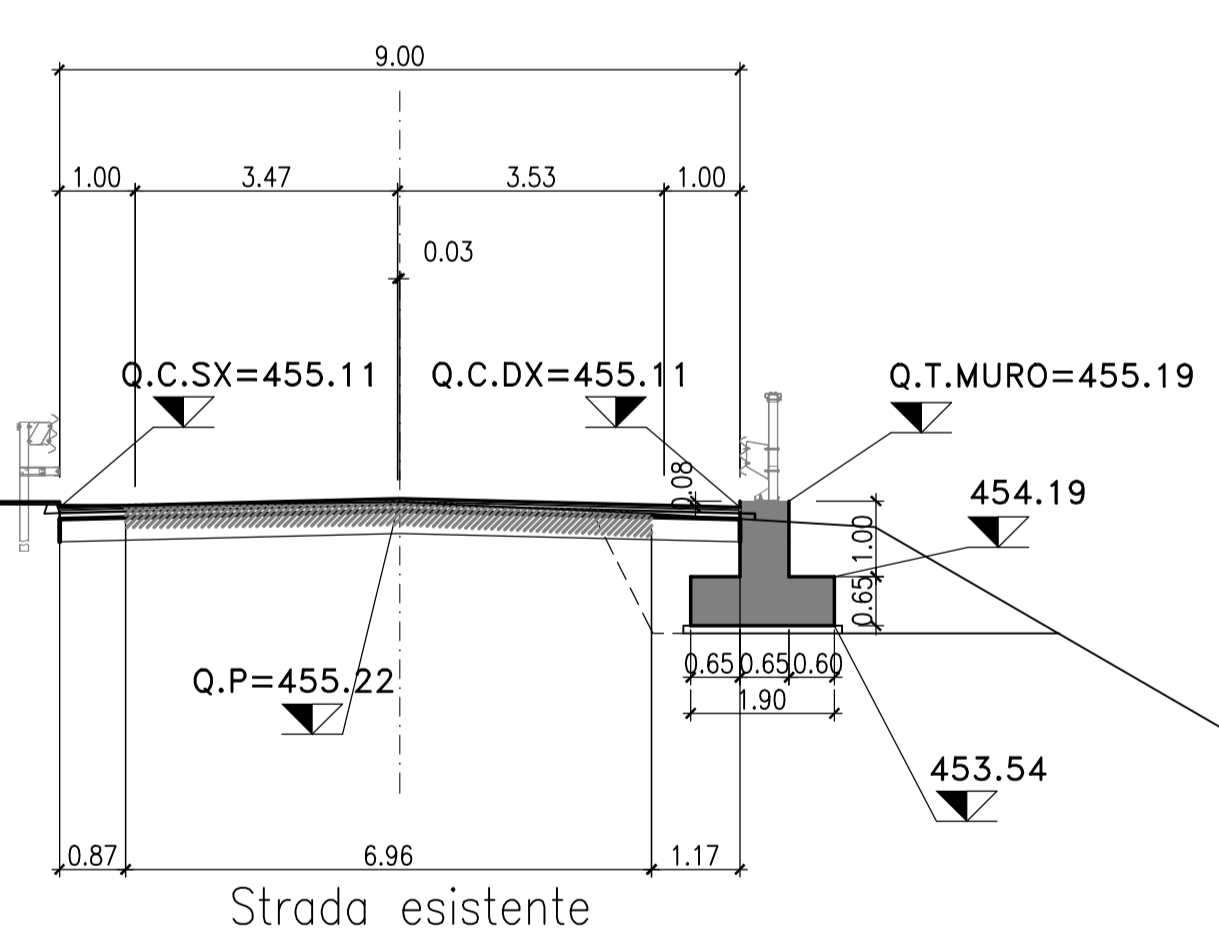
SEZIONE 4 bis
Scala 1:100



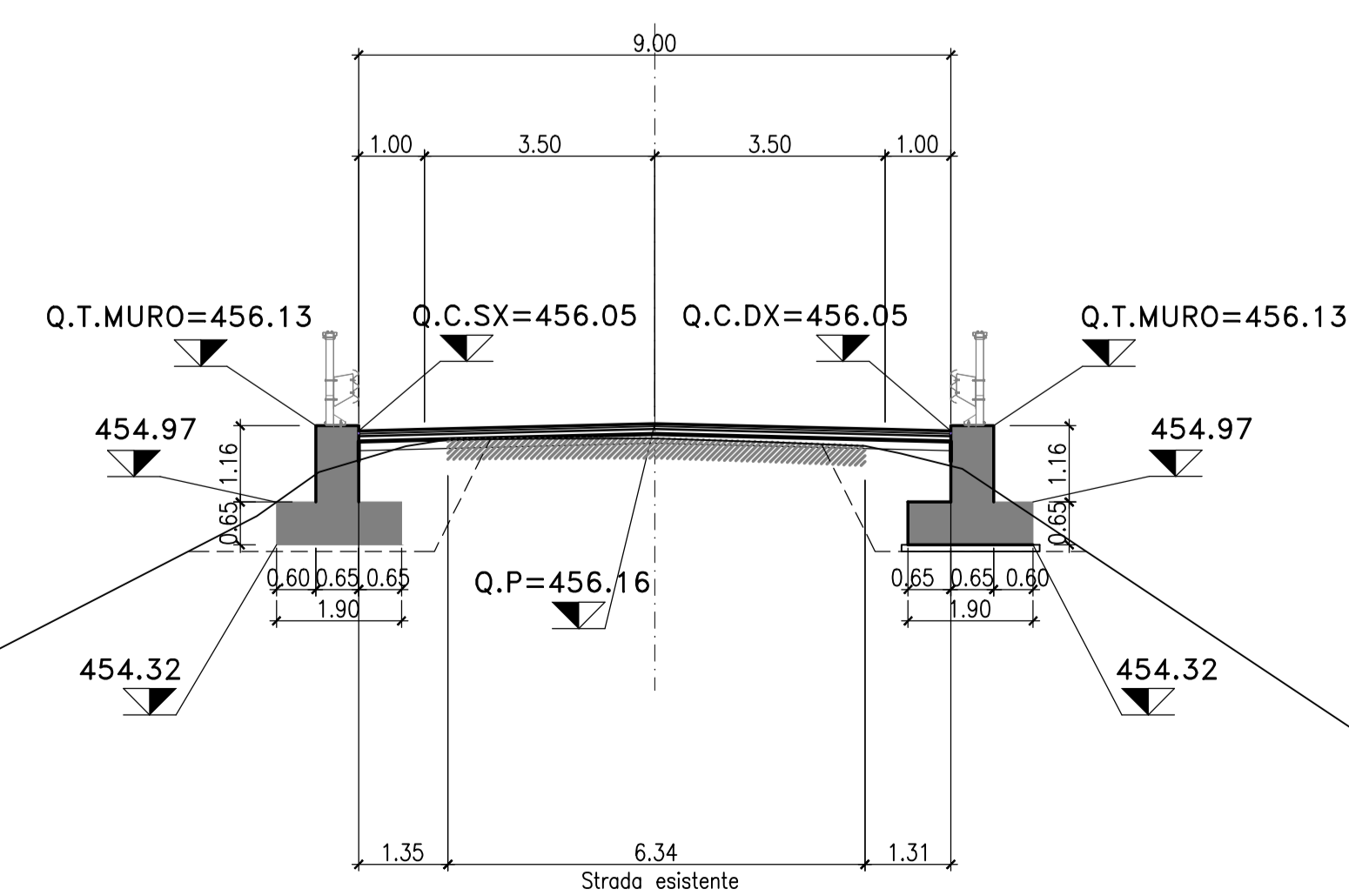
SEZIONE 2bis
Scala 1:100



SEZIONE 5
Scala 1:100



SEZIONE 3
Scala 1:100



**ASSE VIARIO MARCHE-UMBRIA
E QUADRILATERO DI PENETRAZIONE INTERNA
MAXI LOTTO 2**

LAVORI DI COMPLETAMENTO DELLA DIRETTRICE PERUGIA ANCONA:
SS. 318 DI "VALFABRICA", TRATTO PIANELLO-VALFABRICA
SS. 76 "VAL DESINO", TRATTI FOSSATO VICO - CANCELLI ALBACINA - SERRA SAN QUIRICO
"PEDEMONTANA DELLE MARCHE", TRATTO FABRIANO-MUCCIA-SFERCIA.

PERIZIA DI VARIANTE

CONTRAENTE GENERALE: DIRPA 2 s.c.a.r.l.		Il Responsabile del Contratto Generale:			
PROGETTAZIONE: Partecipazioni Italia Sp.A.		ASSISTENZA ALLA PROGETTAZIONE: TECNOSTRUTTURE S.r.l. Via S. Maria Maddalena, 10 - 00187 Roma (RM) Tel. 06/4981111 - Fax 06/4981112			
IL PROGETTISTA: Dott. Ing. Salvatore Licita Viale degli Ingegneri - Perm. di Materia n.1187		IL PROGETTISTA: Dott. Ing. Antonio Toscani			
IL GEOLOGO: Geol. Amadeo Hubiani Viale dei Gesuiti - Roma n.1012					
VISTO IL RESPONSABILE DEL PROCEDIMENTO: Ing. Ignazio Faroni					
2.1.3 - PEDEMONTANA DELLE MARCHE F. Strada Intermediale - Castelnuovo Nord - Castelnuovo Sud F. Strada Intermediale - Castelnuovo Sud - Innanzi SS77 a Macchia OPERE D'ARTE MINORI OPERE DI SOSTEGNO RIABILITAZIONE SP256 SP256 - MURO IN C.A. DA PK. 0+020 - 0+080 Carpenteria - Tav. 2 di 2		SCALA: 1:100	DATA: Maggio 2022		
Codice Unico di Progetto (CUP) F12C03000050021 (assegnato CIP 20/04/2015)					
CODICE ELABORATO: LQ7032113E16MU0119CRP02B					
Rev.	Data	Descrizione	Redatto	Controllo	Approvato
A	Sett. 2021	Emisione	M. Altieri	A. Toscani	S. Lieto
B	02/05/2022	Emisione a seguito istruttoria ANAS	Tecnostutture	A. Toscani	S. Lieto