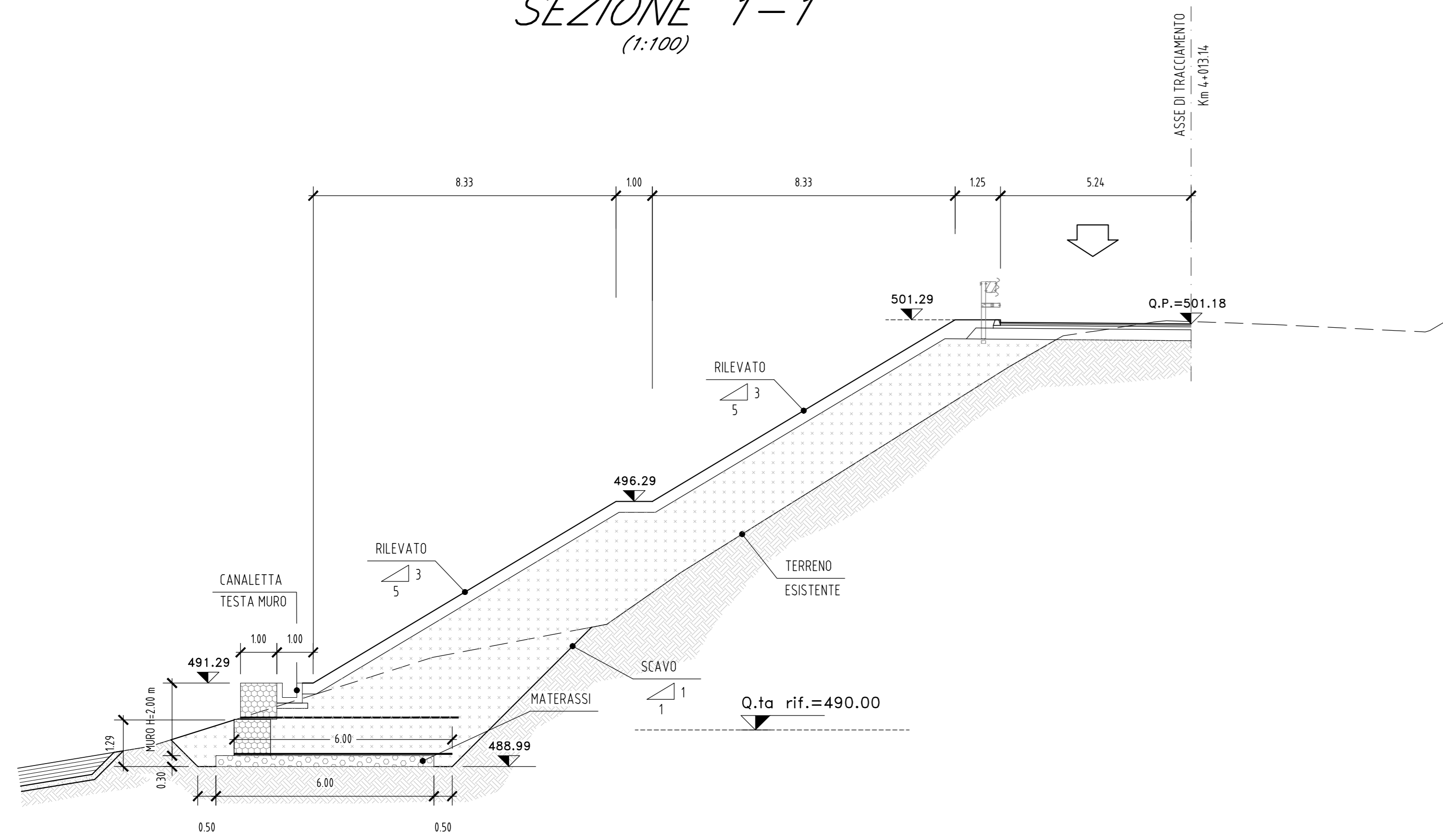
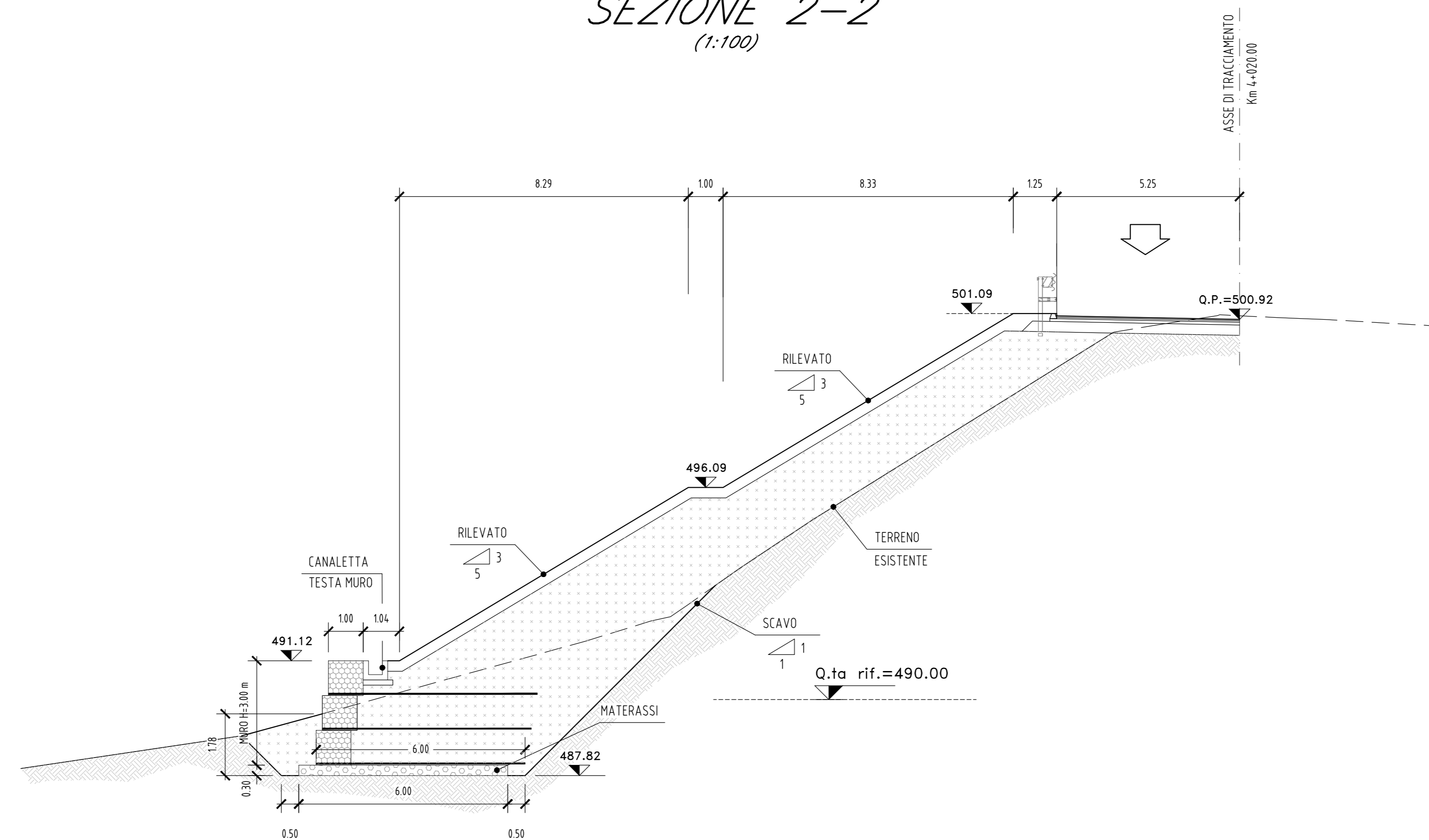


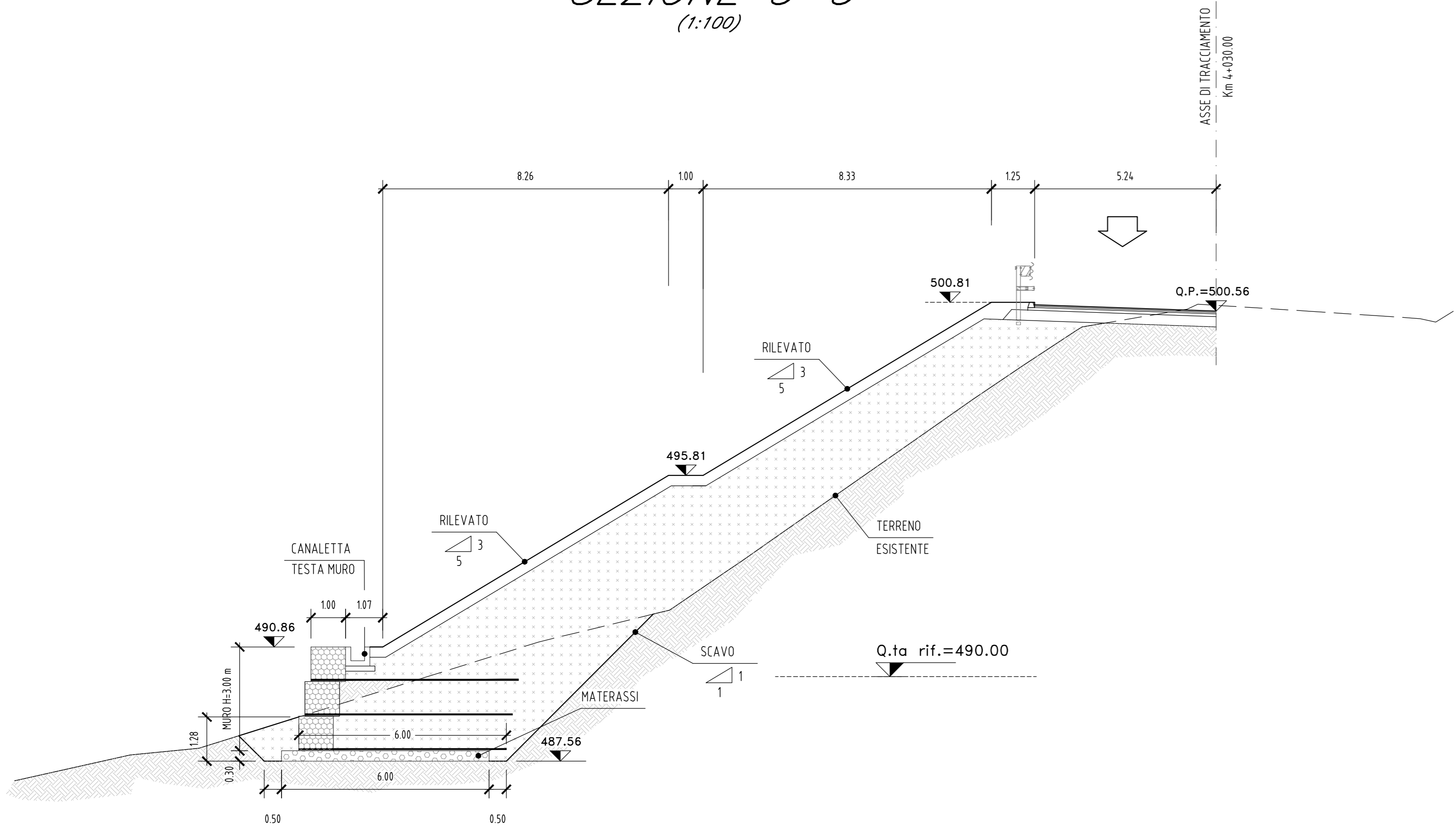
SEZIONE 1-1  
(1:100)



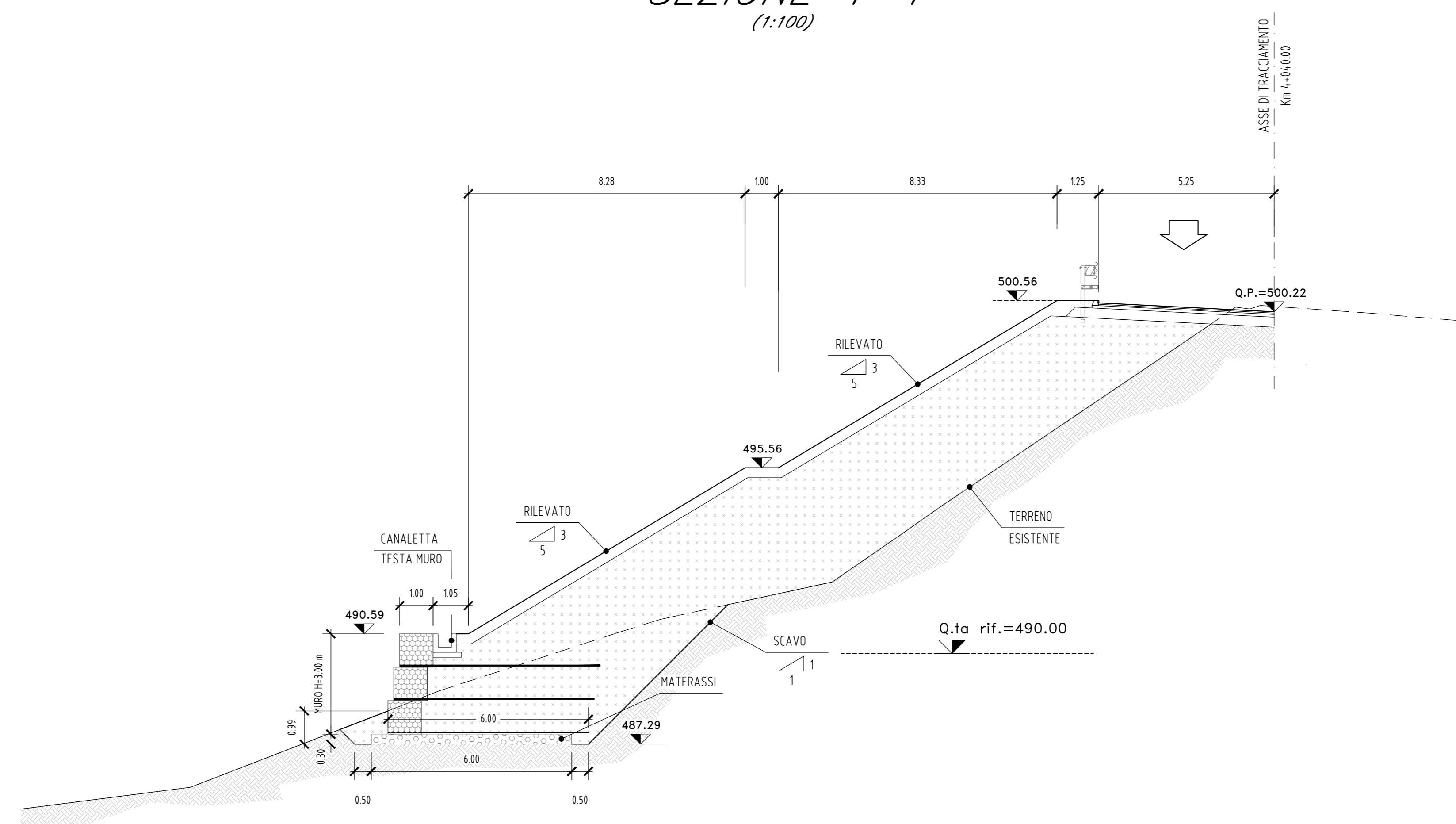
SEZIONE 2-2  
(1:100)



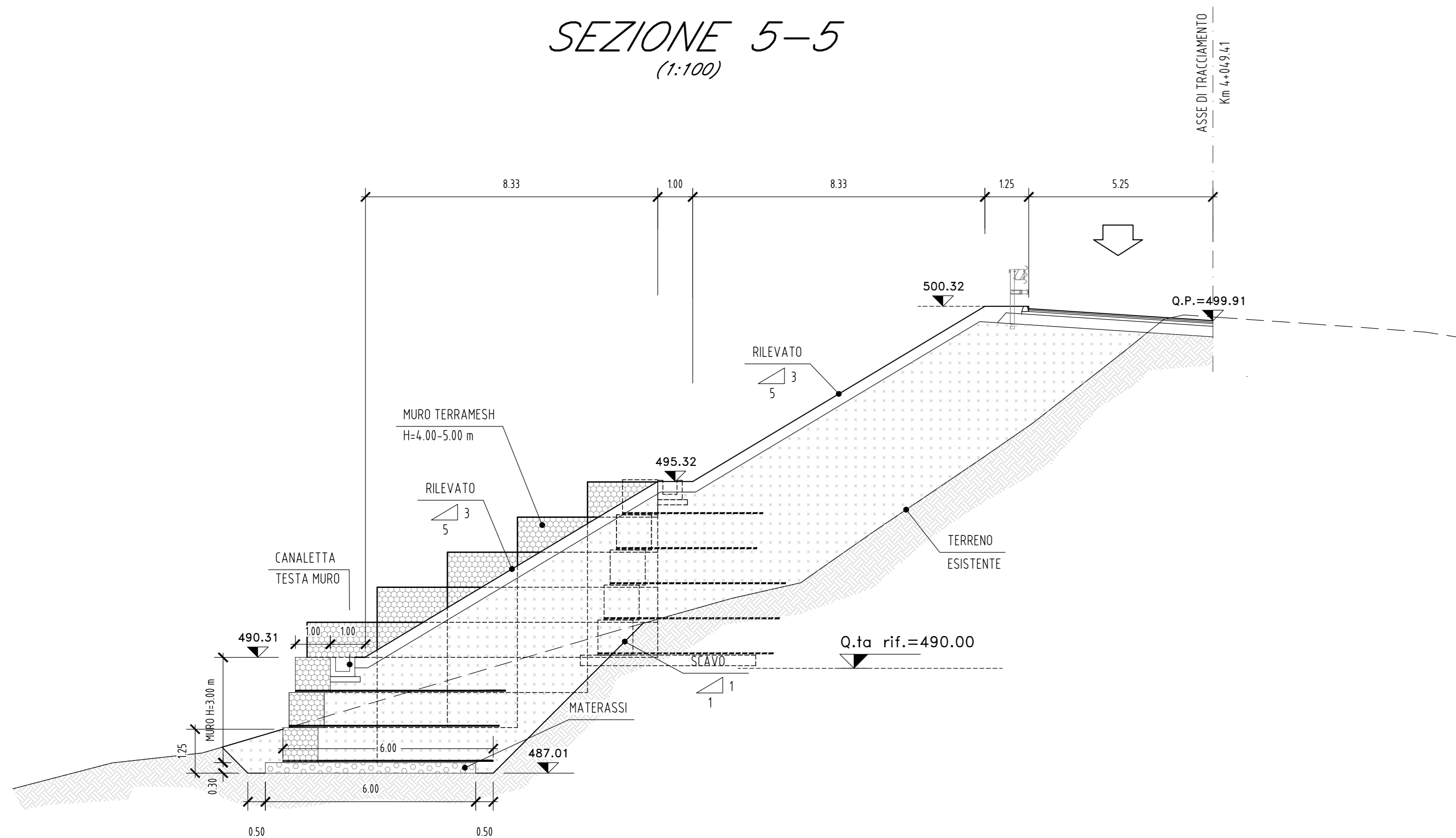
SEZIONE 3-3  
(1:100)



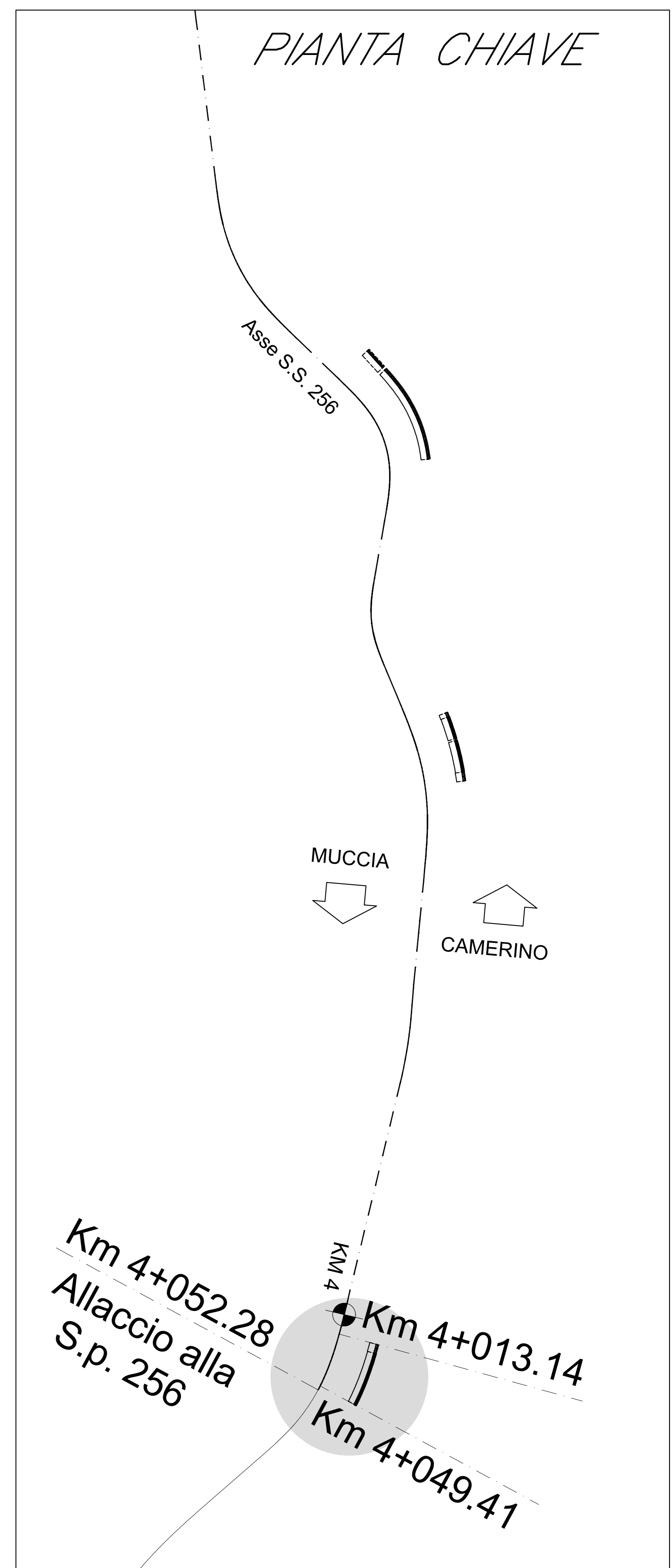
SEZIONE 4-4  
(1:100)



SEZIONE 5-5  
(1:100)



PIANTA CHIAVE



**ASSE VIARIO MARCHE-UMBRIA  
E QUADRILATERO DI PENETRAZIONE INTERNA  
MAXI LOTTO 2**

LAVORI DI COMPLETAMENTO DELLA DIRETTRICE PERUGIA ANCONA:  
SS. 318 DI "VALFABBRICA", TRATTO PIANELLO-VALFABBRICA  
SS. 76 "VAL PESINO", TRATTO FOSSATO VICO - CANCELLI E ALBACINA - SIERRA SAN QUIRICO  
"PEDEMONTANA DELLE MARCHE", TRATTO FABBIANO-MUCCIA-SFERCIA.

**PERIZIA DI VARIANTE**

CONTRAENTE GENERALE: <b>DIRPA 2</b> s.c.a.r.l.		Il Responsabile del Contraente Generale:			
PROGETTAZIONE: Partecipazioni Italia S.p.A.	ASSISTENZA ALLA PROGETTAZIONE: <b>TECNOSTRUTTURE S.p.A.</b> Via... Tel... P.IVA...	IL PROGETTISTA: Dott. Ing. Salvatore Lieto Codice degli Ingegneri Prov. di Macerata n. 117			
IL GEOLOGO: Geol. Amadeo Babbinii Codice dei Geologi Regione Toscana n. 102		IL PROGETTISTA: Dott. Ing. Antonio Tosiani			
VISTO IL RESPONSABILE DEL PROCEDIMENTO: Ing. Agnino Farotti					
2.1.3 - PEDEMONTANA DELLE MARCHE			SCALA: 1:100		
OPERE D'ARTE MINORI - OPERE DI SOSTEGNO RIABILITAZIONE SP256 SP256 - Muro in terramesti da pl.4+013 - 4+049 Sezioni trasversali			DATA: 28.07.2022		
Codice Unico di Progetto (CUP) F12C03000050021 (assegnato CPE 20.04.2015)					
CODICE ELABORATO: L07032113E16MU0123SEIZ01B					
Rev.	Data	Descrizione	Redatto	Verificato	Approvato
A	20.01.2022	Emissione	Tecnostutture	Tecnostutture	A. Tosiani
B	28.07.2022	Riscontro istruttoria ANAS	Tecnostutture	Tecnostutture	S. Lieto