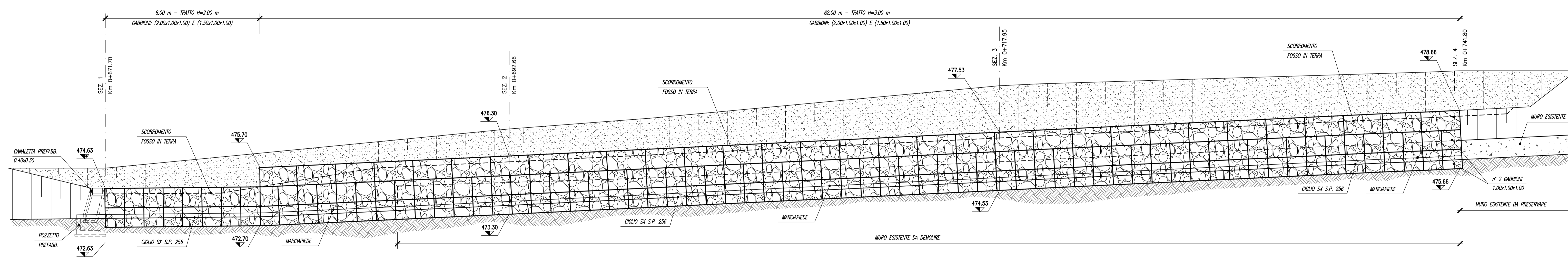


SVILUPPATA MURO IN GABBIONI
Scala 1:100

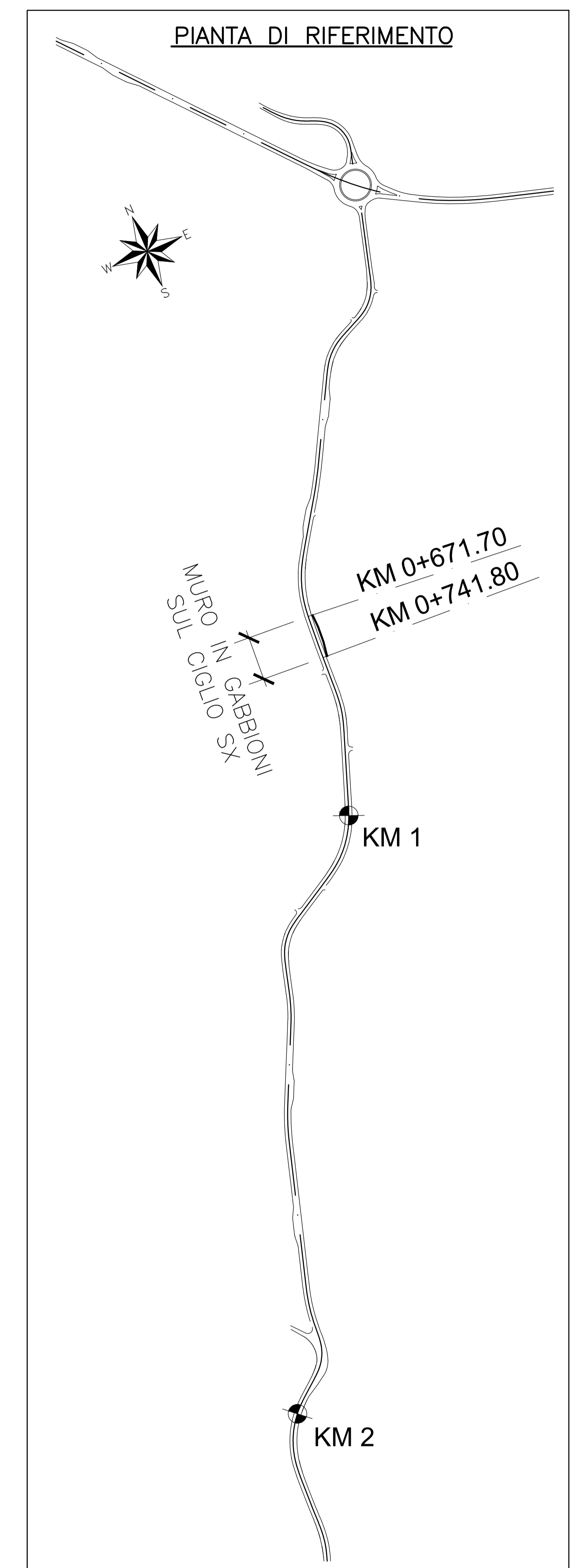
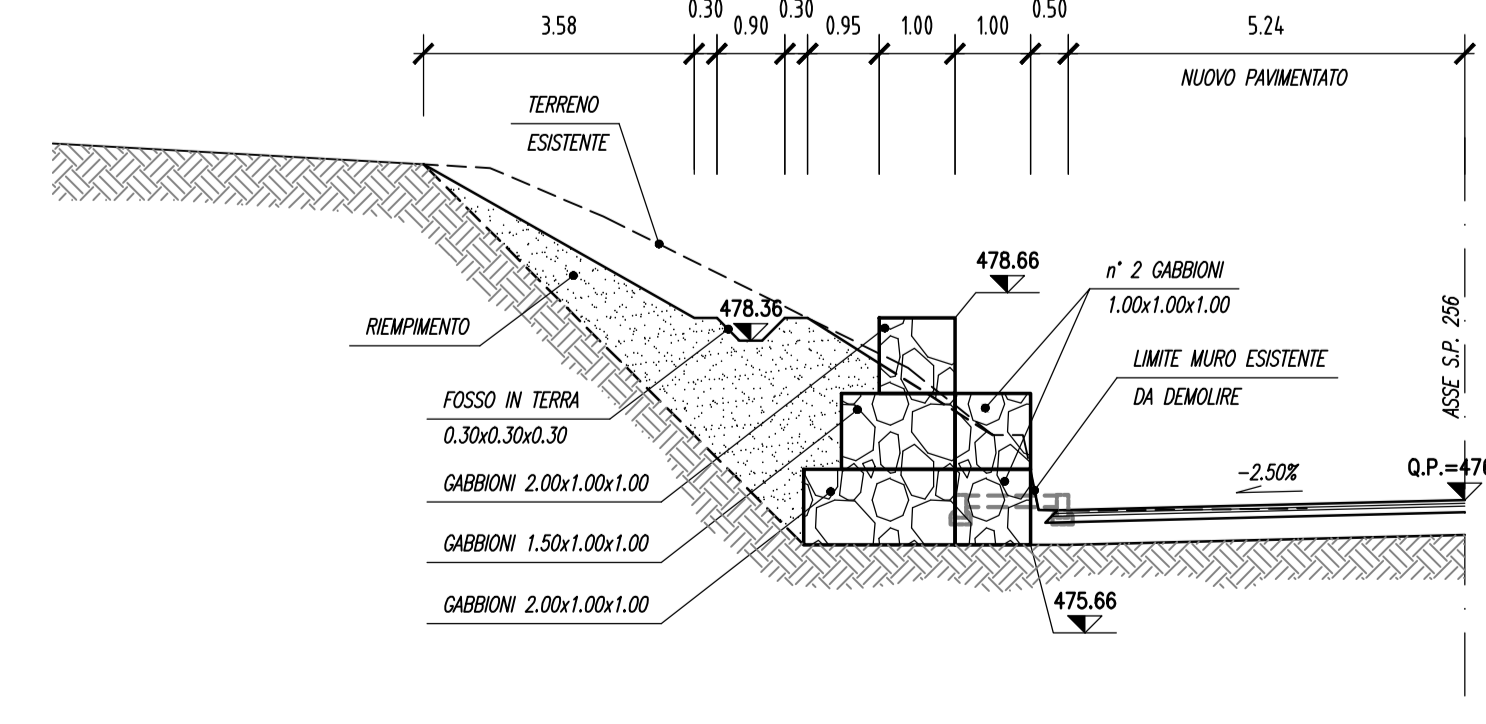
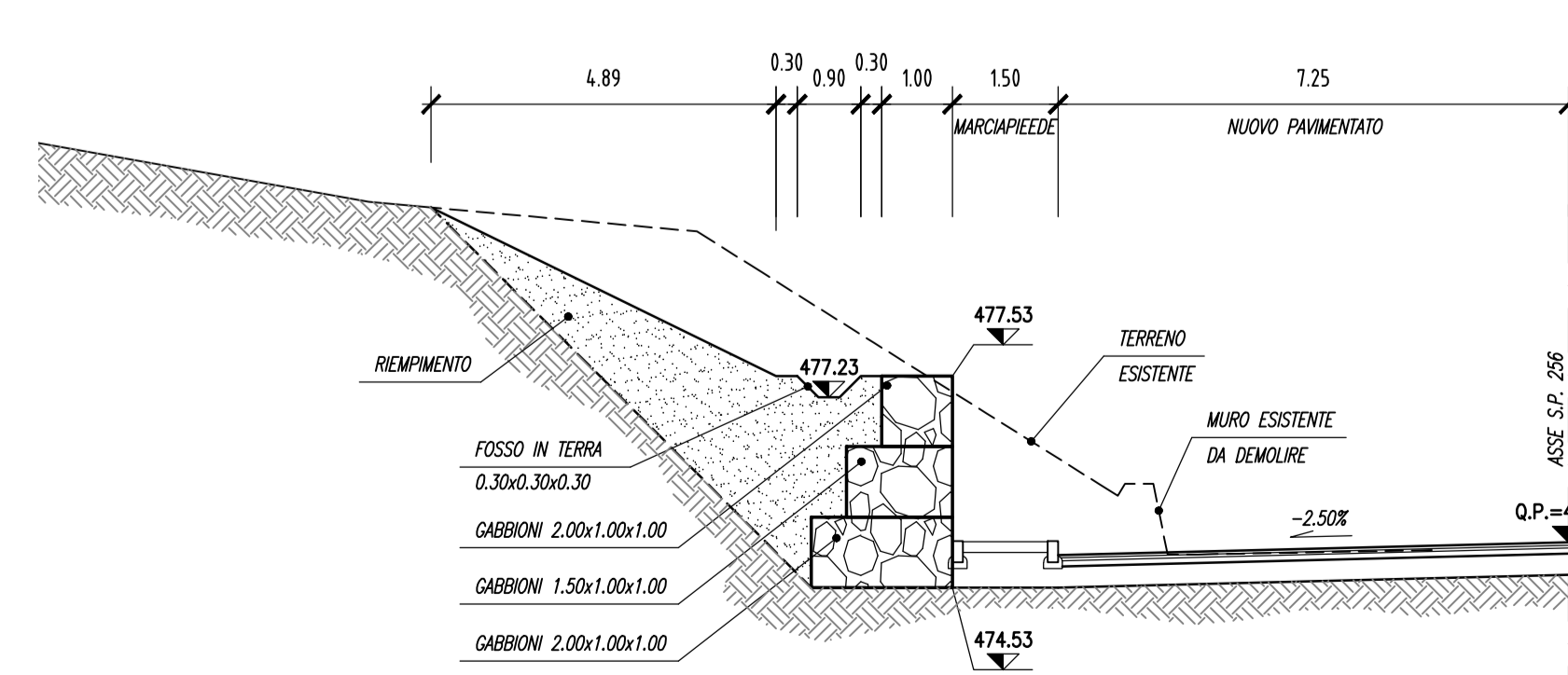
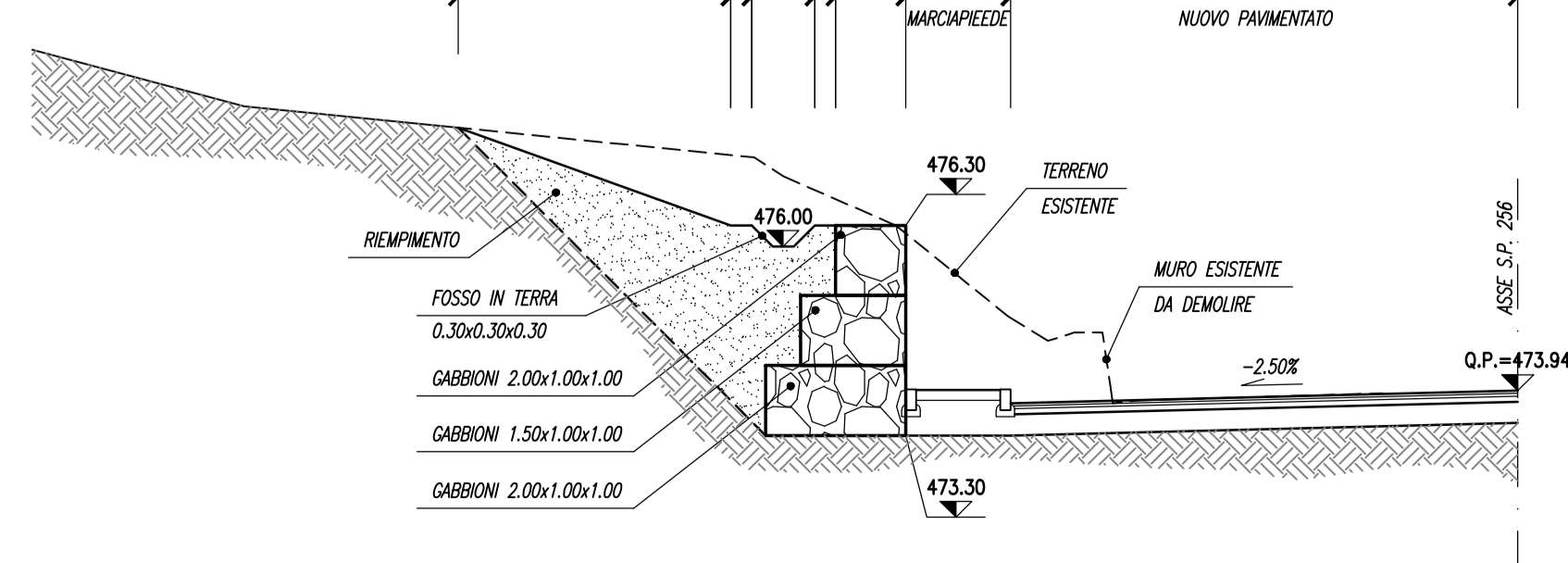
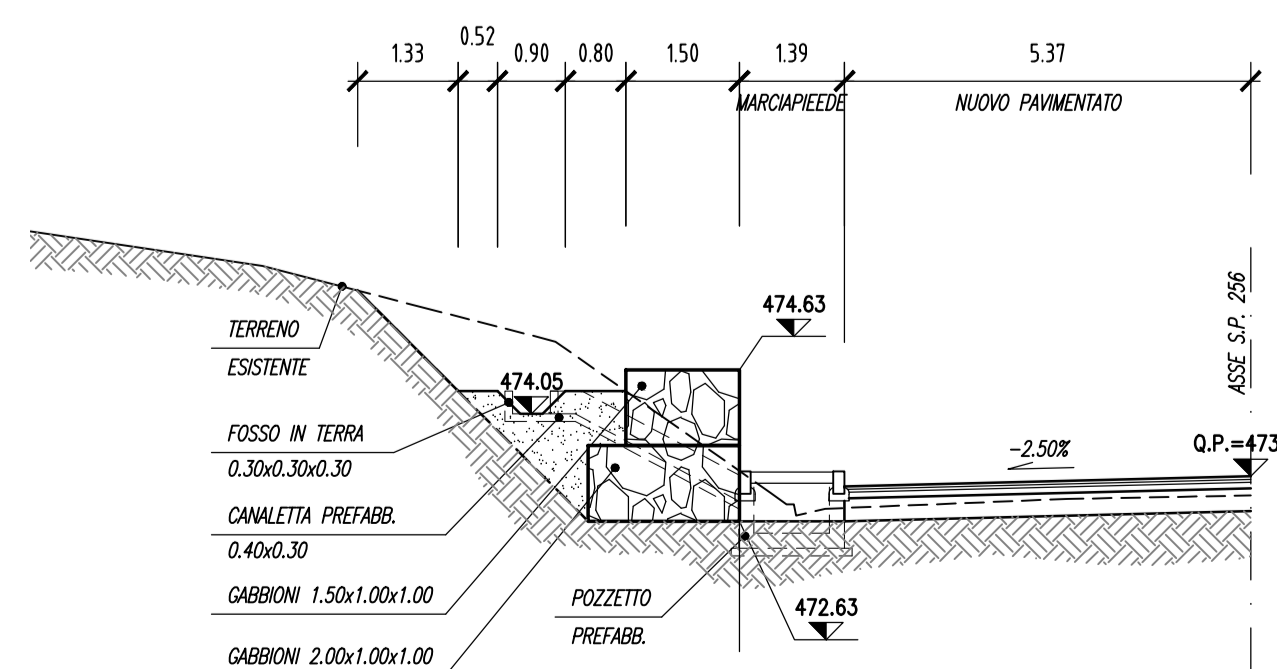


SEZIONE 1 Km 0+671.70
Scala 1:100

SEZIONE 2 Km 0+692.66
Scala 1:100

SEZIONE 3 Km 0+717.95
Scala 1:100

SEZIONE 4 Km 0+741.80
Scala 1:100



**ASSE VIARIO MARCHE-UMBRIA
E QUADRILATERO DI PENETRAZIONE INTERNA
MAXI LOTTO 2**

LAVORI DI COMPLETAMENTO DELLA DIRETTRICE PERUGIA ANCONA:
SS. 318 DI "VALFABRICA", TRATTO PIANELLO-VALFABRICA
SS. 76 "VAL DESINO", TRATTI FOSSATO VICO - CANCELLI E ALBACINA - SERRA SAN QUIRICO
"PEDEMONTANA DELLE MARCHE", TRATTO FABRIANO-MUCCIA-SFERCIA.

PERIZIA DI VARIANTE

CONTRAENTE GENERALE: Il Responsabile del Contraente Generale:



PROGETTAZIONE:
Partecipazioni Italia S.p.A.

ASSISTENZA ALLA PROGETTAZIONE:
TECOSTRUTTURE S.p.A.

IL PROGETTISTA:
Dott. Ing. Salvatore Lillo
Ordine degli Ingegneri Prov. di Matera n. 1147

IL PROGETTISTA:
Dott. Ing. Antonio Tosiani

IL GEOLOGO:
Geol. Amelco Bahini
Ordine dei Geologi Regione Toscana n. 103

VISTO
Il RESPONSABILE DEL PROCEDIMENTO:

Ing. Igitio Fasotti

2.1.3 - PEDEMONTANA DELLE MARCHE

OPERE D'ARTE MINORI
OPERE DI SOSTEGNO RIABILITAZIONE SP256
SP256 - MURO IN GABBIONI LOCALITA' STRADA
Pianta, prospetto, sezione tipo e particolari costruttivi

Codice Unico di Progetto (CUP) F12C03000050021 (assegnato CIPE 20/04/2015)

SCALA:
Elevate
DATA:
Maggio 2022

CODICE ELABORATO:

L0703213E16MU0124TVI01A

Rev. Data Descrizione Redatto Controlato Approvato

A 02.05.2022 Emissione Tecnostutture M. Artieri A. Tosiani S. Lillo