


**ASSE VIARIO MARCHE – UMBRIA
E QUADRILATERO DI PENETRAZIONE INTERNA
MAXI LOTTO 2**

LAVORI DI COMPLETAMENTO DELLA DIRETTRICE PERUGIA ANCONA:
SS. 318 DI "VALFABBRICA". TRATTO PIANELLO – VALFABBRICA
SS. 76 "VAL D'ESINO". TRATTI FOSSATO VICO – CANCELLI E ALBACINA – SERRA SAN QUIRICO
"PEDEMONTANA DELLE MARCHE", TRATTO FABRIANO – MUCCIA – SFERCIA

PROGETTO ESECUTIVO

| | | |
|--|--|---|
| CONTRAENTE GENERALE:  | <i>Il responsabile del Contraente Generale:</i> Ing. Federico Montanari | <i>Il responsabile Integrazioni delle Prestazioni Specialistiche:</i> Ing. Salvatore Lieto |
|--|--|---|

PROGETTAZIONE: Associazione Temporanea di Imprese

Mandataria:

Mandanti:

PROGETTAZIONE
GRANDI
INFRASTRUTTURE
PROGIN S.p.A.

LOMBARDI SA
INGEGNERI CONSULENTI

LOMBARDI-REICO
INGEGNERIA S.r.l.



SGAI s.r.l.
di E. Forlani & C.
Studio di Ingegneria e Geologia Applicata
Via Meucci, 20 - 47123 Montecassiano (RN) - 0543
P. IVA 0200000471 - e-mail: sgai@sgai.com
www.sgai.com

RESPONSABILE DELLA PROGETTAZIONE
PER I'ATI

Ing. Antonio Grimaldi

GEOLOGO

Dott. Geol. Fabrizio Pontoni

COORDINATORE DELLA SICUREZZA IN
FASE DI PROGETTAZIONE

Ing. Michele Curiale



IL RESPONSABILE DEL PROCEDIMENTO

Ing. Iginio Farotti

2.12 PEDEMONTANA DELLE MARCHE

3° stralcio funzionale: Castelraimondo nord – Castelraimondo sud

4° stralcio funzionale: Castelraimondo sud – innesto S.S. 77 a Muccia

OPERE D'ARTE MINORI: TIPOLOGICI

Relazione tecnica e di calcolo tombini

SCALA:

DATA:

Gennaio 2021

Codice Unico di Progetto (CUP) F12C03000050021 (Assegnato CIPE 23-12-2015)

| | | | | | | | | |
|-------------------|-------|--------|---------|-----|--------|----------|----------|-----|
| Codice Elaborato: | Opera | Tratto | Settore | CEE | WBS | Id. Doc. | N. prog. | Rev |
| | L0703 | 213 | E | 16 | 010000 | REL | 01 | C |

| REV. | DATA | DESCRIZIONE | Redatto | | Controllato | Approvato |
|------|-------------------|--------------------------------------|--------------|---------------|-------------|-------------|
| A | Mazo2020 | Emissione PE | M.Piscitelli | R. Piccirillo | S.Lieto | A.Grimaldi |
| B | Settembr e2020 | Emissione a seguito istruttoria ANAS | M. Tartaglia | R. Piccirillo | S. Lieto | A. Grimaldi |
| C | Gennaio2021 | Emissione a seguito istruttoria ANAS | M.Tartaglia | R. Piccirillo | S. Lieto | A. Grimaldi |

| | | | | | | | | |
|---------------|---------------|--------------|-----------|---------------|---------------|---------------|-----------|-----------------------|
| Opera L073 | Tratto 213 | Settore E | CEE 16 | WBS O10000 | Id.doc REL | N.prog. 01 | Rev. C | Pag.diPag. 2 di 57 |
|---------------|---------------|--------------|-----------|---------------|---------------|---------------|-----------|-----------------------|

I N D I C E

| | |
|---|-----------|
| 1. DESCRIZIONE DELLE OPERE IN PROGETTO | 4 |
| 1.1 UNITÀ DI MISURA..... | 4 |
| 2. NORMATIVA DI RIFERIMENTO | 5 |
| 3. CARATTERISTICHE DEI MATERIALI | 6 |
| 3.1 CALCESTRUZZO | 6 |
| 3.2 ACCIAIO PER ARMATURE | 7 |
| 3.3 COPRIFERRI..... | 7 |
| 4. INQUADRAMENTO GEOTECNICO..... | 9 |
| 4.1 INTERAZIONE TERRENO-FONDAZIONE..... | 10 |
| 5. CARATTERIZZAZIONE SISMICA | 11 |
| 6. CRITERI GENERALI DI ANALISI E VERIFICA SCATOLARI | 13 |
| 6.1 ANALISI DEI CARICHI..... | 13 |
| 6.1.1 Peso proprio..... | 13 |
| 6.1.2 Permanenti..... | 13 |
| 6.1.3 Spinta del terreno..... | 15 |
| 6.1.4 Spinta in presenza di falda..... | 16 |
| 6.1.5 Variazioni termiche della struttura..... | 16 |
| 6.1.6 Ritiro e viscosità | 16 |
| 6.1.7 Azioni variabili da traffico (Q1)..... | 17 |
| 6.1.8 Azioni Sismiche | 19 |
| 6.1.9 Forze d'inerzia | 19 |
| 6.1.10 Spinta sismica terreno | 20 |
| 6.2 SCELTA DELLE SEZIONI TIPOLOGICHE DI CALCOLO | 21 |
| 6.3 COMBINAZIONI DI CARICO..... | 22 |
| 6.4 VERIFICHE STRUTTURALI – CRITERI GENERALI..... | 26 |
| 6.4.1 Verifica SLE..... | 26 |
| 6.4.2 Verifiche delle tensioni | 26 |
| 6.4.3 Verifiche a fessurazione | 26 |
| 6.4.4 VERIFICHE ALLO SLU | 27 |
| 6.4.4.1 Pressoflessione | 27 |
| 6.4.4.2 Taglio | 28 |
| 6.5 VERIFICHE GEOTECNICHE (CARICO LIMITE) | 31 |
| 7. ORIGINE E CARATTERISTICHE DEI CODICI DI CALCOLO | 33 |
| 8. SCATOLARE TIPO1 (2X2) – RISULTATI ANALISI E VERIFICHE | 35 |
| 8.1 MODELLO DI CALCOLO | 35 |
| 8.2 SOLLECITAZIONI DI CALCOLO | 37 |
| 8.3 ARMATURE DI PROGETTO..... | 41 |
| 8.4 VERIFICHE DI RESISTENZA E FESSURAZIONE | 41 |
| 8.4.1 VERIFICHE ALLO SLU | 42 |
| 8.4.1.1 Verifiche a pressoflessione..... | 42 |



2.12 PEDEMONTANA DELLE MARCHE

3° stralcio funzionale: Castelraimondo nord – Castelraimondo sud

4° stralcio funzionale: Castelraimondo sud – innesto S.S. 77 a Muccia

OPERE D'ARTE MINORI: TIPOLOGICI

Relazione tecnica e di calcolo tombini

| | | | | | | | | |
|---------------|---------------|--------------|-----------|---------------|---------------|---------------|-----------|------------------------|
| Opera L073 | Tratto 213 | Settore E | CEE 16 | WBS O10000 | Id.doc REL | N.prog. 01 | Rev. C | Pag.di Pag. 3 di 57 |
|---------------|---------------|--------------|-----------|---------------|---------------|---------------|-----------|------------------------|

| | | |
|---------|--------------------------------|----|
| 8.4.1.2 | Verifiche a taglio..... | 43 |
| 8.4.2 | Verifiche allo SLE..... | 44 |
| 8.4.2.1 | Verifiche a fessurazione | 44 |
| 8.4.2.2 | Verifica delle tensioni..... | 55 |
| 8.5 | VERIFICHE GEOTECNICHE | 56 |

| | | | | | | | | |
|---------------|---------------|--------------|-----------|---------------|---------------|---------------|-----------|-----------------------|
| Opera L073 | Tratto 213 | Settore E | CEE 16 | WBS OI0000 | Id.doc REL | N.prog. 01 | Rev. C | Pag.diPag. 4 di 57 |
|---------------|---------------|--------------|-----------|---------------|---------------|---------------|-----------|-----------------------|

1. DESCRIZIONE DELLE OPERE IN PROGETTO

Nella presente relazione vengono descritte le analisi e le verifiche strutturali relative ai tombini in c.a. che interessano il tracciato di progetto nell'ambito dei lavori di completamento degli stralci funzionali 3 e 4 della Pedemontana delle Marche.

Le opere sono state suddivise per tipologie in base alla loro geometria, ed in particolar modo si hanno le seguenti tipologie:

| Tipologia | L (m) | H(m) | Φ (mm) | Modelli |
|-----------|-------|------|-------------|---------|
| Scatolare | 2 | 2 | | TIPO 4 |

Tabella di riepilogo caratteristiche di progetto degli scatolari

Dove:

- H= altezza sezione interna scatolare;
- B= Luce netta sezione scatolare;
- ϕ = Diametro interno tombino circolare;

I tombini ricadenti nella suddetta tipologia sono i seguenti:

| Tipologia e dimensioni | pk | WBS |
|------------------------|--------|--------|
| Tombino 2x2 | 3+582 | OI0007 |
| | 7+915 | OI0022 |
| | 8+402 | OI0024 |
| | 10+168 | OI0026 |
| | 10+664 | OI0027 |
| | 10+832 | OI0028 |

Nel seguito, dopo una breve descrizione delle opere cui si riferiscono i calcoli sviluppati, si riportano tutti i criteri generali adottati per le analisi e verifiche. Per ulteriori dettagli si rimanda agli elaborati grafici specifici.

1.1 UNITÀ DI MISURA

Nel seguito si adotteranno le seguenti unità di misura:

- per le lunghezze \Rightarrow m, cm,
- per i carichi \Rightarrow kN, kN/m², kN/m³
- per le azioni di calcolo \Rightarrow kN, kNm
- per le tensioni \Rightarrow MPa

2.12 PEDEMONTANA DELLE MARCHE

3° stralcio funzionale: Castelraimondo nord – Castelraimondo sud

4° stralcio funzionale: Castelraimondo sud – innesto S.S. 77 a Muccia

OPERE D'ARTE MINORI: TIPOLOGICI

Relazione tecnica e di calcolo tombini

| | | | | | | | | |
|---------------|---------------|--------------|-----------|---------------|---------------|---------------|-----------|-----------------------|
| Opera L073 | Tratto 213 | Settore E | CEE 16 | WBS O10000 | Id.doc REL | N.prog. 01 | Rev. C | Pag.diPag. 5 di 57 |
|---------------|---------------|--------------|-----------|---------------|---------------|---------------|-----------|-----------------------|

2. NORMATIVA DI RIFERIMENTO

Per la redazione del progetto strutturale e geotecnico esposto nel presente documento, si è fatto riferimento alle seguenti normative e specifiche nazionali e comunitarie:

- **D.M. 14/01/2008.**
Norme tecniche per le costruzioni.
- **Circolare del 02/02/2009.**
Istruzioni per l'applicazione delle "Norme tecniche per le costruzioni" di cui al D.M. del 14/01/2008.
- **UNI EN 206-1-2001:** Calcestruzzo. "Specificazione, prestazione, produzione e conformità".
- **UNI 11104-2004:** Specificazione, prestazione, produzione e conformità: Istruzioni complementari per l'applicazione della EN 206-1
- **Linee Guida sul calcestruzzo strutturale** - Servizio Tecnico Centrale dei Lavori Pubblici – Dicembre 1996 (L.G.S.T.C.)

| | | | | | | | | |
|---------------|---------------|--------------|-----------|---------------|---------------|---------------|-----------|------------------------|
| Opera L073 | Tratto 213 | Settore E | CEE 16 | WBS O10000 | Id.doc REL | N.prog. 01 | Rev. C | Pag.di Pag. 6 di 57 |
|---------------|---------------|--------------|-----------|---------------|---------------|---------------|-----------|------------------------|

3. CARATTERISTICHE DEI MATERIALI

Nei paragrafi seguenti si riportano le caratteristiche dei materiali previsti per la realizzazione dell'opera

3.1 CALCESTRUZZO

Per tutte le parti strutturali dell'opera in progetto è previsto l'impiego di calcestruzzo di classe C32/40, di cui nel seguito si riportano le relative caratteristiche meccaniche valutate in accordo a quanto prescritto ai punti 4.1.2.1 e 11.2.10 del DM 14.01.08:

Classe di Resistenza

32/40

Valore caratteristico della resistenza a compressione cubica a 28 gg:

$R_{ck} = 40$ MPa

Valore caratteristico della resistenza a compressione cilindrica a 28 gg:

$f_{ck} = 33.2$ MPa (0,83*R_{ck})

Resistenza a compressione cilindrica media:

$f_{cm} = 41.2$ MPa (f_{ck}+8)

Resistenza a trazione assiale:

$f_{ctm} = 3.10$ MPa Valore medio

$f_{ctk,0,05} = 2.17$ MPa Valore caratteristico frattile 5%

Resistenza a trazione per flessione:

$f_{ctm} = 3.7$ MPa Valore medio

$f_{ctk,0,05} = 2.6$ MPa Valore caratteristico frattile 5%

Coefficiente parziale per le verifiche agli SLU:

$\gamma_c = 1.5$

Per situazioni di carico eccezionali, tale valore va considerato pari ad 1.0

Resistenza di calcolo a compressione allo SLU:

$f_{cd} = 18.8$ MPa (0,85*f_{ck}/γ_s)

Resistenza di calcolo a trazione diretta allo SLU:

$f_{ctd} = 1.45$ MPa (f_{ctk,0,05}/γ_s)

Resistenza di calcolo a trazione per flessione SLU:

$f_{ctd} = 1.74$ MPa 1,2*f_{ctd}

Per spessori minori di 50mm e calcestruzzi ordinari, tale valore va ridotto del 20%

Modulo di elasticità secante:

$E_{cm} = 33643$ MPa

Modulo di Poisson:

$\nu = 0-0,2$

□

| | | | | | | | | |
|---------------|---------------|--------------|-----------|---------------|---------------|---------------|-----------|------------------------|
| Opera L073 | Tratto 213 | Settore E | CEE 16 | WBS OI0000 | Id.doc REL | N.prog. 01 | Rev. C | Pag.di Pag. 7 di 57 |
|---------------|---------------|--------------|-----------|---------------|---------------|---------------|-----------|------------------------|

Coefficiente di dilatazione lineare

$$\alpha = \boxed{0.00001} \text{ } ^\circ\text{C}^{-1}$$

Tensione di aderenza di calcolo acciaio-calcestruzzo

$$\eta = 1.00$$

$$f_{bd} = \boxed{3.25} \text{ MPa} \quad (2,25 \cdot f_{ctk} \cdot \eta / \gamma_s)$$

Nel caso di armature molto addensate, o ancoraggi in zona tesa tale valore va diviso per 1,5

3.2 ACCIAIO PER ARMATURE

Per l'armatura delle strutture in calcestruzzo è previsto l'impiego di barre ad aderenza migliorata in acciaio tipo B450C, di cui nel seguito sono riportate le relative caratteristiche meccaniche:

Classe di Resistenza

Tensione caratteristica di rottura:

$$f_{tk} = \boxed{540} \text{ MPa} \quad (\text{frattile al } 5\%)$$

Tensione caratteristica allo snervamento:

$$f_{yk} = \boxed{450} \text{ MPa} \quad (\text{frattile al } 5\%)$$

Fattore di sovraresistenza (nel caso di impiego di legame costitutivo tipo bilineare con incrudimento)

$$k = f_{tk} / f_{yk} = \boxed{1.20} \text{ MPa}$$

Allungamento a rottura (nel caso di impiego di legame costitutivo tipo bilineare con incrudimento)

$$(A_{gt})_k = \varepsilon_{uk} = \boxed{7.5} \%$$

$$\varepsilon_{ud} = 0,9 \varepsilon_{uk} = \boxed{6.75} \%$$

Coefficiente parziale per le verifiche agli SLU:

$$\gamma_c = 1.15$$

Per situazioni di carico eccezionali, tale valore va considerato pari ad 1,0

Resistenza di calcolo allo SLU:

$$f_{yd} = \boxed{391.3} \text{ MPa} \quad (f_{yk} / \gamma_s)$$

Modulo di elasticità :

$$E_r = \boxed{210000} \text{ MPa}$$

3.3 COPRIFERRI

La scelta del copriferro minimo di progetto c_{min} inteso come lo spessore minimo del ricoprimento dello strato di calcestruzzo a protezione dei ferri d'armatura è stato determinato in base a quanto indicato

2.12 PEDEMONTANA DELLE MARCHE

3° stralcio funzionale: Castelraimondo nord – Castelraimondo sud

4° stralcio funzionale: Castelraimondo sud – innesto S.S. 77 a Muccia

OPERE D'ARTE MINORI: TIPOLOGICI

Relazione tecnica e di calcolo tombini

| | | | | | | | | |
|---------------|---------------|--------------|-----------|---------------|---------------|---------------|-----------|-----------------------|
| Opera L073 | Tratto 213 | Settore E | CEE 16 | WBS O10000 | Id.doc REL | N.prog. 01 | Rev. C | Pag.diPag. 8 di 57 |
|---------------|---------------|--------------|-----------|---------------|---------------|---------------|-----------|-----------------------|

nella Tab. C4.1.IV della Circolare Esplicativa NTC n.617/09, tenendo conto della classe di esposizione ambientale e della classe del Calcestruzzo prevista

Nello specifico, tenendo conto della classe di esposizione ambientale desunta dalle analisi specifiche condotte nei riguardi dell'attacco chimico, che hanno evidenziato una **Classe di Esposizione XA2** e pertanto **Condizioni Ambientali "Aggressive"**, in relazione a quanto riportato in tabella 4.1.III del DM 14.01.08, per la classe di calcestruzzo prevista (C32/40) è prescritto un copriferro minimo $c_{min} \geq 35mm$.

In definitiva ai fini progettuali si è assunto **c=40mm**.

| CONDIZIONI AMBIENTALI | CLASSE DI ESPOSIZIONE |
|-----------------------|-----------------------------------|
| Ordinarie | X0, XC1, XC2, XC3, XF1 |
| Aggressive | XC4, XD1, XS1, XA1, XA2, XF2, XF3 |
| Molto aggressive | XD2, XD3, XS2, XS3, XA3, XF4 |

Tab 4.1.III – DM 14.01.08

Tabella C4.1.IV Copriferrini minimi in mm

| C_{min} | C_o | ambiente | barré da c.a. elementi a piastra | | barré da c.a. altri elementi | | cavi da c.a.p. elementi a piastra | | cavi da c.a.p. altri elementi | |
|-----------|--------|------------|-------------------------------------|------------------------|---------------------------------|------------------------|--------------------------------------|------------------------|----------------------------------|------------------------|
| | | | $C \geq C_o$ | $C_{min} \leq C < C_o$ | $C \geq C_o$ | $C_{min} \leq C < C_o$ | $C \geq C_o$ | $C_{min} \leq C < C_o$ | $C \geq C_o$ | $C_{min} \leq C < C_o$ |
| C25/30 | C35/45 | ordinario | 15 | 20 | 20 | 25 | 25 | 30 | 30 | 35 |
| C28/35 | C40/50 | aggressivo | 25 | 30 | 30 | 35 | 35 | 40 | 40 | 45 |
| C35/45 | C45/55 | molto ag. | 35 | 40 | 40 | 45 | 45 | 50 | 50 | 50 |

Tab C4.1.IV – Circolare n617/09

| | | | | | | | | |
|---------------|---------------|--------------|-----------|---------------|---------------|---------------|-----------|-----------------------|
| Opera L073 | Tratto 213 | Settore E | CEE 16 | WBS O10000 | Id.doc REL | N.prog. 01 | Rev. C | Pag.diPag. 9 di 57 |
|---------------|---------------|--------------|-----------|---------------|---------------|---------------|-----------|-----------------------|

4. INQUADRAMENTO GEOTECNICO

Nel presente paragrafo si riporta la caratterizzazione geotecnica specifica per l'opera in esame. Analizzando il profilo geologico geotecnico, con riferimento ai tratti di ubicazione delle opere oggetto di dimensionamento, è possibile assumere come terreno interagente con l'opera le seguenti tipologie:

Terreno di Ricoprimento (spessore 1m da estradosso solettone superiore): Terreno da rilevato stradale:

| | |
|---------------------------------|--------------------|
| $\gamma_{terr}=20\text{kN/m}^3$ | Peso Specifico; |
| $\phi=35^\circ$ | Angolo di attrito; |
| $c=0$ | Coesione. |

Terreno di Rinfiango: Terreno da rilevato stradale:

| | |
|---------------------------------|--------------------|
| $\gamma_{terr}=20\text{kN/m}^3$ | Peso Specifico; |
| $\phi=35^\circ$ | Angolo di attrito; |
| $c=0$ | Coesione. |

Terreno di fondazione (Ecla):

| | |
|---------------------------------|--------------------|
| $\gamma_{terr}=19\text{kN/m}^3$ | Peso Specifico; |
| $\phi=25^\circ$ | Angolo di attrito; |
| $c=10\text{ kPa}$ | Coesione. |

Riguardo il livello di **falda locale**, dal profilo Geotecnico risulta che la falda è generalmente posta a 3÷5m dal P.C. Tenendo conto di tale aspetto nonché delle quote di progetto delle fondazioni delle opere desumibili dai relativi elaborati grafici, si è assunto ai fini del calcolo, un livello di falda +1m al di sopra della quota di imposta delle fondazioni.

Per ulteriori dettagli si rimanda alla Relazione Geotecnica Generale.

| | | | | | | | | |
|---------------|---------------|--------------|-----------|---------------|---------------|---------------|-----------|------------------------|
| Opera L073 | Tratto 213 | Settore E | CEE 16 | WBS O10000 | Id.doc REL | N.prog. 01 | Rev. C | Pag.diPag. 10 di 57 |
|---------------|---------------|--------------|-----------|---------------|---------------|---------------|-----------|------------------------|

4.1 INTERAZIONE TERRENO-FONDAZIONE

Di seguito sono trattati gli aspetti di natura geotecnica riguardanti l'interazione terreno-struttura relativamente all'opera in esame.

Per la determinazione della costante di sottofondo si può fare riferimento alle seguenti formulazioni assimilando il comportamento del terreno a quello di un mezzo elastico omogeneo:

$$s = B \cdot c_t \cdot (q - \sigma_{v0}) \cdot (1 - \nu^2) / E$$

dove:

- s = cedimento elastico totale;
- B = lato minore della fondazione;
- c_t = coefficiente adimensionale di forma ottenuto dalla interpolazione dei valori dei coefficienti proposti dal Bowles, 1960 (L = lato maggiore della fondazione):
$$c_t = 0.853 + 0.534 \ln(L / B) \quad \text{rettangolare con } L / B \leq 10$$
$$c_t = 2 + 0.0089 (L / B) \quad \text{rettangolare con } L / B > 10$$
- q = pressione media agente sul terreno;
- σ_{v0} = tensione litostatica verticale alla quota di posa della fondazione;
- ν = coefficiente di Poisson del terreno;
- E = modulo elastico medio del terreno sottostante.

Il valore della costante di sottofondo k_w è valutato attraverso il rapporto tra il carico applicato ed il corrispondente cedimento pertanto, si ottiene:

$$k_w = E / [(1 - \nu^2) \cdot B \cdot c_t]$$

| | | | | | | | | |
|---------------|---------------|--------------|-----------|---------------|---------------|---------------|-----------|------------------------|
| Opera L073 | Tratto 213 | Settore E | CEE 16 | WBS 010000 | Id.doc REL | N.prog. 01 | Rev. C | Pag.diPag. 11 di 57 |
|---------------|---------------|--------------|-----------|---------------|---------------|---------------|-----------|------------------------|

5. CARATTERIZZAZIONE SISMICA

Le opere in progetto rientrano nell'ambito dei Lavori di Realizzazione dell'Infrastruttura "Pedemontana delle Marche" progettato per una vita nominale V_N pari a **50** anni. ed una classe d'uso **III** (Costruzioni il cui uso preveda affollamenti significativi. Industrie con attività pericolose per l'ambiente. Reti viarie extraurbane non ricadenti in Classe d'uso IV. Ponti e reti ferroviarie la cui interruzione provochi situazioni di emergenza. Dighe rilevanti per le conseguenze di un loro eventuale collasso.) ai sensi del D. Min. 14/01/2008, da cui scaturisce un coefficiente d'uso $C_U = 1.5$

L'azione sismica di progetto è valutata a partire dalla pericolosità sismica di base del sito su cui l'opera insiste, descritta in termini geografici e temporali:

- attraverso i valori di accelerazione orizzontale di picco a_g (attesa in condizioni di campo libero su sito di riferimento rigido con superficie topografica orizzontale) e le espressioni che definiscono le ordinate del relativo spettro di risposta elastico in accelerazione $S_e(T)$;
- in corrispondenza del punto del reticolo che individua la posizione geografica dell'opera;
- con riferimento a prefissate probabilità di eccedenza PVR.

In particolare, la forma spettrale prevista dalla normativa è definita, su sito di riferimento rigido orizzontale, in funzione di tre parametri:

- a_g , accelerazione orizzontale massima del terreno
- F_0 , valore massimo del fattore di amplificazione dello spettro in accelerazione orizzontale
- T_{c^*} , periodo di inizio del tratto a velocità costante dello spettro in accelerazione orizzontale.

I suddetti parametri sono calcolati come media pesata dei valori assunti nei quattro vertici della maglia elementare del reticolo di riferimento che contiene il punto caratterizzante la posizione dell'opera, utilizzando come pesi gli inversi delle distanze tra il punto in questione ed i quattro vertici.

In particolare, si può notare come F_0 descriva la pericolosità sismica locale del sito su cui l'opera insiste. Infatti, da quest'ultimo, attraverso le espressioni fornite dalla normativa, sono valutati i valori d'amplificazione stratigrafica e topografica.

Di seguito sono riassunti i valori dei parametri assunti per l'opera in oggetto.

- Vita nominale V_N = 50 anni;
- Classe d'uso = III;
- Coefficiente d'uso C_U = 1.5;
- Periodo di riferimento V_R = 75 anni;
- $T_{R,SLV}$ = 712 anni;
- Comune = Camerino;
- $a_{g,SLV}$ = **0.220 g**;
- $F_{0,SLV}$ = **2.544**;
- $T_{c,SLV}^*$ = **0.333 sec.**

2.12 PEDEMONTANA DELLE MARCHE

3° stralcio funzionale: Castelraimondo nord – Castelraimondo sud

4° stralcio funzionale: Castelraimondo sud – innesto S.S. 77 a Muccia

OPERE D'ARTE MINORI: TIPOLOGICI

Relazione tecnica e di calcolo tombini

| | | | | | | | | |
|---------------|---------------|--------------|-----------|---------------|---------------|---------------|-----------|------------------------|
| Opera L073 | Tratto 213 | Settore E | CEE 16 | WBS O10000 | Id.doc REL | N.prog. 01 | Rev. C | Pag.diPag. 12 di 57 |
|---------------|---------------|--------------|-----------|---------------|---------------|---------------|-----------|------------------------|

Accelerazione (a_g), fattore (F_0) e periodo (T^*c) per comune di riferimento

| V_R [anni] | Stato Limite | PV_R - | T_R [anni] | a_g [g] | F_0 [-] | T_c^* [s] |
|-----------------|--------------|-------------|-----------------|--------------|--------------|----------------|
| 75 | SLO | 81% | 45 | 0.078 | 2.440 | 0.285 |
| | SLD | 63% | 75 | 0.097 | 2.433 | 0.295 |
| | SLV | 10% | 712 | 0.220 | 2.544 | 0.333 |
| | SLC | 5% | 1462 | 0.277 | 2.584 | 0.343 |

Lo spettro di risposta elastico per la descrizione della componente orizzontale del moto sismico è infine costruito a partire dai parametri seguenti.

- Categoria di suolo = B;
- Categoria topografica = T1;
- S_s , fattore stratigrafico = 1.176;
- S_T , fattore topografico = 1.0;
- C_c , fattore correttivo del periodo TC^* = 1.371.

| | | | | | | | | |
|---------------|---------------|--------------|-----------|---------------|---------------|---------------|-----------|------------------------|
| Opera L073 | Tratto 213 | Settore E | CEE 16 | WBS O10000 | Id.doc REL | N.prog. 01 | Rev. C | Pag.diPag. 13 di 57 |
|---------------|---------------|--------------|-----------|---------------|---------------|---------------|-----------|------------------------|

6. CRITERI GENERALI DI ANALISI E VERIFICA SCATOLARI

Nell'ambito del presente paragrafo, si descrivono i criteri generali adottati per l'Analisi e relative verifiche strutturali e geotecniche delle opere oggetto di dimensionamento

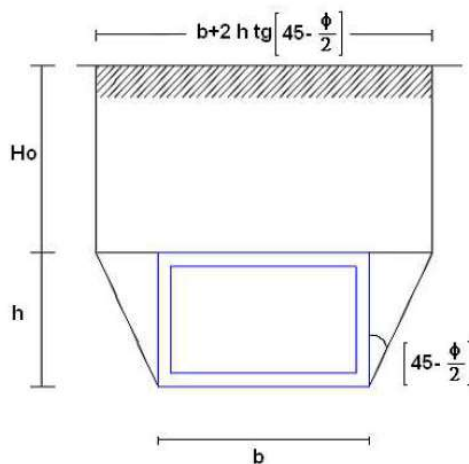
6.1 ANALISI DEI CARICHI

6.1.1 Peso proprio

Il peso proprio delle strutture è determinato automaticamente dal programma di calcolo, avendo considerato un peso dell'unità di volume del c.a. $\gamma_{cls} = 25 \text{ KN/m}^3$.

6.1.2 Permanenti

Per la valutazione del carico permanente in copertura, si è fatto riferimento al metodo di **Terzaghi** secondo il quale, il carico sul traverso si manifesta come semplice peso di una massa parabolica o ellittica di distacco.



Più in dettaglio **Terzaghi** fornisce due espressioni differenti della pressione a seconda della maggiore o minore altezza del ricoprimento, H_0 .

Facendo riferimento ai simboli della figura precedente, ed indicando con C la coesione, con ϕ l'angolo di attrito e con γ il peso di volume del terreno di ricoprimento, le due espressioni sono le seguenti:

Caso 1) $H_0 \leq 5 B_1$

$$p_v = \frac{\gamma B_1 - C}{K \operatorname{tg} \phi} \left(1 - e^{-K \frac{H_0}{B_1} \operatorname{tg} \phi} \right)$$

nella quale K è un coefficiente sperimentale, che, secondo misure eseguite dallo stesso **Terzaghi** è circa uguale ad 1, mentre il coefficiente B_1 , si ricava attraverso la seguente espressione:

2.12 PEDEMONTANA DELLE MARCHE

3° stralcio funzionale: Castelraimondo nord – Castelraimondo sud

4° stralcio funzionale: Castelraimondo sud – innesto S.S. 77 a Muccia

OPERE D'ARTE MINORI: TIPOLOGICI

Relazione tecnica e di calcolo tombini

| | | | | | | | | |
|---------------|---------------|--------------|-----------|---------------|---------------|---------------|-----------|--------------------------|
| Opera L073 | Tratto 213 | Settore E | CEE 16 | WBS 010000 | Id.doc REL | N.prog. 01 | Rev. C | Pag. di Pag. 14 di 57 |
|---------------|---------------|--------------|-----------|---------------|---------------|---------------|-----------|--------------------------|

$$B_1 = \frac{b}{2} + h \operatorname{tg} \left(45^\circ - \frac{\varphi}{2} \right)$$

nella quale φ è l'angolo di attrito dello strato di rinfiacco

Caso 2) $H_0 > 5 B_1$

$$p_v = \frac{\gamma B_1 - C}{K \operatorname{tg} \varphi} \left(1 - e^{-K \frac{H_1}{B_1} \operatorname{tg} \varphi} \right) + \gamma H_2 e^{-K \frac{H_1}{B_1} \operatorname{tg} \varphi}$$

essendo H_1 la distanza, misurata dal piano orizzontale sul quale agisce la pressione, alla quale si estende l'effetto volta ($H_1 = 5B_1$) e H_2 la residua distanza sino al piano campagna. La somma $H_1 + H_2$ è l'altezza del ricoprimento H_0 cioè $H_2 = H_0 - 5B_1$.

| | | | | | | | | |
|---------------|---------------|--------------|-----------|---------------|---------------|---------------|-----------|------------------------|
| Opera L073 | Tratto 213 | Settore E | CEE 16 | WBS 010000 | Id.doc REL | N.prog. 01 | Rev. C | Pag.diPag. 15 di 57 |
|---------------|---------------|--------------|-----------|---------------|---------------|---------------|-----------|------------------------|

6.1.3 Spinta del terreno

Per la valutazione delle Spinte del terreno sui piedritti, si è fatto riferimento alla teoria di Coulomb.

La teoria di Coulomb considera l'ipotesi di un cuneo di spinta a monte della parete che si muove rigidamente lungo una superficie di rottura rettilinea. Dall'equilibrio del cuneo si ricava la spinta che il terreno esercita sull'opera di sostegno. In particolare Coulomb ammette, al contrario della teoria di Rankine, l'esistenza di attrito fra il terreno e la parete, e quindi la retta di spinta risulta inclinata rispetto alla normale alla parete stesso di un angolo di attrito terra-parete.

L'espressione della spinta esercitata da un terrapieno, di peso di volume γ , su una parete di altezza H , risulta espressa secondo la teoria di Coulomb dalla seguente relazione (per terreno incoerente) :

$$S = \frac{1}{2} \cdot \gamma \cdot H^2 \cdot K_a$$

K_a rappresenta il coefficiente di spinta attiva di Coulomb nella versione riveduta da Muller-Breslau, espresso come:

$$K_a = \frac{\sin^2(\alpha + \phi)}{\sin^2 \alpha \cdot \sin(\alpha - \delta) \cdot \left[1 + \frac{\sqrt{\sin(\phi + \delta) \cdot \sin(\phi - \beta)}}{\sqrt{\sin(\alpha - \delta) \cdot \sin(\alpha + \beta)}} \right]^2}$$

dove ϕ è l'angolo d'attrito del terreno, α rappresenta l'angolo che la parete forma con l'orizzontale ($\alpha = 90^\circ$ per parete verticale), δ è l'angolo d'attrito terreno-parete, β è l'inclinazione del terrapieno rispetto all'orizzontale.

La spinta risulta inclinata dell'angolo d'attrito terreno-parete δ rispetto alla normale alla parete.

Il diagramma delle pressioni del terreno sulla parete risulta triangolare con il vertice in alto. Il punto di applicazione della spinta si trova in corrispondenza del baricentro del diagramma delle pressioni ($1/3 H$ rispetto alla base della parete). L'espressione di K_a perde di significato per $\beta > \phi$.

Questo coincide con quanto si intuisce fisicamente: la pendenza del terreno a monte della parete non può superare l'angolo di natural declivio del terreno stesso.

Nel caso di terreno dotato di attrito e coesione c l'espressione della pressione del terreno ad una generica profondità z vale:

$$\sigma_a = \gamma \cdot z \cdot K_a - 2 \cdot c \cdot \sqrt{K_a}$$

Nel caso in esame tuttavia, in considerazione della ridotta capacità de formativa dell'opera, si è assunto che sui piedritti agisca la spinta calcolata in condizioni di riposo.

Il coefficiente di spinta a riposo è espresso dalla relazione:

$$K_0 = 1 - \sin \phi$$

dove ϕ rappresenta l'angolo d'attrito interno del terreno di rinfianco.

| | | | | | | | | |
|---------------|---------------|--------------|-----------|---------------|---------------|---------------|-----------|------------------------|
| Opera L073 | Tratto 213 | Settore E | CEE 16 | WBS 010000 | Id.doc REL | N.prog. 01 | Rev. C | Pag.diPag. 16 di 57 |
|---------------|---------------|--------------|-----------|---------------|---------------|---------------|-----------|------------------------|

Quindi la pressione laterale, ad una generica profondità z e la spinta totale sulla parete di altezza H valgono:

$$\sigma = \gamma \cdot z \cdot K_0 + p_v \cdot K_0$$

$$S = \frac{1}{2} \cdot \gamma \cdot H^2 \cdot K_0 + p_v \cdot K_0 \cdot H$$

dove p_v è la pressione verticale agente in corrispondenza della calotta.

Per il rilevato stradale, responsabile delle spinte sull'opera, sono stati assunti i seguenti i seguenti valori dei parametri fisico meccanici geotecnici di progetto:

- peso di volume $\gamma = 20 \text{ KN/mc}$
- angolo di attrito $\varphi' = 35^\circ$
- coesione efficace $c' = 0$.

6.1.4 Spinta in presenza di falda

Nel caso in cui a monte della parete sia presente la falda il diagramma delle pressioni sulla parete risulta modificato a causa della sottospinta che l'acqua esercita sul terreno. Il peso di volume del terreno al di sopra della linea di falda non subisce variazioni. Viceversa al di sotto del livello di falda va considerato il peso di volume di galleggiamento:

$$\gamma_a = \gamma_{\text{sat}} - \gamma_w$$

dove γ_{sat} è il peso di volume saturo del terreno (dipendente dall'indice dei pori) e γ_w è il peso di volume dell'acqua.

Quindi il diagramma delle pressioni al di sotto della linea di falda ha una pendenza minore. Al diagramma così ottenuto va sommato il diagramma triangolare legato alla pressione idrostatica esercitata dall'acqua.

6.1.5 Variazioni termiche della struttura

Si è tenuto conto di eventuali effetti termici dovuti a variazioni di temperatura sull'opera, applicando sul traverso superiore una variazione termica variabile linearmente da -2.5°C all'estradosso della soletta superiore, a $+2.5^\circ\text{C}$ all'intradosso della soletta superiore;

6.1.6 Ritiro e viscosità

Gli effetti del ritiro del calcestruzzo e della viscosità sono assimilati ad una variazione termica uniforme della soletta superiore.

| Opera | Tratto | Settore | CEE | WBS | Id.doc | N.prog. | Rev. | Pag.diPag. |
|-------|--------|---------|-----|--------|--------|---------|------|------------|
| L073 | 213 | E | 16 | OI0000 | REL | 01 | C | 17 di 57 |

Nello specifico, si è assunto di modellare la deformazione da ritiro totale comprensiva anche degli effetti da deformazione viscosa, attraverso l'introduzione di un carico termico uniforme nella soletta superiore di -10°C .

6.1.7 Azioni variabili da traffico (Q1)

Per la determinazione dei carichi accidentali da traffico da considerare sul piano della pavimentazione, si è fatto riferimento agli schemi di carico stabilità al punto 5.1.3.3 del DM 14/01/08 di cui nel seguito:

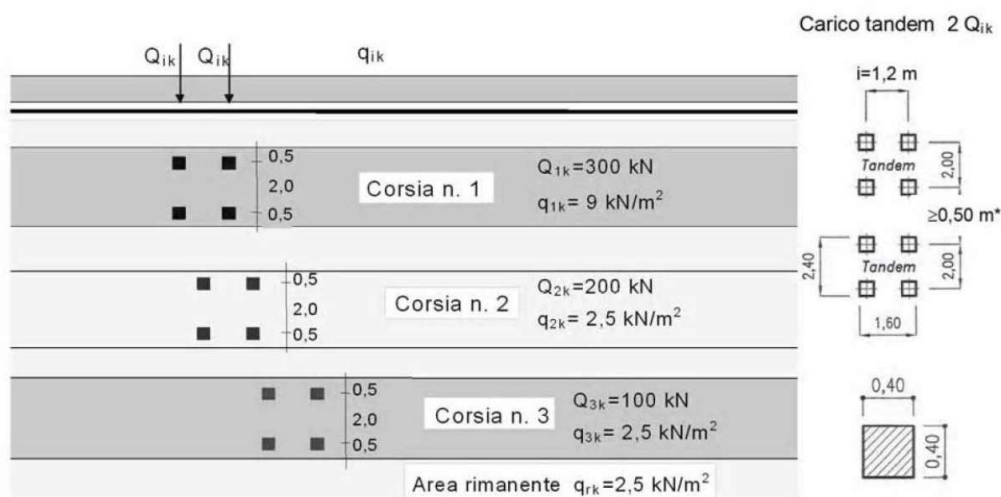


Figura 1 – Schema di carico 1

Lo schema di carico di Normativa, è in particolare costituito dalle seguenti colonne di carico:

- una colonna di carichi (ingombro = 3 m) costituita da un automezzo convenzionale Q_{1k} di 600 kN dotato di 2 assi di 2 ruote ciascuno, distanti 1.20 m in senso longitudinale e con interasse ruote in senso trasversale di 2.00 m; un carico ripartito q_{1k} di 9 kN/m² uniformemente distribuito;
- una seconda colonna di carichi (ingombro = 3 m), analoga alla precedente, ma con carichi pari rispettivamente a 400 kN di Q_{1k} e 2.5 kN/m² di q_{1k} e posta ad interasse di 3.00 m. da essa;
- una terza colonna di carichi (ingombro = 3 m), analoga alla precedente, ma con carichi pari rispettivamente a 200 kN di Q_{1k} e 2.5 kN/m² di q_{1k} e posta ad interasse di 3.00 m. da essa;
- un carico uniforme $q_{rk} = 2.5\text{ kN/m}^2$ nella zona di carreggiata non impegnata dai carichi precedenti.

Ai fini delle analisi, si è assunto di trasformare i carichi concentrati Q_{1k} , in un carico distribuito

2.12 PEDEMONTANA DELLE MARCHE

3° stralcio funzionale: Castelraimondo nord – Castelraimondo sud

4° stralcio funzionale: Castelraimondo sud – innesto S.S. 77 a Muccia

OPERE D'ARTE MINORI: TIPOLOGICI

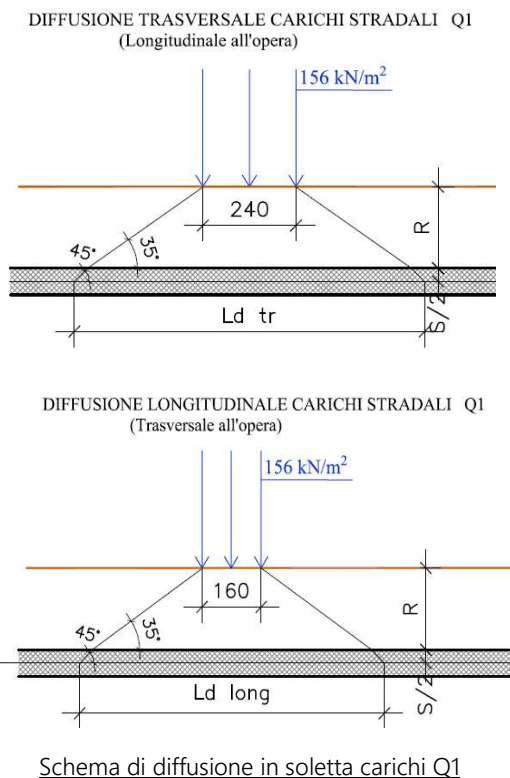
Relazione tecnica e di calcolo tombini

| Opera | Tratto | Settore | CEE | WBS | Id.doc | N.prog. | Rev. | Pag.diPag. |
|-------|--------|---------|-----|--------|--------|---------|------|------------|
| L073 | 213 | E | 16 | OI0000 | REL | 01 | C | 18 di 57 |

equivalente, che, con riferimento alla colonna di carico 1, risulta il seguente:

$$Q1k d = 600 / 2.40 \times 1.60 = 156 \text{ KN/m}^2$$

Si è assunto inoltre di diffondere il carico valutato in precedenza fino al piano medio della soletta, secondo quanto riportato negli schemi grafici di figura seguente:



In definitiva, sul piano medio della soletta, agirà un carico uniforme distribuito pari a :

$$Q1k d' = 600 / (Ld_{tr} \times Ld_{long})$$

Nell'ambito della modellazione effettuata tuttavia, si è fatto riferimento, come di norma, ad un modulo di scatolare di lunghezza unitaria; la diffusione dei carichi in direzione longitudinale all'opera è effettuata in automatico dal programma di Calcolo Utilizzato secondo i criteri definiti in precedenza, mentre per tener conto della diffusione in senso trasversale, il carico inserito nel modello di analisi sul piano limite stradale, è stato già opportunamente ridotto per tener conto di tale effetto; in definitiva, il carico di progetto utile alla simulazione del carico Q1(assi) è stato valutato come di seguito:

$$Q1 \text{ prog} = [(156 \times 2.40) / Ld_{tr}] \times 1.5$$

dove con il coefficiente amplificativo 1,5 si è tenuto conto degli effetti della 2° colonna di carico eventualmente adiacente, tenendo comunque presente l'effetto della collaborazione strutturale in direzione longitudinale all'opera stessa.

| | | | | | | | | |
|---------------|---------------|--------------|-----------|---------------|---------------|---------------|-----------|-------------------------|
| Opera L073 | Tratto 213 | Settore E | CEE 16 | WBS O10000 | Id.doc REL | N.prog. 01 | Rev. C | Pag.di Pag. 19 di 57 |
|---------------|---------------|--------------|-----------|---------------|---------------|---------------|-----------|-------------------------|

Tale carico è stato infine applicato su una lunghezza complessiva di **1,60m**, pari all'impronta del carico Q1k in direzione longitudinale.

In aggiunta, si è considerato agente sul piano stradale l'ulteriore carico uniforme di **9KN/m²**, trascurando cautelativamente gli effetti di diffusione.

Si specifica infine che in ragione dei ricoprimenti di calcolo previsti, sempre superiori ai 4m, si è ritenuto di poter trascurare gli effetti di frenatura associati ai carichi variabili.

6.1.8 Azioni Sismiche

Per il calcolo dell'azione sismica si è utilizzato il metodo dell'analisi pseudostatica in cui l'azione sismica è rappresentata da una forza statica equivalente pari al prodotto delle forze di gravità per un opportuno coefficiente sismico k.

6.1.9 Forze d'inerzia

Le forze sismiche sono pertanto le seguenti:

Forza sismica orizzontale $F_h = k_h * W$

Forza sismica verticale $F_v = k_v * W$

I valori dei coefficienti sismici orizzontale k_h e verticale k_v possono essere valutati mediante le espressioni:

$$k_h = a_{max} / g$$

$$k_v = \pm 0,5 * k_h$$

In assenza di analisi specifiche della risposta sismica locale, l'accelerazione massima può essere valutata con la relazione:

$$a_{max} = S * a = S_s * S_t * a_g$$

Nel caso specifico tenendo presente quanto riportato al paragrafo 5 risulta:

$$a_g / g = 0.220;$$

$$a_{max} / g = 0.259$$

$$K_h = 0.259$$

$$K_v = 0.130$$



2.12 PEDEMONTANA DELLE MARCHE

3° stralcio funzionale: Castelraimondo nord – Castelraimondo sud

4° stralcio funzionale: Castelraimondo sud – innesto S.S. 77 a Muccia

OPERE D'ARTE MINORI: TIPOLOGICI

Relazione tecnica e di calcolo tombini

| | | | | | | | | |
|---------------|---------------|--------------|-----------|---------------|----------------|---------------|-----------|------------------------|
| Opera L073 | Tratto 213 | Settore E | CEE 16 | WBS O10000 | Id.doc. REL | N.prog. 01 | Rev. C | Pag.diPag. 20 di 57 |
|---------------|---------------|--------------|-----------|---------------|----------------|---------------|-----------|------------------------|

6.1.10 Spinta sismica terreno

Le spinte del terreno in fase sismica, sono state determinate con la teoria di Wood, secondo la quale la risultante dell'incremento di spinta per effetto del sisma su una parete di altezza H viene determinata con la seguente espressione:

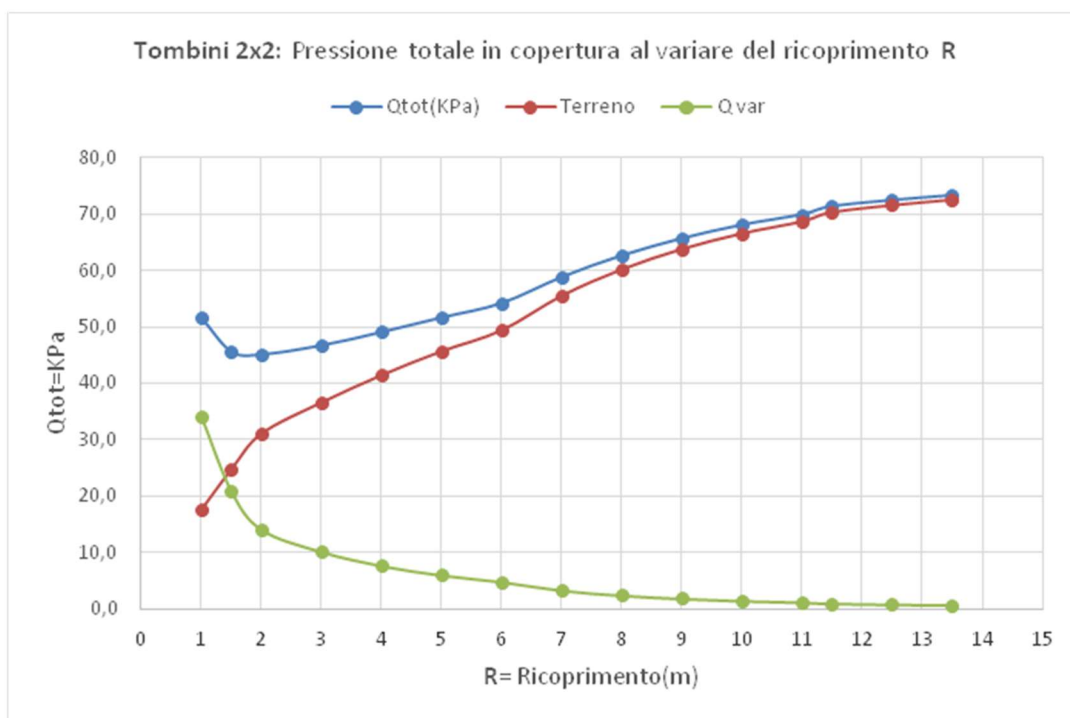
$$\Delta S_E = K_h \cdot \gamma \cdot H^2$$

| | | | | | | | | |
|---------------|---------------|--------------|-----------|---------------|---------------|---------------|-----------|------------------------|
| Opera L073 | Tratto 213 | Settore E | CEE 16 | WBS 010000 | Id.doc REL | N.prog. 01 | Rev. C | Pag.diPag. 21 di 57 |
|---------------|---------------|--------------|-----------|---------------|---------------|---------------|-----------|------------------------|

6.2 SCELTA DELLE SEZIONI TIPOLOGICHE DI CALCOLO

Le strutture scatolari oggetto di dimensionamento, presentano dei ricoprimenti R , intendendo per quest'ultimo la distanza media tra il piano stradale e l'estradosso della soletta di copertura generalmente variabili.

Allo scopo di individuare dei modelli di calcolo rappresentativi delle diverse situazioni presenti in termini di R , sono state effettuate alcune valutazioni di calcolo relativamente alla pressione complessiva in asse alla soletta di copertura per effetto del terreno di ricoprimento e dei carichi variabili sul piano stradale opportunamente diffusi, secondo i criteri già esposti ai paragrafi precedenti; il risultato delle valutazioni effettuate è presentato nel grafico della figura seguente:



Il grafico evidenzia pertanto che per ricoprimenti compresi **da 1 a 4m**, l'effetto combinato dei carichi si mantiene pressoché costante, mentre per $R > 4$, il carico complessivo cresce evidenziando parallelamente un effetto dei carichi variabili sempre meno significativo.

In relazione a tali evidenze, e tenendo conto dei ricoprimenti minimi previsti sulle strutture oggetto di dimensionamento, almeno pari ad 1,5m, è stata individuato come caso di calcolo rappresentativo delle basse copertura il caso $R=4m$, mentre per valori superiori i casi di calcolo sono stati scelti in ragione dei massimi ricoprimenti riscontrabili dagli elaborati grafici di progetto delle opere:

In definitiva, per il caso degli scatolari 2x2, sono stati analizzati i seguenti casi:

Caso 1a : $R=4m$

Caso 1b : $R=7m$

I calcoli esposti nel seguito del documento, si riferiscono ai casi di calcolo appena citati:

| | | | | | | | | |
|---------------|---------------|--------------|-----------|---------------|---------------|---------------|-----------|------------------------|
| Opera L073 | Tratto 213 | Settore E | CEE 16 | WBS 010000 | Id.doc REL | N.prog. 01 | Rev. C | Pag.diPag. 22 di 57 |
|---------------|---------------|--------------|-----------|---------------|---------------|---------------|-----------|------------------------|

6.3 COMBINAZIONI DI CARICO

Per la combinazione dei diversi carichi previsti sulla struttura di cui al precedente paragrafo 7, si è fatto riferimento a quanto specificato in merito al prg 2.5.3 del DM 14.01.08, secondo cui le combinazioni di carico da considerare nei riguardi dei diversi stati limite di verifica SLU, SLE e sisma sono le seguenti:

Combinazione fondamentale, generalmente impiegata per gli stati limite ultimi (SLU):

$$\gamma_{G1} \cdot G_1 + \gamma_{G2} \cdot G_2 + \gamma_P \cdot P + \gamma_{Q1} \cdot Q_{k1} + \gamma_{Q2} \cdot \psi_{02} \cdot Q_{k2} + \gamma_{Q3} \cdot \psi_{03} \cdot Q_{k3} + \dots$$

Combinazione caratteristica (rara), generalmente impiegata per gli stati limite di esercizio (SLE) irreversibili:

$$G_1 + G_2 + P + Q_{k1} + \psi_{02} \cdot Q_{k2} + \psi_{03} \cdot Q_{k3} + \dots$$

Combinazione frequente, generalmente impiegata per gli stati limite di esercizio (SLE) reversibili, utilizzata nella verifica a Fessurazione:

$$G_1 + G_2 + P + \psi_{11} \cdot Q_{k1} + \psi_{22} \cdot Q_{k2} + \psi_{23} \cdot Q_{k3} + \dots$$

Combinazione quasi permanente, generalmente impiegata per gli stati limite di esercizio (SLE) a lungo termine:

$$G_1 + G_2 + P + \psi_{21} \cdot Q_{k1} + \psi_{22} \cdot Q_{k2} + \psi_{23} \cdot Q_{k3} + \dots$$

Combinazione sismica, impiegata per gli stati limite ultimi e di esercizio connessi all'azione sismica E:

$$E + G_1 + G_2 + P + \psi_{21} \cdot Q_{k1} + \psi_{22} \cdot Q_{k2} + \dots$$

dove:

$$E = \pm 1.00 \times E_y \pm 0.3 \times E_z$$

avendo indicato con E_y e E_z rispettivamente le componenti orizzontale e verticale dell'azione sismica.

I coefficienti di amplificazione dei carichi γ e i coefficienti di combinazione ψ sono riportati nelle tabelle seguenti.

| | | | | | | | | |
|---------------|---------------|--------------|-----------|---------------|---------------|---------------|-----------|------------------------|
| Opera L073 | Tratto 213 | Settore E | CEE 16 | WBS O10000 | Id.doc REL | N.prog. 01 | Rev. C | Pag.diPag. 23 di 57 |
|---------------|---------------|--------------|-----------|---------------|---------------|---------------|-----------|------------------------|

| | | Coefficiente | EQU ⁽¹⁾ | A1 STR | A2 GEO | Combinazione eccezionale | Combinazione Sismica |
|---|-------------|---------------|---------------------|---------------------|-----------|-----------------------------|-------------------------|
| Carichi permanenti | favorevoli | γ_{G1} | 0,90 | 1,00 | 1,00 | 1,00 | 1,00 |
| | sfavorevoli | | 1,10 | 1,35 | 1,00 | 1,00 | 1,00 |
| Carichi permanenti non strutturali ⁽²⁾ | favorevoli | γ_{G2} | 0,00 | 0,00 | 0,00 | 1,00 | 1,00 |
| | sfavorevoli | | 1,50 | 1,50 | 1,30 | 1,00 | 1,00 |
| Ballast ⁽³⁾ | favorevoli | γ_B | 0,90 | 1,00 | 1,00 | 1,00 | 1,00 |
| | sfavorevoli | | 1,50 | 1,50 | 1,30 | 1,00 | 1,00 |
| Carichi variabili da traffico ⁽⁴⁾ | favorevoli | γ_Q | 0,00 | 0,00 | 0,00 | 0,00 | 0,00 |
| | sfavorevoli | | 1,45 | 1,45 | 1,25 | 0,20 ⁽⁵⁾ | 0,20 ⁽⁵⁾ |
| Carichi variabili | favorevoli | γ_{Qi} | 0,00 | 0,00 | 0,00 | 0,00 | 0,00 |
| | sfavorevoli | | 1,50 | 1,50 | 1,30 | 1,00 | 0,00 |
| Precompressione | favorevole | γ_P | 0,90 | 1,00 | 1,00 | 1,00 | 1,00 |
| | sfavorevole | | 1,00 ⁽⁶⁾ | 1,00 ⁽⁷⁾ | 1,00 | 1,00 | 1,00 |

Tabella 5.2.V – Coefficienti parziali di sicurezza per le combinazioni di carico agli SLU, eccezionali e sismica (da DM 14/01/2008)

- (1) Equilibrio che non coinvolga i parametri di deformabilità e resistenza del terreno; altrimenti si applicano i valori di GEO.
 (2) Nel caso in cui i carichi permanenti non strutturali (ad es. carichi permanenti portati) siano compiutamente definiti si potranno adottare gli stessi coefficienti validi per le azioni permanenti.
 (3) Quando si prevedano variazioni significative del carico dovuto al ballast, se ne dovrà tener conto esplicitamente nelle verifiche.
 (4) Le componenti delle azioni da traffico sono introdotte in combinazione considerando uno dei gruppi di carico gr della Tab. 5.2.IV.
 (5) Aliquota di carico da traffico da considerare.
 (6) 1,30 per instabilità in strutture con precompressione esterna
 (7) 1,20 per effetti locali

| Azioni | Gruppo di azioni (Tabella 5.1.IV) | Coefficiente Ψ_0 di combinazione | Coefficiente Ψ_1 (valori frequenti) | Coefficiente Ψ_2 (valori quasi permanenti) |
|-------------------------------------|---------------------------------------|---------------------------------------|--|---|
| Azioni da traffico (Tabella 5.1.IV) | Schema 1 (Carichi tandem) | 0,75 | 0,75 | 0,0 |
| | Schemi 1, 5 e 6 (Carichi distribuiti) | 0,40 | 0,40 | 0,0 |
| | Schemi 3 e 4 (carichi concentrati) | 0,40 | 0,40 | 0,0 |
| | Schema 2 | 0,0 | 0,75 | 0,0 |
| | 2 | 0,0 | 0,0 | 0,0 |
| | 3 | 0,0 | 0,0 | 0,0 |
| | 4 (folla) | ---- | 0,75 | 0,0 |
| Vento q_5 | Vento a ponte scarico SLU e SLE | 0,6 | 0,2 | 0,0 |
| | Esecuzione | 0,8 | ---- | 0,0 |
| | Vento a ponte carico | 0,6 | | |
| Neve q_5 | SLU e SLE | 0,0 | 0,0 | 0,0 |
| | esecuzione | 0,8 | 0,6 | 0,5 |
| Temperatura | T_k | 0,6 | 0,6 | 0,5 |

Tabella 5.1.VI - Coefficienti di combinazione Ψ delle azioni (da DM 14/01/2008)

In definitiva, con riferimento ai carichi di tipo variabile previsti nel caso in esame, sono stati assunti i seguenti coefficienti di partecipazione Ψ :

2.12 PEDEMONTANA DELLE MARCHE

3° stralcio funzionale: Castelraimondo nord – Castelraimondo sud

4° stralcio funzionale: Castelraimondo sud – innesto S.S. 77 a Muccia

OPERE D'ARTE MINORI: TIPOLOGICI

Relazione tecnica e di calcolo tombini

| | | | | | | | | |
|---------------|---------------|--------------|-----------|---------------|---------------|---------------|-----------|-------------------------|
| Opera L073 | Tratto 213 | Settore E | CEE 16 | WBS O10000 | Id.doc REL | N.prog. 01 | Rev. C | Pag.di Pag. 24 di 57 |
|---------------|---------------|--------------|-----------|---------------|---------------|---------------|-----------|-------------------------|

Carichi stradali (Variabili da traffico)

$$\Psi_0 = 0.75 \quad \Psi_1 = 0.75 \quad \Psi_2 = 0.00$$

Azioni Termiche (Term)

$$\Psi_0 = 0.60 \quad \Psi_1 = 0.60 \quad \Psi_2 = 0.50$$

In definitiva, sono state analizzate un totale di **21** Combinazioni di calcolo di cui **8** riferite al **Caso SLU statico (A1-M1 ed A2-M2)**, **4** sismiche (2 A1-M1 + 2 A2-M2) **ed 9** di SLE, precisando inoltre che al fine di massimizzare gli effetti per combinazioni caratterizzate dalla presenza di carichi accidentali dissimmetrici, nelle relative combinazioni le spinte del terreno sulla parete opposta a quella del carico (lato destro), sono state considerate con fattore di partecipazione $\Psi = 0.50$

Di seguito si riporta in definitiva un riepilogo delle Combinazioni di Calcolo considerate nelle analisi

| CONDIZIONI DI CARICO ELEMENTARI | | COMBINAZIONI SLU - STATICHE | | | | | | | | | | | | | | | |
|---------------------------------|-------------------------|--|--------|----------|--------|----------|--------|----------|--------|--------------------------------------|--------|----------|--------|----------|--------|----------|--------|
| | | Azione Variabile Dominante : Carichi di traffico | | | | | | | | Azione Variabile Dominante : Termica | | | | | | | |
| | | C1 | | C2 | | C3 | | C4 | | C5 | | C6 | | C7 | | C8 | |
| | | A1-M1 | | A2-M2 | | A1-M1 | | A2-M2 | | A1-M1 | | A2-M2 | | A1-M1 | | A2-M2 | |
| | | γ | Ψ | γ | Ψ | γ | Ψ | γ | Ψ | γ | Ψ | γ | Ψ | γ | Ψ | γ | Ψ |
| 1 | Peso Proprio | 1,35 | 1 | 1 | 1 | 1,35 | 1 | 1 | 1 | 1,35 | 1 | 1 | 1 | 1,35 | 1 | 1 | 1 |
| 2 | Spinta terreno sinistra | 1,35 | 1 | 1 | 1 | 1,35 | 1 | 1 | 1 | 1,35 | 1 | 1 | 1 | 1,35 | 1 | 1 | 1 |
| 3 | Spinta terreno destra | 1,35 | 1 | 1 | 1 | 1,35 | 0,5 | 1 | 0,5 | 1,35 | 1 | 1 | 1 | 1,35 | 0,5 | 1 | 0,5 |
| 4 | Sisma sinistra | - | - | - | - | - | - | - | - | - | - | - | - | - | - | - | - |
| 5 | Sisma destra | - | - | - | - | - | - | - | - | - | - | - | - | - | - | - | - |
| 6 | Spinta Falda | 1,35 | 1 | 1 | 1 | 1,35 | 1 | 1 | 1 | 1,35 | 1 | 1 | 1 | 1,35 | 1 | 1 | 1 |
| 7 | Ritiro | 1,20 | 1 | 1 | 1 | 1,20 | 1 | 1 | 1 | 1,20 | 1 | 1 | 1 | 1,20 | 1 | 1 | 1 |
| 8 | Termica | 1,20 | 0,6 | 1 | 0,6 | 1,20 | 0,6 | 1 | 0,6 | 1,20 | 1 | 1 | 1 | 1,20 | 1 | 1 | 1 |
| 9 | Q STR CEN | 1,35 | 1 | 1,15 | 1 | - | - | - | - | 1,35 | 0,75 | 1,15 | 0,75 | - | - | - | - |
| 10 | Q STR LAT | - | - | - | - | 1,35 | 1 | 1,15 | 1 | - | - | - | - | 1,35 | 0,75 | 1,15 | 0,75 |

2.12 PEDEMONTANA DELLE MARCHE

3° stralcio funzionale: Castelraimondo nord – Castelraimondo sud

4° stralcio funzionale: Castelraimondo sud – innesto S.S. 77 a Muccia

OPERE D'ARTE MINORI: TIPOLOGICI

Relazione tecnica e di calcolo tombini

| | | | | | | | | |
|---------------|---------------|--------------|-----------|---------------|---------------|---------------|-----------|------------------------|
| Opera L073 | Tratto 213 | Settore E | CEE 16 | WBS O10000 | Id.doc REL | N.prog. 01 | Rev. C | Pag.diPag. 25 di 57 |
|---------------|---------------|--------------|-----------|---------------|---------------|---------------|-----------|------------------------|

| CONDIZIONI DI CARICO ELEMENTARI | | COMBINAZIONI SLU - SISMICHE | | | | | | | |
|---------------------------------|-------------------------|-----------------------------|--------|----------|--------|----------|--------|----------|--------|
| | | C9 | | C10 | | C11 | | C12 | |
| | | 1-M1/V+ | | 1-M1/V- | | 1-M2/V+ | | 1-M2/V- | |
| | | γ | Ψ | γ | Ψ | γ | Ψ | γ | Ψ |
| 1 | Peso Proprio | 1 | 1 | 1 | 1 | 1 | 1 | 1 | 1 |
| 2 | Spinta terreno sinistra | 1 | 1 | 1 | 1 | 1 | 1 | 1 | 1 |
| 3 | Spinta terreno destra | 1 | 1 | 1 | 1 | 1 | 1 | 1 | 1 |
| 4 | Sisma sinistra | 1 | | | | | | | |
| 5 | Sisma destra | - | - | - | - | - | - | - | - |
| 6 | Spinta Falda | 1 | 1 | 1 | 1 | 1 | 1 | 1 | 1 |
| 7 | Ritiro | 1 | 1 | 1 | 1 | 1 | 1 | 1 | 1 |
| 8 | Termica | 1 | 0.5 | 1 | 0.5 | 1 | 0.5 | 1 | 0.5 |
| 9 | Q STR CEN | - | 0 | - | 0 | - | 0 | - | 0 |
| 10 | Q STR LAT | - | 0 | - | 0 | - | 0 | - | 0 |

| CONDIZIONI DI CARICO ELEMENTARI | | COMBINAZIONI SLE | | | | | | | | | | | | | | | | | |
|---------------------------------|-------------------------|--|--------|----------|--------|----------|--------|----------|--------|----------|--------|--------------------------------------|--------|----------|--------|----------|--------|--------|-----|
| | | Azione Variabile Dominante : Carichi di traffico | | | | | | | | | | Azione Variabile Dominante : Termica | | | | | | | |
| | | C13 | | C14 | | C15 | | C16 | | C17 | | C18 | | C19 | | C20 | | C21 | |
| | | RARA | | FREQ. | | Q.PERM | | RARA | | FREQ. | | Q.PERM | | RARA | | FREQ. | | Q.PERM | |
| γ | Ψ | γ | Ψ | γ | Ψ | γ | Ψ | γ | Ψ | γ | Ψ | γ | Ψ | γ | Ψ | γ | Ψ | | |
| 1 | Peso Proprio | 1 | 1 | 1 | 1 | 1 | 1 | 1 | 1 | 1 | 1 | 1 | 1 | 1 | 1 | 1 | 1 | 1 | |
| 2 | Spinta terreno sinistra | 1 | 1 | 1 | 1 | 1 | 1 | 1 | 1 | 1 | 1 | 1 | 1 | 1 | 1 | 1 | 1 | 1 | |
| 3 | Spinta terreno destra | 1 | 1 | 1 | 1 | 1 | 1 | 0.5 | 1 | 0.5 | 1 | 0.5 | 1 | 0.5 | 1 | 0.5 | 1 | 0.5 | |
| 4 | Sisma sinistra | 1 | - | 1 | - | 1 | - | - | - | - | - | - | - | - | - | - | - | - | |
| 5 | Sisma destra | 1 | - | 1 | - | 1 | - | - | - | - | - | - | - | - | - | - | - | - | |
| 6 | Spinta Falda | 1 | 1 | 1 | 1 | 1 | 1 | 1 | 1 | 1 | 1 | 1 | 1 | 1 | 1 | | | 1 | |
| 7 | Ritiro | 1 | 1 | 1 | 1 | 1 | 1 | 1 | 1 | 1 | 1 | 1 | 1 | 1 | 1 | 1 | 1 | 1 | |
| 8 | Termica | 1 | 0.6 | 1 | 0.5 | 1 | 0.5 | 1 | 0.6 | 1 | 0.5 | 1 | 0.5 | 1 | 1 | 1 | 0.6 | 1 | 0.5 |
| 9 | Q STR CEN | 1 | 1 | 1 | 0.75 | - | 0 | - | - | - | - | - | - | - | - | - | - | - | |
| 10 | Q STR LAT | - | - | - | - | - | - | 1 | 1 | 1 | 0.75 | - | 0 | 1 | 0.75 | - | 0 | - | 0 |

Si precisa infine che la condizione di Carico **Q STR CEN**, è rappresentativa di una configurazione di carico stradale "simmetrica", (asse carico Q1k coincidente con l'asse del traverso) mentre la condizione di carico **Q STR LAT**, è una condizione emisimmetrica, ovvero con bordo del carico Q1k coincidente con filo esterno piedritto e carico q1k(9 KN/m²) assente in soletta.

| | | | | | | | | |
|---------------|---------------|--------------|-----------|---------------|----------------|---------------|-----------|------------------------|
| Opera L073 | Tratto 213 | Settore E | CEE 16 | WBS O10000 | Id.doc. REL | N.prog. 01 | Rev. C | Pag.diPag. 26 di 57 |
|---------------|---------------|--------------|-----------|---------------|----------------|---------------|-----------|------------------------|

6.4 VERIFICHE STRUTTURALI – CRITERI GENERALI

6.4.1 Verifica SLE

La verifica nei confronti degli Stati limite di esercizio, consiste nel controllare, con riferimento alle Combinazioni di Calcolo allo SLE, il tasso di Lavoro nei Materiali e l'ampiezza delle fessure nel calcestruzzo attesa, secondo quanto di seguito specificato:

6.4.2 Verifiche delle tensioni

La verifica delle tensioni in esercizio consiste nel controllare il rispetto dei limiti tensionali previsti per il calcestruzzo e per l'acciaio per ciascuna delle combinazioni di carico caratteristiche "Rara" e "Quasi Permanente"; i valori tensionali nei materiali sono valutati secondo le note teorie di analisi delle sezioni in c.a. in campo elastico e con calcestruzzo "non reagente" adottando come limiti di riferimento, quelli di seguito indicati, in accordo alle prescrizioni della normativa vigente:

Per il caso in esame risulta in particolare:

CALCESTRUZZO

$$\sigma_{\max QP} = (0,45 f_{ck}) = \mathbf{14.94} \text{ MPa} \quad (\text{Combinazione di Carico Quasi Permanente})$$

$$\sigma_{\max R} = (0,60 f_{ck}) = \mathbf{19.92} \text{ MPa} \quad (\text{Combinazione di Carico Caratteristica - Rara})$$

ACCIAIO

$$\sigma_{\max} = (0,80 f_{yk}) = \mathbf{360} \text{ MPa} \quad \text{Combinazione di Carico Caratteristica(Rara)}$$

6.4.3 Verifiche a fessurazione

La verifica di fessurazione consiste nel controllare l'ampiezza dell'apertura delle fessure sotto combinazione di carico frequente e combinazione quasi permanente. Essendo la struttura a contatto col terreno si considerano condizioni ambientali aggressive; le armature di acciaio ordinario sono ritenute poco sensibili [NTC – Tabella 4.1.IV]

In relazione all'aggressività ambientale e alla sensibilità dell'acciaio, l'apertura limite delle fessure è riportato nel prospetto seguente:

2.12 PEDEMONTANA DELLE MARCHE

3° stralcio funzionale: Castelraimondo nord – Castelraimondo sud

4° stralcio funzionale: Castelraimondo sud – innesto S.S. 77 a Muccia

OPERE D'ARTE MINORI: TIPOLOGICI

Relazione tecnica e di calcolo tombini

| | | | | | | | | |
|---------------|---------------|--------------|-----------|---------------|---------------|---------------|-----------|------------------------|
| Opera L073 | Tratto 213 | Settore E | CEE 16 | WBS O10000 | Id.doc REL | N.prog. 01 | Rev. C | Pag.diPag. 27 di 57 |
|---------------|---------------|--------------|-----------|---------------|---------------|---------------|-----------|------------------------|

| Gruppi di esigenza | Condizioni ambientali | Combinazione di azione | Armatura | | | |
|--------------------|-----------------------|------------------------|--------------------|------------|----------------|------------|
| | | | Sensibile | | Poco sensibile | |
| | | | Stato limite | wd | Stato limite | wd |
| a | Ordinarie | frequente | ap. fessure | $\leq w_2$ | ap. fessure | $\leq w_3$ |
| | | quasi permanente | ap. fessure | $\leq w_1$ | ap. fessure | $\leq w_2$ |
| b | Aggressive | frequente | ap. fessure | $\leq w_1$ | ap. fessure | $\leq w_2$ |
| | | quasi permanente | decompressione | - | ap. fessure | $\leq w_1$ |
| c | Molto Aggressive | frequente | formazione fessure | - | ap. fessure | $\leq w_1$ |
| | | quasi permanente | decompressione | - | ap. fessure | $\leq w_1$ |

Risultando in particolare: :

$$w_1 = 0.2 \text{ mm} \quad w_2 = 0.3 \text{ mm} \quad w_3 = 0.4 \text{ mm}$$

Nel caso in esame si ha:

Condizioni Ambientali : aggressive

Armature : Poco Sensibili

Conseguentemente dovrà risultare:

Combinazione Quasi permanente : $w \leq 0.2 \text{ mm}$

Combinazione Frequente : $w \leq 0.3 \text{ mm}$

Riguardo infine il valore di calcolo dell'ampiezza delle fessure da confrontare con i valori limite fissati dalla norma, si è utilizzata la procedura del D.M. 9 gennaio 1996, in accordo a quanto previsto al punto " C4.1.2.2.4.6 Verifica allo stato limite di fessurazione" della Circolare n.617/09.

6.4.4 VERIFICHE ALLO SLU

6.4.4.1 Pressoflessione

La determinazione della capacità resistente a flessione/pressoflessione della generica sezione, viene effettuata con i criteri di cui al punto 4.1.2.1.2.4 delle NTC08, secondo quanto riportato schematicamente nelle figure seguito, tenendo conto dei valori delle resistenze e deformazioni di calcolo riportate al paragrafo dedicato alle caratteristiche dei materiali:

2.12 PEDEMONTANA DELLE MARCHE

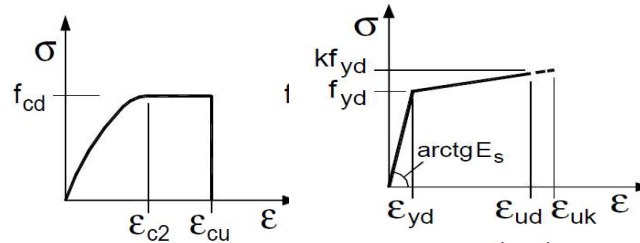
3° stralcio funzionale: Castelraimondo nord – Castelraimondo sud

4° stralcio funzionale: Castelraimondo sud – innesto S.S. 77 a Muccia

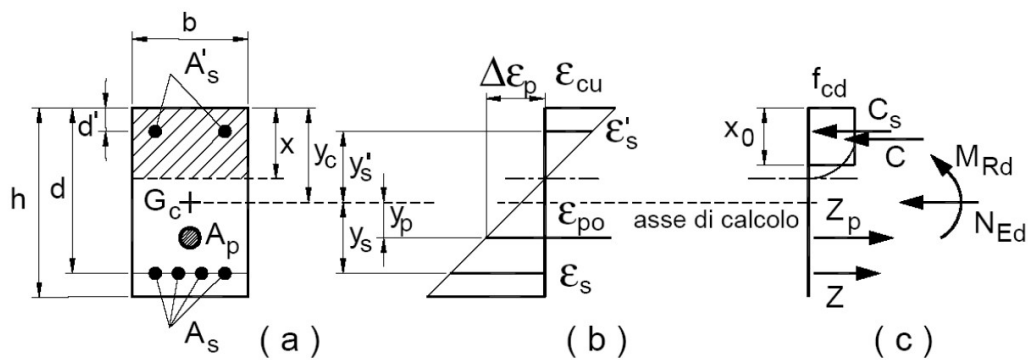
OPERE D'ARTE MINORI: TIPOLOGICI

Relazione tecnica e di calcolo tombini

| Opera | Tratto | Settore | CEE | WBS | Id.doc | N.prog. | Rev. | Pag.diPag. |
|-------|--------|---------|-----|--------|--------|---------|------|------------|
| L073 | 213 | E | 16 | OI0000 | REL | 01 | C | 28 di 57 |



Legami costitutivi Calcestruzzo ed Acciaio -



Schema di riferimento per la valutazione della capacità resistente a pressoflessione generica sezione -

La verifica consisterà nel controllare il soddisfacimento della seguente condizione:

$$M_{Rd} = M_{Rd}(N_{Ed}) \geq M_{Ed}$$

dove

- M_{Rd} è il valore di calcolo del momento resistente corrispondente a N_{Ed} ;
- N_{Ed} è il valore di calcolo della componente assiale (sforzo normale) dell'azione;
- M_{Ed} è il valore di calcolo della componente flettente dell'azione.

6.4.4.2 Taglio

La resistenza a taglio V_{Rd} della membratura priva di armatura specifica risulta pari a:

$$V_{Rd} = \left\{ 0.18 \cdot k \cdot \frac{(100 \cdot \rho_1 \cdot f_{ck})^{1/3}}{\gamma_c + 0.15 \cdot \sigma_{cp}} \right\} \cdot b_w \cdot d \geq v_{\min} + 0.15 \cdot \sigma_{cp} \cdot b_w d$$

Dove:

- $v_{\min} = 0.035 \cdot k^{3/2} \cdot f_{ck}^{1/2}$;

| | | | | | | | | |
|---------------|---------------|--------------|-----------|---------------|---------------|---------------|-----------|------------------------|
| Opera L073 | Tratto 213 | Settore E | CEE 16 | WBS O10000 | Id.doc REL | N.prog. 01 | Rev. C | Pag.diPag. 29 di 57 |
|---------------|---------------|--------------|-----------|---------------|---------------|---------------|-----------|------------------------|

- $k = 1 + (200 / d)^{1/2} \leq 2$;
- $\rho_l = A_{sw} / (b_w \cdot d)$
- d = altezza utile per piedritti soletta superiore ed inferiore;
- b_w = 1000 mm larghezza utile della sezione ai fini del taglio.

In presenza di armatura, invece, la resistenza a taglio V_{Rd} è il minimo tra la resistenza a taglio trazione V_{Rsd} e la resistenza a taglio compressione V_{Rcd}

$$V_{Rsd} = 0.9 \cdot d \cdot \frac{A_{sw}}{s} \cdot f_{yd} \cdot (\text{ctg}\alpha + \text{ctg}\theta) \cdot \sin\alpha$$

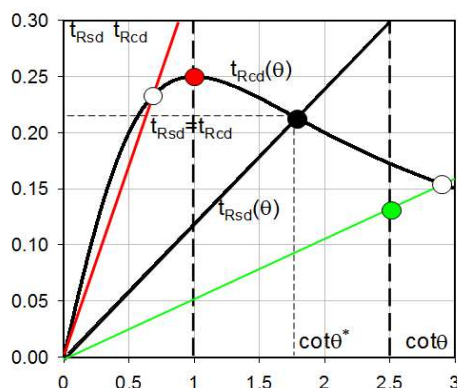
$$V_{Rcd} = 0.9 \cdot d \cdot b_w \cdot \alpha_c \cdot f'_{cd} \cdot \frac{(\text{ctg}\alpha + \text{ctg}\theta)}{(1 + \text{ctg}^2\theta)}$$

Essendo:

$$1 \leq \text{ctg}\theta \leq 2,5$$

Per quanto riguarda in particolare le verifiche a taglio per elementi armati a taglio, si è fatto riferimento al metodo del traliccio ad inclinazione variabile, in accordo a quanto prescritto al punto 4.1.2.1.3 delle NTC08, considerando ai fini delle verifiche, un angolo θ di inclinazione delle bielle compresse del traliccio resistente tale da rispettare la condizione.

$$1 \leq \text{ctg}\theta \leq 2,5 \quad 45^\circ \geq \theta \geq 21,8^\circ$$



L'angolo effettivo di inclinazione delle bielle (θ) assunto nelle verifiche è stato in particolare valutato, nell'ambito di un problema di verifica, tenendo conto di quanto di seguito indicato :

$$\cot\theta^* = \sqrt{\frac{v \cdot \alpha_c}{\omega_{sw}} - 1}$$

(θ^* angolo di inclinazione delle bielle cui corrisponde la crisi contemporanea di bielle compresse ed armature)

2.12 PEDEMONTANA DELLE MARCHE

3° stralcio funzionale: Castelraimondo nord – Castelraimondo sud

4° stralcio funzionale: Castelraimondo sud – innesto S.S. 77 a Muccia

OPERE D'ARTE MINORI: TIPOLOGICI

Relazione tecnica e di calcolo tombini

| | | | | | | | | |
|---------------|---------------|--------------|-----------|---------------|---------------|---------------|-----------|------------------------|
| Opera L073 | Tratto 213 | Settore E | CEE 16 | WBS 010000 | Id.doc REL | N.prog. 01 | Rev. C | Pag.diPag. 30 di 57 |
|---------------|---------------|--------------|-----------|---------------|---------------|---------------|-----------|------------------------|

dove

$$v = f'_{cd} / f_{cd} = 0.5$$

f'_{cd} = resistenza a compressione ridotta del calcestruzzo d'anima

f_{cd} = resistenza a compressione di calcolo del calcestruzzo d'anima

| | | | |
|------------|----------------------------------|---------------------------------|--|
| α_c | coefficiente maggiorativo pari a | 1 | per membrane non compresse |
| | | $1 + \sigma_{cp} / f_{cd}$ | per $0 \leq \sigma_{cp} < 0,25 f_{cd}$ |
| | | 1,25 | per $0,25 f_{cd} \leq \sigma_{cp} \leq 0,5 f_{cd}$ |
| | | $2.5(1 - \sigma_{cp} / f_{cd})$ | per $0,5 f_{cd} < \sigma_{cp} < f_{cd}$ |

ω_{sw} : Percentuale meccanica di armatura trasversale.

$$\omega_{sw} = \frac{A_{sw} f_{yd}}{b s f_{cd}}$$

- Se la $\cot \theta^*$ è compresa nell'intervallo (1,0-2,5) è possibile valutare il taglio resistente $V_{Rd}(=V_{Rcd}=V_{Rsd})$
- Se la $\cot \theta^*$ è maggiore di 2,5 la crisi è da attribuirsi all'armatura trasversale e il taglio resistente $V_{Rd}(=V_{Rsd})$ coincide con il massimo taglio sopportato dalle armature trasversali valutabile per una $\cot \theta = 2,5$.
- Se la $\cot \theta^*$ è minore di 1,0 la crisi è da attribuirsi alle bielle compresse e il taglio resistente $V_{Rd}(=V_{Rcd})$ coincide con il massimo taglio sopportato dalle bielle di calcestruzzo valutabile per una $\cot \theta = 1,0$.

| | | | | | | | | |
|---------------|---------------|--------------|-----------|---------------|---------------|---------------|-----------|------------------------|
| Opera L073 | Tratto 213 | Settore E | CEE 16 | WBS 010000 | Id.doc REL | N.prog. 01 | Rev. C | Pag.diPag. 31 di 57 |
|---------------|---------------|--------------|-----------|---------------|---------------|---------------|-----------|------------------------|

6.5 VERIFICHE GEOTECNICHE (CARICO LIMITE)

Per la verifica della capacità portante delle Fondazioni superficiali, si è fatto ricorso alla teoria di Meyerhof secondo la quale, il carico limite di una fondazione superficiale, è valutabile attraverso le seguenti espressioni:

$$Q_{lim} = c \cdot N_c \cdot s_c \cdot d_c + \gamma_1 \cdot D \cdot N_q \cdot s_q \cdot d_q + \frac{1}{2} \gamma_2 \cdot B \cdot N_\gamma \cdot s_\gamma \cdot d_\gamma \quad (\text{Caso di Carico Verticale})$$

$$Q_{lim} = c \cdot N_c \cdot d_c \cdot i_c + \gamma_1 \cdot D \cdot N_q \cdot d_q \cdot i_q + \frac{1}{2} \gamma_2 \cdot B \cdot N_\gamma \cdot d_\gamma \cdot i_\gamma \quad (\text{Caso di Carico Inclinato})$$

dove:

Il prodotto $\gamma_1 D$ presente nel 2° termine, corrisponde al valore della pressione efficace sul piano di appoggio della fondazione che quindi nel caso più generale di falda tra piano campagna e piano di posa fondazione, corrisponde a:

$$\gamma'_1 x h_w + \gamma_1 x (D - h_w)$$

con la specifica inoltre che in tal caso, alla formula trinomia va aggiunto l'ulteriore termine

$$\gamma_w x h_w$$

Allo stesso modo, per falda presente nel volume di terreno potenzialmente interessato dal meccanismo di rottura, il γ_2 del terzo termine della trinomia corrisponde al peso di volume efficace della terreno di fondazione γ_2'

γ_2' = peso di volume dello strato di fondazione;

γ_w = peso di volume falda

h_w = quota falda rispetto al piano di posa della fondazione

B' = larghezza efficace della fondazione (depurata dell'eventuale eccentricità del carico $B' = B - 2e$;

e = eccentricità del carico rispetto al baricentro della fondazione

L' = lunghezza efficace della fondazione (depurata dell'eventuale eccentricità del carico $L' = L - 2e$;

c = coesione efficace dello strato di fondazione;

N_c, N_q, N_γ = fattori di capacità portante;

s_c, s_q, s_γ = fattori di forma della fondazione;

d_c, d_q, d_γ = fattori di profondità del piano di posa della fondazione.

i_c, i_q, i_γ = fattori di inclinazione del carico;

Per la teoria di Meyerhof i coefficienti sopra definiti assumono le espressioni che seguono:

2.12 PEDEMONTANA DELLE MARCHE

3° stralcio funzionale: Castelraimondo nord – Castelraimondo sud

4° stralcio funzionale: Castelraimondo sud – innesto S.S. 77 a Muccia

OPERE D'ARTE MINORI: TIPOLOGICI

Relazione tecnica e di calcolo tombini

| | | | | | | | | |
|---------------|---------------|--------------|-----------|---------------|---------------|---------------|-----------|------------------------|
| Opera L073 | Tratto 213 | Settore E | CEE 16 | WBS 010000 | Id.doc REL | N.prog. 01 | Rev. C | Pag.diPag. 32 di 57 |
|---------------|---------------|--------------|-----------|---------------|---------------|---------------|-----------|------------------------|

$$N_c = (N_q - 1) \cdot ctg \phi; \quad N_q = tg^2 \left(45^\circ + \frac{\phi}{2} \right) \cdot e^{(\pi \cdot tg \phi)}; \quad N_\gamma = (N_q - 1) \cdot tg(1.4 \cdot \phi)$$

$$s_c = 1 + 0.2 \cdot Kp \cdot \frac{B}{L}; \quad s_q = 1 + 0.1 \cdot tg^2 \left(45^\circ + \frac{\phi}{2} \right) \cdot \frac{B}{L}; \quad s_{\gamma q} = s_q$$

$$d_c = 1 + 0.2 \cdot tg \left(45^\circ + \frac{\phi}{2} \right) \cdot \frac{D}{B_f}; \quad d_q = 1 + 0.1 \cdot tg \left(45^\circ + \frac{\phi}{2} \right) \cdot \frac{D}{B_f}; \quad d_\gamma = d_q$$

$$i_c = \left(1 - \frac{\theta^\circ}{90^\circ} \right)^2; \quad i_q = i_c; \quad i_\gamma = \left(1 - \frac{\theta^\circ}{\phi^\circ} \right)^2$$

nelle quali si sono considerati i seguenti dati:

ϕ = angolo di attrito dello strato di fondazione;

θ = inclinazione della risultante sulla verticale;

D = profondità della fondazione.

** nel caso di terreno eminentemente coesivo ($\phi = 0$) si assume: $s_q = 1$; $s_\gamma = 1$; $d_q = 1$; $d_\gamma = 1$;

$i_\gamma = 0$.

| | | | | | | | | |
|---------------|---------------|--------------|-----------|---------------|---------------|---------------|-----------|------------------------|
| Opera L073 | Tratto 213 | Settore E | CEE 16 | WBS 010000 | Id.doc REL | N.prog. 01 | Rev. C | Pag.diPag. 33 di 57 |
|---------------|---------------|--------------|-----------|---------------|---------------|---------------|-----------|------------------------|

7. ORIGINE E CARATTERISTICHE DEI CODICI DI CALCOLO

Nell'ambito del presente paragrafo si riporta una descrizione delle caratteristiche dei Software utilizzati per l'effettuazione delle Analisi e Verifiche strutturali e geotecniche esposte nel presente documento.

Denominazione ed Estremi di Licenza del Software

| | |
|------------|---|
| Titolo | SCAT - Analisi Strutture Scatolari |
| Versione | 11.0 |
| Produttore | Aztec Informatica srl, Casole Bruzio (CS) |
| Utente | PROGIN S.P.A. |
| Licenza | AIU01054U |

Tipo di analisi svolta

L'analisi strutturale e le verifiche sono condotte con l'ausilio di un codice di calcolo automatico. La verifica della sicurezza degli elementi strutturali è stata valutata con i metodi della scienza delle costruzioni.

La struttura viene discretizzata in elementi tipo trave. Per simulare il comportamento del terreno di fondazione e di rinfiaccio vengono inserite delle molle alla Winkler non reagenti a trazione

L'analisi che viene effettuata è un'analisi al passo per tener conto delle molle che devono essere eliminate (molle in trazione). L'analisi fornisce i risultati in termini di spostamenti. Dagli spostamenti si risale alle sollecitazioni nodali ed alle pressioni sul terreno.

Il calcolo degli scatolari viene eseguito secondo le seguenti fasi:

- Calcolo delle pressioni in calotta (per gli scatolari ricoperti da terreno);
- Calcolo della spinta del terreno;
- Calcolo delle sollecitazioni sugli elementi strutturali (fondazione, piedritti e traverso);
- Progetto delle armature e relative verifiche dei materiali.

L'analisi strutturale sotto le azioni sismiche è condotta con il metodo dell'analisi statica equivalente

La verifica delle sezioni degli elementi strutturali è eseguita con il metodo degli Stati Limite. Le combinazioni di carico adottate sono esaustive relativamente agli scenari di carico più gravosi cui l'opera sarà soggetta.

Affidabilità dei codici di calcolo

Un attento esame preliminare della documentazione a corredo dei software impiegati ha consentito di valutarne l'affidabilità. La documentazione fornita dal produttore dei software contiene un'esauriente descrizione delle basi teoriche, degli algoritmi impiegati e l'individuazione dei campi d'impiego. Le stesse società produttrici hanno verificato l'affidabilità e la robustezza dei codici di calcolo attraverso un



2.12 PEDEMONTANA DELLE MARCHE

3° stralcio funzionale: Castelraimondo nord – Castelraimondo sud

4° stralcio funzionale: Castelraimondo sud – innesto S.S. 77 a Muccia

OPERE D'ARTE MINORI: TIPOLOGICI

Relazione tecnica e di calcolo tombini

| | | | | | | | | |
|---------------|---------------|--------------|-----------|---------------|---------------|---------------|-----------|------------------------|
| Opera L073 | Tratto 213 | Settore E | CEE 16 | WBS O10000 | Id.doc REL | N.prog. 01 | Rev. C | Pag.diPag. 34 di 57 |
|---------------|---------------|--------------|-----------|---------------|---------------|---------------|-----------|------------------------|

numero significativo di casi prova in cui i risultati sono contenuti in apposita documentazione fornita a corredo dell'acquisto del prodotto, che per brevità espositiva si omette di allegare al presente documento.

Giudizio motivato di accettabilità dei risultati

I risultati delle elaborazioni esposte nel documento sono state inoltre sottoposte a controlli dal sottoscritto utente del software.

Tale valutazione ha compreso il confronto con i risultati di semplici calcoli, eseguiti con metodi tradizionali, che per brevità espositiva si omette dall'allegare al presente documento.

Inoltre sulla base di considerazioni riguardanti gli stati tensionali e deformativi determinati, si è valutata la validità delle scelte operate in sede di schematizzazione e di modellazione della struttura e delle azioni.

In base a quanto sopra, Il Progettista dichiara pertanto che l'elaborazione è corretta ed idonea al caso specifico, validando conseguentemente i risultati dei calcoli esposti nella presente

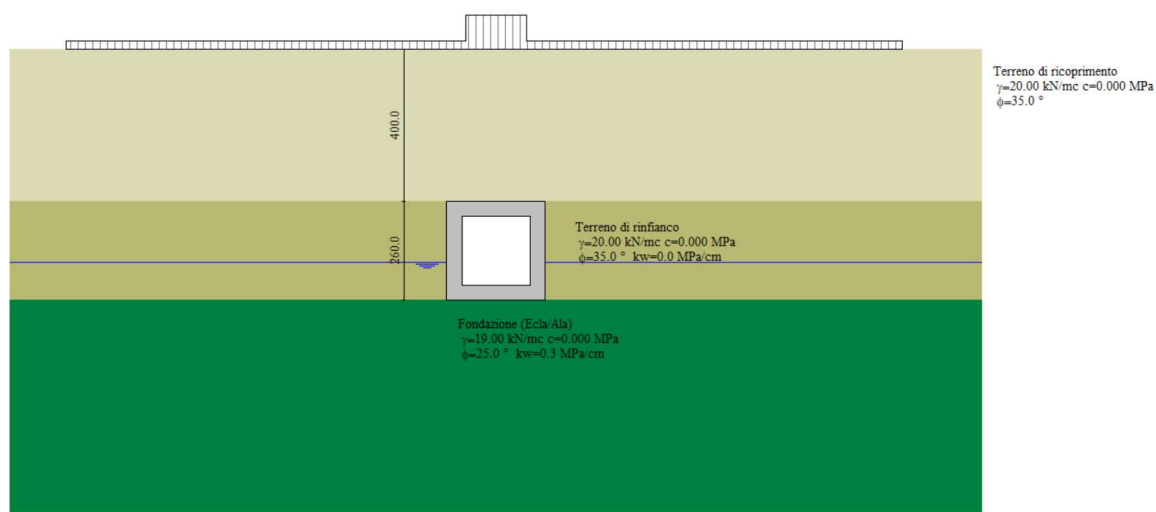
| | | | | | | | | |
|---------------|---------------|--------------|-----------|---------------|---------------|---------------|-----------|-------------------------|
| Opera L073 | Tratto 213 | Settore E | CEE 16 | WBS O10000 | Id.doc REL | N.prog. 01 | Rev. C | Pag.di Pag. 35 di 57 |
|---------------|---------------|--------------|-----------|---------------|---------------|---------------|-----------|-------------------------|

8. SCATOLARE TIPO1 (2X2) – RISULTATI ANALISI E VERIFICHE

Di seguito di riporta una descrizione della modellazione effettuata mediante ausilio del software di calcolo SCAT v.11 prodotto dalla AZTEC Informativa, con una descrizione del modello strutturale implementato, sollecitazioni di calcolo ottenute e risultati delle verifiche effettuate.

8.1 MODELLO DI CALCOLO

Di seguito di riporta una descrizione del modello geometrico/geotecnico considerato ai fini del dimensionamento:



Modello Geometrico Geotecnico di Riferimento – 1/2

2.12 PEDEMONTANA DELLE MARCHE

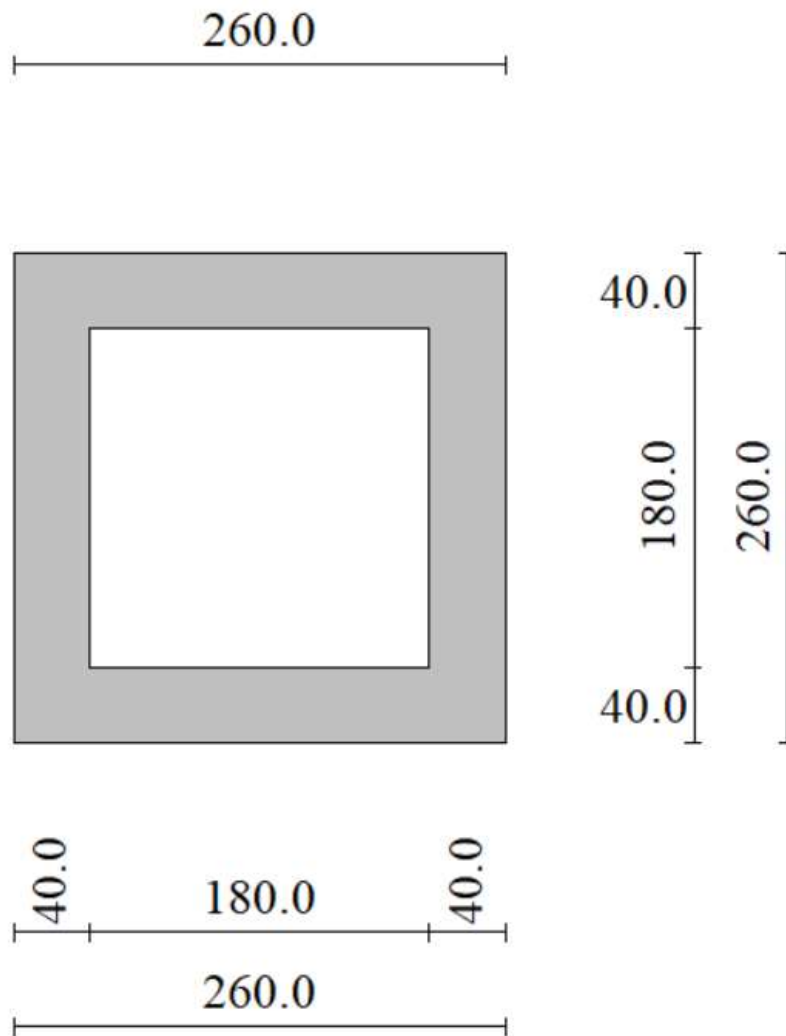
3° stralcio funzionale: Castelraimondo nord – Castelraimondo sud

4° stralcio funzionale: Castelraimondo sud – innesto S.S. 77 a Muccia

OPERE D'ARTE MINORI: TIPOLOGICI

Relazione tecnica e di calcolo tombini

| | | | | | | | | |
|---------------|---------------|--------------|-----------|---------------|----------------|---------------|-----------|------------------------|
| Opera L073 | Tratto 213 | Settore E | CEE 16 | WBS O10000 | Id.doc. REL | N.prog. 01 | Rev. C | Pag.diPag. 36 di 57 |
|---------------|---------------|--------------|-----------|---------------|----------------|---------------|-----------|------------------------|



Modello Geometrico Geotecnico di Riferimento – 2/2

A partire dal tipo di terreno, dalla geometria e dai sovraccarichi agenti il programma è in grado di conoscere tutti i carichi agenti sulla struttura per ogni combinazione di carico.

La struttura scatolare viene schematizzata come un telaio piano e viene risolta mediante il metodo degli elementi finiti (FEM). Più dettagliatamente il telaio viene discretizzato in una serie di elementi connessi fra di loro nei nodi.

Il terreno di fondazione viene schematizzato con una serie di elementi molle non reagenti a trazione (modello di Winkler). L'area della singola molla è direttamente proporzionale alla costante di Winkler del terreno e all'area di influenza della molla stessa.

2.12 PEDEMONTANA DELLE MARCHE

3° stralcio funzionale: Castelraimondo nord – Castelraimondo sud

4° stralcio funzionale: Castelraimondo sud – innesto S.S. 77 a Muccia

OPERE D'ARTE MINORI: TIPOLOGICI

Relazione tecnica e di calcolo tombini

| | | | | | | | | |
|---------------|---------------|--------------|-----------|---------------|---------------|---------------|-----------|------------------------|
| Opera L073 | Tratto 213 | Settore E | CEE 16 | WBS 010000 | Id.doc REL | N.prog. 01 | Rev. C | Pag.diPag. 37 di 57 |
|---------------|---------------|--------------|-----------|---------------|---------------|---------------|-----------|------------------------|

A partire dalla matrice di rigidezza del singolo elemento, K_e , si assembla la matrice di rigidezza di tutta la struttura K . Tutti i carichi agenti sulla struttura vengono trasformati in carichi nodali (reazioni di incastro perfetto) ed inseriti nel vettore dei carichi nodali p .

Indicando con u il vettore degli spostamenti nodali (incogniti), la relazione risolutiva può essere scritta nella forma

$$K u = p$$

Da questa equazione matriciale si ricavano gli spostamenti incogniti u

$$u = K^{-1} p$$

Noti gli spostamenti nodali è possibile risalire alle sollecitazioni nei vari elementi.

La soluzione del sistema viene fatta per ogni combinazione di carico agente sullo scatolare. Il successivo calcolo delle armature nei vari elementi viene condotto tenendo conto delle condizioni più gravose che si possono verificare nelle sezioni fra tutte le combinazioni di carico.

8.2 SOLLECITAZIONI DI CALCOLO

Si riportano, di seguito, i diagrammi di involuppo delle caratteristiche delle sollecitazioni di Flessione, Taglio e Sforzo Normale; le unità di misura dei grafici sono i kN e m:

2.12 PEDEMONTANA DELLE MARCHE

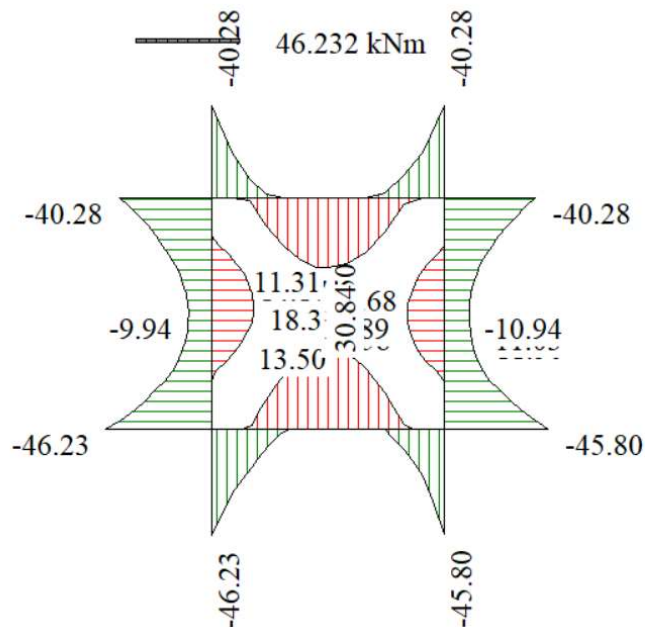
3° stralcio funzionale: Castelraimondo nord – Castelraimondo sud

4° stralcio funzionale: Castelraimondo sud – innesto S.S. 77 a Muccia

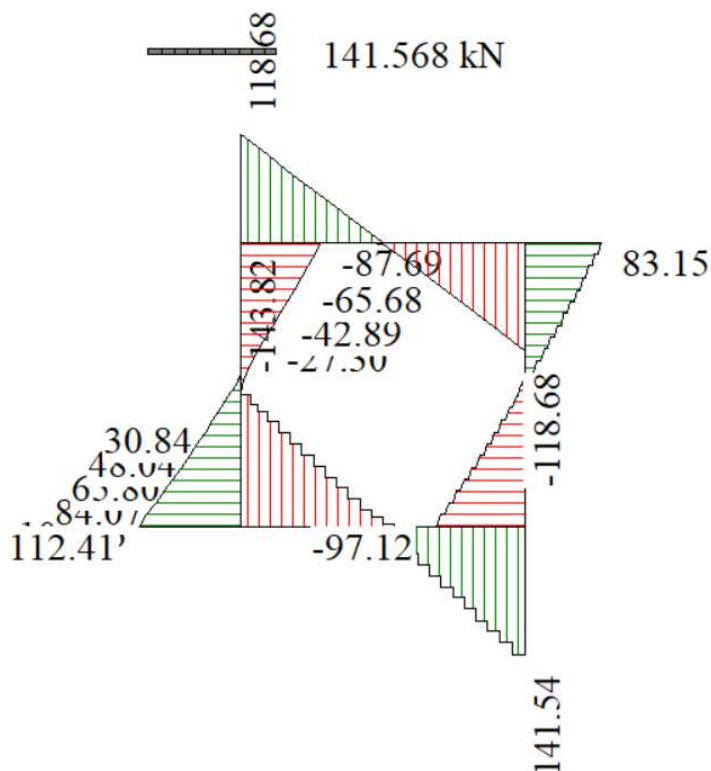
OPERE D'ARTE MINORI: TIPOLOGICI

Relazione tecnica e di calcolo tombini

| | | | | | | | | |
|---------------|---------------|--------------|-----------|---------------|---------------|---------------|-----------|------------------------|
| Opera L073 | Tratto 213 | Settore E | CEE 16 | WBS O10000 | Id.doc REL | N.prog. 01 | Rev. C | Pag.diPag. 38 di 57 |
|---------------|---------------|--------------|-----------|---------------|---------------|---------------|-----------|------------------------|



Involuppo diagrammi del momento flettente – SLU statico e sismico



Involuppo diagrammi del taglio – SLU statico e sismico

2.12 PEDEMONTANA DELLE MARCHE

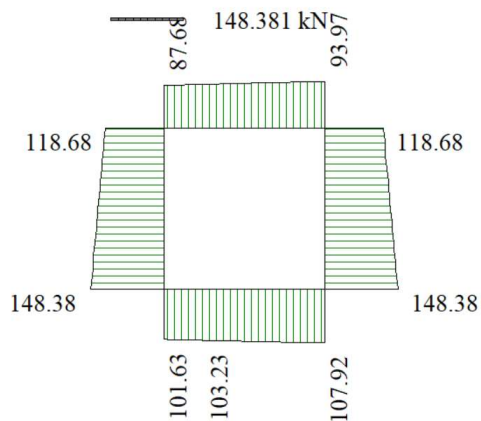
3° stralcio funzionale: Castelraimondo nord – Castelraimondo sud

4° stralcio funzionale: Castelraimondo sud – innesto S.S. 77 a Muccia

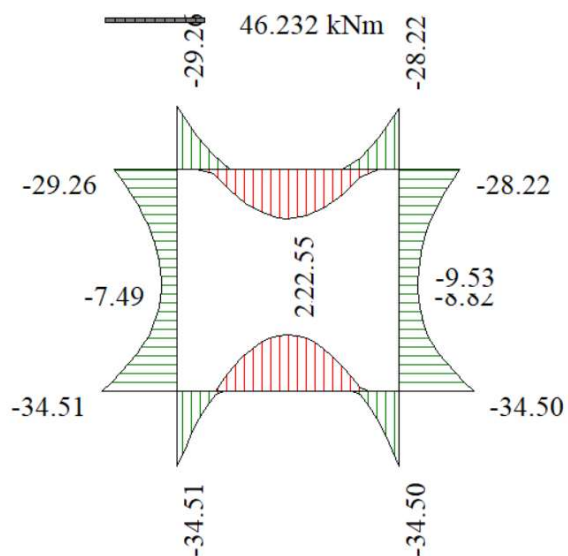
OPERE D'ARTE MINORI: TIPOLOGICI

Relazione tecnica e di calcolo tombini

| | | | | | | | | |
|---------------|---------------|--------------|-----------|---------------|---------------|---------------|-----------|------------------------|
| Opera L073 | Tratto 213 | Settore E | CEE 16 | WBS O10000 | Id.doc REL | N.prog. 01 | Rev. C | Pag.diPag. 39 di 57 |
|---------------|---------------|--------------|-----------|---------------|---------------|---------------|-----------|------------------------|



Inviluppo diagrammi dello sforzo normale – SLU statico e sismico



Inviluppo diagrammi del momento flettente – SLE

2.12 PEDEMONTANA DELLE MARCHE

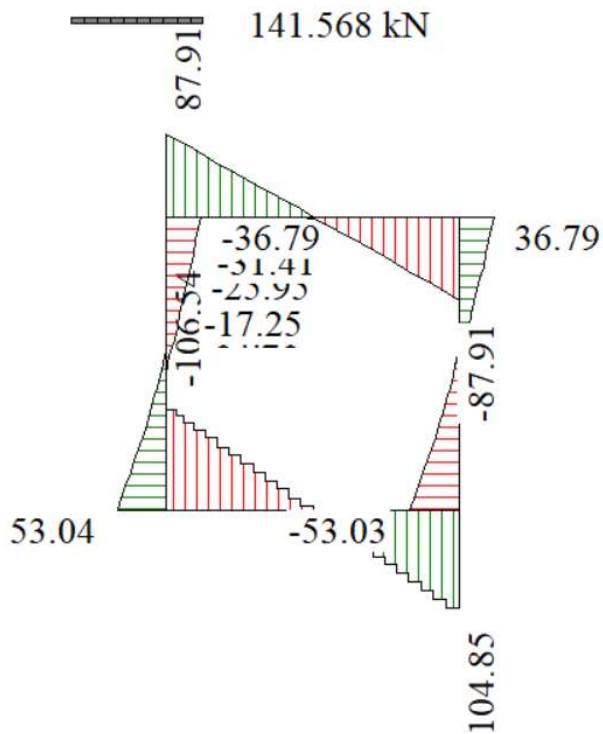
3° stralcio funzionale: Castelraimondo nord – Castelraimondo sud

4° stralcio funzionale: Castelraimondo sud – innesto S.S. 77 a Muccia

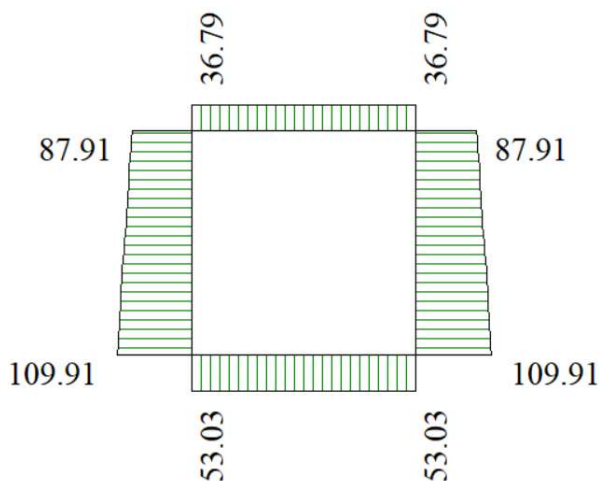
OPERE D'ARTE MINORI: TIPOLOGICI

Relazione tecnica e di calcolo tombini

| | | | | | | | | |
|---------------|---------------|--------------|-----------|---------------|---------------|---------------|-----------|------------------------|
| Opera L073 | Tratto 213 | Settore E | CEE 16 | WBS O10000 | Id.doc REL | N.prog. 01 | Rev. C | Pag.diPag. 40 di 57 |
|---------------|---------------|--------------|-----------|---------------|---------------|---------------|-----------|------------------------|



Involuppo diagrammi del momento flettente – SLE



Involuppo diagrammi dello sforzo normale – SLE

| | | | | | | | | |
|---------------|---------------|--------------|-----------|---------------|----------------|---------------|-----------|------------------------|
| Opera L073 | Tratto 213 | Settore E | CEE 16 | WBS O10000 | Id.doc. REL | N.prog. 01 | Rev. C | Pag.diPag. 41 di 57 |
|---------------|---------------|--------------|-----------|---------------|----------------|---------------|-----------|------------------------|

8.3 ARMATURE DI PROGETTO

Nella tabella seguente si riportano le armature di progetto previste per la sezione di calcolo in questione, come desumibili dagli elaborati grafici di armatura delle opere relative :

| Elemento | Armatura a flessione | | Armatura a taglio |
|------------|----------------------|---------|-------------------|
| | Af 1 | Af 2 | Af t |
| TRAVERSO | 1φ16/20 | 1φ16/20 | 1φ8/40x40 |
| PIEDRITTI | 1φ16/20 | 1φ16/20 | 1φ8/40x40 |
| FONDAZIONE | 1φ16/20 | 1φ16/20 | 1φ8/40x40 |

Af1 : Armatura lato esterno (terreno)

Af2 : Armatura lato interno

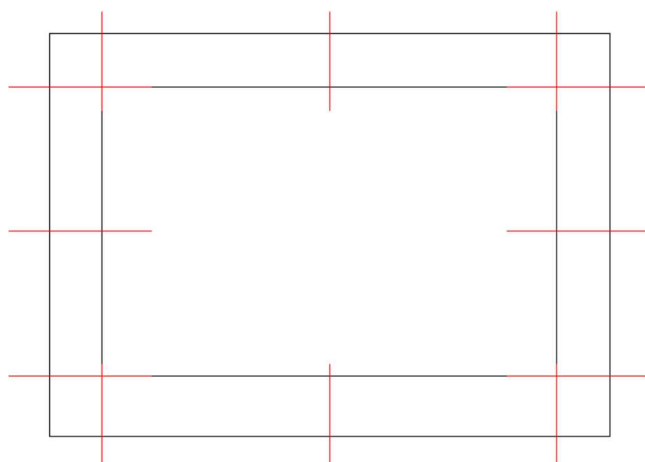
Ai fini delle verifiche si è fatto riferimento ad un copri ferro di calcolo (asse armature) pari a 6cm

8.4 VERIFICHE DI RESISTENZA E FESSURAZIONE

Il software esegue in automatico tutte le verifiche strutturali sia allo stato limite ultimo che allo stato limite di esercizio. Per quanto riguarda il taglio il programma prevede sia la verifica per elementi non armati a taglio e sia quella per elementi dotati di apposita armatura a taglio, disponendo tuttavia ferri sagomati resistenti a taglio e non staffe o tiranti. Per questo motivo le verifiche a taglio vengono eseguite manualmente attraverso l'ausilio di fogli di calcolo strutturati ad hoc.

I criteri generali di verifica adottati dal Software, sono quelli esposti al paragrafo 7.4

Le verifiche cautelativamente vengono effettuate in asse agli elementi strutturali; come origine del riferimento si sceglie lo spigolo inferiore sinistro dello scatolare:



Sezioni di verifica

| | | | | | | | | |
|---------------|---------------|--------------|-----------|---------------|---------------|---------------|-----------|------------------------|
| Opera L073 | Tratto 213 | Settore E | CEE 16 | WBS O10000 | Id.doc REL | N.prog. 01 | Rev. C | Pag.diPag. 42 di 57 |
|---------------|---------------|--------------|-----------|---------------|---------------|---------------|-----------|------------------------|

8.4.1 VERIFICHE ALLO SLU

Si mostrano, nelle seguenti tabelle, le verifiche SLU nei confronti della pressoflessione. Si riportano per semplicità le verifiche più gravose per la struttura.

8.4.1.1 Verifiche a pressoflessione

Verifica sezioni fondazione (Inviluppo)

Base sezione B = 100 cm
 Altezza sezione H = 40.00 cm

| X | A _{fi} | A _{fs} | CS |
|------|-----------------|-----------------|------|
| 0.20 | 10.05 | 10.05 | 3.74 |
| 0.27 | 10.05 | 10.05 | 3.74 |
| 0.33 | 10.05 | 10.05 | 3.74 |
| 0.40 | 10.05 | 10.05 | 3.74 |
| 0.49 | 10.05 | 10.05 | 4.48 |
| 0.58 | 10.05 | 10.05 | 6.90 |
| 0.67 | 10.05 | 10.05 | 5.79 |
| 0.76 | 10.05 | 10.05 | 5.22 |
| 0.85 | 10.05 | 10.05 | 5.22 |
| 0.94 | 10.05 | 10.05 | 5.22 |
| 1.03 | 10.05 | 10.05 | 5.22 |
| 1.12 | 10.05 | 10.05 | 5.22 |
| 1.21 | 10.05 | 10.05 | 5.22 |
| 1.30 | 10.05 | 10.05 | 5.22 |
| 1.39 | 10.05 | 10.05 | 5.22 |
| 1.48 | 10.05 | 10.05 | 5.22 |
| 1.57 | 10.05 | 10.05 | 5.22 |
| 1.66 | 10.05 | 10.05 | 5.22 |
| 1.75 | 10.05 | 10.05 | 5.22 |
| 1.84 | 10.05 | 10.05 | 5.22 |
| 1.93 | 10.05 | 10.05 | 5.22 |
| 2.02 | 10.05 | 10.05 | 5.96 |
| 2.11 | 10.05 | 10.05 | 3.98 |
| 2.20 | 10.05 | 10.05 | 3.74 |
| 2.30 | 10.05 | 10.05 | 3.74 |
| 2.40 | 10.05 | 10.05 | 3.74 |

Verifica sezioni trasverso (Inviluppo)

Base sezione B = 100 cm
 Altezza sezione H = 40.00 cm

| X | A _{fi} | A _{fs} | CS |
|------|-----------------|-----------------|------|
| 0.20 | 10.05 | 10.05 | 4.02 |
| 0.40 | 10.05 | 10.05 | 4.02 |
| 0.56 | 10.05 | 10.05 | 5.96 |
| 0.72 | 10.05 | 10.05 | 5.61 |
| 0.88 | 10.05 | 10.05 | 5.61 |
| 1.04 | 10.05 | 10.05 | 5.61 |
| 1.20 | 10.05 | 10.05 | 5.61 |

2.12 PEDEMONTANA DELLE MARCHE

3° stralcio funzionale: Castelraimondo nord – Castelraimondo sud

4° stralcio funzionale: Castelraimondo sud – innesto S.S. 77 a Muccia

OPERE D'ARTE MINORI: TIPOLOGICI

Relazione tecnica e di calcolo tombini

| | | | | | | | | |
|---------------|---------------|--------------|-----------|---------------|---------------|---------------|-----------|------------------------|
| Opera L073 | Tratto 213 | Settore E | CEE 16 | WBS 010000 | Id.doc REL | N.prog. 01 | Rev. C | Pag.diPag. 43 di 57 |
|---------------|---------------|--------------|-----------|---------------|---------------|---------------|-----------|------------------------|

| | | | |
|------|-------|-------|------|
| 1.30 | 10.05 | 10.05 | 5.61 |
| 1.48 | 10.05 | 10.05 | 5.61 |
| 1.66 | 10.05 | 10.05 | 5.61 |
| 1.84 | 10.05 | 10.05 | 5.61 |
| 2.02 | 10.05 | 10.05 | 6.58 |
| 2.20 | 10.05 | 10.05 | 4.02 |
| 2.40 | 10.05 | 10.05 | 4.02 |

Verifica sezioni piedritto sinistro (Inviluppo)

Base sezione B = 100 cm
 Altezza sezione H = 40.00 cm

| Y | A _{ri} | A _{fs} | CS |
|------|-----------------|-----------------|-------|
| 0.20 | 10.05 | 10.05 | 4.14 |
| 1.30 | 10.05 | 10.05 | 17.85 |
| 2.40 | 10.05 | 10.05 | 3.69 |

Verifica sezioni piedritto destro (Inviluppo)

Base sezione B = 100 cm
 Altezza sezione H = 40.00 cm

| Y | A _{ri} | A _{fs} | CS |
|------|-----------------|-----------------|-------|
| 0.20 | 10.05 | 10.05 | 5.59 |
| 0.29 | 10.05 | 10.05 | 5.55 |
| 0.38 | 10.05 | 10.05 | 5.50 |
| 0.48 | 10.05 | 10.05 | 5.70 |
| 0.57 | 10.05 | 10.05 | 7.54 |
| 0.66 | 10.05 | 10.05 | 10.33 |
| 0.75 | 10.05 | 10.05 | 14.23 |
| 0.84 | 10.05 | 10.05 | 18.83 |
| 0.93 | 10.05 | 10.05 | 23.36 |
| 1.02 | 10.05 | 10.05 | 25.23 |
| 1.12 | 10.05 | 10.05 | 25.01 |
| 1.21 | 10.05 | 10.05 | 24.81 |
| 1.30 | 10.05 | 10.05 | 24.60 |
| 1.39 | 10.05 | 10.05 | 24.40 |
| 1.48 | 10.05 | 10.05 | 24.20 |
| 1.57 | 10.05 | 10.05 | 24.01 |
| 1.67 | 10.05 | 10.05 | 21.30 |
| 1.76 | 10.05 | 10.05 | 16.79 |
| 1.85 | 10.05 | 10.05 | 12.66 |
| 1.94 | 10.05 | 10.05 | 9.50 |
| 2.03 | 10.05 | 10.05 | 7.35 |
| 2.13 | 10.05 | 10.05 | 5.77 |
| 2.22 | 10.05 | 10.05 | 4.90 |
| 2.31 | 10.05 | 10.05 | 4.87 |
| 2.40 | 10.05 | 10.05 | 4.69 |

8.4.1.2 Verifiche a taglio

I risultati ottenuti dalle verifiche delle sezioni maggiormente sollecitate per la struttura in esame sono riepilogati nella seguente tabella.

| | | | | | | | | |
|---------------|---------------|--------------|-----------|---------------|---------------|---------------|-----------|------------------------|
| Opera L073 | Tratto 213 | Settore E | CEE 16 | WBS O10000 | Id.doc REL | N.prog. 01 | Rev. C | Pag.diPag. 44 di 57 |
|---------------|---------------|--------------|-----------|---------------|---------------|---------------|-----------|------------------------|

| Sezione | V_{Ed} | b | h | V_{Rd}^* | Verificato |
|------------|--------------|------|------|------------|------------|
| [-] | [kN] | [cm] | [cm] | [kN] | [-] |
| Fondazione | 143.8 | 100 | 40 | 167.40 | SI |
| Piedritti | 112.4 | 100 | 40 | 167.4 | SI |
| Traversi | 118.7 | 100 | 40 | 167.4 | SI |

* $\theta^\circ \text{ cal} = 21.8$

8.4.2 Verifiche allo SLE

Nel seguente paragrafo si riportano le verifiche allo stato limite di apertura delle fessure e le verifiche delle alle tensioni per il calcestruzzo e per l'acciaio di armatura.

Simbologia adottata ed unità di misura

| | |
|---------------|--|
| N° | Indice sezione |
| X | Ascissa/Ordinata sezione, espresso in m |
| M | Momento flettente, espresso in kNm |
| V | Taglio, espresso in kN |
| N | Sforzo normale, espresso in kN |
| A_{fi} | Area armatura inferiore, espressa in cm ² |
| A_{fs} | Area armatura superiore, espressa in cm ² |
| σ_{fi} | Tensione nell'armatura disposta in corrispondenza del lembo inferiore, espressa in MPa |
| σ_{fs} | Tensione nell'armatura disposta in corrispondenza del lembo superiore, espressa in MPa |
| σ_c | Tensione nel calcestruzzo, espressa in MPa |
| τ_c | Tensione tangenziale nel calcestruzzo, espressa in MPa |
| A_{sw} | Area armature trasversali nella sezione, espressa in cm ² |

Simbologia adottata ed unità di misura

| | |
|-----------------|---|
| N° | Indice sezione |
| X_i | Ascissa/Ordinata sezione, espresso in m |
| M_p | Momento di prima fessurazione positivo, espressa in kNm |
| M_n | Momento di prima fessurazione negativo, espressa in kNm |
| w_k | Ampiezza fessure, espressa in mm |
| w_{lim} | Apertura limite fessure, espressa in mm |
| s | Distanza media tra le fessure, espressa in mm |
| ϵ_{sm} | Deformazione nelle fessure, espressa in [%] |

8.4.2.1 Verifiche a fessurazione

L'ampiezza delle fessure è sempre al di sotto dei limiti sopra descritti, pertanto le verifiche si possono ritenere soddisfatte. Nella seguente figura vengono riportati lo schema con indicazione delle zone della

2.12 PEDEMONTANA DELLE MARCHE

3° stralcio funzionale: Castelraimondo nord – Castelraimondo sud

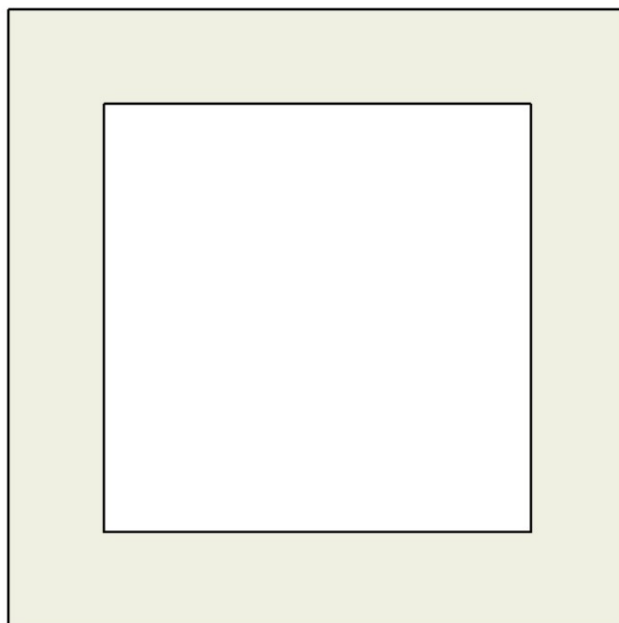
4° stralcio funzionale: Castelraimondo sud – innesto S.S. 77 a Muccia

OPERE D'ARTE MINORI: TIPOLOGICI

Relazione tecnica e di calcolo tombini

| | | | | | | | | |
|---------------|---------------|--------------|-----------|---------------|---------------|---------------|-----------|------------------------|
| Opera L073 | Tratto 213 | Settore E | CEE 16 | WBS 010000 | Id.doc REL | N.prog. 01 | Rev. C | Pag.diPag. 45 di 57 |
|---------------|---------------|--------------|-----------|---------------|---------------|---------------|-----------|------------------------|

struttura ove si innesca il processo di fessurazione, ed a seguire i relativi valori di ampiezza delle fessure ricavati per la combinazione frequente e quasi permanente ::



Schema con indicazione delle zone fessurate

Verifica fessurazione fondazione [Combinazione n° 14 - SLE (Frequente)]

| N° | X | A _{fi} | A _{fs} | M _p | M _n | M | w | w _{lim} | s _m | ε _{sm} |
|----|------|-----------------|-----------------|----------------|----------------|--------|------|------------------|----------------|-----------------|
| 1 | 0.20 | 10.05 | 10.05 | 55.85 | -55.85 | 33.41 | 0.00 | 0.30 | 0.00 | 0.000000 |
| 2 | 0.27 | 10.05 | 10.05 | 55.85 | -55.85 | 26.67 | 0.00 | 0.30 | 0.00 | 0.000000 |
| 3 | 0.33 | 10.05 | 10.05 | 55.85 | -55.85 | 20.35 | 0.00 | 0.30 | 0.00 | 0.000000 |
| 4 | 0.40 | 10.05 | 10.05 | 55.85 | -55.85 | 14.47 | 0.00 | 0.30 | 0.00 | 0.000000 |
| 5 | 0.49 | 10.05 | 10.05 | 55.85 | -55.85 | 7.19 | 0.00 | 0.30 | 0.00 | 0.000000 |
| 6 | 0.58 | 10.05 | 10.05 | 55.85 | -55.85 | 0.69 | 0.00 | 0.30 | 0.00 | 0.000000 |
| 7 | 0.67 | 10.05 | 10.05 | 55.85 | -55.85 | -5.05 | 0.00 | 0.30 | 0.00 | 0.000000 |
| 8 | 0.76 | 10.05 | 10.05 | 55.85 | -55.85 | -10.02 | 0.00 | 0.30 | 0.00 | 0.000000 |
| 9 | 0.85 | 10.05 | 10.05 | 55.85 | -55.85 | -14.21 | 0.00 | 0.30 | 0.00 | 0.000000 |
| 10 | 0.94 | 10.05 | 10.05 | 55.85 | -55.85 | -17.65 | 0.00 | 0.30 | 0.00 | 0.000000 |
| 11 | 1.03 | 10.05 | 10.05 | 55.85 | -55.85 | -20.32 | 0.00 | 0.30 | 0.00 | 0.000000 |
| 12 | 1.12 | 10.05 | 10.05 | 55.85 | -55.85 | -22.22 | 0.00 | 0.30 | 0.00 | 0.000000 |
| 13 | 1.21 | 10.05 | 10.05 | 55.85 | -55.85 | -23.37 | 0.00 | 0.30 | 0.00 | 0.000000 |
| 14 | 1.30 | 10.05 | 10.05 | 55.85 | -55.85 | -23.75 | 0.00 | 0.30 | 0.00 | 0.000000 |
| 15 | 1.39 | 10.05 | 10.05 | 55.85 | -55.85 | -23.37 | 0.00 | 0.30 | 0.00 | 0.000000 |
| 16 | 1.48 | 10.05 | 10.05 | 55.85 | -55.85 | -22.22 | 0.00 | 0.30 | 0.00 | 0.000000 |
| 17 | 1.57 | 10.05 | 10.05 | 55.85 | -55.85 | -20.32 | 0.00 | 0.30 | 0.00 | 0.000000 |
| 18 | 1.66 | 10.05 | 10.05 | 55.85 | -55.85 | -17.65 | 0.00 | 0.30 | 0.00 | 0.000000 |
| 19 | 1.75 | 10.05 | 10.05 | 55.85 | -55.85 | -14.22 | 0.00 | 0.30 | 0.00 | 0.000000 |
| 20 | 1.84 | 10.05 | 10.05 | 55.85 | -55.85 | -10.02 | 0.00 | 0.30 | 0.00 | 0.000000 |
| 21 | 1.93 | 10.05 | 10.05 | 55.85 | -55.85 | -5.05 | 0.00 | 0.30 | 0.00 | 0.000000 |
| 22 | 2.02 | 10.05 | 10.05 | 55.85 | -55.85 | 0.68 | 0.00 | 0.30 | 0.00 | 0.000000 |
| 23 | 2.11 | 10.05 | 10.05 | 55.85 | -55.85 | 7.19 | 0.00 | 0.30 | 0.00 | 0.000000 |
| 24 | 2.20 | 10.05 | 10.05 | 55.85 | -55.85 | 14.46 | 0.00 | 0.30 | 0.00 | 0.000000 |

2.12 PEDEMONTANA DELLE MARCHE

3° stralcio funzionale: Castelraimondo nord – Castelraimondo sud

4° stralcio funzionale: Castelraimondo sud – innesto S.S. 77 a Muccia

OPERE D'ARTE MINORI: TIPOLOGICI

Relazione tecnica e di calcolo tombini

| | | | | | | | | |
|---------------|---------------|--------------|-----------|---------------|---------------|---------------|-----------|------------------------|
| Opera L073 | Tratto 213 | Settore E | CEE 16 | WBS O10000 | Id.doc REL | N.prog. 01 | Rev. C | Pag.diPag. 46 di 57 |
|---------------|---------------|--------------|-----------|---------------|---------------|---------------|-----------|------------------------|

| | | | | | | | | | | |
|----|------|-------|-------|-------|--------|-------|------|------|------|----------|
| 25 | 2.30 | 10.05 | 10.05 | 55.85 | -55.85 | 23.45 | 0.00 | 0.30 | 0.00 | 0.000000 |
| 26 | 2.40 | 10.05 | 10.05 | 55.85 | -55.85 | 33.40 | 0.00 | 0.30 | 0.00 | 0.000000 |

Verifica fessurazione traverso [Combinazione n° 14 - SLE (Frequente)]

| N° | X | A _{fi} | A _{fs} | M _p | M _n | M | w | w _{lim} | S _m | ε _{sm} |
|----|------|-----------------|-----------------|----------------|----------------|--------|------|------------------|----------------|-----------------|
| 1 | 0.20 | 10.05 | 10.05 | 55.85 | -55.85 | -22.76 | 0.00 | 0.30 | 0.00 | 0.000000 |
| 2 | 0.40 | 10.05 | 10.05 | 55.85 | -55.85 | -7.80 | 0.00 | 0.30 | 0.00 | 0.000000 |
| 3 | 0.56 | 10.05 | 10.05 | 55.85 | -55.85 | 2.02 | 0.00 | 0.30 | 0.00 | 0.000000 |
| 4 | 0.72 | 10.05 | 10.05 | 55.85 | -55.85 | 9.93 | 0.00 | 0.30 | 0.00 | 0.000000 |
| 5 | 0.88 | 10.05 | 10.05 | 55.85 | -55.85 | 15.91 | 0.00 | 0.30 | 0.00 | 0.000000 |
| 6 | 1.04 | 10.05 | 10.05 | 55.85 | -55.85 | 19.98 | 0.00 | 0.30 | 0.00 | 0.000000 |
| 7 | 1.20 | 10.05 | 10.05 | 55.85 | -55.85 | 22.12 | 0.00 | 0.30 | 0.00 | 0.000000 |
| 8 | 1.30 | 10.05 | 10.05 | 55.85 | -55.85 | 22.49 | 0.00 | 0.30 | 0.00 | 0.000000 |
| 9 | 1.48 | 10.05 | 10.05 | 55.85 | -55.85 | 21.28 | 0.00 | 0.30 | 0.00 | 0.000000 |
| 10 | 1.66 | 10.05 | 10.05 | 55.85 | -55.85 | 17.65 | 0.00 | 0.30 | 0.00 | 0.000000 |
| 11 | 1.84 | 10.05 | 10.05 | 55.85 | -55.85 | 11.59 | 0.00 | 0.30 | 0.00 | 0.000000 |
| 12 | 2.02 | 10.05 | 10.05 | 55.85 | -55.85 | 3.11 | 0.00 | 0.30 | 0.00 | 0.000000 |
| 13 | 2.20 | 10.05 | 10.05 | 55.85 | -55.85 | -7.80 | 0.00 | 0.30 | 0.00 | 0.000000 |
| 14 | 2.40 | 10.05 | 10.05 | 55.85 | -55.85 | -22.76 | 0.00 | 0.30 | 0.00 | 0.000000 |

Verifica fessurazione piedritto sinistro [Combinazione n° 14 - SLE (Frequente)]

| N° | X | A _{fi} | A _{fs} | M _p | M _n | M | w | w _{lim} | S _m | ε _{sm} |
|----|------|-----------------|-----------------|----------------|----------------|--------|------|------------------|----------------|-----------------|
| 1 | 0.20 | 10.05 | 10.05 | 55.85 | -55.85 | -33.41 | 0.00 | 0.30 | 0.00 | 0.000000 |
| 2 | 1.30 | 10.05 | 10.05 | 55.85 | -55.85 | -4.83 | 0.00 | 0.30 | 0.00 | 0.000000 |
| 3 | 2.40 | 10.05 | 10.05 | 55.85 | -55.85 | -22.76 | 0.00 | 0.30 | 0.00 | 0.000000 |

Verifica fessurazione piedritto destro [Combinazione n° 14 - SLE (Frequente)]

| N° | X | A _{fi} | A _{fs} | M _p | M _n | M | w | w _{lim} | S _m | ε _{sm} |
|----|------|-----------------|-----------------|----------------|----------------|--------|------|------------------|----------------|-----------------|
| 1 | 0.20 | 10.05 | 10.05 | 55.85 | -55.85 | -33.40 | 0.00 | 0.30 | 0.00 | 0.000000 |
| 2 | 0.29 | 10.05 | 10.05 | 55.85 | -55.85 | -28.87 | 0.00 | 0.30 | 0.00 | 0.000000 |
| 3 | 0.38 | 10.05 | 10.05 | 55.85 | -55.85 | -24.77 | 0.00 | 0.30 | 0.00 | 0.000000 |
| 4 | 0.47 | 10.05 | 10.05 | 55.85 | -55.85 | -21.09 | 0.00 | 0.30 | 0.00 | 0.000000 |
| 5 | 0.57 | 10.05 | 10.05 | 55.85 | -55.85 | -17.81 | 0.00 | 0.30 | 0.00 | 0.000000 |
| 6 | 0.66 | 10.05 | 10.05 | 55.85 | -55.85 | -14.92 | 0.00 | 0.30 | 0.00 | 0.000000 |
| 7 | 0.75 | 10.05 | 10.05 | 55.85 | -55.85 | -12.42 | 0.00 | 0.30 | 0.00 | 0.000000 |
| 8 | 0.84 | 10.05 | 10.05 | 55.85 | -55.85 | -10.28 | 0.00 | 0.30 | 0.00 | 0.000000 |
| 9 | 0.93 | 10.05 | 10.05 | 55.85 | -55.85 | -8.51 | 0.00 | 0.30 | 0.00 | 0.000000 |
| 10 | 1.02 | 10.05 | 10.05 | 55.85 | -55.85 | -7.09 | 0.00 | 0.30 | 0.00 | 0.000000 |
| 11 | 1.12 | 10.05 | 10.05 | 55.85 | -55.85 | -6.01 | 0.00 | 0.30 | 0.00 | 0.000000 |
| 12 | 1.21 | 10.05 | 10.05 | 55.85 | -55.85 | -5.26 | 0.00 | 0.30 | 0.00 | 0.000000 |
| 13 | 1.30 | 10.05 | 10.05 | 55.85 | -55.85 | -4.83 | 0.00 | 0.30 | 0.00 | 0.000000 |
| 14 | 1.39 | 10.05 | 10.05 | 55.85 | -55.85 | -4.73 | 0.00 | 0.30 | 0.00 | 0.000000 |
| 15 | 1.48 | 10.05 | 10.05 | 55.85 | -55.85 | -4.93 | 0.00 | 0.30 | 0.00 | 0.000000 |
| 16 | 1.57 | 10.05 | 10.05 | 55.85 | -55.85 | -5.45 | 0.00 | 0.30 | 0.00 | 0.000000 |
| 17 | 1.67 | 10.05 | 10.05 | 55.85 | -55.85 | -6.26 | 0.00 | 0.30 | 0.00 | 0.000000 |
| 18 | 1.76 | 10.05 | 10.05 | 55.85 | -55.85 | -7.36 | 0.00 | 0.30 | 0.00 | 0.000000 |
| 19 | 1.85 | 10.05 | 10.05 | 55.85 | -55.85 | -8.76 | 0.00 | 0.30 | 0.00 | 0.000000 |
| 20 | 1.94 | 10.05 | 10.05 | 55.85 | -55.85 | -10.43 | 0.00 | 0.30 | 0.00 | 0.000000 |
| 21 | 2.03 | 10.05 | 10.05 | 55.85 | -55.85 | -12.37 | 0.00 | 0.30 | 0.00 | 0.000000 |
| 22 | 2.13 | 10.05 | 10.05 | 55.85 | -55.85 | -14.59 | 0.00 | 0.30 | 0.00 | 0.000000 |
| 23 | 2.22 | 10.05 | 10.05 | 55.85 | -55.85 | -17.06 | 0.00 | 0.30 | 0.00 | 0.000000 |
| 24 | 2.31 | 10.05 | 10.05 | 55.85 | -55.85 | -19.78 | 0.00 | 0.30 | 0.00 | 0.000000 |
| 25 | 2.40 | 10.05 | 10.05 | 55.85 | -55.85 | -22.76 | 0.00 | 0.30 | 0.00 | 0.000000 |

2.12 PEDEMONTANA DELLE MARCHE

3° stralcio funzionale: Castelraimondo nord – Castelraimondo sud

4° stralcio funzionale: Castelraimondo sud – innesto S.S. 77 a Muccia

OPERE D'ARTE MINORI: TIPOLOGICI

Relazione tecnica e di calcolo tombini

| | | | | | | | | |
|---------------|---------------|--------------|-----------|---------------|---------------|---------------|-----------|------------------------|
| Opera L073 | Tratto 213 | Settore E | CEE 16 | WBS O10000 | Id.doc REL | N.prog. 01 | Rev. C | Pag.diPag. 47 di 57 |
|---------------|---------------|--------------|-----------|---------------|---------------|---------------|-----------|------------------------|

Verifica fessurazione fondazione [Combinazione n° 15 - SLE (Quasi Permanente)]

| N° | X | A _{fi} | A _{fs} | M _p | M _n | M | w | W _{lim} | S _m | ε _{sm} |
|----|------|-----------------|-----------------|----------------|----------------|--------|------|------------------|----------------|-----------------|
| 1 | 0.20 | 10.05 | 10.05 | 55.85 | -55.85 | 29.15 | 0.00 | 0.20 | 0.00 | 0.000000 |
| 2 | 0.27 | 10.05 | 10.05 | 55.85 | -55.85 | 23.50 | 0.00 | 0.20 | 0.00 | 0.000000 |
| 3 | 0.33 | 10.05 | 10.05 | 55.85 | -55.85 | 18.21 | 0.00 | 0.20 | 0.00 | 0.000000 |
| 4 | 0.40 | 10.05 | 10.05 | 55.85 | -55.85 | 13.28 | 0.00 | 0.20 | 0.00 | 0.000000 |
| 5 | 0.49 | 10.05 | 10.05 | 55.85 | -55.85 | 7.18 | 0.00 | 0.20 | 0.00 | 0.000000 |
| 6 | 0.58 | 10.05 | 10.05 | 55.85 | -55.85 | 1.73 | 0.00 | 0.20 | 0.00 | 0.000000 |
| 7 | 0.67 | 10.05 | 10.05 | 55.85 | -55.85 | -3.08 | 0.00 | 0.20 | 0.00 | 0.000000 |
| 8 | 0.76 | 10.05 | 10.05 | 55.85 | -55.85 | -7.24 | 0.00 | 0.20 | 0.00 | 0.000000 |
| 9 | 0.85 | 10.05 | 10.05 | 55.85 | -55.85 | -10.76 | 0.00 | 0.20 | 0.00 | 0.000000 |
| 10 | 0.94 | 10.05 | 10.05 | 55.85 | -55.85 | -13.64 | 0.00 | 0.20 | 0.00 | 0.000000 |
| 11 | 1.03 | 10.05 | 10.05 | 55.85 | -55.85 | -15.87 | 0.00 | 0.20 | 0.00 | 0.000000 |
| 12 | 1.12 | 10.05 | 10.05 | 55.85 | -55.85 | -17.47 | 0.00 | 0.20 | 0.00 | 0.000000 |
| 13 | 1.21 | 10.05 | 10.05 | 55.85 | -55.85 | -18.43 | 0.00 | 0.20 | 0.00 | 0.000000 |
| 14 | 1.30 | 10.05 | 10.05 | 55.85 | -55.85 | -18.75 | 0.00 | 0.20 | 0.00 | 0.000000 |
| 15 | 1.39 | 10.05 | 10.05 | 55.85 | -55.85 | -18.43 | 0.00 | 0.20 | 0.00 | 0.000000 |
| 16 | 1.48 | 10.05 | 10.05 | 55.85 | -55.85 | -17.47 | 0.00 | 0.20 | 0.00 | 0.000000 |
| 17 | 1.57 | 10.05 | 10.05 | 55.85 | -55.85 | -15.87 | 0.00 | 0.20 | 0.00 | 0.000000 |
| 18 | 1.66 | 10.05 | 10.05 | 55.85 | -55.85 | -13.64 | 0.00 | 0.20 | 0.00 | 0.000000 |
| 19 | 1.75 | 10.05 | 10.05 | 55.85 | -55.85 | -10.76 | 0.00 | 0.20 | 0.00 | 0.000000 |
| 20 | 1.84 | 10.05 | 10.05 | 55.85 | -55.85 | -7.24 | 0.00 | 0.20 | 0.00 | 0.000000 |
| 21 | 1.93 | 10.05 | 10.05 | 55.85 | -55.85 | -3.08 | 0.00 | 0.20 | 0.00 | 0.000000 |
| 22 | 2.02 | 10.05 | 10.05 | 55.85 | -55.85 | 1.73 | 0.00 | 0.20 | 0.00 | 0.000000 |
| 23 | 2.11 | 10.05 | 10.05 | 55.85 | -55.85 | 7.18 | 0.00 | 0.20 | 0.00 | 0.000000 |
| 24 | 2.20 | 10.05 | 10.05 | 55.85 | -55.85 | 13.28 | 0.00 | 0.20 | 0.00 | 0.000000 |
| 25 | 2.30 | 10.05 | 10.05 | 55.85 | -55.85 | 20.81 | 0.00 | 0.20 | 0.00 | 0.000000 |
| 26 | 2.40 | 10.05 | 10.05 | 55.85 | -55.85 | 29.14 | 0.00 | 0.20 | 0.00 | 0.000000 |

Verifica fessurazione traverso [Combinazione n° 15 - SLE (Quasi Permanente)]

| N° | X | A _{fi} | A _{fs} | M _p | M _n | M | w | W _{lim} | S _m | ε _{sm} |
|----|------|-----------------|-----------------|----------------|----------------|--------|------|------------------|----------------|-----------------|
| 1 | 0.20 | 10.05 | 10.05 | 55.85 | -55.85 | -18.48 | 0.00 | 0.20 | 0.00 | 0.000000 |
| 2 | 0.40 | 10.05 | 10.05 | 55.85 | -55.85 | -6.59 | 0.00 | 0.20 | 0.00 | 0.000000 |
| 3 | 0.56 | 10.05 | 10.05 | 55.85 | -55.85 | 1.21 | 0.00 | 0.20 | 0.00 | 0.000000 |
| 4 | 0.72 | 10.05 | 10.05 | 55.85 | -55.85 | 7.49 | 0.00 | 0.20 | 0.00 | 0.000000 |
| 5 | 0.88 | 10.05 | 10.05 | 55.85 | -55.85 | 12.24 | 0.00 | 0.20 | 0.00 | 0.000000 |
| 6 | 1.04 | 10.05 | 10.05 | 55.85 | -55.85 | 15.47 | 0.00 | 0.20 | 0.00 | 0.000000 |
| 7 | 1.20 | 10.05 | 10.05 | 55.85 | -55.85 | 17.18 | 0.00 | 0.20 | 0.00 | 0.000000 |
| 8 | 1.30 | 10.05 | 10.05 | 55.85 | -55.85 | 17.47 | 0.00 | 0.20 | 0.00 | 0.000000 |
| 9 | 1.48 | 10.05 | 10.05 | 55.85 | -55.85 | 16.51 | 0.00 | 0.20 | 0.00 | 0.000000 |
| 10 | 1.66 | 10.05 | 10.05 | 55.85 | -55.85 | 13.62 | 0.00 | 0.20 | 0.00 | 0.000000 |
| 11 | 1.84 | 10.05 | 10.05 | 55.85 | -55.85 | 8.81 | 0.00 | 0.20 | 0.00 | 0.000000 |
| 12 | 2.02 | 10.05 | 10.05 | 55.85 | -55.85 | 2.07 | 0.00 | 0.20 | 0.00 | 0.000000 |
| 13 | 2.20 | 10.05 | 10.05 | 55.85 | -55.85 | -6.59 | 0.00 | 0.20 | 0.00 | 0.000000 |
| 14 | 2.40 | 10.05 | 10.05 | 55.85 | -55.85 | -18.47 | 0.00 | 0.20 | 0.00 | 0.000000 |

Verifica fessurazione piedritto sinistro [Combinazione n° 15 - SLE (Quasi Permanente)]

| N° | X | A _{fi} | A _{fs} | M _p | M _n | M | w | W _{lim} | S _m | ε _{sm} |
|----|------|-----------------|-----------------|----------------|----------------|--------|------|------------------|----------------|-----------------|
| 1 | 0.20 | 10.05 | 10.05 | 55.85 | -55.85 | -29.15 | 0.00 | 0.20 | 0.00 | 0.000000 |
| 2 | 1.30 | 10.05 | 10.05 | 55.85 | -55.85 | -4.10 | 0.00 | 0.20 | 0.00 | 0.000000 |
| 3 | 2.40 | 10.05 | 10.05 | 55.85 | -55.85 | -18.48 | 0.00 | 0.20 | 0.00 | 0.000000 |

2.12 PEDEMONTANA DELLE MARCHE

3° stralcio funzionale: Castelraimondo nord – Castelraimondo sud

4° stralcio funzionale: Castelraimondo sud – innesto S.S. 77 a Muccia

OPERE D'ARTE MINORI: TIPOLOGICI

Relazione tecnica e di calcolo tombini

| | | | | | | | | |
|---------------|---------------|--------------|-----------|---------------|---------------|---------------|-----------|------------------------|
| Opera L073 | Tratto 213 | Settore E | CEE 16 | WBS 010000 | Id.doc REL | N.prog. 01 | Rev. C | Pag.diPag. 48 di 57 |
|---------------|---------------|--------------|-----------|---------------|---------------|---------------|-----------|------------------------|

Verifica fessurazione piedritto destro [Combinazione n° 15 - SLE (Quasi Permanente)]

| N° | X | A _{fi} | A _{fs} | M _p | M _n | M | w | W _{lim} | S _m | ε _{sm} |
|----|------|-----------------|-----------------|----------------|----------------|--------|------|------------------|----------------|-----------------|
| 1 | 0.20 | 10.05 | 10.05 | 55.85 | -55.85 | -29.14 | 0.00 | 0.20 | 0.00 | 0.000000 |
| 2 | 0.29 | 10.05 | 10.05 | 55.85 | -55.85 | -25.18 | 0.00 | 0.20 | 0.00 | 0.000000 |
| 3 | 0.38 | 10.05 | 10.05 | 55.85 | -55.85 | -21.59 | 0.00 | 0.20 | 0.00 | 0.000000 |
| 4 | 0.47 | 10.05 | 10.05 | 55.85 | -55.85 | -18.37 | 0.00 | 0.20 | 0.00 | 0.000000 |
| 5 | 0.57 | 10.05 | 10.05 | 55.85 | -55.85 | -15.51 | 0.00 | 0.20 | 0.00 | 0.000000 |
| 6 | 0.66 | 10.05 | 10.05 | 55.85 | -55.85 | -12.99 | 0.00 | 0.20 | 0.00 | 0.000000 |
| 7 | 0.75 | 10.05 | 10.05 | 55.85 | -55.85 | -10.80 | 0.00 | 0.20 | 0.00 | 0.000000 |
| 8 | 0.84 | 10.05 | 10.05 | 55.85 | -55.85 | -8.94 | 0.00 | 0.20 | 0.00 | 0.000000 |
| 9 | 0.93 | 10.05 | 10.05 | 55.85 | -55.85 | -7.39 | 0.00 | 0.20 | 0.00 | 0.000000 |
| 10 | 1.02 | 10.05 | 10.05 | 55.85 | -55.85 | -6.14 | 0.00 | 0.20 | 0.00 | 0.000000 |
| 11 | 1.12 | 10.05 | 10.05 | 55.85 | -55.85 | -5.17 | 0.00 | 0.20 | 0.00 | 0.000000 |
| 12 | 1.21 | 10.05 | 10.05 | 55.85 | -55.85 | -4.50 | 0.00 | 0.20 | 0.00 | 0.000000 |
| 13 | 1.30 | 10.05 | 10.05 | 55.85 | -55.85 | -4.09 | 0.00 | 0.20 | 0.00 | 0.000000 |
| 14 | 1.39 | 10.05 | 10.05 | 55.85 | -55.85 | -3.96 | 0.00 | 0.20 | 0.00 | 0.000000 |
| 15 | 1.48 | 10.05 | 10.05 | 55.85 | -55.85 | -4.10 | 0.00 | 0.20 | 0.00 | 0.000000 |
| 16 | 1.57 | 10.05 | 10.05 | 55.85 | -55.85 | -4.49 | 0.00 | 0.20 | 0.00 | 0.000000 |
| 17 | 1.67 | 10.05 | 10.05 | 55.85 | -55.85 | -5.13 | 0.00 | 0.20 | 0.00 | 0.000000 |
| 18 | 1.76 | 10.05 | 10.05 | 55.85 | -55.85 | -6.01 | 0.00 | 0.20 | 0.00 | 0.000000 |
| 19 | 1.85 | 10.05 | 10.05 | 55.85 | -55.85 | -7.13 | 0.00 | 0.20 | 0.00 | 0.000000 |
| 20 | 1.94 | 10.05 | 10.05 | 55.85 | -55.85 | -8.48 | 0.00 | 0.20 | 0.00 | 0.000000 |
| 21 | 2.03 | 10.05 | 10.05 | 55.85 | -55.85 | -10.06 | 0.00 | 0.20 | 0.00 | 0.000000 |
| 22 | 2.13 | 10.05 | 10.05 | 55.85 | -55.85 | -11.85 | 0.00 | 0.20 | 0.00 | 0.000000 |
| 23 | 2.22 | 10.05 | 10.05 | 55.85 | -55.85 | -13.86 | 0.00 | 0.20 | 0.00 | 0.000000 |
| 24 | 2.31 | 10.05 | 10.05 | 55.85 | -55.85 | -16.07 | 0.00 | 0.20 | 0.00 | 0.000000 |
| 25 | 2.40 | 10.05 | 10.05 | 55.85 | -55.85 | -18.47 | 0.00 | 0.20 | 0.00 | 0.000000 |

Verifica fessurazione fondazione [Combinazione n° 16 - SLE (Rara)]

| N° | X | A _{fi} | A _{fs} | M _p | M _n | M | w | W _{lim} | S _m | ε _{sm} |
|----|------|-----------------|-----------------|----------------|----------------|--------|------|------------------|----------------|-----------------|
| 1 | 0.20 | 10.05 | 10.05 | 55.85 | -55.85 | 32.93 | 0.00 | 100.00 | 0.00 | 0.000000 |
| 2 | 0.27 | 10.05 | 10.05 | 55.85 | -55.85 | 26.35 | 0.00 | 100.00 | 0.00 | 0.000000 |
| 3 | 0.33 | 10.05 | 10.05 | 55.85 | -55.85 | 20.19 | 0.00 | 100.00 | 0.00 | 0.000000 |
| 4 | 0.40 | 10.05 | 10.05 | 55.85 | -55.85 | 14.45 | 0.00 | 100.00 | 0.00 | 0.000000 |
| 5 | 0.49 | 10.05 | 10.05 | 55.85 | -55.85 | 7.36 | 0.00 | 100.00 | 0.00 | 0.000000 |
| 6 | 0.58 | 10.05 | 10.05 | 55.85 | -55.85 | 1.02 | 0.00 | 100.00 | 0.00 | 0.000000 |
| 7 | 0.67 | 10.05 | 10.05 | 55.85 | -55.85 | -4.57 | 0.00 | 100.00 | 0.00 | 0.000000 |
| 8 | 0.76 | 10.05 | 10.05 | 55.85 | -55.85 | -9.41 | 0.00 | 100.00 | 0.00 | 0.000000 |
| 9 | 0.85 | 10.05 | 10.05 | 55.85 | -55.85 | -13.50 | 0.00 | 100.00 | 0.00 | 0.000000 |
| 10 | 0.94 | 10.05 | 10.05 | 55.85 | -55.85 | -16.86 | 0.00 | 100.00 | 0.00 | 0.000000 |
| 11 | 1.03 | 10.05 | 10.05 | 55.85 | -55.85 | -19.47 | 0.00 | 100.00 | 0.00 | 0.000000 |
| 12 | 1.12 | 10.05 | 10.05 | 55.85 | -55.85 | -21.35 | 0.00 | 100.00 | 0.00 | 0.000000 |
| 13 | 1.21 | 10.05 | 10.05 | 55.85 | -55.85 | -22.50 | 0.00 | 100.00 | 0.00 | 0.000000 |
| 14 | 1.30 | 10.05 | 10.05 | 55.85 | -55.85 | -22.92 | 0.00 | 100.00 | 0.00 | 0.000000 |
| 15 | 1.39 | 10.05 | 10.05 | 55.85 | -55.85 | -22.60 | 0.00 | 100.00 | 0.00 | 0.000000 |
| 16 | 1.48 | 10.05 | 10.05 | 55.85 | -55.85 | -21.56 | 0.00 | 100.00 | 0.00 | 0.000000 |
| 17 | 1.57 | 10.05 | 10.05 | 55.85 | -55.85 | -19.79 | 0.00 | 100.00 | 0.00 | 0.000000 |
| 18 | 1.66 | 10.05 | 10.05 | 55.85 | -55.85 | -17.30 | 0.00 | 100.00 | 0.00 | 0.000000 |
| 19 | 1.75 | 10.05 | 10.05 | 55.85 | -55.85 | -14.08 | 0.00 | 100.00 | 0.00 | 0.000000 |
| 20 | 1.84 | 10.05 | 10.05 | 55.85 | -55.85 | -10.14 | 0.00 | 100.00 | 0.00 | 0.000000 |
| 21 | 1.93 | 10.05 | 10.05 | 55.85 | -55.85 | -5.47 | 0.00 | 100.00 | 0.00 | 0.000000 |
| 22 | 2.02 | 10.05 | 10.05 | 55.85 | -55.85 | -0.08 | 0.00 | 100.00 | 0.00 | 0.000000 |
| 23 | 2.11 | 10.05 | 10.05 | 55.85 | -55.85 | 6.04 | 0.00 | 100.00 | 0.00 | 0.000000 |
| 24 | 2.20 | 10.05 | 10.05 | 55.85 | -55.85 | 12.88 | 0.00 | 100.00 | 0.00 | 0.000000 |
| 25 | 2.30 | 10.05 | 10.05 | 55.85 | -55.85 | 21.33 | 0.00 | 100.00 | 0.00 | 0.000000 |
| 26 | 2.40 | 10.05 | 10.05 | 55.85 | -55.85 | 30.67 | 0.00 | 100.00 | 0.00 | 0.000000 |

2.12 PEDEMONTANA DELLE MARCHE

3° stralcio funzionale: Castelraimondo nord – Castelraimondo sud

4° stralcio funzionale: Castelraimondo sud – innesto S.S. 77 a Muccia

OPERE D'ARTE MINORI: TIPOLOGICI

Relazione tecnica e di calcolo tombini

| | | | | | | | | |
|---------------|---------------|--------------|-----------|---------------|---------------|---------------|-----------|------------------------|
| Opera L073 | Tratto 213 | Settore E | CEE 16 | WBS O10000 | Id.doc REL | N.prog. 01 | Rev. C | Pag.diPag. 49 di 57 |
|---------------|---------------|--------------|-----------|---------------|---------------|---------------|-----------|------------------------|

Verifica fessurazione fondazione [Combinazione n° 17 - SLE (Frequente)]

| N° | X | A _{fi} | A _{fs} | M _p | M _n | M | w | w _{lim} | S _m | ε _{sm} |
|----|------|-----------------|-----------------|----------------|----------------|--------|------|------------------|----------------|-----------------|
| 1 | 0.20 | 10.05 | 10.05 | 55.85 | -55.85 | 32.26 | 0.00 | 0.30 | 0.00 | 0.000000 |
| 2 | 0.27 | 10.05 | 10.05 | 55.85 | -55.85 | 25.91 | 0.00 | 0.30 | 0.00 | 0.000000 |
| 3 | 0.33 | 10.05 | 10.05 | 55.85 | -55.85 | 19.96 | 0.00 | 0.30 | 0.00 | 0.000000 |
| 4 | 0.40 | 10.05 | 10.05 | 55.85 | -55.85 | 14.41 | 0.00 | 0.30 | 0.00 | 0.000000 |
| 5 | 0.49 | 10.05 | 10.05 | 55.85 | -55.85 | 7.56 | 0.00 | 0.30 | 0.00 | 0.000000 |
| 6 | 0.58 | 10.05 | 10.05 | 55.85 | -55.85 | 1.43 | 0.00 | 0.30 | 0.00 | 0.000000 |
| 7 | 0.67 | 10.05 | 10.05 | 55.85 | -55.85 | -3.97 | 0.00 | 0.30 | 0.00 | 0.000000 |
| 8 | 0.76 | 10.05 | 10.05 | 55.85 | -55.85 | -8.66 | 0.00 | 0.30 | 0.00 | 0.000000 |
| 9 | 0.85 | 10.05 | 10.05 | 55.85 | -55.85 | -12.62 | 0.00 | 0.30 | 0.00 | 0.000000 |
| 10 | 0.94 | 10.05 | 10.05 | 55.85 | -55.85 | -15.87 | 0.00 | 0.30 | 0.00 | 0.000000 |
| 11 | 1.03 | 10.05 | 10.05 | 55.85 | -55.85 | -18.40 | 0.00 | 0.30 | 0.00 | 0.000000 |
| 12 | 1.12 | 10.05 | 10.05 | 55.85 | -55.85 | -20.22 | 0.00 | 0.30 | 0.00 | 0.000000 |
| 13 | 1.21 | 10.05 | 10.05 | 55.85 | -55.85 | -21.33 | 0.00 | 0.30 | 0.00 | 0.000000 |
| 14 | 1.30 | 10.05 | 10.05 | 55.85 | -55.85 | -21.74 | 0.00 | 0.30 | 0.00 | 0.000000 |
| 15 | 1.39 | 10.05 | 10.05 | 55.85 | -55.85 | -21.43 | 0.00 | 0.30 | 0.00 | 0.000000 |
| 16 | 1.48 | 10.05 | 10.05 | 55.85 | -55.85 | -20.43 | 0.00 | 0.30 | 0.00 | 0.000000 |
| 17 | 1.57 | 10.05 | 10.05 | 55.85 | -55.85 | -18.71 | 0.00 | 0.30 | 0.00 | 0.000000 |
| 18 | 1.66 | 10.05 | 10.05 | 55.85 | -55.85 | -16.29 | 0.00 | 0.30 | 0.00 | 0.000000 |
| 19 | 1.75 | 10.05 | 10.05 | 55.85 | -55.85 | -13.17 | 0.00 | 0.30 | 0.00 | 0.000000 |
| 20 | 1.84 | 10.05 | 10.05 | 55.85 | -55.85 | -9.35 | 0.00 | 0.30 | 0.00 | 0.000000 |
| 21 | 1.93 | 10.05 | 10.05 | 55.85 | -55.85 | -4.82 | 0.00 | 0.30 | 0.00 | 0.000000 |
| 22 | 2.02 | 10.05 | 10.05 | 55.85 | -55.85 | 0.42 | 0.00 | 0.30 | 0.00 | 0.000000 |
| 23 | 2.11 | 10.05 | 10.05 | 55.85 | -55.85 | 6.36 | 0.00 | 0.30 | 0.00 | 0.000000 |
| 24 | 2.20 | 10.05 | 10.05 | 55.85 | -55.85 | 13.00 | 0.00 | 0.30 | 0.00 | 0.000000 |
| 25 | 2.30 | 10.05 | 10.05 | 55.85 | -55.85 | 21.21 | 0.00 | 0.30 | 0.00 | 0.000000 |
| 26 | 2.40 | 10.05 | 10.05 | 55.85 | -55.85 | 30.29 | 0.00 | 0.30 | 0.00 | 0.000000 |

Verifica fessurazione traverso [Combinazione n° 17 - SLE (Frequente)]

| N° | X | A _{fi} | A _{fs} | M _p | M _n | M | w | w _{lim} | S _m | ε _{sm} |
|----|------|-----------------|-----------------|----------------|----------------|--------|------|------------------|----------------|-----------------|
| 1 | 0.20 | 10.05 | 10.05 | 55.85 | -55.85 | -21.17 | 0.00 | 0.30 | 0.00 | 0.000000 |
| 2 | 0.40 | 10.05 | 10.05 | 55.85 | -55.85 | -7.31 | 0.00 | 0.30 | 0.00 | 0.000000 |
| 3 | 0.56 | 10.05 | 10.05 | 55.85 | -55.85 | 1.76 | 0.00 | 0.30 | 0.00 | 0.000000 |
| 4 | 0.72 | 10.05 | 10.05 | 55.85 | -55.85 | 9.04 | 0.00 | 0.30 | 0.00 | 0.000000 |
| 5 | 0.88 | 10.05 | 10.05 | 55.85 | -55.85 | 14.51 | 0.00 | 0.30 | 0.00 | 0.000000 |
| 6 | 1.04 | 10.05 | 10.05 | 55.85 | -55.85 | 18.19 | 0.00 | 0.30 | 0.00 | 0.000000 |
| 7 | 1.20 | 10.05 | 10.05 | 55.85 | -55.85 | 20.07 | 0.00 | 0.30 | 0.00 | 0.000000 |
| 8 | 1.30 | 10.05 | 10.05 | 55.85 | -55.85 | 20.35 | 0.00 | 0.30 | 0.00 | 0.000000 |
| 9 | 1.48 | 10.05 | 10.05 | 55.85 | -55.85 | 19.20 | 0.00 | 0.30 | 0.00 | 0.000000 |
| 10 | 1.66 | 10.05 | 10.05 | 55.85 | -55.85 | 15.91 | 0.00 | 0.30 | 0.00 | 0.000000 |
| 11 | 1.84 | 10.05 | 10.05 | 55.85 | -55.85 | 10.47 | 0.00 | 0.30 | 0.00 | 0.000000 |
| 12 | 2.02 | 10.05 | 10.05 | 55.85 | -55.85 | 2.90 | 0.00 | 0.30 | 0.00 | 0.000000 |
| 13 | 2.20 | 10.05 | 10.05 | 55.85 | -55.85 | -6.82 | 0.00 | 0.30 | 0.00 | 0.000000 |
| 14 | 2.40 | 10.05 | 10.05 | 55.85 | -55.85 | -20.12 | 0.00 | 0.30 | 0.00 | 0.000000 |

Verifica fessurazione piedritto sinistro [Combinazione n° 17 - SLE (Frequente)]

| N° | X | A _{fi} | A _{fs} | M _p | M _n | M | w | w _{lim} | S _m | ε _{sm} |
|----|------|-----------------|-----------------|----------------|----------------|--------|------|------------------|----------------|-----------------|
| 1 | 0.20 | 10.05 | 10.05 | 55.85 | -55.85 | -32.26 | 0.00 | 0.30 | 0.00 | 0.000000 |
| 2 | 1.30 | 10.05 | 10.05 | 55.85 | -55.85 | -4.23 | 0.00 | 0.30 | 0.00 | 0.000000 |
| 3 | 2.40 | 10.05 | 10.05 | 55.85 | -55.85 | -21.17 | 0.00 | 0.30 | 0.00 | 0.000000 |

2.12 PEDEMONTANA DELLE MARCHE

3° stralcio funzionale: Castelraimondo nord – Castelraimondo sud

4° stralcio funzionale: Castelraimondo sud – innesto S.S. 77 a Muccia

OPERE D'ARTE MINORI: TIPOLOGICI

Relazione tecnica e di calcolo tombini

| | | | | | | | | |
|---------------|---------------|--------------|-----------|---------------|---------------|---------------|-----------|------------------------|
| Opera L073 | Tratto 213 | Settore E | CEE 16 | WBS O10000 | Id.doc REL | N.prog. 01 | Rev. C | Pag.diPag. 50 di 57 |
|---------------|---------------|--------------|-----------|---------------|---------------|---------------|-----------|------------------------|

Verifica fessurazione piedritto destro [Combinazione n° 17 - SLE (Frequente)]

| N° | X | A _{fi} | A _{fs} | M _p | M _n | M | w | w _{lim} | S _m | ε _{sm} |
|----|------|-----------------|-----------------|----------------|----------------|--------|------|------------------|----------------|-----------------|
| 1 | 0.20 | 10.05 | 10.05 | 55.85 | -55.85 | -30.29 | 0.00 | 0.30 | 0.00 | 0.000000 |
| 2 | 0.29 | 10.05 | 10.05 | 55.85 | -55.85 | -26.46 | 0.00 | 0.30 | 0.00 | 0.000000 |
| 3 | 0.38 | 10.05 | 10.05 | 55.85 | -55.85 | -22.99 | 0.00 | 0.30 | 0.00 | 0.000000 |
| 4 | 0.47 | 10.05 | 10.05 | 55.85 | -55.85 | -19.86 | 0.00 | 0.30 | 0.00 | 0.000000 |
| 5 | 0.57 | 10.05 | 10.05 | 55.85 | -55.85 | -17.07 | 0.00 | 0.30 | 0.00 | 0.000000 |
| 6 | 0.66 | 10.05 | 10.05 | 55.85 | -55.85 | -14.59 | 0.00 | 0.30 | 0.00 | 0.000000 |
| 7 | 0.75 | 10.05 | 10.05 | 55.85 | -55.85 | -12.43 | 0.00 | 0.30 | 0.00 | 0.000000 |
| 8 | 0.84 | 10.05 | 10.05 | 55.85 | -55.85 | -10.58 | 0.00 | 0.30 | 0.00 | 0.000000 |
| 9 | 0.93 | 10.05 | 10.05 | 55.85 | -55.85 | -9.02 | 0.00 | 0.30 | 0.00 | 0.000000 |
| 10 | 1.02 | 10.05 | 10.05 | 55.85 | -55.85 | -7.74 | 0.00 | 0.30 | 0.00 | 0.000000 |
| 11 | 1.12 | 10.05 | 10.05 | 55.85 | -55.85 | -6.75 | 0.00 | 0.30 | 0.00 | 0.000000 |
| 12 | 1.21 | 10.05 | 10.05 | 55.85 | -55.85 | -6.02 | 0.00 | 0.30 | 0.00 | 0.000000 |
| 13 | 1.30 | 10.05 | 10.05 | 55.85 | -55.85 | -5.57 | 0.00 | 0.30 | 0.00 | 0.000000 |
| 14 | 1.39 | 10.05 | 10.05 | 55.85 | -55.85 | -5.39 | 0.00 | 0.30 | 0.00 | 0.000000 |
| 15 | 1.48 | 10.05 | 10.05 | 55.85 | -55.85 | -5.47 | 0.00 | 0.30 | 0.00 | 0.000000 |
| 16 | 1.57 | 10.05 | 10.05 | 55.85 | -55.85 | -5.81 | 0.00 | 0.30 | 0.00 | 0.000000 |
| 17 | 1.67 | 10.05 | 10.05 | 55.85 | -55.85 | -6.42 | 0.00 | 0.30 | 0.00 | 0.000000 |
| 18 | 1.76 | 10.05 | 10.05 | 55.85 | -55.85 | -7.27 | 0.00 | 0.30 | 0.00 | 0.000000 |
| 19 | 1.85 | 10.05 | 10.05 | 55.85 | -55.85 | -8.38 | 0.00 | 0.30 | 0.00 | 0.000000 |
| 20 | 1.94 | 10.05 | 10.05 | 55.85 | -55.85 | -9.73 | 0.00 | 0.30 | 0.00 | 0.000000 |
| 21 | 2.03 | 10.05 | 10.05 | 55.85 | -55.85 | -11.33 | 0.00 | 0.30 | 0.00 | 0.000000 |
| 22 | 2.13 | 10.05 | 10.05 | 55.85 | -55.85 | -13.18 | 0.00 | 0.30 | 0.00 | 0.000000 |
| 23 | 2.22 | 10.05 | 10.05 | 55.85 | -55.85 | -15.26 | 0.00 | 0.30 | 0.00 | 0.000000 |
| 24 | 2.31 | 10.05 | 10.05 | 55.85 | -55.85 | -17.57 | 0.00 | 0.30 | 0.00 | 0.000000 |
| 25 | 2.40 | 10.05 | 10.05 | 55.85 | -55.85 | -20.12 | 0.00 | 0.30 | 0.00 | 0.000000 |

Verifica fessurazione fondazione [Combinazione n° 18 - SLE (Quasi Permanente)]

| N° | X | A _{fi} | A _{fs} | M _p | M _n | M | w | w _{lim} | S _m | ε _{sm} |
|----|------|-----------------|-----------------|----------------|----------------|--------|------|------------------|----------------|-----------------|
| 1 | 0.20 | 10.05 | 10.05 | 55.85 | -55.85 | 29.31 | 0.00 | 0.20 | 0.00 | 0.000000 |
| 2 | 0.27 | 10.05 | 10.05 | 55.85 | -55.85 | 23.63 | 0.00 | 0.20 | 0.00 | 0.000000 |
| 3 | 0.33 | 10.05 | 10.05 | 55.85 | -55.85 | 18.30 | 0.00 | 0.20 | 0.00 | 0.000000 |
| 4 | 0.40 | 10.05 | 10.05 | 55.85 | -55.85 | 13.34 | 0.00 | 0.20 | 0.00 | 0.000000 |
| 5 | 0.49 | 10.05 | 10.05 | 55.85 | -55.85 | 7.19 | 0.00 | 0.20 | 0.00 | 0.000000 |
| 6 | 0.58 | 10.05 | 10.05 | 55.85 | -55.85 | 1.70 | 0.00 | 0.20 | 0.00 | 0.000000 |
| 7 | 0.67 | 10.05 | 10.05 | 55.85 | -55.85 | -3.15 | 0.00 | 0.20 | 0.00 | 0.000000 |
| 8 | 0.76 | 10.05 | 10.05 | 55.85 | -55.85 | -7.36 | 0.00 | 0.20 | 0.00 | 0.000000 |
| 9 | 0.85 | 10.05 | 10.05 | 55.85 | -55.85 | -10.93 | 0.00 | 0.20 | 0.00 | 0.000000 |
| 10 | 0.94 | 10.05 | 10.05 | 55.85 | -55.85 | -13.85 | 0.00 | 0.20 | 0.00 | 0.000000 |
| 11 | 1.03 | 10.05 | 10.05 | 55.85 | -55.85 | -16.13 | 0.00 | 0.20 | 0.00 | 0.000000 |
| 12 | 1.12 | 10.05 | 10.05 | 55.85 | -55.85 | -17.78 | 0.00 | 0.20 | 0.00 | 0.000000 |
| 13 | 1.21 | 10.05 | 10.05 | 55.85 | -55.85 | -18.78 | 0.00 | 0.20 | 0.00 | 0.000000 |
| 14 | 1.30 | 10.05 | 10.05 | 55.85 | -55.85 | -19.15 | 0.00 | 0.20 | 0.00 | 0.000000 |
| 15 | 1.39 | 10.05 | 10.05 | 55.85 | -55.85 | -18.87 | 0.00 | 0.20 | 0.00 | 0.000000 |
| 16 | 1.48 | 10.05 | 10.05 | 55.85 | -55.85 | -17.96 | 0.00 | 0.20 | 0.00 | 0.000000 |
| 17 | 1.57 | 10.05 | 10.05 | 55.85 | -55.85 | -16.41 | 0.00 | 0.20 | 0.00 | 0.000000 |
| 18 | 1.66 | 10.05 | 10.05 | 55.85 | -55.85 | -14.22 | 0.00 | 0.20 | 0.00 | 0.000000 |
| 19 | 1.75 | 10.05 | 10.05 | 55.85 | -55.85 | -11.39 | 0.00 | 0.20 | 0.00 | 0.000000 |
| 20 | 1.84 | 10.05 | 10.05 | 55.85 | -55.85 | -7.92 | 0.00 | 0.20 | 0.00 | 0.000000 |
| 21 | 1.93 | 10.05 | 10.05 | 55.85 | -55.85 | -3.81 | 0.00 | 0.20 | 0.00 | 0.000000 |
| 22 | 2.02 | 10.05 | 10.05 | 55.85 | -55.85 | 0.95 | 0.00 | 0.20 | 0.00 | 0.000000 |
| 23 | 2.11 | 10.05 | 10.05 | 55.85 | -55.85 | 6.36 | 0.00 | 0.20 | 0.00 | 0.000000 |
| 24 | 2.20 | 10.05 | 10.05 | 55.85 | -55.85 | 12.41 | 0.00 | 0.20 | 0.00 | 0.000000 |
| 25 | 2.30 | 10.05 | 10.05 | 55.85 | -55.85 | 19.89 | 0.00 | 0.20 | 0.00 | 0.000000 |
| 26 | 2.40 | 10.05 | 10.05 | 55.85 | -55.85 | 28.18 | 0.00 | 0.20 | 0.00 | 0.000000 |

2.12 PEDEMONTANA DELLE MARCHE

3° stralcio funzionale: Castelraimondo nord – Castelraimondo sud

4° stralcio funzionale: Castelraimondo sud – innesto S.S. 77 a Muccia

OPERE D'ARTE MINORI: TIPOLOGICI

Relazione tecnica e di calcolo tombini

| | | | | | | | | |
|---------------|---------------|--------------|-----------|---------------|---------------|---------------|-----------|-------------------------|
| Opera L073 | Tratto 213 | Settore E | CEE 16 | WBS 010000 | Id.doc REL | N.prog. 01 | Rev. C | Pag.di Pag. 51 di 57 |
|---------------|---------------|--------------|-----------|---------------|---------------|---------------|-----------|-------------------------|

Verifica fessurazione traverso [Combinazione n° 18 - SLE (Quasi Permanente)]

| N° | X | A _{fi} | A _{fs} | M _p | M _n | M | w | W _{lim} | S _m | ε _{sm} |
|----|------|-----------------|-----------------|----------------|----------------|--------|------|------------------|----------------|-----------------|
| 1 | 0.20 | 10.05 | 10.05 | 55.85 | -55.85 | -18.68 | 0.00 | 0.20 | 0.00 | 0.000000 |
| 2 | 0.40 | 10.05 | 10.05 | 55.85 | -55.85 | -6.70 | 0.00 | 0.20 | 0.00 | 0.000000 |
| 3 | 0.56 | 10.05 | 10.05 | 55.85 | -55.85 | 1.19 | 0.00 | 0.20 | 0.00 | 0.000000 |
| 4 | 0.72 | 10.05 | 10.05 | 55.85 | -55.85 | 7.54 | 0.00 | 0.20 | 0.00 | 0.000000 |
| 5 | 0.88 | 10.05 | 10.05 | 55.85 | -55.85 | 12.38 | 0.00 | 0.20 | 0.00 | 0.000000 |
| 6 | 1.04 | 10.05 | 10.05 | 55.85 | -55.85 | 15.69 | 0.00 | 0.20 | 0.00 | 0.000000 |
| 7 | 1.20 | 10.05 | 10.05 | 55.85 | -55.85 | 17.48 | 0.00 | 0.20 | 0.00 | 0.000000 |
| 8 | 1.30 | 10.05 | 10.05 | 55.85 | -55.85 | 17.82 | 0.00 | 0.20 | 0.00 | 0.000000 |
| 9 | 1.48 | 10.05 | 10.05 | 55.85 | -55.85 | 16.95 | 0.00 | 0.20 | 0.00 | 0.000000 |
| 10 | 1.66 | 10.05 | 10.05 | 55.85 | -55.85 | 14.15 | 0.00 | 0.20 | 0.00 | 0.000000 |
| 11 | 1.84 | 10.05 | 10.05 | 55.85 | -55.85 | 9.43 | 0.00 | 0.20 | 0.00 | 0.000000 |
| 12 | 2.02 | 10.05 | 10.05 | 55.85 | -55.85 | 2.78 | 0.00 | 0.20 | 0.00 | 0.000000 |
| 13 | 2.20 | 10.05 | 10.05 | 55.85 | -55.85 | -5.79 | 0.00 | 0.20 | 0.00 | 0.000000 |
| 14 | 2.40 | 10.05 | 10.05 | 55.85 | -55.85 | -17.58 | 0.00 | 0.20 | 0.00 | 0.000000 |

Verifica fessurazione piedritto sinistro [Combinazione n° 18 - SLE (Quasi Permanente)]

| N° | X | A _{fi} | A _{fs} | M _p | M _n | M | w | W _{lim} | S _m | ε _{sm} |
|----|------|-----------------|-----------------|----------------|----------------|--------|------|------------------|----------------|-----------------|
| 1 | 0.20 | 10.05 | 10.05 | 55.85 | -55.85 | -29.31 | 0.00 | 0.20 | 0.00 | 0.000000 |
| 2 | 1.30 | 10.05 | 10.05 | 55.85 | -55.85 | -4.28 | 0.00 | 0.20 | 0.00 | 0.000000 |
| 3 | 2.40 | 10.05 | 10.05 | 55.85 | -55.85 | -18.68 | 0.00 | 0.20 | 0.00 | 0.000000 |

Verifica fessurazione piedritto destro [Combinazione n° 18 - SLE (Quasi Permanente)]

| N° | X | A _{fi} | A _{fs} | M _p | M _n | M | w | W _{lim} | S _m | ε _{sm} |
|----|------|-----------------|-----------------|----------------|----------------|--------|------|------------------|----------------|-----------------|
| 1 | 0.20 | 10.05 | 10.05 | 55.85 | -55.85 | -28.18 | 0.00 | 0.20 | 0.00 | 0.000000 |
| 2 | 0.29 | 10.05 | 10.05 | 55.85 | -55.85 | -24.68 | 0.00 | 0.20 | 0.00 | 0.000000 |
| 3 | 0.38 | 10.05 | 10.05 | 55.85 | -55.85 | -21.51 | 0.00 | 0.20 | 0.00 | 0.000000 |
| 4 | 0.47 | 10.05 | 10.05 | 55.85 | -55.85 | -18.65 | 0.00 | 0.20 | 0.00 | 0.000000 |
| 5 | 0.57 | 10.05 | 10.05 | 55.85 | -55.85 | -16.09 | 0.00 | 0.20 | 0.00 | 0.000000 |
| 6 | 0.66 | 10.05 | 10.05 | 55.85 | -55.85 | -13.83 | 0.00 | 0.20 | 0.00 | 0.000000 |
| 7 | 0.75 | 10.05 | 10.05 | 55.85 | -55.85 | -11.84 | 0.00 | 0.20 | 0.00 | 0.000000 |
| 8 | 0.84 | 10.05 | 10.05 | 55.85 | -55.85 | -10.14 | 0.00 | 0.20 | 0.00 | 0.000000 |
| 9 | 0.93 | 10.05 | 10.05 | 55.85 | -55.85 | -8.69 | 0.00 | 0.20 | 0.00 | 0.000000 |
| 10 | 1.02 | 10.05 | 10.05 | 55.85 | -55.85 | -7.50 | 0.00 | 0.20 | 0.00 | 0.000000 |
| 11 | 1.12 | 10.05 | 10.05 | 55.85 | -55.85 | -6.57 | 0.00 | 0.20 | 0.00 | 0.000000 |
| 12 | 1.21 | 10.05 | 10.05 | 55.85 | -55.85 | -5.87 | 0.00 | 0.20 | 0.00 | 0.000000 |
| 13 | 1.30 | 10.05 | 10.05 | 55.85 | -55.85 | -5.42 | 0.00 | 0.20 | 0.00 | 0.000000 |
| 14 | 1.39 | 10.05 | 10.05 | 55.85 | -55.85 | -5.20 | 0.00 | 0.20 | 0.00 | 0.000000 |
| 15 | 1.48 | 10.05 | 10.05 | 55.85 | -55.85 | -5.22 | 0.00 | 0.20 | 0.00 | 0.000000 |
| 16 | 1.57 | 10.05 | 10.05 | 55.85 | -55.85 | -5.47 | 0.00 | 0.20 | 0.00 | 0.000000 |
| 17 | 1.67 | 10.05 | 10.05 | 55.85 | -55.85 | -5.95 | 0.00 | 0.20 | 0.00 | 0.000000 |
| 18 | 1.76 | 10.05 | 10.05 | 55.85 | -55.85 | -6.65 | 0.00 | 0.20 | 0.00 | 0.000000 |
| 19 | 1.85 | 10.05 | 10.05 | 55.85 | -55.85 | -7.57 | 0.00 | 0.20 | 0.00 | 0.000000 |
| 20 | 1.94 | 10.05 | 10.05 | 55.85 | -55.85 | -8.71 | 0.00 | 0.20 | 0.00 | 0.000000 |
| 21 | 2.03 | 10.05 | 10.05 | 55.85 | -55.85 | -10.07 | 0.00 | 0.20 | 0.00 | 0.000000 |
| 22 | 2.13 | 10.05 | 10.05 | 55.85 | -55.85 | -11.64 | 0.00 | 0.20 | 0.00 | 0.000000 |
| 23 | 2.22 | 10.05 | 10.05 | 55.85 | -55.85 | -13.41 | 0.00 | 0.20 | 0.00 | 0.000000 |
| 24 | 2.31 | 10.05 | 10.05 | 55.85 | -55.85 | -15.39 | 0.00 | 0.20 | 0.00 | 0.000000 |
| 25 | 2.40 | 10.05 | 10.05 | 55.85 | -55.85 | -17.58 | 0.00 | 0.20 | 0.00 | 0.000000 |

Verifica fessurazione fondazione [Combinazione n° 20 - SLE (Frequente)]

| N° | X | A _{fi} | A _{fs} | M _p | M _n | M | w | W _{lim} | S _m | ε _{sm} |
|----|---|-----------------|-----------------|----------------|----------------|---|---|------------------|----------------|-----------------|
|----|---|-----------------|-----------------|----------------|----------------|---|---|------------------|----------------|-----------------|

2.12 PEDEMONTANA DELLE MARCHE

3° stralcio funzionale: Castelraimondo nord – Castelraimondo sud

4° stralcio funzionale: Castelraimondo sud – innesto S.S. 77 a Muccia

OPERE D'ARTE MINORI: TIPOLOGICI

Relazione tecnica e di calcolo tombini

| | | | | | | | | |
|---------------|---------------|--------------|-----------|---------------|---------------|---------------|-----------|------------------------|
| Opera L073 | Tratto 213 | Settore E | CEE 16 | WBS O10000 | Id.doc REL | N.prog. 01 | Rev. C | Pag.diPag. 52 di 57 |
|---------------|---------------|--------------|-----------|---------------|---------------|---------------|-----------|------------------------|

| | | | | | | | | | | |
|----|------|-------|-------|-------|--------|--------|------|------|------|----------|
| 1 | 0.20 | 10.05 | 10.05 | 55.85 | -55.85 | 28.99 | 0.00 | 0.30 | 0.00 | 0.000000 |
| 2 | 0.27 | 10.05 | 10.05 | 55.85 | -55.85 | 23.31 | 0.00 | 0.30 | 0.00 | 0.000000 |
| 3 | 0.33 | 10.05 | 10.05 | 55.85 | -55.85 | 17.99 | 0.00 | 0.30 | 0.00 | 0.000000 |
| 4 | 0.40 | 10.05 | 10.05 | 55.85 | -55.85 | 13.02 | 0.00 | 0.30 | 0.00 | 0.000000 |
| 5 | 0.49 | 10.05 | 10.05 | 55.85 | -55.85 | 6.88 | 0.00 | 0.30 | 0.00 | 0.000000 |
| 6 | 0.58 | 10.05 | 10.05 | 55.85 | -55.85 | 1.38 | 0.00 | 0.30 | 0.00 | 0.000000 |
| 7 | 0.67 | 10.05 | 10.05 | 55.85 | -55.85 | -3.47 | 0.00 | 0.30 | 0.00 | 0.000000 |
| 8 | 0.76 | 10.05 | 10.05 | 55.85 | -55.85 | -7.68 | 0.00 | 0.30 | 0.00 | 0.000000 |
| 9 | 0.85 | 10.05 | 10.05 | 55.85 | -55.85 | -11.24 | 0.00 | 0.30 | 0.00 | 0.000000 |
| 10 | 0.94 | 10.05 | 10.05 | 55.85 | -55.85 | -14.17 | 0.00 | 0.30 | 0.00 | 0.000000 |
| 11 | 1.03 | 10.05 | 10.05 | 55.85 | -55.85 | -16.45 | 0.00 | 0.30 | 0.00 | 0.000000 |
| 12 | 1.12 | 10.05 | 10.05 | 55.85 | -55.85 | -18.09 | 0.00 | 0.30 | 0.00 | 0.000000 |
| 13 | 1.21 | 10.05 | 10.05 | 55.85 | -55.85 | -19.10 | 0.00 | 0.30 | 0.00 | 0.000000 |
| 14 | 1.30 | 10.05 | 10.05 | 55.85 | -55.85 | -19.46 | 0.00 | 0.30 | 0.00 | 0.000000 |
| 15 | 1.39 | 10.05 | 10.05 | 55.85 | -55.85 | -19.19 | 0.00 | 0.30 | 0.00 | 0.000000 |
| 16 | 1.48 | 10.05 | 10.05 | 55.85 | -55.85 | -18.28 | 0.00 | 0.30 | 0.00 | 0.000000 |
| 17 | 1.57 | 10.05 | 10.05 | 55.85 | -55.85 | -16.73 | 0.00 | 0.30 | 0.00 | 0.000000 |
| 18 | 1.66 | 10.05 | 10.05 | 55.85 | -55.85 | -14.54 | 0.00 | 0.30 | 0.00 | 0.000000 |
| 19 | 1.75 | 10.05 | 10.05 | 55.85 | -55.85 | -11.71 | 0.00 | 0.30 | 0.00 | 0.000000 |
| 20 | 1.84 | 10.05 | 10.05 | 55.85 | -55.85 | -8.24 | 0.00 | 0.30 | 0.00 | 0.000000 |
| 21 | 1.93 | 10.05 | 10.05 | 55.85 | -55.85 | -4.12 | 0.00 | 0.30 | 0.00 | 0.000000 |
| 22 | 2.02 | 10.05 | 10.05 | 55.85 | -55.85 | 0.64 | 0.00 | 0.30 | 0.00 | 0.000000 |
| 23 | 2.11 | 10.05 | 10.05 | 55.85 | -55.85 | 6.04 | 0.00 | 0.30 | 0.00 | 0.000000 |
| 24 | 2.20 | 10.05 | 10.05 | 55.85 | -55.85 | 12.09 | 0.00 | 0.30 | 0.00 | 0.000000 |
| 25 | 2.30 | 10.05 | 10.05 | 55.85 | -55.85 | 19.57 | 0.00 | 0.30 | 0.00 | 0.000000 |
| 26 | 2.40 | 10.05 | 10.05 | 55.85 | -55.85 | 27.86 | 0.00 | 0.30 | 0.00 | 0.000000 |

Verifica fessurazione traverso [Combinazione n° 20 - SLE (Frequente)]

| N° | X | A _{fi} | A _{fs} | M _p | M _n | M | w | w _{lim} | S _m | ε _{sm} |
|----|------|-----------------|-----------------|----------------|----------------|--------|------|------------------|----------------|-----------------|
| 1 | 0.20 | 10.05 | 10.05 | 55.85 | -55.85 | -20.30 | 0.00 | 0.30 | 0.00 | 0.000000 |
| 2 | 0.40 | 10.05 | 10.05 | 55.85 | -55.85 | -8.32 | 0.00 | 0.30 | 0.00 | 0.000000 |
| 3 | 0.56 | 10.05 | 10.05 | 55.85 | -55.85 | -0.43 | 0.00 | 0.30 | 0.00 | 0.000000 |
| 4 | 0.72 | 10.05 | 10.05 | 55.85 | -55.85 | 5.93 | 0.00 | 0.30 | 0.00 | 0.000000 |
| 5 | 0.88 | 10.05 | 10.05 | 55.85 | -55.85 | 10.76 | 0.00 | 0.30 | 0.00 | 0.000000 |
| 6 | 1.04 | 10.05 | 10.05 | 55.85 | -55.85 | 14.07 | 0.00 | 0.30 | 0.00 | 0.000000 |
| 7 | 1.20 | 10.05 | 10.05 | 55.85 | -55.85 | 15.86 | 0.00 | 0.30 | 0.00 | 0.000000 |
| 8 | 1.30 | 10.05 | 10.05 | 55.85 | -55.85 | 16.20 | 0.00 | 0.30 | 0.00 | 0.000000 |
| 9 | 1.48 | 10.05 | 10.05 | 55.85 | -55.85 | 15.33 | 0.00 | 0.30 | 0.00 | 0.000000 |
| 10 | 1.66 | 10.05 | 10.05 | 55.85 | -55.85 | 12.53 | 0.00 | 0.30 | 0.00 | 0.000000 |
| 11 | 1.84 | 10.05 | 10.05 | 55.85 | -55.85 | 7.81 | 0.00 | 0.30 | 0.00 | 0.000000 |
| 12 | 2.02 | 10.05 | 10.05 | 55.85 | -55.85 | 1.16 | 0.00 | 0.30 | 0.00 | 0.000000 |
| 13 | 2.20 | 10.05 | 10.05 | 55.85 | -55.85 | -7.41 | 0.00 | 0.30 | 0.00 | 0.000000 |
| 14 | 2.40 | 10.05 | 10.05 | 55.85 | -55.85 | -19.19 | 0.00 | 0.30 | 0.00 | 0.000000 |

Verifica fessurazione piedritto sinistro [Combinazione n° 20 - SLE (Frequente)]

| N° | X | A _{fi} | A _{fs} | M _p | M _n | M | w | w _{lim} | S _m | ε _{sm} |
|----|------|-----------------|-----------------|----------------|----------------|--------|------|------------------|----------------|-----------------|
| 1 | 0.20 | 10.05 | 10.05 | 55.85 | -55.85 | -28.99 | 0.00 | 0.30 | 0.00 | 0.000000 |
| 2 | 1.30 | 10.05 | 10.05 | 55.85 | -55.85 | -4.93 | 0.00 | 0.30 | 0.00 | 0.000000 |
| 3 | 2.40 | 10.05 | 10.05 | 55.85 | -55.85 | -20.30 | 0.00 | 0.30 | 0.00 | 0.000000 |

Verifica fessurazione piedritto destro [Combinazione n° 20 - SLE (Frequente)]

| N° | X | A _{fi} | A _{fs} | M _p | M _n | M | w | w _{lim} | S _m | ε _{sm} |
|----|------|-----------------|-----------------|----------------|----------------|--------|------|------------------|----------------|-----------------|
| 1 | 0.20 | 10.05 | 10.05 | 55.85 | -55.85 | -27.86 | 0.00 | 0.30 | 0.00 | 0.000000 |

2.12 PEDEMONTANA DELLE MARCHE

3° stralcio funzionale: Castelraimondo nord – Castelraimondo sud

4° stralcio funzionale: Castelraimondo sud – innesto S.S. 77 a Muccia

OPERE D'ARTE MINORI: TIPOLOGICI

Relazione tecnica e di calcolo tombini

| | | | | | | | | |
|---------------|---------------|--------------|-----------|---------------|---------------|---------------|-----------|------------------------|
| Opera L073 | Tratto 213 | Settore E | CEE 16 | WBS O10000 | Id.doc REL | N.prog. 01 | Rev. C | Pag.diPag. 53 di 57 |
|---------------|---------------|--------------|-----------|---------------|---------------|---------------|-----------|------------------------|

| | | | | | | | | | | |
|----|------|-------|-------|-------|--------|--------|------|------|------|----------|
| 2 | 0.29 | 10.05 | 10.05 | 55.85 | -55.85 | -24.44 | 0.00 | 0.30 | 0.00 | 0.000000 |
| 3 | 0.38 | 10.05 | 10.05 | 55.85 | -55.85 | -21.35 | 0.00 | 0.30 | 0.00 | 0.000000 |
| 4 | 0.47 | 10.05 | 10.05 | 55.85 | -55.85 | -18.57 | 0.00 | 0.30 | 0.00 | 0.000000 |
| 5 | 0.57 | 10.05 | 10.05 | 55.85 | -55.85 | -16.10 | 0.00 | 0.30 | 0.00 | 0.000000 |
| 6 | 0.66 | 10.05 | 10.05 | 55.85 | -55.85 | -13.91 | 0.00 | 0.30 | 0.00 | 0.000000 |
| 7 | 0.75 | 10.05 | 10.05 | 55.85 | -55.85 | -12.01 | 0.00 | 0.30 | 0.00 | 0.000000 |
| 8 | 0.84 | 10.05 | 10.05 | 55.85 | -55.85 | -10.38 | 0.00 | 0.30 | 0.00 | 0.000000 |
| 9 | 0.93 | 10.05 | 10.05 | 55.85 | -55.85 | -9.02 | 0.00 | 0.30 | 0.00 | 0.000000 |
| 10 | 1.02 | 10.05 | 10.05 | 55.85 | -55.85 | -7.91 | 0.00 | 0.30 | 0.00 | 0.000000 |
| 11 | 1.12 | 10.05 | 10.05 | 55.85 | -55.85 | -7.05 | 0.00 | 0.30 | 0.00 | 0.000000 |
| 12 | 1.21 | 10.05 | 10.05 | 55.85 | -55.85 | -6.44 | 0.00 | 0.30 | 0.00 | 0.000000 |
| 13 | 1.30 | 10.05 | 10.05 | 55.85 | -55.85 | -6.07 | 0.00 | 0.30 | 0.00 | 0.000000 |
| 14 | 1.39 | 10.05 | 10.05 | 55.85 | -55.85 | -5.93 | 0.00 | 0.30 | 0.00 | 0.000000 |
| 15 | 1.48 | 10.05 | 10.05 | 55.85 | -55.85 | -6.03 | 0.00 | 0.30 | 0.00 | 0.000000 |
| 16 | 1.57 | 10.05 | 10.05 | 55.85 | -55.85 | -6.36 | 0.00 | 0.30 | 0.00 | 0.000000 |
| 17 | 1.67 | 10.05 | 10.05 | 55.85 | -55.85 | -6.92 | 0.00 | 0.30 | 0.00 | 0.000000 |
| 18 | 1.76 | 10.05 | 10.05 | 55.85 | -55.85 | -7.70 | 0.00 | 0.30 | 0.00 | 0.000000 |
| 19 | 1.85 | 10.05 | 10.05 | 55.85 | -55.85 | -8.70 | 0.00 | 0.30 | 0.00 | 0.000000 |
| 20 | 1.94 | 10.05 | 10.05 | 55.85 | -55.85 | -9.93 | 0.00 | 0.30 | 0.00 | 0.000000 |
| 21 | 2.03 | 10.05 | 10.05 | 55.85 | -55.85 | -11.36 | 0.00 | 0.30 | 0.00 | 0.000000 |
| 22 | 2.13 | 10.05 | 10.05 | 55.85 | -55.85 | -13.01 | 0.00 | 0.30 | 0.00 | 0.000000 |
| 23 | 2.22 | 10.05 | 10.05 | 55.85 | -55.85 | -14.87 | 0.00 | 0.30 | 0.00 | 0.000000 |
| 24 | 2.31 | 10.05 | 10.05 | 55.85 | -55.85 | -16.93 | 0.00 | 0.30 | 0.00 | 0.000000 |
| 25 | 2.40 | 10.05 | 10.05 | 55.85 | -55.85 | -19.19 | 0.00 | 0.30 | 0.00 | 0.000000 |

Verifica fessurazione fondazione [Combinazione n° 21 - SLE (Quasi Permanente)]

| N° | X | A _{fi} | A _{fs} | M _p | M _n | M | w | w _{lim} | S _m | ε _{sm} |
|----|------|-----------------|-----------------|----------------|----------------|--------|------|------------------|----------------|-----------------|
| 1 | 0.20 | 10.05 | 10.05 | 55.85 | -55.85 | 29.31 | 0.00 | 0.20 | 0.00 | 0.000000 |
| 2 | 0.27 | 10.05 | 10.05 | 55.85 | -55.85 | 23.63 | 0.00 | 0.20 | 0.00 | 0.000000 |
| 3 | 0.33 | 10.05 | 10.05 | 55.85 | -55.85 | 18.30 | 0.00 | 0.20 | 0.00 | 0.000000 |
| 4 | 0.40 | 10.05 | 10.05 | 55.85 | -55.85 | 13.34 | 0.00 | 0.20 | 0.00 | 0.000000 |
| 5 | 0.49 | 10.05 | 10.05 | 55.85 | -55.85 | 7.19 | 0.00 | 0.20 | 0.00 | 0.000000 |
| 6 | 0.58 | 10.05 | 10.05 | 55.85 | -55.85 | 1.70 | 0.00 | 0.20 | 0.00 | 0.000000 |
| 7 | 0.67 | 10.05 | 10.05 | 55.85 | -55.85 | -3.15 | 0.00 | 0.20 | 0.00 | 0.000000 |
| 8 | 0.76 | 10.05 | 10.05 | 55.85 | -55.85 | -7.36 | 0.00 | 0.20 | 0.00 | 0.000000 |
| 9 | 0.85 | 10.05 | 10.05 | 55.85 | -55.85 | -10.93 | 0.00 | 0.20 | 0.00 | 0.000000 |
| 10 | 0.94 | 10.05 | 10.05 | 55.85 | -55.85 | -13.85 | 0.00 | 0.20 | 0.00 | 0.000000 |
| 11 | 1.03 | 10.05 | 10.05 | 55.85 | -55.85 | -16.13 | 0.00 | 0.20 | 0.00 | 0.000000 |
| 12 | 1.12 | 10.05 | 10.05 | 55.85 | -55.85 | -17.78 | 0.00 | 0.20 | 0.00 | 0.000000 |
| 13 | 1.21 | 10.05 | 10.05 | 55.85 | -55.85 | -18.78 | 0.00 | 0.20 | 0.00 | 0.000000 |
| 14 | 1.30 | 10.05 | 10.05 | 55.85 | -55.85 | -19.15 | 0.00 | 0.20 | 0.00 | 0.000000 |
| 15 | 1.39 | 10.05 | 10.05 | 55.85 | -55.85 | -18.87 | 0.00 | 0.20 | 0.00 | 0.000000 |
| 16 | 1.48 | 10.05 | 10.05 | 55.85 | -55.85 | -17.96 | 0.00 | 0.20 | 0.00 | 0.000000 |
| 17 | 1.57 | 10.05 | 10.05 | 55.85 | -55.85 | -16.41 | 0.00 | 0.20 | 0.00 | 0.000000 |
| 18 | 1.66 | 10.05 | 10.05 | 55.85 | -55.85 | -14.22 | 0.00 | 0.20 | 0.00 | 0.000000 |
| 19 | 1.75 | 10.05 | 10.05 | 55.85 | -55.85 | -11.39 | 0.00 | 0.20 | 0.00 | 0.000000 |
| 20 | 1.84 | 10.05 | 10.05 | 55.85 | -55.85 | -7.92 | 0.00 | 0.20 | 0.00 | 0.000000 |
| 21 | 1.93 | 10.05 | 10.05 | 55.85 | -55.85 | -3.81 | 0.00 | 0.20 | 0.00 | 0.000000 |
| 22 | 2.02 | 10.05 | 10.05 | 55.85 | -55.85 | 0.95 | 0.00 | 0.20 | 0.00 | 0.000000 |
| 23 | 2.11 | 10.05 | 10.05 | 55.85 | -55.85 | 6.36 | 0.00 | 0.20 | 0.00 | 0.000000 |
| 24 | 2.20 | 10.05 | 10.05 | 55.85 | -55.85 | 12.41 | 0.00 | 0.20 | 0.00 | 0.000000 |
| 25 | 2.30 | 10.05 | 10.05 | 55.85 | -55.85 | 19.89 | 0.00 | 0.20 | 0.00 | 0.000000 |
| 26 | 2.40 | 10.05 | 10.05 | 55.85 | -55.85 | 28.18 | 0.00 | 0.20 | 0.00 | 0.000000 |

Verifica fessurazione traverso [Combinazione n° 21 - SLE (Quasi Permanente)]

| N° | X | A _{fi} | A _{fs} | M _p | M _n | M | w | w _{lim} | S _m | ε _{sm} |
|----|---|-----------------|-----------------|----------------|----------------|---|---|------------------|----------------|-----------------|
|----|---|-----------------|-----------------|----------------|----------------|---|---|------------------|----------------|-----------------|

2.12 PEDEMONTANA DELLE MARCHE

3° stralcio funzionale: Castelraimondo nord – Castelraimondo sud

4° stralcio funzionale: Castelraimondo sud – innesto S.S. 77 a Muccia

OPERE D'ARTE MINORI: TIPOLOGICI

Relazione tecnica e di calcolo tombini

| | | | | | | | | |
|---------------|---------------|--------------|-----------|---------------|---------------|---------------|-----------|------------------------|
| Opera L073 | Tratto 213 | Settore E | CEE 16 | WBS O10000 | Id.doc REL | N.prog. 01 | Rev. C | Pag.diPag. 54 di 57 |
|---------------|---------------|--------------|-----------|---------------|---------------|---------------|-----------|------------------------|

| | | | | | | | | | | |
|----|------|-------|-------|-------|--------|--------|------|------|------|----------|
| 1 | 0.20 | 10.05 | 10.05 | 55.85 | -55.85 | -18.68 | 0.00 | 0.20 | 0.00 | 0.000000 |
| 2 | 0.40 | 10.05 | 10.05 | 55.85 | -55.85 | -6.70 | 0.00 | 0.20 | 0.00 | 0.000000 |
| 3 | 0.56 | 10.05 | 10.05 | 55.85 | -55.85 | 1.19 | 0.00 | 0.20 | 0.00 | 0.000000 |
| 4 | 0.72 | 10.05 | 10.05 | 55.85 | -55.85 | 7.54 | 0.00 | 0.20 | 0.00 | 0.000000 |
| 5 | 0.88 | 10.05 | 10.05 | 55.85 | -55.85 | 12.38 | 0.00 | 0.20 | 0.00 | 0.000000 |
| 6 | 1.04 | 10.05 | 10.05 | 55.85 | -55.85 | 15.69 | 0.00 | 0.20 | 0.00 | 0.000000 |
| 7 | 1.20 | 10.05 | 10.05 | 55.85 | -55.85 | 17.48 | 0.00 | 0.20 | 0.00 | 0.000000 |
| 8 | 1.30 | 10.05 | 10.05 | 55.85 | -55.85 | 17.82 | 0.00 | 0.20 | 0.00 | 0.000000 |
| 9 | 1.48 | 10.05 | 10.05 | 55.85 | -55.85 | 16.95 | 0.00 | 0.20 | 0.00 | 0.000000 |
| 10 | 1.66 | 10.05 | 10.05 | 55.85 | -55.85 | 14.15 | 0.00 | 0.20 | 0.00 | 0.000000 |
| 11 | 1.84 | 10.05 | 10.05 | 55.85 | -55.85 | 9.43 | 0.00 | 0.20 | 0.00 | 0.000000 |
| 12 | 2.02 | 10.05 | 10.05 | 55.85 | -55.85 | 2.78 | 0.00 | 0.20 | 0.00 | 0.000000 |
| 13 | 2.20 | 10.05 | 10.05 | 55.85 | -55.85 | -5.79 | 0.00 | 0.20 | 0.00 | 0.000000 |
| 14 | 2.40 | 10.05 | 10.05 | 55.85 | -55.85 | -17.58 | 0.00 | 0.20 | 0.00 | 0.000000 |

Verifica fessurazione piedritto sinistro [Combinazione n° 21 - SLE (Quasi Permanente)]

| N° | X | A _{fi} | A _{fs} | M _p | M _n | M | w | w _{lim} | S _m | ε _{sm} |
|----|------|-----------------|-----------------|----------------|----------------|--------|------|------------------|----------------|-----------------|
| 1 | 0.20 | 10.05 | 10.05 | 55.85 | -55.85 | -29.31 | 0.00 | 0.20 | 0.00 | 0.000000 |
| 2 | 1.30 | 10.05 | 10.05 | 55.85 | -55.85 | -4.28 | 0.00 | 0.20 | 0.00 | 0.000000 |
| 3 | 2.40 | 10.05 | 10.05 | 55.85 | -55.85 | -18.68 | 0.00 | 0.20 | 0.00 | 0.000000 |

Verifica fessurazione piedritto destro [Combinazione n° 21 - SLE (Quasi Permanente)]

| N° | X | A _{fi} | A _{fs} | M _p | M _n | M | w | w _{lim} | S _m | ε _{sm} |
|----|------|-----------------|-----------------|----------------|----------------|--------|------|------------------|----------------|-----------------|
| 1 | 0.20 | 10.05 | 10.05 | 55.85 | -55.85 | -28.18 | 0.00 | 0.20 | 0.00 | 0.000000 |
| 2 | 0.29 | 10.05 | 10.05 | 55.85 | -55.85 | -24.68 | 0.00 | 0.20 | 0.00 | 0.000000 |
| 3 | 0.38 | 10.05 | 10.05 | 55.85 | -55.85 | -21.51 | 0.00 | 0.20 | 0.00 | 0.000000 |
| 4 | 0.47 | 10.05 | 10.05 | 55.85 | -55.85 | -18.65 | 0.00 | 0.20 | 0.00 | 0.000000 |
| 5 | 0.57 | 10.05 | 10.05 | 55.85 | -55.85 | -16.09 | 0.00 | 0.20 | 0.00 | 0.000000 |
| 6 | 0.66 | 10.05 | 10.05 | 55.85 | -55.85 | -13.83 | 0.00 | 0.20 | 0.00 | 0.000000 |
| 7 | 0.75 | 10.05 | 10.05 | 55.85 | -55.85 | -11.84 | 0.00 | 0.20 | 0.00 | 0.000000 |
| 8 | 0.84 | 10.05 | 10.05 | 55.85 | -55.85 | -10.14 | 0.00 | 0.20 | 0.00 | 0.000000 |
| 9 | 0.93 | 10.05 | 10.05 | 55.85 | -55.85 | -8.69 | 0.00 | 0.20 | 0.00 | 0.000000 |
| 10 | 1.02 | 10.05 | 10.05 | 55.85 | -55.85 | -7.50 | 0.00 | 0.20 | 0.00 | 0.000000 |
| 11 | 1.12 | 10.05 | 10.05 | 55.85 | -55.85 | -6.57 | 0.00 | 0.20 | 0.00 | 0.000000 |
| 12 | 1.21 | 10.05 | 10.05 | 55.85 | -55.85 | -5.87 | 0.00 | 0.20 | 0.00 | 0.000000 |
| 13 | 1.30 | 10.05 | 10.05 | 55.85 | -55.85 | -5.42 | 0.00 | 0.20 | 0.00 | 0.000000 |
| 14 | 1.39 | 10.05 | 10.05 | 55.85 | -55.85 | -5.20 | 0.00 | 0.20 | 0.00 | 0.000000 |
| 15 | 1.48 | 10.05 | 10.05 | 55.85 | -55.85 | -5.22 | 0.00 | 0.20 | 0.00 | 0.000000 |
| 16 | 1.57 | 10.05 | 10.05 | 55.85 | -55.85 | -5.47 | 0.00 | 0.20 | 0.00 | 0.000000 |
| 17 | 1.67 | 10.05 | 10.05 | 55.85 | -55.85 | -5.95 | 0.00 | 0.20 | 0.00 | 0.000000 |
| 18 | 1.76 | 10.05 | 10.05 | 55.85 | -55.85 | -6.65 | 0.00 | 0.20 | 0.00 | 0.000000 |
| 19 | 1.85 | 10.05 | 10.05 | 55.85 | -55.85 | -7.57 | 0.00 | 0.20 | 0.00 | 0.000000 |
| 20 | 1.94 | 10.05 | 10.05 | 55.85 | -55.85 | -8.71 | 0.00 | 0.20 | 0.00 | 0.000000 |
| 21 | 2.03 | 10.05 | 10.05 | 55.85 | -55.85 | -10.07 | 0.00 | 0.20 | 0.00 | 0.000000 |
| 22 | 2.13 | 10.05 | 10.05 | 55.85 | -55.85 | -11.64 | 0.00 | 0.20 | 0.00 | 0.000000 |
| 23 | 2.22 | 10.05 | 10.05 | 55.85 | -55.85 | -13.41 | 0.00 | 0.20 | 0.00 | 0.000000 |
| 24 | 2.31 | 10.05 | 10.05 | 55.85 | -55.85 | -15.39 | 0.00 | 0.20 | 0.00 | 0.000000 |
| 25 | 2.40 | 10.05 | 10.05 | 55.85 | -55.85 | -17.58 | 0.00 | 0.20 | 0.00 | 0.000000 |

| | | | | | | | | |
|---------------|---------------|--------------|-----------|---------------|---------------|---------------|-----------|------------------------|
| Opera L073 | Tratto 213 | Settore E | CEE 16 | WBS O10000 | Id.doc REL | N.prog. 01 | Rev. C | Pag.diPag. 55 di 57 |
|---------------|---------------|--------------|-----------|---------------|---------------|---------------|-----------|------------------------|

8.4.2.2 Verifica delle tensioni

Nella seguente tabella sono riportati i risultati delle verifiche allo SLE dei limiti tensionali di lavoro nel calcestruzzo e nelle barre di armatura.

Tali tensioni risultano sempre al di sotto dei limiti indicati dalla normativa, pertanto le verifiche si possono ritenere soddisfatte. Vengono riportate le verifiche più gravose.

Verifica sezioni fondazione (Inviluppo)

Base sezione B = 100 cm
 Altezza sezione H = 30.00 cm

| X | A _{fi} | A _{fs} | σ _c | σ _{fi} | σ _{fs} |
|------|-----------------|-----------------|----------------|-----------------|-----------------|
| 0.15 | 10.05 | 10.05 | 3.462 | 123.578 | 23.627 |
| 1.30 | 10.05 | 10.05 | 3.103 | 21.855 | 108.101 |
| 2.45 | 10.05 | 10.05 | 3.461 | 123.563 | 23.625 |

Verifica sezioni traverso (Inviluppo)

Base sezione B = 100 cm
 Altezza sezione H = 30.00 cm

| X | A _{fi} | A _{fs} | σ _c | σ _{fi} | σ _{fs} |
|------|-----------------|-----------------|----------------|-----------------|-----------------|
| 0.15 | 10.05 | 10.05 | 3.066 | 19.883 | 113.648 |
| 1.30 | 10.05 | 10.05 | 2.564 | 91.028 | 17.624 |
| 2.45 | 10.05 | 10.05 | 3.003 | 19.787 | 110.029 |

Verifica sezioni piedritto sinistro (Inviluppo)

Base sezione B = 100 cm
 Altezza sezione H = 30.00 cm

| Y | A _{fi} | A _{fs} | σ _c | σ _{fi} | σ _{fs} |
|------|-----------------|-----------------|----------------|-----------------|-----------------|
| 0.15 | 10.05 | 10.05 | 3.435 | 29.634 | 97.898 |
| 1.30 | 10.05 | 10.05 | 0.461 | 8.207 | 4.015 |
| 2.45 | 10.05 | 10.05 | 3.054 | 25.367 | 94.860 |

Verifica sezioni piedritto destro (Inviluppo)

Base sezione B = 100 cm
 Altezza sezione H = 30.00 cm

| Y | A _{fi} | A _{fs} | σ _c | σ _{fi} | σ _{fs} |
|------|-----------------|-----------------|----------------|-----------------|-----------------|
| 0.15 | 10.05 | 10.05 | 3.435 | 29.632 | 97.882 |
| 1.30 | 10.05 | 10.05 | 0.509 | 8.425 | 3.880 |
| 2.45 | 10.05 | 10.05 | 2.982 | 25.367 | 90.250 |

| | | | | | | | | |
|---------------|---------------|--------------|-----------|---------------|---------------|---------------|-----------|------------------------|
| Opera L073 | Tratto 213 | Settore E | CEE 16 | WBS O10000 | Id.doc REL | N.prog. 01 | Rev. C | Pag.diPag. 56 di 57 |
|---------------|---------------|--------------|-----------|---------------|---------------|---------------|-----------|------------------------|

8.5 VERIFICHE GEOTECNICHE

La verifica a carico limite è stata eseguita in automatico dal software di calcolo attraverso l'utilizzo di della formula di Meyerhof, come già specificato in precedenza; nel seguito si riportano i risultati ottenuti per il caso in esame:

Simbologia adottata

IC Indice della combinazione

N_c, N_q, N_γ Fattori di capacità portante

N_c, N_q, N_γ Fattori di capacità portante corretti per effetto forma, inclinazione del carico, affondamento, etc.

q_u Portanza ultima del terreno, espressa in [MPa]

Q_u Portanza ultima del terreno, espressa in [kN]/m

Q_v Carico verticale al piano di posa, espressa in [kN]/m

FS Fattore di sicurezza a carico limite

Verifiche geotecniche

Simbologia adottata

IC Indice della combinazione

N_c, N_q, N_γ Fattori di capacità portante

N_c, N_q, N_γ Fattori di capacità portante corretti per effetto forma, inclinazione del carico, affondamento, etc.

q_u Portanza ultima del terreno, espressa in [MPa]

Q_u Portanza ultima del terreno, espressa in [kN]/m

Q_v Carico verticale al piano di posa, espressa in [kN]/m

FS Fattore di sicurezza a carico limite

| IC | Nc | Nq | N γ | N' c | N' q | N' γ | qu | Qu | Qv | FS |
|----|-------|-------|------------|--------|--------|-------------|-------|---------|--------|-------|
| 1 | 20.72 | 10.66 | 6.77 | 37.22 | 14.91 | 9.45 | 1.962 | 5100.27 | 297.33 | 17.15 |
| 2 | 15.27 | 6.70 | 3.11 | 26.43 | 9.14 | 4.24 | 1.183 | 3074.82 | 239.79 | 12.82 |
| 3 | 20.72 | 10.66 | 6.77 | 27.01 | 10.82 | 2.06 | 1.349 | 3508.66 | 270.13 | 12.99 |
| 4 | 15.27 | 6.70 | 3.11 | 17.84 | 6.17 | 0.19 | 0.758 | 1970.94 | 216.61 | 9.10 |
| 5 | 20.72 | 10.66 | 6.77 | 37.23 | 14.91 | 9.45 | 1.962 | 5100.60 | 282.11 | 18.08 |
| 6 | 15.27 | 6.70 | 3.11 | 26.44 | 9.14 | 4.24 | 1.183 | 3075.07 | 226.82 | 13.56 |
| 7 | 20.72 | 10.66 | 6.77 | 27.35 | 10.95 | 2.23 | 1.371 | 3563.43 | 261.70 | 13.62 |
| 8 | 15.27 | 6.70 | 3.11 | 18.12 | 6.27 | 0.25 | 0.772 | 2007.33 | 209.44 | 9.58 |
| 9 | 20.72 | 10.66 | 6.77 | 15.40 | 6.17 | 0.77 | 0.735 | 1909.72 | 187.71 | 10.17 |
| 10 | 20.72 | 10.66 | 6.77 | 13.43 | 5.38 | 1.81 | 0.650 | 1690.90 | 162.56 | 10.40 |
| 11 | 15.27 | 6.70 | 3.11 | 10.99 | 3.80 | 1.35 | 0.464 | 1206.48 | 200.49 | 6.02 |
| 12 | 15.27 | 6.70 | 3.11 | 9.69 | 3.35 | 2.30 | 0.420 | 1092.74 | 175.34 | 6.23 |

Verifiche Geotecniche



QUADRILATERO

Marche Umbria S.p.A.

2.12 PEDEMONTANA DELLE MARCHE

3° stralcio funzionale: Castelraimondo nord – Castelraimondo sud

4° stralcio funzionale: Castelraimondo sud – innesto S.S. 77 a Muccia

OPERE D'ARTE MINORI: TIPOLOGICI

Relazione tecnica e di calcolo tombini

| | | | | | | | | |
|---------------|---------------|--------------|-----------|---------------|---------------|---------------|-----------|-------------------------|
| Opera L073 | Tratto 213 | Settore E | CEE 16 | WBS O10000 | Id.doc REL | N.prog. 01 | Rev. C | Pag.di Pag. 57 di 57 |
|---------------|---------------|--------------|-----------|---------------|---------------|---------------|-----------|-------------------------|