


**ASSE VIARIO MARCHE-UMBRIA  
E QUADRILATERO DI PENETRAZIONE INTERNA  
MAXI LOTTO 2**

LAVORI DI COMPLETAMENTO DELLA DIRETTRICE PERUGIA ANCONA:  
SS. 318 DI "VALFABBRICA", TRATTO PIANELLO - VALFABBRICA  
SS. 76 "VAL D'ESINO", TRATTI FOSSATO VICO - CANCELLI E ALBACINA - SERRA SAN QUIRICO  
"PEDEMONTANA DELLE MARCHE", TRATTO FABRIANO-MUCCIA-SFERCIA.

**PERIZIA DI VARIANTE**

<p>CONTRAENTE GENERALE:</p> 	<p>Il Responsabile del Contraente Generale:</p> <p>Ing. Federico Montanari</p>
---	--

<p>PROGETTAZIONE:</p> <p><b>Partecipazioni Italia S.p.A.</b></p> <p>IL PROGETTISTA: Dott. Ing. Salvatore Lieto Ordine degli Ingegneri Prov. di Mantova n.1147</p> <p>IL GEOLOGO: Geol. Amedeo Babbini Ordine dei Geologi Regione Toscana n.1032</p>	<p>ASSISTENZA ALLA PROGETTAZIONE:</p>  <p><b>TECNOSTRUTTURE S.r.l.</b> SEDE LEGALE: Piazza Regina Margherita n.27 - 00198 ROMA SEDE OPERATIVA: Via delle Querciole n. 13 - 00037 Segni (RM)</p> <p>IL PROGETTISTA: Dott. Ing. Antonio Tosiani</p>
---	---

<p>VISTO IL RESPONSABILE DEL PROCEDIMENTO:</p> <p>Ing. Iginio Farotti</p>	<p>IL COORDINATORE DELLA SICUREZZA IN FASE DI ESECUZIONE:</p> <p>Ing. Vincenzo Pardo</p>	<p>IL DIRETTORE DEI LAVORI:</p> <p>Ing. Peppino Marascio</p>
---	--	--

<p><b>2.1.3 - PEDEMONTANA DELLE MARCHE</b></p> <p>3° Stralcio funzionale - Castelraimondo Nord - Castelraimondo Sud 4° Stralcio funzionale - Castelraimondo Sud - Innesto SS77 a Muccia</p> <p><b>OPERE D'ARTE MINORI</b> <b>OPERE IDRAULICHE</b> <b>COLLEGAMENTO CON BYPASS DI MUCCIA</b> <b>Tombini idraulici: Relazione di calcolo</b></p>	<p>SCALA: -</p> <p>DATA: Settembre 2021</p>
---	---

Codice Unico di Progetto (CUP) F12C03000050021 (assegnato CIPE 20.04.2015)

CODICE ELABORATO:	Opera	Tratto	Settore	CEE	WBS	Id.doc.	n° progr	Rev.
	L O 7 0 3	2 1 3	E	1 6	O I 0 0 0 0	R E L	0 2	A

Rev.	Data	Descrizione	Redatto	Controllato	Approvato
A	Sett. 2021	Emissione	Tecnostrutture M. Altieri	A. Tosiani	S. Lieto

## 2.1.3 PEDEMONTANA DELLE MARCHE

3° stralcio funzionale: Castelraimondo nord – Castelraimondo sud

4° stralcio funzionale: Castelraimondo sud – innesto S.S. 77 a Muccia

OPERE D'ARTE MINORI -OPERE IDRAULICHE

COLLEGAMENTO CON BYPASS DI MUCCIA

Tombini idraulici: Relazione di calcolo

Opera L073	Tratto 213	Settore E	CEE 16	WBS O10000	Id.doc. REL	N. prog. 02	Rev. A	Pag. di Pag. 1 di 89
---------------	---------------	--------------	-----------	---------------	----------------	----------------	-----------	-------------------------

## INDICE

<b>1.</b>	<b>INTRODUZIONE</b>	<b>2</b>
1.1	IPOTESI DI CALCOLO.....	4
<b>2.</b>	<b>DOCUMENTI DI RIFERIMENTO</b>	<b>5</b>
2.1	NORMATIVE DI CARATTERE GENERALE .....	5
<b>4.</b>	<b>CARATTERISTICHE DEI MATERIALI IMPIEGATI</b>	<b>6</b>
4.1	CALCESTRUZZO FONDAZIONE C32/40 .....	6
4.2	ACCIAIO DI ARMATURA B450C.....	7
4.3	TUBO IN PEAD .....	7
<b>5.</b>	<b>GEOTECNICA</b>	<b>8</b>
5.1	CARATTERISTICHE GEOLOGICHE E IDROGEOLOGICHE.....	8
<b>6.</b>	<b>VASCHE DELLA VASCA D'IMBOCCO</b>	<b>9</b>
6.1	ANALISI DEI CARICHI .....	9
6.1.1	Azione sismica .....	9
6.2	CALCOLO DELLE SPINTE STATICHE .....	10
6.3	COMBINAZIONI DI CARICO .....	13
6.4.1	Combinazioni per la verifica allo SLU e SLE.....	13
6.4.2	Stato limite di apertura delle fessure .....	15
6.4	DIAGRAMMI DELLE SOLLECITAZIONI.....	16
6.5	VERIFICHE .....	19
6.5.1	Verifiche delle armature.....	20
<b>7.</b>	<b>TOMBINO CIRCOLARE DN800 IN PEAD</b>	<b>24</b>
7.1	GEOMETRIA DELLA STRUTTURA .....	24
7.2	CARATTERISTICHE DIMENSIONALI .....	24
7.3	RIGIDITÀ ANULARE .....	27
7.4	CRITERI DI DIMENSIONAMENTO STATICO .....	30
7.4.1	Massima deformazione consentita.....	30
7.4.2	Determinazione del carico del terreno.....	32
7.4.4.1	Tipologia di scavo .....	33
7.4.3	Determinazione del carico del terreno (qt) in presenza di trincea stretta .....	34
7.4.4	Determinazione del carico del terreno (qt) in presenza di trincea larga o infinita .....	36
7.4.5	Determinazione del carico dovuto alle sollecitazioni verticali di superficie (qm).....	36
7.4.6	Determinazione del carico da acqua di falda (qf) .....	38
7.5	DIMENSIONAMENTO STATICO.....	39
<b>8.</b>	<b>ORIGINE E CARATTERISTICHE DEI CODICI DI CALCOLO</b>	<b>45</b>
8.1	SOFTWARE PER ANALISI E VERIFICA DELLE VASCHE .....	45
8.2	SOFTWARE .....	45
<b>1</b>	<b>ALLEGATO 1 : TABULATI DI CALCOLO DEL POZZETTO</b>	<b>46</b>

Opera	Tratto	Settore	CEE	WBS	Id.doc.	N. prog.	Rev.	Pag. di Pag.
L073	213	E	16	O10000	REL	02	A	2 di 89

## 1. INTRODUZIONE

La presente relazione riporta i calcoli, e le relative verifiche, del tombino circolare previsto al km. 4+200 su viabilità interferita, più precisamente i calcoli si riferisce all'apera di imbocco del tombino, nell'ambito dei Lavori di per il tracciato del 3° stralcio funzionale (Castelraimondo nord - Castelraimondo sud) e 4° stralcio funzionale (Castelraimondo sud - innesto S.S.77 a Muccia) della Pedemontana delle Marche – Progetto Esecutivo.

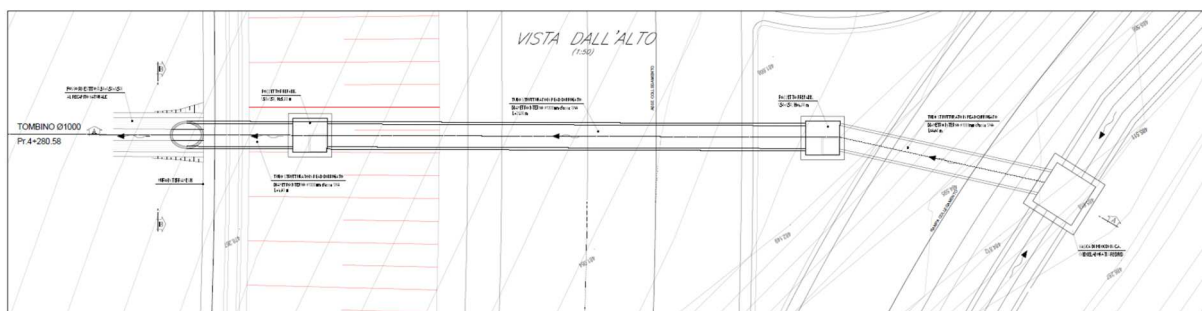
In accordo alle disposizioni dettate dalle “Norme tecniche per le costruzioni” (DM 14.01.2008), sono state effettuate le verifiche agli stati limite di esercizio (SLE) e agli stati limite ultimi (SLU).

L'opera è progettata per una vita nominale VN pari a 50 anni. Gli si attribuisce inoltre una classe d'uso III (“Ponti e reti ferroviarie la cui interruzione provochi situazioni di emergenza.”) ai sensi del D. Min. 14/01/2008, da cui scaturisce un coefficiente d'uso  $CU = 1.5$  (vita utile di 50 anni, sisma con periodo di ritorno di 712 anni) l'accelerazione orizzontale utilizzata, come da relazione sismica è pari al valore  $ag = 0.208$  come da “Relazione geotecnica L0703213E02GE0000REL01 §. 6 , con suolo di categoria C.

A tale accelerazione si è fatto riferimento nei calcoli di verifica riportati nel seguito.

Per la descrizione delle opere si faccia riferimento agli elaborati grafici di progetto da considerarsi parte integrante della presente.

Di seguito si riportano delle figure rappresentative dell'opera.



**Figura 1:** Stralcio planimetrico

### 2.1.3 PEDEMONTANA DELLE MARCHE

3° stralcio funzionale: Castelraimondo nord – Castelraimondo sud

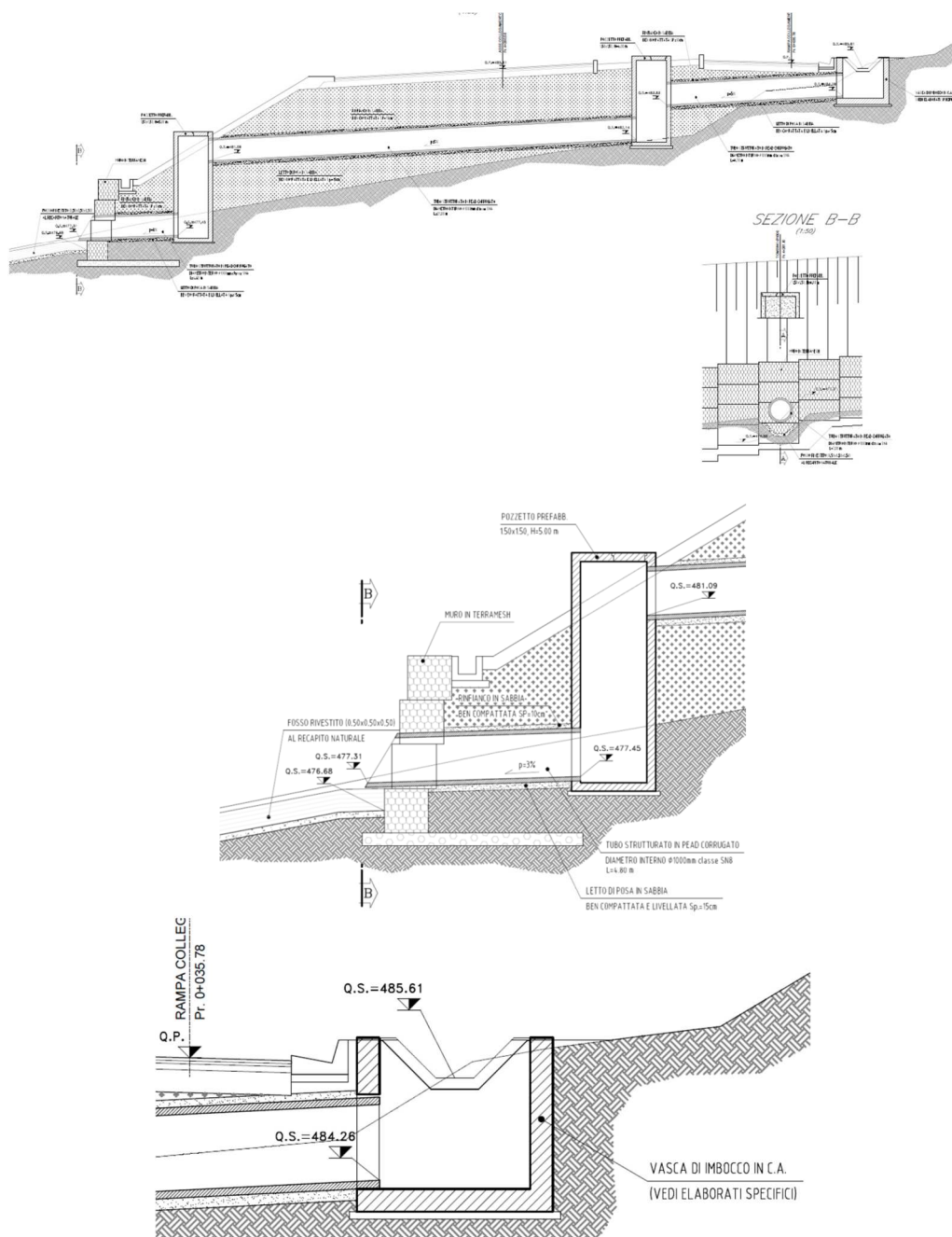
4° stralcio funzionale: Castelraimondo sud – innesto S.S. 77 a Muccia

OPERE D'ARTE MINORI - OPERE IDRAULICHE

COLLEGAMENTO CON BYPASS DI MUCCIA

Tombini idraulici: Relazione di calcolo

Opera L073	Tratto 213	Settore E	CEE 16	WBS O1000	Id.doc. REL	N. prog. 02	Rev. A	Pag. di Pag. 3 di 89
---------------	---------------	--------------	-----------	--------------	----------------	----------------	-----------	-------------------------



**Figura 2** : Sezione longitudinale

In coda alla relazione è riportato, nell' Allegato, il file di input e output delle analisi svolte.



### 2.1.3 PEDEMONTANA DELLE MARCHE

3° stralcio funzionale: Castelraimondo nord – Castelraimondo sud

4° stralcio funzionale: Castelraimondo sud – innesto S.S. 77 a Muccia

OPERE D'ARTE MINORI -OPERE IDRAULICHE

COLLEGAMENTO CON BYPASS DI MUCCIA

Tombini idraulici: Relazione di calcolo

Opera L073	Tratto 213	Settore E	CEE 16	WBS O10000	Id.doc. REL	N. prog. 02	Rev. A	Pag. di Pag. 4 di 89
---------------	---------------	--------------	-----------	---------------	----------------	----------------	-----------	-------------------------

## 1.1 IPOTESI DI CALCOLO

Per il calcolo delle strutture si è proceduto ad un'analisi con l'ausilio del programma di calcolo automatico agli elementi finiti SAP2000.

Considerata la geometria della struttura, per il calcolo delle sollecitazioni si è assunto uno schema di calcolo a piastra come si vedrà meglio nel seguito della relazione.

 <b>QUADRILATERO</b> Marche Umbria S.p.A.	<b>2.1.3 PEDEMONTANA DELLE MARCHE</b> <b>3° stralcio funzionale: Castelraimondo nord – Castelraimondo sud</b> <b>4° stralcio funzionale: Castelraimondo sud – innesto S.S. 77 a Muccia</b> OPERE D'ARTE MINORI -OPERE IDRAULICHE COLLEGAMENTO CON BYPASS DI MUCCIA Tombini idraulici: Relazione di calcolo							
	Opera L073	Tratto 213	Settore E	CEE 16	WBS O1000	Id.doc. REL	N. prog. 02	Rev. A

## 2. DOCUMENTI DI RIFERIMENTO

Nella esecuzione dei calcoli si è fatto riferimento ai seguenti documenti normativi.

### 2.1 NORMATIVE DI CARATTERE GENERALE

Nella redazione della relazione di calcolo si è fatto riferimento ai seguenti documenti normativi.

- D.M. 14/01/2008.  
*Norme tecniche per le costruzioni (NTC).*
- Circolare del 02/02/2009.  
*Istruzioni per l'applicazione delle "Norme tecniche per le costruzioni" di cui al D.M. del 14/01/2008.*
- UNI EN1993 -1-1.
- *EUROCODICE 2, parte 1.1. Progettazione delle strutture in calcestruzzo. Regole generali e regole per gli edifici.*
- UNI EN1993 -1-1.
- *EUROCODICE 3, parte 1.1. Progettazione delle strutture in acciaio. Regole generali e regole per gli edifici.*
- UNI EN1993 -1-2.
- *EUROCODICE 3. Parte 2. Progettazione delle strutture in acciaio. Ponti di acciaio.*
- UNI EN 1998-1.
- *EUROCODICE 8, parte 1. Progettazione delle strutture per la resistenza sismica. Regole generali, azioni sismiche e regole per gli edifici*
- UNI EN 1998-2.
- *EUROCODICE 8, parte 2. Ponti.*

## 4. CARATTERISTICHE DEI MATERIALI IMPIEGATI

Per la realizzazione delle strutture sono stati previsti i materiali di seguito descritti.

Per i controlli si fa riferimento a quanto previsto dal DM 14/01/2008.

**Tabella 1 - Calcestruzzi: classi di resistenza, classi di esposizione e specifiche**

Elemento	Classe	Classe di Esposizione	a/c	Tipi di cementi	Quantitativo di cemento [kg/m <sup>3</sup> ]	Classi di consistenza
Calcestruzzo per magrone di fondazione	C12/15	-	-	CEM III-IV	-	-
Calcestruzzo per strutture in elevazione	C32/40	XA2	0.5	CEM III-IV	360	S4
Calcestruzzo armato fondazione	C32/40	XA2	0.5	CEM III-IV	360	S4

Per le barre d'armatura del calcestruzzo si utilizza acciaio ad aderenza migliorata B450C.

Sono previsti inoltre copriferri pari a:

40 mm per le fondazioni e superfici controterra in genere.

### 4.1 Calcestruzzo fondazione C32/40

- $R_{ck} = 40$  MPa resistenza caratteristica cubica a 28 giorni
- $f_{ck} = 32$  MPa resistenza caratteristica cilindrica a 28 giorni
- $f_{cm} = f_{ck} + 8 = 40$  MPa resistenza cilindrica valore medio
- $f_{ctm} = 0.30 \cdot f_{ck}^{2/3} = 3.02$  MPa resistenza media a trazione semplice (assiale)
- $f_{ctk} = 0.7 \cdot f_{ctm} = 2.12$  MPa resistenza caratteristica a trazione
- $E_{cm} = 22000 [f_{cm}/10]^{0.3} = 33346$  MPa modulo elastico
- $\gamma = 25.0$  kN/m<sup>3</sup> peso per unità di volume

#### Resistenze di progetto allo SLU

- $f_{cd} = 0.85 f_{ck}/\gamma_c = 18.1$  MPa;  $\gamma_c = 1.50$  resistenza di progetto a compressione
- $f_{ctd} = f_{ctk}/\gamma_c = 1.41$  MPa resistenza di progetto a trazione

#### Resistenze di progetto allo SLE

- $\sigma_{c,r} = 0.60 f_{ck} = 19.2$  MPa tensione limite in comb. caratteristica (rara)
- $\sigma_{c,f} = 0.45 f_{ck} = 14.4$  MPa tensione limite in comb. quasi permanente
- $\sigma_t = f_{ctm}/1.2 = 2.52$  MPa tensione limite di fessurazione (trazione)

**2.1.3 PEDEMONTANA DELLE MARCHE****3° stralcio funzionale: Castelraimondo nord – Castelraimondo sud****4° stralcio funzionale: Castelraimondo sud – innesto S.S. 77 a Muccia**

OPERE D'ARTE MINORI -OPERE IDRAULICHE

COLLEGAMENTO CON BYPASS DI MUCCIA

Tombini idraulici: Relazione di calcolo

Opera L073	Tratto 213	Settore E	CEE 16	WBS O10000	Id.doc. REL	N. prog. 02	Rev. A	Pag. di Pag. 7 di 89
---------------	---------------	--------------	-----------	---------------	----------------	----------------	-----------	-------------------------

**4.2 Acciaio di armatura B450C**

- $f_{yk} = 450$  MPa resistenza caratteristica di snervamento
- $f_{tk} = 540$  MPa resistenza caratteristica a rottura
- $E_s = 210000$  MPa modulo elastico

Resistenza di progetto allo SLU

- $f_{yd} = f_{yk}/\gamma_s = 391$  MPa;  $\gamma_s = 1.15$  resistenza di progetto a compressione

Resistenza di progetto allo SLE

- $\sigma_{s,r} = 0.80 f_{yk} = 360$  MPa tensione limite in comb. Rara

**4.3 Tubo in PEAD**

Per il progetto in oggetto si utilizza un “tubo spiralato in polietilene rinforzato con acciaio per fognature e scarichi interrati non in pressione” denominato PALADEX o tubi di equivalenti caratteristiche.

I tubi in oggetto sono identificati in funzione della loro “Classi di rigidità anulare calcolate secondo la norma EN ISO 9969:2008” e qui di seguito riportata:

**Classe A** (= 8 kN/m<sup>2</sup>) corrispondente a **SN8****Classe B** (= 12 kN/m<sup>2</sup>) corrispondente a **SN12****Classe C** (= 16 kN/m<sup>2</sup>) corrispondente a **SN16**

Nel presente progetto è stato utilizzata una Classe di rigidità anulare **SN8**



Opera L073	Tratto 213	Settore E	CEE 16	WBS O1000	Id.doc. REL	N. prog. 02	Rev. A	Pag. di Pag. 8 di 89
---------------	---------------	--------------	-----------	--------------	----------------	----------------	-----------	-------------------------

## 5. GEOTECNICA

### 5.1 caratteristiche geologiche e idrogeologiche

Nel calcolo dell'opera in oggetto, per quanto riguarda la determinazione della spinta delle terre, della capacità portante del terreno e delle caratteristiche di interazione terreno-struttura, si adottano, a favore di sicurezza, i seguenti parametri geotecnici ricavati dalla "Relazione geotecnica generale sulle opere all'aperto e gallerie artificiali (geotecnica-geomeccanica)" doc. L0703213E02GE0000REL01 e al "Profilo geotecnico - Tav. 3 di 11" doc. L0703213E02GE0001PRF03, da tale relazione si hanno per il terreno di fondazione i seguenti parametri geotecnici:

#### Unità Ag - Depositi alluvionali ghiaioso-sabbiosi

- peso di volume naturale  $\gamma = 19 \text{ kN/m}^3$
- angolo di attrito  $\phi' = 36^\circ+42^\circ$
- coesione drenata  $c' = 0.00 \text{ kPa}$
- coesione non drenata  $c_u = - \text{kPa}$
- modulo di deformazione elastico iniziale  $E_o = 70\div 650 \text{ MPa}$

Mentre per il terreno di rinfianco (terreno da rilevato stradale) si sono assunti i seguenti valori di resistenza:

- peso di volume naturale  $\gamma = 20 \text{ kN/m}^3$
- angolo di attrito  $\phi' = 35^\circ$
- coesione drenata  $c' = 0.0 \text{ kPa}$
- coesione non drenata  $c_u = 0.0 \text{ kPa}$

Per il calcolo della spinta sul pozzetto si è considerato il coefficiente di spinta a riposo,  $k_0$ . La falda non interferisce con l'opera.

Inoltre, l'opera in oggetto viene realizzata all'interno del terreno in sito, pertanto per il calcolo delle spinte si assumono i parametri geotecnici del terreno in sito.

## 6. VASCHE DELLA VASCA D'IMBOCCO

### 6.1 Analisi dei carichi

#### 6.1.1 Azione sismica

Le strutture, ai sensi della normativa di riferimento, sono assunte di Classe 2 (vita utile 50 anni).

Tutte le azioni sono calcolate considerando un periodo di ritorno per i fenomeni naturali pari a 712 anni, pertanto nella valutazione della accelerazione orizzontale massima  $a_g$  si è fatto riferimento alle mappe di pericolosità sismica dell'I.N.G.V. (Istituto Nazionale di Geofisica e Vulcanologia) andando a considerare il parametro  $a_g/g$  riferito a una probabilità di superamento non maggiore del 5% in 50 anni, come previsto dalla normativa vigente.

*La tabella sottostante riporta i valori considerati per la zona in esame*

Categoria suolo di fondazione	C
Classe della struttura	III
Accelerazione orizzontale massima convenzionale per zona 1 e struttura di classe 2 (vedi par. 3.2.2.3)	0.208
Fattore S che tiene conto della categoria del suolo di fondazione = C	1.384

In definitiva l'accelerazione orizzontale massima convenzionale per strutture di classe III e suolo di categoria C è pari a  $0.208 g \times 1.384 = 0.288 g$ .

#### **Incremento sismica sul terreno**

Visto la tipologia d'opera per il coefficiente di spinta si può assumere una spinta a riposo con:

$$k_0 = 1 - \sin \phi = 0.426 \quad \text{con } \phi = 35^\circ \quad - \text{ in favore di sicurezza}$$

Mentre l'incremento di spinta sismica del terreno si calcola con l'espressione di Wood:

$$\Delta S = a_g/g * S * \gamma * H^2 = 0.208 * 1.384 * 20 * 2.30^2 = 30.46 \text{ kN}$$

### 2.1.3 PEDEMONTANA DELLE MARCHE

3° stralcio funzionale: Castelraimondo nord – Castelraimondo sud

4° stralcio funzionale: Castelraimondo sud – innesto S.S. 77 a Muccia

OPERE D'ARTE MINORI -OPERE IDRAULICHE

COLLEGAMENTO CON BYPASS DI MUCCIA

Tombini idraulici: Relazione di calcolo

Opera L073	Tratto 213	Settore E	CEE 16	WBS O10000	Id.doc. REL	N. prog. 02	Rev. A	Pag. di Pag. 10 di 89
---------------	---------------	--------------	-----------	---------------	----------------	----------------	-----------	--------------------------

Da cui:

$$P_s = \Delta S/h = 30.45/2.15 = 14.17 \text{ kN/m}^2$$

dove:

$\gamma$  = peso di volume del terreno;

H = dislivello tra la quota del piano campagna e la quota di fondo scavo;

h = dislivello tra la quota del piano campagna e la quota in asse fondazione;

$\Delta S$  = incremento sismico del terreno

#### Forze di inrzia sismiche

Essendo:

$$a_g/g = 0.208$$

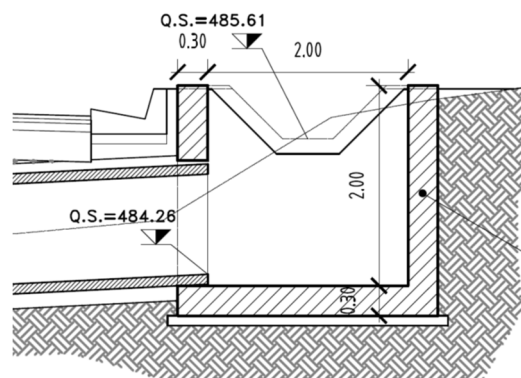
$$S = 1.384$$

i due coefficienti sismici orizzontale e verticale da applicare sulle masse strutturali sono pari a:

$$k_h = a_g/g * S/r = 0.288$$

$$k_v = \pm 0.5 * k_h = 0.144$$

## 6.2 calcolo delle spinte statiche



### 2.1.3 PEDEMONTANA DELLE MARCHE

3° stralcio funzionale: Castelraimondo nord – Castelraimondo sud

4° stralcio funzionale: Castelraimondo sud – innesto S.S. 77 a Muccia

OPERE D'ARTE MINORI -OPERE IDRAULICHE

COLLEGAMENTO CON BYPASS DI MUCCIA

Tombini idraulici: Relazione di calcolo

Opera	Tratto	Settore	CEE	WBS	Id.doc.	N. prog.	Rev.	Pag. di Pag.
L073	213	E	16	O10000	REL	02	A	11 di 89

#### Spinta del terreno e dell'accidentale

Sulle piastre, in esercizio, viene presa in considerazione la spinta del terreno a riposo e di un accidentale pari a 10 kN/m<sup>2</sup> dovuto ad un eventuale mezzo meccanico e/o da cantiere. In sismica, come detto in precedenza, viene considerata la forza d'inerzia orizzontale e l'incremento di spinta sismica del terreno mentre il carico accidentale viene assunto nullo.

#### Spinta del terreno sui piedritti

I parametri geotecnica del terreno sono:

$$\gamma = 20 \text{ kN/m}^3$$

$$\phi = 35^\circ$$

$$K_0 = 0.426$$

Pertanto, la spinta del terreno sulle pareti è pari a:

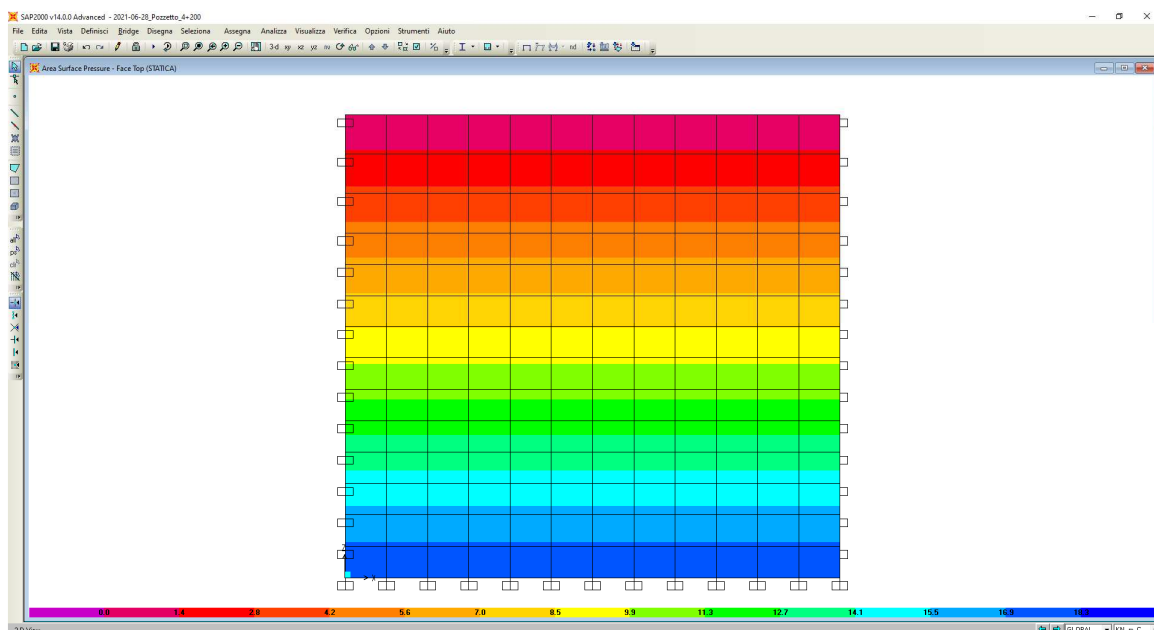
#### **Esercizio (solo terreno)**

$$P_0 = 0.00 \cdot 0.426 = 0.00 \text{ kN/m}^2$$

- Testa muro

$$P_1 = 0.00 + 0.426 \cdot 20 \cdot 2.15 = 18.32 \text{ kN/m}^2$$

- Asse fondazione



## 2.1.3 PEDEMONTANA DELLE MARCHE

3° stralcio funzionale: Castelraimondo nord – Castelraimondo sud

4° stralcio funzionale: Castelraimondo sud – innesto S.S. 77 a Muccia

OPERE D'ARTE MINORI - OPERE IDRAULICHE

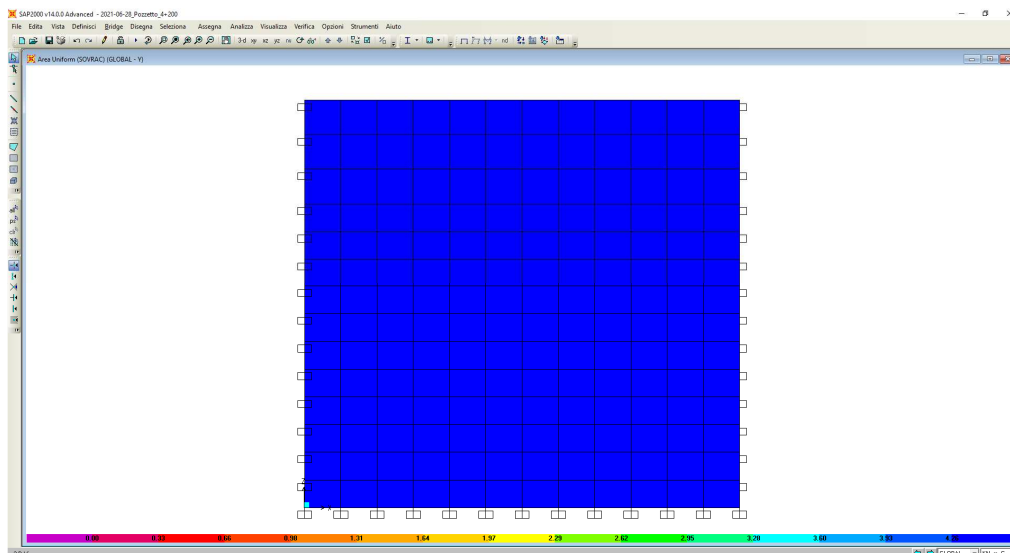
COLLEGAMENTO CON BYPASS DI MUCCIA

Tombini idraulici: Relazione di calcolo

Opera L073	Tratto 213	Settore E	CEE 16	WBS O10000	Id.doc. REL	N. prog. 02	Rev. A	Pag. di Pag. 12 di 89
---------------	---------------	--------------	-----------	---------------	----------------	----------------	-----------	--------------------------

### Esercizio (solo accidentale)

Pripartito =  $10 \cdot 0.426 = 4.26 \text{ kN/m}^2$



### Sismica

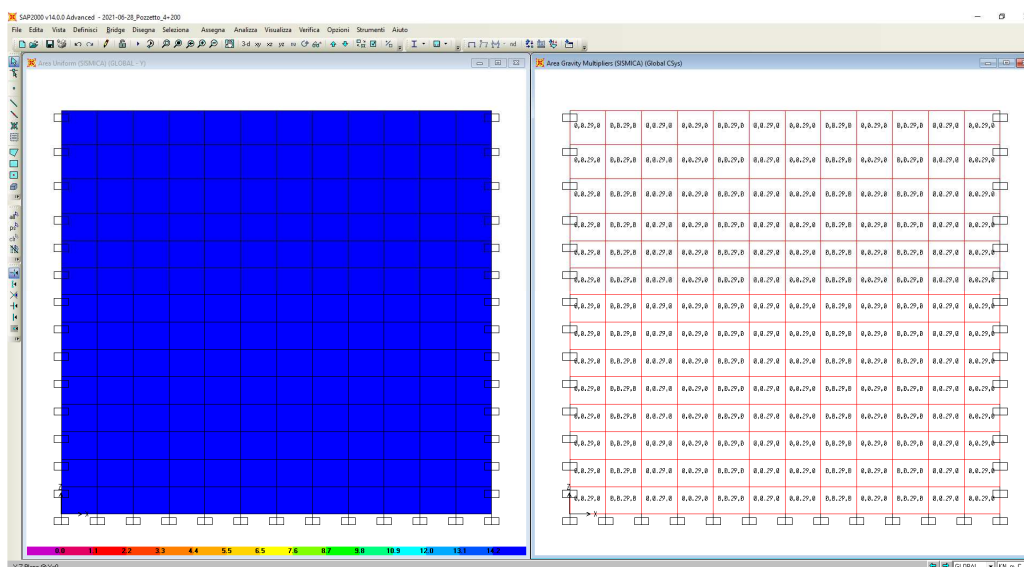
$\Delta Pa = 30.46 \text{ kN/m}^2$

- incremento di spinta del terreno

$P_s = \Delta S/H = 14.17 \text{ kN/m}^2$  - applicata a H/2

$F_{h, \text{orizz}} = 0.288 \cdot W$

-Azione inerziale su W viene calcolato automaticamente dal programma



*Incremento di spinta sismica + Moltiplicatori gravitazionali per le forze inerziali*

	<b>2.1.3 PEDEMONTANA DELLE MARCHE</b> <b>3° stralcio funzionale: Castelraimondo nord – Castelraimondo sud</b> <b>4° stralcio funzionale: Castelraimondo sud – innesto S.S. 77 a Muccia</b> OPERE D'ARTE MINORI -OPERE IDRAULICHE COLLEGAMENTO CON BYPASS DI MUCCIA Tombini idraulici: Relazione di calcolo							
	Opera L073	Tratto 213	Settore E	CEE 16	WBS O10000	Id.doc. REL	N. prog. 02	Rev. A

### 6.3 combinazioni di carico

Le combinazioni di carico, considerate ai fini delle verifiche, sono stabilite in modo da garantire la sicurezza in conformità a quanto prescritto al cap. 2 delle NT.

#### 6.4.1 Combinazioni per la verifica allo SLU e SLE

Gli stati limite ultimi delle opere interrato si riferiscono allo sviluppo di meccanismi di collasso, determinati dalla mobilitazione della resistenza del terreno, e al raggiungimento della resistenza degli elementi strutturali che compongono l'opera.

Le verifiche agli stati limite ultimi devono essere eseguiti in riferimento ai seguenti stati limite:

- SLU di tipo geotecnico (GEO) e di equilibrio di corpo rigido (EQU)
  - collasso per carico limite dell'insieme fondazione-terreno;
- SLU di tipo strutturale (STR)
  - raggiungimento della resistenza negli elementi strutturali.

Le verifiche saranno condotte utilizzando i coefficienti parziali riportati nelle Tabelle sottostanti (vedi DM 14/01/2008 NTC) per i parametri geotecnici e le azioni.

1. combinazione 1 → (A1+M1+R1) → STR
2. combinazione 2 → (A2+M2+R2) → GEO (carico limite)

Tabella 6.2.II - Coefficienti parziali per i parametri del terreno

PARAMETRO	GRANDEZZA ALLA QUALE APPLICARE IL COEFF. PARZIALE	COEFFICIENTE PARZIALE $\gamma_M$	M <sub>1</sub>	M <sub>2</sub>
Tangente dell'angolo di resistenza al taglio	$\tan \phi'_k$	$\gamma_{\phi'}$	1	1.25
Coesione efficace	$c'_k$	$\gamma_{c'}$	1	1.25
Resistenza non drenata	$c'_{uk}$	$\gamma_{cu}$	1	1.4
Peso dell'unità di volume	$\gamma$	$\gamma_\gamma$	1	1

Nella tabella 5.1.V è indicato un coefficiente maggiore di uno per gli effetti a sfavore di sicurezza e un coefficiente minore del precedente, per gli effetti a favore di sicurezza.

I coefficienti di amplificazione dei carichi  $\gamma$  e i coefficienti di combinazione  $\psi$  sono riportati

**2.1.3 PEDEMONTANA DELLE MARCHE**
**3° stralcio funzionale: Castelraimondo nord – Castelraimondo sud**
**4° stralcio funzionale: Castelraimondo sud – innesto S.S. 77 a Muccia**

OPERE D'ARTE MINORI - OPERE IDRAULICHE

COLLEGAMENTO CON BYPASS DI MUCCIA

Tombini idraulici: Relazione di calcolo

Opera L073	Tratto 213	Settore E	CEE 16	WBS O10000	Id.doc. REL	N. prog. 02	Rev. A	Pag. di Pag. 14 di 89
---------------	---------------	--------------	-----------	---------------	----------------	----------------	-----------	--------------------------

nelle tabelle 5.1.VI.

In particolare nel calcolo della struttura in oggetto si fa riferimento alla combinazione A1 STR.

**Tabella 5.1.V – Coefficienti parziali di sicurezza per le combinazioni di carico agli SLU**

		Coefficiente	EQU <sup>(1)</sup>	A1 STR	A2 GEO
Carichi permanenti	favorevoli	$\gamma_{G1}$	0,90	1,00	1,00
	sfavorevoli		1,10	1,35	1,00
Carichi permanenti non strutturali <sup>(2)</sup>	favorevoli	$\gamma_{G2}$	0,00	0,00	0,00
	sfavorevoli		1,50	1,50	1,30
Carichi variabili da traffico	favorevoli	$\gamma_Q$	0,00	0,00	0,00
	sfavorevoli		1,35	1,35	1,15
Carichi variabili	favorevoli	$\gamma_{Qi}$	0,00	0,00	0,00
	sfavorevoli		1,50	1,50	1,30
Distorsioni e presollecitazioni di progetto	favorevoli	$\gamma_{\epsilon 1}$	0,90	1,00	1,00
	sfavorevoli		1,00 <sup>(3)</sup>	1,00 <sup>(4)</sup>	1,00
Ritiro e viscosità, Variazioni termiche, Cedimenti vincolari	favorevoli	$\gamma_{\epsilon 2}, \gamma_{\epsilon 3}, \gamma_{\epsilon 4}$	0,00	0,00	0,00
	sfavorevoli		1,20	1,20	1,00

<sup>(1)</sup> Equilibrio che non coinvolga i parametri di deformabilità e resistenza del terreno; altrimenti si applicano i valori di GEO.  
<sup>(2)</sup> Nel caso in cui i carichi permanenti non strutturali (ad es. carichi permanenti portati) siano compiutamente definiti si potranno adottare gli stessi coefficienti validi per le azioni permanenti.  
<sup>(3)</sup> 1,30 per instabilità in strutture con precompressione esterna  
<sup>(4)</sup> 1,20 per effetti locali

 I valori del coefficiente  $\psi_{2i}$  sono quelli riportati nella tabella 5.1.VI della norma; la stessa propone nel caso di ponti, e più in generale per opere stradali, di assumere per i carichi dovuti al transito dei mezzi  $\psi_{2i} = 0.0$ .

 Ai fini delle verifiche degli stati limite ultimi si riportano per comodità le combinazioni delle azioni riportate nella normativa sui ponti alla quale è possibile fare riferimento per la simbologia adottata:

$$\text{STR}) \Rightarrow \gamma_{G1} \cdot G_1 + \gamma_{G2} \cdot G_2 + \gamma_{Q1} \cdot Q_{k1} + \sum_i \psi_{0i} \cdot Q_{ki} \Rightarrow (\Phi_d' = \Phi_k')$$

 Ai fini delle verifiche degli stati limite di esercizio (fessurazione) si definiscono le seguenti combinazioni:

### 2.1.3 PEDEMONTANA DELLE MARCHE

3° stralcio funzionale: Castelraimondo nord – Castelraimondo sud

4° stralcio funzionale: Castelraimondo sud – innesto S.S. 77 a Muccia

OPERE D'ARTE MINORI -OPERE IDRAULICHE

COLLEGAMENTO CON BYPASS DI MUCCIA

Tombini idraulici: Relazione di calcolo

Opera	Tratto	Settore	CEE	WBS	Id.doc.	N. prog.	Rev.	Pag. di Pag.
L073	213	E	16	OI0000	REL	02	A	15 di 89

Rara)	⇒	$G_1 + G_2 + Q_{k1} + \sum_i \psi_{0i} \cdot Q_{ki}$
Frequente)	⇒	$G_1 + G_2 + \psi_{11} \cdot Q_{k1} + \sum_i \psi_{2i} \cdot Q_{ki}$
Quasi permanente)	⇒	$G_1 + G_2 + \psi_{21} \cdot Q_{k1} + \sum_i \psi_{2i} \cdot Q_{ki}$

Per la condizione sismica, le combinazioni per gli stati limite ultimi da prendere in considerazione sono le seguenti:

$$\text{STR}) \Rightarrow E + G_1 + G_2 + \sum_i \psi_{2i} \cdot Q_{ki} \Rightarrow (\Phi_d' = \Phi_k')$$

Dove:

$$E = \pm 1.00 \times E_y \pm 0.30 \times E_z \quad \text{oppure} \quad E = \pm 0.30 \times E_y \pm 1.00 \times E_z$$

Avendo indicato con  $E_y$  e  $E_z$  rispettivamente le componenti orizzontale e verticale dell'azione sismica.

Gli effetti dell'azione sismica saranno valutati tenendo conto delle masse associate ai seguenti carichi gravitazionali:

$$G_1 + G_2 + \sum_i \psi_{2i} \cdot Q_{ki}$$

Le combinazioni di carico vengono ottenute combinando opportunamente i coefficienti innanzi detti.

#### 6.4.2 Stato limite di apertura delle fessure

Per le verifiche a fessurazione si adotta la combinazione caratteristica FREQUENTE e QUASI PERMANENTE, così come richiesto del DM 2008 per gli SLE.

Pertanto l'apertura convenzionale delle fessure dovrà risultare:

- $\delta_f \leq w_1 = 0.20 \text{ mm}$  per strutture in condizioni ambientali aggressive e molto aggressive, così come identificate nel DM 2008, per tutte le strutture a permanente contatto con il terreno e per le zone non ispezionabili di tutte le strutture;
- $\delta_f \leq w_2 = 0.30 \text{ mm}$  per strutture in condizioni ambientali ordinarie secondo il citato paragrafo del DM 2008.



## 2.1.3 PEDEMONTANA DELLE MARCHE

3° stralcio funzionale: Castelraimondo nord – Castelraimondo sud

4° stralcio funzionale: Castelraimondo sud – innesto S.S. 77 a Muccia

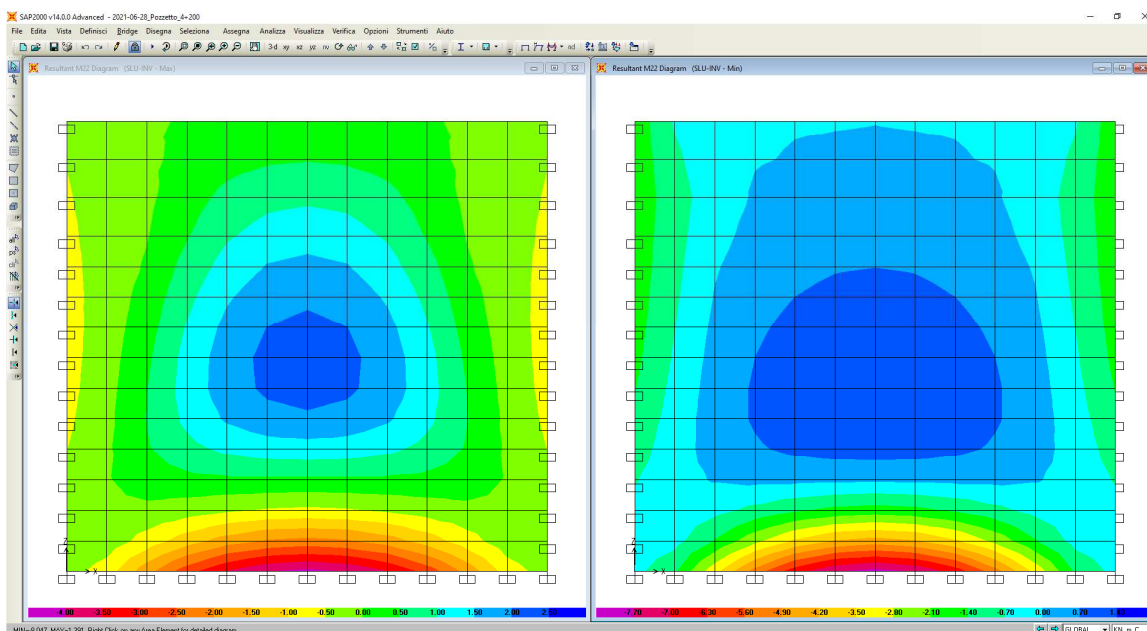
OPERE D'ARTE MINORI - OPERE IDRAULICHE

COLLEGAMENTO CON BYPASS DI MUCCIA

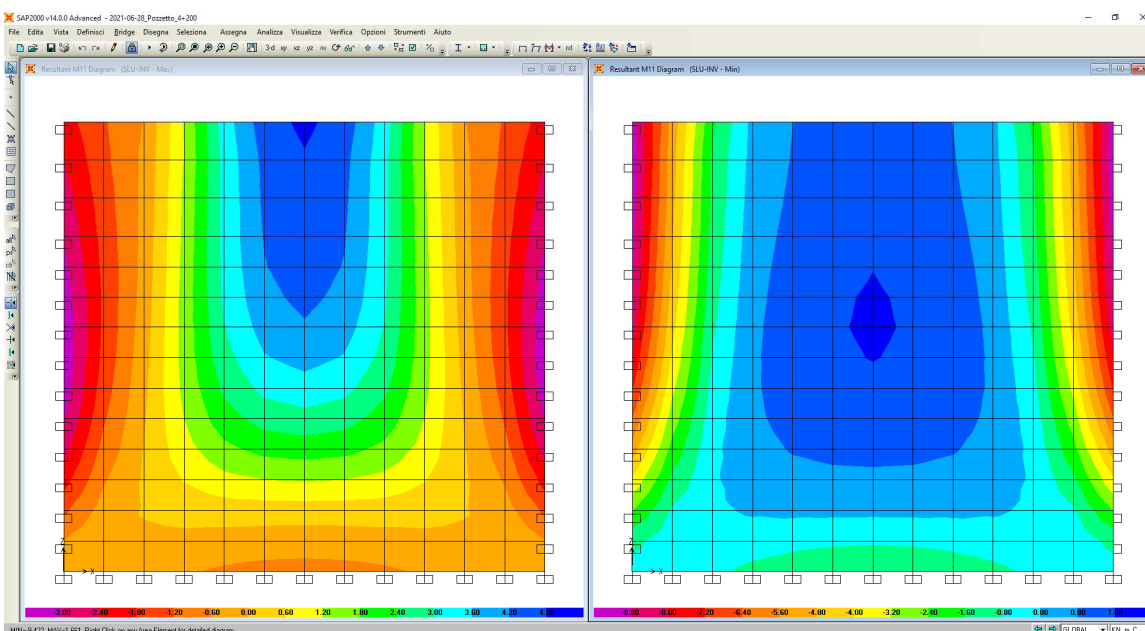
Tombini idraulici: Relazione di calcolo

Opera	Tratto	Settore	CEE	WBS	Id.doc.	N. prog.	Rev.	Pag. di Pag.
L073	213	E	16	O10000	REL	02	A	16 di 89

### 6.4 Diagrammi delle sollecitazioni



Involuppo Momenti Flettenti SLU: M22 (+/-)



Involuppo Momenti Flettenti SLU: M11(+/-)

## 2.1.3 PEDEMONTANA DELLE MARCHE

3° stralcio funzionale: Castelraimondo nord – Castelraimondo sud

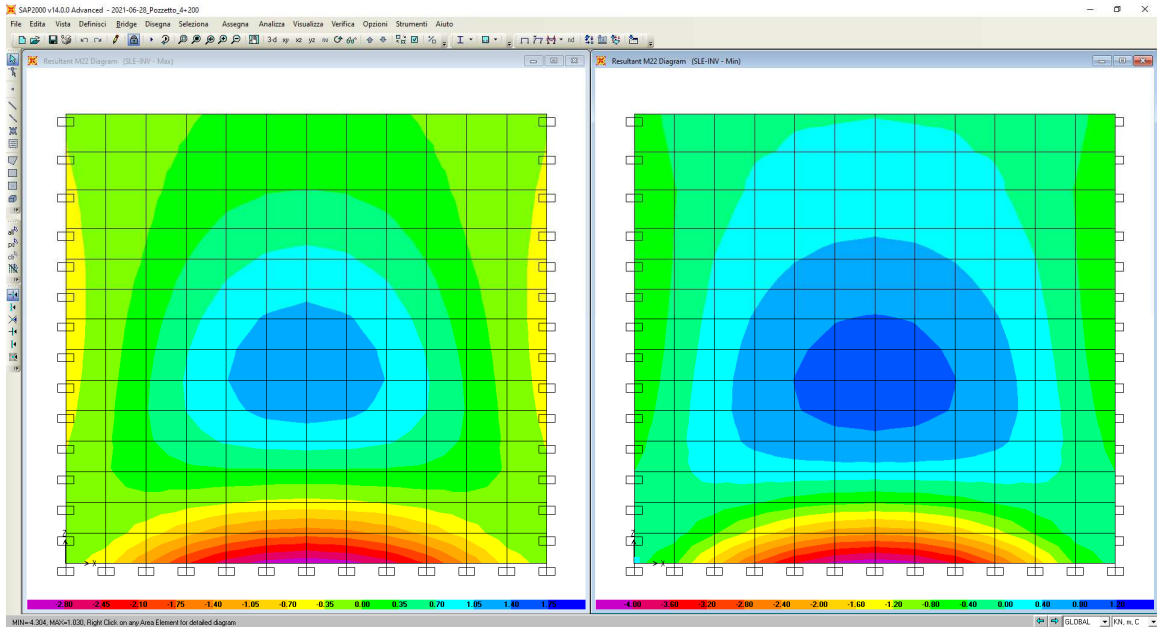
4° stralcio funzionale: Castelraimondo sud – innesto S.S. 77 a Muccia

OPERE D'ARTE MINORI - OPERE IDRAULICHE

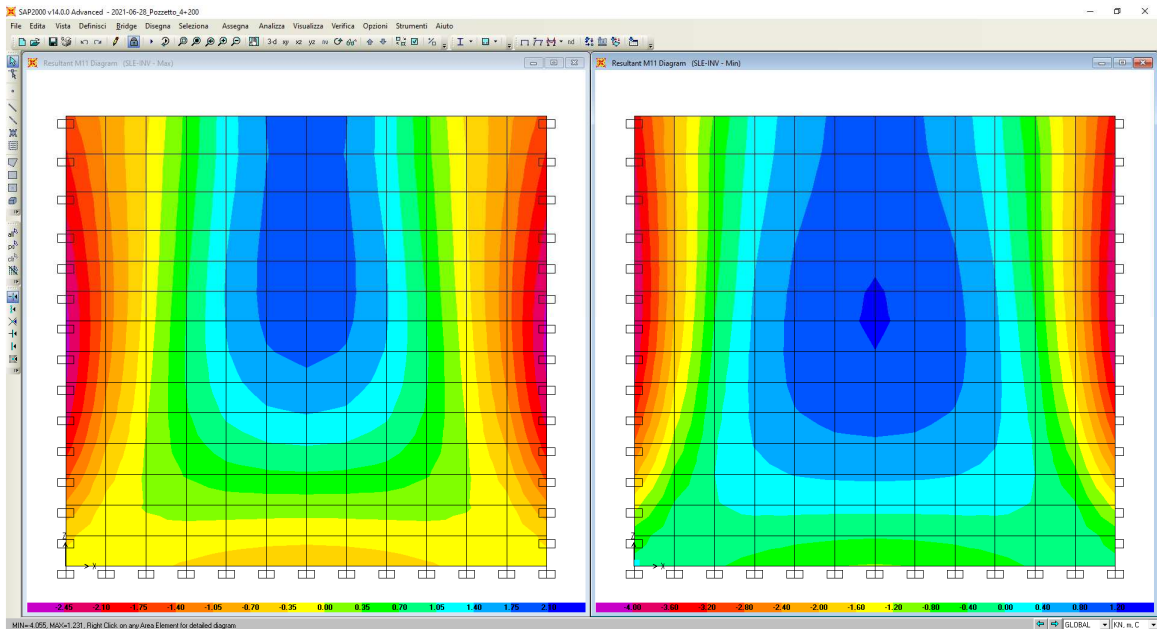
COLLEGAMENTO CON BYPASS DI MUCCIA

Tombini idraulici: Relazione di calcolo

Opera L073	Tratto 213	Settore E	CEE 16	WBS O1000	Id.doc. REL	N. prog. 02	Rev. A	Pag. di Pag. 17 di 89
---------------	---------------	--------------	-----------	--------------	----------------	----------------	-----------	--------------------------



Inviluppo Momenti Flettenti SLE: M22 (+/-)



Inviluppo Momenti Flettenti SLE: M11 (+/-)

### 2.1.3 PEDEMONTANA DELLE MARCHE

3° stralcio funzionale: Castelraimondo nord – Castelraimondo sud

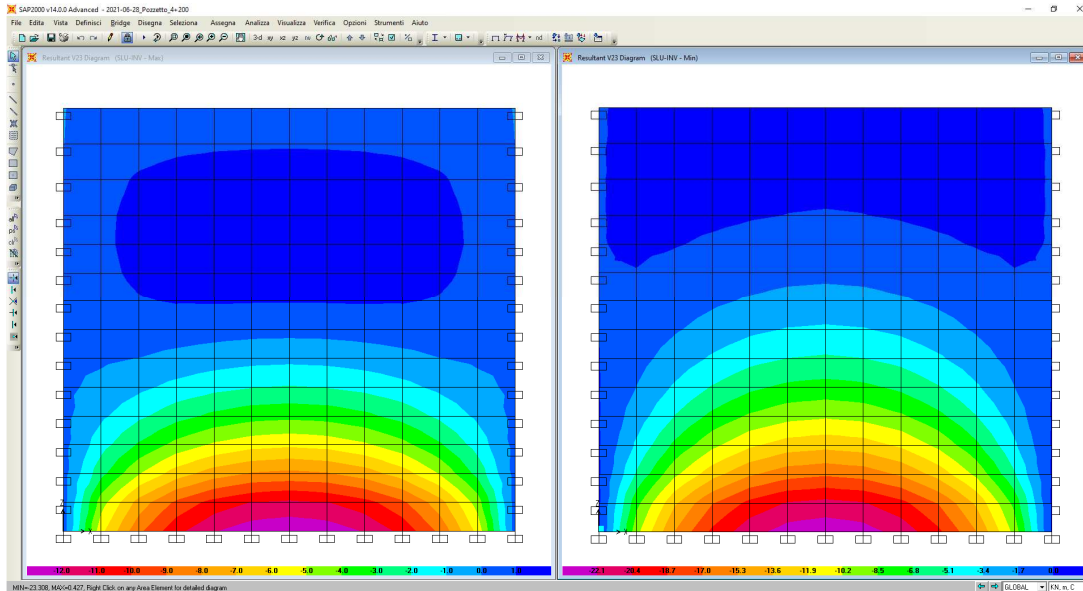
4° stralcio funzionale: Castelraimondo sud – innesto S.S. 77 a Muccia

OPERE D'ARTE MINORI - OPERE IDRAULICHE

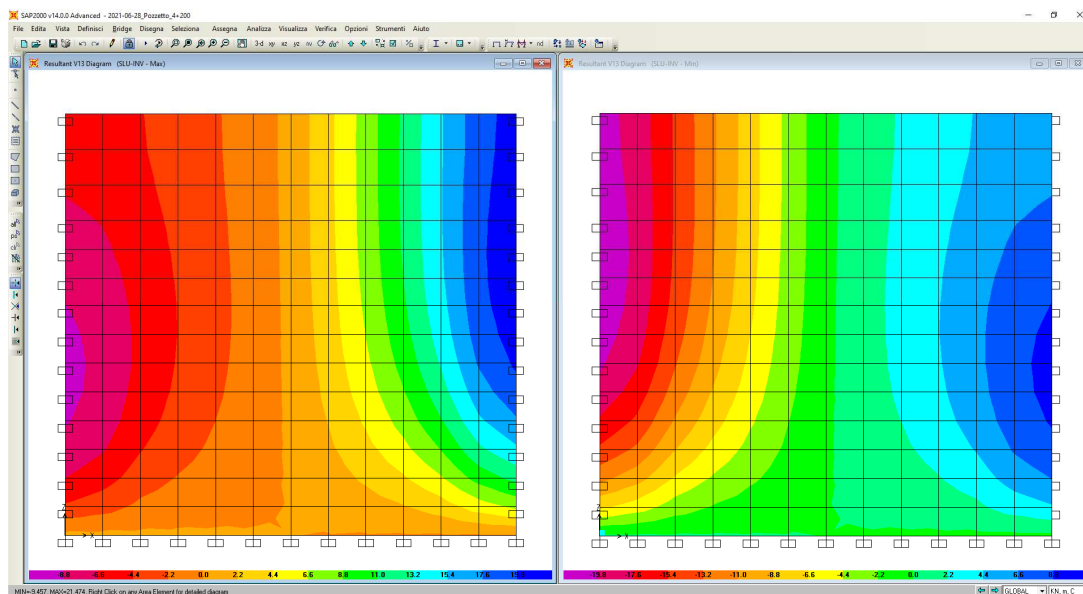
COLLEGAMENTO CON BYPASS DI MUCCIA

Tombini idraulici: Relazione di calcolo

Opera L073	Tratto 213	Settore E	CEE 16	WBS O1000	Id.doc. REL	N. prog. 02	Rev. A	Pag. di Pag. 18 di 89
---------------	---------------	--------------	-----------	--------------	----------------	----------------	-----------	--------------------------



**Involuppo Sollecitazioni di Taglio SLU: V23 (+/-)**



**Involuppo Sollecitazioni di Taglio SLU: V13 (+/-)**

Riassumendo si hanno le seguenti sollecitazioni massime:

	SLU	SLE
	kNm	
M22,max	2.53	1.39
M22,min	-8.05	-4.30
M11,max	4.93	2.00
M11,min	-9.42	4.06

SLU (kN)	
kN	
V23,max	1.86
V23,min	-23.31
V13,max	21.47
V13,min	21.47

Opera L073	Tratto 213	Settore E	CEE 16	WBS O1000	Id.doc. REL	N. prog. 02	Rev. A	Pag. di Pag. 19 di 89
---------------	---------------	--------------	-----------	--------------	----------------	----------------	-----------	--------------------------

## 6.5 Verifiche

Le verifiche degli elementi strutturali che compongono l' opera, sono state eseguite mediante il metodo degli Stati Limite.

Verifica materiali:

### Stato Limite Ultimo

Coefficiente di sicurezza calcestruzzo $\gamma_c$	1.50
Fattore riduzione da resistenza cubica a cilindrica	0.83
Fattore di riduzione per carichi di lungo periodo	0.85
Coefficiente di sicurezza acciaio	1.15

Verifica Taglio - Metodo dell'inclinazione variabile del traliccio

$$V_{Rd} = [0.18 \cdot k \cdot (100.0 \cdot \rho_l \cdot f_{ck})^{1/3} / \gamma_c + 0.15 \cdot \sigma_{cp}] \cdot b_w \cdot d > (v_{min} + 0.15 \cdot \sigma_{cp}) \cdot b_w \cdot d$$

$$V_{Rsd} = 0.9 \cdot d \cdot A_{sw} / s \cdot (\text{ctg} \alpha + \text{ctg} \theta) \cdot \sin \alpha$$

$$V_{Rcd} = 0.9 \cdot d \cdot b_w \cdot \alpha_c \cdot f_{cd}' \cdot (\text{ctg}(\theta) + \text{ctg}(\alpha)) / (1.0 + \text{ctg} \theta^{1/2})$$

con:

d altezza utile sezione [mm]

$b_w$  larghezza minima sezione [mm]

$\sigma_{cp}$  tensione media di compressione [N/mm<sup>2</sup>]

$\rho_l$  rapporto geometrico di armatura

$A_{sw}$  area armatura trasversale [mm<sup>2</sup>]

S interasse tra due armature trasversali consecutive [mm]

$\alpha_c$  coefficiente maggiorativo, funzione di  $f_{cd}$  e  $\sigma_{cp}$

$$f_{cd}' = 0.5 \cdot f_{cd}$$

$$k = 1 + (200/d)^{1/2}$$

$$v_{min} = 0.035 \cdot k^{3/2} \cdot f_{ck}^{1/2}$$

### Stato Limite di Esercizio

### 2.1.3 PEDEMONTANA DELLE MARCHE

3° stralcio funzionale: Castelraimondo nord – Castelraimondo sud

4° stralcio funzionale: Castelraimondo sud – innesto S.S. 77 a Muccia

OPERE D'ARTE MINORI -OPERE IDRAULICHE

COLLEGAMENTO CON BYPASS DI MUCCIA

Tombini idraulici: Relazione di calcolo

Opera L073	Tratto 213	Settore E	CEE 16	WBS O1000	Id.doc. REL	N. prog. 02	Rev. A	Pag. di Pag. 20 di 89
---------------	---------------	--------------	-----------	--------------	----------------	----------------	-----------	--------------------------

#### Criteri di scelta per verifiche tensioni di esercizio:

Ambiente poco aggressivo

Limite tensioni di compressione nel calcestruzzo (comb. rare) 19.2 N/mm<sup>2</sup>

Limite tensioni di compressione nel calcestruzzo (comb. quasi perm.) 14.8 N/mm<sup>2</sup>

Limite tensioni di trazione nell'acciaio (comb. rare) 360 N/mm<sup>2</sup>

#### Criteri verifiche a fessurazione:

Armatura poco sensibile

Ambiente aggressivo

Apertura limite fessure espresse in [mm]

Apertura limite fessure w1= 0.20 w2 = 0.30 w3 = 0.40

#### Tutte le Verifiche secondo condotte con :

Norme Tecniche 2008 - Approccio 1

Copriferro sezioni 4.00 [cm]

Le verifiche in oggetto sono risultate tutte soddisfatte, come si vede da uno stralcio dei tabulati di calcolo di seguito riportate, mentre i tabulati completi sono riportati negli "Allegati di calcolo"

#### 5.4.1 Verifiche delle armature

Di seguito si riportano le verifiche di resistenza delle sezioni più sollecitate.

Inoltre avendo utilizzato un' armatura simmetrica su tutto il pozzetto, le verifiche strutturali verranno effettuate solo per la sezione più sollecitata e considerando le armature pisposte in 2° strato.

Le sollecitazioni di verifica sono riportate nelle tabelle seguenti.

**2.1.3 PEDEMONTANA DELLE MARCHE**
**3° stralcio funzionale: Castelraimondo nord – Castelraimondo sud**
**4° stralcio funzionale: Castelraimondo sud – innesto S.S. 77 a Muccia**

OPERE D'ARTE MINORI -OPERE IDRAULICHE

COLLEGAMENTO CON BYPASS DI MUCCIA

Tombini idraulici: Relazione di calcolo

Opera L073	Tratto 213	Settore E	CEE 16	WBS O1000	Id.doc. REL	N. prog. 02	Rev. A	Pag. di Pag. 21 di 89
---------------	---------------	--------------	-----------	--------------	----------------	----------------	-----------	--------------------------

Sollecitazioni di verifica		
	Mmax (kNm)	Tmax (kN)
<b>SLU - STATICA</b>	9.42	23.31
<b>SLE - RARA</b>	4.93	/

Nota: M positivo se tende le fibre inferiori (contro terra) e N positivo se di compressione.

Caratteristiche geometriche della sezione

Larghezza b	100 cm
Altezza h	30 cm
Armatura tesa 1° strato Aa	1Φ12/20 = 5.65 cm <sup>2</sup>
Copriferro 1°strato c1	5.8 cm
Armatura tesa 2° strato Aa	
Copriferro 2°strato c2	
Armatura compressa 1° strato A'a	1Φ12/20 = 5.65 cm <sup>2</sup>
Copriferro armatura compressa c'	24.2 cm

Le sollecitazioni per l'acciaio sono state ottenute trascurando, a favore di sicurezza, le azioni normali di compressione.

**Verifiche allo stato limite ultimo per flessione**

Sollecitazioni di verifica:

$$M = 9.42 \text{ kNm}$$

Sollecitazioni ultime:

$$M_u = 60.60 \text{ kNm}$$

$$\text{Coeff. sicurezza} = 6.43$$

**Verifiche allo stato limite di esercizio (condizione rara)**

Le verifiche da condurre in combinazione rara riguardano le tensioni di esercizio; nello specifico si verifica che le tensioni nei materiali si mantengano nei seguenti limiti:

$$\sigma_c \leq 19.92 \text{ N/mm}^2$$

**2.1.3 PEDEMONTANA DELLE MARCHE**

3° stralcio funzionale: Castelraimondo nord – Castelraimondo sud

4° stralcio funzionale: Castelraimondo sud – innesto S.S. 77 a Muccia

OPERE D'ARTE MINORI -OPERE IDRAULICHE

COLLEGAMENTO CON BYPASS DI MUCCIA

Tombini idraulici: Relazione di calcolo

Opera L073	Tratto 213	Settore E	CEE 16	WBS O10000	Id.doc. REL	N. prog. 02	Rev. A	Pag. di Pag. 22 di 89
---------------	---------------	--------------	-----------	---------------	----------------	----------------	-----------	--------------------------

$$\sigma_f \leq 360 \text{ N/mm}^2$$

Sollecitazioni di verifica:

$$M = 4.93 \text{ kNm}$$

pertanto:

$$\sigma_c = 0.79 \text{ N/mm}^2$$

$$\sigma_f = 39.00 \text{ N/mm}^2$$

Le verifiche sono rispettate.

**Verifiche allo stato limite di esercizio (condizione frequente)**

Le verifiche da condurre in combinazione frequente riguardano l'apertura delle fessure; nello specifico si verifica che l'ampiezza delle fessure si mantenga inferiore al valore limite:

$$w_k \leq w_2 = 0.300 \text{ mm.}$$

Sollecitazioni di verifica:

$$M = 4.93 \text{ kNm}$$

$$w_k = 0.00 \text{ mm} \leq w_2 \quad - \text{ Nel caso in esame la sezione non si fessura.}$$

**Verifiche allo stato limite di esercizio (condizione quasi permanente)**

Le verifiche da condurre in combinazione quasi permanente riguardano sia la tensione di esercizio del calcestruzzo sia l'apertura delle fessure; nello specifico si verifica che la tensione nel calcestruzzo si mantenga nel seguente limite:

$$\sigma_c \leq 14.94 \text{ N/mm}^2$$

e che l'ampiezza delle fessure si mantenga inferiore al valore limite:

$$w_k \leq w_1 = 0.200 \text{ mm.}$$

**2.1.3 PEDEMONTANA DELLE MARCHE**
**3° stralcio funzionale: Castelraimondo nord – Castelraimondo sud**
**4° stralcio funzionale: Castelraimondo sud – innesto S.S. 77 a Muccia**

OPERE D'ARTE MINORI -OPERE IDRAULICHE

COLLEGAMENTO CON BYPASS DI MUCCIA

Tombini idraulici: Relazione di calcolo

Opera L073	Tratto 213	Settore E	CEE 16	WBS O10000	Id.doc. REL	N. prog. 02	Rev. A	Pag. di Pag. 23 di 89
---------------	---------------	--------------	-----------	---------------	----------------	----------------	-----------	--------------------------

Sollecitazioni di verifica:

$$M = 4.93 \text{ kNm}$$

Nel caso in esame si ha:

$$\sigma_c = 0.79 \text{ N/mm}^2$$

$$w_k = 0.00 \text{ mm} < w_1$$

- Nel caso in esame la sezione non si fessura.

**Verifiche allo stato limite ultimo per Taglio**

Di seguito si riporta la verifica a taglio ultimo della sezione in esame:

<b>Verifica a taglio</b>			
<i>Elementi senza armatura trasversale a taglio</i>			
<i>- Verifica del conglomerato</i>			
$VRd = [0,18 \cdot k \cdot (100 \cdot \rho_1 \cdot f_{ck})^{1/3} / \gamma_c + 0,15 \cdot \sigma_{cp}] \cdot bw \cdot d =$	<b>109.72</b>	kN	
con:			
$K = 1 + (200/d)^{1/2} =$	1.909		$\leq 2$
$R_{ck} =$	40	N/mm <sup>2</sup>	
$v_{min} = 0,035 \cdot k^{3/2} \cdot f_{ck}^{1/2} =$	0.532	N/mm <sup>2</sup>	
$f_{ck} = 0,83 \cdot R_{ck} =$	33.2	N/mm <sup>2</sup>	
$f_{cd} = \alpha_{cc} \cdot f_{ck} / \gamma_c =$	18.81	N/mm <sup>2</sup>	
$\rho_1 = A_{sl} / (bw \cdot d) =$	0.00233		$\leq 0,02$
$d =$	242	mm	
$H =$	300	mm	
$bw =$	1000	mm	
$A_{sl} =$	565	mm <sup>2</sup>	(5φ12)
$N_{Ed} =$	<b>0.00</b>	kN	
$\sigma_{cp} = N_{Ed} / A_c =$	0.000	N/mm <sup>2</sup>	$\leq 0,2 \cdot f_{cd}$
<b>V<sub>Ed</sub> =</b>	<b>21.47</b>	<b>kN</b>	<b>ok</b>



### 2.1.3 PEDEMONTANA DELLE MARCHE

3° stralcio funzionale: Castelraimondo nord – Castelraimondo sud

4° stralcio funzionale: Castelraimondo sud – innesto S.S. 77 a Muccia

OPERE D'ARTE MINORI - OPERE IDRAULICHE

COLLEGAMENTO CON BYPASS DI MUCCIA

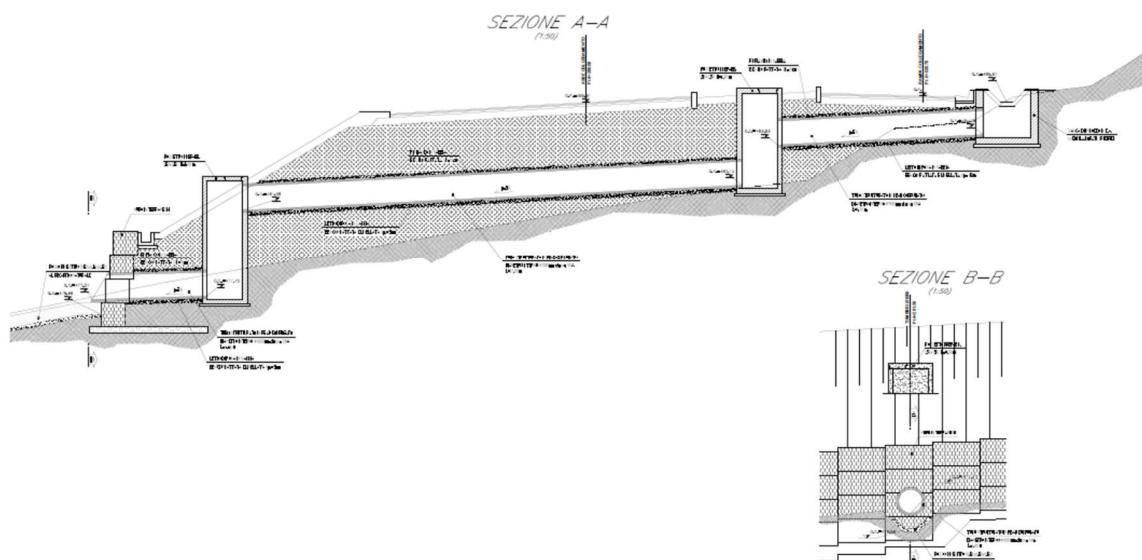
Tombini idraulici: Relazione di calcolo

Opera	Tratto	Settore	CEE	WBS	Id. doc.	N. prog.	Rev.	Pag. di Pag.
L073	213	E	16	O10000	REL	02	A	24 di 89

## 7. TOMBINO CIRCOLARE DN800 IN PEAD

### 7.1 GEOMETRIA DELLA STRUTTURA

Sezione lungo l'asse stradale del tombino circolare DN1000 con ricoprimento pari a 80 cm.



### 7.2 CARATTERISTICHE DIMENSIONALI

Nel presente paragrafo si riporta una tabella con le caratteristiche dei tubi, diametro esterno, diametro interno, spessore ecc.:

### 2.1.3 PEDEMONTANA DELLE MARCHE

3° stralcio funzionale: Castelraimondo nord – Castelraimondo sud

4° stralcio funzionale: Castelraimondo sud – innesto S.S. 77 a Muccia

OPERE D'ARTE MINORI -OPERE IDRAULICHE

COLLEGAMENTO CON BYPASS DI MUCCIA

Tombini idraulici: Relazione di calcolo

Opera L073	Tratto 213	Settore E	CEE 16	WBS O10000	Id.doc. REL	N. prog. 02	Rev. A	Pag. di Pag. 25 di 89
---------------	---------------	--------------	-----------	---------------	----------------	----------------	-----------	--------------------------

Tabella dimensionale

Diametro Nominale Interno DN/DI	Diametro Interno Medio Minimo	Diametro Interno Medio Massimo	Spessore Parete Interna Minimo S <sub>i</sub> min	Diametro Esterno Medio Indicativo DE	Diametro Esterno Medio Indicativo Bicchiera
400	396	408	2,5	437	474
500	495	510	3,0	544	588
600	594	612	3,5	650	700
700	693	714	4,0	760	810
800	792	816	4,5	870	940
900	891	918	4,5	970	1045
1000	990	1020	5,0	1080	1160
1100	1090	1123	5,0	1180	1270
1200	1188	1224	5,0	1300	1400
1300	1287	1326	5,0	1411	1524
1400	1386	1428	5,0	1523	1661
1500	1485	1530	5,0	1633	1773
1640	1625	1671	5,0	1750	- *
1800	1781	1835	5,0	1955	- *
2000	1979	2039	5,0	2170	- *
2200	2177	2243	5,0	2390	- *
2400	2375	2447	5,0	2605	- *
2600	2574	2652	5,0	2810	- *
2800	2772	2856	5,0	3020	- *
3000	2970	3060	5,0	3240	- *

Le misure sono espresse in millimetri (mm).

### 2.1.3 PEDEMONTANA DELLE MARCHE

3° stralcio funzionale: Castelraimondo nord – Castelraimondo sud

4° stralcio funzionale: Castelraimondo sud – innesto S.S. 77 a Muccia

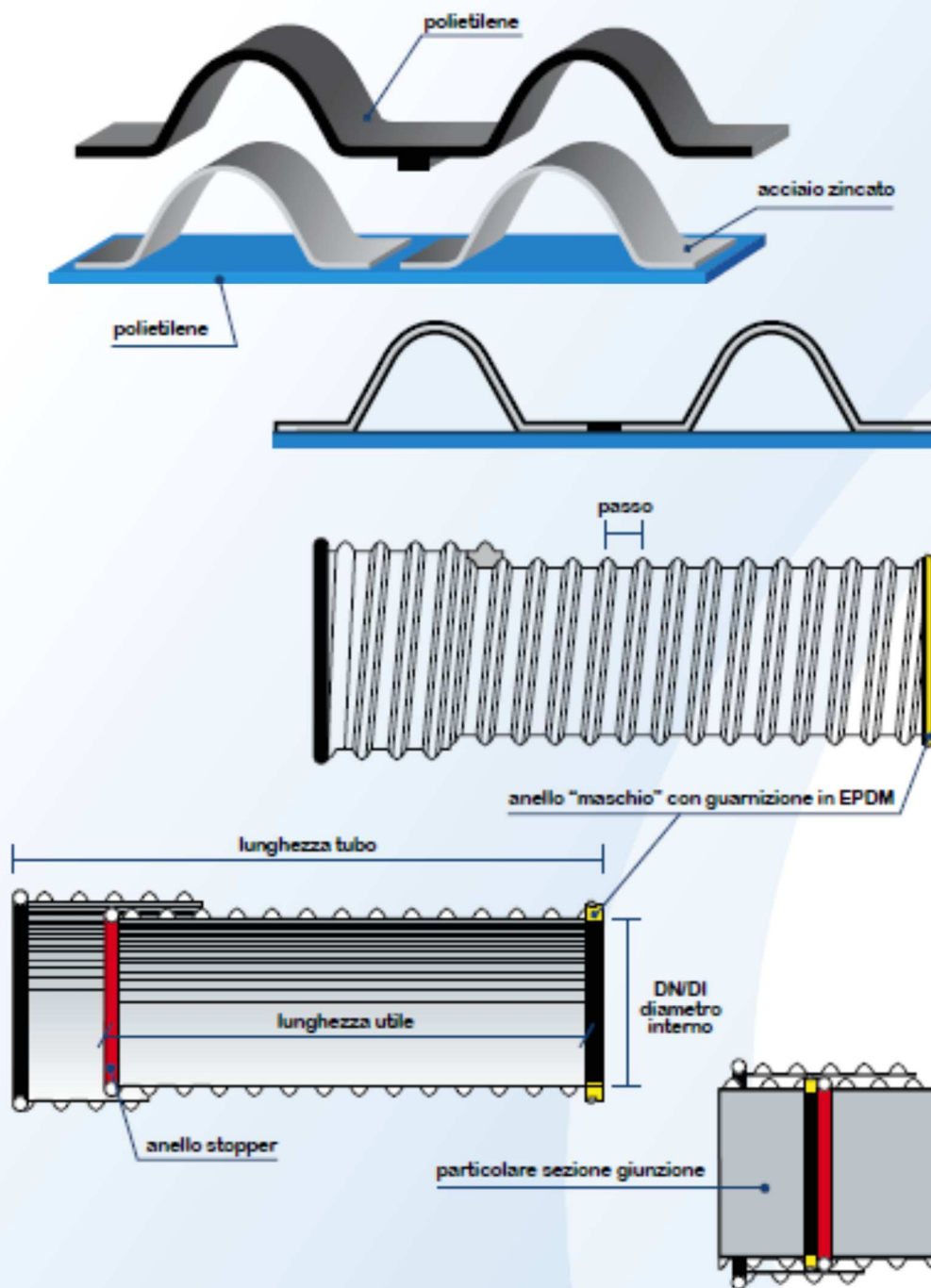
OPERE D'ARTE MINORI -OPERE IDRAULICHE

COLLEGAMENTO CON BYPASS DI MUCCIA

Tombini idraulici: Relazione di calcolo

Opera L073	Tratto 213	Settore E	CEE 16	WBS O10000	Id.doc. REL	N. prog. 02	Rev. A	Pag. di Pag. 26 di 89
---------------	---------------	--------------	-----------	---------------	----------------	----------------	-----------	--------------------------

Sezione trasversale



Opera L073	Tratto 213	Settore E	CEE 16	WBS O1000	Id.doc. REL	N. prog. 02	Rev. A	Pag. di Pag. 27 di 89
---------------	---------------	--------------	-----------	--------------	----------------	----------------	-----------	--------------------------

### 7.3 Rigidità anulare

Di seguito si riportano alcune considerazioni relative alla “rigidità anulare dei tubi a parete piena”, calcolata secondo la norma **EN 476 (1997)**. La rigidezza anulare è la resistenza di un tubo alla deformazione verticale a seguito di un carico esterno lungo un piano diametrale. La formula è la seguente:

$$S = \frac{E \cdot I}{D^3}$$

In cui:

- S** è la rigidità anulare della tubazione [kN/m<sup>2</sup>];
- E** è il modulo di elasticità a flessione trasversale [kN/m<sup>2</sup>];
- I** è il momento di inerzia dell’area della parete della tubazione in senso longitudinale per unità di lunghezza [m<sup>4</sup>/m]; il valore è definito anche dalla seguente relazione  $I = s^3/12$  dove s corrisponde allo spessore del tubo;
- D** è il diametro dell’asse neutro della parete della tubazione [m].

L’entità della deformazione verticale dipende strettamente dalla qualità del terreno di riempimento circostante che sostiene lateralmente il tubo ed ostacola la tendenza dello stesso ad ovalizzarsi.

La rigidità anulare delle tubazioni a parete strutturata è calcolata utilizzando il metodo indicato nella norma **EN ISO 9969 (2007)** con riferimento specifico ai capitoli 5, 6, 7 ed 8 relativi rispettivamente all’apparato, alla campionatura, alla condizionatura dei campioni ed alla procedura di prova.

La formula per il calcolo della rigidità anulare **S** (Stiffness) dei tubi a parete strutturata in materiale termoplastico, mediante il metodo della prova di compressione con due piani paralleli, è la seguente:

$$S = \left( 0,0186 + 0,025 \cdot \frac{y}{D_i} \right) \cdot \frac{F}{L \cdot y} \cdot 10^6$$



### 2.1.3 PEDEMONTANA DELLE MARCHE

3° stralcio funzionale: Castelraimondo nord – Castelraimondo sud

4° stralcio funzionale: Castelraimondo sud – innesto S.S. 77 a Muccia

OPERE D'ARTE MINORI -OPERE IDRAULICHE

COLLEGAMENTO CON BYPASS DI MUCCIA

Tombini idraulici: Relazione di calcolo

Opera L073	Tratto 213	Settore E	CEE 16	WBS O10000	Id.doc. REL	N. prog. 02	Rev. A	Pag. di Pag. 28 di 89
---------------	---------------	--------------	-----------	---------------	----------------	----------------	-----------	--------------------------

In cui:

**y** è la deflessione, espressa in millimetri, corrispondente al 3% del diametro interno del tubo ovvero  $y/D_i = 0,03$ ;

**D<sub>i</sub>** è il diametro interno del tubo espresso in millimetri;

**F** è la forza, in kilonewton, che corrisponde alla deflessione del 3%;

**L** è la lunghezza, espressa in millimetri, del campione di prova.

Al fine di convertire tali grandezze nel valore S (Stiffness), normalmente utilizzato nei calcoli statici, è necessario considerare l'equazione:

$$S = 0,0186 \cdot PS$$

tale che:

**CLASSE A (S8)**

**CLASSE B (S12)**

**CLASSE C (S16)**

La nota al Prospetto 4 della norma UNI 11434 chiarisce che il valore di rigidità anulare S (Stiffness), al 3% di deformazione diametrale, delle classi A - B - C corrisponde a quella dei tubi strutturati in materiale termoplastico con rigidità anulare SN (Nominal Stiffness) rispettivamente 8 - 12 - 16 secondo la norma EN ISO 9969.

È possibile pertanto creare la seguente tabella di equivalenza fra i valori di rigidità anulari definiti dalle tre

Norme di seguito riportate:

### 2.1.3 PEDEMONTANA DELLE MARCHE

3° stralcio funzionale: Castelraimondo nord – Castelraimondo sud

4° stralcio funzionale: Castelraimondo sud – innesto S.S. 77 a Muccia

OPERE D'ARTE MINORI -OPERE IDRAULICHE

COLLEGAMENTO CON BYPASS DI MUCCIA

Tombini idraulici: Relazione di calcolo

Opera L073	Tratto 213	Settore E	CEE 16	WBS O10000	Id.doc. REL	N. prog. 02	Rev. A	Pag. di Pag. 29 di 89
---------------	---------------	--------------	-----------	---------------	----------------	----------------	-----------	--------------------------

UNI 11434	EN 13476	DIN 16961
<b>CLASSE (S)</b>	<b>SN</b>	<b>SERIE (S<sub>R24</sub>)</b>
	<b>SN 2</b> (= 2 kN/m <sup>2</sup> )	<b>SERIE 3</b> S <sub>R24</sub> 8 (= 8 kN/m <sup>2</sup> / 4)
	<b>SN 4</b> (= 4 kN/m <sup>2</sup> )	<b>SERIE 4</b> S <sub>R24</sub> 16 (= 16 kN/m <sup>2</sup> / 4)
<b>CLASSE A</b> S8 (= 8 kN/m <sup>2</sup> )	<b>SN 8</b> (= 8 kN/m <sup>2</sup> )	<b>SERIE 5</b> S <sub>R24</sub> 31,5 (= 31,5 kN/m <sup>2</sup> 4)
<b>CLASSE B</b> S12 (= 12 kN/m <sup>2</sup> )		
<b>CLASSE C</b> S16 (= 16 kN/m <sup>2</sup> )	<b>SN 16</b> (= 16 kN/m <sup>2</sup> )	<b>SERIE 6</b> S <sub>R24</sub> 63 (= 63 kN/m <sup>2</sup> / 4)

## 7.4 CRITERI DI DIMENSIONAMENTO STATICO

### 7.4.1 Massima deformazione consentita

Il tubo **PALADEX** rientra nella categoria dei tubi cosiddetti “flessibili”, per i quali, a differenza dei tubi definiti “rigidi” (calcestruzzo, ghisa, gres, etc.), l’entità della deformazione verticale dipende strettamente dalla qualità del terreno di riempimento circostante che sostiene lateralmente il tubo e ne ostacola la tendenza ad ovalizzarsi.

Le normative internazionali inerenti la posa ed il collaudo delle condotte in polietilene prescrivono che i metodi per il calcolo dei carichi e delle deformazioni per i tubi flessibili siano basati sulla massima deformazione perpendicolare consentita quale risultato dei carichi applicati dal terreno di ricoprimento, dai mezzi stradali e dall’eventuale presenza di acqua di falda.

Per garantire un corretto dimensionamento statico è dunque necessario fissare accuratamente le caratteristiche granulometriche e di compattazione che deve avere il terreno di riempimento utilizzato nella fase di posa in opera.

La metodologia di analisi utilizzata in questa sede fa riferimento all’equazione di Spangler (così come modificata dagli studi di Barnard) rappresentata dalla seguente formula:

$$\Delta_v = \frac{[(d_1 \cdot q_t) + q_m + q_f] \cdot K_x}{8 \cdot SN + 0,061 \cdot E} \quad [m]$$

In cui:

**$\Delta_v$**  è la deformazione [m];

**$d_1$**  è il fattore di autocompattazione;

**$q_t$**  è il carico esercitato dal terreno [N/m];

**$q_m$**  è il carico dovuto alle sollecitazioni verticali di superficie (traffico dei mezzi stradali, peso dell’asfalto, etc.) [N/m];

**$q_f$**  è il carico dovuto all’eventuale presenza di acqua di falda [N/m];

**$K_x$**  è la costante di fondo dipendente dall’angolo di sostegno (o di supporto);

**$SN$**  è la rigidità anulare [N/m<sup>2</sup>];

**$E$**  è il modulo di resistenza del terreno (o modulo secante) [N/m<sup>2</sup>].

### 2.1.3 PEDEMONTANA DELLE MARCHE

3° stralcio funzionale: Castelraimondo nord – Castelraimondo sud

4° stralcio funzionale: Castelraimondo sud – innesto S.S. 77 a Muccia

OPERE D'ARTE MINORI -OPERE IDRAULICHE

COLLEGAMENTO CON BYPASS DI MUCCIA

Tombini idraulici: Relazione di calcolo

Opera L073	Tratto 213	Settore E	CEE 16	WBS O1000	Id.doc. REL	N. prog. 02	Rev. A	Pag. di Pag. 31 di 89
---------------	---------------	--------------	-----------	--------------	----------------	----------------	-----------	--------------------------

Il valore del fattore di autocompattazione **d1** è pari a:

- 1,5 nel caso di compattazioni moderate;
- 2.0 per compattazioni medie.

I valori della costante **Kx**, funzione dell'angolo di sostegno, sono riepilogati nella seguente tabella:

Angolo di sostegno	0°	90°	120°	180°
$K_x$	0,110	0,096	0,090	0,083

Aumentando l'angolo di sostegno diminuisce il valore della costante **KX** e quindi della deformazione.

Nel caso dei tubi flessibili è consigliabile creare un letto di posa che consenta un angolo di sostegno compreso tra 90° e 120°.

Per quando riguarda il modulo di resistenza del terreno **E**, esso deriva dalla seguente relazione:

$$E = ES \text{ (modulo di reazione elastica del terreno)}$$

La determinazione del modulo di reazione elastica del terreno **ES** si ottiene correlando il grado di compattazione del terreno con la natura granulometrica dello stesso secondo i valori (espressi in  $10^6 \text{ N/m}^2$ ) riepilogati nella tabella sottostante:



### 2.1.3 PEDEMONTANA DELLE MARCHE

3° stralcio funzionale: Castelraimondo nord – Castelraimondo sud

4° stralcio funzionale: Castelraimondo sud – innesto S.S. 77 a Muccia

OPERE D'ARTE MINORI -OPERE IDRAULICHE

COLLEGAMENTO CON BYPASS DI MUCCIA

Tombini idraulici: Relazione di calcolo

Opera L073	Tratto 213	Settore E	CEE 16	WBS O10000	Id.doc. REL	N. prog. 02	Rev. A	Pag. di Pag. 32 di 89
---------------	---------------	--------------	-----------	---------------	----------------	----------------	-----------	--------------------------

Grado di compattazione del terreno (DENSITA' PROCTOR)	Suolo a grana fine GRUPPO 4 (con meno del 25% di particelle a grana grossolana)	Suolo a grana fine GRUPPO 4 (con più del 25% di particelle a grana grossolana)	Suolo a grana grossolana GRUPPO 3 (con più del 12% di particelle a grana fine)	Suolo a grana grossolana GRUPPO 2 (con meno del 12% di particelle a grana fine)	Suolo a grana grossolana GRUPPO 1 (con meno del 12% di particelle a grana fine)	Roccia frantumata Gruppo 1
	0,34	0,69				
75% - 78%			0,69			
79% - 80%	1,4	2,8		1,4		
81% - 83%			2,8		1,4	6,9
84%	1,4	2,8		6,9		
85%			6,9			
86% - 89%	2,8	6,9		13,8		
90% - 92%			6,9		13,8	20,7
93% - 94%	2,8	6,9	6,9	13,8		
95%			13,8			
96%				20,7	20,7	20,7
97%						
98% - 100%				20,7	20,7	20,7
Scaricato alla rinfusa, nessun controllo della densità PROCTOR						
Classe N (not) : nessuna compattazione ma controllo densità PROCTOR						
Classe M (moderate): media compattazione						
Classe W (well): buona compattazione						

L'equazione di Spangler quindi determina che:

**Deformazione massima = carico esercitato sul tubo / rigidità del tubo + rigidità del terreno.**

#### 7.4.2 Determinazione del carico del terreno

Il carico esercitato dal terreno di ricoprimento sul tubo dipende da più fattori: la tipologia dello scavo, la natura dei materiali usati per il ricoprimento, l'eventuale presenza di acqua di falda e l'altezza complessiva del ricoprimento sopra l'estradosso del tubo.

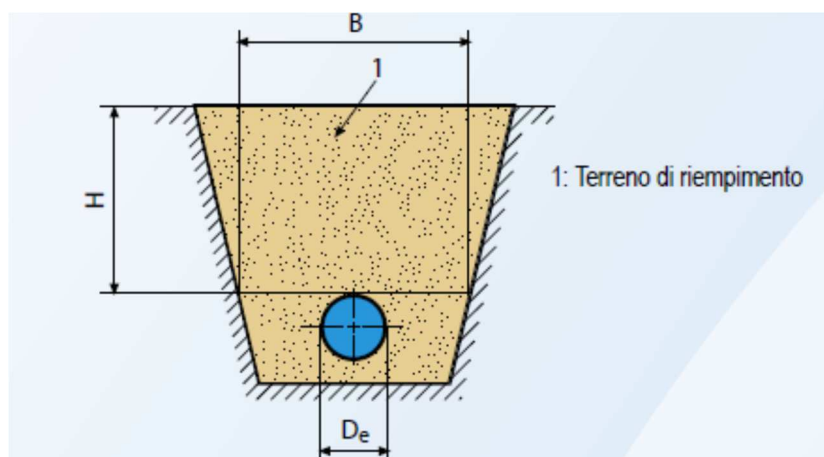
Opera L073	Tratto 213	Settore E	CEE 16	WBS O10000	Id.doc. REL	N. prog. 02	Rev. A	Pag. di Pag. 33 di 89
---------------	---------------	--------------	-----------	---------------	----------------	----------------	-----------	--------------------------

#### 6.4.4.1 Tipologia di scavo

La relazione tra le dimensioni geometriche dello scavo (larghezza B ed altezza H) ed il diametro esterno **De** della tubazione identificano tre diverse tipologie di trincea. Il diametro esterno del tubo **PALADEx**, a parità di sezione idraulica utile e rigidità anulare, presenta dimensioni inferiori rispetto ai tradizionali tubi corrugati; tale caratteristica consente una riduzione della larghezza dello scavo.

##### Trincea stretta:

$$B \leq 3De \quad H \geq 2B$$



Si definisce trincea stretta uno scavo la cui larghezza è inferiore o uguale al triplo del diametro esterno del tubo e la cui altezza è superiore o uguale al doppio della larghezza.

##### Trincea larga:

$$3De < B < 10De \quad H \leq 2B$$

### 2.1.3 PEDEMONTANA DELLE MARCHE

3° stralcio funzionale: Castelraimondo nord – Castelraimondo sud

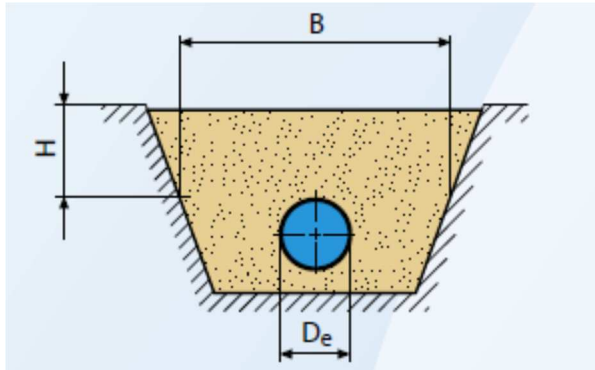
4° stralcio funzionale: Castelraimondo sud – innesto S.S. 77 a Muccia

OPERE D'ARTE MINORI -OPERE IDRAULICHE

COLLEGAMENTO CON BYPASS DI MUCCIA

Tombini idraulici: Relazione di calcolo

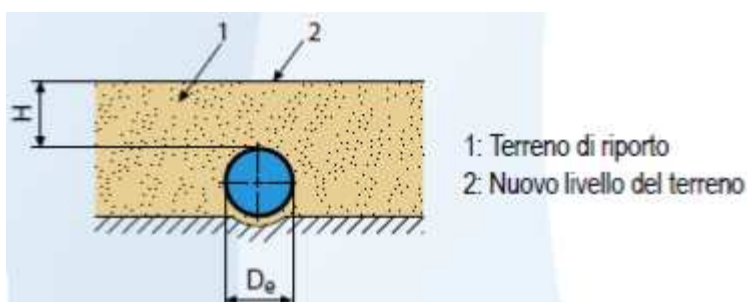
Opera L073	Tratto 213	Settore E	CEE 16	WBS O10000	Id.doc. REL	N. prog. 02	Rev. A	Pag. di Pag. 34 di 89
---------------	---------------	--------------	-----------	---------------	----------------	----------------	-----------	--------------------------



Si definisce trincea larga uno scavo la cui larghezza ha un valore compreso tra tre volte e dieci volte il diametro esterno del tubo e la cui altezza è inferiore o uguale al doppio della larghezza.

#### Trincea infinita o terrapieno

$$B \geq 10D_e \quad H \leq 2B$$



Si definisce trincea infinita uno scavo la cui larghezza è superiore a dieci volte il diametro esterno del tubo e la cui altezza è inferiore o uguale al doppio della larghezza.

#### 7.4.3 Determinazione del carico del terreno ( $qt$ ) in presenza di trincea stretta

In presenza di trincea stretta, il peso del terreno di ricoprimento non grava completamente sul tubo, ma viene in parte supportato dall'attrito che si genera con il terreno indisturbato delle pareti laterali.

Pertanto, la determinazione del carico del terreno  $qt$  è definita dalla seguente relazione:

**2.1.3 PEDEMONTANA DELLE MARCHE**
**3° stralcio funzionale: Castelraimondo nord – Castelraimondo sud**
**4° stralcio funzionale: Castelraimondo sud – innesto S.S. 77 a Muccia**

OPERE D'ARTE MINORI -OPERE IDRAULICHE

COLLEGAMENTO CON BYPASS DI MUCCIA

Tombini idraulici: Relazione di calcolo

Opera L073	Tratto 213	Settore E	CEE 16	WBS O1000	Id.doc. REL	N. prog. 02	Rev. A	Pag. di Pag. 35 di 89
---------------	---------------	--------------	-----------	--------------	----------------	----------------	-----------	--------------------------

$$q_t = C \cdot \gamma_t \cdot D_e \cdot B \quad [N/m]$$

In cui:

**q<sub>t</sub>** è il carico del terreno [N/m];

**C** è il coefficiente di carico del terreno;

**γ<sub>t</sub>** è il peso specifico del materiale di riempimento [N/m<sup>3</sup>] come indicato nella tabella n.

1;

**D<sub>e</sub>** è il diametro esterno del tubo [m];

**B** è la larghezza dello scavo [m].

Il coefficiente di carico del terreno a sua volta è espresso dalla seguente formula:

$$C = \frac{1 - e \left( \frac{-2 \cdot K \cdot \tan \theta \cdot H}{B} \right)}{2 \cdot K \cdot \tan \theta}$$

In cui:

**θ** è l'angolo di attrito tra il materiale di riempimento e le pareti laterali dello scavo come indicato nella tabella n. 2;

**H** è l'altezza di ricoprimento del tubo misurata dall'estradosso [m];

**B** è la larghezza dello scavo [m].

**K** è il coefficiente adimensionale di Rankine espresso dalla seguente relazione:

$$K = (1 - \text{sen } \varnothing) / (1 + \text{sen } \varnothing)$$

In cui:

**∅** è l'angolo di attrito interno del materiale di riempimento come indicato nella tabella n. 3.

## 2.1.3 PEDEMONTANA DELLE MARCHE

3° stralcio funzionale: Castelraimondo nord – Castelraimondo sud

4° stralcio funzionale: Castelraimondo sud – innesto S.S. 77 a Muccia

OPERE D'ARTE MINORI -OPERE IDRAULICHE

COLLEGAMENTO CON BYPASS DI MUCCIA

Tombini idraulici: Relazione di calcolo

Opera L073	Tratto 213	Settore E	CEE 16	WBS O10000	Id.doc. REL	N. prog. 02	Rev. A	Pag. di Pag. 36 di 89
---------------	---------------	--------------	-----------	---------------	----------------	----------------	-----------	--------------------------

Tabella 1 - Peso specifico del materiale di riempimento

Tipo di terreno	Peso specifico [n/m³]
Terreno granulare, senza coesione	17.000
Sabbia e ghiaia	19.000
Terreno agrario saturo, argilloso	20.000
Argilla compatta ordinaria	21.000
Argilla saturo	22.000

Tabella 2 - Angolo di attrito tra il materiale di riempimento ed il terreno originario delle pareti laterali dello scavo

Terreno originario	Materiale di riempimento	
	Sabbia	Ghiaia
Rocce lisce	25°	30°
Marna	30°	35°
Rocce scistose	35°	40°

Tabella 3 - Angolo di attrito interno del materiale di riempimento

Materiale di riempimento	Angolo Ø
Argilla plastica	11° - 12°
Terreno morbido	12°
Argilla normale	14°
Loess cretaceo	18°
Marna sabbiosa	20°
Marna bianca	22°
Marna molto compatta	24°
Marna verde	26°
Sabbia bagnata	30°
Sabbia fine non pressata	31°
Sabbia e ghiaia	33°
Ghiaia e ciottoli	37°
Ciottoli grossi	44°

### 7.4.4 Determinazione del carico del terreno ( $q_t$ ) in presenza di trincea larga o infinita

In presenza di trincea larga o infinita, il peso del terreno di ricoprimento grava completamente sul tubo.

Pertanto la determinazione del carico del terreno  $q_t$  è definita dalla seguente relazione:

$$q_t = \gamma_t \cdot D_e \cdot H \quad [N/m]$$

In cui:

$q_t$  è il carico del terreno [N/m];

$\gamma_t$  è il peso specifico del materiale di riempimento [N/m³] come indicato nella tabella n. 1;

$H$  è l'altezza di ricoprimento del tubo misurata dall'estradosso [m];

$D_e$  è il diametro esterno del tubo [m].

### 7.4.5 Determinazione del carico dovuto alle sollecitazioni verticali di superficie ( $q_m$ )

I sovraccarichi verticali sono rappresentati da tutte le sollecitazioni superficiali, mobili e fisse, cui è sottoposto il terreno di ricoprimento.

I sovraccarichi possono essere di tipo puntuale (es. il carico della ruota di un automezzo) o di tipo distribuito (es. il peso del manto asfaltato di una strada).

### 2.1.3 PEDEMONTANA DELLE MARCHE

3° stralcio funzionale: Castelraimondo nord – Castelraimondo sud

4° stralcio funzionale: Castelraimondo sud – innesto S.S. 77 a Muccia

OPERE D'ARTE MINORI -OPERE IDRAULICHE

COLLEGAMENTO CON BYPASS DI MUCCIA

Tombini idraulici: Relazione di calcolo

Opera L073	Tratto 213	Settore E	CEE 16	WBS O1000	Id.doc. REL	N. prog. 02	Rev. A	Pag. di Pag. 37 di 89
---------------	---------------	--------------	-----------	--------------	----------------	----------------	-----------	--------------------------

In questa sede, l'argomento verrà trattato in maniera semplificata considerando la sollecitazione derivante da un carico puntuale al di sopra della tubazione nell'ipotesi di trincea infinita.

La formula di riferimento è la seguente:

$$q_m = \frac{3 \cdot P \cdot D_e}{2 \cdot \pi \cdot H^2} \cdot \varphi \quad [N/m]$$

In cui:

**qm** è il carico dovuto alle sollecitazioni verticali di superficie [N/m];

**P** è il carico superficiale [N];

**H** è l'altezza di ricoprimento del tubo misurata dall'estradosso [m];

**De** è il diametro esterno del tubo [m];

**φ** è il coefficiente correttivo per la tipologia dei carichi.

In particolare:

$\varphi = 1$  per carichi statici

$\varphi = 1 + 0.3/H$  per carichi dinamici stradali

$\varphi = 1 + 0.6/H$  per carichi dinamici ferroviari

Le sollecitazioni dovute al traffico stradale sono riepilogate nella seguente tabella:

**Tabella 4 - Valori del carico stradale in funzione della tipologia di traffico**

Tipo di traffico	Carico totale (N)	Carico massimo per ruota (N)
Pesante	600.000	100.000
Medio	450.000 300.000	75.000 50.000
Leggero	120.000 60.000	20.000 ant. 40.000 post. 20.000
Auto	30.000	10.000

### 2.1.3 PEDEMONTANA DELLE MARCHE

3° stralcio funzionale: Castelraimondo nord – Castelraimondo sud

4° stralcio funzionale: Castelraimondo sud – innesto S.S. 77 a Muccia

OPERE D'ARTE MINORI -OPERE IDRAULICHE

COLLEGAMENTO CON BYPASS DI MUCCIA

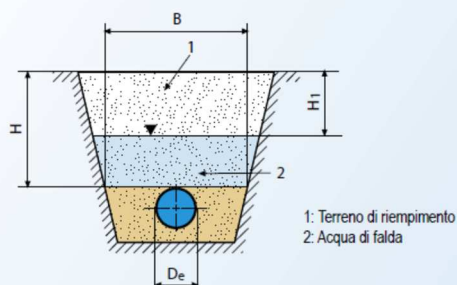
Tombini idraulici: Relazione di calcolo

Opera L073	Tratto 213	Settore E	CEE 16	WBS O10000	Id.doc. REL	N. prog. 02	Rev. A	Pag. di Pag. 38 di 89
---------------	---------------	--------------	-----------	---------------	----------------	----------------	-----------	--------------------------

#### 7.4.6 Determinazione del carico da acqua di falda ( $q_f$ )

L'eventuale presenza di acqua di falda crea un ulteriore carico sulla tubazione  $q_f$  definibile dalla seguente formula:

$$q_f = \gamma_w \cdot \left( H - H_1 + \frac{D_e}{2} \right) \cdot D_e \quad [\text{N/m}]$$



In cui:

$q_f$  è il carico dell'acqua di falda [N/m];

$\gamma_w$  è il peso specifico dell'acqua [N/m<sup>3</sup>];

$H$  è l'altezza di ricoprimento del tubo misurata dall'estradosso [m];

$H_1$  è l'altezza del ricoprimento al di sopra della falda [m];

$D_e$  è il diametro esterno della tubazione [m].



## 2.1.3 PEDEMONTANA DELLE MARCHE

3° stralcio funzionale: Castelraimondo nord – Castelraimondo sud

4° stralcio funzionale: Castelraimondo sud – innesto S.S. 77 a Muccia

OPERE D'ARTE MINORI -OPERE IDRAULICHE

COLLEGAMENTO CON BYPASS DI MUCCIA

Tombini idraulici: Relazione di calcolo

Opera	Tratto	Settore	CEE	WBS	Id.doc.	N. prog.	Rev.	Pag. di Pag.
L073	213	E	16	OI0000	REL	02	A	39 di 89

## 7.5 DIMENSIONAMENTO STATICO

Di seguito si riporta la verifica statica del “tubo spiralato in polietilene rinforzato con acciaio” DN 1000 con altezza di ricoprimento pari a 1.00 m e a 2.80 m.

Tale verifica è stata eseguita con un codice di calcolo messo appunto dalla società PALADERI S.r.l., Villadose (RO).

Dai tabulati di seguito allegati si evince che le verifiche sono tutte soddisfatte:

### DN 1000 – Hricop = 1.00 m

28/6/2021

Paladeri | Calcolo Portata conoscendo DIAMETRO, PENDENZA e GRADO RIEMPIMENTO CONDOTTA

INSERISCI I VALORI



Diametro Interno - Diametro Esterno Paladex in m\*

Diametro Interno: 1,000 m | Diametro Esterno: 1,080 m



Rigidità anulare del tubo in N/m<sup>2</sup>

Classe A | SN 8 | 8.000 N/mq



Altezza di ricoprimento (misurata dall'estradosso del tubo) in m

1

Larghezza scavo in m

2

Tipo Terreno \*

- Terra umida costipata | Peso Specifico 19600 N



[VISUALIZZA TABELLA](#)

Modulo resistenza del terreno o modulo secante in 10<sup>6</sup> N/m<sup>2</sup>

13.8

[VISUALIZZA TABELLA](#)

Angolo di appoggio - Costante di fondo \*

- 0° | 0,110







## 2.1.3 PEDEMONTANA DELLE MARCHE

3° stralcio funzionale: Castelraimondo nord – Castelraimondo sud

4° stralcio funzionale: Castelraimondo sud – innesto S.S. 77 a Muccia

OPERE D'ARTE MINORI -OPERE IDRAULICHE

COLLEGAMENTO CON BYPASS DI MUCCIA

Tombini idraulici: Relazione di calcolo

Opera L073	Tratto 213	Settore E	CEE 16	WBS O10000	Id.doc. REL	N.prog. 02	Rev. A	Pag. di Pag. 40 di 89
---------------	---------------	--------------	-----------	---------------	----------------	---------------	-----------	--------------------------

28/6/2021

Paladeri | Calcolo Portata conoscendo DIAMETRO, PENDENZA e GRADO RIEMPIMENTO CONDOTTA

Fattore di autocompattazione \*

- 1,5 | Compattazione moderata



Tipo Traffico \*

Traffico pesante | Carico Massimo 600000 | Carico Ruota 100000



Coefficiente correttivo dei carichi \*

- Carichi Dinamici Stradali | 1 + 0,3 / H



Presenza Falda \*

- No



Altezza terreno di ricoprimento sopra la falda in m

CALCOLA

I campi con \* sono obbligatori

Le cifre decimali vanno separate dalla virgola e non dal punto

larga0,295

 **RISULTATI**



## 2.1.3 PEDEMONTANA DELLE MARCHE

3° stralcio funzionale: Castelraimondo nord – Castelraimondo sud

4° stralcio funzionale: Castelraimondo sud – innesto S.S. 77 a Muccia

OPERE D'ARTE MINORI -OPERE IDRAULICHE

COLLEGAMENTO CON BYPASS DI MUCCIA

Tombini idraulici: Relazione di calcolo

Opera L073	Tratto 213	Settore E	CEE 16	WBS O1000	Id.doc. REL	N. prog. 02	Rev. A	Pag. di Pag. 41 di 89
---------------	---------------	--------------	-----------	--------------	----------------	----------------	-----------	--------------------------

28/6/2021

Paladeri | Calcolo Portata conoscendo DIAMETRO, PENDENZA e GRADO RIEMPIMENTO CONDOTTA



### VERIFICA STATICA

Deformazione diametrale inferiore al 3%

### ESITO

Verificata

### DEFORMAZIONE DIAMETRALE M

0,0013 m

### Deformazione Diametrale %

0,12 %

### CARICO DEL TERRENO

21.168,00 N/m

### CARICO SUPERFICIALE

67.036,06 N/m

### CARICO DI FALDA

0,00 N/m

### CARICO TOTALE

88.204,06 N/m

### TIPOLOGIA TRINCEA

LARGA



## 2.1.3 PEDEMONTANA DELLE MARCHE

3° stralcio funzionale: Castelraimondo nord – Castelraimondo sud

4° stralcio funzionale: Castelraimondo sud – innesto S.S. 77 a Muccia

OPERE D'ARTE MINORI -OPERE IDRAULICHE

COLLEGAMENTO CON BYPASS DI MUCCIA

Tombini idraulici: Relazione di calcolo

Opera	Tratto	Settore	CEE	WBS	Id.doc.	N. prog.	Rev.	Pag. di Pag.
L073	213	E	16	OI0000	REL	02	A	42 di 89

### DN 1000 – Hricop = 2.80 m

28/6/2021

Paladeri | Calcolo Portata conoscendo DIAMETRO, PENDENZA e GRADO RIEMPIMENTO CONDOTTA

#### INSERISCI I VALORI



Diametro Interno - Diametro Esterno Paladex in m\*

Diametro Interno: 1,000 m | Diametro Esterno: 1,080 m



Rigidità anulare del tubo in N/m<sup>2</sup>

Classe A | SN 8 | 8.000 N/mq



Altezza di ricoprimento (misurata dall'estradosso del tubo) in m

2.80

Larghezza scavo in m

2

Tipo Terreno \*

- Terra umida costipata | Peso Specifico 19600 N



[VISUALIZZA TABELLA](#)

Modulo resistenza del terreno o modulo secante in 10<sup>6</sup> N/m<sup>2</sup>

13.8

[VISUALIZZA TABELLA](#)

Angolo di appoggio - Costante di fondo \*

- 0° | 0,110





## 2.1.3 PEDEMONTANA DELLE MARCHE

3° stralcio funzionale: Castelraimondo nord – Castelraimondo sud

4° stralcio funzionale: Castelraimondo sud – innesto S.S. 77 a Muccia

OPERE D'ARTE MINORI -OPERE IDRAULICHE

COLLEGAMENTO CON BYPASS DI MUCCIA

Tombini idraulici: Relazione di calcolo

Opera L073	Tratto 213	Settore E	CEE 16	WBS O10000	Id.doc. REL	N.prog. 02	Rev. A	Pag. di Pag. 43 di 89
---------------	---------------	--------------	-----------	---------------	----------------	---------------	-----------	--------------------------

28/6/2021

Paladeri | Calcolo Portata conoscendo DIAMETRO, PENDENZA e GRADO RIEMPIMENTO CONDOTTA

Fattore di autocompattazione \*

- 1,5 | Compattazione moderata



Tipo Traffico \*

Traffico pesante | Carico Massimo 600000 | Carico Ruota 100000



Coefficiente correttivo dei carichi \*

- Carichi Dinamici Stradali | 1 + 0,3 / H



Presenza Falda \*

- No



Altezza terreno di ricoprimento sopra la falda in m

CALCOLA

I campi con \* sono obbligatori

Le cifre decimali vanno separate dalla virgola e non dal punto

stretta0,295

 **RISULTATI**



## 2.1.3 PEDEMONTANA DELLE MARCHE

3° stralcio funzionale: Castelraimondo nord – Castelraimondo sud

4° stralcio funzionale: Castelraimondo sud – innesto S.S. 77 a Muccia

OPERE D'ARTE MINORI -OPERE IDRAULICHE

COLLEGAMENTO CON BYPASS DI MUCCIA

Tombini idraulici: Relazione di calcolo

Opera L073	Tratto 213	Settore E	CEE 16	WBS O1000	Id.doc. REL	N. prog. 02	Rev. A	Pag. di Pag. 44 di 89
---------------	---------------	--------------	-----------	--------------	----------------	----------------	-----------	--------------------------

28/6/2021

Paladeri | Calcolo Portata conoscendo DIAMETRO, PENDENZA e GRADO RIEMPIMENTO CONDOTTA



### VERIFICA STATICA

Deformazione diametrale inferiore al 3%

### ESITO

Verificata

### DEFORMAZIONE DIAMETRALE M

0,0021 m

### Deformazione Diametrale %

0,20 %

### CARICO DEL TERRENO

110.494,45 N/m

### CARICO SUPERFICIALE

0,66 N/m

### CARICO DI FALDA

0,00 N/m

### CARICO TOTALE

110.495,10 N/m

### TIPOLOGIA TRINCEA

STRETTA

**2.1.3 PEDEMONTANA DELLE MARCHE****3° stralcio funzionale: Castelraimondo nord – Castelraimondo sud****4° stralcio funzionale: Castelraimondo sud – innesto S.S. 77 a Muccia**

OPERE D'ARTE MINORI -OPERE IDRAULICHE

COLLEGAMENTO CON BYPASS DI MUCCIA

Tombini idraulici: Relazione di calcolo

Opera L073	Tratto 213	Settore E	CEE 16	WBS O10000	Id.doc. REL	N. prog. 02	Rev. A	Pag. di Pag. 45 di 89
---------------	---------------	--------------	-----------	---------------	----------------	----------------	-----------	--------------------------

## 8. ORIGINE E CARATTERISTICHE DEI CODICI DI CALCOLO

Nell'ambito del presente paragrafo si riporta una descrizione delle caratteristiche dei Software utilizzati per l'effettuazione delle Analisi e Verifiche strutturali e geotecniche esposte nel presente documento.

### 8.1 SOFTWARE PER ANALISI E VERIFICA DELLE VASCHE

**Denominazione ed Estremi di Licenza del Software**

Titolo	SAP2000
Versione	14
Produttore	CSI Italia Srl
Utente	TECNOSTRUTTURE S.R.L.
Licenza	4546

### 8.2 Software

Software prodotto dalla PALADERI S.r.l., Villadose (RO).

## 2.1.3 PEDEMONTANA DELLE MARCHE

3° stralcio funzionale: Castelraimondo nord – Castelraimondo sud

4° stralcio funzionale: Castelraimondo sud – innesto S.S. 77 a Muccia

OPERE D'ARTE MINORI -OPERE IDRAULICHE

COLLEGAMENTO CON BYPASS DI MUCCIA

Tombini idraulici: Relazione di calcolo

Opera L073	Tratto 213	Settore E	CEE 16	WBS O10000	Id.doc. REL	N. prog. 02	Rev. A	Pag. di Pag. 46 di 89
---------------	---------------	--------------	-----------	---------------	----------------	----------------	-----------	--------------------------

# 1 ALLEGATO 1 : TABULATI DI CALCOLO DEL POZZETTO

TABLE: Element Forces - Area Shells

Area	Joint	OutputCase	StepType	F11	F22	F12	M11	M22	M12	V13	V23
Text	Text	Text	Text	KN/m	KN/m	KN/m	KN-m/m	KN-m/m	KN-m/m	KN/m	KN/m
1	14	SLE-INV	Max	-1.55	-0.31	-1.21	-0.30	0.13	-0.09	-3.22	0.24
1	1	SLE-INV	Max	0.00	0.00	0.00	-0.20	-0.20	0.12	0.32	0.24
1	2	SLE-INV	Max	-0.84	-4.20	-0.89	0.10	-0.42	-0.09	0.32	-4.37
1	15	SLE-INV	Max	-2.39	-4.51	-2.09	-0.02	-0.11	-0.26	-3.22	-4.37
1	14	SLE-INV	Min	-1.55	-0.31	-1.21	-0.40	0.10	-0.12	-4.25	0.18
1	1	SLE-INV	Min	0.00	0.00	0.00	-0.27	-0.27	0.09	0.24	0.18
1	2	SLE-INV	Min	-0.84	-4.20	-0.89	0.08	-0.56	-0.12	0.24	-5.76
1	15	SLE-INV	Min	-2.39	-4.51	-2.09	-0.02	-0.15	-0.35	-4.25	-5.76
1	14	SLU-INV	Max	-1.55	-0.31	-1.21	-0.41	0.24	-0.12	-4.35	0.43
1	1	SLU-INV	Max	0.00	0.00	0.00	-0.28	-0.27	0.21	0.55	0.43
1	2	SLU-INV	Max	-0.84	-4.20	-0.89	0.18	-0.57	-0.12	0.55	-5.90
1	15	SLU-INV	Max	-2.39	-4.51	-2.09	-0.02	-0.15	-0.35	-4.35	-5.90
1	14	SLU-INV	Min	-2.09	-0.42	-1.63	-0.71	0.14	-0.21	-7.41	0.24
1	1	SLU-INV	Min	0.00	0.00	0.00	-0.47	-0.47	0.12	0.33	0.24
1	2	SLU-INV	Min	-1.13	-5.67	-1.20	0.11	-0.98	-0.20	0.33	-10.03
1	15	SLU-INV	Min	-3.22	-6.09	-2.83	-0.05	-0.29	-0.62	-7.41	-10.03
2	15	SLE-INV	Max	-1.03	-4.24	-1.55	-0.14	0.09	-0.36	-1.67	-4.14
2	2	SLE-INV	Max	-0.84	-4.20	-0.89	-0.27	-0.70	0.03	0.26	-4.14
2	3	SLE-INV	Max	-1.26	-6.29	-0.80	-0.12	-1.27	-0.02	0.26	-6.58
2	16	SLE-INV	Max	-1.44	-6.32	-1.47	0.00	-0.48	-0.40	-1.67	-6.58
2	15	SLE-INV	Min	-1.03	-4.24	-1.55	-0.21	0.07	-0.49	-2.28	-5.44
2	2	SLE-INV	Min	-0.84	-4.20	-0.89	-0.36	-0.94	0.02	0.19	-5.44
2	3	SLE-INV	Min	-1.26	-6.29	-0.80	-0.17	-1.72	-0.03	0.19	-8.78
2	16	SLE-INV	Min	-1.44	-6.32	-1.47	-0.02	-0.67	-0.55	-2.28	-8.78
2	15	SLU-INV	Max	-1.03	-4.24	-1.55	-0.19	0.15	-0.49	-2.26	-5.58
2	2	SLU-INV	Max	-0.84	-4.20	-0.89	-0.36	-0.94	0.06	0.47	-5.58
2	3	SLU-INV	Max	-1.26	-6.29	-0.80	-0.17	-1.72	-0.03	0.47	-8.89
2	16	SLU-INV	Max	-1.44	-6.32	-1.47	-0.01	-0.65	-0.53	-2.26	-8.89
2	15	SLU-INV	Min	-1.39	-5.72	-2.10	-0.41	0.10	-0.88	-4.16	-9.45
2	2	SLU-INV	Min	-1.13	-5.67	-1.20	-0.65	-1.66	0.02	0.26	-9.45
2	3	SLU-INV	Min	-1.70	-8.49	-1.09	-0.30	-3.09	-0.07	0.26	-15.53
2	16	SLU-INV	Min	-1.95	-8.54	-1.98	-0.06	-1.26	-1.01	-4.16	-15.53
3	16	SLE-INV	Max	-1.04	-6.24	-1.45	-0.14	-0.40	-0.40	-1.01	-6.46
3	3	SLE-INV	Max	-1.26	-6.29	-0.80	-0.39	-1.44	-0.02	0.21	-6.46
3	4	SLE-INV	Max	-1.53	-7.67	-0.68	-0.30	-2.03	0.02	0.21	-7.99
3	17	SLE-INV	Max	-1.32	-7.62	-1.32	-0.07	-0.96	-0.36	-1.01	-7.99
3	16	SLE-INV	Min	-1.04	-6.24	-1.45	-0.21	-0.55	-0.56	-1.41	-8.61
3	3	SLE-INV	Min	-1.26	-6.29	-0.80	-0.53	-1.95	-0.02	0.15	-8.61
3	4	SLE-INV	Min	-1.53	-7.67	-0.68	-0.41	-2.78	0.01	0.15	-10.74
3	17	SLE-INV	Min	-1.32	-7.62	-1.32	-0.10	-1.35	-0.52	-1.41	-10.74
3	16	SLU-INV	Max	-1.04	-6.24	-1.45	-0.20	-0.54	-0.53	-1.37	-8.72
3	3	SLU-INV	Max	-1.26	-6.29	-0.80	-0.53	-1.94	-0.02	0.40	-8.72
3	4	SLU-INV	Max	-1.53	-7.67	-0.68	-0.41	-2.74	0.03	0.40	-10.79
3	17	SLU-INV	Max	-1.32	-7.62	-1.32	-0.09	-1.30	-0.49	-1.37	-10.79
3	16	SLU-INV	Min	-1.40	-8.43	-1.96	-0.41	-1.03	-1.04	-2.65	-15.20
3	3	SLU-INV	Min	-1.70	-8.49	-1.09	-0.97	-3.52	-0.03	0.21	-15.20
3	4	SLU-INV	Min	-2.07	-10.35	-0.92	-0.75	-5.09	0.02	0.21	-19.19
3	17	SLU-INV	Min	-1.78	-10.29	-1.79	-0.20	-2.56	-0.98	-2.65	-19.19
4	17	SLE-INV	Max	-1.11	-7.58	-1.16	-0.20	-0.92	-0.32	-0.61	-7.92
4	4	SLE-INV	Max	-1.53	-7.67	-0.68	-0.50	-2.14	-0.03	0.16	-7.92
4	5	SLE-INV	Max	-1.71	-8.56	-0.48	-0.45	-2.60	0.03	0.16	-8.87
4	18	SLE-INV	Max	-1.29	-8.48	-0.97	-0.16	-1.36	-0.27	-0.61	-8.87
4	17	SLE-INV	Min	-1.11	-7.58	-1.16	-0.29	-1.30	-0.46	-0.87	-10.64

## 2.1.3 PEDEMONTANA DELLE MARCHE

3° stralcio funzionale: Castelraimondo nord – Castelraimondo sud

4° stralcio funzionale: Castelraimondo sud – innesto S.S. 77 a Muccia

OPERE D'ARTE MINORI -OPERE IDRAULICHE

COLLEGAMENTO CON BYPASS DI MUCCIA

Tombini idraulici: Relazione di calcolo

Opera L073	Tratto 213	Settore E	CEE 16	WBS OI0000	Id.doc. REL	N. prog. 02	Rev. A	Pag. di Pag. 47 di 89			
4	4	SLE-INV	Min	-1.53	-7.67	-0.68	-0.69	-2.93	-0.04	0.11	-10.64
4	5	SLE-INV	Min	-1.71	-8.56	-0.48	-0.62	-3.60	0.02	0.11	-11.99
4	18	SLE-INV	Min	-1.29	-8.48	-0.97	-0.23	-1.93	-0.39	-0.87	-11.99
4	17	SLU-INV	Max	-1.11	-7.58	-1.16	-0.27	-1.25	-0.44	-0.83	-10.69
4	4	SLU-INV	Max	-1.53	-7.67	-0.68	-0.68	-2.88	-0.04	0.30	-10.69
4	5	SLU-INV	Max	-1.71	-8.56	-0.48	-0.60	-3.51	0.06	0.30	-11.97
4	18	SLU-INV	Max	-1.29	-8.48	-0.97	-0.22	-1.84	-0.36	-0.83	-11.97
4	17	SLU-INV	Min	-1.50	-10.24	-1.57	-0.55	-2.45	-0.89	-1.66	-18.99
4	4	SLU-INV	Min	-2.07	-10.35	-0.92	-1.28	-5.38	-0.07	0.15	-18.99
4	5	SLU-INV	Min	-2.31	-11.56	-0.65	-1.13	-6.67	0.03	0.15	-21.56
4	18	SLU-INV	Min	-1.75	-11.45	-1.30	-0.43	-3.69	-0.76	-1.66	-21.56
5	18	SLE-INV	Max	-1.19	-8.46	-0.78	-0.25	-1.35	-0.21	-0.33	-8.83
5	5	SLE-INV	Max	-1.71	-8.56	-0.48	-0.58	-2.66	-0.03	0.09	-8.83
5	6	SLE-INV	Max	-1.82	-9.08	-0.25	-0.55	-2.96	0.04	0.09	-9.35
5	19	SLE-INV	Max	-1.29	-8.97	-0.55	-0.23	-1.62	-0.15	-0.33	-9.35
5	18	SLE-INV	Min	-1.19	-8.46	-0.78	-0.36	-1.91	-0.31	-0.48	-11.93
5	5	SLE-INV	Min	-1.71	-8.56	-0.48	-0.80	-3.69	-0.05	0.07	-11.93
5	6	SLE-INV	Min	-1.82	-9.08	-0.25	-0.76	-4.12	0.03	0.07	-12.68
5	19	SLE-INV	Min	-1.29	-8.97	-0.55	-0.33	-2.31	-0.22	-0.48	-12.68
5	18	SLU-INV	Max	-1.19	-8.46	-0.78	-0.34	-1.82	-0.29	-0.45	-11.92
5	5	SLU-INV	Max	-1.71	-8.56	-0.48	-0.78	-3.60	-0.04	0.18	-11.92
5	6	SLU-INV	Max	-1.82	-9.08	-0.25	-0.74	-3.99	0.08	0.18	-12.62
5	19	SLU-INV	Max	-1.29	-8.97	-0.55	-0.31	-2.19	-0.21	-0.45	-12.62
5	18	SLU-INV	Min	-1.60	-11.42	-1.06	-0.68	-3.63	-0.61	-0.92	-21.44
5	5	SLU-INV	Min	-2.31	-11.56	-0.65	-1.49	-6.85	-0.09	0.09	-21.44
5	6	SLU-INV	Min	-2.45	-12.25	-0.33	-1.41	-7.68	0.04	0.09	-22.89
5	19	SLU-INV	Min	-1.74	-12.11	-0.75	-0.62	-4.42	-0.44	-0.92	-22.89
6	19	SLE-INV	Max	-1.24	-8.96	-0.35	-0.28	-1.61	-0.09	-0.11	-9.33
6	6	SLE-INV	Max	-1.82	-9.08	-0.25	-0.61	-2.99	-0.03	0.03	-9.33
6	7	SLE-INV	Max	-1.85	-9.24	0.00	-0.60	-3.08	0.05	0.03	-9.50
6	20	SLE-INV	Max	-1.28	-9.13	-0.10	-0.27	-1.71	-0.03	-0.11	-9.50
6	19	SLE-INV	Min	-1.24	-8.96	-0.35	-0.39	-2.30	-0.14	-0.15	-12.65
6	6	SLE-INV	Min	-1.82	-9.08	-0.25	-0.85	-4.16	-0.05	0.02	-12.65
6	7	SLE-INV	Min	-1.85	-9.24	0.00	-0.84	-4.30	0.03	0.02	-12.89
6	20	SLE-INV	Min	-1.28	-9.13	-0.10	-0.38	-2.43	-0.04	-0.15	-12.89
6	19	SLU-INV	Max	-1.24	-8.96	-0.35	-0.37	-2.18	-0.13	-0.14	-12.60
6	6	SLU-INV	Max	-1.82	-9.08	-0.25	-0.83	-4.03	-0.04	0.06	-12.60
6	7	SLU-INV	Max	-1.85	-9.24	0.00	-0.81	-4.16	0.09	0.06	-12.82
6	20	SLU-INV	Max	-1.28	-9.13	-0.10	-0.37	-2.30	-0.04	-0.14	-12.82
6	19	SLU-INV	Min	-1.68	-12.10	-0.47	-0.75	-4.40	-0.27	-0.30	-22.84
6	6	SLU-INV	Min	-2.45	-12.25	-0.33	-1.59	-7.76	-0.09	0.03	-22.84
6	7	SLU-INV	Min	-2.50	-12.48	0.00	-1.57	-8.05	0.04	0.03	-23.31
6	20	SLU-INV	Min	-1.72	-12.33	-0.14	-0.73	-4.67	-0.09	-0.30	-23.31
7	20	SLE-INV	Max	-1.28	-9.13	0.10	-0.27	-1.71	0.04	0.15	-9.50
7	7	SLE-INV	Max	-1.85	-9.24	0.00	-0.60	-3.08	-0.03	-0.02	-9.50
7	8	SLE-INV	Max	-1.82	-9.08	0.25	-0.61	-2.99	0.05	-0.02	-9.33
7	21	SLE-INV	Max	-1.24	-8.96	0.35	-0.28	-1.61	0.14	0.15	-9.33
7	20	SLE-INV	Min	-1.28	-9.13	0.10	-0.38	-2.43	0.03	0.11	-12.89
7	7	SLE-INV	Min	-1.85	-9.24	0.00	-0.84	-4.30	-0.05	-0.03	-12.89
7	8	SLE-INV	Min	-1.82	-9.08	0.25	-0.85	-4.16	0.03	-0.03	-12.65
7	21	SLE-INV	Min	-1.24	-8.96	0.35	-0.39	-2.30	0.09	0.11	-12.65
7	20	SLU-INV	Max	-1.28	-9.13	0.14	-0.37	-2.30	0.09	0.30	-12.82
7	7	SLU-INV	Max	-1.85	-9.24	0.00	-0.81	-4.16	-0.04	-0.03	-12.82
7	8	SLU-INV	Max	-1.82	-9.08	0.33	-0.83	-4.03	0.09	-0.03	-12.60
7	21	SLU-INV	Max	-1.24	-8.96	0.47	-0.37	-2.18	0.27	0.30	-12.60
7	20	SLU-INV	Min	-1.72	-12.33	0.10	-0.73	-4.67	0.04	0.14	-23.31
7	7	SLU-INV	Min	-2.50	-12.48	0.00	-1.57	-8.05	-0.09	-0.06	-23.31
7	8	SLU-INV	Min	-2.45	-12.25	0.25	-1.59	-7.76	0.04	-0.06	-22.84
7	21	SLU-INV	Min	-1.68	-12.10	0.35	-0.75	-4.40	0.13	0.14	-22.84
8	21	SLE-INV	Max	-1.29	-8.97	0.55	-0.23	-1.62	0.22	0.48	-9.35
8	8	SLE-INV	Max	-1.82	-9.08	0.25	-0.55	-2.96	-0.03	-0.07	-9.35
8	9	SLE-INV	Max	-1.71	-8.56	0.48	-0.58	-2.66	0.05	-0.07	-8.83



## 2.1.3 PEDEMONTANA DELLE MARCHE

3° stralcio funzionale: Castelraimondo nord – Castelraimondo sud

4° stralcio funzionale: Castelraimondo sud – innesto S.S. 77 a Muccia

OPERE D'ARTE MINORI -OPERE IDRAULICHE

COLLEGAMENTO CON BYPASS DI MUCCIA

Tombini idraulici: Relazione di calcolo

Opera L073	Tratto 213	Settore E	CEE 16	WBS O10000	Id.doc. REL	N. prog. 02	Rev. A	Pag. di Pag. 48 di 89			
8	22	SLE-INV	Max	-1.19	-8.46	0.78	-0.25	-1.35	0.31	0.48	-8.83
8	21	SLE-INV	Min	-1.29	-8.97	0.55	-0.33	-2.31	0.15	0.33	-12.68
8	8	SLE-INV	Min	-1.82	-9.08	0.25	-0.76	-4.12	-0.04	-0.09	-12.68
8	9	SLE-INV	Min	-1.71	-8.56	0.48	-0.80	-3.69	0.03	-0.09	-11.93
8	22	SLE-INV	Min	-1.19	-8.46	0.78	-0.36	-1.91	0.21	0.33	-11.93
8	21	SLU-INV	Max	-1.29	-8.97	0.75	-0.31	-2.19	0.44	0.92	-12.62
8	8	SLU-INV	Max	-1.82	-9.08	0.33	-0.74	-3.99	-0.04	-0.09	-12.62
8	9	SLU-INV	Max	-1.71	-8.56	0.65	-0.78	-3.60	0.09	-0.09	-11.92
8	22	SLU-INV	Max	-1.19	-8.46	1.06	-0.34	-1.82	0.61	0.92	-11.92
8	21	SLU-INV	Min	-1.74	-12.11	0.55	-0.62	-4.42	0.21	0.45	-22.89
8	8	SLU-INV	Min	-2.45	-12.25	0.25	-1.41	-7.68	-0.08	-0.18	-22.89
8	9	SLU-INV	Min	-2.31	-11.56	0.48	-1.49	-6.85	0.04	-0.18	-21.44
8	22	SLU-INV	Min	-1.60	-11.42	0.78	-0.68	-3.63	0.29	0.45	-21.44
9	22	SLE-INV	Max	-1.29	-8.48	0.97	-0.16	-1.36	0.39	0.87	-8.87
9	9	SLE-INV	Max	-1.71	-8.56	0.48	-0.45	-2.60	-0.02	-0.11	-8.87
9	10	SLE-INV	Max	-1.53	-7.67	0.68	-0.50	-2.14	0.04	-0.11	-7.92
9	23	SLE-INV	Max	-1.11	-7.58	1.16	-0.20	-0.92	0.46	0.87	-7.92
9	22	SLE-INV	Min	-1.29	-8.48	0.97	-0.23	-1.93	0.27	0.61	-11.99
9	9	SLE-INV	Min	-1.71	-8.56	0.48	-0.62	-3.60	-0.03	-0.16	-11.99
9	10	SLE-INV	Min	-1.53	-7.67	0.68	-0.69	-2.93	0.03	-0.16	-10.64
9	23	SLE-INV	Min	-1.11	-7.58	1.16	-0.29	-1.30	0.32	0.61	-10.64
9	22	SLU-INV	Max	-1.29	-8.48	1.30	-0.22	-1.84	0.76	1.66	-11.97
9	9	SLU-INV	Max	-1.71	-8.56	0.65	-0.60	-3.51	-0.03	-0.15	-11.97
9	10	SLU-INV	Max	-1.53	-7.67	0.92	-0.68	-2.88	0.07	-0.15	-10.69
9	23	SLU-INV	Max	-1.11	-7.58	1.57	-0.27	-1.25	0.89	1.66	-10.69
9	22	SLU-INV	Min	-1.75	-11.45	0.97	-0.43	-3.69	0.36	0.83	-21.56
9	9	SLU-INV	Min	-2.31	-11.56	0.48	-1.13	-6.67	-0.06	-0.30	-21.56
9	10	SLU-INV	Min	-2.07	-10.35	0.68	-1.28	-5.38	0.04	-0.30	-18.99
9	23	SLU-INV	Min	-1.50	-10.24	1.16	-0.55	-2.45	0.44	0.83	-18.99
10	23	SLE-INV	Max	-1.32	-7.62	1.32	-0.07	-0.96	0.52	1.41	-7.99
10	10	SLE-INV	Max	-1.53	-7.67	0.68	-0.30	-2.03	-0.01	-0.15	-7.99
10	11	SLE-INV	Max	-1.26	-6.29	0.80	-0.39	-1.44	0.02	-0.15	-6.46
10	24	SLE-INV	Max	-1.04	-6.24	1.45	-0.14	-0.40	0.56	1.41	-6.46
10	23	SLE-INV	Min	-1.32	-7.62	1.32	-0.10	-1.35	0.36	1.01	-10.74
10	10	SLE-INV	Min	-1.53	-7.67	0.68	-0.41	-2.78	-0.02	-0.21	-10.74
10	11	SLE-INV	Min	-1.26	-6.29	0.80	-0.53	-1.95	0.02	-0.21	-8.61
10	24	SLE-INV	Min	-1.04	-6.24	1.45	-0.21	-0.55	0.40	1.01	-8.61
10	23	SLU-INV	Max	-1.32	-7.62	1.79	-0.09	-1.30	0.98	2.65	-10.79
10	10	SLU-INV	Max	-1.53	-7.67	0.92	-0.41	-2.74	-0.02	-0.21	-10.79
10	11	SLU-INV	Max	-1.26	-6.29	1.09	-0.53	-1.94	0.03	-0.21	-8.72
10	24	SLU-INV	Max	-1.04	-6.24	1.96	-0.20	-0.54	1.04	2.65	-8.72
10	23	SLU-INV	Min	-1.78	-10.29	1.32	-0.20	-2.56	0.49	1.37	-19.19
10	10	SLU-INV	Min	-2.07	-10.35	0.68	-0.75	-5.09	-0.03	-0.40	-19.19
10	11	SLU-INV	Min	-1.70	-8.49	0.80	-0.97	-3.52	0.02	-0.40	-15.20
10	24	SLU-INV	Min	-1.40	-8.43	1.45	-0.41	-1.03	0.53	1.37	-15.20
11	24	SLE-INV	Max	-1.44	-6.32	1.47	0.00	-0.48	0.55	2.28	-6.58
11	11	SLE-INV	Max	-1.26	-6.29	0.80	-0.12	-1.27	0.03	-0.19	-6.58
11	12	SLE-INV	Max	-0.84	-4.20	0.89	-0.27	-0.70	-0.02	-0.19	-4.14
11	25	SLE-INV	Max	-1.03	-4.24	1.55	-0.14	0.09	0.49	2.28	-4.14
11	24	SLE-INV	Min	-1.44	-6.32	1.47	-0.02	-0.67	0.40	1.67	-8.78
11	11	SLE-INV	Min	-1.26	-6.29	0.80	-0.17	-1.72	0.02	-0.26	-8.78
11	12	SLE-INV	Min	-0.84	-4.20	0.89	-0.36	-0.94	-0.03	-0.26	-5.44
11	25	SLE-INV	Min	-1.03	-4.24	1.55	-0.21	0.07	0.36	1.67	-5.44
11	24	SLU-INV	Max	-1.44	-6.32	1.98	-0.01	-0.65	1.01	4.16	-8.89
11	11	SLU-INV	Max	-1.26	-6.29	1.09	-0.17	-1.72	0.07	-0.26	-8.89
11	12	SLU-INV	Max	-0.84	-4.20	1.20	-0.36	-0.94	-0.02	-0.26	-5.58
11	25	SLU-INV	Max	-1.03	-4.24	2.10	-0.19	0.15	0.88	4.16	-5.58
11	24	SLU-INV	Min	-1.95	-8.54	1.47	-0.06	-1.26	0.53	2.26	-15.53
11	11	SLU-INV	Min	-1.70	-8.49	0.80	-0.30	-3.09	0.03	-0.47	-15.53
11	12	SLU-INV	Min	-1.13	-5.67	0.89	-0.65	-1.66	-0.06	-0.47	-9.45
11	25	SLU-INV	Min	-1.39	-5.72	1.55	-0.41	0.10	0.49	2.26	-9.45
12	25	SLE-INV	Max	-2.39	-4.51	2.09	-0.02	-0.11	0.35	4.25	-4.37

## 2.1.3 PEDEMONTANA DELLE MARCHE

3° stralcio funzionale: Castelraimondo nord – Castelraimondo sud

4° stralcio funzionale: Castelraimondo sud – innesto S.S. 77 a Muccia

OPERE D'ARTE MINORI -OPERE IDRAULICHE

COLLEGAMENTO CON BYPASS DI MUCCIA

Tombini idraulici: Relazione di calcolo

Opera L073	Tratto 213	Settore E	CEE 16	WBS OI0000	Id.doc. REL	N. prog. 02	Rev. A	Pag. di Pag. 49 di 89		
12	12	SLE-INV Max	-0.84	-4.20	0.89	0.10	-0.42	0.12	-0.24	-4.37
12	13	SLE-INV Max	0.00	0.00	0.00	-0.20	-0.20	-0.09	-0.24	0.24
12	26	SLE-INV Max	-1.55	-0.31	1.21	-0.30	0.13	0.12	4.25	0.24
12	25	SLE-INV Min	-2.39	-4.51	2.09	-0.02	-0.15	0.26	3.22	-5.76
12	12	SLE-INV Min	-0.84	-4.20	0.89	0.08	-0.56	0.09	-0.32	-5.76
12	13	SLE-INV Min	0.00	0.00	0.00	-0.27	-0.27	-0.12	-0.32	0.18
12	26	SLE-INV Min	-1.55	-0.31	1.21	-0.40	0.10	0.09	3.22	0.18
12	25	SLU-INV Max	-2.39	-4.51	2.83	-0.02	-0.15	0.62	7.41	-5.90
12	12	SLU-INV Max	-0.84	-4.20	1.20	0.18	-0.57	0.20	-0.33	-5.90
12	13	SLU-INV Max	0.00	0.00	0.00	-0.28	-0.27	-0.12	-0.33	0.43
12	26	SLU-INV Max	-1.55	-0.31	1.63	-0.41	0.24	0.21	7.41	0.43
12	25	SLU-INV Min	-3.22	-6.09	2.09	-0.05	-0.29	0.35	4.35	-10.03
12	12	SLU-INV Min	-1.13	-5.67	0.89	0.11	-0.98	0.12	-0.55	-10.03
12	13	SLU-INV Min	0.00	0.00	0.00	-0.47	-0.47	-0.21	-0.55	0.24
12	26	SLU-INV Min	-2.09	-0.42	1.21	-0.71	0.14	0.12	4.35	0.24
13	27	SLE-INV Max	-1.94	-0.39	-1.64	-0.91	-0.06	-0.03	-4.99	0.20
13	14	SLE-INV Max	-1.55	-0.31	-1.21	-0.58	-0.24	0.04	-2.92	0.20
13	15	SLE-INV Max	-2.13	-3.21	-2.01	0.23	-0.18	-0.37	-2.92	-2.58
13	28	SLE-INV Max	-2.52	-3.28	-2.44	-0.15	0.00	-0.43	-4.99	-2.58
13	27	SLE-INV Min	-1.94	-0.39	-1.64	-1.23	-0.07	-0.05	-6.70	0.14
13	14	SLE-INV Min	-1.55	-0.31	-1.21	-0.77	-0.33	0.03	-3.84	0.14
13	15	SLE-INV Min	-2.13	-3.21	-2.01	0.18	-0.26	-0.50	-3.84	-3.55
13	28	SLE-INV Min	-2.52	-3.28	-2.44	-0.21	-0.02	-0.60	-6.70	-3.55
13	27	SLU-INV Max	-1.94	-0.39	-1.64	-1.23	-0.08	-0.04	-6.74	0.37
13	14	SLU-INV Max	-1.55	-0.31	-1.21	-0.78	-0.32	0.09	-3.94	0.37
13	15	SLU-INV Max	-2.13	-3.21	-2.01	0.40	-0.24	-0.50	-3.94	-3.48
13	28	SLU-INV Max	-2.52	-3.28	-2.44	-0.20	0.00	-0.58	-6.74	-3.48
13	27	SLU-INV Min	-2.62	-0.52	-2.22	-2.21	-0.12	-0.10	-11.95	0.19
13	14	SLU-INV Min	-2.09	-0.42	-1.63	-1.37	-0.60	0.04	-6.69	0.19
13	15	SLU-INV Min	-2.87	-4.33	-2.71	0.24	-0.51	-0.91	-6.69	-6.54
13	28	SLU-INV Min	-3.40	-4.43	-3.30	-0.41	-0.09	-1.10	-11.95	-6.54
14	28	SLE-INV Max	-1.23	-3.03	-1.46	-0.33	0.11	-0.47	-3.09	-2.43
14	15	SLE-INV Max	-0.77	-2.93	-1.47	-0.35	-0.41	-0.33	-1.51	-2.43
14	16	SLE-INV Max	-1.25	-5.38	-1.21	0.11	-0.54	-0.42	-1.51	-4.50
14	29	SLE-INV Max	-1.72	-5.47	-1.20	0.12	-0.03	-0.55	-3.09	-4.50
14	28	SLE-INV Min	-1.23	-3.03	-1.46	-0.48	0.09	-0.65	-4.25	-3.34
14	15	SLE-INV Min	-0.77	-2.93	-1.47	-0.49	-0.59	-0.45	-2.06	-3.34
14	16	SLE-INV Min	-1.25	-5.38	-1.21	0.09	-0.79	-0.58	-2.06	-6.22
14	29	SLE-INV Min	-1.72	-5.47	-1.20	0.11	-0.09	-0.79	-4.25	-6.22
14	28	SLU-INV Max	-1.23	-3.03	-1.46	-0.44	0.16	-0.63	-4.17	-3.29
14	15	SLU-INV Max	-0.77	-2.93	-1.47	-0.47	-0.56	-0.45	-2.04	-3.29
14	16	SLU-INV Max	-1.25	-5.38	-1.21	0.16	-0.73	-0.57	-2.04	-6.08
14	29	SLU-INV Max	-1.72	-5.47	-1.20	0.17	-0.04	-0.75	-4.17	-6.08
14	28	SLU-INV Min	-1.66	-4.09	-1.97	-0.96	0.12	-1.21	-7.81	-6.14
14	15	SLU-INV Min	-1.03	-3.96	-1.98	-0.94	-1.14	-0.80	-3.75	-6.14
14	16	SLU-INV Min	-1.69	-7.26	-1.63	0.13	-1.56	-1.09	-3.75	-11.48
14	29	SLU-INV Min	-2.32	-7.38	-1.62	0.15	-0.28	-1.50	-7.81	-11.48
15	29	SLE-INV Max	-0.87	-5.30	-1.11	-0.07	0.03	-0.57	-1.95	-4.40
15	16	SLE-INV Max	-0.85	-5.29	-1.19	-0.27	-0.70	-0.41	-0.92	-4.40
15	17	SLE-INV Max	-1.14	-6.77	-1.10	0.01	-0.91	-0.35	-0.92	-5.76
15	30	SLE-INV Max	-1.17	-6.78	-1.01	0.26	-0.16	-0.51	-1.95	-5.76
15	29	SLE-INV Min	-0.87	-5.30	-1.11	-0.12	-0.01	-0.80	-2.75	-6.07
15	16	SLE-INV Min	-0.85	-5.29	-1.19	-0.39	-1.03	-0.57	-1.28	-6.07
15	17	SLE-INV Min	-1.14	-6.77	-1.10	-0.01	-1.32	-0.50	-1.28	-7.99
15	30	SLE-INV Min	-1.17	-6.78	-1.01	0.21	-0.29	-0.73	-2.75	-7.99
15	29	SLU-INV Max	-0.87	-5.30	-1.11	-0.09	0.04	-0.76	-2.64	-5.94
15	16	SLU-INV Max	-0.85	-5.29	-1.19	-0.37	-0.95	-0.55	-1.24	-5.94
15	17	SLU-INV Max	-1.14	-6.77	-1.10	0.01	-1.22	-0.47	-1.24	-7.78
15	30	SLU-INV Max	-1.17	-6.78	-1.01	0.43	-0.21	-0.69	-2.64	-7.78
15	29	SLU-INV Min	-1.17	-7.15	-1.49	-0.30	-0.11	-1.53	-5.18	-11.18
15	16	SLU-INV Min	-1.15	-7.15	-1.60	-0.77	-2.01	-1.06	-2.40	-11.18
15	17	SLU-INV Min	-1.55	-9.14	-1.48	-0.04	-2.61	-0.96	-2.40	-14.84

## 2.1.3 PEDEMONTANA DELLE MARCHE

3° stralcio funzionale: Castelraimondo nord – Castelraimondo sud

4° stralcio funzionale: Castelraimondo sud – innesto S.S. 77 a Muccia

OPERE D'ARTE MINORI -OPERE IDRAULICHE

COLLEGAMENTO CON BYPASS DI MUCCIA

Tombini idraulici: Relazione di calcolo

Opera L073	Tratto 213	Settore E	CEE 16	WBS OI0000	Id.doc. REL	N. prog. 02	Rev. A	Pag. di Pag. 50 di 89		
15	30	SLU-INV Min	-1.57	-9.15	-1.37	0.28	-0.70	-1.43	-5.18	-14.84
16	30	SLE-INV Max	-0.75	-6.69	-0.86	0.03	-0.13	-0.50	-1.22	-5.70
16	17	SLE-INV Max	-0.94	-6.73	-0.94	-0.26	-1.02	-0.36	-0.55	-5.70
16	18	SLE-INV Max	-1.14	-7.70	-0.80	-0.09	-1.22	-0.23	-0.55	-6.57
16	31	SLE-INV Max	-0.95	-7.67	-0.73	0.26	-0.32	-0.38	-1.22	-6.57
16	30	SLE-INV Min	-0.75	-6.69	-0.86	0.02	-0.25	-0.72	-1.74	-7.90
16	17	SLE-INV Min	-0.94	-6.73	-0.94	-0.38	-1.49	-0.51	-0.79	-7.90
16	18	SLE-INV Min	-1.14	-7.70	-0.80	-0.14	-1.78	-0.34	-0.79	-9.15
16	31	SLE-INV Min	-0.95	-7.67	-0.73	0.20	-0.53	-0.55	-1.74	-9.15
16	30	SLU-INV Max	-0.75	-6.69	-0.86	0.04	-0.18	-0.68	-1.64	-7.69
16	17	SLU-INV Max	-0.94	-6.73	-0.94	-0.35	-1.38	-0.48	-0.75	-7.69
16	18	SLU-INV Max	-1.14	-7.70	-0.80	-0.12	-1.65	-0.32	-0.75	-8.87
16	31	SLU-INV Max	-0.95	-7.67	-0.73	0.46	-0.43	-0.51	-1.64	-8.87
16	30	SLU-INV Min	-1.01	-9.03	-1.17	0.00	-0.61	-1.41	-3.33	-14.65
16	17	SLU-INV Min	-1.27	-9.09	-1.26	-0.76	-2.92	-0.98	-1.50	-14.65
16	18	SLU-INV Min	-1.54	-10.40	-1.08	-0.29	-3.51	-0.66	-1.50	-17.06
16	31	SLU-INV Min	-1.28	-10.35	-0.98	0.27	-1.19	-1.09	-3.33	-17.06
17	31	SLE-INV Max	-0.72	-7.62	-0.57	0.09	-0.31	-0.35	-0.67	-6.53
17	18	SLE-INV Max	-1.03	-7.68	-0.62	-0.26	-1.29	-0.26	-0.30	-6.53
17	19	SLE-INV Max	-1.14	-8.23	-0.47	-0.17	-1.43	-0.11	-0.30	-7.02
17	32	SLE-INV Max	-0.83	-8.17	-0.42	0.22	-0.43	-0.20	-0.67	-7.02
17	31	SLE-INV Min	-0.72	-7.62	-0.57	0.07	-0.51	-0.52	-0.97	-9.09
17	18	SLE-INV Min	-1.03	-7.68	-0.62	-0.39	-1.89	-0.38	-0.43	-9.09
17	19	SLE-INV Min	-1.14	-8.23	-0.47	-0.25	-2.09	-0.16	-0.43	-9.79
17	32	SLE-INV Min	-0.83	-8.17	-0.42	0.16	-0.70	-0.30	-0.97	-9.79
17	31	SLU-INV Max	-0.72	-7.62	-0.57	0.14	-0.41	-0.48	-0.90	-8.81
17	18	SLU-INV Max	-1.03	-7.68	-0.62	-0.36	-1.74	-0.35	-0.40	-8.81
17	19	SLU-INV Max	-1.14	-8.23	-0.47	-0.23	-1.93	-0.15	-0.40	-9.47
17	32	SLU-INV Max	-0.83	-8.17	-0.42	0.40	-0.58	-0.28	-0.90	-9.47
17	31	SLU-INV Min	-0.97	-10.29	-0.77	0.10	-1.15	-1.02	-1.88	-16.94
17	18	SLU-INV Min	-1.39	-10.37	-0.83	-0.76	-3.71	-0.73	-0.83	-16.94
17	19	SLU-INV Min	-1.54	-11.11	-0.63	-0.50	-4.12	-0.32	-0.83	-18.31
17	32	SLU-INV Min	-1.12	-11.03	-0.56	0.22	-1.54	-0.60	-1.88	-18.31
18	32	SLE-INV Max	-0.73	-8.15	-0.25	0.13	-0.43	-0.17	-0.21	-7.00
18	19	SLE-INV Max	-1.10	-8.22	-0.26	-0.25	-1.46	-0.14	-0.09	-7.00
18	20	SLE-INV Max	-1.13	-8.40	-0.10	-0.22	-1.51	0.03	-0.09	-7.16
18	33	SLE-INV Max	-0.76	-8.33	-0.09	0.17	-0.48	-0.02	-0.21	-7.16
18	32	SLE-INV Min	-0.73	-8.15	-0.25	0.10	-0.70	-0.26	-0.31	-9.77
18	19	SLE-INV Min	-1.10	-8.22	-0.26	-0.37	-2.14	-0.21	-0.14	-9.77
18	20	SLE-INV Min	-1.13	-8.40	-0.10	-0.33	-2.21	0.02	-0.14	-10.00
18	33	SLE-INV Min	-0.76	-8.33	-0.09	0.13	-0.77	-0.02	-0.31	-10.00
18	32	SLU-INV Max	-0.73	-8.15	-0.25	0.23	-0.58	-0.24	-0.29	-9.45
18	19	SLU-INV Max	-1.10	-8.22	-0.26	-0.34	-1.97	-0.19	-0.13	-9.45
18	20	SLU-INV Max	-1.13	-8.40	-0.10	-0.30	-2.04	0.05	-0.13	-9.66
18	33	SLU-INV Max	-0.76	-8.33	-0.09	0.31	-0.64	-0.02	-0.29	-9.66
18	32	SLU-INV Min	-0.98	-11.00	-0.33	0.13	-1.52	-0.51	-0.61	-18.26
18	19	SLU-INV Min	-1.48	-11.10	-0.36	-0.73	-4.22	-0.41	-0.27	-18.26
18	20	SLU-INV Min	-1.53	-11.34	-0.14	-0.65	-4.37	0.02	-0.27	-18.71
18	33	SLU-INV Min	-1.03	-11.25	-0.12	0.17	-1.66	-0.05	-0.61	-18.71
19	33	SLE-INV Max	-0.76	-8.33	0.09	0.17	-0.48	0.02	0.31	-7.16
19	20	SLE-INV Max	-1.13	-8.40	0.10	-0.22	-1.51	-0.02	0.14	-7.16
19	21	SLE-INV Max	-1.10	-8.22	0.26	-0.25	-1.46	0.21	0.14	-7.00
19	34	SLE-INV Max	-0.73	-8.15	0.25	0.13	-0.43	0.26	0.31	-7.00
19	33	SLE-INV Min	-0.76	-8.33	0.09	0.13	-0.77	0.02	0.21	-10.00
19	20	SLE-INV Min	-1.13	-8.40	0.10	-0.33	-2.21	-0.03	0.09	-10.00
19	21	SLE-INV Min	-1.10	-8.22	0.26	-0.37	-2.14	0.14	0.09	-9.77
19	34	SLE-INV Min	-0.73	-8.15	0.25	0.10	-0.70	0.17	0.21	-9.77
19	33	SLU-INV Max	-0.76	-8.33	0.12	0.31	-0.64	0.05	0.61	-9.66
19	20	SLU-INV Max	-1.13	-8.40	0.14	-0.30	-2.04	-0.02	0.27	-9.66
19	21	SLU-INV Max	-1.10	-8.22	0.36	-0.34	-1.97	0.41	0.27	-9.45
19	34	SLU-INV Max	-0.73	-8.15	0.33	0.23	-0.58	0.51	0.61	-9.45
19	33	SLU-INV Min	-1.03	-11.25	0.09	0.17	-1.66	0.02	0.29	-18.71

## 2.1.3 PEDEMONTANA DELLE MARCHE

3° stralcio funzionale: Castelraimondo nord – Castelraimondo sud

4° stralcio funzionale: Castelraimondo sud – innesto S.S. 77 a Muccia

OPERE D'ARTE MINORI -OPERE IDRAULICHE

COLLEGAMENTO CON BYPASS DI MUCCIA

Tombini idraulici: Relazione di calcolo

Opera L073	Tratto 213	Settore E	CEE 16	WBS OI0000	Id.doc. REL	N. prog. 02	Rev. A	Pag. di Pag. 51 di 89			
19	20	SLU-INV	Min	-1.53	-11.34	0.10	-0.65	-4.37	-0.05	0.13	-18.71
19	21	SLU-INV	Min	-1.48	-11.10	0.26	-0.73	-4.22	0.19	0.13	-18.26
19	34	SLU-INV	Min	-0.98	-11.00	0.25	0.13	-1.52	0.24	0.29	-18.26
20	34	SLE-INV	Max	-0.83	-8.17	0.42	0.22	-0.43	0.30	0.97	-7.02
20	21	SLE-INV	Max	-1.14	-8.23	0.47	-0.17	-1.43	0.16	0.43	-7.02
20	22	SLE-INV	Max	-1.03	-7.68	0.62	-0.26	-1.29	0.38	0.43	-6.53
20	35	SLE-INV	Max	-0.72	-7.62	0.57	0.09	-0.31	0.52	0.97	-6.53
20	34	SLU-INV	Min	-0.83	-8.17	0.42	0.16	-0.70	0.20	0.67	-9.79
20	21	SLE-INV	Min	-1.14	-8.23	0.47	-0.25	-2.09	0.11	0.30	-9.79
20	22	SLE-INV	Min	-1.03	-7.68	0.62	-0.39	-1.89	0.26	0.30	-9.09
20	35	SLE-INV	Min	-0.72	-7.62	0.57	0.07	-0.51	0.35	0.67	-9.09
20	34	SLU-INV	Max	-0.83	-8.17	0.56	0.40	-0.58	0.60	1.88	-9.47
20	21	SLU-INV	Max	-1.14	-8.23	0.63	-0.23	-1.93	0.32	0.83	-9.47
20	22	SLU-INV	Max	-1.03	-7.68	0.83	-0.36	-1.74	0.73	0.83	-8.81
20	35	SLU-INV	Max	-0.72	-7.62	0.77	0.14	-0.41	1.02	1.88	-8.81
20	34	SLU-INV	Min	-1.12	-11.03	0.42	0.22	-1.54	0.28	0.90	-18.31
20	21	SLU-INV	Min	-1.54	-11.11	0.47	-0.50	-4.12	0.15	0.40	-18.31
20	22	SLU-INV	Min	-1.39	-10.37	0.62	-0.76	-3.71	0.35	0.40	-16.94
20	35	SLU-INV	Min	-0.97	-10.29	0.57	0.10	-1.15	0.48	0.90	-16.94
21	35	SLE-INV	Max	-0.95	-7.67	0.73	0.26	-0.32	0.55	1.74	-6.57
21	22	SLE-INV	Max	-1.14	-7.70	0.80	-0.09	-1.22	0.34	0.79	-6.57
21	23	SLE-INV	Max	-0.94	-6.73	0.94	-0.26	-1.02	0.51	0.79	-5.70
21	36	SLE-INV	Max	-0.75	-6.69	0.86	0.03	-0.13	0.72	1.74	-5.70
21	35	SLE-INV	Min	-0.95	-7.67	0.73	0.20	-0.53	0.38	1.22	-9.15
21	22	SLE-INV	Min	-1.14	-7.70	0.80	-0.14	-1.78	0.23	0.55	-9.15
21	23	SLE-INV	Min	-0.94	-6.73	0.94	-0.38	-1.49	0.36	0.55	-7.90
21	36	SLE-INV	Min	-0.75	-6.69	0.86	0.02	-0.25	0.50	1.22	-7.90
21	35	SLU-INV	Max	-0.95	-7.67	0.98	0.46	-0.43	1.09	3.33	-8.87
21	22	SLU-INV	Max	-1.14	-7.70	1.08	-0.12	-1.65	0.66	1.50	-8.87
21	23	SLU-INV	Max	-0.94	-6.73	1.26	-0.35	-1.38	0.98	1.50	-7.69
21	36	SLU-INV	Max	-0.75	-6.69	1.17	0.04	-0.18	1.41	3.33	-7.69
21	35	SLU-INV	Min	-1.28	-10.35	0.73	0.27	-1.19	0.51	1.64	-17.06
21	22	SLU-INV	Min	-1.54	-10.40	0.80	-0.29	-3.51	0.32	0.75	-17.06
21	23	SLU-INV	Min	-1.27	-9.09	0.94	-0.76	-2.92	0.48	0.75	-14.65
21	36	SLU-INV	Min	-1.01	-9.03	0.86	0.00	-0.61	0.68	1.64	-14.65
22	36	SLE-INV	Max	-1.17	-6.78	1.01	0.26	-0.16	0.73	2.75	-5.76
22	23	SLE-INV	Max	-1.14	-6.77	1.10	0.01	-0.91	0.50	1.28	-5.76
22	24	SLE-INV	Max	-0.85	-5.29	1.19	-0.27	-0.70	0.57	1.28	-4.40
22	37	SLE-INV	Max	-0.87	-5.30	1.11	-0.07	0.03	0.80	2.75	-4.40
22	36	SLE-INV	Min	-1.17	-6.78	1.01	0.21	-0.29	0.51	1.95	-7.99
22	23	SLE-INV	Min	-1.14	-6.77	1.10	-0.01	-1.32	0.35	0.92	-7.99
22	24	SLE-INV	Min	-0.85	-5.29	1.19	-0.39	-1.03	0.41	0.92	-6.07
22	37	SLE-INV	Min	-0.87	-5.30	1.11	-0.12	-0.01	0.57	1.95	-6.07
22	36	SLU-INV	Max	-1.17	-6.78	1.37	0.43	-0.21	1.43	5.18	-7.78
22	23	SLU-INV	Max	-1.14	-6.77	1.48	0.01	-1.22	0.96	2.40	-7.78
22	24	SLU-INV	Max	-0.85	-5.29	1.60	-0.37	-0.95	1.06	2.40	-5.94
22	37	SLU-INV	Max	-0.87	-5.30	1.49	-0.09	0.04	1.53	5.18	-5.94
22	36	SLU-INV	Min	-1.57	-9.15	1.01	0.28	-0.70	0.69	2.64	-14.84
22	23	SLU-INV	Min	-1.55	-9.14	1.10	-0.04	-2.61	0.47	1.24	-14.84
22	24	SLU-INV	Min	-1.15	-7.15	1.19	-0.77	-2.01	0.55	1.24	-11.18
22	37	SLU-INV	Min	-1.17	-7.15	1.11	-0.30	-0.11	0.76	2.64	-11.18
23	37	SLE-INV	Max	-1.72	-5.47	1.20	0.12	-0.03	0.79	4.25	-4.50
23	24	SLE-INV	Max	-1.25	-5.38	1.21	0.11	-0.54	0.58	2.06	-4.50
23	25	SLE-INV	Max	-0.77	-2.93	1.47	-0.35	-0.41	0.45	2.06	-2.43
23	38	SLE-INV	Max	-1.23	-3.03	1.46	-0.33	0.11	0.65	4.25	-2.43
23	37	SLE-INV	Min	-1.72	-5.47	1.20	0.11	-0.09	0.55	3.09	-6.22
23	24	SLE-INV	Min	-1.25	-5.38	1.21	0.09	-0.79	0.42	1.51	-6.22
23	25	SLE-INV	Min	-0.77	-2.93	1.47	-0.49	-0.59	0.33	1.51	-3.34
23	38	SLE-INV	Min	-1.23	-3.03	1.46	-0.48	0.09	0.47	3.09	-3.34
23	37	SLU-INV	Max	-1.72	-5.47	1.62	0.17	-0.04	1.50	7.81	-6.08
23	24	SLU-INV	Max	-1.25	-5.38	1.63	0.16	-0.73	1.09	3.75	-6.08
23	25	SLU-INV	Max	-0.77	-2.93	1.98	-0.47	-0.56	0.80	3.75	-3.29

## 2.1.3 PEDEMONTANA DELLE MARCHE

3° stralcio funzionale: Castelraimondo nord – Castelraimondo sud

4° stralcio funzionale: Castelraimondo sud – innesto S.S. 77 a Muccia

OPERE D'ARTE MINORI -OPERE IDRAULICHE

COLLEGAMENTO CON BYPASS DI MUCCIA

Tombini idraulici: Relazione di calcolo

Opera L073	Tratto 213	Settore E	CEE 16	WBS OI0000	Id.doc. REL	N. prog. 02	Rev. A	Pag. di Pag. 52 di 89			
23	38	SLU-INV	Max	-1.23	-3.03	1.97	-0.44	0.16	1.21	7.81	-3.29
23	37	SLU-INV	Min	-2.32	-7.38	1.20	0.15	-0.28	0.75	4.17	-11.48
23	24	SLU-INV	Min	-1.69	-7.26	1.21	0.13	-1.56	0.57	2.04	-11.48
23	25	SLU-INV	Min	-1.03	-3.96	1.47	-0.94	-1.14	0.45	2.04	-6.14
23	38	SLU-INV	Min	-1.66	-4.09	1.46	-0.96	0.12	0.63	4.17	-6.14
24	38	SLE-INV	Max	-2.52	-3.28	2.44	-0.15	0.00	0.60	6.70	-2.58
24	25	SLE-INV	Max	-2.13	-3.21	2.01	0.23	-0.18	0.50	3.84	-2.58
24	26	SLE-INV	Max	-1.55	-0.31	1.21	-0.58	-0.24	-0.03	3.84	0.20
24	39	SLE-INV	Max	-1.94	-0.39	1.64	-0.91	-0.06	0.05	6.70	0.20
24	38	SLE-INV	Min	-2.52	-3.28	2.44	-0.21	-0.02	0.43	4.99	-3.55
24	25	SLE-INV	Min	-2.13	-3.21	2.01	0.18	-0.26	0.37	2.92	-3.55
24	26	SLE-INV	Min	-1.55	-0.31	1.21	-0.77	-0.33	-0.04	2.92	0.14
24	39	SLE-INV	Min	-1.94	-0.39	1.64	-1.23	-0.07	0.03	4.99	0.14
24	38	SLU-INV	Max	-2.52	-3.28	3.30	-0.20	0.00	1.10	11.95	-3.48
24	25	SLU-INV	Max	-2.13	-3.21	2.71	0.40	-0.24	0.91	6.69	-3.48
24	26	SLU-INV	Max	-1.55	-0.31	1.63	-0.78	-0.32	-0.04	6.69	0.37
24	39	SLU-INV	Max	-1.94	-0.39	2.22	-1.23	-0.08	0.10	11.95	0.37
24	38	SLU-INV	Min	-3.40	-4.43	2.44	-0.41	-0.09	0.58	6.74	-6.54
24	25	SLU-INV	Min	-2.87	-4.33	2.01	0.24	-0.51	0.50	3.94	-6.54
24	26	SLU-INV	Min	-2.09	-0.42	1.21	-1.37	-0.60	-0.09	3.94	0.19
24	39	SLU-INV	Min	-2.62	-0.52	1.64	-2.21	-0.12	0.04	6.74	0.19
25	40	SLE-INV	Max	-1.97	-0.39	-2.16	-1.47	-0.20	0.00	-6.08	0.16
25	27	SLE-INV	Max	-1.94	-0.39	-1.64	-1.08	-0.31	0.00	-4.81	0.16
25	28	SLE-INV	Max	-2.39	-2.65	-2.87	-0.04	-0.08	-0.45	-4.81	-1.55
25	41	SLE-INV	Max	-2.42	-2.65	-3.39	-0.43	0.02	-0.44	-6.08	-1.55
25	40	SLE-INV	Min	-1.97	-0.39	-2.16	-2.03	-0.26	0.00	-8.31	0.11
25	27	SLE-INV	Min	-1.94	-0.39	-1.64	-1.47	-0.44	-0.01	-6.45	0.11
25	28	SLE-INV	Min	-2.39	-2.65	-2.87	-0.07	-0.14	-0.64	-6.45	-2.28
25	41	SLE-INV	Min	-2.42	-2.65	-3.39	-0.61	0.00	-0.64	-8.31	-2.28
25	40	SLU-INV	Max	-1.97	-0.39	-2.16	-1.99	-0.27	0.01	-8.20	0.32
25	27	SLU-INV	Max	-1.94	-0.39	-1.64	-1.46	-0.42	-0.42	-6.49	0.32
25	28	SLU-INV	Max	-2.39	-2.65	-2.87	-0.06	-0.11	-0.61	-6.49	-2.09
25	41	SLU-INV	Max	-2.42	-2.65	-3.39	-0.58	0.02	-0.60	-8.20	-2.09
25	40	SLU-INV	Min	-2.66	-0.53	-2.92	-3.73	-0.47	-0.02	-15.17	0.15
25	27	SLU-INV	Min	-2.62	-0.52	-2.22	-2.67	-0.81	-0.01	-11.48	0.15
25	28	SLU-INV	Min	-3.23	-3.58	-3.87	-0.14	-0.31	-1.20	-11.48	-4.52
25	41	SLU-INV	Min	-3.27	-3.58	-4.58	-1.16	-0.04	-1.23	-15.17	-4.52
26	41	SLE-INV	Max	-1.29	-2.43	-2.16	-0.53	0.09	-0.45	-4.08	-1.46
26	28	SLE-INV	Max	-1.10	-2.39	-1.88	-0.48	-0.25	-0.45	-2.95	-1.46
26	29	SLE-INV	Max	-1.53	-4.54	-1.39	0.22	-0.11	-0.57	-2.95	-2.94
26	42	SLE-INV	Max	-1.72	-4.58	-1.66	0.15	0.24	-0.57	-4.08	-2.94
26	41	SLE-INV	Min	-1.29	-2.43	-2.16	-0.78	0.07	-0.65	-5.69	-2.14
26	28	SLE-INV	Min	-1.10	-2.39	-1.88	-0.71	-0.39	-0.63	-4.06	-2.14
26	29	SLE-INV	Min	-1.53	-4.54	-1.39	0.19	-0.23	-0.81	-4.06	-4.28
26	42	SLE-INV	Min	-1.72	-4.58	-1.66	0.14	0.21	-0.83	-5.69	-4.28
26	41	SLU-INV	Max	-1.29	-2.43	-2.16	-0.72	0.13	-0.60	-5.51	-1.97
26	28	SLU-INV	Max	-1.10	-2.39	-1.88	-0.65	-0.33	-0.61	-3.99	-1.97
26	29	SLU-INV	Max	-1.53	-4.54	-1.39	0.33	-0.14	-0.77	-3.99	-3.97
26	42	SLU-INV	Max	-1.72	-4.58	-1.66	0.21	0.33	-0.77	-5.51	-3.97
26	41	SLU-INV	Min	-1.74	-3.28	-2.91	-1.56	0.10	-1.26	-10.63	-4.23
26	28	SLU-INV	Min	-1.49	-3.23	-2.54	-1.39	-0.81	-1.17	-7.46	-4.23
26	29	SLU-INV	Min	-2.07	-6.13	-1.87	0.25	-0.59	-1.55	-7.46	-8.40
26	42	SLU-INV	Min	-2.32	-6.18	-2.24	0.18	0.29	-1.64	-10.63	-8.40
27	42	SLE-INV	Max	-0.82	-4.40	-1.42	-0.04	0.29	-0.58	-2.70	-2.86
27	29	SLE-INV	Max	-0.68	-4.37	-1.29	-0.18	-0.25	-0.56	-1.87	-2.86
27	30	SLE-INV	Max	-1.00	-5.93	-1.10	0.32	-0.20	-0.51	-1.87	-3.96
27	43	SLE-INV	Max	-1.13	-5.96	-1.23	0.52	0.34	-0.53	-2.70	-3.96
27	42	SLE-INV	Min	-0.82	-4.40	-1.42	-0.10	0.25	-0.85	-3.84	-4.17
27	29	SLE-INV	Min	-0.68	-4.37	-1.29	-0.29	-0.43	-0.79	-2.62	-4.17
27	30	SLE-INV	Min	-1.00	-5.93	-1.10	0.26	-0.39	-0.74	-2.62	-5.77
27	43	SLE-INV	Min	-1.13	-5.96	-1.23	0.40	-0.30	-0.79	-3.84	-5.77
27	42	SLU-INV	Max	-0.82	-4.40	-1.42	-0.05	0.43	-0.78	-3.65	-3.87

## 2.1.3 PEDEMONTANA DELLE MARCHE

3° stralcio funzionale: Castelraimondo nord – Castelraimondo sud

4° stralcio funzionale: Castelraimondo sud – innesto S.S. 77 a Muccia

OPERE D'ARTE MINORI -OPERE IDRAULICHE

COLLEGAMENTO CON BYPASS DI MUCCIA

Tombini idraulici: Relazione di calcolo

Opera L073	Tratto 213	Settore E	CEE 16	WBS OI0000	Id.doc. REL	N. prog. 02	Rev. A	Pag. di Pag. 53 di 89			
27	29	SLU-INV	Max	-0.68	-4.37	-1.29	-0.25	-0.34	-0.75	-2.52	-3.87
27	30	SLU-INV	Max	-1.00	-5.93	-1.10	0.53	-0.27	-0.69	-2.52	-5.35
27	43	SLU-INV	Max	-1.13	-5.96	-1.23	0.89	0.46	-0.72	-3.65	-5.35
27	42	SLU-INV	Min	-1.10	-5.94	-1.91	-0.28	0.33	-1.66	-7.33	-8.16
27	29	SLU-INV	Min	-0.92	-5.90	-1.74	-0.64	-1.00	-1.52	-4.94	-8.16
27	30	SLU-INV	Min	-1.35	-8.01	-1.49	0.35	-0.99	-1.44	-4.94	-11.30
27	43	SLU-INV	Min	-1.52	-8.05	-1.65	0.54	0.41	-1.58	-7.33	-11.30
28	43	SLE-INV	Max	-0.55	-5.84	-1.02	0.28	0.36	-0.54	-1.72	-3.91
28	30	SLE-INV	Max	-0.58	-5.85	-0.95	-0.04	-0.30	-0.51	-1.16	-3.91
28	31	SLE-INV	Max	-0.79	-6.86	-0.77	0.31	-0.30	-0.37	-1.16	-4.65
28	44	SLE-INV	Max	-0.75	-6.85	-0.85	0.67	0.35	-0.40	-1.72	-4.65
28	43	SLE-INV	Min	-0.55	-5.84	-1.02	0.22	0.32	-0.80	-2.48	-5.69
28	30	SLE-INV	Min	-0.58	-5.85	-0.95	-0.09	-0.55	-0.74	-1.66	-5.69
28	31	SLE-INV	Min	-0.79	-6.86	-0.77	0.24	-0.56	-0.54	-1.66	-6.76
28	44	SLE-INV	Min	-0.75	-6.85	-0.85	0.49	0.33	-0.60	-2.48	-6.76
28	43	SLU-INV	Max	-0.55	-5.84	-1.02	0.46	0.49	-0.73	-2.32	-5.28
28	30	SLU-INV	Max	-0.58	-5.85	-0.95	-0.05	-0.41	-0.69	-1.57	-5.28
28	31	SLU-INV	Max	-0.79	-6.86	-0.77	0.53	-0.41	-0.50	-1.57	-6.27
28	44	SLU-INV	Max	-0.75	-6.85	-0.85	1.22	0.48	-0.54	-2.32	-6.27
28	43	SLU-INV	Min	-0.74	-7.89	-1.38	0.29	0.43	-1.58	-4.81	-11.13
28	30	SLU-INV	Min	-0.79	-7.90	-1.28	-0.24	-1.29	-1.44	-3.18	-11.13
28	31	SLU-INV	Min	-1.06	-9.26	-1.05	0.32	-1.37	-1.06	-3.18	-13.26
28	44	SLU-INV	Min	-1.01	-9.25	-1.14	0.66	0.42	-1.21	-4.81	-13.26
29	44	SLE-INV	Max	-0.42	-6.79	-0.65	0.48	0.36	-0.40	-0.96	-4.61
29	31	SLE-INV	Max	-0.56	-6.81	-0.62	0.04	-0.37	-0.37	-0.64	-4.61
29	32	SLE-INV	Max	-0.67	-7.40	-0.44	0.25	-0.39	-0.19	-0.64	-5.03
29	45	SLE-INV	Max	-0.54	-7.37	-0.47	0.70	0.33	-0.21	-0.96	-5.03
29	44	SLE-INV	Min	-0.42	-6.79	-0.65	0.35	0.33	-0.59	-1.39	-6.71
29	31	SLE-INV	Min	-0.56	-6.81	-0.62	0.03	-0.67	-0.55	-0.92	-6.71
29	32	SLE-INV	Min	-0.67	-7.40	-0.44	0.19	-0.70	-0.27	-0.92	-7.33
29	45	SLE-INV	Min	-0.54	-7.37	-0.47	0.50	0.32	-0.32	-1.39	-7.33
29	44	SLU-INV	Max	-0.42	-6.79	-0.65	0.89	0.49	-0.54	-1.29	-6.23
29	31	SLU-INV	Max	-0.56	-6.81	-0.62	0.05	-0.50	-0.50	-0.86	-6.23
29	32	SLU-INV	Max	-0.67	-7.40	-0.44	0.43	-0.52	-0.25	-0.86	-6.79
29	45	SLU-INV	Max	-0.54	-7.37	-0.47	1.32	0.44	-0.29	-1.29	-6.79
29	44	SLU-INV	Min	-0.57	-9.16	-0.88	0.47	0.44	-1.19	-2.73	-13.16
29	31	SLU-INV	Min	-0.75	-9.20	-0.83	0.00	-1.57	-1.08	-1.79	-13.16
29	32	SLU-INV	Min	-0.91	-9.99	-0.59	0.26	-1.66	-0.54	-1.79	-14.40
29	45	SLU-INV	Min	-0.73	-9.95	-0.64	0.68	0.35	-0.66	-2.73	-14.40
30	45	SLE-INV	Max	-0.39	-7.34	-0.28	0.60	0.33	-0.21	-0.31	-5.02
30	32	SLE-INV	Max	-0.57	-7.38	-0.27	0.11	-0.42	-0.20	-0.20	-5.02
30	33	SLE-INV	Max	-0.61	-7.57	-0.09	0.18	-0.43	0.01	-0.20	-5.15
30	46	SLE-INV	Max	-0.43	-7.53	-0.10	0.67	0.32	0.00	-0.31	-5.15
30	45	SLE-INV	Min	-0.39	-7.34	-0.28	0.43	0.32	-0.31	-0.45	-7.31
30	32	SLE-INV	Min	-0.57	-7.38	-0.27	0.09	-0.75	-0.29	-0.30	-7.31
30	33	SLE-INV	Min	-0.61	-7.57	-0.09	0.14	-0.77	0.01	-0.30	-7.51
30	46	SLE-INV	Min	-0.43	-7.53	-0.10	0.47	0.31	-0.01	-0.45	-7.51
30	45	SLU-INV	Max	-0.39	-7.34	-0.28	1.14	0.45	-0.28	-0.42	-6.77
30	32	SLU-INV	Max	-0.57	-7.38	-0.27	0.16	-0.57	-0.27	-0.28	-6.77
30	33	SLU-INV	Max	-0.61	-7.57	-0.09	0.30	-0.58	0.02	-0.28	-6.96
30	46	SLU-INV	Max	-0.43	-7.53	-0.10	1.28	0.43	-0.01	-0.42	-6.96
30	45	SLU-INV	Min	-0.53	-9.91	-0.38	0.57	0.36	-0.62	-0.89	-14.35
30	32	SLU-INV	Min	-0.77	-9.96	-0.36	0.12	-1.76	-0.58	-0.58	-14.35
30	33	SLU-INV	Min	-0.82	-10.21	-0.12	0.19	-1.80	0.01	-0.58	-14.75
30	46	SLU-INV	Min	-0.58	-10.17	-0.13	0.64	0.33	-0.02	-0.89	-14.75
31	46	SLE-INV	Max	-0.43	-7.53	0.10	0.67	0.32	0.01	0.45	-5.15
31	33	SLE-INV	Max	-0.61	-7.57	0.09	0.18	-0.43	-0.01	0.30	-5.15
31	34	SLE-INV	Max	-0.57	-7.38	0.27	0.11	-0.42	0.29	0.30	-5.02
31	47	SLE-INV	Max	-0.39	-7.34	0.28	0.60	0.33	0.31	0.45	-5.02
31	46	SLE-INV	Min	-0.43	-7.53	0.10	0.47	0.31	0.00	0.31	-7.51
31	33	SLE-INV	Min	-0.61	-7.57	0.09	0.14	-0.77	-0.01	0.20	-7.51
31	34	SLE-INV	Min	-0.57	-7.38	0.27	0.09	-0.75	0.20	0.20	-7.31

## 2.1.3 PEDEMONTANA DELLE MARCHE

3° stralcio funzionale: Castelraimondo nord – Castelraimondo sud

4° stralcio funzionale: Castelraimondo sud – innesto S.S. 77 a Muccia

OPERE D'ARTE MINORI -OPERE IDRAULICHE

COLLEGAMENTO CON BYPASS DI MUCCIA

Tombini idraulici: Relazione di calcolo

Opera L073	Tratto 213	Settore E	CEE 16	WBS OI0000	Id.doc. REL	N. prog. 02	Rev. A	Pag. di Pag. 54 di 89		
31	47	SLE-INV Min	-0.39	-7.34	0.28	0.43	0.32	0.21	0.31	-7.31
31	46	SLU-INV Max	-0.43	-7.53	0.13	1.28	0.43	0.02	0.89	-6.96
31	33	SLU-INV Max	-0.61	-7.57	0.12	0.30	-0.58	-0.01	0.58	-6.96
31	34	SLU-INV Max	-0.57	-7.38	0.36	0.16	-0.57	0.58	0.58	-6.77
31	47	SLU-INV Max	-0.39	-7.34	0.38	1.14	0.45	0.62	0.89	-6.77
31	46	SLU-INV Min	-0.58	-10.17	0.10	0.64	0.33	0.01	0.42	-14.75
31	33	SLU-INV Min	-0.82	-10.21	0.09	0.19	-1.80	-0.02	0.28	-14.75
31	34	SLU-INV Min	-0.77	-9.96	0.27	0.12	-1.76	0.27	0.28	-14.35
31	47	SLU-INV Min	-0.53	-9.91	0.28	0.57	0.36	0.28	0.42	-14.35
32	47	SLE-INV Max	-0.54	-7.37	0.47	0.70	0.33	0.32	1.39	-5.03
32	34	SLE-INV Max	-0.67	-7.40	0.44	0.25	-0.39	0.27	0.92	-5.03
32	35	SLE-INV Max	-0.56	-6.81	0.62	0.04	-0.37	0.55	0.92	-4.61
32	48	SLE-INV Max	-0.42	-6.79	0.65	0.48	0.36	0.59	1.39	-4.61
32	47	SLE-INV Min	-0.54	-7.37	0.47	0.50	0.32	0.21	0.96	-7.33
32	34	SLE-INV Min	-0.67	-7.40	0.44	0.19	-0.70	0.19	0.64	-7.33
32	35	SLE-INV Min	-0.56	-6.81	0.62	0.03	-0.67	0.37	0.64	-6.71
32	48	SLE-INV Min	-0.42	-6.79	0.65	0.35	0.33	0.40	0.96	-6.71
32	47	SLU-INV Max	-0.54	-7.37	0.64	1.32	0.44	0.66	2.73	-6.79
32	34	SLU-INV Max	-0.67	-7.40	0.59	0.43	-0.52	0.74	1.79	-6.79
32	35	SLU-INV Max	-0.56	-6.81	0.83	0.05	-0.50	1.08	1.79	-6.23
32	48	SLU-INV Max	-0.42	-6.79	0.88	0.89	0.49	1.19	2.73	-6.23
32	47	SLU-INV Min	-0.73	-9.95	0.47	0.68	0.35	0.29	1.29	-14.40
32	34	SLU-INV Min	-0.91	-9.99	0.44	0.26	-1.66	0.25	0.86	-14.40
32	35	SLU-INV Min	-0.75	-9.20	0.62	0.00	-1.57	0.50	0.86	-13.16
32	48	SLU-INV Min	-0.57	-9.16	0.65	0.47	0.44	0.54	1.29	-13.16
33	48	SLE-INV Max	-0.75	-6.85	0.85	0.67	0.35	0.60	2.48	-4.65
33	35	SLE-INV Max	-0.79	-6.86	0.77	0.31	-0.30	0.54	1.66	-4.65
33	36	SLE-INV Max	-0.58	-5.85	0.95	-0.04	-0.30	0.74	1.66	-3.91
33	49	SLE-INV Max	-0.55	-5.84	1.02	0.28	0.36	0.80	2.48	-3.91
33	48	SLE-INV Min	-0.75	-6.85	0.85	0.49	0.33	0.40	1.72	-6.76
33	35	SLE-INV Min	-0.79	-6.86	0.77	0.24	-0.56	0.74	1.16	-6.76
33	36	SLE-INV Min	-0.58	-5.85	0.95	-0.09	-0.55	0.51	1.16	-5.69
33	49	SLE-INV Min	-0.55	-5.84	1.02	0.22	0.32	0.54	1.72	-5.69
33	48	SLU-INV Max	-0.75	-6.85	1.14	1.22	0.48	1.21	4.81	-6.27
33	35	SLU-INV Max	-0.79	-6.86	1.05	0.53	-0.41	1.06	3.18	-6.27
33	36	SLU-INV Max	-0.58	-5.85	1.28	-0.05	-0.41	1.44	3.18	-5.28
33	49	SLU-INV Max	-0.55	-5.84	1.38	0.46	0.49	1.58	4.81	-5.28
33	48	SLU-INV Min	-1.01	-9.25	0.85	0.66	0.42	0.54	2.32	-13.26
33	35	SLU-INV Min	-1.06	-9.26	0.77	0.32	-1.37	0.50	1.57	-13.26
33	36	SLU-INV Min	-0.79	-7.90	0.95	-0.24	-1.29	0.69	1.57	-11.13
33	49	SLU-INV Min	-0.74	-7.89	1.02	0.29	0.43	0.73	2.32	-11.13
34	49	SLE-INV Max	-1.13	-5.96	1.23	0.52	0.34	0.79	3.84	-3.96
34	36	SLE-INV Max	-1.00	-5.93	1.10	0.32	-0.20	0.74	2.62	-3.96
34	37	SLE-INV Max	-0.68	-4.37	1.29	-0.18	-0.25	0.79	2.62	-2.86
34	50	SLE-INV Max	-0.82	-4.40	1.42	-0.04	0.29	0.85	3.84	-2.86
34	49	SLE-INV Min	-1.13	-5.96	1.23	0.40	0.30	0.53	2.70	-5.77
34	36	SLE-INV Min	-1.00	-5.93	1.10	0.26	-0.39	0.51	1.87	-5.77
34	37	SLE-INV Min	-0.68	-4.37	1.29	-0.29	-0.43	0.56	1.87	-4.17
34	50	SLE-INV Min	-0.82	-4.40	1.42	-0.10	0.25	0.58	2.70	-4.17
34	49	SLU-INV Max	-1.13	-5.96	1.65	0.89	0.46	1.58	7.33	-5.35
34	36	SLU-INV Max	-1.00	-5.93	1.49	0.53	-0.27	1.44	4.94	-5.35
34	37	SLU-INV Max	-0.68	-4.37	1.74	-0.25	-0.34	1.52	4.94	-3.87
34	50	SLU-INV Max	-0.82	-4.40	1.91	-0.05	0.43	1.66	7.33	-3.87
34	49	SLU-INV Min	-1.52	-8.05	1.23	0.54	0.41	0.72	3.65	-11.30
34	36	SLU-INV Min	-1.35	-8.01	1.10	0.35	-0.99	0.69	2.52	-11.30
34	37	SLU-INV Min	-0.92	-5.90	1.29	-0.64	-1.00	0.75	2.52	-8.16
34	50	SLU-INV Min	-1.10	-5.94	1.42	-0.28	0.33	0.78	3.65	-8.16
35	50	SLE-INV Max	-1.72	-4.58	1.66	0.15	0.24	0.83	5.69	-2.94
35	37	SLE-INV Max	-1.53	-4.54	1.39	0.22	-0.11	0.81	4.06	-2.94
35	38	SLE-INV Max	-1.10	-2.39	1.88	-0.48	-0.25	0.63	4.06	-1.46
35	51	SLE-INV Max	-1.29	-2.43	2.16	-0.53	0.09	0.65	5.69	-1.46
35	50	SLE-INV Min	-1.72	-4.58	1.66	0.14	0.21	0.57	4.08	-4.28

## 2.1.3 PEDEMONTANA DELLE MARCHE

3° stralcio funzionale: Castelraimondo nord – Castelraimondo sud

4° stralcio funzionale: Castelraimondo sud – innesto S.S. 77 a Muccia

OPERE D'ARTE MINORI -OPERE IDRAULICHE

COLLEGAMENTO CON BYPASS DI MUCCIA

Tombini idraulici: Relazione di calcolo

Opera L073	Tratto 213	Settore E	CEE 16	WBS O10000	Id.doc. REL	N. prog. 02	Rev. A	Pag. di Pag. 55 di 89		
35	37	SLE-INV Min	-1.53	-4.54	1.39	0.19	-0.23	0.57	2.95	-4.28
35	38	SLE-INV Min	-1.10	-2.39	1.88	-0.71	-0.39	0.45	2.95	-2.14
35	51	SLE-INV Min	-1.29	-2.43	2.16	-0.78	0.07	0.45	4.08	-2.14
35	50	SLU-INV Max	-1.72	-4.58	2.24	0.21	0.33	1.64	10.63	-3.97
35	37	SLU-INV Max	-1.53	-4.54	1.87	0.33	-0.14	1.55	7.46	-3.97
35	38	SLU-INV Max	-1.10	-2.39	2.54	-0.65	-0.33	1.17	7.46	-1.97
35	51	SLU-INV Max	-1.29	-2.43	2.91	-0.72	0.13	1.26	10.63	-1.97
35	50	SLE-INV Min	-2.32	-6.18	1.66	0.18	0.29	0.77	5.51	-8.40
35	37	SLU-INV Min	-2.07	-6.13	1.39	0.25	-0.59	0.77	3.99	-8.40
35	38	SLU-INV Min	-1.49	-3.23	1.88	-1.39	-0.81	0.61	3.99	-4.23
35	51	SLU-INV Min	-1.74	-3.28	2.16	-1.56	0.10	0.60	5.51	-4.23
36	51	SLE-INV Max	-2.42	-2.65	3.39	-0.43	0.02	0.64	8.31	-1.55
36	38	SLE-INV Max	-2.39	-2.65	2.87	-0.04	-0.08	0.64	6.45	-1.55
36	39	SLE-INV Max	-1.94	-0.39	1.64	-1.08	-0.31	0.01	6.45	0.16
36	52	SLE-INV Max	-1.97	-0.39	2.16	-1.47	-0.20	0.00	8.31	0.16
36	51	SLE-INV Min	-2.42	-2.65	3.39	-0.61	0.00	0.44	6.08	-2.28
36	38	SLE-INV Min	-2.39	-2.65	2.87	-0.07	-0.14	0.45	4.81	-2.28
36	39	SLE-INV Min	-1.94	-0.39	1.64	-1.47	-0.44	0.00	4.81	0.11
36	52	SLE-INV Min	-1.97	-0.39	2.16	-2.03	-0.26	0.00	6.08	0.11
36	51	SLU-INV Max	-2.42	-2.65	4.58	-0.58	0.02	1.23	15.17	-2.09
36	38	SLU-INV Max	-2.39	-2.65	3.87	-0.06	-0.11	1.20	11.48	-2.09
36	39	SLU-INV Max	-1.94	-0.39	2.22	-1.46	-0.42	0.01	11.48	0.32
36	52	SLU-INV Max	-1.97	-0.39	2.92	-1.99	-0.27	0.02	15.17	0.32
36	51	SLU-INV Min	-3.27	-3.58	3.39	-1.16	-0.04	0.60	8.20	-4.52
36	38	SLU-INV Min	-3.23	-3.58	2.87	-0.14	-0.31	0.61	6.49	-4.52
36	39	SLU-INV Min	-2.62	-0.52	1.64	-2.67	-0.81	-0.01	6.49	0.15
36	52	SLU-INV Min	-2.66	-0.53	2.16	-3.73	-0.47	-0.01	8.20	0.15
37	53	SLE-INV Max	-1.88	-0.38	-2.55	-1.94	-0.32	0.02	-6.69	0.13
37	40	SLE-INV Max	-1.97	-0.39	-2.16	-1.58	-0.39	-0.02	-5.97	0.13
37	41	SLE-INV Max	-2.34	-2.27	-3.68	-0.37	-0.07	-0.42	-5.97	-0.87
37	54	SLE-INV Max	-2.25	-2.25	-4.06	-0.72	-0.02	-0.38	-6.69	-0.87
37	53	SLE-INV Min	-1.88	-0.38	-2.55	-2.72	-0.43	0.02	-9.34	0.08
37	40	SLE-INV Min	-1.97	-0.39	-2.16	-2.19	-0.55	-0.02	-8.15	0.08
37	41	SLE-INV Min	-2.34	-2.27	-3.68	-0.53	-0.13	-0.61	-8.15	-1.43
37	54	SLE-INV Min	-2.25	-2.25	-4.06	-1.04	-0.05	-0.57	-9.34	-1.43
37	53	SLU-INV Max	-1.88	-0.38	-2.55	-2.62	-0.43	0.03	-9.03	0.27
37	40	SLU-INV Max	-1.97	-0.39	-2.16	-2.14	-0.52	-0.03	-8.06	0.27
37	41	SLU-INV Max	-2.34	-2.27	-3.68	-0.51	-0.09	-0.56	-8.06	-1.17
37	54	SLU-INV Max	-2.25	-2.25	-4.06	-0.97	-0.03	-0.51	-9.03	-1.17
37	53	SLU-INV Min	-2.53	-0.51	-3.45	-5.13	-0.79	0.02	-17.47	0.11
37	40	SLU-INV Min	-2.66	-0.53	-2.92	-4.07	-1.05	-0.03	-14.85	0.11
37	41	SLU-INV Min	-3.17	-3.06	-4.96	-1.00	-0.29	-1.22	-14.85	-3.17
37	54	SLU-INV Min	-3.04	-3.04	-5.49	-2.01	-0.13	-1.16	-17.47	-3.17
38	54	SLE-INV Max	-1.25	-2.05	-2.68	-0.74	0.02	-0.36	-4.72	-0.81
38	41	SLE-INV Max	-1.21	-2.04	-2.44	-0.65	-0.17	-0.44	-3.99	-0.81
38	42	SLE-INV Max	-1.58	-3.88	-1.87	0.21	0.12	-0.58	-3.99	-1.78
38	55	SLE-INV Max	-1.62	-3.89	-2.11	0.10	0.38	-0.50	-4.72	-1.78
38	54	SLE-INV Min	-1.25	-2.05	-2.68	-1.09	0.02	-0.55	-6.70	-1.34
38	41	SLE-INV Min	-1.21	-2.04	-2.44	-0.96	-0.29	-0.63	-5.55	-1.34
38	42	SLE-INV Min	-1.58	-3.88	-1.87	0.19	0.08	-0.84	-5.55	-2.85
38	55	SLE-INV Min	-1.62	-3.89	-2.11	0.09	0.31	-0.76	-6.70	-2.85
38	54	SLU-INV Max	-1.25	-2.05	-2.68	-1.00	0.03	-0.48	-6.38	-1.10
38	41	SLU-INV Max	-1.21	-2.04	-2.44	-0.87	-0.23	-0.59	-5.38	-1.10
38	42	SLU-INV Max	-1.58	-3.88	-1.87	0.30	0.17	-0.78	-5.38	-2.41
38	55	SLU-INV Max	-1.62	-3.89	-2.11	0.13	0.59	-0.67	-6.38	-2.41
38	54	SLU-INV Min	-1.69	-2.77	-3.62	-2.18	0.02	-1.14	-12.77	-2.95
38	41	SLU-INV Min	-1.64	-2.76	-3.30	-1.91	-0.67	-1.23	-10.36	-2.95
38	42	SLU-INV Min	-2.13	-5.24	-2.52	0.25	-0.04	-1.67	-10.36	-6.11
38	55	SLU-INV Min	-2.18	-5.25	-2.84	0.04	0.42	-1.57	-12.77	-6.11
39	55	SLE-INV Max	-0.77	-3.72	-1.80	-0.05	0.41	-0.50	-3.24	-1.73
39	42	SLE-INV Max	-0.68	-3.70	-1.62	-0.13	0.01	-0.57	-2.63	-1.73
39	43	SLE-INV Max	-0.97	-5.16	-1.34	0.56	0.23	-0.54	-2.63	-2.53



## 2.1.3 PEDEMONTANA DELLE MARCHE

3° stralcio funzionale: Castelraimondo nord – Castelraimondo sud

4° stralcio funzionale: Castelraimondo sud – innesto S.S. 77 a Muccia

OPERE D'ARTE MINORI -OPERE IDRAULICHE

COLLEGAMENTO CON BYPASS DI MUCCIA

Tombini idraulici: Relazione di calcolo

Opera L073	Tratto 213	Settore E	CEE 16	WBS OI0000	Id.doc. REL	N. prog. 02	Rev. A	Pag. di Pag. 56 di 89			
39	56	SLE-INV	Max	-1.06	-5.18	-1.51	0.69	0.67	-0.48	-3.24	-2.53
39	55	SLE-INV	Min	-0.77	-3.72	-1.80	-0.12	0.32	-0.77	-4.67	-2.76
39	42	SLE-INV	Min	-0.68	-3.70	-1.62	-0.25	-0.08	-0.83	-3.74	-2.76
39	43	SLE-INV	Min	-0.97	-5.16	-1.34	0.43	0.18	-0.80	-3.74	-3.99
39	56	SLE-INV	Min	-1.06	-5.18	-1.51	0.51	0.54	-0.74	-4.67	-3.99
39	55	SLU-INV	Max	-0.77	-3.72	-1.80	-0.07	0.68	-0.68	-4.38	-2.34
39	42	SLU-INV	Max	-0.68	-3.70	-1.62	-0.18	0.02	-0.77	-3.56	-2.34
39	43	SLU-INV	Max	-0.97	-5.16	-1.34	0.96	0.31	-0.73	-3.56	-3.42
39	56	SLU-INV	Max	-1.06	-5.18	-1.51	1.22	1.08	-0.65	-4.38	-3.42
39	55	SLU-INV	Min	-1.03	-5.02	-2.42	-0.34	0.44	-1.58	-9.05	-5.92
39	42	SLU-INV	Min	-0.91	-4.99	-2.19	-0.59	-0.39	-1.65	-7.12	-5.92
39	43	SLU-INV	Min	-1.31	-6.97	-1.80	0.58	0.04	-1.60	-7.12	-8.46
39	56	SLU-INV	Min	-1.43	-7.00	-2.03	0.69	0.73	-1.53	-9.05	-8.46
40	56	SLE-INV	Max	-0.43	-5.06	-1.22	0.46	0.68	-0.49	-2.11	-2.49
40	43	SLE-INV	Max	-0.39	-5.05	-1.13	0.17	0.14	-0.53	-1.67	-2.49
40	44	SLE-INV	Max	-0.59	-6.07	-0.90	0.69	0.27	-0.41	-1.67	-3.07
40	57	SLE-INV	Max	-0.64	-6.08	-0.99	0.99	0.85	-0.37	-2.11	-3.07
40	56	SLE-INV	Min	-0.43	-5.06	-1.22	0.34	0.54	-0.75	-3.07	-3.92
40	43	SLE-INV	Min	-0.39	-5.05	-1.13	0.15	0.05	-0.79	-2.41	-3.92
40	44	SLE-INV	Min	-0.59	-6.07	-0.90	0.51	0.21	-0.60	-2.41	-4.80
40	57	SLE-INV	Min	-0.64	-6.08	-0.99	0.70	0.68	-0.57	-3.07	-4.80
40	56	SLU-INV	Max	-0.43	-5.06	-1.22	0.82	1.12	-0.66	-2.85	-3.37
40	43	SLU-INV	Max	-0.39	-5.05	-1.13	0.23	0.18	-0.72	-2.26	-3.37
40	44	SLU-INV	Max	-0.59	-6.07	-0.90	1.24	0.37	-0.55	-2.26	-4.14
40	57	SLU-INV	Max	-0.64	-6.08	-0.99	1.85	1.36	-0.49	-2.85	-4.14
40	56	SLU-INV	Min	-0.58	-6.83	-1.65	0.46	0.73	-1.55	-6.04	-8.31
40	43	SLU-INV	Min	-0.53	-6.81	-1.53	0.20	-0.23	-1.58	-4.67	-8.31
40	44	SLU-INV	Min	-0.80	-8.19	-1.22	0.69	0.02	-1.21	-4.67	-10.12
40	57	SLU-INV	Min	-0.86	-8.20	-1.34	0.95	0.92	-1.19	-6.04	-10.12
41	57	SLE-INV	Max	-0.25	-6.00	-0.76	0.80	0.85	-0.38	-1.19	-3.04
41	44	SLE-INV	Max	-0.27	-6.00	-0.71	0.41	0.21	-0.40	-0.93	-3.04
41	45	SLE-INV	Max	-0.39	-6.59	-0.50	0.70	0.28	-0.22	-0.93	-3.38
41	58	SLE-INV	Max	-0.36	-6.59	-0.55	1.10	0.94	-0.19	-1.19	-3.38
41	57	SLE-INV	Min	-0.25	-6.00	-0.76	0.57	0.67	-0.58	-1.75	-4.76
41	44	SLE-INV	Min	-0.27	-6.00	-0.71	0.31	0.12	-0.60	-1.36	-4.76
41	45	SLE-INV	Min	-0.39	-6.59	-0.50	0.51	0.20	-0.32	-1.36	-5.27
41	58	SLE-INV	Min	-0.36	-6.59	-0.55	0.77	0.75	-0.30	-1.75	-5.27
41	57	SLU-INV	Max	-0.25	-6.00	-0.76	1.53	1.38	-0.51	-1.61	-4.10
41	44	SLU-INV	Max	-0.27	-6.00	-0.71	0.71	0.28	-0.54	-1.26	-4.10
41	45	SLU-INV	Max	-0.39	-6.59	-0.50	1.30	0.38	-0.29	-1.26	-4.56
41	58	SLU-INV	Max	-0.36	-6.59	-0.55	2.11	1.51	-0.26	-1.61	-4.56
41	57	SLU-INV	Min	-0.33	-8.10	-1.02	0.77	0.91	-1.19	-3.47	-10.02
41	44	SLU-INV	Min	-0.36	-8.10	-0.95	0.41	-0.16	-1.20	-2.65	-10.02
41	45	SLU-INV	Min	-0.52	-8.90	-0.67	0.69	-0.03	-0.65	-2.65	-11.09
41	58	SLU-INV	Min	-0.49	-8.90	-0.74	1.04	1.01	-0.64	-3.47	-11.09
42	58	SLE-INV	Max	-0.18	-6.55	-0.32	1.00	0.94	-0.20	-0.38	-3.36
42	45	SLE-INV	Max	-0.23	-6.56	-0.30	0.56	0.25	-0.21	-0.30	-3.36
42	46	SLE-INV	Max	-0.27	-6.76	-0.10	0.65	0.27	0.00	-0.30	-3.48
42	59	SLE-INV	Max	-0.22	-6.75	-0.11	1.10	0.96	0.00	-0.38	-3.48
42	58	SLE-INV	Min	-0.18	-6.55	-0.32	0.69	0.75	-0.31	-0.57	-5.25
42	45	SLE-INV	Min	-0.23	-6.56	-0.30	0.41	0.16	-0.31	-0.44	-5.25
42	46	SLE-INV	Min	-0.27	-6.76	-0.10	0.47	0.18	0.00	-0.44	-5.42
42	59	SLE-INV	Min	-0.22	-6.75	-0.11	0.76	0.77	0.00	-0.57	-5.42
42	58	SLU-INV	Max	-0.18	-6.55	-0.32	1.94	1.52	-0.27	-0.52	-4.54
42	45	SLU-INV	Max	-0.23	-6.56	-0.30	1.02	0.33	-0.28	-0.40	-4.54
42	46	SLU-INV	Max	-0.27	-6.76	-0.10	1.21	0.36	0.00	-0.40	-4.69
42	59	SLU-INV	Max	-0.22	-6.75	-0.11	2.13	1.55	0.00	-0.52	-4.69
42	58	SLU-INV	Min	-0.24	-8.85	-0.43	0.94	1.01	-0.64	-1.13	-11.05
42	45	SLU-INV	Min	-0.32	-8.86	-0.41	0.55	-0.12	-0.64	-0.86	-11.05
42	46	SLU-INV	Min	-0.37	-9.13	-0.13	0.64	-0.09	0.00	-0.86	-11.40
42	59	SLU-INV	Min	-0.29	-9.11	-0.15	1.02	1.04	0.00	-1.13	-11.40
43	59	SLE-INV	Max	-0.22	-6.75	0.11	1.10	0.96	0.00	0.57	-3.48

## 2.1.3 PEDEMONTANA DELLE MARCHE

3° stralcio funzionale: Castelraimondo nord – Castelraimondo sud

4° stralcio funzionale: Castelraimondo sud – innesto S.S. 77 a Muccia

OPERE D'ARTE MINORI -OPERE IDRAULICHE

COLLEGAMENTO CON BYPASS DI MUCCIA

Tombini idraulici: Relazione di calcolo

Opera L073	Tratto 213	Settore E	CEE 16	WBS OI0000	Id.doc. REL	N. prog. 02	Rev. A	Pag. di Pag. 57 di 89		
43	46	SLE-INV Max	-0.27	-6.76	0.10	0.65	0.27	0.00	0.44	-3.48
43	47	SLE-INV Max	-0.23	-6.56	0.30	0.56	0.25	0.31	0.44	-3.36
43	60	SLE-INV Max	-0.18	-6.55	0.32	1.00	0.94	0.31	0.57	-3.36
43	59	SLE-INV Min	-0.22	-6.75	0.11	0.76	0.77	0.00	0.38	-5.42
43	46	SLE-INV Min	-0.27	-6.76	0.10	0.47	0.18	0.00	0.30	-5.42
43	47	SLE-INV Min	-0.23	-6.56	0.30	0.41	0.16	0.21	0.30	-5.25
43	60	SLE-INV Min	-0.18	-6.55	0.32	0.69	0.75	0.20	0.38	-5.25
43	59	SLU-INV Max	-0.22	-6.75	0.15	2.13	1.55	0.00	1.13	-4.69
43	46	SLU-INV Max	-0.27	-6.76	0.13	1.21	0.36	0.00	0.86	-4.69
43	47	SLU-INV Max	-0.23	-6.56	0.41	1.02	0.33	0.64	0.86	-4.54
43	60	SLU-INV Max	-0.18	-6.55	0.43	1.94	1.52	0.64	1.13	-4.54
43	59	SLU-INV Min	-0.29	-9.11	0.11	1.02	1.04	0.00	0.52	-11.40
43	46	SLU-INV Min	-0.37	-9.13	0.10	0.64	-0.09	0.00	0.40	-11.40
43	47	SLU-INV Min	-0.32	-8.86	0.30	0.55	-0.12	0.28	0.40	-11.05
43	60	SLU-INV Min	-0.24	-8.85	0.32	0.94	1.01	0.27	0.52	-11.05
44	60	SLE-INV Max	-0.36	-6.59	0.55	1.10	0.94	0.30	1.75	-3.38
44	47	SLE-INV Max	-0.39	-6.59	0.50	0.70	0.28	0.32	1.36	-3.38
44	48	SLE-INV Max	-0.27	-6.00	0.71	0.41	0.21	0.60	1.36	-3.04
44	61	SLE-INV Max	-0.25	-6.00	0.76	0.80	0.85	0.58	1.75	-3.04
44	60	SLE-INV Min	-0.36	-6.59	0.55	0.77	0.75	0.19	1.19	-5.27
44	47	SLE-INV Min	-0.39	-6.59	0.50	0.51	0.20	0.22	0.93	-5.27
44	48	SLE-INV Min	-0.27	-6.00	0.71	0.31	0.12	0.40	0.93	-4.76
44	61	SLE-INV Min	-0.25	-6.00	0.76	0.57	0.67	0.38	1.19	-4.76
44	60	SLU-INV Max	-0.36	-6.59	0.74	2.11	1.51	0.64	3.47	-4.56
44	47	SLU-INV Max	-0.39	-6.59	0.67	1.30	0.38	0.65	2.65	-4.56
44	48	SLU-INV Max	-0.27	-6.00	0.95	0.71	0.28	1.20	2.65	-4.10
44	61	SLU-INV Max	-0.25	-6.00	1.02	1.53	1.38	1.19	3.47	-4.10
44	60	SLU-INV Min	-0.49	-8.90	0.55	1.04	1.01	0.26	1.61	-11.09
44	47	SLU-INV Min	-0.52	-8.90	0.50	0.69	-0.03	0.29	1.26	-11.09
44	48	SLU-INV Min	-0.36	-8.10	0.71	0.41	-0.16	0.54	1.26	-10.02
44	61	SLU-INV Min	-0.33	-8.10	0.76	0.77	0.91	0.51	1.61	-10.02
45	61	SLE-INV Max	-0.64	-6.08	0.99	0.99	0.85	0.57	3.07	-3.07
45	48	SLE-INV Max	-0.59	-6.07	0.90	0.69	0.27	0.60	2.41	-3.07
45	49	SLE-INV Max	-0.39	-5.05	1.13	0.17	0.14	0.79	2.41	-2.49
45	62	SLE-INV Max	-0.43	-5.06	1.22	0.46	0.68	0.75	3.07	-2.49
45	61	SLE-INV Min	-0.64	-6.08	0.99	0.70	0.68	0.37	2.11	-4.80
45	48	SLE-INV Min	-0.59	-6.07	0.90	0.51	0.21	0.41	1.67	-4.80
45	49	SLE-INV Min	-0.39	-5.05	1.13	0.15	0.05	0.53	1.67	-3.92
45	62	SLE-INV Min	-0.43	-5.06	1.22	0.34	0.54	0.49	2.11	-3.92
45	61	SLU-INV Max	-0.64	-6.08	1.34	1.85	1.36	1.19	6.04	-4.14
45	48	SLU-INV Max	-0.59	-6.07	1.22	1.24	0.37	1.21	4.67	-4.14
45	49	SLU-INV Max	-0.39	-5.05	1.53	0.23	0.18	1.58	4.67	-3.37
45	62	SLU-INV Max	-0.43	-5.06	1.65	0.82	1.12	1.55	6.04	-3.37
45	61	SLU-INV Min	-0.86	-8.20	0.99	0.95	0.92	0.49	2.85	-10.12
45	48	SLU-INV Min	-0.80	-8.19	0.90	0.69	0.02	0.55	2.26	-10.12
45	49	SLU-INV Min	-0.53	-6.81	1.13	0.20	-0.23	0.72	2.26	-8.31
45	62	SLU-INV Min	-0.58	-6.83	1.22	0.46	0.73	0.66	2.85	-8.31
46	62	SLE-INV Max	-1.06	-5.18	1.51	0.69	0.67	0.74	4.67	-2.53
46	49	SLE-INV Max	-0.97	-5.16	1.34	0.56	0.23	0.80	3.74	-2.53
46	50	SLE-INV Max	-0.68	-3.70	1.62	-0.13	0.01	0.83	3.74	-1.73
46	63	SLE-INV Max	-0.77	-3.72	1.80	-0.05	0.41	0.77	4.67	-1.73
46	62	SLE-INV Min	-1.06	-5.18	1.51	0.51	0.54	0.48	3.24	-3.99
46	49	SLE-INV Min	-0.97	-5.16	1.34	0.43	0.18	0.54	2.63	-3.99
46	50	SLE-INV Min	-0.68	-3.70	1.62	-0.25	-0.08	0.57	2.63	-2.76
46	63	SLE-INV Min	-0.77	-3.72	1.80	-0.12	0.32	0.50	3.24	-2.76
46	62	SLU-INV Max	-1.06	-5.18	2.03	1.22	1.08	1.53	9.05	-3.42
46	49	SLU-INV Max	-0.97	-5.16	1.80	0.96	0.31	1.60	7.12	-3.42
46	50	SLU-INV Max	-0.68	-3.70	2.19	-0.18	0.02	1.65	7.12	-2.34
46	63	SLU-INV Max	-0.77	-3.72	2.42	-0.07	0.68	1.58	9.05	-2.34
46	62	SLU-INV Min	-1.43	-7.00	1.51	0.69	0.73	0.65	4.38	-8.46
46	49	SLU-INV Min	-1.31	-6.97	1.34	0.58	0.04	0.73	3.56	-8.46
46	50	SLU-INV Min	-0.91	-4.99	1.62	-0.59	-0.39	0.77	3.56	-5.92

## 2.1.3 PEDEMONTANA DELLE MARCHE

3° stralcio funzionale: Castelraimondo nord – Castelraimondo sud

4° stralcio funzionale: Castelraimondo sud – innesto S.S. 77 a Muccia

OPERE D'ARTE MINORI -OPERE IDRAULICHE

COLLEGAMENTO CON BYPASS DI MUCCIA

Tombini idraulici: Relazione di calcolo

Opera L073	Tratto 213	Settore E	CEE 16	WBS O10000	Id.doc. REL	N. prog. 02	Rev. A	Pag. di Pag. 58 di 89			
46	63	SLU-INV	Min	-1.03	-5.02	1.80	-0.34	0.44	0.68	4.38	-5.92
47	63	SLE-INV	Max	-1.62	-3.89	2.11	0.10	0.38	0.76	6.70	-1.78
47	50	SLE-INV	Max	-1.58	-3.88	1.87	0.21	0.12	0.84	5.55	-1.78
47	51	SLE-INV	Max	-1.21	-2.04	2.44	-0.65	-0.17	0.63	5.55	-0.81
47	64	SLE-INV	Max	-1.25	-2.05	2.68	-0.74	0.02	0.55	6.70	-0.81
47	63	SLE-INV	Min	-1.62	-3.89	2.11	0.09	0.31	0.50	4.72	-2.85
47	50	SLE-INV	Min	-1.58	-3.88	1.87	0.19	0.08	0.58	3.99	-2.85
47	51	SLE-INV	Min	-1.21	-2.04	2.44	-0.96	-0.29	0.44	3.99	-1.34
47	64	SLE-INV	Min	-1.25	-2.05	2.68	-1.09	0.02	0.36	4.72	-1.34
47	63	SLU-INV	Max	-1.62	-3.89	2.84	0.13	0.59	1.57	12.77	-2.41
47	50	SLU-INV	Max	-1.58	-3.88	2.52	0.30	0.17	1.67	10.36	-2.41
47	51	SLU-INV	Max	-1.21	-2.04	3.30	-0.87	-0.23	1.23	10.36	-1.10
47	64	SLU-INV	Max	-1.25	-2.05	3.62	-1.00	0.03	1.14	12.77	-1.10
47	63	SLU-INV	Min	-2.18	-5.25	2.11	0.04	0.42	0.67	6.38	-6.11
47	50	SLU-INV	Min	-2.13	-5.24	1.87	0.25	-0.04	0.78	5.38	-6.11
47	51	SLU-INV	Min	-1.64	-2.76	2.44	-1.91	-0.67	0.59	5.38	-2.95
47	64	SLU-INV	Min	-1.69	-2.77	2.68	-2.18	0.02	0.48	6.38	-2.95
48	64	SLE-INV	Max	-2.25	-2.25	4.06	-0.72	-0.02	0.57	9.34	-0.87
48	51	SLE-INV	Max	-2.34	-2.27	3.68	-0.37	-0.07	0.61	8.15	-0.87
48	52	SLE-INV	Max	-1.97	-0.39	2.16	-1.58	-0.39	0.02	8.15	0.13
48	65	SLE-INV	Max	-1.88	-0.38	2.55	-1.94	-0.32	-0.02	9.34	0.13
48	64	SLE-INV	Min	-2.25	-2.25	4.06	-1.04	-0.05	0.38	6.69	-1.43
48	51	SLE-INV	Min	-2.34	-2.27	3.68	-0.53	-0.13	0.42	5.97	-1.43
48	52	SLE-INV	Min	-1.97	-0.39	2.16	-2.19	-0.55	0.02	5.97	0.08
48	65	SLE-INV	Min	-1.88	-0.38	2.55	-2.72	-0.43	-0.02	6.69	0.08
48	64	SLU-INV	Max	-2.25	-2.25	5.49	-0.97	-0.03	1.16	17.47	-1.17
48	51	SLU-INV	Max	-2.34	-2.27	4.96	-0.51	-0.09	1.22	14.85	-1.17
48	52	SLU-INV	Max	-1.97	-0.39	2.92	-2.14	-0.52	0.03	14.85	0.27
48	65	SLU-INV	Max	-1.88	-0.38	3.45	-2.62	-0.43	-0.02	17.47	0.27
48	64	SLU-INV	Min	-3.04	-3.04	4.06	-2.01	-0.13	0.51	9.03	-3.17
48	51	SLU-INV	Min	-3.17	-3.06	3.68	-1.00	-0.29	0.56	8.06	-3.17
48	52	SLU-INV	Min	-2.66	-0.53	2.16	-4.07	-1.05	0.03	8.06	0.11
48	65	SLU-INV	Min	-2.53	-0.51	2.55	-5.13	-0.79	-0.03	9.03	0.11
49	66	SLE-INV	Max	-1.72	-0.34	-2.91	-2.28	-0.41	0.03	-6.97	0.09
49	53	SLE-INV	Max	-1.88	-0.38	-2.55	-2.00	-0.44	-0.03	-6.64	0.09
49	54	SLE-INV	Max	-2.20	-1.96	-4.35	-0.70	-0.09	-0.33	-6.64	-0.38
49	67	SLE-INV	Max	-2.04	-1.93	-4.70	-0.97	-0.08	-0.28	-6.97	-0.38
49	66	SLE-INV	Min	-1.72	-0.34	-2.91	-3.27	-0.57	0.03	-9.95	0.05
49	53	SLE-INV	Min	-1.88	-0.38	-2.55	-2.83	-0.65	-0.03	-9.25	0.05
49	54	SLE-INV	Min	-2.20	-1.96	-4.35	-1.00	-0.16	-0.52	-9.25	-0.83
49	67	SLE-INV	Min	-2.04	-1.93	-4.70	-1.42	-0.13	-0.46	-9.95	-0.83
49	66	SLU-INV	Max	-1.72	-0.34	-2.91	-3.07	-0.56	0.04	-9.41	0.22
49	53	SLU-INV	Max	-1.88	-0.38	-2.55	-2.70	-0.60	-0.04	-8.96	0.22
49	54	SLU-INV	Max	-2.20	-1.96	-4.35	-0.94	-0.13	-0.45	-8.96	-0.52
49	67	SLU-INV	Max	-2.04	-1.93	-4.70	-1.31	-0.10	-0.38	-9.41	-0.52
49	66	SLU-INV	Min	-2.33	-0.47	-3.92	-6.31	-1.07	0.03	-19.09	0.07
49	53	SLU-INV	Min	-2.53	-0.51	-3.45	-5.37	-1.27	-0.05	-17.26	0.07
49	54	SLU-INV	Min	-2.96	-2.65	-5.87	-1.91	-0.38	-1.09	-17.26	-2.19
49	67	SLU-INV	Min	-2.75	-2.61	-6.34	-2.81	-0.28	-0.99	-19.09	-2.19
50	67	SLE-INV	Max	-1.17	-1.76	-3.18	-0.92	-0.04	-0.25	-5.09	-0.35
50	54	SLE-INV	Max	-1.19	-1.76	-2.96	-0.81	-0.14	-0.36	-4.66	-0.35
50	55	SLE-INV	Max	-1.51	-3.34	-2.31	0.12	0.23	-0.50	-4.66	-0.92
50	68	SLE-INV	Max	-1.49	-3.34	-2.53	0.02	0.40	-0.38	-5.09	-0.92
50	67	SLE-INV	Min	-1.17	-1.76	-3.18	-1.37	-0.06	-0.42	-7.37	-0.76
50	54	SLE-INV	Min	-1.19	-1.76	-2.96	-1.21	-0.26	-0.55	-6.61	-0.76
50	55	SLE-INV	Min	-1.51	-3.34	-2.31	0.12	0.23	-0.76	-6.61	-1.76
50	68	SLE-INV	Min	-1.49	-3.34	-2.53	-0.03	0.32	-0.63	-7.37	-1.76
50	67	SLU-INV	Max	-1.17	-1.76	-3.18	-1.24	-0.06	-0.34	-6.87	-0.48
50	54	SLU-INV	Max	-1.19	-1.76	-2.96	-1.09	-0.19	-0.49	-6.30	-0.48
50	55	SLU-INV	Max	-1.51	-3.34	-2.31	0.17	0.31	-0.67	-6.30	-1.24
50	68	SLU-INV	Max	-1.49	-3.34	-2.53	0.03	0.66	-0.52	-6.87	-1.24
50	67	SLU-INV	Min	-1.58	-2.38	-4.30	-2.77	-0.13	-0.94	-14.35	-2.02

## 2.1.3 PEDEMONTANA DELLE MARCHE

3° stralcio funzionale: Castelraimondo nord – Castelraimondo sud

4° stralcio funzionale: Castelraimondo sud – innesto S.S. 77 a Muccia

OPERE D'ARTE MINORI -OPERE IDRAULICHE

COLLEGAMENTO CON BYPASS DI MUCCIA

Tombini idraulici: Relazione di calcolo

Opera L073	Tratto 213	Settore E	CEE 16	WBS OI0000	Id.doc. REL	N. prog. 02	Rev. A	Pag. di Pag. 59 di 89			
50	54	SLU-INV	Min	-1.61	-2.38	-4.00	-2.45	-0.63	-1.14	-12.57	-2.02
50	55	SLU-INV	Min	-2.03	-4.51	-3.12	0.11	0.23	-1.57	-12.57	-4.36
50	68	SLU-INV	Min	-2.01	-4.50	-3.41	-0.18	0.43	-1.38	-14.35	-4.36
51	68	SLE-INV	Max	-0.70	-3.18	-2.17	-0.08	0.42	-0.38	-3.59	-0.89
51	55	SLE-INV	Max	-0.66	-3.17	-2.00	-0.12	0.15	-0.49	-3.19	-0.89
51	56	SLE-INV	Max	-0.92	-4.49	-1.66	0.71	0.50	-0.49	-3.19	-1.41
51	69	SLE-INV	Max	-0.97	-4.50	-1.83	0.78	0.81	-0.38	-3.59	-1.41
51	68	SLE-INV	Min	-0.70	-3.18	-2.17	-0.17	0.32	-0.63	-5.26	-1.70
51	55	SLE-INV	Min	-0.66	-3.17	-2.00	-0.23	0.11	-0.76	-4.59	-1.70
51	56	SLE-INV	Min	-0.92	-4.49	-1.66	0.53	0.45	-0.75	-4.59	-2.59
51	69	SLE-INV	Min	-0.97	-4.50	-1.83	0.57	0.62	-0.63	-5.26	-2.59
51	68	SLU-INV	Max	-0.70	-3.18	-2.17	-0.11	0.74	-0.52	-4.85	-1.20
51	55	SLU-INV	Max	-0.66	-3.17	-2.00	-0.16	0.21	-0.67	-4.31	-1.20
51	56	SLU-INV	Max	-0.92	-4.49	-1.66	1.24	0.68	-0.66	-4.31	-1.90
51	69	SLU-INV	Max	-0.97	-4.50	-1.83	1.41	1.37	-0.52	-4.85	-1.90
51	68	SLU-INV	Min	-0.95	-4.29	-2.94	-0.44	0.43	-1.38	-10.39	-4.22
51	55	SLU-INV	Min	-0.89	-4.28	-2.70	-0.59	-0.04	-1.56	-8.89	-4.22
51	56	SLU-INV	Min	-1.24	-6.06	-2.23	0.72	0.61	-1.55	-8.89	-6.19
51	69	SLU-INV	Min	-1.31	-6.08	-2.47	0.77	0.84	-1.37	-10.39	-6.19
52	69	SLE-INV	Max	-0.36	-4.38	-1.49	0.59	0.81	-0.39	-2.38	-1.39
52	56	SLE-INV	Max	-0.29	-4.37	-1.37	0.36	0.39	-0.48	-2.07	-1.39
52	57	SLE-INV	Max	-0.49	-5.34	-1.08	0.99	0.67	-0.38	-2.07	-1.79
52	70	SLE-INV	Max	-0.55	-5.35	-1.20	1.21	1.08	-0.30	-2.38	-1.79
52	69	SLE-INV	Min	-0.36	-4.38	-1.49	0.42	0.61	-0.64	-3.52	-2.54
52	56	SLE-INV	Min	-0.29	-4.37	-1.37	0.29	0.38	-0.74	-3.02	-2.54
52	57	SLE-INV	Min	-0.49	-5.34	-1.08	0.71	0.60	-0.58	-3.02	-3.20
52	70	SLE-INV	Min	-0.55	-5.35	-1.20	0.85	0.83	-0.49	-3.52	-3.20
52	69	SLU-INV	Max	-0.36	-4.38	-1.49	1.08	1.40	-0.53	-3.21	-1.87
52	56	SLU-INV	Max	-0.29	-4.37	-1.37	0.59	0.52	-0.64	-2.80	-1.87
52	57	SLU-INV	Max	-0.49	-5.34	-1.08	1.83	0.91	-0.51	-2.80	-2.41
52	70	SLU-INV	Max	-0.55	-5.35	-1.20	2.33	1.86	-0.40	-3.21	-2.41
52	69	SLU-INV	Min	-0.48	-5.91	-2.01	0.57	0.83	-1.39	-7.03	-6.08
52	56	SLU-INV	Min	-0.40	-5.89	-1.85	0.39	0.40	-1.53	-5.92	-6.08
52	57	SLU-INV	Min	-0.66	-7.21	-1.45	0.96	0.81	-1.21	-5.92	-7.53
52	70	SLU-INV	Min	-0.75	-7.22	-1.62	1.15	1.12	-1.07	-7.03	-7.53
53	70	SLE-INV	Max	-0.14	-5.27	-0.91	1.05	1.08	-0.31	-1.36	-1.77
53	57	SLE-INV	Max	-0.10	-5.26	-0.84	0.73	0.59	-0.36	-1.17	-1.77
53	58	SLE-INV	Max	-0.22	-5.85	-0.59	1.08	0.75	-0.21	-1.17	-2.02
53	71	SLE-INV	Max	-0.26	-5.85	-0.65	1.41	1.24	-0.16	-1.36	-2.02
53	70	SLE-INV	Min	-0.14	-5.27	-0.91	0.72	0.82	-0.51	-2.02	-3.17
53	57	SLE-INV	Min	-0.10	-5.26	-0.84	0.53	0.55	-0.56	-1.71	-3.17
53	58	SLE-INV	Min	-0.22	-5.85	-0.59	0.77	0.67	-0.32	-1.71	-3.57
53	71	SLE-INV	Min	-0.26	-5.85	-0.65	0.97	0.95	-0.26	-2.02	-3.57
53	70	SLU-INV	Max	-0.14	-5.27	-0.91	2.05	1.87	-0.42	-1.83	-2.39
53	57	SLU-INV	Max	-0.10	-5.26	-0.84	1.35	0.80	-0.49	-1.58	-2.39
53	58	SLU-INV	Max	-0.22	-5.85	-0.59	2.06	1.02	-0.28	-1.58	-2.73
53	71	SLU-INV	Max	-0.26	-5.85	-0.65	2.77	2.13	-0.21	-1.83	-2.73
53	70	SLU-INV	Min	-0.19	-7.11	-1.22	0.98	1.11	-1.10	-4.07	-7.46
53	57	SLU-INV	Min	-0.13	-7.10	-1.14	0.71	0.71	-1.18	-3.39	-7.46
53	58	SLU-INV	Min	-0.29	-7.89	-0.79	1.04	0.90	-0.65	-3.39	-8.34
53	71	SLU-INV	Min	-0.35	-7.90	-0.88	1.30	1.28	-0.58	-4.07	-8.34
54	71	SLE-INV	Max	-0.05	-5.81	-0.38	1.32	1.23	-0.17	-0.44	-2.01
54	58	SLE-INV	Max	-0.03	-5.81	-0.36	0.95	0.71	-0.19	-0.38	-2.01
54	59	SLE-INV	Max	-0.07	-6.00	-0.11	1.06	0.76	-0.01	-0.38	-2.10
54	72	SLE-INV	Max	-0.09	-6.01	-0.13	1.43	1.29	0.01	-0.44	-2.10
54	71	SLE-INV	Min	-0.05	-5.81	-0.38	0.90	0.94	-0.28	-0.66	-3.56
54	58	SLE-INV	Min	-0.03	-5.81	-0.36	0.67	0.64	-0.30	-0.56	-3.56
54	59	SLE-INV	Min	-0.07	-6.00	-0.11	0.75	0.68	-0.01	-0.56	-3.69
54	72	SLE-INV	Min	-0.09	-6.01	-0.13	0.97	0.98	0.01	-0.66	-3.69
54	71	SLU-INV	Max	-0.05	-5.81	-0.38	2.61	2.13	-0.24	-0.60	-2.72
54	58	SLU-INV	Max	-0.03	-5.81	-0.36	1.80	0.96	-0.26	-0.51	-2.72
54	59	SLU-INV	Max	-0.07	-6.00	-0.11	2.03	1.04	-0.01	-0.51	-2.83

## 2.1.3 PEDEMONTANA DELLE MARCHE

3° stralcio funzionale: Castelraimondo nord – Castelraimondo sud

4° stralcio funzionale: Castelraimondo sud – innesto S.S. 77 a Muccia

OPERE D'ARTE MINORI -OPERE IDRAULICHE

COLLEGAMENTO CON BYPASS DI MUCCIA

Tombini idraulici: Relazione di calcolo

Opera L073	Tratto 213	Settore E	CEE 16	WBS OI0000	Id.doc. REL	N. prog. 02	Rev. A	Pag. di Pag. 60 di 89			
54	72	SLU-INV	Max	-0.09	-6.01	-0.13	2.84	2.23	0.02	-0.60	-2.83
54	71	SLU-INV	Min	-0.07	-7.85	-0.51	1.21	1.27	-0.60	-1.33	-8.30
54	58	SLU-INV	Min	-0.04	-7.84	-0.48	0.90	0.87	-0.63	-1.11	-8.30
54	59	SLU-INV	Min	-0.09	-8.10	-0.15	1.01	0.92	-0.02	-1.11	-8.60
54	72	SLU-INV	Min	-0.13	-8.11	-0.18	1.31	1.33	0.01	-1.33	-8.60
55	72	SLE-INV	Max	-0.09	-6.01	0.13	1.43	1.29	-0.01	0.66	-2.10
55	59	SLE-INV	Max	-0.07	-6.00	0.11	1.06	0.76	0.01	0.56	-2.10
55	60	SLE-INV	Max	-0.03	-5.81	0.36	0.95	0.71	0.30	0.56	-2.01
55	73	SLE-INV	Max	-0.05	-5.81	0.38	1.32	1.23	0.28	0.66	-2.01
55	72	SLE-INV	Min	-0.09	-6.01	0.13	0.97	0.98	-0.01	0.44	-3.69
55	59	SLE-INV	Min	-0.07	-6.00	0.11	0.75	0.68	0.01	0.38	-3.69
55	60	SLE-INV	Min	-0.03	-5.81	0.36	0.67	0.64	0.19	0.38	-3.56
55	73	SLE-INV	Min	-0.05	-5.81	0.38	0.90	0.94	0.17	0.44	-3.56
55	72	SLU-INV	Max	-0.09	-6.01	0.18	2.84	2.23	-0.01	1.33	-2.83
55	59	SLU-INV	Max	-0.07	-6.00	0.15	2.03	1.04	0.02	1.11	-2.83
55	60	SLU-INV	Max	-0.03	-5.81	0.48	1.80	0.96	0.63	1.11	-2.72
55	73	SLU-INV	Max	-0.05	-5.81	0.51	2.61	2.13	0.60	1.33	-2.72
55	72	SLU-INV	Min	-0.13	-8.11	0.13	1.31	1.33	-0.02	0.60	-8.60
55	59	SLU-INV	Min	-0.09	-8.10	0.11	1.01	0.92	0.01	0.51	-8.60
55	60	SLU-INV	Min	-0.04	-7.84	0.36	0.90	0.87	0.26	0.51	-8.30
55	73	SLU-INV	Min	-0.07	-7.85	0.38	1.21	1.27	0.24	0.60	-8.30
56	73	SLE-INV	Max	-0.26	-5.85	0.65	1.41	1.24	0.26	2.02	-2.02
56	60	SLE-INV	Max	-0.22	-5.85	0.59	1.08	0.75	0.32	1.71	-2.02
56	61	SLE-INV	Max	-0.10	-5.26	0.84	0.73	0.59	0.56	1.71	-1.77
56	74	SLE-INV	Max	-0.14	-5.27	0.91	1.05	1.08	0.51	2.02	-1.77
56	73	SLE-INV	Min	-0.26	-5.85	0.65	0.97	0.95	0.16	1.36	-3.57
56	60	SLE-INV	Min	-0.22	-5.85	0.59	0.77	0.67	0.21	1.17	-3.57
56	61	SLE-INV	Min	-0.10	-5.26	0.84	0.53	0.55	0.36	1.17	-3.17
56	74	SLE-INV	Min	-0.14	-5.27	0.91	0.72	0.82	0.31	1.36	-3.17
56	73	SLU-INV	Max	-0.26	-5.85	0.88	2.77	2.13	0.58	4.07	-2.73
56	60	SLU-INV	Max	-0.22	-5.85	0.79	2.06	1.02	0.65	3.39	-2.73
56	61	SLU-INV	Max	-0.10	-5.26	1.14	1.35	0.80	1.18	3.39	-2.39
56	74	SLU-INV	Max	-0.14	-5.27	1.22	2.05	1.87	1.10	4.07	-2.39
56	73	SLU-INV	Min	-0.35	-7.90	0.65	1.30	1.28	0.21	1.83	-8.34
56	60	SLU-INV	Min	-0.29	-7.89	0.59	1.04	0.90	0.28	1.58	-8.34
56	61	SLU-INV	Min	-0.13	-7.10	0.84	0.71	0.71	0.49	1.58	-7.46
56	74	SLU-INV	Min	-0.19	-7.11	0.91	0.98	1.11	0.42	1.83	-7.46
57	74	SLE-INV	Max	-0.55	-5.35	1.20	1.21	1.08	0.49	3.52	-1.79
57	61	SLE-INV	Max	-0.49	-5.34	1.08	0.99	0.67	0.58	3.02	-1.79
57	62	SLE-INV	Max	-0.29	-4.37	1.37	0.36	0.39	0.74	3.02	-1.39
57	75	SLE-INV	Max	-0.36	-4.38	1.49	0.59	0.81	0.64	3.52	-1.39
57	74	SLE-INV	Min	-0.55	-5.35	1.20	0.85	0.83	0.30	2.38	-3.20
57	61	SLE-INV	Min	-0.49	-5.34	1.08	0.71	0.60	0.38	2.07	-3.20
57	62	SLE-INV	Min	-0.29	-4.37	1.37	0.29	0.38	0.48	2.07	-2.54
57	75	SLE-INV	Min	-0.36	-4.38	1.49	0.42	0.61	0.39	2.38	-2.54
57	74	SLU-INV	Max	-0.55	-5.35	1.62	2.33	1.86	1.07	7.03	-2.41
57	61	SLU-INV	Max	-0.49	-5.34	1.45	1.83	0.91	1.21	5.92	-2.41
57	62	SLU-INV	Max	-0.29	-4.37	1.85	0.59	0.52	1.53	5.92	-1.87
57	75	SLU-INV	Max	-0.36	-4.38	2.01	1.08	1.40	1.39	7.03	-1.87
57	74	SLU-INV	Min	-0.75	-7.22	1.20	1.15	1.12	0.40	3.21	-7.53
57	61	SLU-INV	Min	-0.66	-7.21	1.08	0.96	0.81	0.51	2.80	-7.53
57	62	SLU-INV	Min	-0.40	-5.89	1.37	0.39	0.40	0.64	2.80	-6.08
57	75	SLU-INV	Min	-0.48	-5.91	1.49	0.57	0.83	0.53	3.21	-6.08
58	75	SLE-INV	Max	-0.97	-4.50	1.83	0.78	0.81	0.63	5.26	-1.41
58	62	SLE-INV	Max	-0.92	-4.49	1.66	0.71	0.50	0.75	4.59	-1.41
58	63	SLE-INV	Max	-0.66	-3.17	2.00	-0.12	0.15	0.76	4.59	-0.89
58	76	SLE-INV	Max	-0.70	-3.18	2.17	-0.08	0.42	0.63	5.26	-0.89
58	75	SLE-INV	Min	-0.97	-4.50	1.83	0.57	0.62	0.38	3.59	-2.59
58	62	SLE-INV	Min	-0.92	-4.49	1.66	0.53	0.45	0.49	3.19	-2.59
58	63	SLE-INV	Min	-0.66	-3.17	2.00	-0.23	0.11	0.49	3.19	-1.70
58	76	SLE-INV	Min	-0.70	-3.18	2.17	-0.17	0.32	0.38	3.59	-1.70
58	75	SLU-INV	Max	-0.97	-4.50	2.47	1.41	1.37	1.37	10.39	-1.90

## 2.1.3 PEDEMONTANA DELLE MARCHE

3° stralcio funzionale: Castelraimondo nord – Castelraimondo sud

4° stralcio funzionale: Castelraimondo sud – innesto S.S. 77 a Muccia

OPERE D'ARTE MINORI -OPERE IDRAULICHE

COLLEGAMENTO CON BYPASS DI MUCCIA

Tombini idraulici: Relazione di calcolo

Opera L073	Tratto 213	Settore E	CEE 16	WBS O10000	Id.doc. REL	N. prog. 02	Rev. A	Pag. di Pag. 61 di 89			
58	62	SLU-INV	Max	-0.92	-4.49	2.23	1.24	0.68	1.55	8.89	-1.90
58	63	SLU-INV	Max	-0.66	-3.17	2.70	-0.16	0.21	1.56	8.89	-1.20
58	76	SLU-INV	Max	-0.70	-3.18	2.94	-0.11	0.74	1.38	10.39	-1.20
58	75	SLU-INV	Min	-1.31	-6.08	1.83	0.77	0.84	0.52	4.85	-6.19
58	62	SLU-INV	Min	-1.24	-6.06	1.66	0.72	0.61	0.66	4.31	-6.19
58	63	SLU-INV	Min	-0.89	-4.28	2.00	-0.59	-0.04	0.67	4.31	-4.22
58	76	SLU-INV	Min	-0.95	-4.29	2.17	-0.44	0.43	0.52	4.85	-4.22
59	76	SLE-INV	Max	-1.49	-3.34	2.53	0.02	0.40	0.63	7.37	-0.92
59	63	SLE-INV	Max	-1.51	-3.34	2.31	0.12	0.23	0.76	6.61	-0.92
59	64	SLE-INV	Max	-1.19	-1.76	2.96	-0.81	-0.14	0.55	6.61	-0.35
59	77	SLE-INV	Max	-1.17	-1.76	3.18	-0.92	-0.04	0.42	7.37	-0.35
59	76	SLE-INV	Min	-1.49	-3.34	2.53	-0.03	0.32	0.38	5.09	-1.76
59	63	SLE-INV	Min	-1.51	-3.34	2.31	0.12	0.23	0.50	4.66	-1.76
59	64	SLE-INV	Min	-1.19	-1.76	2.96	-1.21	-0.26	0.36	4.66	-0.76
59	77	SLE-INV	Min	-1.17	-1.76	3.18	-1.37	-0.06	0.25	5.09	-0.76
59	76	SLU-INV	Max	-1.49	-3.34	3.41	0.03	0.66	1.38	14.35	-1.24
59	63	SLU-INV	Max	-1.51	-3.34	3.12	0.17	0.31	1.57	12.57	-1.24
59	64	SLU-INV	Max	-1.19	-1.76	4.00	-1.09	-0.19	1.14	12.57	-0.48
59	77	SLU-INV	Max	-1.17	-1.76	4.30	-1.24	-0.06	0.94	14.35	-0.48
59	76	SLU-INV	Min	-2.01	-4.50	2.53	-0.18	0.43	0.52	6.87	-4.36
59	63	SLU-INV	Min	-2.03	-4.51	2.31	0.11	0.23	0.67	6.30	-4.36
59	64	SLU-INV	Min	-1.61	-2.38	2.96	-2.45	-0.63	0.49	6.30	-2.02
59	77	SLU-INV	Min	-1.58	-2.38	3.18	-2.77	-0.13	0.34	6.87	-2.02
60	77	SLE-INV	Max	-2.04	-1.93	4.70	-0.97	-0.08	0.46	9.95	-0.38
60	64	SLE-INV	Max	-2.20	-1.96	4.35	-0.70	-0.09	0.52	9.25	-0.38
60	65	SLE-INV	Max	-1.88	-0.38	2.55	-2.00	-0.44	0.03	9.25	0.09
60	78	SLE-INV	Max	-1.72	-0.34	2.91	-2.28	-0.41	-0.03	9.95	0.09
60	77	SLE-INV	Min	-2.04	-1.93	4.70	-1.42	-0.13	0.28	6.97	-0.83
60	64	SLE-INV	Min	-2.20	-1.96	4.35	-1.00	-0.16	0.33	6.64	-0.83
60	65	SLE-INV	Min	-1.88	-0.38	2.55	-2.83	-0.65	0.03	6.64	0.05
60	78	SLE-INV	Min	-1.72	-0.34	2.91	-3.27	-0.57	-0.03	6.97	0.05
60	77	SLU-INV	Max	-2.04	-1.93	6.34	-1.31	-0.10	0.99	19.09	-0.52
60	64	SLU-INV	Max	-2.20	-1.96	5.87	-0.94	-0.13	1.09	17.26	-0.52
60	65	SLU-INV	Max	-1.88	-0.38	3.45	-2.70	-0.60	0.05	17.26	0.22
60	78	SLU-INV	Max	-1.72	-0.34	3.92	-3.07	-0.56	-0.03	19.09	0.22
60	77	SLU-INV	Min	-2.75	-2.61	4.70	-2.81	-0.28	0.38	9.41	-2.19
60	64	SLU-INV	Min	-2.96	-2.65	4.35	-1.91	-0.38	0.45	8.96	-2.19
60	65	SLU-INV	Min	-2.53	-0.51	2.55	-5.37	-1.27	0.04	8.96	0.07
60	78	SLU-INV	Min	-2.33	-0.47	2.91	-6.31	-1.07	-0.04	9.41	0.07
61	79	SLE-INV	Max	-1.55	-0.31	-3.20	-2.49	-0.48	0.03	-6.99	0.06
61	66	SLE-INV	Max	-1.72	-0.34	-2.91	-2.30	-0.48	-0.03	-6.95	0.06
61	67	SLE-INV	Max	-1.99	-1.70	-4.94	-0.97	-0.13	-0.23	-6.95	-0.03
61	80	SLE-INV	Max	-1.82	-1.66	-5.23	-1.15	-0.13	-0.18	-6.99	-0.03
61	79	SLE-INV	Min	-1.55	-0.31	-3.20	-3.66	-0.68	0.03	-10.24	0.02
61	66	SLE-INV	Min	-1.72	-0.34	-2.91	-3.33	-0.72	-0.04	-9.90	0.02
61	67	SLE-INV	Min	-1.99	-1.70	-4.94	-1.41	-0.21	-0.39	-9.90	-0.38
61	80	SLE-INV	Min	-1.82	-1.66	-5.23	-1.72	-0.21	-0.33	-10.24	-0.38
61	79	SLU-INV	Max	-1.55	-0.31	-3.20	-3.36	-0.64	0.05	-9.44	0.17
61	66	SLU-INV	Max	-1.72	-0.34	-2.91	-3.11	-0.65	-0.04	-9.39	0.17
61	67	SLU-INV	Max	-1.99	-1.70	-4.94	-1.31	-0.17	-0.31	-9.39	-0.04
61	80	SLU-INV	Max	-1.82	-1.66	-5.23	-1.55	-0.18	-0.24	-9.44	-0.04
61	79	SLU-INV	Min	-2.09	-0.42	-4.32	-7.25	-1.30	0.03	-20.20	0.03
61	66	SLU-INV	Min	-2.33	-0.47	-3.92	-6.48	-1.44	-0.06	-18.95	0.03
61	67	SLU-INV	Min	-2.69	-2.29	-6.67	-2.75	-0.48	-0.90	-18.95	-1.46
61	80	SLU-INV	Min	-2.45	-2.24	-7.06	-3.48	-0.43	-0.79	-20.20	-1.46
62	80	SLE-INV	Max	-1.06	-1.51	-3.62	-1.06	-0.11	-0.14	-5.24	-0.02
62	67	SLE-INV	Max	-1.12	-1.52	-3.42	-0.96	-0.13	-0.26	-5.06	-0.02
62	68	SLE-INV	Max	-1.39	-2.88	-2.72	0.03	0.27	-0.37	-5.06	-0.26
62	81	SLE-INV	Max	-1.33	-2.87	-2.92	-0.07	0.35	-0.26	-5.24	-0.26
62	80	SLE-INV	Min	-1.06	-1.51	-3.62	-1.61	-0.15	-0.29	-7.76	-0.34
62	67	SLE-INV	Min	-1.12	-1.52	-3.42	-1.45	-0.25	-0.43	-7.31	-0.34
62	68	SLE-INV	Min	-1.39	-2.88	-2.72	-0.01	0.26	-0.62	-7.31	-0.94

## 2.1.3 PEDEMONTANA DELLE MARCHE

3° stralcio funzionale: Castelraimondo nord – Castelraimondo sud

4° stralcio funzionale: Castelraimondo sud – innesto S.S. 77 a Muccia

OPERE D'ARTE MINORI -OPERE IDRAULICHE

COLLEGAMENTO CON BYPASS DI MUCCIA

Tombini idraulici: Relazione di calcolo

Opera L073	Tratto 213	Settore E	CEE 16	WBS O10000	Id.doc. REL	N. prog. 02	Rev. A	Pag. di Pag. 62 di 89			
62	81	SLE-INV	Min	-1.33	-2.87	-2.92	-0.16	0.27	-0.47	-7.76	-0.94
62	80	SLU-INV	Max	-1.06	-1.51	-3.62	-1.42	-0.14	-0.19	-7.08	-0.03
62	67	SLU-INV	Max	-1.12	-1.52	-3.42	-1.29	-0.18	-0.35	-6.83	-0.03
62	68	SLU-INV	Max	-1.39	-2.88	-2.72	0.04	0.37	-0.50	-6.83	-0.35
62	81	SLU-INV	Max	-1.33	-2.87	-2.92	-0.09	0.60	-0.34	-7.08	-0.35
62	80	SLU-INV	Min	-1.44	-2.04	-4.89	-3.30	-0.29	-0.73	-15.49	-1.33
62	67	SLU-INV	Min	-1.52	-2.06	-4.62	-2.98	-0.64	-0.96	-14.20	-1.33
62	68	SLU-INV	Min	-1.88	-3.89	-3.68	-0.15	0.32	-1.36	-14.20	-3.02
62	81	SLU-INV	Min	-1.80	-3.87	-3.94	-0.44	0.37	-1.13	-15.49	-3.02
63	81	SLE-INV	Max	-0.64	-2.73	-2.54	-0.13	0.37	-0.25	-3.78	-0.25
63	68	SLE-INV	Max	-0.61	-2.72	-2.37	-0.13	0.21	-0.38	-3.56	-0.25
63	69	SLE-INV	Max	-0.85	-3.90	-1.98	0.78	0.64	-0.39	-3.56	-0.54
63	82	SLE-INV	Max	-0.88	-3.91	-2.15	0.80	0.81	-0.27	-3.78	-0.54
63	81	SLE-INV	Min	-0.64	-2.73	-2.54	-0.24	0.27	-0.47	-5.65	-0.90
63	68	SLE-INV	Min	-0.61	-2.72	-2.37	-0.26	0.19	-0.62	-5.21	-0.90
63	69	SLE-INV	Min	-0.85	-3.90	-1.98	0.58	0.55	-0.64	-5.21	-1.49
63	82	SLE-INV	Min	-0.88	-3.91	-2.15	0.57	0.61	-0.48	-5.65	-1.49
63	81	SLU-INV	Max	-0.64	-2.73	-2.54	-0.17	0.67	-0.34	-5.10	-0.34
63	68	SLU-INV	Max	-0.61	-2.72	-2.37	-0.17	0.29	-0.51	-4.81	-0.34
63	69	SLU-INV	Max	-0.85	-3.90	-1.98	1.41	0.93	-0.53	-4.81	-0.73
63	82	SLU-INV	Max	-0.88	-3.91	-2.15	1.51	1.44	-0.36	-5.10	-0.73
63	81	SLU-INV	Min	-0.86	-3.68	-3.43	-0.58	0.37	-1.12	-11.40	-2.90
63	68	SLU-INV	Min	-0.83	-3.68	-3.20	-0.65	0.12	-1.37	-10.27	-2.90
63	69	SLU-INV	Min	-1.14	-5.27	-2.67	0.78	0.74	-1.39	-10.27	-4.39
63	82	SLU-INV	Min	-1.18	-5.28	-2.90	0.78	0.82	-1.15	-11.40	-4.39
64	82	SLE-INV	Max	-0.30	-3.79	-1.76	0.66	0.81	-0.28	-2.54	-0.53
64	69	SLE-INV	Max	-0.24	-3.78	-1.64	0.51	0.56	-0.38	-2.35	-0.53
64	70	SLE-INV	Max	-0.42	-4.69	-1.30	1.20	0.89	-0.31	-2.35	-0.78
64	83	SLE-INV	Max	-0.48	-4.70	-1.42	1.36	1.14	-0.21	-2.54	-0.78
64	82	SLE-INV	Min	-0.30	-3.79	-1.76	0.46	0.60	-0.50	-3.84	-1.45
64	69	SLE-INV	Min	-0.24	-3.78	-1.64	0.38	0.50	-0.62	-3.48	-1.45
64	70	SLE-INV	Min	-0.42	-4.69	-1.30	0.85	0.75	-0.51	-3.48	-1.92
64	83	SLE-INV	Min	-0.48	-4.70	-1.42	0.93	0.85	-0.39	-3.84	-1.92
64	82	SLU-INV	Max	-0.30	-3.79	-1.76	1.26	1.47	-0.38	-3.43	-0.71
64	69	SLU-INV	Max	-0.24	-3.78	-1.64	0.89	0.77	-0.51	-3.18	-0.71
64	70	SLU-INV	Max	-0.42	-4.69	-1.30	2.29	1.34	-0.42	-3.18	-1.05
64	83	SLU-INV	Max	-0.48	-4.70	-1.42	2.68	2.03	-0.29	-3.43	-1.05
64	82	SLU-INV	Min	-0.41	-5.12	-2.38	0.62	0.80	-1.17	-7.80	-4.30
64	69	SLU-INV	Min	-0.32	-5.11	-2.21	0.52	0.68	-1.36	-6.93	-4.30
64	70	SLU-INV	Min	-0.57	-6.32	-1.75	1.15	1.01	-1.10	-6.93	-5.44
64	83	SLU-INV	Min	-0.65	-6.34	-1.92	1.25	1.14	-0.91	-7.80	-5.44
65	83	SLE-INV	Max	-0.08	-4.62	-1.08	1.22	1.13	-0.23	-1.47	-0.77
65	70	SLE-INV	Max	-0.01	-4.60	-1.01	0.98	0.83	-0.30	-1.34	-0.77
65	71	SLE-INV	Max	-0.12	-5.16	-0.70	1.39	1.04	-0.18	-1.34	-0.93
65	84	SLE-INV	Max	-0.19	-5.18	-0.77	1.63	1.33	-0.11	-1.47	-0.93
65	83	SLE-INV	Min	-0.08	-4.62	-1.08	0.82	0.83	-0.41	-2.22	-1.90
65	70	SLE-INV	Min	-0.01	-4.60	-1.01	0.69	0.71	-0.48	-2.00	-1.90
65	71	SLE-INV	Min	-0.12	-5.16	-0.70	0.96	0.86	-0.28	-2.00	-2.20
65	84	SLE-INV	Min	-0.19	-5.18	-0.77	1.09	0.99	-0.20	-2.22	-2.20
65	83	SLU-INV	Max	-0.08	-4.62	-1.08	2.45	2.04	-0.31	-1.98	-1.04
65	70	SLU-INV	Max	-0.01	-4.60	-1.01	1.87	1.20	-0.40	-1.81	-1.04
65	71	SLU-INV	Max	-0.12	-5.16	-0.70	2.69	1.56	-0.24	-1.81	-1.26
65	84	SLU-INV	Max	-0.19	-5.18	-0.77	3.28	2.39	-0.15	-1.98	-1.26
65	83	SLU-INV	Min	-0.11	-6.23	-1.46	1.11	1.12	-0.94	-4.55	-5.38
65	70	SLU-INV	Min	-0.01	-6.21	-1.36	0.93	0.96	-1.06	-4.01	-5.38
65	71	SLU-INV	Min	-0.16	-6.97	-0.94	1.30	1.17	-0.61	-4.01	-6.08
65	84	SLU-INV	Min	-0.26	-6.99	-1.04	1.47	1.33	-0.49	-4.55	-6.08
66	84	SLE-INV	Max	0.01	-5.14	-0.45	1.55	1.33	-0.13	-0.48	-0.93
66	71	SLE-INV	Max	0.08	-5.12	-0.43	1.26	1.00	-0.16	-0.44	-0.93
66	72	SLE-INV	Max	0.05	-5.31	-0.13	1.39	1.07	-0.01	-0.44	-0.98
66	85	SLE-INV	Max	-0.03	-5.33	-0.16	1.68	1.39	0.01	-0.48	-0.98
66	84	SLE-INV	Min	0.01	-5.14	-0.45	1.03	0.98	-0.23	-0.73	-2.19

## 2.1.3 PEDEMONTANA DELLE MARCHE

3° stralcio funzionale: Castelraimondo nord – Castelraimondo sud

4° stralcio funzionale: Castelraimondo sud – innesto S.S. 77 a Muccia

OPERE D'ARTE MINORI -OPERE IDRAULICHE

COLLEGAMENTO CON BYPASS DI MUCCIA

Tombini idraulici: Relazione di calcolo

Opera L073	Tratto 213	Settore E	CEE 16	WBS OI0000	Id.doc. REL	N. prog. 02	Rev. A	Pag. di Pag. 63 di 89		
66	71	SLE-INV Min	0.08	-5.12	-0.43	0.87	0.84	-0.26	-0.65	-2.19
66	72	SLE-INV Min	0.05	-5.31	-0.13	0.96	0.89	-0.01	-0.65	-2.29
66	85	SLE-INV Min	-0.03	-5.33	-0.16	1.12	1.03	0.01	-0.73	-2.29
66	84	SLU-INV Max	0.02	-5.14	-0.45	3.15	2.40	-0.18	-0.65	-1.25
66	71	SLU-INV Max	0.11	-5.12	-0.43	2.47	1.49	-0.21	-0.59	-1.25
66	72	SLU-INV Max	0.06	-5.31	-0.13	2.73	1.61	-0.01	-0.59	-1.33
66	85	SLU-INV Max	-0.03	-5.33	-0.16	3.42	2.50	0.02	-0.65	-1.33
66	84	SLU-INV Min	0.01	-6.94	-0.61	1.39	1.32	-0.53	-1.49	-6.05
66	71	SLU-INV Min	0.08	-6.92	-0.58	1.18	1.14	-0.57	-1.31	-6.05
66	72	SLU-INV Min	0.05	-7.17	-0.18	1.29	1.20	-0.02	-1.31	-6.29
66	85	SLU-INV Min	-0.03	-7.19	-0.21	1.51	1.39	0.01	-1.49	-6.29
67	85	SLE-INV Max	-0.03	-5.33	0.16	1.68	1.39	-0.01	0.73	-0.98
67	72	SLE-INV Max	0.05	-5.31	0.13	1.39	1.07	0.01	0.65	-0.98
67	73	SLE-INV Max	0.08	-5.12	0.43	1.26	1.00	0.26	0.65	-0.93
67	86	SLE-INV Max	0.01	-5.14	0.45	1.55	1.33	0.23	0.73	-0.93
67	85	SLE-INV Min	-0.03	-5.33	0.16	1.12	1.03	-0.01	0.48	-2.29
67	72	SLE-INV Min	0.05	-5.31	0.13	0.96	0.89	0.01	0.44	-2.29
67	73	SLE-INV Min	0.08	-5.12	0.43	0.87	0.84	0.16	0.44	-2.19
67	86	SLE-INV Min	0.01	-5.14	0.45	1.03	0.98	0.13	0.48	-2.19
67	85	SLU-INV Max	-0.03	-5.33	0.21	3.42	2.50	-0.01	1.49	-1.33
67	72	SLU-INV Max	0.06	-5.31	0.18	2.73	1.61	0.02	1.31	-1.33
67	73	SLU-INV Max	0.11	-5.12	0.58	2.47	1.49	0.57	1.31	-1.25
67	86	SLU-INV Max	0.02	-5.14	0.61	3.15	2.40	0.53	1.49	-1.25
67	85	SLU-INV Min	-0.03	-7.19	0.16	1.51	1.39	-0.02	0.65	-6.29
67	72	SLU-INV Min	0.05	-7.17	0.13	1.29	1.20	0.01	0.59	-6.29
67	73	SLU-INV Min	0.08	-6.92	0.43	1.18	1.14	0.21	0.59	-6.05
67	86	SLU-INV Min	0.01	-6.94	0.45	1.39	1.32	0.18	0.65	-6.05
68	86	SLE-INV Max	-0.19	-5.18	0.77	1.63	1.33	0.20	2.22	-0.93
68	73	SLE-INV Max	-0.12	-5.16	0.70	1.39	1.04	0.28	2.00	-0.93
68	74	SLE-INV Max	-0.01	-4.60	1.01	0.98	0.83	0.48	2.00	-0.77
68	87	SLE-INV Max	-0.08	-4.62	1.08	1.22	1.13	0.41	2.22	-0.77
68	86	SLE-INV Min	-0.19	-5.18	0.77	1.09	0.99	0.11	1.47	-2.20
68	73	SLE-INV Min	-0.12	-5.16	0.70	0.96	0.86	0.18	1.34	-2.20
68	74	SLE-INV Min	-0.01	-4.60	1.01	0.69	0.71	0.30	1.34	-1.90
68	87	SLE-INV Min	-0.08	-4.62	1.08	0.82	0.83	0.23	1.47	-1.90
68	86	SLU-INV Max	-0.19	-5.18	1.04	3.28	2.39	0.49	4.55	-1.26
68	73	SLU-INV Max	-0.12	-5.16	0.94	2.69	1.56	0.61	4.01	-1.26
68	74	SLU-INV Max	-0.01	-4.60	1.36	1.87	1.20	1.06	4.01	-1.04
68	87	SLU-INV Max	-0.08	-4.62	1.46	2.45	2.04	0.94	4.55	-1.04
68	86	SLU-INV Min	-0.26	-6.99	0.77	1.47	1.33	0.15	1.98	-6.08
68	73	SLU-INV Min	-0.16	-6.97	0.70	1.30	1.17	0.24	1.81	-6.08
68	74	SLU-INV Min	-0.01	-6.21	1.01	0.93	0.96	0.40	1.81	-5.38
68	87	SLU-INV Min	-0.11	-6.23	1.08	1.11	1.12	0.31	1.98	-5.38
69	87	SLE-INV Max	-0.48	-4.70	1.42	1.36	1.14	0.39	3.84	-0.78
69	74	SLE-INV Max	-0.42	-4.69	1.30	1.20	0.89	0.51	3.48	-0.78
69	75	SLE-INV Max	-0.24	-3.78	1.64	0.51	0.56	0.62	3.48	-0.53
69	88	SLE-INV Max	-0.30	-3.79	1.76	0.66	0.81	0.50	3.84	-0.53
69	87	SLE-INV Min	-0.48	-4.70	1.42	0.93	0.85	0.21	2.54	-1.92
69	74	SLE-INV Min	-0.42	-4.69	1.30	0.85	0.75	0.31	2.35	-1.92
69	75	SLE-INV Min	-0.24	-3.78	1.64	0.38	0.50	0.38	2.35	-1.45
69	88	SLE-INV Min	-0.30	-3.79	1.76	0.46	0.60	0.28	2.54	-1.45
69	87	SLU-INV Max	-0.48	-4.70	1.92	2.68	2.03	0.91	7.80	-1.05
69	74	SLU-INV Max	-0.42	-4.69	1.75	2.29	1.34	1.10	6.93	-1.05
69	75	SLU-INV Max	-0.24	-3.78	2.21	0.89	0.77	1.36	6.93	-0.71
69	88	SLU-INV Max	-0.30	-3.79	2.38	1.26	1.47	1.17	7.80	-0.71
69	87	SLU-INV Min	-0.65	-6.34	1.42	1.25	1.14	0.29	3.43	-5.44
69	74	SLU-INV Min	-0.57	-6.32	1.30	1.15	1.01	0.42	3.18	-5.44
69	75	SLU-INV Min	-0.32	-5.11	1.64	0.52	0.68	0.51	3.18	-4.30
69	88	SLU-INV Min	-0.41	-5.12	1.76	0.62	0.80	0.38	3.43	-4.30
70	88	SLE-INV Max	-0.88	-3.91	2.15	0.80	0.81	0.48	5.65	-0.54
70	75	SLE-INV Max	-0.85	-3.90	1.98	0.78	0.64	0.64	5.21	-0.54
70	76	SLE-INV Max	-0.61	-2.72	2.37	-0.13	0.21	0.62	5.21	-0.25



## 2.1.3 PEDEMONTANA DELLE MARCHE

3° stralcio funzionale: Castelraimondo nord – Castelraimondo sud

4° stralcio funzionale: Castelraimondo sud – innesto S.S. 77 a Muccia

OPERE D'ARTE MINORI -OPERE IDRAULICHE

COLLEGAMENTO CON BYPASS DI MUCCIA

Tombini idraulici: Relazione di calcolo

Opera L073	Tratto 213	Settore E	CEE 16	WBS OI0000	Id.doc. REL	N. prog. 02	Rev. A	Pag. di Pag. 64 di 89			
70	89	SLE-INV	Max	-0.64	-2.73	2.54	-0.13	0.37	0.47	5.65	-0.25
70	88	SLE-INV	Min	-0.88	-3.91	2.15	0.57	0.61	0.27	3.78	-1.49
70	75	SLE-INV	Min	-0.85	-3.90	1.98	0.58	0.55	0.39	3.56	-1.49
70	76	SLE-INV	Min	-0.61	-2.72	2.37	-0.26	0.19	0.38	3.56	-0.90
70	89	SLE-INV	Min	-0.64	-2.73	2.54	-0.24	0.27	0.25	3.78	-0.90
70	88	SLU-INV	Max	-0.88	-3.91	2.90	1.51	1.44	1.15	11.40	-0.73
70	75	SLU-INV	Max	-0.85	-3.90	2.67	1.41	0.93	1.39	10.27	-0.73
70	76	SLU-INV	Max	-0.61	-2.72	3.20	-0.17	0.29	1.37	10.27	-0.34
70	89	SLU-INV	Max	-0.64	-2.73	3.43	-0.17	0.67	1.12	11.40	-0.34
70	88	SLU-INV	Min	-1.18	-5.28	2.15	0.78	0.82	0.36	5.10	-4.39
70	75	SLU-INV	Min	-1.14	-5.27	1.98	0.78	0.74	0.53	4.81	-4.39
70	76	SLU-INV	Min	-0.83	-3.68	2.37	-0.65	0.12	0.51	4.81	-2.90
70	89	SLU-INV	Min	-0.86	-3.68	2.54	-0.58	0.37	0.34	5.10	-2.90
71	89	SLE-INV	Max	-1.33	-2.87	2.92	-0.07	0.35	0.47	7.76	-0.26
71	76	SLE-INV	Max	-1.39	-2.88	2.72	0.03	0.27	0.62	7.31	-0.26
71	77	SLE-INV	Max	-1.12	-1.52	3.42	-0.96	-0.13	0.43	7.31	-0.02
71	90	SLE-INV	Max	-1.06	-1.51	3.62	-1.06	-0.11	0.29	7.76	-0.02
71	89	SLE-INV	Min	-1.33	-2.87	2.92	-0.16	0.27	0.26	5.24	-0.94
71	76	SLE-INV	Min	-1.39	-2.88	2.72	-0.01	0.26	0.37	5.06	-0.94
71	77	SLE-INV	Min	-1.12	-1.52	3.42	-1.45	-0.25	0.26	5.06	-0.34
71	90	SLE-INV	Min	-1.06	-1.51	3.62	-1.61	-0.15	0.14	5.24	-0.34
71	89	SLU-INV	Max	-1.33	-2.87	3.94	-0.09	0.60	1.13	15.49	-0.35
71	76	SLU-INV	Max	-1.39	-2.88	3.68	0.04	0.37	1.36	14.20	-0.35
71	77	SLU-INV	Max	-1.12	-1.52	4.62	-1.29	-0.18	0.96	14.20	-0.03
71	90	SLU-INV	Max	-1.06	-1.51	4.89	-1.42	-0.14	0.73	15.49	-0.03
71	89	SLU-INV	Min	-1.80	-3.87	2.92	-0.44	0.37	0.34	7.08	-3.02
71	76	SLU-INV	Min	-1.88	-3.89	2.72	-0.15	0.32	0.50	6.83	-3.02
71	77	SLU-INV	Min	-1.52	-2.06	3.42	-2.98	-0.64	0.35	6.83	-1.33
71	90	SLU-INV	Min	-1.44	-2.04	3.62	-3.30	-0.29	0.19	7.08	-1.33
72	90	SLE-INV	Max	-1.82	-1.66	5.23	-1.15	-0.13	0.33	10.24	-0.03
72	77	SLE-INV	Max	-1.99	-1.70	4.94	-0.97	-0.13	0.39	9.90	-0.03
72	78	SLE-INV	Max	-1.72	-0.34	2.91	-2.30	-0.48	0.04	9.90	0.06
72	91	SLE-INV	Max	-1.55	-0.31	3.20	-2.49	-0.48	-0.03	10.24	0.06
72	90	SLE-INV	Min	-1.82	-1.66	5.23	-1.72	-0.21	0.18	6.99	-0.38
72	77	SLE-INV	Min	-1.99	-1.70	4.94	-1.41	-0.21	0.23	6.95	-0.38
72	78	SLE-INV	Min	-1.72	-0.34	2.91	-3.33	-0.72	0.03	6.95	0.02
72	91	SLE-INV	Min	-1.55	-0.31	3.20	-3.66	-0.68	-0.03	6.99	0.02
72	90	SLU-INV	Max	-1.82	-1.66	7.06	-1.55	-0.18	0.79	20.20	-0.04
72	77	SLU-INV	Max	-1.99	-1.70	6.67	-1.31	-0.17	0.90	18.95	-0.04
72	78	SLU-INV	Max	-1.72	-0.34	3.92	-3.11	-0.65	0.06	18.95	0.17
72	91	SLU-INV	Max	-1.55	-0.31	4.32	-3.36	-0.64	-0.03	20.20	0.17
72	90	SLU-INV	Min	-2.45	-2.24	5.23	-3.48	-0.43	0.24	9.44	-1.46
72	77	SLU-INV	Min	-2.69	-2.29	4.94	-2.75	-0.48	0.31	9.39	-1.46
72	78	SLU-INV	Min	-2.33	-0.47	2.91	-6.48	-1.44	0.04	9.39	0.03
72	91	SLU-INV	Min	-2.09	-0.42	3.20	-7.25	-1.30	-0.05	9.44	0.03
73	92	SLE-INV	Max	-1.36	-0.27	-3.45	-2.58	-0.51	0.03	-6.83	0.03
73	79	SLE-INV	Max	-1.55	-0.31	-3.20	-2.49	-0.50	-0.02	-7.01	0.03
73	80	SLE-INV	Max	-1.77	-1.45	-5.44	-1.16	-0.16	-0.13	-7.01	0.23
73	93	SLE-INV	Max	-1.59	-1.41	-5.69	-1.26	-0.18	-0.08	-6.83	0.23
73	92	SLE-INV	Min	-1.36	-0.27	-3.45	-3.91	-0.75	0.02	-10.29	0.00
73	79	SLE-INV	Min	-1.55	-0.31	-3.20	-3.68	-0.77	-0.03	-10.23	0.00
73	80	SLE-INV	Min	-1.77	-1.45	-5.44	-1.73	-0.27	-0.27	-10.23	-0.05
73	93	SLE-INV	Min	-1.59	-1.41	-5.69	-1.94	-0.28	-0.21	-10.29	-0.05
73	92	SLU-INV	Max	-1.36	-0.27	-3.45	-3.49	-0.69	0.04	-9.22	0.13
73	79	SLU-INV	Max	-1.55	-0.31	-3.20	-3.36	-0.68	-0.03	-9.46	0.13
73	80	SLU-INV	Max	-1.77	-1.45	-5.44	-1.57	-0.21	-0.17	-9.46	0.31
73	93	SLU-INV	Max	-1.59	-1.41	-5.69	-1.70	-0.24	-0.11	-9.22	0.31
73	92	SLU-INV	Min	-1.83	-0.37	-4.66	-7.96	-1.48	0.03	-20.90	0.00
73	79	SLU-INV	Min	-2.09	-0.42	-4.32	-7.36	-1.58	-0.05	-20.11	0.00
73	80	SLU-INV	Min	-2.39	-1.96	-7.34	-3.46	-0.60	-0.70	-20.11	-0.91
73	93	SLU-INV	Min	-2.14	-1.90	-7.68	-4.01	-0.59	-0.60	-20.90	-0.91
74	93	SLE-INV	Max	-0.95	-1.28	-4.00	-1.15	-0.16	-0.05	-5.23	0.22

## 2.1.3 PEDEMONTANA DELLE MARCHE

3° stralcio funzionale: Castelraimondo nord – Castelraimondo sud

4° stralcio funzionale: Castelraimondo sud – innesto S.S. 77 a Muccia

OPERE D'ARTE MINORI -OPERE IDRAULICHE

COLLEGAMENTO CON BYPASS DI MUCCIA

Tombini idraulici: Relazione di calcolo

Opera L073	Tratto 213	Settore E	CEE 16	WBS OI0000	Id.doc. REL	N. prog. 02	Rev. A	Pag. di Pag. 65 di 89		
74	80	SLE-INV Max	-1.02	-1.30	-3.83	-1.07	-0.13	-0.16	-5.23	0.22
74	81	SLE-INV Max	-1.26	-2.47	-3.10	-0.07	0.26	-0.24	-5.23	0.23
74	94	SLE-INV Max	-1.18	-2.46	-3.27	-0.15	0.28	-0.13	-5.23	0.23
74	93	SLE-INV Min	-0.95	-1.28	-4.00	-1.79	-0.23	-0.17	-7.95	-0.03
74	80	SLE-INV Min	-1.02	-1.30	-3.83	-1.65	-0.27	-0.31	-7.73	-0.03
74	81	SLE-INV Min	-1.26	-2.47	-3.10	-0.16	0.24	-0.45	-7.73	-0.31
74	94	SLE-INV Min	-1.18	-2.46	-3.27	-0.28	0.21	-0.32	-7.95	-0.31
74	93	SLE-INV Max	-0.95	-1.28	-4.00	-1.55	-0.22	-0.07	-7.06	0.30
74	80	SLU-INV Max	-1.02	-1.30	-3.83	-1.44	-0.18	-0.21	-7.06	0.30
74	81	SLU-INV Max	-1.26	-2.47	-3.10	-0.09	0.35	-0.33	-7.06	0.31
74	94	SLU-INV Max	-1.18	-2.46	-3.27	-0.20	0.49	-0.18	-7.06	0.31
74	93	SLU-INV Min	-1.28	-1.73	-5.40	-3.74	-0.45	-0.53	-16.27	-0.81
74	80	SLU-INV Min	-1.38	-1.75	-5.17	-3.44	-0.68	-0.76	-15.39	-0.81
74	81	SLU-INV Min	-1.69	-3.33	-4.18	-0.43	0.31	-1.11	-15.39	-1.97
74	94	SLU-INV Min	-1.60	-3.31	-4.41	-0.69	0.28	-0.88	-16.27	-1.97
75	94	SLE-INV Max	-0.57	-2.33	-2.87	-0.18	0.29	-0.13	-3.84	0.23
75	81	SLE-INV Max	-0.56	-2.33	-2.72	-0.15	0.23	-0.25	-3.76	0.23
75	82	SLE-INV Max	-0.77	-3.39	-2.29	0.80	0.67	-0.27	-3.76	0.13
75	95	SLE-INV Max	-0.78	-3.39	-2.45	0.79	0.74	-0.15	-3.84	0.13
75	94	SLE-INV Min	-0.57	-2.33	-2.87	-0.31	0.20	-0.31	-5.88	-0.29
75	81	SLE-INV Min	-0.56	-2.33	-2.72	-0.30	0.21	-0.46	-5.62	-0.29
75	82	SLE-INV Min	-0.77	-3.39	-2.29	0.58	0.56	-0.49	-5.62	-0.64
75	95	SLE-INV Min	-0.78	-3.39	-2.45	0.55	0.53	-0.34	-5.88	-0.64
75	94	SLU-INV Max	-0.57	-2.33	-2.87	-0.24	0.55	-0.17	-5.18	0.31
75	81	SLU-INV Max	-0.56	-2.33	-2.72	-0.20	0.30	-0.33	-5.08	0.31
75	82	SLU-INV Max	-0.77	-3.39	-2.29	1.49	1.02	-0.37	-5.08	0.17
75	95	SLU-INV Max	-0.78	-3.39	-2.45	1.53	1.36	-0.21	-5.18	0.17
75	94	SLU-INV Min	-0.77	-3.15	-3.88	-0.72	0.27	-0.87	-12.13	-1.89
75	81	SLU-INV Min	-0.76	-3.15	-3.67	-0.74	0.18	-1.11	-11.30	-1.89
75	82	SLU-INV Min	-1.04	-4.57	-3.10	0.78	0.76	-1.16	-11.30	-2.97
75	95	SLU-INV Min	-1.05	-4.57	-3.31	0.74	0.72	-0.92	-12.13	-2.97
76	95	SLE-INV Max	-0.26	-3.28	-2.03	0.69	0.73	-0.16	-2.62	0.13
76	82	SLE-INV Max	-0.20	-3.27	-1.91	0.60	0.62	-0.26	-2.53	0.13
76	83	SLE-INV Max	-0.36	-4.11	-1.52	1.35	0.97	-0.23	-2.53	0.01
76	96	SLE-INV Max	-0.43	-4.12	-1.64	1.44	1.08	-0.13	-2.62	0.01
76	95	SLE-INV Min	-0.26	-3.28	-2.03	0.46	0.52	-0.35	-4.04	-0.62
76	82	SLE-INV Min	-0.20	-3.27	-1.91	0.44	0.53	-0.48	-3.81	-0.62
76	83	SLE-INV Min	-0.36	-4.11	-1.52	0.93	0.79	-0.40	-3.81	-0.92
76	96	SLE-INV Min	-0.43	-4.12	-1.64	0.96	0.78	-0.28	-4.04	-0.92
76	95	SLU-INV Max	-0.26	-3.28	-2.03	1.37	1.38	-0.22	-3.54	0.17
76	82	SLU-INV Max	-0.20	-3.27	-1.91	1.09	0.89	-0.35	-3.41	0.17
76	83	SLU-INV Max	-0.36	-4.11	-1.52	2.63	1.54	-0.31	-3.41	0.01
76	96	SLU-INV Max	-0.43	-4.12	-1.64	2.92	2.01	-0.17	-3.54	0.01
76	95	SLU-INV Min	-0.35	-4.43	-2.73	0.63	0.70	-0.93	-8.38	-2.90
76	82	SLU-INV Min	-0.27	-4.42	-2.57	0.59	0.71	-1.14	-7.73	-2.90
76	83	SLU-INV Min	-0.49	-5.54	-2.05	1.25	1.06	-0.94	-7.73	-3.76
76	96	SLU-INV Min	-0.58	-5.56	-2.21	1.29	1.05	-0.73	-8.38	-3.76
77	96	SLE-INV Max	-0.05	-4.04	-1.25	1.33	1.07	-0.15	-1.52	0.01
77	83	SLE-INV Max	0.04	-4.03	-1.18	1.17	0.92	-0.21	-1.45	0.01
77	84	SLE-INV Max	-0.07	-4.56	-0.82	1.60	1.14	-0.13	-1.45	-0.08
77	97	SLE-INV Max	-0.16	-4.58	-0.90	1.77	1.28	-0.07	-1.52	-0.08
77	96	SLE-INV Min	-0.05	-4.04	-1.25	0.87	0.76	-0.30	-2.36	-0.91
77	83	SLE-INV Min	0.04	-4.03	-1.18	0.80	0.76	-0.38	-2.20	-0.91
77	84	SLE-INV Min	-0.07	-4.56	-0.82	1.09	0.92	-0.23	-2.20	-1.11
77	97	SLE-INV Min	-0.16	-4.58	-0.90	1.16	0.92	-0.15	-2.36	-1.11
77	96	SLU-INV Max	-0.05	-4.04	-1.25	2.75	2.02	-0.20	-2.06	0.01
77	83	SLU-INV Max	0.05	-4.03	-1.18	2.30	1.43	-0.29	-1.96	0.01
77	84	SLU-INV Max	-0.07	-4.56	-0.82	3.20	1.82	-0.18	-1.96	-0.11
77	97	SLU-INV Max	-0.16	-4.58	-0.90	3.66	2.39	-0.09	-2.06	-0.11
77	96	SLU-INV Min	-0.07	-5.46	-1.69	1.18	1.03	-0.77	-4.91	-3.71
77	83	SLU-INV Min	0.04	-5.43	-1.59	1.08	1.02	-0.90	-4.50	-3.71
77	84	SLU-INV Min	-0.09	-6.15	-1.11	1.47	1.24	-0.53	-4.50	-4.26

## 2.1.3 PEDEMONTANA DELLE MARCHE

3° stralcio funzionale: Castelraimondo nord – Castelraimondo sud

4° stralcio funzionale: Castelraimondo sud – innesto S.S. 77 a Muccia

OPERE D'ARTE MINORI -OPERE IDRAULICHE

COLLEGAMENTO CON BYPASS DI MUCCIA

Tombini idraulici: Relazione di calcolo

Opera L073	Tratto 213	Settore E	CEE 16	WBS OI0000	Id.doc. REL	N. prog. 02	Rev. A	Pag. di Pag. 66 di 89			
77	97	SLU-INV	Min	-0.21	-6.18	-1.21	1.56	1.24	-0.40	-4.91	-4.26
78	97	SLE-INV	Max	0.04	-4.54	-0.53	1.71	1.28	-0.09	-0.50	-0.08
78	84	SLE-INV	Max	0.14	-4.52	-0.50	1.50	1.11	-0.11	-0.47	-0.08
78	85	SLE-INV	Max	0.10	-4.70	-0.16	1.65	1.19	-0.01	-0.47	-0.11
78	98	SLE-INV	Max	0.00	-4.72	-0.18	1.85	1.35	0.01	-0.50	-0.11
78	97	SLE-INV	Min	0.04	-4.54	-0.53	1.11	0.91	-0.18	-0.78	-1.10
78	84	SLE-INV	Min	0.14	-4.52	-0.50	1.01	0.90	-0.20	-0.72	-1.10
78	85	SLE-INV	Min	0.10	-4.70	-0.16	1.11	0.95	-0.01	-0.72	-1.17
78	98	SLE-INV	Min	0.00	-4.72	-0.18	1.20	0.97	0.01	-0.78	-1.17
78	97	SLU-INV	Max	0.05	-4.54	-0.53	3.56	2.39	-0.12	-0.67	-0.11
78	84	SLU-INV	Max	0.18	-4.52	-0.50	3.01	1.76	-0.15	-0.64	-0.11
78	85	SLU-INV	Max	0.14	-4.70	-0.16	3.31	1.90	-0.02	-0.64	-0.15
78	98	SLU-INV	Max	0.00	-4.72	-0.18	3.85	2.53	0.03	-0.67	-0.15
78	97	SLU-INV	Min	0.04	-6.12	-0.71	1.50	1.23	-0.44	-1.62	-4.23
78	84	SLU-INV	Min	0.14	-6.10	-0.68	1.37	1.21	-0.49	-1.48	-4.23
78	85	SLU-INV	Min	0.10	-6.34	-0.21	1.49	1.29	-0.03	-1.48	-4.42
78	98	SLU-INV	Min	0.00	-6.37	-0.25	1.62	1.31	0.02	-1.62	-4.42
79	98	SLE-INV	Max	0.00	-4.72	0.18	1.85	1.35	-0.01	0.78	-0.11
79	85	SLE-INV	Max	0.10	-4.70	0.16	1.65	1.19	0.01	0.72	-0.11
79	86	SLE-INV	Max	0.14	-4.52	0.50	1.50	1.11	0.20	0.72	-0.08
79	99	SLE-INV	Max	0.04	-4.54	0.53	1.71	1.28	0.18	0.78	-0.08
79	98	SLE-INV	Min	0.00	-4.72	0.18	1.20	0.97	-0.01	0.50	-1.17
79	85	SLE-INV	Min	0.10	-4.70	0.16	1.11	0.95	0.01	0.47	-1.17
79	86	SLE-INV	Min	0.14	-4.52	0.50	1.01	0.90	0.11	0.47	-1.10
79	99	SLE-INV	Min	0.04	-4.54	0.53	1.11	0.91	0.09	0.50	-1.10
79	98	SLU-INV	Max	0.00	-4.72	0.25	3.85	2.53	-0.02	1.62	-0.15
79	85	SLU-INV	Max	0.14	-4.70	0.21	3.31	1.90	0.03	1.48	-0.15
79	86	SLU-INV	Max	0.18	-4.52	0.68	3.01	1.76	0.49	1.48	-0.11
79	99	SLU-INV	Max	0.05	-4.54	0.71	3.56	2.39	0.44	1.62	-0.11
79	98	SLU-INV	Min	0.00	-6.37	0.18	1.62	1.31	-0.03	0.67	-4.42
79	85	SLU-INV	Min	0.10	-6.34	0.16	1.49	1.29	0.02	0.64	-4.42
79	86	SLU-INV	Min	0.14	-6.10	0.50	1.37	1.21	0.15	0.64	-4.23
79	99	SLU-INV	Min	0.04	-6.12	0.53	1.50	1.23	0.12	0.67	-4.23
80	99	SLE-INV	Max	-0.16	-4.58	0.90	1.77	1.28	0.15	2.36	-0.08
80	86	SLE-INV	Max	-0.07	-4.56	0.82	1.60	1.14	0.23	2.20	-0.08
80	87	SLE-INV	Max	0.04	-4.03	1.18	1.17	0.92	0.38	2.20	0.01
80	100	SLE-INV	Max	-0.05	-4.04	1.25	1.33	1.07	0.30	2.36	0.01
80	99	SLE-INV	Min	-0.16	-4.58	0.90	1.16	0.92	0.07	1.52	-1.11
80	86	SLE-INV	Min	-0.07	-4.56	0.82	1.09	0.92	0.13	1.45	-1.11
80	87	SLE-INV	Min	0.04	-4.03	1.18	0.80	0.76	0.21	1.45	-0.91
80	100	SLE-INV	Min	-0.05	-4.04	1.25	0.87	0.76	0.15	1.52	-0.91
80	99	SLU-INV	Max	-0.16	-4.58	1.21	3.66	2.39	0.40	4.91	-0.11
80	86	SLU-INV	Max	-0.07	-4.56	1.11	3.20	1.82	0.53	4.50	-0.11
80	87	SLU-INV	Max	0.05	-4.03	1.59	2.30	1.43	0.90	4.50	0.01
80	100	SLU-INV	Max	-0.05	-4.04	1.69	2.75	2.02	0.77	4.91	0.01
80	99	SLU-INV	Min	-0.21	-6.18	0.90	1.56	1.24	0.09	2.06	-4.26
80	86	SLU-INV	Min	-0.09	-6.15	0.82	1.47	1.24	0.18	1.96	-4.26
80	87	SLU-INV	Min	0.04	-5.43	1.18	1.08	1.02	0.29	1.96	-3.71
80	100	SLU-INV	Min	-0.07	-5.46	1.25	1.18	1.03	0.20	2.06	-3.71
81	100	SLE-INV	Max	-0.43	-4.12	1.64	1.44	1.08	0.28	4.04	0.01
81	87	SLE-INV	Max	-0.36	-4.11	1.52	1.35	0.97	0.40	3.81	0.01
81	88	SLE-INV	Max	-0.20	-3.27	1.91	0.60	0.62	0.48	3.81	0.13
81	101	SLE-INV	Max	-0.26	-3.28	2.03	0.69	0.73	0.35	4.04	0.13
81	100	SLE-INV	Min	-0.43	-4.12	1.64	0.96	0.78	0.13	2.62	-0.92
81	87	SLE-INV	Min	-0.36	-4.11	1.52	0.93	0.79	0.23	2.53	-0.92
81	88	SLE-INV	Min	-0.20	-3.27	1.91	0.44	0.53	0.26	2.53	-0.62
81	101	SLE-INV	Min	-0.26	-3.28	2.03	0.46	0.52	0.16	2.62	-0.62
81	100	SLU-INV	Max	-0.43	-4.12	2.21	2.92	2.01	0.73	8.38	0.01
81	87	SLU-INV	Max	-0.36	-4.11	2.05	2.63	1.54	0.94	7.73	0.01
81	88	SLU-INV	Max	-0.20	-3.27	2.57	1.09	0.89	1.14	7.73	0.17
81	101	SLU-INV	Max	-0.26	-3.28	2.73	1.37	1.38	0.93	8.38	0.17
81	100	SLU-INV	Min	-0.58	-5.56	1.64	1.29	1.05	0.17	3.54	-3.76

## 2.1.3 PEDEMONTANA DELLE MARCHE

3° stralcio funzionale: Castelraimondo nord – Castelraimondo sud

4° stralcio funzionale: Castelraimondo sud – innesto S.S. 77 a Muccia

OPERE D'ARTE MINORI -OPERE IDRAULICHE

COLLEGAMENTO CON BYPASS DI MUCCIA

Tombini idraulici: Relazione di calcolo

Opera L073	Tratto 213	Settore E	CEE 16	WBS OI0000	Id.doc. REL	N. prog. 02	Rev. A	Pag. di Pag. 67 di 89			
81	87	SLU-INV	Min	-0.49	-5.54	1.52	1.25	1.06	0.31	3.41	-3.76
81	88	SLU-INV	Min	-0.27	-4.42	1.91	0.59	0.71	0.35	3.41	-2.90
81	101	SLU-INV	Min	-0.35	-4.43	2.03	0.63	0.70	0.22	3.54	-2.90
82	101	SLE-INV	Max	-0.78	-3.39	2.45	0.79	0.74	0.34	5.88	0.13
82	88	SLE-INV	Max	-0.77	-3.39	2.29	0.80	0.67	0.49	5.62	0.13
82	89	SLE-INV	Max	-0.56	-2.33	2.72	-0.15	0.23	0.46	5.62	0.23
82	102	SLE-INV	Max	-0.57	-2.33	2.87	-0.18	0.29	0.31	5.88	0.23
82	101	SLU-INV	Min	-0.78	-3.39	2.45	0.55	0.53	0.15	3.84	-0.64
82	88	SLE-INV	Min	-0.77	-3.39	2.29	0.58	0.56	0.27	3.76	-0.64
82	89	SLE-INV	Min	-0.56	-2.33	2.72	-0.30	0.21	0.25	3.76	-0.29
82	102	SLE-INV	Min	-0.57	-2.33	2.87	-0.31	0.20	0.13	3.84	-0.29
82	101	SLU-INV	Max	-0.78	-3.39	3.31	1.53	1.36	0.92	12.13	0.17
82	88	SLU-INV	Max	-0.77	-3.39	3.10	1.49	1.02	1.16	11.30	0.17
82	89	SLU-INV	Max	-0.56	-2.33	3.67	-0.20	0.30	1.11	11.30	0.31
82	102	SLU-INV	Max	-0.57	-2.33	3.88	-0.24	0.55	0.87	12.13	0.31
82	101	SLU-INV	Min	-1.05	-4.57	2.45	0.74	0.72	0.21	5.18	-2.97
82	88	SLU-INV	Min	-1.04	-4.57	2.29	0.78	0.76	0.37	5.08	-2.97
82	89	SLU-INV	Min	-0.76	-3.15	2.72	-0.74	0.18	0.33	5.08	-1.89
82	102	SLU-INV	Min	-0.77	-3.15	2.87	-0.72	0.27	0.17	5.18	-1.89
83	102	SLE-INV	Max	-1.18	-2.46	3.27	-0.15	0.28	0.32	7.95	0.23
83	89	SLE-INV	Max	-1.26	-2.47	3.10	-0.07	0.26	0.45	7.73	0.23
83	90	SLE-INV	Max	-1.02	-1.30	3.83	-1.07	-0.13	0.31	7.73	0.22
83	103	SLE-INV	Max	-0.95	-1.28	4.00	-1.15	-0.16	0.17	7.95	0.22
83	102	SLE-INV	Min	-1.18	-2.46	3.27	-0.28	0.21	0.13	5.23	-0.31
83	89	SLE-INV	Min	-1.26	-2.47	3.10	-0.16	0.24	0.24	5.23	-0.31
83	90	SLE-INV	Min	-1.02	-1.30	3.83	-1.65	-0.27	0.16	5.23	-0.03
83	103	SLE-INV	Min	-0.95	-1.28	4.00	-1.79	-0.23	0.05	5.23	-0.03
83	102	SLU-INV	Max	-1.18	-2.46	4.41	-0.20	0.49	0.88	16.27	0.31
83	89	SLU-INV	Max	-1.26	-2.47	4.18	-0.09	0.35	1.11	15.39	0.31
83	90	SLU-INV	Max	-1.02	-1.30	5.17	-1.44	-0.18	0.76	15.39	0.30
83	103	SLU-INV	Max	-0.95	-1.28	5.40	-1.55	-0.22	0.53	16.27	0.30
83	102	SLU-INV	Min	-1.60	-3.31	3.27	-0.69	0.28	0.18	7.06	-1.97
83	89	SLU-INV	Min	-1.69	-3.33	3.10	-0.43	0.31	0.33	7.06	-1.97
83	90	SLU-INV	Min	-1.38	-1.75	3.83	-3.44	-0.68	0.21	7.06	-0.81
83	103	SLU-INV	Min	-1.28	-1.73	4.00	-3.74	-0.45	0.07	7.06	-0.81
84	103	SLE-INV	Max	-1.59	-1.41	5.69	-1.26	-0.18	0.21	10.29	0.23
84	90	SLE-INV	Max	-1.77	-1.45	5.44	-1.16	-0.16	0.27	10.23	0.23
84	91	SLE-INV	Max	-1.55	-0.31	3.20	-2.49	-0.50	0.03	10.23	0.03
84	104	SLE-INV	Max	-1.36	-0.27	3.45	-2.58	-0.51	-0.02	10.29	0.03
84	103	SLE-INV	Min	-1.59	-1.41	5.69	-1.94	-0.28	0.08	6.83	-0.05
84	90	SLE-INV	Min	-1.77	-1.45	5.44	-1.73	-0.27	0.13	7.01	-0.05
84	91	SLE-INV	Min	-1.55	-0.31	3.20	-3.68	-0.77	0.02	7.01	0.00
84	104	SLE-INV	Min	-1.36	-0.27	3.45	-3.91	-0.75	-0.03	6.83	0.00
84	103	SLU-INV	Max	-1.59	-1.41	7.68	-1.70	-0.24	0.60	20.90	0.31
84	90	SLU-INV	Max	-1.77	-1.45	7.34	-1.57	-0.21	0.70	20.11	0.31
84	91	SLU-INV	Max	-1.55	-0.31	4.32	-3.36	-0.68	0.05	20.11	0.13
84	104	SLU-INV	Max	-1.36	-0.27	4.66	-3.49	-0.69	-0.03	20.90	0.13
84	103	SLU-INV	Min	-2.14	-1.90	5.69	-4.01	-0.59	0.11	9.22	-0.91
84	90	SLU-INV	Min	-2.39	-1.96	5.44	-3.46	-0.60	0.17	9.46	-0.91
84	91	SLU-INV	Min	-2.09	-0.42	3.20	-7.36	-1.58	0.03	9.46	0.00
84	104	SLU-INV	Min	-1.83	-0.37	3.45	-7.96	-1.48	-0.04	9.22	0.00
85	105	SLE-INV	Max	-1.16	-0.23	-3.65	-2.58	-0.53	0.02	-6.53	0.01
85	92	SLE-INV	Max	-1.36	-0.27	-3.45	-2.56	-0.50	-0.02	-6.86	0.01
85	93	SLE-INV	Max	-1.54	-1.21	-5.86	-1.28	-0.18	-0.04	-6.86	0.42
85	106	SLE-INV	Max	-1.34	-1.17	-6.07	-1.30	-0.21	0.00	-6.53	0.42
85	105	SLE-INV	Min	-1.16	-0.23	-3.65	-4.03	-0.80	0.02	-10.16	-0.01
85	92	SLE-INV	Min	-1.36	-0.27	-3.45	-3.90	-0.79	-0.03	-10.30	-0.01
85	93	SLE-INV	Min	-1.54	-1.21	-5.86	-1.95	-0.31	-0.15	-10.30	0.19
85	106	SLE-INV	Min	-1.34	-1.17	-6.07	-2.07	-0.33	-0.10	-10.16	0.19
85	105	SLU-INV	Max	-1.16	-0.23	-3.65	-3.49	-0.71	0.04	-8.82	0.09
85	92	SLU-INV	Max	-1.36	-0.27	-3.45	-3.46	-0.67	-0.03	-9.26	0.09
85	93	SLU-INV	Max	-1.54	-1.21	-5.86	-1.73	-0.25	-0.05	-9.26	0.56

## 2.1.3 PEDEMONTANA DELLE MARCHE

3° stralcio funzionale: Castelraimondo nord – Castelraimondo sud

4° stralcio funzionale: Castelraimondo sud – innesto S.S. 77 a Muccia

OPERE D'ARTE MINORI -OPERE IDRAULICHE

COLLEGAMENTO CON BYPASS DI MUCCIA

Tombini idraulici: Relazione di calcolo

Opera L073	Tratto 213	Settore E	CEE 16	WBS OI0000	Id.doc. REL	N. prog. 02	Rev. A	Pag. di Pag. 68 di 89			
85	106	SLU-INV	Max	-1.34	-1.17	-6.07	-1.76	-0.28	0.00	-8.82	0.56
85	105	SLU-INV	Min	-1.56	-0.31	-4.93	-8.46	-1.62	0.03	-21.30	-0.02
85	92	SLU-INV	Min	-1.83	-0.37	-4.66	-8.03	-1.68	-0.05	-20.86	-0.02
85	93	SLU-INV	Min	-2.08	-1.63	-7.92	-4.00	-0.70	-0.51	-20.86	-0.49
85	106	SLU-INV	Min	-1.81	-1.57	-8.19	-4.41	-0.71	-0.42	-21.30	-0.49
86	106	SLE-INV	Max	-0.82	-1.06	-4.32	-1.20	-0.21	0.03	-5.10	0.40
86	93	SLE-INV	Max	-0.91	-1.08	-4.17	-1.14	-0.14	-0.06	-5.24	0.40
86	94	SLE-INV	Max	-1.11	-2.09	-3.42	-0.15	0.21	-0.12	-5.24	0.58
86	107	SLE-INV	Max	-1.02	-2.07	-3.57	-0.22	0.18	-0.03	-5.10	0.58
86	106	SLE-INV	Min	-0.82	-1.06	-4.32	-1.91	-0.30	-0.07	-7.97	0.20
86	93	SLE-INV	Min	-0.91	-1.08	-4.17	-1.81	-0.28	-0.19	-7.93	0.20
86	94	SLE-INV	Min	-1.11	-2.09	-3.42	-0.29	0.20	-0.30	-7.93	0.15
86	107	SLE-INV	Min	-1.02	-2.07	-3.57	-0.39	0.13	-0.18	-7.97	0.15
86	106	SLU-INV	Max	-0.82	-1.06	-4.32	-1.63	-0.28	0.04	-6.88	0.54
86	93	SLU-INV	Max	-0.91	-1.08	-4.17	-1.54	-0.19	-0.09	-7.07	0.54
86	94	SLU-INV	Max	-1.11	-2.09	-3.42	-0.21	0.29	-0.16	-7.07	0.78
86	107	SLU-INV	Max	-1.02	-2.07	-3.57	-0.29	0.32	-0.04	-6.88	0.78
86	106	SLU-INV	Min	-1.11	-1.43	-5.83	-4.09	-0.58	-0.37	-16.78	-0.41
86	93	SLU-INV	Min	-1.23	-1.46	-5.63	-3.84	-0.73	-0.56	-16.21	-0.41
86	94	SLU-INV	Min	-1.50	-2.82	-4.62	-0.69	0.23	-0.85	-16.21	-1.17
86	107	SLU-INV	Min	-1.38	-2.80	-4.82	-0.92	0.18	-0.66	-16.78	-1.17
87	107	SLE-INV	Max	-0.50	-1.97	-3.16	-0.23	0.18	-0.02	-3.80	0.57
87	94	SLE-INV	Max	-0.50	-1.97	-3.03	-0.18	0.21	-0.12	-3.83	0.57
87	95	SLE-INV	Max	-0.69	-2.92	-2.58	0.78	0.64	-0.16	-3.83	0.61
87	108	SLE-INV	Max	-0.69	-2.92	-2.72	0.75	0.62	-0.05	-3.80	0.61
87	107	SLE-INV	Min	-0.50	-1.97	-3.16	-0.39	0.12	-0.17	-5.97	0.16
87	94	SLE-INV	Min	-0.50	-1.97	-3.03	-0.35	0.19	-0.31	-5.86	0.16
87	95	SLE-INV	Min	-0.69	-2.92	-2.58	0.55	0.52	-0.35	-5.86	0.01
87	108	SLE-INV	Min	-0.69	-2.92	-2.72	0.50	0.43	-0.21	-5.97	0.01
87	107	SLU-INV	Max	-0.50	-1.97	-3.16	-0.31	0.38	-0.03	-5.13	0.77
87	94	SLU-INV	Max	-0.50	-1.97	-3.03	-0.25	0.28	-0.17	-5.18	0.77
87	95	SLU-INV	Max	-0.69	-2.92	-2.58	1.51	1.01	-0.21	-5.18	0.83
87	108	SLU-INV	Max	-0.69	-2.92	-2.72	1.50	1.20	-0.07	-5.13	0.83
87	107	SLU-INV	Min	-0.68	-2.66	-4.27	-0.87	0.16	-0.64	-12.64	-1.10
87	94	SLU-INV	Min	-0.67	-2.66	-4.09	-0.85	0.15	-0.87	-12.06	-1.10
87	95	SLU-INV	Min	-0.93	-3.94	-3.49	0.74	0.70	-0.93	-12.06	-1.86
87	108	SLU-INV	Min	-0.93	-3.95	-3.67	0.68	0.58	-0.70	-12.64	-1.86
88	108	SLE-INV	Max	-0.23	-2.83	-2.26	0.68	0.62	-0.06	-2.63	0.61
88	95	SLE-INV	Max	-0.17	-2.82	-2.16	0.65	0.60	-0.15	-2.61	0.61
88	96	SLE-INV	Max	-0.32	-3.60	-1.73	1.43	0.94	-0.14	-2.61	0.59
88	109	SLE-INV	Max	-0.38	-3.61	-1.84	1.47	0.95	-0.05	-2.63	0.59
88	108	SLE-INV	Min	-0.23	-2.83	-2.26	0.44	0.42	-0.22	-4.14	0.01
88	95	SLE-INV	Min	-0.17	-2.82	-2.16	0.45	0.50	-0.33	-4.01	0.01
88	96	SLE-INV	Min	-0.32	-3.60	-1.73	0.96	0.74	-0.29	-4.01	-0.15
88	109	SLE-INV	Min	-0.38	-3.61	-1.84	0.94	0.66	-0.18	-4.14	-0.15
88	108	SLU-INV	Max	-0.23	-2.83	-2.26	1.42	1.23	-0.08	-3.55	0.82
88	95	SLU-INV	Max	-0.17	-2.82	-2.16	1.23	0.91	-0.20	-3.53	0.82
88	96	SLU-INV	Max	-0.32	-3.60	-1.73	2.87	1.55	-0.19	-3.53	0.79
88	109	SLU-INV	Max	-0.38	-3.61	-1.84	3.07	1.84	-0.07	-3.55	0.79
88	108	SLU-INV	Min	-0.31	-3.82	-3.06	0.60	0.56	-0.72	-8.80	-1.81
88	95	SLU-INV	Min	-0.23	-3.80	-2.91	0.61	0.68	-0.90	-8.32	-1.81
88	96	SLU-INV	Min	-0.44	-4.85	-2.34	1.29	1.00	-0.76	-8.32	-2.43
88	109	SLU-INV	Min	-0.52	-4.87	-2.49	1.27	0.89	-0.57	-8.80	-2.43
89	109	SLE-INV	Max	-0.05	-3.54	-1.41	1.39	0.94	-0.07	-1.54	0.59
89	96	SLE-INV	Max	0.05	-3.52	-1.35	1.29	0.91	-0.13	-1.52	0.59
89	97	SLE-INV	Max	-0.05	-4.02	-0.94	1.75	1.12	-0.09	-1.52	0.56
89	110	SLE-INV	Max	-0.15	-4.04	-1.01	1.85	1.15	-0.03	-1.54	0.56
89	109	SLE-INV	Min	-0.05	-3.54	-1.41	0.88	0.64	-0.20	-2.44	-0.15
89	96	SLE-INV	Min	0.05	-3.52	-1.35	0.86	0.73	-0.28	-2.34	-0.15
89	97	SLE-INV	Min	-0.05	-4.02	-0.94	1.15	0.88	-0.17	-2.34	-0.27
89	110	SLE-INV	Min	-0.15	-4.04	-1.01	1.17	0.79	-0.10	-2.44	-0.27
89	109	SLU-INV	Max	-0.05	-3.54	-1.41	2.96	1.85	-0.09	-2.08	0.79

## 2.1.3 PEDEMONTANA DELLE MARCHE

3° stralcio funzionale: Castelraimondo nord – Castelraimondo sud

4° stralcio funzionale: Castelraimondo sud – innesto S.S. 77 a Muccia

OPERE D'ARTE MINORI -OPERE IDRAULICHE

COLLEGAMENTO CON BYPASS DI MUCCIA

Tombini idraulici: Relazione di calcolo

Opera L073	Tratto 213	Settore E	CEE 16	WBS OI0000	Id.doc. REL	N. prog. 02	Rev. A	Pag. di Pag. 69 di 89			
89	96	SLU-INV	Max	0.07	-3.52	-1.35	2.62	1.46	-0.17	-2.05	0.79
89	97	SLU-INV	Max	-0.05	-4.02	-0.94	3.58	1.87	-0.12	-2.05	0.75
89	110	SLU-INV	Max	-0.15	-4.04	-1.01	3.93	2.25	-0.04	-2.08	0.75
89	109	SLU-INV	Min	-0.06	-4.78	-1.91	1.19	0.87	-0.60	-5.19	-2.39
89	96	SLU-INV	Min	0.05	-4.75	-1.82	1.16	0.98	-0.73	-4.88	-2.39
89	97	SLU-INV	Min	-0.06	-5.43	-1.28	1.56	1.19	-0.44	-4.88	-2.80
89	110	SLU-INV	Min	-0.20	-5.46	-1.37	1.58	1.07	-0.30	-5.19	-2.80
90	110	SLE-INV	Max	0.03	-4.01	-0.60	1.80	1.15	-0.05	-0.51	0.55
90	97	SLE-INV	Max	0.15	-3.98	-0.58	1.67	1.10	-0.07	-0.50	0.55
90	98	SLE-INV	Max	0.11	-4.16	-0.18	1.82	1.17	-0.01	-0.50	0.54
90	111	SLE-INV	Max	-0.01	-4.18	-0.20	1.95	1.21	0.01	-0.51	0.54
90	110	SLE-INV	Min	0.03	-4.01	-0.60	1.13	0.79	-0.12	-0.80	-0.27
90	97	SLE-INV	Min	0.15	-3.98	-0.58	1.10	0.87	-0.15	-0.77	-0.27
90	98	SLE-INV	Min	0.11	-4.16	-0.18	1.19	0.92	-0.01	-0.77	-0.31
90	111	SLE-INV	Min	-0.01	-4.18	-0.20	1.23	0.84	0.01	-0.80	-0.31
90	110	SLU-INV	Max	0.03	-4.01	-0.60	3.85	2.25	-0.07	-0.69	0.75
90	97	SLU-INV	Max	0.20	-3.98	-0.58	3.43	1.83	-0.09	-0.67	0.75
90	98	SLU-INV	Max	0.15	-4.16	-0.18	3.75	1.96	-0.01	-0.67	0.73
90	111	SLU-INV	Max	-0.01	-4.18	-0.20	4.17	2.37	0.02	-0.69	0.73
90	110	SLU-INV	Min	0.03	-5.41	-0.81	1.53	1.06	-0.35	-1.71	-2.78
90	97	SLU-INV	Min	0.15	-5.38	-0.78	1.48	1.17	-0.39	-1.61	-2.78
90	98	SLU-INV	Min	0.11	-5.61	-0.25	1.61	1.24	-0.02	-1.61	-2.92
90	111	SLU-INV	Min	-0.01	-5.65	-0.28	1.66	1.13	0.01	-1.71	-2.92
91	111	SLE-INV	Max	-0.01	-4.18	0.20	1.95	1.21	-0.01	0.80	0.54
91	98	SLE-INV	Max	0.11	-4.16	0.18	1.82	1.17	0.01	0.77	0.54
91	99	SLE-INV	Max	0.15	-3.98	0.58	1.67	1.10	0.15	0.77	0.55
91	112	SLE-INV	Max	0.03	-4.01	0.60	1.80	1.15	0.12	0.80	0.55
91	111	SLE-INV	Min	-0.01	-4.18	0.20	1.23	0.84	-0.01	0.51	-0.31
91	98	SLE-INV	Min	0.11	-4.16	0.18	1.19	0.92	0.01	0.50	-0.31
91	99	SLE-INV	Min	0.15	-3.98	0.58	1.10	0.87	0.07	0.50	-0.27
91	112	SLE-INV	Min	0.03	-4.01	0.60	1.13	0.79	0.05	0.51	-0.27
91	111	SLU-INV	Max	-0.01	-4.18	0.28	4.17	2.37	-0.01	1.71	0.73
91	98	SLU-INV	Max	0.15	-4.16	0.25	3.75	1.96	0.02	1.61	0.73
91	99	SLU-INV	Max	0.20	-3.98	0.78	3.43	1.83	0.39	1.61	0.75
91	112	SLU-INV	Max	0.03	-4.01	0.81	3.85	2.25	0.35	1.71	0.75
91	111	SLU-INV	Min	-0.01	-5.65	0.20	1.66	1.13	-0.02	0.69	-2.92
91	98	SLU-INV	Min	0.11	-5.61	0.18	1.61	1.24	0.01	0.67	-2.92
91	99	SLU-INV	Min	0.15	-5.38	0.58	1.48	1.17	0.09	0.67	-2.78
91	112	SLU-INV	Min	0.03	-5.41	0.60	1.53	1.06	0.07	0.69	-2.78
92	112	SLE-INV	Max	-0.15	-4.04	1.01	1.85	1.15	0.10	2.44	0.56
92	99	SLE-INV	Max	-0.05	-4.02	0.94	1.75	1.12	0.17	2.34	0.56
92	100	SLE-INV	Max	0.05	-3.52	1.35	1.29	0.91	0.28	2.34	0.59
92	113	SLE-INV	Max	-0.05	-3.54	1.41	1.39	0.94	0.20	2.44	0.59
92	112	SLE-INV	Min	-0.15	-4.04	1.01	1.17	0.79	0.03	1.54	-0.27
92	99	SLE-INV	Min	-0.05	-4.02	0.94	1.15	0.88	0.09	1.52	-0.27
92	100	SLE-INV	Min	0.05	-3.52	1.35	0.86	0.73	0.13	1.52	-0.15
92	113	SLE-INV	Min	-0.05	-3.54	1.41	0.88	0.64	0.07	1.54	-0.15
92	112	SLU-INV	Max	-0.15	-4.04	1.37	3.93	2.25	0.30	5.19	0.75
92	99	SLU-INV	Max	-0.05	-4.02	1.28	3.58	1.87	0.44	4.88	0.75
92	100	SLU-INV	Max	0.07	-3.52	1.82	2.62	1.46	0.73	4.88	0.79
92	113	SLU-INV	Max	-0.05	-3.54	1.91	2.96	1.85	0.60	5.19	0.79
92	112	SLU-INV	Min	-0.20	-5.46	1.01	1.58	1.07	0.04	2.08	-2.80
92	99	SLU-INV	Min	-0.06	-5.43	0.94	1.56	1.19	0.12	2.05	-2.80
92	100	SLU-INV	Min	0.05	-4.75	1.35	1.16	0.98	0.17	2.05	-2.39
92	113	SLU-INV	Min	-0.06	-4.78	1.41	1.19	0.87	0.09	2.08	-2.39
93	113	SLE-INV	Max	-0.38	-3.61	1.84	1.47	0.95	0.18	4.14	0.59
93	100	SLE-INV	Max	-0.32	-3.60	1.73	1.43	0.94	0.29	4.01	0.59
93	101	SLE-INV	Max	-0.17	-2.82	2.16	0.65	0.60	0.33	4.01	0.61
93	114	SLE-INV	Max	-0.23	-2.83	2.26	0.68	0.62	0.22	4.14	0.61
93	113	SLE-INV	Min	-0.38	-3.61	1.84	0.94	0.66	0.05	2.63	-0.15
93	100	SLE-INV	Min	-0.32	-3.60	1.73	0.96	0.74	0.14	2.61	-0.15
93	101	SLE-INV	Min	-0.17	-2.82	2.16	0.45	0.50	0.15	2.61	0.01

## 2.1.3 PEDEMONTANA DELLE MARCHE

3° stralcio funzionale: Castelraimondo nord – Castelraimondo sud

4° stralcio funzionale: Castelraimondo sud – innesto S.S. 77 a Muccia

OPERE D'ARTE MINORI -OPERE IDRAULICHE

COLLEGAMENTO CON BYPASS DI MUCCIA

Tombini idraulici: Relazione di calcolo

Opera L073	Tratto 213	Settore E	CEE 16	WBS O10000	Id.doc. REL	N. prog. 02	Rev. A	Pag. di Pag. 70 di 89			
93	114	SLE-INV	Min	-0.23	-2.83	2.26	0.44	0.42	0.06	2.63	0.01
93	113	SLU-INV	Max	-0.38	-3.61	2.49	3.07	1.84	0.57	8.80	0.79
93	100	SLU-INV	Max	-0.32	-3.60	2.34	2.87	1.55	0.76	8.32	0.79
93	101	SLU-INV	Max	-0.17	-2.82	2.91	1.23	0.91	0.90	8.32	0.82
93	114	SLU-INV	Max	-0.23	-2.83	3.06	1.42	1.23	0.72	8.80	0.82
93	113	SLU-INV	Min	-0.52	-4.87	1.84	1.27	0.89	0.07	3.55	-2.43
93	100	SLU-INV	Min	-0.44	-4.85	1.73	1.29	1.00	0.19	3.53	-2.43
93	101	SLU-INV	Min	-0.23	-3.80	2.16	0.61	0.68	0.20	3.53	-1.81
93	114	SLU-INV	Min	-0.31	-3.82	2.26	0.60	0.56	0.08	3.55	-1.81
94	114	SLE-INV	Max	-0.69	-2.92	2.72	0.75	0.62	0.21	5.97	0.61
94	101	SLE-INV	Max	-0.69	-2.92	2.58	0.78	0.64	0.35	5.86	0.61
94	102	SLE-INV	Max	-0.50	-1.97	3.03	-0.18	0.21	0.31	5.86	0.57
94	115	SLE-INV	Max	-0.50	-1.97	3.16	-0.23	0.18	0.17	5.97	0.57
94	114	SLE-INV	Min	-0.69	-2.92	2.72	0.50	0.43	0.05	3.80	0.01
94	101	SLE-INV	Min	-0.69	-2.92	2.58	0.55	0.52	0.16	3.83	0.01
94	102	SLE-INV	Min	-0.50	-1.97	3.03	-0.35	0.19	0.12	3.83	0.16
94	115	SLE-INV	Min	-0.50	-1.97	3.16	-0.39	0.12	0.02	3.80	0.16
94	114	SLU-INV	Max	-0.69	-2.92	3.67	1.50	1.20	0.70	12.64	0.83
94	101	SLU-INV	Max	-0.69	-2.92	3.49	1.51	1.01	0.93	12.06	0.83
94	102	SLU-INV	Max	-0.50	-1.97	4.09	-0.25	0.28	0.87	12.06	0.77
94	115	SLU-INV	Max	-0.50	-1.97	4.27	-0.31	0.38	0.64	12.64	0.77
94	114	SLU-INV	Min	-0.93	-3.95	2.72	0.68	0.58	0.07	5.13	-1.86
94	101	SLU-INV	Min	-0.93	-3.94	2.58	0.74	0.70	0.21	5.18	-1.86
94	102	SLU-INV	Min	-0.67	-2.66	3.03	-0.85	0.15	0.17	5.18	-1.10
94	115	SLU-INV	Min	-0.68	-2.66	3.16	-0.87	0.16	0.03	5.13	-1.10
95	115	SLE-INV	Max	-1.02	-2.07	3.57	-0.22	0.18	0.18	7.97	0.58
95	102	SLE-INV	Max	-1.11	-2.09	3.42	-0.15	0.21	0.30	7.93	0.58
95	103	SLE-INV	Max	-0.91	-1.08	4.17	-1.14	-0.14	0.19	7.93	0.40
95	116	SLE-INV	Max	-0.82	-1.06	4.32	-1.20	-0.21	0.07	7.97	0.40
95	115	SLE-INV	Min	-1.02	-2.07	3.57	-0.39	0.13	0.03	5.10	0.15
95	102	SLE-INV	Min	-1.11	-2.09	3.42	-0.29	0.20	0.12	5.24	0.15
95	103	SLE-INV	Min	-0.91	-1.08	4.17	-1.81	-0.28	0.06	5.24	0.20
95	116	SLE-INV	Min	-0.82	-1.06	4.32	-1.91	-0.30	-0.03	5.10	0.20
95	115	SLU-INV	Max	-1.02	-2.07	4.82	-0.29	0.32	0.66	16.78	0.78
95	102	SLU-INV	Max	-1.11	-2.09	4.62	-0.21	0.29	0.85	16.21	0.78
95	103	SLU-INV	Max	-0.91	-1.08	5.63	-1.54	-0.19	0.56	16.21	0.54
95	116	SLU-INV	Max	-0.82	-1.06	5.83	-1.63	-0.28	0.37	16.78	0.54
95	115	SLU-INV	Min	-1.38	-2.80	3.57	-0.92	0.18	0.04	6.88	-1.17
95	102	SLU-INV	Min	-1.50	-2.82	3.42	-0.69	0.23	0.16	7.07	-1.17
95	103	SLU-INV	Min	-1.23	-1.46	4.17	-3.84	-0.73	0.09	7.07	-0.41
95	116	SLU-INV	Min	-1.11	-1.43	4.32	-4.09	-0.58	-0.04	6.88	-0.41
96	116	SLE-INV	Max	-1.34	-1.17	6.07	-1.30	-0.21	0.10	10.16	0.42
96	103	SLE-INV	Max	-1.54	-1.21	5.86	-1.28	-0.18	0.15	10.30	0.42
96	104	SLE-INV	Max	-1.36	-0.27	3.45	-2.56	-0.50	0.03	10.30	0.01
96	117	SLE-INV	Max	-1.16	-0.23	3.65	-2.58	-0.53	-0.02	10.16	0.01
96	116	SLE-INV	Min	-1.34	-1.17	6.07	-2.07	-0.33	0.00	6.53	0.19
96	103	SLE-INV	Min	-1.54	-1.21	5.86	-1.95	-0.31	0.04	6.86	0.19
96	104	SLE-INV	Min	-1.36	-0.27	3.45	-3.90	-0.79	0.02	6.86	-0.01
96	117	SLE-INV	Min	-1.16	-0.23	3.65	-4.03	-0.80	-0.02	6.53	-0.01
96	116	SLU-INV	Max	-1.34	-1.17	8.19	-1.76	-0.28	0.42	21.30	0.56
96	103	SLU-INV	Max	-1.54	-1.21	7.92	-1.73	-0.25	0.51	20.86	0.56
96	104	SLU-INV	Max	-1.36	-0.27	4.66	-3.46	-0.67	0.05	20.86	0.09
96	117	SLU-INV	Max	-1.16	-0.23	4.93	-3.49	-0.71	-0.03	21.30	0.09
96	116	SLU-INV	Min	-1.81	-1.57	6.07	-4.41	-0.71	0.00	8.82	-0.49
96	103	SLU-INV	Min	-2.08	-1.63	5.86	-4.00	-0.70	0.05	9.26	-0.49
96	104	SLU-INV	Min	-1.83	-0.37	3.45	-8.03	-1.68	0.03	9.26	-0.02
96	117	SLU-INV	Min	-1.56	-0.31	3.65	-8.46	-1.62	-0.04	8.82	-0.02
97	118	SLE-INV	Max	-0.92	-0.18	-3.80	-2.51	-0.53	0.02	-6.14	-0.01
97	105	SLE-INV	Max	-1.16	-0.23	-3.65	-2.55	-0.49	-0.01	-6.58	-0.01
97	106	SLE-INV	Max	-1.30	-0.96	-6.21	-1.33	-0.20	0.03	-6.58	0.54
97	119	SLE-INV	Max	-1.07	-0.91	-6.35	-1.29	-0.24	0.06	-6.14	0.54
97	118	SLE-INV	Min	-0.92	-0.18	-3.80	-4.06	-0.82	0.01	-9.91	-0.03

## 2.1.3 PEDEMONTANA DELLE MARCHE

3° stralcio funzionale: Castelraimondo nord – Castelraimondo sud

4° stralcio funzionale: Castelraimondo sud – innesto S.S. 77 a Muccia

OPERE D'ARTE MINORI -OPERE IDRAULICHE

COLLEGAMENTO CON BYPASS DI MUCCIA

Tombini idraulici: Relazione di calcolo

Opera L073	Tratto 213	Settore E	CEE 16	WBS OI0000	Id.doc. REL	N. prog. 02	Rev. A	Pag. di Pag. 71 di 89			
97	105	SLE-INV	Min	-1.16	-0.23	-3.65	-4.01	-0.80	-0.02	-10.19	-0.03
97	106	SLE-INV	Min	-1.30	-0.96	-6.21	-2.09	-0.35	-0.06	-10.19	0.37
97	119	SLE-INV	Min	-1.07	-0.91	-6.35	-2.13	-0.38	-0.02	-9.91	0.37
97	118	SLU-INV	Max	-0.92	-0.18	-3.80	-3.39	-0.71	0.03	-8.30	0.06
97	105	SLU-INV	Max	-1.16	-0.23	-3.65	-3.44	-0.66	-0.02	-8.88	0.06
97	106	SLU-INV	Max	-1.30	-0.96	-6.21	-1.79	-0.27	0.05	-8.88	0.73
97	119	SLU-INV	Max	-1.07	-0.91	-6.35	-1.75	-0.32	0.08	-8.30	0.73
97	118	SLE-INV	Min	-1.25	-0.25	-5.13	-8.80	-1.71	0.02	-21.46	-0.04
97	105	SLU-INV	Min	-1.56	-0.31	-4.93	-8.50	-1.75	-0.04	-21.29	-0.04
97	106	SLU-INV	Min	-1.76	-1.29	-8.38	-4.42	-0.80	-0.35	-21.29	-0.17
97	119	SLU-INV	Min	-1.44	-1.23	-8.58	-4.69	-0.82	-0.29	-21.46	-0.17
98	119	SLE-INV	Max	-0.68	-0.83	-4.58	-1.22	-0.25	0.08	-4.88	0.51
98	106	SLE-INV	Max	-0.78	-0.85	-4.46	-1.18	-0.15	0.01	-5.11	0.51
98	107	SLE-INV	Max	-0.96	-1.73	-3.69	-0.22	0.16	-0.01	-5.11	0.82
98	120	SLE-INV	Max	-0.85	-1.71	-3.81	-0.27	0.09	0.06	-4.88	0.82
98	119	SLE-INV	Min	-0.68	-0.83	-4.58	-1.99	-0.36	0.01	-7.88	0.36
98	106	SLE-INV	Min	-0.78	-0.85	-4.46	-1.91	-0.30	-0.09	-7.97	0.36
98	107	SLE-INV	Min	-0.96	-1.73	-3.69	-0.40	0.15	-0.16	-7.97	0.48
98	120	SLE-INV	Min	-0.85	-1.71	-3.81	-0.47	0.06	-0.07	-7.88	0.48
98	119	SLU-INV	Max	-0.68	-0.83	-4.58	-1.65	-0.33	0.11	-6.59	0.69
98	106	SLU-INV	Max	-0.78	-0.85	-4.46	-1.59	-0.20	0.02	-6.90	0.69
98	107	SLU-INV	Max	-0.96	-1.73	-3.69	-0.30	0.21	-0.02	-6.90	1.11
98	120	SLU-INV	Max	-0.85	-1.71	-3.81	-0.36	0.17	0.08	-6.59	1.11
98	119	SLU-INV	Min	-0.91	-1.13	-6.18	-4.36	-0.72	-0.23	-17.08	-0.12
98	106	SLU-INV	Min	-1.05	-1.15	-6.02	-4.16	-0.79	-0.40	-16.75	-0.12
98	107	SLU-INV	Min	-1.29	-2.34	-4.99	-0.93	0.14	-0.63	-16.75	-0.56
98	120	SLU-INV	Min	-1.15	-2.31	-5.15	-1.12	0.08	-0.46	-17.08	-0.56
99	120	SLE-INV	Max	-0.42	-1.62	-3.41	-0.27	0.09	0.06	-3.69	0.80
99	107	SLE-INV	Max	-0.43	-1.63	-3.29	-0.22	0.17	-0.02	-3.80	0.80
99	108	SLE-INV	Max	-0.61	-2.51	-2.83	0.74	0.55	-0.05	-3.80	0.95
99	121	SLE-INV	Max	-0.59	-2.50	-2.95	0.69	0.48	0.03	-3.69	0.95
99	120	SLE-INV	Min	-0.42	-1.62	-3.41	-0.45	0.04	-0.06	-5.97	0.48
99	107	SLE-INV	Min	-0.43	-1.63	-3.29	-0.40	0.15	-0.17	-5.96	0.48
99	108	SLE-INV	Min	-0.61	-2.51	-2.83	0.50	0.44	-0.21	-5.96	0.47
99	121	SLE-INV	Min	-0.59	-2.50	-2.95	0.45	0.31	-0.11	-5.97	0.47
99	120	SLU-INV	Max	-0.42	-1.62	-3.41	-0.37	0.23	0.09	-4.99	1.08
99	107	SLU-INV	Max	-0.43	-1.63	-3.29	-0.29	0.23	-0.02	-5.14	1.08
99	108	SLU-INV	Max	-0.61	-2.51	-2.83	1.48	0.89	-0.07	-5.14	1.28
99	121	SLU-INV	Max	-0.59	-2.50	-2.95	1.44	0.98	0.04	-4.99	1.28
99	120	SLU-INV	Min	-0.56	-2.19	-4.60	-1.01	0.06	-0.45	-12.96	-0.51
99	107	SLU-INV	Min	-0.58	-2.20	-4.44	-0.96	0.10	-0.63	-12.59	-0.51
99	108	SLU-INV	Min	-0.82	-3.38	-3.82	0.68	0.60	-0.70	-12.59	-1.01
99	121	SLU-INV	Min	-0.80	-3.38	-3.98	0.60	0.42	-0.52	-12.96	-1.01
100	121	SLE-INV	Max	-0.21	-2.43	-2.46	0.66	0.47	0.02	-2.58	0.94
100	108	SLE-INV	Max	-0.15	-2.41	-2.38	0.66	0.53	-0.05	-2.62	0.94
100	109	SLE-INV	Max	-0.29	-3.15	-1.92	1.45	0.85	-0.06	-2.62	0.99
100	122	SLE-INV	Max	-0.35	-3.16	-2.01	1.45	0.78	0.01	-2.58	0.99
100	121	SLE-INV	Min	-0.21	-2.43	-2.46	0.40	0.30	-0.11	-4.18	0.47
100	108	SLE-INV	Min	-0.15	-2.41	-2.38	0.45	0.44	-0.21	-4.13	0.47
100	109	SLE-INV	Min	-0.29	-3.15	-1.92	0.94	0.65	-0.19	-4.13	0.40
100	122	SLE-INV	Min	-0.35	-3.16	-2.01	0.90	0.51	-0.10	-4.18	0.40
100	121	SLU-INV	Max	-0.21	-2.43	-2.46	1.44	1.01	0.03	-3.49	1.27
100	108	SLU-INV	Max	-0.15	-2.41	-2.38	1.31	0.83	-0.07	-3.54	1.27
100	109	SLU-INV	Max	-0.29	-3.15	-1.92	3.02	1.45	-0.09	-3.54	1.34
100	122	SLU-INV	Max	-0.35	-3.16	-2.01	3.15	1.61	0.01	-3.49	1.34
100	121	SLU-INV	Min	-0.28	-3.27	-3.33	0.55	0.40	-0.52	-9.09	-0.97
100	108	SLU-INV	Min	-0.20	-3.26	-3.21	0.60	0.59	-0.70	-8.76	-0.97
100	109	SLU-INV	Min	-0.39	-4.25	-2.60	1.28	0.88	-0.59	-8.76	-1.40
100	122	SLU-INV	Min	-0.48	-4.26	-2.71	1.22	0.69	-0.42	-9.09	-1.40
101	122	SLE-INV	Max	-0.08	-3.10	-1.55	1.40	0.78	0.00	-1.53	0.99
101	109	SLE-INV	Max	0.04	-3.08	-1.49	1.36	0.83	-0.05	-1.54	0.99
101	110	SLE-INV	Max	-0.05	-3.55	-1.05	1.83	1.02	-0.05	-1.54	1.00



## 2.1.3 PEDEMONTANA DELLE MARCHE

3° stralcio funzionale: Castelraimondo nord – Castelraimondo sud

4° stralcio funzionale: Castelraimondo sud – innesto S.S. 77 a Muccia

OPERE D'ARTE MINORI -OPERE IDRAULICHE

COLLEGAMENTO CON BYPASS DI MUCCIA

Tombini idraulici: Relazione di calcolo

Opera L073	Tratto 213	Settore E	CEE 16	WBS OI0000	Id.doc. REL	N. prog. 02	Rev. A	Pag. di Pag. 72 di 89			
101	123	SLE-INV	Max	-0.18	-3.58	-1.10	1.87	0.97	0.00	-1.53	1.00
101	122	SLE-INV	Min	-0.08	-3.10	-1.55	0.86	0.50	-0.11	-2.47	0.41
101	109	SLE-INV	Min	0.04	-3.08	-1.49	0.88	0.65	-0.18	-2.43	0.41
101	110	SLE-INV	Min	-0.05	-3.55	-1.05	1.17	0.78	-0.12	-2.43	0.34
101	123	SLE-INV	Min	-0.18	-3.58	-1.10	1.15	0.63	-0.06	-2.47	0.34
101	122	SLU-INV	Max	-0.08	-3.10	-1.55	3.09	1.63	0.00	-2.06	1.33
101	109	SLU-INV	Max	0.06	-3.08	-1.49	2.85	1.40	-0.07	-2.07	1.33
101	110	SLU-INV	Max	-0.05	-3.55	-1.05	3.85	1.77	-0.06	-2.07	1.35
101	123	SLU-INV	Max	-0.18	-3.58	-1.10	4.10	1.99	0.00	-2.06	1.35
101	122	SLU-INV	Min	-0.11	-4.19	-2.09	1.16	0.67	-0.45	-5.38	-1.38
101	109	SLU-INV	Min	0.04	-4.16	-2.02	1.19	0.87	-0.56	-5.16	-1.38
101	110	SLU-INV	Min	-0.07	-4.80	-1.42	1.58	1.05	-0.34	-5.16	-1.67
101	123	SLU-INV	Min	-0.24	-4.83	-1.49	1.55	0.86	-0.23	-5.38	-1.67
102	123	SLE-INV	Max	-0.04	-3.55	-0.66	1.84	0.96	-0.01	-0.51	1.00
102	110	SLE-INV	Max	0.12	-3.52	-0.64	1.77	1.01	-0.03	-0.51	1.00
102	111	SLE-INV	Max	0.09	-3.68	-0.20	1.93	1.08	-0.01	-0.51	1.00
102	124	SLE-INV	Max	-0.07	-3.71	-0.22	2.00	1.03	0.01	-0.51	1.00
102	123	SLE-INV	Min	-0.04	-3.55	-0.66	1.12	0.63	-0.07	-0.82	0.35
102	110	SLE-INV	Min	0.12	-3.52	-0.64	1.13	0.77	-0.10	-0.80	0.35
102	111	SLE-INV	Min	0.09	-3.68	-0.20	1.23	0.82	-0.01	-0.80	0.32
102	124	SLE-INV	Min	-0.07	-3.71	-0.22	1.22	0.67	0.01	-0.82	0.32
102	123	SLU-INV	Max	-0.04	-3.55	-0.66	4.06	1.99	-0.02	-0.68	1.35
102	110	SLU-INV	Max	0.17	-3.52	-0.64	3.75	1.74	-0.04	-0.68	1.35
102	111	SLU-INV	Max	0.12	-3.68	-0.20	4.08	1.88	-0.01	-0.68	1.35
102	124	SLU-INV	Max	-0.07	-3.71	-0.22	4.39	2.13	0.02	-0.68	1.35
102	123	SLU-INV	Min	-0.05	-4.79	-0.89	1.51	0.85	-0.27	-1.78	-1.65
102	110	SLU-INV	Min	0.12	-4.75	-0.86	1.53	1.04	-0.31	-1.70	-1.65
102	111	SLU-INV	Min	0.09	-4.97	-0.28	1.66	1.11	-0.02	-1.70	-1.75
102	124	SLU-INV	Min	-0.10	-5.01	-0.30	1.64	0.91	0.01	-1.78	-1.75
103	124	SLE-INV	Max	-0.07	-3.71	0.22	2.00	1.03	-0.01	0.82	1.00
103	111	SLE-INV	Max	0.09	-3.68	0.20	1.93	1.08	0.01	0.80	1.00
103	112	SLE-INV	Max	0.12	-3.52	0.64	1.77	1.01	0.10	0.80	1.00
103	125	SLE-INV	Max	-0.04	-3.55	0.66	1.84	0.96	0.07	0.82	1.00
103	124	SLE-INV	Min	-0.07	-3.71	0.22	1.22	0.67	-0.01	0.51	0.32
103	111	SLE-INV	Min	0.09	-3.68	0.20	1.23	0.82	0.01	0.51	0.32
103	112	SLE-INV	Min	0.12	-3.52	0.64	1.13	0.77	0.03	0.51	0.35
103	125	SLE-INV	Min	-0.04	-3.55	0.66	1.12	0.63	0.01	0.51	0.35
103	124	SLU-INV	Max	-0.07	-3.71	0.30	4.39	2.13	-0.01	1.78	1.35
103	111	SLU-INV	Max	0.12	-3.68	0.28	4.08	1.88	0.02	1.70	1.35
103	112	SLU-INV	Max	0.17	-3.52	0.86	3.75	1.74	0.31	1.70	1.35
103	125	SLU-INV	Max	-0.04	-3.55	0.89	4.06	1.99	0.27	1.78	1.35
103	124	SLU-INV	Min	-0.10	-5.01	0.22	1.64	0.91	-0.02	0.68	-1.75
103	111	SLU-INV	Min	0.09	-4.97	0.20	1.66	1.11	0.01	0.68	-1.75
103	112	SLU-INV	Min	0.12	-4.75	0.64	1.53	1.04	0.04	0.68	-1.65
103	125	SLU-INV	Min	-0.05	-4.79	0.66	1.51	0.85	0.02	0.68	-1.65
104	125	SLE-INV	Max	-0.18	-3.58	1.10	1.87	0.97	0.06	2.47	1.00
104	112	SLE-INV	Max	-0.05	-3.55	1.05	1.83	1.02	0.12	2.43	1.00
104	113	SLE-INV	Max	0.04	-3.08	1.49	1.36	0.83	0.18	2.43	0.99
104	126	SLE-INV	Max	-0.08	-3.10	1.55	1.40	0.78	0.11	2.47	0.99
104	125	SLE-INV	Min	-0.18	-3.58	1.10	1.15	0.63	0.00	1.53	0.34
104	112	SLE-INV	Min	-0.05	-3.55	1.05	1.17	0.78	0.05	1.54	0.34
104	113	SLE-INV	Min	0.04	-3.08	1.49	0.88	0.65	0.05	1.54	0.41
104	126	SLE-INV	Min	-0.08	-3.10	1.55	0.86	0.50	0.00	1.53	0.41
104	125	SLU-INV	Max	-0.18	-3.58	1.49	4.10	1.99	0.23	5.38	1.35
104	112	SLU-INV	Max	-0.05	-3.55	1.42	3.85	1.77	0.34	5.16	1.35
104	113	SLU-INV	Max	0.06	-3.08	2.02	2.85	1.40	0.56	5.16	1.33
104	126	SLU-INV	Max	-0.08	-3.10	2.09	3.09	1.63	0.45	5.38	1.33
104	125	SLU-INV	Min	-0.24	-4.83	1.10	1.55	0.86	0.00	2.06	-1.67
104	112	SLU-INV	Min	-0.07	-4.80	1.05	1.58	1.05	0.06	2.07	-1.67
104	113	SLU-INV	Min	0.04	-4.16	1.49	1.19	0.87	0.07	2.07	-1.38
104	126	SLU-INV	Min	-0.11	-4.19	1.55	1.16	0.67	0.00	2.06	-1.38
105	126	SLE-INV	Max	-0.35	-3.16	2.01	1.45	0.78	0.10	4.18	0.99

## 2.1.3 PEDEMONTANA DELLE MARCHE

3° stralcio funzionale: Castelraimondo nord – Castelraimondo sud

4° stralcio funzionale: Castelraimondo sud – innesto S.S. 77 a Muccia

OPERE D'ARTE MINORI -OPERE IDRAULICHE

COLLEGAMENTO CON BYPASS DI MUCCIA

Tombini idraulici: Relazione di calcolo

Opera L073	Tratto 213	Settore E	CEE 16	WBS O10000	Id.doc. REL	N. prog. 02	Rev. A	Pag. di Pag. 73 di 89			
105	113	SLE-INV	Max	-0.29	-3.15	1.92	1.45	0.85	0.19	4.13	0.99
105	114	SLE-INV	Max	-0.15	-2.41	2.38	0.66	0.53	0.21	4.13	0.94
105	127	SLE-INV	Max	-0.21	-2.43	2.46	0.66	0.47	0.11	4.18	0.94
105	126	SLE-INV	Min	-0.35	-3.16	2.01	0.90	0.51	-0.01	2.58	0.40
105	113	SLE-INV	Min	-0.29	-3.15	1.92	0.94	0.65	0.06	2.62	0.40
105	114	SLE-INV	Min	-0.15	-2.41	2.38	0.45	0.44	0.05	2.62	0.47
105	127	SLE-INV	Min	-0.21	-2.43	2.46	0.40	0.30	-0.02	2.58	0.47
105	126	SLU-INV	Max	-0.35	-3.16	2.71	3.15	1.61	0.42	9.09	1.34
105	113	SLU-INV	Max	-0.29	-3.15	2.60	3.02	1.45	0.59	8.76	1.34
105	114	SLU-INV	Max	-0.15	-2.41	3.21	1.31	0.83	0.70	8.76	1.27
105	127	SLU-INV	Max	-0.21	-2.43	3.33	1.44	1.01	0.52	9.09	1.27
105	126	SLU-INV	Min	-0.48	-4.26	2.01	1.22	0.69	-0.01	3.49	-1.40
105	113	SLU-INV	Min	-0.39	-4.25	1.92	1.28	0.88	0.09	3.54	-1.40
105	114	SLU-INV	Min	-0.20	-3.26	2.38	0.60	0.59	0.07	3.54	-0.97
105	127	SLU-INV	Min	-0.28	-3.27	2.46	0.55	0.40	-0.03	3.49	-0.97
106	127	SLE-INV	Max	-0.59	-2.50	2.95	0.69	0.48	0.11	5.97	0.95
106	114	SLE-INV	Max	-0.61	-2.51	2.83	0.74	0.55	0.21	5.96	0.95
106	115	SLE-INV	Max	-0.43	-1.63	3.29	-0.22	0.17	0.17	5.96	0.80
106	128	SLE-INV	Max	-0.42	-1.62	3.41	-0.27	0.09	0.06	5.97	0.80
106	127	SLE-INV	Min	-0.59	-2.50	2.95	0.45	0.31	-0.03	3.69	0.47
106	114	SLE-INV	Min	-0.61	-2.51	2.83	0.50	0.44	0.05	3.80	0.47
106	115	SLE-INV	Min	-0.43	-1.63	3.29	-0.40	0.15	0.02	3.80	0.48
106	128	SLE-INV	Min	-0.42	-1.62	3.41	-0.45	0.04	-0.06	3.69	0.48
106	127	SLU-INV	Max	-0.59	-2.50	3.98	1.44	0.98	0.52	12.96	1.28
106	114	SLU-INV	Max	-0.61	-2.51	3.82	1.48	0.89	0.70	12.59	1.28
106	115	SLU-INV	Max	-0.43	-1.63	4.44	-0.29	0.23	0.63	12.59	1.08
106	128	SLU-INV	Max	-0.42	-1.62	4.60	-0.37	0.23	0.45	12.96	1.08
106	127	SLU-INV	Min	-0.80	-3.38	2.95	0.60	0.42	-0.04	4.99	-1.01
106	114	SLU-INV	Min	-0.82	-3.38	2.83	0.68	0.60	0.07	5.14	-1.01
106	115	SLU-INV	Min	-0.58	-2.20	3.29	-0.96	0.10	0.02	5.14	-0.51
106	128	SLU-INV	Min	-0.56	-2.19	3.41	-1.01	0.06	-0.09	4.99	-0.51
107	128	SLE-INV	Max	-0.85	-1.71	3.81	-0.27	0.09	0.07	7.88	0.82
107	115	SLE-INV	Max	-0.96	-1.73	3.69	-0.22	0.16	0.16	7.97	0.82
107	116	SLE-INV	Max	-0.78	-0.85	4.46	-1.18	-0.15	0.09	7.97	0.51
107	129	SLE-INV	Max	-0.68	-0.83	4.58	-1.22	-0.25	-0.01	7.88	0.51
107	128	SLE-INV	Min	-0.85	-1.71	3.81	-0.47	0.06	-0.06	4.88	0.48
107	115	SLE-INV	Min	-0.96	-1.73	3.69	-0.40	0.15	0.01	5.11	0.48
107	116	SLE-INV	Min	-0.78	-0.85	4.46	-1.91	-0.30	-0.01	5.11	0.36
107	129	SLE-INV	Min	-0.68	-0.83	4.58	-1.99	-0.36	-0.08	4.88	0.36
107	128	SLU-INV	Max	-0.85	-1.71	5.15	-0.36	0.17	0.46	17.08	1.11
107	115	SLU-INV	Max	-0.96	-1.73	4.99	-0.30	0.21	0.63	16.75	1.11
107	116	SLU-INV	Max	-0.78	-0.85	6.02	-1.59	-0.20	0.40	16.75	0.69
107	129	SLU-INV	Max	-0.68	-0.83	6.18	-1.65	-0.33	0.23	17.08	0.69
107	128	SLU-INV	Min	-1.15	-2.31	3.81	-1.12	0.08	-0.08	6.59	-0.56
107	115	SLU-INV	Min	-1.29	-2.34	3.69	-0.93	0.14	0.02	6.90	-0.56
107	116	SLU-INV	Min	-1.05	-1.15	4.46	-4.16	-0.79	-0.02	6.90	-0.12
107	129	SLU-INV	Min	-0.91	-1.13	4.58	-4.36	-0.72	-0.11	6.59	-0.12
108	129	SLE-INV	Max	-1.07	-0.91	6.35	-1.29	-0.24	0.02	9.91	0.54
108	116	SLE-INV	Max	-1.30	-0.96	6.21	-1.33	-0.20	0.06	10.19	0.54
108	117	SLE-INV	Max	-1.16	-0.23	3.65	-2.55	-0.49	0.02	10.19	-0.01
108	130	SLE-INV	Max	-0.92	-0.18	3.80	-2.51	-0.53	-0.01	9.91	-0.01
108	129	SLE-INV	Min	-1.07	-0.91	6.35	-2.13	-0.38	-0.06	6.14	0.37
108	116	SLE-INV	Min	-1.30	-0.96	6.21	-2.09	-0.35	-0.03	6.58	0.37
108	117	SLE-INV	Min	-1.16	-0.23	3.65	-4.01	-0.80	0.01	6.58	-0.03
108	130	SLE-INV	Min	-0.92	-0.18	3.80	-4.06	-0.82	-0.02	6.14	-0.03
108	129	SLU-INV	Max	-1.07	-0.91	8.58	-1.75	-0.32	0.29	21.46	0.73
108	116	SLU-INV	Max	-1.30	-0.96	8.38	-1.79	-0.27	0.35	21.29	0.73
108	117	SLU-INV	Max	-1.16	-0.23	4.93	-3.44	-0.66	0.04	21.29	0.06
108	130	SLU-INV	Max	-0.92	-0.18	5.13	-3.39	-0.71	-0.02	21.46	0.06
108	129	SLU-INV	Min	-1.44	-1.23	6.35	-4.69	-0.82	-0.08	8.30	-0.17
108	116	SLU-INV	Min	-1.76	-1.29	6.21	-4.42	-0.80	-0.05	8.88	-0.17
108	117	SLU-INV	Min	-1.56	-0.31	3.65	-8.50	-1.75	0.02	8.88	-0.04

## 2.1.3 PEDEMONTANA DELLE MARCHE

3° stralcio funzionale: Castelraimondo nord – Castelraimondo sud

4° stralcio funzionale: Castelraimondo sud – innesto S.S. 77 a Muccia

OPERE D'ARTE MINORI -OPERE IDRAULICHE

COLLEGAMENTO CON BYPASS DI MUCCIA

Tombini idraulici: Relazione di calcolo

Opera L073	Tratto 213	Settore E	CEE 16	WBS OI0000	Id.doc. REL	N. prog. 02	Rev. A	Pag. di Pag. 74 di 89			
108	130	SLU-INV	Min	-1.25	-0.25	3.80	-8.80	-1.71	-0.03	8.30	-0.04
109	131	SLE-INV	Max	-0.63	-0.13	-3.90	-2.38	-0.51	0.01	-5.70	-0.02
109	118	SLE-INV	Max	-0.92	-0.18	-3.80	-2.46	-0.46	-0.01	-6.19	-0.02
109	119	SLE-INV	Max	-1.03	-0.69	-6.45	-1.32	-0.21	0.09	-6.19	0.61
109	132	SLE-INV	Max	-0.73	-0.63	-6.56	-1.25	-0.24	0.11	-5.70	0.61
109	131	SLE-INV	Min	-0.63	-0.13	-3.90	-4.01	-0.82	0.01	-9.57	-0.04
109	118	SLE-INV	Min	-0.92	-0.18	-3.80	-4.02	-0.79	-0.01	-9.95	-0.04
109	119	SLE-INV	Min	-1.03	-0.69	-6.45	-2.15	-0.37	0.01	-9.95	0.47
109	132	SLE-INV	Min	-0.73	-0.63	-6.56	-2.14	-0.40	0.04	-9.57	0.47
109	131	SLU-INV	Max	-0.63	-0.13	-3.90	-3.22	-0.69	0.02	-7.70	0.03
109	118	SLU-INV	Max	-0.92	-0.18	-3.80	-3.33	-0.62	-0.01	-8.36	0.03
109	119	SLU-INV	Max	-1.03	-0.69	-6.45	-1.78	-0.28	0.11	-8.36	0.82
109	132	SLU-INV	Max	-0.73	-0.63	-6.56	-1.68	-0.33	0.14	-7.70	0.82
109	131	SLU-INV	Min	-0.85	-0.17	-5.27	-9.00	-1.77	0.01	-21.45	-0.05
109	118	SLU-INV	Min	-1.25	-0.25	-5.13	-8.80	-1.79	-0.03	-21.47	-0.05
109	119	SLU-INV	Min	-1.38	-0.93	-8.71	-4.70	-0.86	-0.23	-21.47	0.06
109	132	SLU-INV	Min	-0.99	-0.85	-8.85	-4.88	-0.89	-0.18	-21.45	0.06
110	132	SLE-INV	Max	-0.47	-0.58	-4.77	-1.21	-0.27	0.12	-4.61	0.58
110	119	SLE-INV	Max	-0.63	-0.61	-4.67	-1.19	-0.15	0.07	-4.90	0.58
110	120	SLE-INV	Max	-0.79	-1.39	-3.92	-0.27	0.10	0.07	-4.90	0.96
110	133	SLE-INV	Max	-0.62	-1.35	-4.01	-0.30	-0.01	0.11	-4.61	0.96
110	132	SLE-INV	Min	-0.47	-0.58	-4.77	-2.04	-0.40	0.05	-7.71	0.46
110	119	SLE-INV	Min	-0.63	-0.61	-4.67	-1.98	-0.32	-0.01	-7.89	0.46
110	120	SLE-INV	Min	-0.79	-1.39	-3.92	-0.49	0.08	-0.06	-7.89	0.70
110	133	SLE-INV	Min	-0.62	-1.35	-4.01	-0.54	-0.01	0.00	-7.71	0.70
110	132	SLU-INV	Max	-0.47	-0.58	-4.77	-1.64	-0.36	0.16	-6.22	0.78
110	119	SLU-INV	Max	-0.63	-0.61	-4.67	-1.60	-0.20	0.10	-6.62	0.78
110	120	SLU-INV	Max	-0.79	-1.39	-3.92	-0.37	0.13	0.09	-6.62	1.29
110	133	SLU-INV	Max	-0.62	-1.35	-4.01	-0.41	-0.01	0.15	-6.22	1.29
110	132	SLU-INV	Min	-0.63	-0.78	-6.44	-4.58	-0.80	-0.16	-17.21	0.09
110	119	SLU-INV	Min	-0.85	-0.83	-6.31	-4.40	-0.83	-0.26	-17.06	0.09
110	120	SLU-INV	Min	-1.06	-1.87	-5.29	-1.13	0.01	-0.44	-17.06	-0.11
110	133	SLU-INV	Min	-0.84	-1.83	-5.41	-1.28	-0.01	-0.34	-17.21	-0.11
111	133	SLE-INV	Max	-0.31	-1.29	-3.59	-0.31	-0.01	0.12	-3.55	0.94
111	120	SLE-INV	Max	-0.35	-1.30	-3.52	-0.25	0.12	0.06	-3.70	0.94
111	121	SLE-INV	Max	-0.52	-2.13	-3.04	0.68	0.45	0.03	-3.70	1.14
111	134	SLE-INV	Max	-0.47	-2.12	-3.11	0.63	0.34	0.09	-3.55	1.14
111	133	SLE-INV	Min	-0.31	-1.29	-3.59	-0.51	-0.03	0.02	-5.91	0.69
111	120	SLE-INV	Min	-0.35	-1.30	-3.52	-0.45	0.09	-0.07	-5.97	0.69
111	121	SLE-INV	Min	-0.52	-2.13	-3.04	0.45	0.35	-0.10	-5.97	0.77
111	134	SLE-INV	Min	-0.47	-2.12	-3.11	0.39	0.20	-0.02	-5.91	0.77
111	133	SLU-INV	Max	-0.31	-1.29	-3.59	-0.42	0.04	0.16	-4.79	1.27
111	120	SLU-INV	Max	-0.35	-1.30	-3.52	-0.34	0.17	0.08	-5.00	1.27
111	121	SLU-INV	Max	-0.52	-2.13	-3.04	1.42	0.75	0.04	-5.00	1.55
111	134	SLU-INV	Max	-0.47	-2.12	-3.11	1.38	0.77	0.12	-4.79	1.55
111	133	SLU-INV	Min	-0.41	-1.74	-4.84	-1.12	-0.04	-0.31	-13.16	-0.08
111	120	SLU-INV	Min	-0.47	-1.75	-4.75	-1.08	0.00	-0.46	-12.94	-0.08
111	121	SLU-INV	Min	-0.70	-2.88	-4.10	0.60	0.48	-0.51	-12.94	-0.38
111	134	SLU-INV	Min	-0.64	-2.86	-4.20	0.52	0.27	-0.36	-13.16	-0.38
112	134	SLE-INV	Max	-0.21	-2.07	-2.61	0.61	0.34	0.08	-2.51	1.13
112	121	SLE-INV	Max	-0.13	-2.05	-2.55	0.65	0.45	0.03	-2.59	1.13
112	122	SLE-INV	Max	-0.27	-2.75	-2.06	1.45	0.72	0.00	-2.59	1.23
112	135	SLE-INV	Max	-0.34	-2.76	-2.12	1.41	0.60	0.05	-2.51	1.23
112	134	SLE-INV	Min	-0.21	-2.07	-2.61	0.35	0.19	-0.03	-4.17	0.77
112	121	SLE-INV	Min	-0.13	-2.05	-2.55	0.42	0.36	-0.10	-4.18	0.77
112	122	SLE-INV	Min	-0.27	-2.75	-2.06	0.91	0.54	-0.11	-4.18	0.77
112	135	SLE-INV	Min	-0.34	-2.76	-2.12	0.84	0.36	-0.04	-4.17	0.77
112	134	SLU-INV	Max	-0.21	-2.07	-2.61	1.41	0.80	0.11	-3.39	1.53
112	121	SLU-INV	Max	-0.13	-2.05	-2.55	1.35	0.71	0.04	-3.49	1.53
112	122	SLU-INV	Max	-0.27	-2.75	-2.06	3.10	1.27	0.00	-3.49	1.66
112	135	SLU-INV	Max	-0.34	-2.76	-2.12	3.17	1.33	0.07	-3.39	1.66
112	134	SLU-INV	Min	-0.28	-2.79	-3.53	0.48	0.25	-0.38	-9.27	-0.35

## 2.1.3 PEDEMONTANA DELLE MARCHE

3° stralcio funzionale: Castelraimondo nord – Castelraimondo sud

4° stralcio funzionale: Castelraimondo sud – innesto S.S. 77 a Muccia

OPERE D'ARTE MINORI -OPERE IDRAULICHE

COLLEGAMENTO CON BYPASS DI MUCCIA

Tombini idraulici: Relazione di calcolo

Opera L073	Tratto 213	Settore E	CEE 16	WBS OI0000	Id.doc. REL	N. prog. 02	Rev. A	Pag. di Pag. 75 di 89			
112	121	SLU-INV	Min	-0.18	-2.77	-3.44	0.56	0.48	-0.50	-9.05	-0.35
112	122	SLU-INV	Min	-0.36	-3.71	-2.78	1.22	0.72	-0.44	-9.05	-0.64
112	135	SLU-INV	Min	-0.46	-3.73	-2.87	1.14	0.49	-0.32	-9.27	-0.64
113	135	SLE-INV	Max	-0.17	-2.73	-1.63	1.39	0.60	0.04	-1.49	1.22
113	122	SLE-INV	Max	0.00	-2.69	-1.60	1.39	0.71	0.01	-1.53	1.22
113	123	SLE-INV	Max	-0.09	-3.13	-1.13	1.86	0.88	-0.01	-1.53	1.27
113	136	SLE-INV	Max	-0.26	-3.16	-1.16	1.86	0.77	0.03	-1.49	1.27
113	135	SLU-INV	Min	-0.17	-2.73	-1.63	0.81	0.35	-0.05	-2.48	0.77
113	122	SLE-INV	Min	0.00	-2.69	-1.60	0.86	0.53	-0.10	-2.47	0.77
113	123	SLE-INV	Min	-0.09	-3.13	-1.13	1.15	0.65	-0.07	-2.47	0.76
113	136	SLE-INV	Min	-0.26	-3.16	-1.16	1.10	0.47	-0.02	-2.48	0.76
113	135	SLU-INV	Max	-0.17	-2.73	-1.63	3.17	1.34	0.06	-2.02	1.65
113	122	SLU-INV	Max	0.00	-2.69	-1.60	3.00	1.23	0.01	-2.06	1.65
113	123	SLU-INV	Max	-0.09	-3.13	-1.13	4.04	1.60	-0.01	-2.06	1.71
113	136	SLU-INV	Max	-0.26	-3.16	-1.16	4.21	1.70	0.04	-2.02	1.71
113	135	SLU-INV	Min	-0.23	-3.68	-2.20	1.09	0.47	-0.33	-5.51	-0.62
113	122	SLU-INV	Min	0.00	-3.64	-2.16	1.16	0.72	-0.43	-5.36	-0.62
113	123	SLU-INV	Min	-0.12	-4.22	-1.53	1.55	0.87	-0.26	-5.36	-0.82
113	136	SLU-INV	Min	-0.35	-4.27	-1.57	1.48	0.63	-0.17	-5.51	-0.82
114	136	SLE-INV	Max	-0.20	-3.15	-0.68	1.84	0.76	0.02	-0.50	1.26
114	123	SLE-INV	Max	0.05	-3.10	-0.68	1.82	0.87	0.00	-0.50	1.26
114	124	SLE-INV	Max	0.02	-3.25	-0.22	1.98	0.93	-0.01	-0.50	1.27
114	137	SLE-INV	Max	-0.23	-3.30	-0.22	2.00	0.82	0.01	-0.50	1.27
114	136	SLE-INV	Min	-0.20	-3.15	-0.68	1.08	0.46	-0.04	-0.82	0.76
114	123	SLE-INV	Min	0.05	-3.10	-0.68	1.12	0.64	-0.05	-0.82	0.76
114	124	SLE-INV	Min	0.02	-3.25	-0.22	1.22	0.68	-0.01	-0.82	0.75
114	137	SLE-INV	Min	-0.23	-3.30	-0.22	1.17	0.50	0.01	-0.82	0.75
114	136	SLU-INV	Max	-0.20	-3.15	-0.68	4.19	1.70	0.02	-0.67	1.71
114	123	SLU-INV	Max	0.07	-3.10	-0.68	3.97	1.57	0.00	-0.68	1.71
114	124	SLU-INV	Max	0.03	-3.25	-0.22	4.31	1.69	-0.01	-0.68	1.72
114	137	SLU-INV	Max	-0.23	-3.30	-0.22	4.53	1.81	0.01	-0.67	1.72
114	136	SLU-INV	Min	-0.28	-4.26	-0.92	1.46	0.62	-0.20	-1.83	-0.81
114	123	SLU-INV	Min	0.05	-4.19	-0.92	1.52	0.87	-0.23	-1.77	-0.81
114	124	SLU-INV	Min	0.02	-4.38	-0.30	1.65	0.92	-0.02	-1.77	-0.88
114	137	SLU-INV	Min	-0.31	-4.45	-0.30	1.59	0.67	0.01	-1.83	-0.88
115	137	SLE-INV	Max	-0.23	-3.30	0.22	2.00	0.82	-0.01	0.82	1.27
115	124	SLE-INV	Max	0.02	-3.25	0.22	1.98	0.93	0.01	0.82	1.27
115	125	SLE-INV	Max	0.05	-3.10	0.68	1.82	0.87	0.05	0.82	1.26
115	138	SLE-INV	Max	-0.20	-3.15	0.68	1.84	0.76	0.04	0.82	1.26
115	137	SLE-INV	Min	-0.23	-3.30	0.22	1.17	0.50	-0.01	0.50	0.75
115	124	SLE-INV	Min	0.02	-3.25	0.22	1.22	0.68	0.01	0.50	0.75
115	125	SLE-INV	Min	0.05	-3.10	0.68	1.12	0.64	0.00	0.50	0.76
115	138	SLE-INV	Min	-0.20	-3.15	0.68	1.08	0.46	-0.02	0.50	0.76
115	137	SLU-INV	Max	-0.23	-3.30	0.30	4.53	1.81	-0.01	1.83	1.72
115	124	SLU-INV	Max	0.03	-3.25	0.30	4.31	1.69	0.02	1.77	1.72
115	125	SLU-INV	Max	0.07	-3.10	0.92	3.97	1.57	0.23	1.77	1.71
115	138	SLU-INV	Max	-0.20	-3.15	0.92	4.19	1.70	0.20	1.83	1.71
115	137	SLU-INV	Min	-0.31	-4.45	0.22	1.59	0.67	-0.01	0.67	-0.88
115	124	SLU-INV	Min	0.02	-4.38	0.22	1.65	0.92	0.01	0.68	-0.88
115	125	SLU-INV	Min	0.05	-4.19	0.68	1.52	0.87	0.00	0.68	-0.81
115	138	SLU-INV	Min	-0.28	-4.26	0.68	1.46	0.62	-0.02	0.67	-0.81
116	138	SLE-INV	Max	-0.26	-3.16	1.16	1.86	0.77	0.02	2.48	1.27
116	125	SLE-INV	Max	-0.09	-3.13	1.13	1.86	0.88	0.07	2.47	1.27
116	126	SLE-INV	Max	0.00	-2.69	1.60	1.39	0.71	0.10	2.47	1.22
116	139	SLE-INV	Max	-0.17	-2.73	1.63	1.39	0.60	0.05	2.48	1.22
116	138	SLE-INV	Min	-0.26	-3.16	1.16	1.10	0.47	-0.03	1.49	0.76
116	125	SLE-INV	Min	-0.09	-3.13	1.13	1.15	0.65	0.01	1.53	0.76
116	126	SLE-INV	Min	0.00	-2.69	1.60	0.86	0.53	-0.01	1.53	0.77
116	139	SLE-INV	Min	-0.17	-2.73	1.63	0.81	0.35	-0.04	1.49	0.77
116	138	SLU-INV	Max	-0.26	-3.16	1.57	4.21	1.70	0.17	5.51	1.71
116	125	SLU-INV	Max	-0.09	-3.13	1.53	4.04	1.60	0.26	5.36	1.71
116	126	SLU-INV	Max	0.00	-2.69	2.16	3.00	1.23	0.43	5.36	1.65

## 2.1.3 PEDEMONTANA DELLE MARCHE

3° stralcio funzionale: Castelraimondo nord – Castelraimondo sud

4° stralcio funzionale: Castelraimondo sud – innesto S.S. 77 a Muccia

OPERE D'ARTE MINORI -OPERE IDRAULICHE

COLLEGAMENTO CON BYPASS DI MUCCIA

Tombini idraulici: Relazione di calcolo

Opera L073	Tratto 213	Settore E	CEE 16	WBS OI0000	Id.doc. REL	N. prog. 02	Rev. A	Pag. di Pag. 76 di 89			
116	139	SLU-INV	Max	-0.17	-2.73	2.20	3.17	1.34	0.33	5.51	1.65
116	138	SLU-INV	Min	-0.35	-4.27	1.16	1.48	0.63	-0.04	2.02	-0.82
116	125	SLU-INV	Min	-0.12	-4.22	1.13	1.55	0.87	0.01	2.06	-0.82
116	126	SLU-INV	Min	0.00	-3.64	1.60	1.16	0.72	-0.01	2.06	-0.62
116	139	SLU-INV	Min	-0.23	-3.68	1.63	1.09	0.47	-0.06	2.02	-0.62
117	139	SLE-INV	Max	-0.34	-2.76	2.12	1.41	0.60	0.04	4.17	1.23
117	126	SLE-INV	Max	-0.27	-2.75	2.06	1.45	0.72	0.11	4.18	1.23
117	127	SLE-INV	Max	-0.13	-2.05	2.55	0.65	0.45	0.10	4.18	1.13
117	140	SLE-INV	Max	-0.21	-2.07	2.61	0.61	0.34	0.03	4.17	1.13
117	139	SLE-INV	Min	-0.34	-2.76	2.12	0.84	0.36	-0.05	2.51	0.77
117	126	SLE-INV	Min	-0.27	-2.75	2.06	0.91	0.54	0.00	2.59	0.77
117	127	SLE-INV	Min	-0.13	-2.05	2.55	0.42	0.36	-0.03	2.59	0.77
117	140	SLE-INV	Min	-0.21	-2.07	2.61	0.35	0.19	-0.08	2.51	0.77
117	139	SLU-INV	Max	-0.34	-2.76	2.87	3.17	1.33	0.32	9.27	1.66
117	126	SLU-INV	Max	-0.27	-2.75	2.78	3.10	1.27	0.44	9.05	1.66
117	127	SLU-INV	Max	-0.13	-2.05	3.44	1.35	0.71	0.50	9.05	1.53
117	140	SLU-INV	Max	-0.21	-2.07	3.53	1.41	0.80	0.38	9.27	1.53
117	139	SLU-INV	Min	-0.46	-3.73	2.12	1.14	0.49	-0.07	3.39	-0.64
117	126	SLU-INV	Min	-0.36	-3.71	2.06	1.22	0.72	0.00	3.49	-0.64
117	127	SLU-INV	Min	-0.18	-2.77	2.55	0.56	0.48	-0.04	3.49	-0.35
117	140	SLU-INV	Min	-0.28	-2.79	2.61	0.48	0.25	-0.11	3.39	-0.35
118	140	SLE-INV	Max	-0.47	-2.12	3.11	0.63	0.34	0.02	5.91	1.14
118	127	SLE-INV	Max	-0.52	-2.13	3.04	0.68	0.45	0.10	5.97	1.14
118	128	SLE-INV	Max	-0.35	-1.30	3.52	-0.25	0.12	0.07	5.97	0.94
118	141	SLE-INV	Max	-0.31	-1.29	3.59	-0.31	-0.01	-0.02	5.91	0.94
118	140	SLE-INV	Min	-0.47	-2.12	3.11	0.39	0.20	-0.09	3.55	0.77
118	127	SLE-INV	Min	-0.52	-2.13	3.04	0.45	0.35	-0.03	3.70	0.77
118	128	SLE-INV	Min	-0.35	-1.30	3.52	-0.45	0.09	-0.06	3.70	0.69
118	141	SLE-INV	Min	-0.31	-1.29	3.59	-0.51	-0.03	-0.12	3.55	0.69
118	140	SLU-INV	Max	-0.47	-2.12	4.20	1.38	0.77	0.36	13.16	1.55
118	127	SLU-INV	Max	-0.52	-2.13	4.10	1.42	0.75	0.51	12.94	1.55
118	128	SLU-INV	Max	-0.35	-1.30	4.75	-0.34	0.17	0.46	12.94	1.27
118	141	SLU-INV	Max	-0.31	-1.29	4.84	-0.42	0.04	0.31	13.16	1.27
118	140	SLU-INV	Min	-0.64	-2.86	3.11	0.52	0.27	-0.12	4.79	-0.38
118	127	SLU-INV	Min	-0.70	-2.88	3.04	0.60	0.48	-0.04	5.00	-0.38
118	128	SLU-INV	Min	-0.47	-1.75	3.52	-1.08	0.00	-0.08	5.00	-0.08
118	141	SLU-INV	Min	-0.41	-1.74	3.59	-1.12	-0.04	-0.16	4.79	-0.08
119	141	SLE-INV	Max	-0.62	-1.35	4.01	-0.30	-0.01	0.00	7.71	0.96
119	128	SLE-INV	Max	-0.79	-1.39	3.92	-0.27	0.10	0.06	7.89	0.96
119	129	SLE-INV	Max	-0.63	-0.61	4.67	-1.19	-0.15	0.01	7.89	0.58
119	142	SLE-INV	Max	-0.47	-0.58	4.77	-1.21	-0.27	-0.05	7.71	0.58
119	141	SLE-INV	Min	-0.62	-1.35	4.01	-0.54	-0.01	-0.11	4.61	0.70
119	128	SLE-INV	Min	-0.79	-1.39	3.92	-0.49	0.08	-0.07	4.90	0.70
119	129	SLE-INV	Min	-0.63	-0.61	4.67	-1.98	-0.32	-0.07	4.90	0.46
119	142	SLE-INV	Min	-0.47	-0.58	4.77	-2.04	-0.40	-0.12	4.61	0.46
119	141	SLU-INV	Max	-0.62	-1.35	5.41	-0.41	-0.01	0.34	17.21	1.29
119	128	SLU-INV	Max	-0.79	-1.39	5.29	-0.37	0.13	0.44	17.06	1.29
119	129	SLU-INV	Max	-0.63	-0.61	6.31	-1.60	-0.20	0.26	17.06	0.78
119	142	SLU-INV	Max	-0.47	-0.58	6.44	-1.64	-0.36	0.16	17.21	0.78
119	141	SLU-INV	Min	-0.84	-1.83	4.01	-1.28	-0.01	-0.15	6.22	-0.11
119	128	SLU-INV	Min	-1.06	-1.87	3.92	-1.13	0.01	-0.09	6.62	-0.11
119	129	SLU-INV	Min	-0.85	-0.83	4.67	-4.40	-0.83	-0.10	6.62	0.09
119	142	SLU-INV	Min	-0.63	-0.78	4.77	-4.58	-0.80	-0.16	6.22	0.09
120	142	SLE-INV	Max	-0.73	-0.63	6.56	-1.25	-0.24	-0.04	9.57	0.61
120	129	SLE-INV	Max	-1.03	-0.69	6.45	-1.32	-0.21	-0.01	9.95	0.61
120	130	SLE-INV	Max	-0.92	-0.18	3.80	-2.46	-0.46	0.01	9.95	-0.02
120	143	SLE-INV	Max	-0.63	-0.13	3.90	-2.38	-0.51	-0.01	9.57	-0.02
120	142	SLE-INV	Min	-0.73	-0.63	6.56	-2.14	-0.40	-0.11	5.70	0.47
120	129	SLE-INV	Min	-1.03	-0.69	6.45	-2.15	-0.37	-0.09	6.19	0.47
120	130	SLE-INV	Min	-0.92	-0.18	3.80	-4.02	-0.79	0.01	6.19	-0.04
120	143	SLE-INV	Min	-0.63	-0.13	3.90	-4.01	-0.82	-0.01	5.70	-0.04
120	142	SLU-INV	Max	-0.73	-0.63	8.85	-1.68	-0.33	0.18	21.45	0.82

## 2.1.3 PEDEMONTANA DELLE MARCHE

3° stralcio funzionale: Castelraimondo nord – Castelraimondo sud

4° stralcio funzionale: Castelraimondo sud – innesto S.S. 77 a Muccia

OPERE D'ARTE MINORI -OPERE IDRAULICHE

COLLEGAMENTO CON BYPASS DI MUCCIA

Tombini idraulici: Relazione di calcolo

Opera L073	Tratto 213	Settore E	CEE 16	WBS OI0000	Id.doc. REL	N. prog. 02	Rev. A	Pag. di Pag. 77 di 89			
120	129	SLU-INV	Max	-1.03	-0.69	8.71	-1.78	-0.28	0.23	21.47	0.82
120	130	SLU-INV	Max	-0.92	-0.18	5.13	-3.33	-0.62	0.03	21.47	0.03
120	143	SLU-INV	Max	-0.63	-0.13	5.27	-3.22	-0.69	-0.01	21.45	0.03
120	142	SLU-INV	Min	-0.99	-0.85	6.56	-4.88	-0.89	-0.14	7.70	0.06
120	129	SLU-INV	Min	-1.38	-0.93	6.45	-4.70	-0.86	-0.11	8.36	0.06
120	130	SLU-INV	Min	-1.25	-0.25	3.80	-8.80	-1.79	0.01	8.36	-0.05
120	143	SLU-INV	Min	-0.85	-0.17	3.90	-9.00	-1.77	-0.02	7.70	-0.05
121	144	SLE-INV	Max	-0.19	-0.04	-3.87	-2.23	-0.48	0.00	-5.25	-0.03
121	131	SLE-INV	Max	-0.63	-0.13	-3.90	-2.33	-0.43	0.00	-5.76	-0.03
121	132	SLE-INV	Max	-0.69	-0.40	-6.64	-1.28	-0.21	0.12	-5.76	0.63
121	145	SLE-INV	Max	-0.24	-0.31	-6.60	-1.18	-0.25	0.13	-5.25	0.63
121	144	SLE-INV	Min	-0.19	-0.04	-3.87	-3.93	-0.81	0.00	-9.20	-0.04
121	131	SLE-INV	Min	-0.63	-0.13	-3.90	-3.97	-0.77	0.00	-9.62	-0.04
121	132	SLE-INV	Min	-0.69	-0.40	-6.64	-2.17	-0.40	0.05	-9.62	0.53
121	145	SLE-INV	Min	-0.24	-0.31	-6.60	-2.12	-0.43	0.06	-9.20	0.53
121	144	SLU-INV	Max	-0.19	-0.04	-3.87	-3.01	-0.65	0.01	-7.08	0.02
121	131	SLU-INV	Max	-0.63	-0.13	-3.90	-3.15	-0.58	0.00	-7.77	0.02
121	132	SLU-INV	Max	-0.69	-0.40	-6.64	-1.72	-0.29	0.16	-7.77	0.85
121	145	SLU-INV	Max	-0.24	-0.31	-6.60	-1.59	-0.34	0.17	-7.08	0.85
121	144	SLU-INV	Min	-0.25	-0.05	-5.22	-9.14	-1.81	0.00	-21.32	-0.05
121	131	SLU-INV	Min	-0.85	-0.17	-5.27	-9.00	-1.82	-0.01	-21.47	-0.05
121	132	SLU-INV	Min	-0.93	-0.53	-8.96	-4.91	-0.96	-0.15	-21.47	0.22
121	145	SLU-INV	Min	-0.32	-0.41	-8.92	-5.03	-1.00	-0.14	-21.32	0.22
122	145	SLE-INV	Max	-0.18	-0.29	-4.86	-1.18	-0.28	0.14	-4.33	0.59
122	132	SLE-INV	Max	-0.42	-0.34	-4.85	-1.17	-0.16	0.11	-4.64	0.59
122	133	SLE-INV	Max	-0.56	-1.05	-4.07	-0.31	0.05	0.12	-4.64	1.00
122	146	SLE-INV	Max	-0.32	-1.00	-4.08	-0.32	-0.06	0.15	-4.33	1.00
122	145	SLE-INV	Min	-0.18	-0.29	-4.86	-2.05	-0.44	0.08	-7.50	0.50
122	132	SLE-INV	Min	-0.42	-0.34	-4.85	-2.01	-0.35	0.04	-7.73	0.50
122	133	SLE-INV	Min	-0.56	-1.05	-4.07	-0.55	0.02	0.02	-7.73	0.80
122	146	SLE-INV	Min	-0.32	-1.00	-4.08	-0.59	-0.08	0.06	-7.50	0.80
122	145	SLU-INV	Max	-0.18	-0.29	-4.86	-1.59	-0.38	0.18	-5.84	0.80
122	132	SLU-INV	Max	-0.42	-0.34	-4.85	-1.58	-0.22	0.15	-6.26	0.80
122	133	SLU-INV	Max	-0.56	-1.05	-4.07	-0.42	0.07	0.17	-6.26	1.35
122	146	SLU-INV	Max	-0.32	-1.00	-4.08	-0.43	-0.08	0.20	-5.84	1.35
122	145	SLU-INV	Min	-0.24	-0.40	-6.56	-4.72	-0.92	-0.10	-17.25	0.24
122	132	SLU-INV	Min	-0.57	-0.46	-6.55	-4.59	-0.91	-0.19	-17.21	0.24
122	133	SLU-INV	Min	-0.76	-1.42	-5.49	-1.30	-0.09	-0.31	-17.21	0.19
122	146	SLU-INV	Min	-0.43	-1.35	-5.51	-1.41	-0.14	-0.22	-17.25	0.19
123	146	SLE-INV	Max	-0.15	-0.97	-3.70	-0.34	-0.09	0.15	-3.38	0.98
123	133	SLE-INV	Max	-0.24	-0.99	-3.65	-0.28	0.08	0.12	-3.56	0.98
123	134	SLE-INV	Max	-0.41	-1.80	-3.16	0.63	0.33	0.09	-3.56	1.21
123	147	SLE-INV	Max	-0.32	-1.78	-3.21	0.56	0.20	0.12	-3.38	1.21
123	146	SLE-INV	Min	-0.15	-0.97	-3.70	-0.56	-0.09	0.06	-5.81	0.79
123	133	SLE-INV	Min	-0.24	-0.99	-3.65	-0.50	0.04	0.02	-5.91	0.79
123	134	SLE-INV	Min	-0.41	-1.80	-3.16	0.39	0.26	-0.03	-5.91	0.93
123	147	SLE-INV	Min	-0.32	-1.78	-3.21	0.32	0.10	0.02	-5.81	0.93
123	146	SLU-INV	Max	-0.15	-0.97	-3.70	-0.46	-0.09	0.21	-4.56	1.32
123	133	SLU-INV	Max	-0.24	-0.99	-3.65	-0.38	-0.08	0.16	-4.80	1.32
123	134	SLU-INV	Max	-0.41	-1.80	-3.16	1.36	0.56	0.12	-4.80	1.64
123	147	SLU-INV	Max	-0.32	-1.78	-3.21	1.30	0.52	0.16	-4.56	1.64
123	146	SLU-INV	Min	-0.21	-1.31	-4.99	-1.24	-0.12	-0.23	-13.26	0.21
123	133	SLU-INV	Min	-0.33	-1.33	-4.92	-1.17	-0.08	-0.30	-13.14	0.21
123	134	SLU-INV	Min	-0.55	-2.43	-4.26	0.52	0.34	-0.37	-13.14	0.06
123	147	SLU-INV	Min	-0.43	-2.41	-4.33	0.44	0.13	-0.29	-13.26	0.06
124	147	SLE-INV	Max	-0.21	-1.76	-2.63	0.57	0.20	0.12	-2.42	1.20
124	134	SLE-INV	Max	-0.14	-1.75	-2.66	0.61	0.33	0.09	-2.51	1.20
124	135	SLE-INV	Max	-0.27	-2.39	-2.15	1.41	0.57	0.05	-2.51	1.32
124	148	SLE-INV	Max	-0.34	-2.40	-2.12	1.37	0.43	0.08	-2.42	1.32
124	147	SLE-INV	Min	-0.21	-1.76	-2.63	0.30	0.08	0.02	-4.13	0.92
124	134	SLE-INV	Min	-0.14	-1.75	-2.66	0.37	0.27	-0.03	-4.17	0.92
124	135	SLE-INV	Min	-0.27	-2.39	-2.15	0.85	0.41	-0.04	-4.17	0.97

## 2.1.3 PEDEMONTANA DELLE MARCHE

3° stralcio funzionale: Castelraimondo nord – Castelraimondo sud

4° stralcio funzionale: Castelraimondo sud – innesto S.S. 77 a Muccia

OPERE D'ARTE MINORI -OPERE IDRAULICHE

COLLEGAMENTO CON BYPASS DI MUCCIA

Tombini idraulici: Relazione di calcolo

Opera L073	Tratto 213	Settore E	CEE 16	WBS OI0000	Id.doc. REL	N. prog. 02	Rev. A	Pag. di Pag. 78 di 89			
124	148	SLE-INV	Min	-0.34	-2.40	-2.12	0.77	0.23	0.01	-4.13	0.97
124	147	SLU-INV	Max	-0.21	-1.76	-2.63	1.40	0.56	0.16	-3.27	1.62
124	134	SLU-INV	Max	-0.14	-1.75	-2.66	1.35	0.55	0.12	-3.39	1.62
124	135	SLU-INV	Max	-0.27	-2.39	-2.15	3.13	1.06	0.07	-3.39	1.78
124	148	SLU-INV	Max	-0.34	-2.40	-2.12	3.19	1.06	0.11	-3.27	1.78
124	147	SLU-INV	Min	-0.28	-2.38	-3.54	0.41	0.11	-0.28	-9.39	0.08
124	134	SLU-INV	Min	-0.19	-2.36	-3.59	0.50	0.36	-0.38	-9.25	0.08
124	135	SLU-INV	Min	-0.36	-3.23	-2.91	1.14	0.55	-0.32	-9.25	-0.10
124	148	SLU-INV	Min	-0.45	-3.24	-2.86	1.04	0.31	-0.22	-9.39	-0.10
125	148	SLE-INV	Max	-0.40	-2.42	-1.61	1.35	0.43	0.07	-1.45	1.31
125	135	SLE-INV	Max	-0.10	-2.36	-1.66	1.38	0.57	0.05	-1.50	1.31
125	136	SLE-INV	Max	-0.17	-2.71	-1.16	1.86	0.71	0.02	-1.50	1.37
125	149	SLE-INV	Max	-0.48	-2.77	-1.11	1.83	0.57	0.04	-1.45	1.37
125	148	SLE-INV	Min	-0.40	-2.42	-1.61	0.75	0.21	0.00	-2.47	0.97
125	135	SLE-INV	Min	-0.10	-2.36	-1.66	0.82	0.41	-0.03	-2.48	0.97
125	136	SLE-INV	Min	-0.17	-2.71	-1.16	1.11	0.50	-0.04	-2.48	0.98
125	149	SLE-INV	Min	-0.48	-2.77	-1.11	1.03	0.30	0.00	-2.47	0.98
125	148	SLU-INV	Max	-0.40	-2.42	-1.61	3.19	1.07	0.10	-1.96	1.77
125	135	SLU-INV	Max	-0.10	-2.36	-1.66	3.10	1.04	0.07	-2.02	1.77
125	136	SLU-INV	Max	-0.17	-2.71	-1.16	4.16	1.36	0.02	-2.02	1.85
125	149	SLU-INV	Max	-0.48	-2.77	-1.11	4.26	1.38	0.05	-1.96	1.85
125	148	SLU-INV	Min	-0.55	-3.26	-2.17	1.01	0.29	-0.24	-5.60	-0.08
125	135	SLU-INV	Min	-0.13	-3.18	-2.24	1.11	0.55	-0.30	-5.49	-0.08
125	136	SLU-INV	Min	-0.23	-3.66	-1.56	1.49	0.67	-0.20	-5.49	-0.22
125	149	SLU-INV	Min	-0.64	-3.75	-1.50	1.39	0.41	-0.14	-5.60	-0.22
126	149	SLE-INV	Max	-0.52	-2.78	-0.68	1.82	0.57	0.03	-0.48	1.36
126	136	SLE-INV	Max	-0.11	-2.70	-0.68	1.83	0.71	0.02	-0.50	1.36
126	137	SLE-INV	Max	-0.14	-2.81	-0.22	1.99	0.75	0.00	-0.50	1.38
126	150	SLE-INV	Max	-0.55	-2.90	-0.22	1.98	0.61	0.00	-0.48	1.38
126	149	SLE-INV	Min	-0.52	-2.78	-0.68	1.02	0.30	-0.02	-0.82	0.98
126	136	SLE-INV	Min	-0.11	-2.70	-0.68	1.09	0.50	-0.02	-0.82	0.98
126	137	SLE-INV	Min	-0.14	-2.81	-0.22	1.18	0.53	0.00	-0.82	0.98
126	150	SLE-INV	Min	-0.55	-2.90	-0.22	1.12	0.33	0.00	-0.82	0.98
126	149	SLU-INV	Max	-0.52	-2.78	-0.68	4.27	1.38	0.04	-0.65	1.84
126	136	SLU-INV	Max	-0.11	-2.70	-0.68	4.11	1.35	0.03	-0.67	1.84
126	137	SLU-INV	Max	-0.14	-2.81	-0.22	4.46	1.45	0.00	-0.67	1.86
126	150	SLU-INV	Max	-0.55	-2.90	-0.22	4.62	1.48	0.01	-0.65	1.86
126	149	SLU-INV	Min	-0.71	-3.76	-0.92	1.38	0.40	-0.16	-1.86	-0.21
126	136	SLU-INV	Min	-0.15	-3.65	-0.92	1.47	0.67	-0.17	-1.82	-0.21
126	137	SLU-INV	Min	-0.18	-3.80	-0.30	1.59	0.71	-0.01	-1.82	-0.26
126	150	SLU-INV	Min	-0.74	-3.91	-0.30	1.51	0.44	0.00	-1.86	-0.26
127	150	SLE-INV	Max	-0.55	-2.90	0.22	1.98	0.61	0.00	0.82	1.38
127	137	SLE-INV	Max	-0.14	-2.81	0.22	1.99	0.75	0.00	0.82	1.38
127	138	SLE-INV	Max	-0.11	-2.70	0.68	1.83	0.71	0.02	0.82	1.36
127	151	SLE-INV	Max	-0.52	-2.78	0.68	1.82	0.57	0.02	0.82	1.36
127	150	SLE-INV	Min	-0.55	-2.90	0.22	1.12	0.33	0.00	0.48	0.98
127	137	SLE-INV	Min	-0.14	-2.81	0.22	1.18	0.53	0.00	0.50	0.98
127	138	SLE-INV	Min	-0.11	-2.70	0.68	1.09	0.50	-0.02	0.50	0.98
127	151	SLE-INV	Min	-0.52	-2.78	0.68	1.02	0.30	-0.03	0.48	0.98
127	150	SLU-INV	Max	-0.55	-2.90	0.30	4.62	1.48	0.00	1.86	1.86
127	137	SLU-INV	Max	-0.14	-2.81	0.30	4.46	1.45	0.01	1.82	1.86
127	138	SLU-INV	Max	-0.11	-2.70	0.92	4.11	1.35	0.17	1.82	1.84
127	151	SLU-INV	Max	-0.52	-2.78	0.92	4.27	1.38	0.16	1.86	1.84
127	150	SLU-INV	Min	-0.74	-3.91	0.22	1.51	0.44	-0.01	0.65	-0.26
127	137	SLU-INV	Min	-0.18	-3.80	0.22	1.59	0.71	0.00	0.67	-0.26
127	138	SLU-INV	Min	-0.15	-3.65	0.68	1.47	0.67	-0.03	0.67	-0.21
127	151	SLU-INV	Min	-0.71	-3.76	0.68	1.38	0.40	-0.04	0.65	-0.21
128	151	SLE-INV	Max	-0.48	-2.77	1.11	1.83	0.57	0.00	2.47	1.37
128	138	SLE-INV	Max	-0.17	-2.71	1.16	1.86	0.71	0.04	2.48	1.37
128	139	SLE-INV	Max	-0.10	-2.36	1.66	1.38	0.57	0.03	2.48	1.31
128	152	SLE-INV	Max	-0.40	-2.42	1.61	1.35	0.43	0.00	2.47	1.31
128	151	SLE-INV	Min	-0.48	-2.77	1.11	1.03	0.30	-0.04	1.45	0.98

## 2.1.3 PEDEMONTANA DELLE MARCHE

3° stralcio funzionale: Castelraimondo nord – Castelraimondo sud

4° stralcio funzionale: Castelraimondo sud – innesto S.S. 77 a Muccia

OPERE D'ARTE MINORI -OPERE IDRAULICHE

COLLEGAMENTO CON BYPASS DI MUCCIA

Tombini idraulici: Relazione di calcolo

Opera L073	Tratto 213	Settore E	CEE 16	WBS O10000	Id.doc. REL	N. prog. 02	Rev. A	Pag. di Pag. 79 di 89
---------------	---------------	--------------	-----------	---------------	----------------	----------------	-----------	--------------------------

128	138	SLE-INV	Min	-0.17	-2.71	1.16	1.11	0.50	-0.02	1.50	0.98
128	139	SLE-INV	Min	-0.10	-2.36	1.66	0.82	0.41	-0.05	1.50	0.97
128	152	SLE-INV	Min	-0.40	-2.42	1.61	0.75	0.21	-0.07	1.45	0.97
128	151	SLU-INV	Max	-0.48	-2.77	1.50	4.26	1.38	0.14	5.60	1.85
128	138	SLU-INV	Max	-0.17	-2.71	1.56	4.16	1.36	0.20	5.49	1.85
128	139	SLU-INV	Max	-0.10	-2.36	2.24	3.10	1.04	0.30	5.49	1.77
128	152	SLU-INV	Max	-0.40	-2.42	2.17	3.19	1.07	0.24	5.60	1.77
128	151	SLU-INV	Min	-0.64	-3.75	1.11	1.39	0.41	-0.05	1.96	-0.22
128	138	SLU-INV	Min	-0.23	-3.66	1.16	1.49	0.67	-0.02	2.02	-0.22
128	139	SLU-INV	Min	-0.13	-3.18	1.66	1.11	0.55	-0.07	2.02	-0.08
128	152	SLU-INV	Min	-0.55	-3.26	1.61	1.01	0.29	-0.10	1.96	-0.08
129	152	SLE-INV	Max	-0.34	-2.40	2.12	1.37	0.43	-0.01	4.13	1.32
129	139	SLE-INV	Max	-0.27	-2.39	2.15	1.41	0.57	0.04	4.17	1.32
129	140	SLE-INV	Max	-0.14	-1.75	2.66	0.61	0.33	0.03	4.17	1.20
129	153	SLE-INV	Max	-0.21	-1.76	2.63	0.57	0.20	-0.02	4.13	1.20
129	152	SLE-INV	Min	-0.34	-2.40	2.12	0.77	0.23	-0.08	2.42	0.97
129	139	SLE-INV	Min	-0.27	-2.39	2.15	0.85	0.41	-0.05	2.51	0.97
129	140	SLE-INV	Min	-0.14	-1.75	2.66	0.37	0.27	-0.09	2.51	0.92
129	153	SLE-INV	Min	-0.21	-1.76	2.63	0.30	0.08	-0.12	2.42	0.92
129	152	SLU-INV	Max	-0.34	-2.40	2.86	3.19	1.06	0.22	9.39	1.78
129	139	SLU-INV	Max	-0.27	-2.39	2.91	3.13	1.06	0.32	9.25	1.78
129	140	SLU-INV	Max	-0.14	-1.75	3.59	1.35	0.55	0.38	9.25	1.62
129	153	SLU-INV	Max	-0.21	-1.76	3.54	1.40	0.56	0.28	9.39	1.62
129	152	SLU-INV	Min	-0.45	-3.24	2.12	1.04	0.31	-0.11	3.27	-0.10
129	139	SLU-INV	Min	-0.36	-3.23	2.15	1.14	0.55	-0.07	3.39	-0.10
129	140	SLU-INV	Min	-0.19	-2.36	2.66	0.50	0.36	-0.12	3.39	0.08
129	153	SLU-INV	Min	-0.28	-2.38	2.63	0.41	0.11	-0.16	3.27	0.08
130	153	SLE-INV	Max	-0.32	-1.78	3.21	0.56	0.20	-0.02	5.81	1.21
130	140	SLE-INV	Max	-0.41	-1.80	3.16	0.63	0.33	0.03	5.91	1.21
130	141	SLE-INV	Max	-0.24	-0.99	3.65	-0.28	0.08	-0.02	5.91	0.98
130	154	SLE-INV	Max	-0.15	-0.97	3.70	-0.34	-0.09	-0.06	5.81	0.98
130	153	SLE-INV	Min	-0.32	-1.78	3.21	0.32	0.10	-0.12	3.38	0.93
130	140	SLE-INV	Min	-0.41	-1.80	3.16	0.39	0.26	-0.09	3.56	0.93
130	141	SLE-INV	Min	-0.24	-0.99	3.65	-0.50	0.04	-0.12	3.56	0.79
130	154	SLE-INV	Min	-0.15	-0.97	3.70	-0.56	-0.09	-0.15	3.38	0.79
130	153	SLU-INV	Max	-0.32	-1.78	4.33	1.30	0.52	0.29	13.26	1.64
130	140	SLU-INV	Max	-0.41	-1.80	4.26	1.36	0.56	0.37	13.14	1.64
130	141	SLU-INV	Max	-0.24	-0.99	4.92	-0.38	0.10	0.30	13.14	1.32
130	154	SLU-INV	Max	-0.15	-0.97	4.99	-0.46	-0.09	0.23	13.26	1.32
130	153	SLU-INV	Min	-0.43	-2.41	3.21	0.44	0.13	-0.16	4.56	0.06
130	140	SLU-INV	Min	-0.55	-2.43	3.16	0.52	0.34	-0.12	4.80	0.06
130	141	SLU-INV	Min	-0.33	-1.33	3.65	-1.17	-0.08	-0.16	4.80	0.21
130	154	SLU-INV	Min	-0.21	-1.31	3.70	-1.24	-0.12	-0.21	4.56	0.21
131	154	SLE-INV	Max	-0.32	-1.00	4.08	-0.32	-0.06	-0.06	7.50	1.00
131	141	SLE-INV	Max	-0.56	-1.05	4.07	-0.31	0.05	-0.02	7.73	1.00
131	142	SLE-INV	Max	-0.42	-0.34	4.85	-1.17	-0.16	-0.04	7.73	0.59
131	155	SLE-INV	Max	-0.18	-0.29	4.86	-1.18	-0.28	-0.08	7.50	0.59
131	154	SLE-INV	Min	-0.32	-1.00	4.08	-0.59	-0.08	-0.15	4.33	0.80
131	141	SLE-INV	Min	-0.56	-1.05	4.07	-0.55	0.02	-0.12	4.64	0.80
131	142	SLE-INV	Min	-0.42	-0.34	4.85	-2.01	-0.35	-0.11	4.64	0.50
131	155	SLE-INV	Min	-0.18	-0.29	4.86	-2.05	-0.44	-0.14	4.33	0.50
131	154	SLU-INV	Max	-0.32	-1.00	5.51	-0.43	-0.08	0.22	17.25	1.35
131	141	SLU-INV	Max	-0.56	-1.05	5.49	-0.42	0.07	0.31	17.21	1.35
131	142	SLU-INV	Max	-0.42	-0.34	6.55	-1.58	-0.22	0.19	17.21	0.80
131	155	SLU-INV	Max	-0.18	-0.29	6.56	-1.59	-0.38	0.10	17.25	0.80
131	154	SLU-INV	Min	-0.43	-1.35	4.08	-1.41	-0.14	-0.20	5.84	0.19
131	141	SLU-INV	Min	-0.76	-1.42	4.07	-1.30	-0.09	-0.17	6.26	0.19
131	142	SLU-INV	Min	-0.57	-0.46	4.85	-4.59	-0.91	-0.15	6.26	0.24
131	155	SLU-INV	Min	-0.24	-0.40	4.86	-4.72	-0.92	-0.18	5.84	0.24
132	155	SLE-INV	Max	-0.24	-0.31	6.60	-1.18	-0.25	-0.06	9.20	0.63
132	142	SLE-INV	Max	-0.69	-0.40	6.64	-1.28	-0.21	-0.05	9.62	0.63
132	143	SLE-INV	Max	-0.63	-0.13	3.90	-2.33	-0.43	0.00	9.62	-0.03



## 2.1.3 PEDEMONTANA DELLE MARCHE

3° stralcio funzionale: Castelraimondo nord – Castelraimondo sud

4° stralcio funzionale: Castelraimondo sud – innesto S.S. 77 a Muccia

OPERE D'ARTE MINORI -OPERE IDRAULICHE

COLLEGAMENTO CON BYPASS DI MUCCIA

Tombini idraulici: Relazione di calcolo

Opera L073	Tratto 213	Settore E	CEE 16	WBS O10000	Id.doc. REL	N. prog. 02	Rev. A	Pag. di Pag. 80 di 89			
132	156	SLE-INV	Max	-0.19	-0.04	3.87	-2.23	-0.48	0.00	9.20	-0.03
132	155	SLE-INV	Min	-0.24	-0.31	6.60	-2.12	-0.43	-0.13	5.25	0.53
132	142	SLE-INV	Min	-0.69	-0.40	6.64	-2.17	-0.40	-0.12	5.76	0.53
132	143	SLE-INV	Min	-0.63	-0.13	3.90	-3.97	-0.77	0.00	5.76	-0.04
132	156	SLE-INV	Min	-0.19	-0.04	3.87	-3.93	-0.81	0.00	5.25	-0.04
132	155	SLU-INV	Max	-0.24	-0.31	8.92	-1.59	-0.34	0.14	21.32	0.85
132	142	SLU-INV	Max	-0.69	-0.40	8.96	-1.72	-0.29	0.15	21.47	0.85
132	143	SLU-INV	Max	-0.63	-0.13	5.27	-3.15	-0.58	0.01	21.47	0.02
132	156	SLU-INV	Max	-0.19	-0.04	5.22	-3.01	-0.65	0.00	21.32	0.02
132	155	SLU-INV	Min	-0.32	-0.41	6.60	-5.03	-1.00	-0.17	7.08	0.22
132	142	SLU-INV	Min	-0.93	-0.53	6.64	-4.91	-0.96	-0.16	7.77	0.22
132	143	SLU-INV	Min	-0.85	-0.17	3.90	-9.00	-1.82	0.00	7.77	-0.05
132	156	SLU-INV	Min	-0.25	-0.05	3.87	-9.14	-1.81	-0.01	7.08	-0.05
181	157	SLE-INV	Max	11.23	2.25	-2.85	-1.55	-0.34	0.07	-4.09	-0.04
181	218	SLE-INV	Max	2.81	0.56	-3.22	-1.77	-0.32	-0.03	-4.30	-0.04
181	219	SLE-INV	Max	2.63	-0.34	-4.56	-0.96	-0.09	0.16	-4.30	0.18
181	158	SLE-INV	Max	11.05	1.35	-4.19	-0.75	-0.09	0.24	-4.09	0.18
181	157	SLE-INV	Min	11.23	2.25	-2.85	-3.43	-0.72	0.03	-8.18	-0.04
181	218	SLE-INV	Min	2.81	0.56	-3.22	-3.63	-0.70	-0.06	-8.38	-0.04
181	219	SLE-INV	Min	2.63	-0.34	-4.56	-2.04	-0.22	0.11	-8.38	0.17
181	158	SLE-INV	Min	11.05	1.35	-4.19	-1.85	-0.23	0.23	-8.18	0.17
181	157	SLU-INV	Max	15.16	3.03	-2.85	-2.09	-0.46	0.17	-5.52	-0.03
181	218	SLU-INV	Max	3.79	0.76	-3.22	-2.39	-0.44	-0.04	-5.81	-0.03
181	219	SLU-INV	Max	3.55	-0.34	-4.56	-1.29	-0.11	0.22	-5.81	0.25
181	158	SLU-INV	Max	14.91	1.82	-4.19	-1.01	-0.13	0.32	-5.52	0.25
181	157	SLU-INV	Min	11.23	2.25	-3.84	-9.23	-1.87	0.05	-20.75	-0.06
181	218	SLU-INV	Min	2.81	0.56	-4.35	-9.35	-1.85	-0.16	-20.89	-0.06
181	219	SLU-INV	Min	2.63	-0.45	-6.15	-5.36	-0.64	-0.06	-20.89	0.12
181	158	SLU-INV	Min	11.05	1.35	-5.65	-5.25	-0.65	0.27	-20.75	0.12
182	218	SLE-INV	Max	2.81	0.56	-3.22	-1.81	-0.40	0.00	-4.26	-0.04
182	220	SLE-INV	Max	0.75	0.15	-3.80	-1.96	-0.36	0.01	-4.74	-0.04
182	221	SLE-INV	Max	0.80	0.41	-6.62	-1.10	-0.20	0.14	-4.74	0.46
182	219	SLE-INV	Max	2.86	0.82	-6.04	-0.96	-0.23	0.13	-4.26	0.46
182	218	SLE-INV	Min	2.81	0.56	-3.22	-3.68	-0.76	-0.01	-8.32	-0.05
182	220	SLE-INV	Min	0.75	0.15	-3.80	-3.75	-0.73	0.00	-8.77	-0.05
182	221	SLE-INV	Min	0.80	0.41	-6.62	-2.11	-0.42	0.07	-8.77	0.43
182	219	SLE-INV	Min	2.86	0.82	-6.04	-2.05	-0.46	0.05	-8.32	0.43
182	218	SLU-INV	Max	3.79	0.76	-3.22	-2.45	-0.54	0.00	-5.75	0.01
182	220	SLU-INV	Max	1.02	0.20	-3.80	-2.65	-0.48	0.03	-6.40	0.01
182	221	SLU-INV	Max	1.08	0.55	-6.62	-1.48	-0.26	0.19	-6.40	0.62
182	219	SLU-INV	Max	3.86	1.10	-6.04	-1.29	-0.31	0.18	-5.75	0.62
182	218	SLU-INV	Min	2.81	0.56	-4.35	-9.42	-1.88	-0.03	-20.80	-0.07
182	220	SLU-INV	Min	0.75	0.15	-5.13	-9.23	-1.85	0.00	-21.11	-0.07
182	221	SLU-INV	Min	0.80	0.41	-8.94	-5.23	-1.12	-0.12	-21.11	0.34
182	219	SLU-INV	Min	2.86	0.82	-8.15	-5.40	-1.16	-0.18	-20.80	0.34
183	220	SLE-INV	Max	0.75	0.15	-3.80	-2.02	-0.45	0.01	-4.69	-0.04
183	144	SLE-INV	Max	-0.19	-0.04	-3.87	-2.17	-0.39	0.00	-5.31	-0.04
183	145	SLE-INV	Max	-0.18	-0.01	-6.62	-1.21	-0.20	0.13	-5.31	0.59
183	221	SLE-INV	Max	0.76	0.18	-6.55	-1.07	-0.24	0.14	-4.69	0.59
183	220	SLE-INV	Min	0.75	0.15	-3.80	-3.80	-0.79	0.00	-8.71	-0.06
183	144	SLE-INV	Min	-0.19	-0.04	-3.87	-3.88	-0.74	0.00	-9.25	-0.06
183	145	SLE-INV	Min	-0.18	-0.01	-6.62	-2.15	-0.39	0.07	-9.25	0.52
183	221	SLE-INV	Min	0.76	0.18	-6.55	-2.08	-0.43	0.08	-8.71	0.52
183	220	SLU-INV	Max	1.02	0.20	-3.80	-2.73	-0.60	0.01	-6.33	0.01
183	144	SLU-INV	Max	-0.19	-0.04	-3.87	-2.93	-0.53	0.00	-7.16	0.01
183	145	SLU-INV	Max	-0.18	-0.01	-6.62	-1.63	-0.27	0.18	-7.16	0.80
183	221	SLU-INV	Max	1.02	0.24	-6.55	-1.44	-0.33	0.19	-6.33	0.80
183	220	SLU-INV	Min	0.75	0.15	-5.13	-9.26	-1.85	0.00	-21.07	-0.08
183	144	SLU-INV	Min	-0.25	-0.05	-5.22	-9.11	-1.83	-0.01	-21.36	-0.08
183	145	SLU-INV	Min	-0.24	-0.01	-8.93	-5.06	-0.98	-0.13	-21.36	0.31
183	221	SLU-INV	Min	0.76	0.18	-8.84	-5.18	-1.02	-0.10	-21.07	0.31
184	158	SLE-INV	Max	2.26	-0.41	-1.93	-1.14	-0.16	0.19	-3.67	0.20

## 2.1.3 PEDEMONTANA DELLE MARCHE

3° stralcio funzionale: Castelraimondo nord – Castelraimondo sud

4° stralcio funzionale: Castelraimondo sud – innesto S.S. 77 a Muccia

OPERE D'ARTE MINORI -OPERE IDRAULICHE

COLLEGAMENTO CON BYPASS DI MUCCIA

Tombini idraulici: Relazione di calcolo

Opera L073	Tratto 213	Settore E	CEE 16	WBS OI0000	Id.doc. REL	N. prog. 02	Rev. A	Pag. di Pag. 81 di 89			
184	219	SLE-INV	Max	2.21	-0.42	-2.82	-1.02	-0.11	0.20	-3.76	0.20
184	222	SLE-INV	Max	2.30	0.02	-1.98	-0.31	0.01	0.11	-3.76	0.30
184	159	SLE-INV	Max	2.35	0.03	-1.09	-0.43	-0.03	0.09	-3.67	0.30
184	158	SLE-INV	Min	2.26	-0.41	-1.93	-2.18	-0.27	0.15	-6.97	0.20
184	219	SLE-INV	Min	2.21	-0.42	-2.82	-1.94	-0.23	0.19	-7.04	0.20
184	222	SLE-INV	Min	2.30	0.02	-1.98	-0.60	0.00	-0.01	-7.04	0.28
184	159	SLE-INV	Min	2.35	0.03	-1.09	-0.84	-0.05	-0.05	-6.97	0.28
184	158	SLU-INV	Max	3.05	-0.41	-1.93	-1.54	-0.21	0.25	-4.95	0.27
184	219	SLU-INV	Max	2.99	-0.42	-2.82	-1.38	-0.15	0.27	-5.07	0.27
184	222	SLU-INV	Max	3.10	0.03	-1.98	-0.42	0.02	0.14	-5.07	0.40
184	159	SLU-INV	Max	3.17	0.04	-1.09	-0.58	-0.04	0.12	-4.95	0.40
184	158	SLU-INV	Min	2.26	-0.55	-2.60	-5.37	-0.61	0.05	-17.08	0.20
184	219	SLU-INV	Min	2.21	-0.57	-3.81	-4.76	-0.58	0.15	-17.09	0.20
184	222	SLU-INV	Min	2.30	0.02	-2.67	-1.50	-0.05	-0.37	-17.09	0.22
184	159	SLU-INV	Min	2.35	0.03	-1.47	-2.09	-0.09	-0.47	-17.08	0.22
185	219	SLE-INV	Max	2.44	0.73	-4.30	-1.07	-0.28	0.14	-3.74	0.43
185	221	SLE-INV	Max	0.56	0.36	-4.96	-1.08	-0.17	0.13	-4.02	0.43
185	223	SLE-INV	Max	0.33	-0.78	-3.92	-0.34	-0.01	0.16	-4.02	0.71
185	222	SLE-INV	Max	2.22	-0.40	-3.27	-0.33	-0.11	0.17	-3.74	0.71
185	219	SLE-INV	Min	2.44	0.73	-4.30	-2.00	-0.47	0.08	-7.03	0.39
185	221	SLE-INV	Min	0.56	0.36	-4.96	-2.01	-0.38	0.05	-7.26	0.39
185	223	SLE-INV	Min	0.33	-0.78	-3.92	-0.64	-0.08	0.08	-7.26	0.64
185	222	SLE-INV	Min	2.22	-0.40	-3.27	-0.63	-0.17	0.10	-7.03	0.64
185	219	SLU-INV	Max	3.30	0.99	-4.30	-1.44	-0.37	0.19	-5.05	0.57
185	221	SLU-INV	Max	0.76	0.48	-4.96	-1.46	-0.23	0.18	-5.43	0.57
185	223	SLU-INV	Max	0.45	-0.78	-3.92	-0.45	-0.02	0.22	-5.43	0.96
185	222	SLU-INV	Max	2.99	-0.40	-3.27	-0.44	-0.15	0.23	-5.05	0.96
185	219	SLU-INV	Min	2.44	0.73	-5.81	-4.85	-1.08	-0.12	-17.11	0.30
185	221	SLU-INV	Min	0.56	0.36	-6.70	-4.86	-1.02	-0.19	-17.20	0.30
185	223	SLU-INV	Min	0.33	-1.05	-5.30	-1.57	-0.27	-0.17	-17.20	0.40
185	222	SLU-INV	Min	2.22	-0.54	-4.41	-1.56	-0.34	-0.10	-17.11	0.40
186	221	SLE-INV	Max	0.52	0.13	-4.89	-1.13	-0.29	0.14	-3.98	0.54
186	145	SLE-INV	Max	-0.12	0.01	-4.87	-1.13	-0.15	0.13	-4.36	0.54
186	146	SLE-INV	Max	-0.27	-0.75	-4.08	-0.33	0.01	0.15	-4.36	0.94
186	223	SLE-INV	Max	0.37	-0.62	-4.10	-0.33	-0.12	0.16	-3.98	0.94
186	221	SLE-INV	Min	0.52	0.13	-4.89	-2.05	-0.45	0.07	-7.22	0.49
186	145	SLE-INV	Min	-0.12	0.01	-4.87	-2.01	-0.34	0.07	-7.53	0.49
186	146	SLE-INV	Min	-0.27	-0.75	-4.08	-0.60	-0.06	0.06	-7.53	0.80
186	223	SLE-INV	Min	0.37	-0.62	-4.10	-0.64	-0.17	0.06	-7.22	0.80
186	221	SLU-INV	Max	0.70	0.18	-4.89	-1.53	-0.39	0.18	-5.38	0.74
186	145	SLU-INV	Max	-0.12	0.01	-4.87	-1.53	-0.20	0.18	-5.89	0.74
186	146	SLU-INV	Max	-0.27	-0.75	-4.08	-0.44	0.01	0.21	-5.89	1.27
186	223	SLU-INV	Max	0.49	-0.62	-4.10	-0.45	-0.17	0.21	-5.38	1.27
186	221	SLU-INV	Min	0.52	0.13	-6.60	-4.87	-0.96	-0.12	-17.17	0.31
186	145	SLU-INV	Min	-0.16	0.01	-6.58	-4.72	-0.90	-0.11	-17.24	0.31
186	146	SLU-INV	Min	-0.36	-1.01	-5.51	-1.43	-0.26	-0.22	-17.24	0.39
186	223	SLU-INV	Min	0.37	-0.84	-5.54	-1.56	-0.33	-0.23	-17.17	0.39
187	159	SLE-INV	Max	-1.39	-0.72	-0.97	-0.43	-0.04	0.06	-2.99	0.28
187	222	SLE-INV	Max	0.25	-0.39	-1.37	-0.39	0.01	0.14	-3.05	0.28
187	224	SLE-INV	Max	0.31	-0.11	-1.19	0.41	0.02	0.11	-3.05	0.34
187	160	SLE-INV	Max	-1.33	-0.44	-0.78	0.38	-0.03	0.03	-2.99	0.34
187	159	SLE-INV	Min	-1.39	-0.72	-0.97	-0.69	-0.05	-0.11	-5.51	0.25
187	222	SLE-INV	Min	0.25	-0.39	-1.37	-0.65	0.01	0.05	-5.56	0.25
187	224	SLE-INV	Min	0.31	-0.11	-1.19	0.19	0.02	0.03	-5.56	0.30
187	160	SLE-INV	Min	-1.33	-0.44	-0.78	0.15	-0.04	-0.13	-5.51	0.30
187	159	SLU-INV	Max	-1.39	-0.72	-0.97	-0.58	-0.02	0.08	-4.03	0.37
187	222	SLU-INV	Max	0.34	-0.39	-1.37	-0.52	0.01	0.19	-4.12	0.37
187	224	SLU-INV	Max	0.41	-0.11	-1.19	1.09	0.03	0.15	-4.12	0.46
187	160	SLU-INV	Max	-1.33	-0.44	-0.78	1.07	-0.01	0.04	-4.03	0.46
187	159	SLU-INV	Min	-1.88	-0.97	-1.30	-1.47	-0.06	-0.62	-13.25	0.16
187	222	SLU-INV	Min	0.25	-0.53	-1.85	-1.45	0.01	-0.22	-13.28	0.16
187	224	SLU-INV	Min	0.31	-0.15	-1.60	0.26	0.03	-0.24	-13.28	0.19

## 2.1.3 PEDEMONTANA DELLE MARCHE

3° stralcio funzionale: Castelraimondo nord – Castelraimondo sud

4° stralcio funzionale: Castelraimondo sud – innesto S.S. 77 a Muccia

OPERE D'ARTE MINORI -OPERE IDRAULICHE

COLLEGAMENTO CON BYPASS DI MUCCIA

Tombini idraulici: Relazione di calcolo

Opera L073	Tratto 213	Settore E	CEE 16	WBS O10000	Id.doc. REL	N. prog. 02	Rev. A	Pag. di Pag. 82 di 89			
187	160	SLU-INV	Min	-1.80	-0.59	-1.06	0.20	-0.05	-0.63	-13.25	0.19
188	222	SLE-INV	Max	0.17	-0.81	-2.66	-0.42	-0.14	0.15	-3.05	0.70
188	223	SLE-INV	Max	0.23	-0.80	-3.35	-0.33	0.00	0.18	-3.20	0.70
188	225	SLE-INV	Max	0.18	-1.06	-2.65	0.51	0.12	0.12	-3.20	0.85
188	224	SLE-INV	Max	0.11	-1.07	-1.96	0.40	0.00	0.10	-3.05	0.85
188	222	SLE-INV	Min	0.17	-0.81	-2.66	-0.68	-0.18	0.08	-5.57	0.63
188	223	SLE-INV	Min	0.23	-0.80	-3.35	-0.57	-0.06	0.10	-5.68	0.63
188	225	SLE-INV	Min	0.18	-1.06	-2.65	0.27	0.09	0.03	-5.68	0.74
188	224	SLE-INV	Min	0.11	-1.07	-1.96	0.18	-0.05	0.00	-5.57	0.74
188	222	SLU-INV	Max	0.22	-0.81	-2.66	-0.56	-0.19	0.21	-4.11	0.94
188	223	SLU-INV	Max	0.31	-0.80	-3.35	-0.45	0.00	0.24	-4.31	0.94
188	225	SLU-INV	Max	0.24	-1.06	-2.65	1.25	0.23	0.17	-4.31	1.15
188	224	SLU-INV	Max	0.15	-1.07	-1.96	1.08	0.15	0.14	-4.11	1.15
188	222	SLU-INV	Min	0.17	-1.10	-3.59	-1.48	-0.30	-0.16	-13.33	0.43
188	223	SLU-INV	Min	0.23	-1.08	-4.53	-1.29	-0.23	-0.12	-13.29	0.43
188	225	SLU-INV	Min	0.18	-1.42	-3.58	0.36	0.12	-0.26	-13.29	0.39
188	224	SLU-INV	Min	0.11	-1.44	-2.64	0.24	-0.07	-0.30	-13.33	0.39
189	223	SLE-INV	Max	0.26	-0.65	-3.53	-0.37	-0.15	0.16	-3.18	0.91
189	146	SLE-INV	Max	-0.10	-0.72	-3.70	-0.30	0.04	0.15	-3.40	0.91
189	147	SLE-INV	Max	-0.27	-1.54	-3.18	0.56	0.23	0.12	-3.40	1.14
189	225	SLE-INV	Max	0.09	-1.46	-3.01	0.51	0.07	0.14	-3.18	1.14
189	223	SLE-INV	Min	0.26	-0.65	-3.53	-0.60	-0.18	0.08	-5.67	0.78
189	146	SLE-INV	Min	-0.10	-0.72	-3.70	-0.54	-0.03	0.05	-5.82	0.78
189	147	SLE-INV	Min	-0.27	-1.54	-3.18	0.33	0.18	0.03	-5.82	0.94
189	225	SLE-INV	Min	0.09	-1.46	-3.01	0.26	-0.01	0.06	-5.67	0.94
189	223	SLU-INV	Max	0.35	-0.65	-3.53	-0.50	-0.21	0.22	-4.30	1.23
189	146	SLU-INV	Max	-0.10	-0.72	-3.70	-0.41	0.05	0.20	-4.59	1.23
189	147	SLU-INV	Max	-0.27	-1.54	-3.18	1.27	0.39	0.16	-4.59	1.53
189	225	SLU-INV	Max	0.13	-1.46	-3.01	1.26	0.31	0.18	-4.30	1.53
189	223	SLU-INV	Min	0.26	-0.87	-4.77	-1.29	-0.28	-0.19	-13.31	0.39
189	146	SLU-INV	Min	-0.14	-0.97	-5.00	-1.27	-0.22	-0.26	-13.25	0.39
189	147	SLU-INV	Min	-0.36	-2.08	-4.30	0.44	0.24	-0.26	-13.25	0.33
189	225	SLU-INV	Min	0.09	-1.98	-4.07	0.35	-0.01	-0.19	-13.31	0.33
190	160	SLE-INV	Max	-3.30	-0.83	-0.52	0.45	-0.02	0.05	-2.20	0.33
190	224	SLE-INV	Max	-1.15	-0.40	-0.87	0.47	0.04	0.09	-2.23	0.33
190	226	SLE-INV	Max	-1.11	-0.23	-0.73	1.24	0.09	0.06	-2.23	0.37
190	161	SLE-INV	Max	-3.26	-0.66	-0.37	1.21	0.03	0.01	-2.20	0.37
190	160	SLE-INV	Min	-3.30	-0.83	-0.52	0.15	-0.04	-0.10	-3.98	0.30
190	224	SLE-INV	Min	-1.15	-0.40	-0.87	0.20	0.02	-0.01	-4.01	0.30
190	226	SLE-INV	Min	-1.11	-0.23	-0.73	0.62	0.05	-0.02	-4.01	0.32
190	161	SLE-INV	Min	-3.26	-0.66	-0.37	0.57	-0.02	-0.11	-3.98	0.32
190	160	SLU-INV	Max	-3.30	-0.83	-0.52	1.36	0.05	0.06	-2.97	0.45
190	224	SLU-INV	Max	-1.15	-0.40	-0.87	1.31	0.08	0.13	-3.01	0.45
190	226	SLU-INV	Max	-1.11	-0.23	-0.73	3.11	0.20	0.08	-3.01	0.50
190	161	SLU-INV	Max	-3.26	-0.66	-0.37	3.17	0.16	0.02	-2.97	0.50
190	160	SLU-INV	Min	-4.45	-1.12	-0.70	0.20	-0.05	-0.53	-9.46	0.19
190	224	SLU-INV	Min	-1.55	-0.54	-1.18	0.27	0.03	-0.34	-9.46	0.19
190	226	SLU-INV	Min	-1.50	-0.31	-0.98	0.84	0.06	-0.28	-9.46	0.19
190	161	SLU-INV	Min	-4.41	-0.89	-0.50	0.77	-0.02	-0.47	-9.46	0.19
191	224	SLE-INV	Max	-1.34	-1.36	-1.64	0.46	0.00	0.10	-2.23	0.84
191	225	SLE-INV	Max	-0.40	-1.17	-2.04	0.51	0.14	0.13	-2.31	0.84
191	227	SLE-INV	Max	-0.42	-1.26	-1.61	1.29	0.23	0.09	-2.31	0.93
191	226	SLE-INV	Max	-1.36	-1.44	-1.21	1.24	0.09	0.06	-2.23	0.93
191	224	SLE-INV	Min	-1.34	-1.36	-1.64	0.18	-0.06	-0.01	-4.01	0.72
191	225	SLE-INV	Min	-0.40	-1.17	-2.04	0.26	0.10	0.04	-4.07	0.72
191	227	SLE-INV	Min	-0.42	-1.26	-1.61	0.69	0.15	0.02	-4.07	0.79
191	226	SLE-INV	Min	-1.36	-1.44	-1.21	0.61	-0.01	-0.03	-4.01	0.79
191	224	SLU-INV	Max	-1.34	-1.36	-1.64	1.34	0.19	0.13	-3.01	1.13
191	225	SLU-INV	Max	-0.40	-1.17	-2.04	1.30	0.25	0.17	-3.13	1.13
191	227	SLU-INV	Max	-0.42	-1.26	-1.61	3.11	0.49	0.12	-3.13	1.25
191	226	SLU-INV	Max	-1.36	-1.44	-1.21	3.15	0.42	0.08	-3.01	1.25
191	224	SLU-INV	Min	-1.81	-1.83	-2.22	0.24	-0.09	-0.33	-9.47	0.38

## 2.1.3 PEDEMONTANA DELLE MARCHE

3° stralcio funzionale: Castelraimondo nord – Castelraimondo sud

4° stralcio funzionale: Castelraimondo sud – innesto S.S. 77 a Muccia

OPERE D'ARTE MINORI -OPERE IDRAULICHE

COLLEGAMENTO CON BYPASS DI MUCCIA

Tombini idraulici: Relazione di calcolo

Opera L073	Tratto 213	Settore E	CEE 16	WBS OI0000	Id.doc. REL	N. prog. 02	Rev. A	Pag. di Pag. 83 di 89			
191	225	SLU-INV	Min	-0.54	-1.58	-2.76	0.35	0.13	-0.23	-9.45	0.38
191	227	SLU-INV	Min	-0.56	-1.70	-2.17	0.93	0.20	-0.18	-9.45	0.36
191	226	SLU-INV	Min	-1.83	-1.95	-1.63	0.83	-0.02	-0.28	-9.47	0.36
192	225	SLE-INV	Max	-0.48	-1.58	-2.40	0.50	0.07	0.13	-2.31	1.12
192	147	SLE-INV	Max	-0.16	-1.52	-2.60	0.58	0.24	0.12	-2.43	1.12
192	148	SLE-INV	Max	-0.24	-1.94	-2.03	1.37	0.42	0.07	-2.43	1.24
192	227	SLE-INV	Max	-0.57	-2.00	-1.83	1.29	0.24	0.08	-2.31	1.24
192	225	SLU-INV	Min	-0.48	-1.58	-2.40	0.23	-0.02	0.05	-4.07	0.93
192	147	SLE-INV	Min	-0.16	-1.52	-2.60	0.33	0.19	0.03	-4.13	0.93
192	148	SLE-INV	Min	-0.24	-1.94	-2.03	0.78	0.29	-0.01	-4.13	1.00
192	227	SLE-INV	Min	-0.57	-2.00	-1.83	0.68	0.08	0.01	-4.07	1.00
192	225	SLU-INV	Max	-0.48	-1.58	-2.40	1.33	0.34	0.18	-3.12	1.51
192	147	SLU-INV	Max	-0.16	-1.52	-2.60	1.36	0.39	0.17	-3.28	1.51
192	148	SLU-INV	Max	-0.24	-1.94	-2.03	3.15	0.81	0.10	-3.28	1.67
192	227	SLU-INV	Max	-0.57	-2.00	-1.83	3.14	0.75	0.11	-3.12	1.67
192	225	SLU-INV	Min	-0.65	-2.13	-3.24	0.31	-0.03	-0.20	-9.47	0.35
192	147	SLU-INV	Min	-0.21	-2.05	-3.51	0.44	0.26	-0.25	-9.37	0.35
192	148	SLU-INV	Min	-0.33	-2.62	-2.74	1.06	0.39	-0.26	-9.37	0.25
192	227	SLU-INV	Min	-0.76	-2.71	-2.47	0.92	0.10	-0.21	-9.47	0.25
193	161	SLE-INV	Max	-4.32	-0.87	-0.31	1.28	0.04	0.02	-1.34	0.36
193	226	SLE-INV	Max	-2.01	-0.41	-0.43	1.26	0.09	0.06	-1.36	0.36
193	228	SLE-INV	Max	-1.98	-0.28	-0.35	1.72	0.10	0.04	-1.36	0.38
193	162	SLE-INV	Max	-4.29	-0.74	-0.22	1.74	0.04	0.00	-1.34	0.38
193	161	SLE-INV	Min	-4.32	-0.87	-0.31	0.59	-0.02	-0.10	-2.40	0.32
193	226	SLE-INV	Min	-2.01	-0.41	-0.43	0.63	0.05	-0.03	-2.41	0.32
193	228	SLE-INV	Min	-1.98	-0.28	-0.35	0.89	0.05	0.00	-2.41	0.33
193	162	SLE-INV	Min	-4.29	-0.74	-0.22	0.85	-0.01	-0.07	-2.40	0.33
193	161	SLU-INV	Max	-4.32	-0.87	-0.31	3.39	0.20	0.02	-1.81	0.49
193	226	SLU-INV	Max	-2.01	-0.41	-0.43	3.21	0.22	0.08	-1.83	0.49
193	228	SLU-INV	Max	-1.98	-0.28	-0.35	4.29	0.23	0.05	-1.83	0.51
193	162	SLU-INV	Max	-4.29	-0.74	-0.22	4.48	0.19	0.00	-1.81	0.51
193	161	SLU-INV	Min	-5.83	-1.17	-0.41	0.80	-0.02	-0.46	-5.67	0.18
193	226	SLU-INV	Min	-2.71	-0.55	-0.59	0.85	0.07	-0.29	-5.66	0.18
193	228	SLU-INV	Min	-2.68	-0.38	-0.47	1.20	0.07	-0.12	-5.66	0.17
193	162	SLU-INV	Min	-5.79	-1.00	-0.29	1.15	-0.02	-0.29	-5.67	0.17
194	226	SLE-INV	Max	-2.25	-1.62	-0.92	1.27	0.10	0.07	-1.36	0.92
194	227	SLE-INV	Max	-0.87	-1.35	-1.20	1.31	0.24	0.08	-1.40	0.92
194	229	SLE-INV	Max	-0.88	-1.39	-0.84	1.77	0.31	0.04	-1.40	0.96
194	228	SLE-INV	Max	-2.26	-1.67	-0.56	1.73	0.17	0.03	-1.36	0.96
194	226	SLE-INV	Min	-2.25	-1.62	-0.92	0.62	-0.02	-0.01	-2.42	0.78
194	227	SLE-INV	Min	-0.87	-1.35	-1.20	0.70	0.15	0.01	-2.44	0.78
194	229	SLE-INV	Min	-0.88	-1.39	-0.84	0.96	0.19	0.00	-2.44	0.81
194	228	SLE-INV	Min	-2.26	-1.67	-0.56	0.88	0.02	-0.02	-2.42	0.81
194	226	SLU-INV	Max	-2.25	-1.62	-0.92	3.26	0.45	0.09	-1.83	1.24
194	227	SLU-INV	Max	-0.87	-1.35	-1.20	3.18	0.51	0.11	-1.89	1.24
194	229	SLU-INV	Max	-0.88	-1.39	-0.84	4.26	0.69	0.05	-1.89	1.30
194	228	SLU-INV	Max	-2.26	-1.67	-0.56	4.35	0.62	0.04	-1.83	1.30
194	226	SLU-INV	Min	-3.04	-2.19	-1.24	0.83	-0.03	-0.25	-5.68	0.36
194	227	SLU-INV	Min	-1.17	-1.82	-1.62	0.94	0.21	-0.22	-5.64	0.36
194	229	SLU-INV	Min	-1.18	-1.88	-1.14	1.30	0.25	-0.13	-5.64	0.32
194	228	SLU-INV	Min	-3.05	-2.25	-0.76	1.19	0.02	-0.16	-5.68	0.32
195	227	SLE-INV	Max	-1.02	-2.09	-1.42	1.31	0.24	0.08	-1.40	1.23
195	148	SLE-INV	Max	-0.31	-1.95	-1.52	1.35	0.42	0.08	-1.45	1.23
195	149	SLE-INV	Max	-0.35	-2.16	-1.07	1.82	0.52	0.04	-1.45	1.29
195	229	SLE-INV	Max	-1.06	-2.31	-0.97	1.78	0.34	0.04	-1.40	1.29
195	227	SLE-INV	Min	-1.02	-2.09	-1.42	0.68	0.07	0.00	-2.44	0.99
195	148	SLE-INV	Min	-0.31	-1.95	-1.52	0.77	0.30	0.00	-2.47	0.99
195	149	SLE-INV	Min	-0.35	-2.16	-1.07	1.04	0.35	-0.01	-2.47	1.02
195	229	SLE-INV	Min	-1.06	-2.31	-0.97	0.95	0.13	0.00	-2.44	1.02
195	227	SLU-INV	Max	-1.02	-2.09	-1.42	3.24	0.77	0.11	-1.89	1.66
195	148	SLU-INV	Max	-0.31	-1.95	-1.52	3.13	0.81	0.10	-1.96	1.66
195	149	SLU-INV	Max	-0.35	-2.16	-1.07	4.20	1.04	0.05	-1.96	1.74

## 2.1.3 PEDEMONTANA DELLE MARCHE

3° stralcio funzionale: Castelraimondo nord – Castelraimondo sud

4° stralcio funzionale: Castelraimondo sud – innesto S.S. 77 a Muccia

OPERE D'ARTE MINORI -OPERE IDRAULICHE

COLLEGAMENTO CON BYPASS DI MUCCIA

Tombini idraulici: Relazione di calcolo

Opera L073	Tratto 213	Settore E	CEE 16	WBS OI0000	Id.doc. REL	N. prog. 02	Rev. A	Pag. di Pag. 84 di 89			
195	229	SLU-INV	Max	-1.06	-2.31	-0.97	4.32	1.00	0.05	-1.89	1.74
195	227	SLU-INV	Min	-1.37	-2.83	-1.92	0.91	0.09	-0.23	-5.65	0.25
195	148	SLU-INV	Min	-0.42	-2.64	-2.05	1.04	0.40	-0.24	-5.58	0.25
195	149	SLU-INV	Min	-0.48	-2.92	-1.45	1.41	0.48	-0.14	-5.58	0.18
195	229	SLU-INV	Min	-1.43	-3.11	-1.31	1.28	0.17	-0.12	-5.65	0.18
196	162	SLE-INV	Max	-4.76	-0.84	-0.10	1.77	0.04	0.01	-0.45	0.38
196	228	SLE-INV	Max	-2.40	-0.36	-0.18	1.74	0.10	0.02	-0.46	0.38
196	230	SLE-INV	Max	-2.39	-0.35	-0.10	1.90	0.12	0.01	-0.46	0.38
196	163	SLE-INV	Max	-4.76	-0.82	-0.02	1.93	0.06	0.00	-0.45	0.38
196	162	SLE-INV	Min	-4.76	-0.84	-0.10	0.86	-0.01	-0.04	-0.80	0.33
196	228	SLE-INV	Min	-2.40	-0.36	-0.18	0.89	0.06	-0.03	-0.81	0.33
196	230	SLE-INV	Min	-2.39	-0.35	-0.10	0.98	0.06	0.00	-0.81	0.33
196	163	SLE-INV	Min	-4.76	-0.82	-0.02	0.95	-0.01	-0.01	-0.80	0.33
196	162	SLU-INV	Max	-4.76	-0.84	-0.10	4.57	0.21	0.02	-0.61	0.51
196	228	SLU-INV	Max	-2.40	-0.36	-0.18	4.35	0.24	0.03	-0.61	0.51
196	230	SLU-INV	Max	-2.39	-0.35	-0.10	4.71	0.28	0.01	-0.61	0.52
196	163	SLU-INV	Max	-4.76	-0.82	-0.02	4.93	0.25	-0.01	-0.61	0.52
196	162	SLU-INV	Min	-6.43	-1.13	-0.13	1.16	-0.02	-0.22	-1.89	0.17
196	228	SLU-INV	Min	-3.24	-0.49	-0.24	1.21	0.08	-0.19	-1.89	0.17
196	230	SLU-INV	Min	-3.23	-0.47	-0.14	1.32	0.09	0.01	-1.89	0.17
196	163	SLU-INV	Min	-6.43	-1.11	-0.03	1.28	-0.01	-0.01	-1.89	0.17
197	228	SLE-INV	Max	-2.67	-1.75	-0.39	1.75	0.17	0.03	-0.45	0.96
197	229	SLE-INV	Max	-1.12	-1.44	-0.45	1.77	0.31	0.04	-0.47	0.96
197	231	SLE-INV	Max	-1.12	-1.43	-0.16	1.93	0.33	0.01	-0.47	0.97
197	230	SLE-INV	Max	-2.67	-1.74	-0.10	1.91	0.18	0.00	-0.45	0.97
197	228	SLE-INV	Min	-2.67	-1.75	-0.39	0.88	0.01	-0.02	-0.81	0.80
197	229	SLE-INV	Min	-1.12	-1.44	-0.45	0.96	0.19	0.00	-0.81	0.80
197	231	SLE-INV	Min	-1.12	-1.43	-0.16	1.05	0.20	0.00	-0.81	0.81
197	230	SLE-INV	Min	-2.67	-1.74	-0.10	0.97	0.02	-0.01	-0.81	0.81
197	228	SLU-INV	Max	-2.67	-1.75	-0.39	4.42	0.63	0.04	-0.61	1.29
197	229	SLU-INV	Max	-1.12	-1.44	-0.45	4.27	0.69	0.05	-0.63	1.29
197	231	SLU-INV	Max	-1.12	-1.43	-0.16	4.63	0.72	0.02	-0.63	1.31
197	230	SLU-INV	Max	-2.67	-1.74	-0.10	4.78	0.66	-0.01	-0.61	1.31
197	228	SLU-INV	Min	-3.61	-2.36	-0.53	1.19	0.02	-0.16	-1.88	0.32
197	229	SLU-INV	Min	-1.52	-1.95	-0.61	1.29	0.26	-0.13	-1.87	0.32
197	231	SLU-INV	Min	-1.52	-1.93	-0.22	1.41	0.27	0.01	-1.87	0.31
197	230	SLU-INV	Min	-3.61	-2.35	-0.14	1.31	0.03	-0.02	-1.88	0.31
198	229	SLE-INV	Max	-1.31	-2.36	-0.58	1.78	0.34	0.04	-0.47	1.28
198	149	SLE-INV	Max	-0.40	-2.17	-0.64	1.81	0.52	0.04	-0.48	1.28
198	150	SLE-INV	Max	-0.42	-2.25	-0.22	1.97	0.57	0.00	-0.48	1.30
198	231	SLE-INV	Max	-1.32	-2.43	-0.16	1.94	0.38	0.00	-0.47	1.30
198	229	SLE-INV	Min	-1.31	-2.36	-0.58	0.94	0.12	0.00	-0.82	1.01
198	149	SLE-INV	Min	-0.40	-2.17	-0.64	1.03	0.36	-0.01	-0.82	1.01
198	150	SLE-INV	Min	-0.42	-2.25	-0.22	1.13	0.38	0.00	-0.82	1.02
198	231	SLE-INV	Min	-1.32	-2.43	-0.16	1.04	0.14	0.00	-0.82	1.02
198	229	SLU-INV	Max	-1.31	-2.36	-0.58	4.34	1.01	0.05	-0.63	1.73
198	149	SLU-INV	Max	-0.40	-2.17	-0.64	4.20	1.04	0.05	-0.65	1.73
198	150	SLU-INV	Max	-0.42	-2.25	-0.22	4.56	1.14	0.00	-0.65	1.75
198	231	SLU-INV	Max	-1.32	-2.43	-0.16	4.70	1.10	0.01	-0.63	1.75
198	229	SLU-INV	Min	-1.77	-3.18	-0.78	1.27	0.16	-0.12	-1.88	0.19
198	149	SLU-INV	Min	-0.54	-2.94	-0.86	1.40	0.48	-0.14	-1.85	0.19
198	150	SLU-INV	Min	-0.56	-3.04	-0.30	1.52	0.51	-0.01	-1.85	0.15
198	231	SLU-INV	Min	-1.79	-3.28	-0.22	1.40	0.19	0.00	-1.88	0.15
199	163	SLE-INV	Max	-4.76	-0.82	0.02	1.93	0.06	0.01	0.80	0.38
199	230	SLE-INV	Max	-2.39	-0.35	0.10	1.90	0.12	0.00	0.81	0.38
199	232	SLE-INV	Max	-2.40	-0.36	0.18	1.74	0.10	0.03	0.81	0.38
199	164	SLE-INV	Max	-4.76	-0.84	0.10	1.77	0.04	0.04	0.80	0.38
199	163	SLE-INV	Min	-4.76	-0.82	0.02	0.95	-0.01	0.00	0.45	0.33
199	230	SLE-INV	Min	-2.39	-0.35	0.10	0.98	0.06	-0.01	0.46	0.33
199	232	SLE-INV	Min	-2.40	-0.36	0.18	0.89	0.06	-0.02	0.46	0.33
199	164	SLE-INV	Min	-4.76	-0.84	0.10	0.86	-0.01	-0.01	0.45	0.33
199	163	SLU-INV	Max	-4.76	-0.82	0.03	4.93	0.25	0.01	1.89	0.52

## 2.1.3 PEDEMONTANA DELLE MARCHE

3° stralcio funzionale: Castelraimondo nord – Castelraimondo sud

4° stralcio funzionale: Castelraimondo sud – innesto S.S. 77 a Muccia

OPERE D'ARTE MINORI -OPERE IDRAULICHE

COLLEGAMENTO CON BYPASS DI MUCCIA

Tombini idraulici: Relazione di calcolo

Opera L073	Tratto 213	Settore E	CEE 16	WBS OI0000	Id.doc. REL	N. prog. 02	Rev. A	Pag. di Pag. 85 di 89			
199	230	SLU-INV	Max	-2.39	-0.35	0.14	4.71	0.28	-0.01	1.89	0.52
199	232	SLU-INV	Max	-2.40	-0.36	0.24	4.35	0.24	0.19	1.89	0.51
199	164	SLU-INV	Max	-4.76	-0.84	0.13	4.57	0.21	0.22	1.89	0.51
199	163	SLU-INV	Min	-6.43	-1.11	0.02	1.28	-0.01	0.01	0.61	0.17
199	230	SLU-INV	Min	-3.23	-0.47	0.10	1.32	0.09	-0.01	0.61	0.17
199	232	SLU-INV	Min	-3.24	-0.49	0.18	1.21	0.08	-0.03	0.61	0.17
199	164	SLU-INV	Min	-6.43	-1.13	0.10	1.16	-0.02	-0.02	0.61	0.17
200	230	SLE-INV	Max	-2.67	-1.74	0.10	1.91	0.18	0.01	0.81	0.97
200	231	SLE-INV	Max	-1.12	-1.43	0.16	1.93	0.33	0.00	0.81	0.97
200	233	SLE-INV	Max	-1.12	-1.44	0.45	1.77	0.31	0.00	0.81	0.96
200	232	SLE-INV	Max	-2.67	-1.75	0.39	1.75	0.17	0.02	0.81	0.96
200	230	SLE-INV	Min	-2.67	-1.74	0.10	0.97	0.02	0.00	0.45	0.81
200	231	SLE-INV	Min	-1.12	-1.43	0.16	1.05	0.20	-0.01	0.47	0.81
200	233	SLE-INV	Min	-1.12	-1.44	0.45	0.96	0.19	-0.04	0.47	0.80
200	232	SLE-INV	Min	-2.67	-1.75	0.39	0.88	0.01	-0.03	0.45	0.80
200	230	SLU-INV	Max	-2.67	-1.74	0.14	4.78	0.66	0.02	1.88	1.31
200	231	SLU-INV	Max	-1.12	-1.43	0.22	4.63	0.72	-0.01	1.87	1.31
200	233	SLU-INV	Max	-1.12	-1.44	0.61	4.27	0.69	0.13	1.87	1.29
200	232	SLU-INV	Max	-2.67	-1.75	0.53	4.42	0.63	0.16	1.88	1.29
200	230	SLU-INV	Min	-3.61	-2.35	0.10	1.31	0.03	0.01	0.61	0.31
200	231	SLU-INV	Min	-1.52	-1.93	0.16	1.41	0.27	-0.02	0.63	0.31
200	233	SLU-INV	Min	-1.52	-1.95	0.45	1.29	0.26	-0.05	0.63	0.32
200	232	SLU-INV	Min	-3.61	-2.36	0.39	1.19	0.02	-0.04	0.61	0.32
201	231	SLE-INV	Max	-1.32	-2.43	0.16	1.94	0.38	0.00	0.82	1.30
201	150	SLE-INV	Max	-0.42	-2.25	0.22	1.97	0.57	0.00	0.82	1.30
201	151	SLE-INV	Max	-0.40	-2.17	0.64	1.81	0.52	0.01	0.82	1.28
201	233	SLE-INV	Max	-1.31	-2.36	0.58	1.78	0.34	0.00	0.82	1.28
201	231	SLE-INV	Min	-1.32	-2.43	0.16	1.04	0.14	0.00	0.47	1.02
201	150	SLE-INV	Min	-0.42	-2.25	0.22	1.13	0.38	0.00	0.48	1.02
201	151	SLE-INV	Min	-0.40	-2.17	0.64	1.03	0.36	-0.04	0.48	1.01
201	233	SLE-INV	Min	-1.31	-2.36	0.58	0.94	0.12	-0.04	0.47	1.01
201	231	SLU-INV	Max	-1.32	-2.43	0.22	4.70	1.10	0.00	1.88	1.75
201	150	SLU-INV	Max	-0.42	-2.25	0.30	4.56	1.14	0.01	1.85	1.75
201	151	SLU-INV	Max	-0.40	-2.17	0.86	4.20	1.04	0.14	1.85	1.73
201	233	SLU-INV	Max	-1.31	-2.36	0.78	4.34	1.01	0.12	1.88	1.73
201	231	SLU-INV	Min	-1.79	-3.28	0.16	1.40	0.19	-0.01	0.63	0.15
201	150	SLU-INV	Min	-0.56	-3.04	0.22	1.52	0.51	0.00	0.65	0.15
201	151	SLU-INV	Min	-0.54	-2.94	0.64	1.40	0.48	-0.05	0.65	0.19
201	233	SLU-INV	Min	-1.77	-3.18	0.58	1.27	0.16	-0.05	0.63	0.19
202	164	SLE-INV	Max	-4.29	-0.74	0.22	1.74	0.04	0.07	2.40	0.38
202	232	SLE-INV	Max	-1.98	-0.28	0.35	1.72	0.10	0.00	2.41	0.38
202	234	SLE-INV	Max	-2.01	-0.41	0.43	1.26	0.09	0.03	2.41	0.36
202	165	SLE-INV	Max	-4.32	-0.87	0.31	1.28	0.04	0.10	2.40	0.36
202	164	SLE-INV	Min	-4.29	-0.74	0.22	0.85	-0.01	0.00	1.34	0.33
202	232	SLE-INV	Min	-1.98	-0.28	0.35	0.89	0.05	-0.04	1.36	0.33
202	234	SLE-INV	Min	-2.01	-0.41	0.43	0.63	0.05	-0.06	1.36	0.32
202	165	SLE-INV	Min	-4.32	-0.87	0.31	0.59	-0.02	-0.02	1.34	0.32
202	164	SLU-INV	Max	-4.29	-0.74	0.29	4.48	0.19	0.29	5.67	0.51
202	232	SLU-INV	Max	-1.98	-0.28	0.47	4.29	0.23	0.12	5.66	0.51
202	234	SLU-INV	Max	-2.01	-0.41	0.59	3.21	0.22	0.29	5.66	0.49
202	165	SLU-INV	Max	-4.32	-0.87	0.41	3.39	0.20	0.46	5.67	0.49
202	164	SLU-INV	Min	-5.79	-1.00	0.22	1.15	-0.02	0.00	1.81	0.17
202	232	SLU-INV	Min	-2.68	-0.38	0.35	1.20	0.07	-0.05	1.83	0.17
202	234	SLU-INV	Min	-2.71	-0.55	0.43	0.85	0.07	-0.08	1.83	0.18
202	165	SLU-INV	Min	-5.83	-1.17	0.31	0.80	-0.02	-0.02	1.81	0.18
203	232	SLE-INV	Max	-2.26	-1.67	0.56	1.73	0.17	0.02	2.42	0.96
203	233	SLE-INV	Max	-0.88	-1.39	0.84	1.77	0.31	0.00	2.44	0.96
203	235	SLE-INV	Max	-0.87	-1.35	1.20	1.31	0.24	-0.01	2.44	0.92
203	234	SLE-INV	Max	-2.25	-1.62	0.92	1.27	0.10	0.01	2.42	0.92
203	232	SLE-INV	Min	-2.26	-1.67	0.56	0.88	0.02	-0.03	1.36	0.81
203	233	SLE-INV	Min	-0.88	-1.39	0.84	0.96	0.19	-0.04	1.40	0.81
203	235	SLE-INV	Min	-0.87	-1.35	1.20	0.70	0.15	-0.08	1.40	0.78

## 2.1.3 PEDEMONTANA DELLE MARCHE

3° stralcio funzionale: Castelraimondo nord – Castelraimondo sud

4° stralcio funzionale: Castelraimondo sud – innesto S.S. 77 a Muccia

OPERE D'ARTE MINORI -OPERE IDRAULICHE

COLLEGAMENTO CON BYPASS DI MUCCIA

Tombini idraulici: Relazione di calcolo

Opera L073	Tratto 213	Settore E	CEE 16	WBS O10000	Id.doc. REL	N. prog. 02	Rev. A	Pag. di Pag. 86 di 89			
203	234	SLE-INV	Min	-2.25	-1.62	0.92	0.62	-0.02	-0.07	1.36	0.78
203	232	SLU-INV	Max	-2.26	-1.67	0.76	4.35	0.62	0.16	5.68	1.30
203	233	SLU-INV	Max	-0.88	-1.39	1.14	4.26	0.69	0.13	5.64	1.30
203	235	SLU-INV	Max	-0.87	-1.35	1.62	3.18	0.51	0.22	5.64	1.24
203	234	SLU-INV	Max	-2.25	-1.62	1.24	3.26	0.45	0.25	5.68	1.24
203	232	SLU-INV	Min	-3.05	-2.25	0.56	1.19	0.02	-0.04	1.83	0.32
203	233	SLU-INV	Min	-1.18	-1.88	0.84	1.30	0.25	-0.05	1.89	0.32
203	235	SLU-INV	Min	-1.17	-1.82	1.20	0.94	0.21	-0.11	1.89	0.36
203	234	SLU-INV	Min	-3.04	-2.19	0.92	0.83	-0.03	-0.09	1.83	0.36
204	233	SLE-INV	Max	-1.06	-2.31	0.97	1.78	0.34	0.00	2.44	1.29
204	151	SLE-INV	Max	-0.35	-2.16	1.07	1.82	0.52	0.01	2.47	1.29
204	152	SLE-INV	Max	-0.31	-1.95	1.52	1.35	0.42	0.00	2.47	1.23
204	235	SLE-INV	Max	-1.02	-2.09	1.42	1.31	0.24	0.00	2.44	1.23
204	233	SLE-INV	Min	-1.06	-2.31	0.97	0.95	0.13	-0.04	1.40	1.02
204	151	SLE-INV	Min	-0.35	-2.16	1.07	1.04	0.35	-0.04	1.45	1.02
204	152	SLE-INV	Min	-0.31	-1.95	1.52	0.77	0.30	-0.08	1.45	0.99
204	235	SLE-INV	Min	-1.02	-2.09	1.42	0.68	0.07	-0.08	1.40	0.99
204	233	SLU-INV	Max	-1.06	-2.31	1.31	4.32	1.00	0.12	5.65	1.74
204	151	SLU-INV	Max	-0.35	-2.16	1.45	4.20	1.04	0.14	5.58	1.74
204	152	SLU-INV	Max	-0.31	-1.95	2.05	3.13	0.81	0.24	5.58	1.66
204	235	SLU-INV	Max	-1.02	-2.09	1.92	3.24	0.77	0.23	5.65	1.66
204	233	SLU-INV	Min	-1.43	-3.11	0.97	1.28	0.17	-0.05	1.89	0.18
204	151	SLU-INV	Min	-0.48	-2.92	1.07	1.41	0.48	-0.05	1.96	0.18
204	152	SLU-INV	Min	-0.42	-2.64	1.52	1.04	0.40	-0.10	1.96	0.25
204	235	SLU-INV	Min	-1.37	-2.83	1.42	0.91	0.09	-0.11	1.89	0.25
205	165	SLE-INV	Max	-3.26	-0.66	0.37	1.21	0.03	0.11	3.98	0.37
205	234	SLE-INV	Max	-1.11	-0.23	0.73	1.24	0.09	0.02	4.01	0.37
205	236	SLE-INV	Max	-1.15	-0.40	0.87	0.47	0.04	0.01	4.01	0.33
205	166	SLE-INV	Max	-3.30	-0.83	0.52	0.45	-0.02	0.10	3.98	0.33
205	165	SLE-INV	Min	-3.26	-0.66	0.37	0.57	-0.02	-0.01	2.20	0.32
205	234	SLE-INV	Min	-1.11	-0.23	0.73	0.62	0.05	-0.06	2.23	0.32
205	236	SLE-INV	Min	-1.15	-0.40	0.87	0.20	0.02	-0.09	2.23	0.30
205	166	SLE-INV	Min	-3.30	-0.83	0.52	0.15	-0.04	-0.05	2.20	0.30
205	165	SLU-INV	Max	-3.26	-0.66	0.50	3.17	0.16	0.47	9.46	0.50
205	234	SLU-INV	Max	-1.11	-0.23	0.98	3.11	0.20	0.28	9.46	0.50
205	236	SLU-INV	Max	-1.15	-0.40	1.18	1.31	0.08	0.34	9.46	0.45
205	166	SLU-INV	Max	-3.30	-0.83	0.70	1.36	0.05	0.53	9.46	0.45
205	165	SLU-INV	Min	-4.41	-0.89	0.37	0.77	-0.02	-0.02	2.97	0.19
205	234	SLU-INV	Min	-1.50	-0.31	0.73	0.84	0.06	-0.08	3.01	0.19
205	236	SLU-INV	Min	-1.55	-0.54	0.87	0.27	0.03	-0.13	3.01	0.19
205	166	SLU-INV	Min	-4.45	-1.12	0.52	0.20	-0.05	-0.06	2.97	0.19
206	234	SLE-INV	Max	-1.36	-1.44	1.21	1.24	0.09	0.03	4.01	0.93
206	235	SLE-INV	Max	-0.42	-1.26	1.61	1.29	0.23	-0.02	4.07	0.93
206	237	SLE-INV	Max	-0.40	-1.17	2.04	0.51	0.14	-0.04	4.07	0.84
206	236	SLE-INV	Max	-1.34	-1.36	1.64	0.46	0.00	0.01	4.01	0.84
206	234	SLE-INV	Min	-1.36	-1.44	1.21	0.61	-0.01	-0.06	2.23	0.79
206	235	SLE-INV	Min	-0.42	-1.26	1.61	0.69	0.15	-0.09	2.31	0.79
206	237	SLE-INV	Min	-0.40	-1.17	2.04	0.26	0.10	-0.13	2.31	0.72
206	236	SLE-INV	Min	-1.34	-1.36	1.64	0.18	-0.06	-0.10	2.23	0.72
206	234	SLU-INV	Max	-1.36	-1.44	1.63	3.15	0.42	0.28	9.47	1.25
206	235	SLU-INV	Max	-0.42	-1.26	2.17	3.11	0.49	0.18	9.45	1.25
206	237	SLU-INV	Max	-0.40	-1.17	2.76	1.30	0.25	0.23	9.45	1.13
206	236	SLU-INV	Max	-1.34	-1.36	2.22	1.34	0.19	0.33	9.47	1.13
206	234	SLU-INV	Min	-1.83	-1.95	1.21	0.83	-0.02	-0.08	3.01	0.36
206	235	SLU-INV	Min	-0.56	-1.70	1.61	0.93	0.20	-0.12	3.13	0.36
206	237	SLU-INV	Min	-0.54	-1.58	2.04	0.35	0.13	-0.17	3.13	0.38
206	236	SLU-INV	Min	-1.81	-1.83	1.64	0.24	-0.09	-0.13	3.01	0.38
207	235	SLE-INV	Max	-0.57	-2.00	1.83	1.29	0.24	-0.01	4.07	1.24
207	152	SLE-INV	Max	-0.24	-1.94	2.03	1.37	0.42	0.01	4.13	1.24
207	153	SLE-INV	Max	-0.16	-1.52	2.60	0.58	0.24	-0.03	4.13	1.12
207	237	SLE-INV	Max	-0.48	-1.58	2.40	0.50	0.07	-0.05	4.07	1.12
207	235	SLE-INV	Min	-0.57	-2.00	1.83	0.68	0.08	-0.08	2.31	1.00

## 2.1.3 PEDEMONTANA DELLE MARCHE

3° stralcio funzionale: Castelraimondo nord – Castelraimondo sud

4° stralcio funzionale: Castelraimondo sud – innesto S.S. 77 a Muccia

OPERE D'ARTE MINORI -OPERE IDRAULICHE

COLLEGAMENTO CON BYPASS DI MUCCIA

Tombini idraulici: Relazione di calcolo

Opera L073	Tratto 213	Settore E	CEE 16	WBS OI0000	Id.doc. REL	N. prog. 02	Rev. A	Pag. di Pag. 87 di 89			
207	152	SLE-INV	Min	-0.24	-1.94	2.03	0.78	0.29	-0.07	2.43	1.00
207	153	SLE-INV	Min	-0.16	-1.52	2.60	0.33	0.19	-0.12	2.43	0.93
207	237	SLE-INV	Min	-0.48	-1.58	2.40	0.23	-0.02	-0.13	2.31	0.93
207	235	SLU-INV	Max	-0.57	-2.00	2.47	3.14	0.75	0.21	9.47	1.67
207	152	SLU-INV	Max	-0.24	-1.94	2.74	3.15	0.81	0.26	9.37	1.67
207	153	SLU-INV	Max	-0.16	-1.52	3.51	1.36	0.39	0.25	9.37	1.51
207	237	SLU-INV	Max	-0.48	-1.58	3.24	1.33	0.34	0.20	9.47	1.51
207	235	SLU-INV	Min	-0.76	-2.71	1.83	0.92	0.10	-0.11	3.12	0.25
207	152	SLU-INV	Min	-0.33	-2.62	2.03	1.06	0.39	-0.10	3.28	0.25
207	153	SLU-INV	Min	-0.21	-2.05	2.60	0.44	0.26	-0.17	3.28	0.35
207	237	SLU-INV	Min	-0.65	-2.13	2.40	0.31	-0.03	-0.18	3.12	0.35
208	166	SLE-INV	Max	-1.33	-0.44	0.78	0.38	-0.03	0.13	5.51	0.34
208	236	SLE-INV	Max	0.31	-0.11	1.19	0.41	0.02	-0.03	5.56	0.34
208	238	SLE-INV	Max	0.25	-0.39	1.37	-0.39	0.01	-0.05	5.56	0.28
208	167	SLE-INV	Max	-1.39	-0.72	0.97	-0.43	-0.04	0.11	5.51	0.28
208	166	SLE-INV	Min	-1.33	-0.44	0.78	0.15	-0.04	-0.03	2.99	0.30
208	236	SLE-INV	Min	0.31	-0.11	1.19	0.19	0.02	-0.11	3.05	0.30
208	238	SLE-INV	Min	0.25	-0.39	1.37	-0.65	0.01	-0.14	3.05	0.25
208	167	SLE-INV	Min	-1.39	-0.72	0.97	-0.69	-0.05	-0.06	2.99	0.25
208	166	SLU-INV	Max	-1.33	-0.44	1.06	1.07	-0.01	0.63	13.25	0.46
208	236	SLU-INV	Max	0.41	-0.11	1.60	1.09	0.03	0.24	13.28	0.46
208	238	SLU-INV	Max	0.34	-0.39	1.85	-0.52	0.01	0.22	13.28	0.37
208	167	SLU-INV	Max	-1.39	-0.72	1.30	-0.58	-0.02	0.62	13.25	0.37
208	166	SLU-INV	Min	-1.80	-0.59	0.78	0.20	-0.05	-0.04	4.03	0.19
208	236	SLU-INV	Min	0.31	-0.15	1.19	0.26	0.03	-0.15	4.12	0.19
208	238	SLU-INV	Min	0.25	-0.53	1.37	-1.45	0.01	-0.19	4.12	0.16
208	167	SLU-INV	Min	-1.88	-0.97	0.97	-1.47	-0.06	-0.08	4.03	0.16
209	236	SLE-INV	Max	0.11	-1.07	1.96	0.40	0.00	0.00	5.57	0.85
209	237	SLE-INV	Max	0.18	-1.06	2.65	0.51	0.12	-0.03	5.68	0.85
209	239	SLE-INV	Max	0.23	-0.80	3.35	-0.33	0.00	-0.10	5.68	0.70
209	238	SLE-INV	Max	0.17	-0.81	2.66	-0.42	-0.14	-0.08	5.57	0.70
209	236	SLE-INV	Min	0.11	-1.07	1.96	0.18	-0.05	-0.10	3.05	0.74
209	237	SLE-INV	Min	0.18	-1.06	2.65	0.27	0.09	-0.12	3.20	0.74
209	239	SLE-INV	Min	0.23	-0.80	3.35	-0.57	-0.06	-0.18	3.20	0.63
209	238	SLE-INV	Min	0.17	-0.81	2.66	-0.68	-0.18	-0.15	3.05	0.63
209	236	SLU-INV	Max	0.15	-1.07	2.64	1.08	0.15	0.30	13.33	1.15
209	237	SLU-INV	Max	0.24	-1.06	3.58	1.25	0.23	0.26	13.29	1.15
209	239	SLU-INV	Max	0.31	-0.80	4.53	-0.45	0.00	0.12	13.29	0.94
209	238	SLU-INV	Max	0.22	-0.81	3.59	-0.56	-0.19	0.16	13.33	0.94
209	236	SLU-INV	Min	0.11	-1.44	1.96	0.24	-0.07	-0.14	4.11	0.39
209	237	SLU-INV	Min	0.18	-1.42	2.65	0.36	0.12	-0.17	4.31	0.39
209	239	SLU-INV	Min	0.23	-1.08	3.35	-1.29	-0.23	-0.24	4.31	0.43
209	238	SLU-INV	Min	0.17	-1.10	2.66	-1.48	-0.30	-0.21	4.11	0.43
210	237	SLE-INV	Max	0.09	-1.46	3.01	0.51	0.07	-0.06	5.67	1.14
210	153	SLE-INV	Max	-0.27	-1.54	3.18	0.56	0.23	-0.03	5.82	1.14
210	154	SLE-INV	Max	-0.10	-0.72	3.70	-0.30	0.04	-0.05	5.82	0.91
210	239	SLE-INV	Max	0.26	-0.65	3.53	-0.37	-0.15	-0.08	5.67	0.91
210	237	SLE-INV	Min	0.09	-1.46	3.01	0.26	-0.01	-0.14	3.18	0.94
210	153	SLE-INV	Min	-0.27	-1.54	3.18	0.33	0.18	-0.12	3.40	0.94
210	154	SLE-INV	Min	-0.10	-0.72	3.70	-0.54	-0.03	-0.15	3.40	0.78
210	239	SLE-INV	Min	0.26	-0.65	3.53	-0.60	-0.18	-0.16	3.18	0.78
210	237	SLU-INV	Max	0.13	-1.46	4.07	1.26	0.31	0.19	13.31	1.53
210	153	SLU-INV	Max	-0.27	-1.54	4.30	1.27	0.39	0.26	13.25	1.53
210	154	SLU-INV	Max	-0.10	-0.72	5.00	-0.41	0.05	0.26	13.25	1.23
210	239	SLU-INV	Max	0.35	-0.65	4.77	-0.50	-0.21	0.19	13.31	1.23
210	237	SLU-INV	Min	0.09	-1.98	3.01	0.35	-0.01	-0.18	4.30	0.33
210	153	SLU-INV	Min	-0.36	-2.08	3.18	0.44	0.24	-0.16	4.59	0.33
210	154	SLU-INV	Min	-0.14	-0.97	3.70	-1.27	-0.22	-0.20	4.59	0.39
210	239	SLU-INV	Min	0.26	-0.87	3.53	-1.29	-0.28	-0.22	4.30	0.39
211	167	SLE-INV	Max	2.35	0.03	1.09	-0.43	-0.03	0.05	6.97	0.30
211	238	SLE-INV	Max	2.30	0.02	1.98	-0.31	0.01	0.01	7.04	0.30
211	240	SLE-INV	Max	2.21	-0.42	2.82	-1.02	-0.11	-0.19	7.04	0.20



## 2.1.3 PEDEMONTANA DELLE MARCHE

3° stralcio funzionale: Castelraimondo nord – Castelraimondo sud

4° stralcio funzionale: Castelraimondo sud – innesto S.S. 77 a Muccia

OPERE D'ARTE MINORI -OPERE IDRAULICHE

COLLEGAMENTO CON BYPASS DI MUCCIA

Tombini idraulici: Relazione di calcolo

Opera L073	Tratto 213	Settore E	CEE 16	WBS OI0000	Id.doc. REL	N. prog. 02	Rev. A	Pag. di Pag. 88 di 89			
211	168	SLE-INV	Max	2.26	-0.41	1.93	-1.14	-0.16	-0.15	6.97	0.20
211	167	SLE-INV	Min	2.35	0.03	1.09	-0.84	-0.05	-0.09	3.67	0.28
211	238	SLE-INV	Min	2.30	0.02	1.98	-0.60	0.00	-0.11	3.76	0.28
211	240	SLE-INV	Min	2.21	-0.42	2.82	-1.94	-0.23	-0.20	3.76	0.20
211	168	SLE-INV	Min	2.26	-0.41	1.93	-2.18	-0.27	-0.19	3.67	0.20
211	167	SLU-INV	Max	3.17	0.04	1.47	-0.58	-0.04	0.47	17.08	0.40
211	238	SLU-INV	Max	3.10	0.03	2.67	-0.42	0.02	0.37	17.09	0.40
211	240	SLU-INV	Max	2.99	-0.42	3.81	-1.38	-0.15	-0.15	17.09	0.27
211	168	SLU-INV	Max	3.05	-0.41	2.60	-1.54	-0.21	-0.05	17.08	0.27
211	167	SLU-INV	Min	2.35	0.03	1.09	-2.09	-0.09	-0.12	4.95	0.22
211	238	SLU-INV	Min	2.30	0.02	1.98	-1.50	-0.05	-0.14	5.07	0.22
211	240	SLU-INV	Min	2.21	-0.57	2.82	-4.76	-0.58	-0.27	5.07	0.20
211	168	SLU-INV	Min	2.26	-0.55	1.93	-5.37	-0.61	-0.25	4.95	0.20
212	238	SLE-INV	Max	2.22	-0.40	3.27	-0.33	-0.11	-0.10	7.03	0.71
212	239	SLE-INV	Max	0.33	-0.78	3.92	-0.34	-0.01	-0.08	7.26	0.71
212	241	SLE-INV	Max	0.56	0.36	4.96	-1.08	-0.17	-0.05	7.26	0.43
212	240	SLE-INV	Max	2.44	0.73	4.30	-1.07	-0.28	-0.08	7.03	0.43
212	238	SLE-INV	Min	2.22	-0.40	3.27	-0.63	-0.17	-0.17	3.74	0.64
212	239	SLE-INV	Min	0.33	-0.78	3.92	-0.64	-0.08	-0.16	4.02	0.64
212	241	SLE-INV	Min	0.56	0.36	4.96	-2.01	-0.38	-0.13	4.02	0.39
212	240	SLE-INV	Min	2.44	0.73	4.30	-2.00	-0.47	-0.14	3.74	0.39
212	238	SLU-INV	Max	2.99	-0.40	4.41	-0.44	-0.15	0.10	17.11	0.96
212	239	SLU-INV	Max	0.45	-0.78	5.30	-0.45	-0.02	0.17	17.20	0.96
212	241	SLU-INV	Max	0.76	0.48	6.70	-1.46	-0.23	0.19	17.20	0.57
212	240	SLU-INV	Max	3.30	0.99	5.81	-1.44	-0.37	0.12	17.11	0.57
212	238	SLU-INV	Min	2.22	-0.54	3.27	-1.56	-0.34	-0.23	5.05	0.40
212	239	SLU-INV	Min	0.33	-1.05	3.92	-1.57	-0.27	-0.22	5.43	0.40
212	241	SLU-INV	Min	0.56	0.36	4.96	-4.86	-1.02	-0.18	5.43	0.30
212	240	SLU-INV	Min	2.44	0.73	4.30	-4.85	-1.08	-0.19	5.05	0.30
213	239	SLE-INV	Max	0.37	-0.62	4.10	-0.33	-0.12	-0.06	7.22	0.94
213	154	SLE-INV	Max	-0.27	-0.75	4.08	-0.33	0.01	-0.06	7.53	0.94
213	155	SLE-INV	Max	-0.12	0.01	4.87	-1.13	-0.15	-0.07	7.53	0.54
213	241	SLE-INV	Max	0.52	0.13	4.89	-1.13	-0.29	-0.07	7.22	0.54
213	239	SLE-INV	Min	0.37	-0.62	4.10	-0.64	-0.17	-0.16	3.98	0.80
213	154	SLE-INV	Min	-0.27	-0.75	4.08	-0.60	-0.06	-0.15	4.36	0.80
213	155	SLE-INV	Min	-0.12	0.01	4.87	-2.01	-0.34	-0.13	4.36	0.49
213	241	SLE-INV	Min	0.52	0.13	4.89	-2.05	-0.45	-0.14	3.98	0.49
213	239	SLU-INV	Max	0.49	-0.62	5.54	-0.45	-0.17	0.23	17.17	1.27
213	154	SLU-INV	Max	-0.27	-0.75	5.51	-0.44	0.01	0.22	17.24	1.27
213	155	SLU-INV	Max	-0.12	0.01	6.58	-1.53	-0.20	0.11	17.24	0.74
213	241	SLU-INV	Max	0.70	0.18	6.60	-1.53	-0.39	0.12	17.17	0.74
213	239	SLU-INV	Min	0.37	-0.84	4.10	-1.56	-0.33	-0.21	5.38	0.39
213	154	SLU-INV	Min	-0.36	-1.01	4.08	-1.43	-0.26	-0.21	5.89	0.39
213	155	SLU-INV	Min	-0.16	0.01	4.87	-4.72	-0.90	-0.18	5.89	0.31
213	241	SLU-INV	Min	0.52	0.13	4.89	-4.87	-0.96	-0.18	5.38	0.31
214	168	SLE-INV	Max	11.05	1.35	4.19	-0.75	-0.09	-0.23	8.18	0.18
214	240	SLE-INV	Max	2.63	-0.34	4.56	-0.96	-0.09	-0.11	8.38	0.18
214	242	SLE-INV	Max	2.81	0.56	3.22	-1.77	-0.32	0.06	8.38	-0.04
214	169	SLE-INV	Max	11.23	2.25	2.85	-1.55	-0.34	-0.03	8.18	-0.04
214	168	SLE-INV	Min	11.05	1.35	4.19	-1.85	-0.23	-0.24	4.09	0.17
214	240	SLE-INV	Min	2.63	-0.34	4.56	-2.04	-0.22	-0.16	4.30	0.17
214	242	SLE-INV	Min	2.81	0.56	3.22	-3.63	-0.70	0.03	4.30	-0.04
214	169	SLE-INV	Min	11.23	2.25	2.85	-3.43	-0.72	-0.07	4.09	-0.04
214	168	SLU-INV	Max	14.91	1.82	5.65	-1.01	-0.13	-0.27	20.75	0.25
214	240	SLU-INV	Max	3.55	-0.34	6.15	-1.29	-0.11	0.06	20.89	0.25
214	242	SLU-INV	Max	3.79	0.76	4.35	-2.39	-0.44	0.16	20.89	-0.03
214	169	SLU-INV	Max	15.16	3.03	3.84	-2.09	-0.46	-0.05	20.75	-0.03
214	168	SLU-INV	Min	11.05	1.35	4.19	-5.25	-0.65	-0.32	5.52	0.12
214	240	SLU-INV	Min	2.63	-0.45	4.56	-5.36	-0.64	-0.22	5.81	0.12
214	242	SLU-INV	Min	2.81	0.56	3.22	-9.35	-1.85	0.04	5.81	-0.06
214	169	SLU-INV	Min	11.23	2.25	2.85	-9.23	-1.87	-0.17	5.52	-0.06
215	240	SLE-INV	Max	2.86	0.82	6.04	-0.96	-0.23	-0.05	8.32	0.46



**QUADRILATERO**

Marche Umbria S.p.A.

## 2.1.3 PEDEMONTANA DELLE MARCHE

3° stralcio funzionale: Castelraimondo nord – Castelraimondo sud

4° stralcio funzionale: Castelraimondo sud – innesto S.S. 77 a Muccia

OPERE D'ARTE MINORI -OPERE IDRAULICHE

COLLEGAMENTO CON BYPASS DI MUCCIA

Tombini idraulici: Relazione di calcolo

Opera L073	Tratto 213	Settore E	CEE 16	WBS O10000	Id.doc. REL	N. prog. 02	Rev. A	Pag. di Pag. 89 di 89			
215	241	SLE-INV	Max	0.80	0.41	6.62	-1.10	-0.20	-0.07	8.77	0.46
215	243	SLE-INV	Max	0.75	0.15	3.80	-1.96	-0.36	0.00	8.77	-0.04
215	242	SLE-INV	Max	2.81	0.56	3.22	-1.81	-0.40	0.01	8.32	-0.04
215	240	SLE-INV	Min	2.86	0.82	6.04	-2.05	-0.46	-0.13	4.26	0.43
215	241	SLE-INV	Min	0.80	0.41	6.62	-2.11	-0.42	-0.14	4.74	0.43
215	243	SLE-INV	Min	0.75	0.15	3.80	-3.75	-0.73	-0.01	4.74	-0.05
215	242	SLE-INV	Min	2.81	0.56	3.22	-3.68	-0.76	0.00	4.26	-0.05
215	240	SLU-INV	Max	3.86	1.10	8.15	-1.29	-0.31	0.18	20.80	0.62
215	241	SLU-INV	Max	1.08	0.55	8.94	-1.48	-0.26	0.12	21.11	0.62
215	243	SLU-INV	Max	1.02	0.20	5.13	-2.65	-0.48	0.00	21.11	0.01
215	242	SLU-INV	Max	3.79	0.76	4.35	-2.45	-0.54	0.03	20.80	0.01
215	240	SLU-INV	Min	2.86	0.82	6.04	-5.40	-1.16	-0.18	5.75	0.34
215	241	SLU-INV	Min	0.80	0.41	6.62	-5.23	-1.12	-0.19	6.40	0.34
215	243	SLU-INV	Min	0.75	0.15	3.80	-9.23	-1.85	-0.03	6.40	-0.07
215	242	SLU-INV	Min	2.81	0.56	3.22	-9.42	-1.88	0.00	5.75	-0.07
216	241	SLE-INV	Max	0.76	0.18	6.55	-1.07	-0.24	-0.08	8.71	0.59
216	155	SLE-INV	Max	-0.18	-0.01	6.62	-1.21	-0.20	-0.07	9.25	0.59
216	156	SLE-INV	Max	-0.19	-0.04	3.87	-2.17	-0.39	0.00	9.25	-0.04
216	243	SLE-INV	Max	0.75	0.15	3.80	-2.02	-0.45	0.00	8.71	-0.04
216	241	SLE-INV	Min	0.76	0.18	6.55	-2.08	-0.43	-0.14	4.69	0.52
216	155	SLE-INV	Min	-0.18	-0.01	6.62	-2.15	-0.39	-0.13	5.31	0.52
216	156	SLE-INV	Min	-0.19	-0.04	3.87	-3.88	-0.74	0.00	5.31	-0.06
216	243	SLE-INV	Min	0.75	0.15	3.80	-3.80	-0.79	-0.01	4.69	-0.06
216	241	SLU-INV	Max	1.02	0.24	8.84	-1.44	-0.33	0.10	21.07	0.80
216	155	SLU-INV	Max	-0.18	-0.01	8.93	-1.63	-0.27	0.13	21.36	0.80
216	156	SLU-INV	Max	-0.19	-0.04	5.22	-2.93	-0.53	0.01	21.36	0.01
216	243	SLU-INV	Max	1.02	0.20	5.13	-2.73	-0.60	0.00	21.07	0.01
216	241	SLU-INV	Min	0.76	0.18	6.55	-5.18	-1.02	-0.19	6.33	0.31
216	155	SLU-INV	Min	-0.24	-0.01	6.62	-5.06	-0.98	-0.18	7.16	0.31
216	156	SLU-INV	Min	-0.25	-0.05	3.87	-9.11	-1.83	0.00	7.16	-0.08
216	243	SLU-INV	Min	0.75	0.15	3.80	-9.26	-1.85	-0.01	6.33	-0.08