

N.B.: PER LA TABELLA MATERIALI FARE RIFERIMENTO ALL'ELABORATO: L0703213E16M0000T01D1



**ASSE VIARIO MARCHE-UMBRIA  
E QUADRILATERO DI PENETRAZIONE INTERNA  
MAXI LOTTO 2**

LAVORI DI COMPLETAMENTO DELLA DIRETTRICE PERUGIA ANCONA:  
SS. 318 DI "VALFABRICA", TRATTO PIANELLO-VALFABRICA  
SS. 16 "VAL DESINO", TRATTO FOSSATO VICO - CANCELLI E ALBACINA - SERRA SAN QUIRICO  
"PEDEMONTANA DELLE MARCHE", TRATTO FABRIANO-MUCCIA-SFERCIA.

**PERIZIA DI VARIANTE**

CONTRAENTE GENERALE: Il Responsabile del Contratto Generale:



PROGETTAZIONE:  
**Partecipazioni Italia S.p.A.**

IL PROGETTISTA:  
Dott. Ing. Salvatore Lisio  
Ordin. degli Ingegneri Prov. di Macerata n.1117

IL GEOLOGO:  
Geol. Antonio Babbin  
Ordin. dei Geologi Regione Marche n.102

ASSISTENZA ALLA PROGETTAZIONE:  
**TECNOSTRUTTURE S.r.l.**  
100 Via  
Piazzale Repubblica n. 21 - 00186 Roma  
Tel. 06/49800000 - Fax 06/49800001 - Web www.tecnost.it

IL PROGETTISTA:  
Dott. Ing. Antonio Tosiani

VISTO IL RESPONSABILE DEL PROCEDIMENTO:  
Ing. Ignazio Fanoni

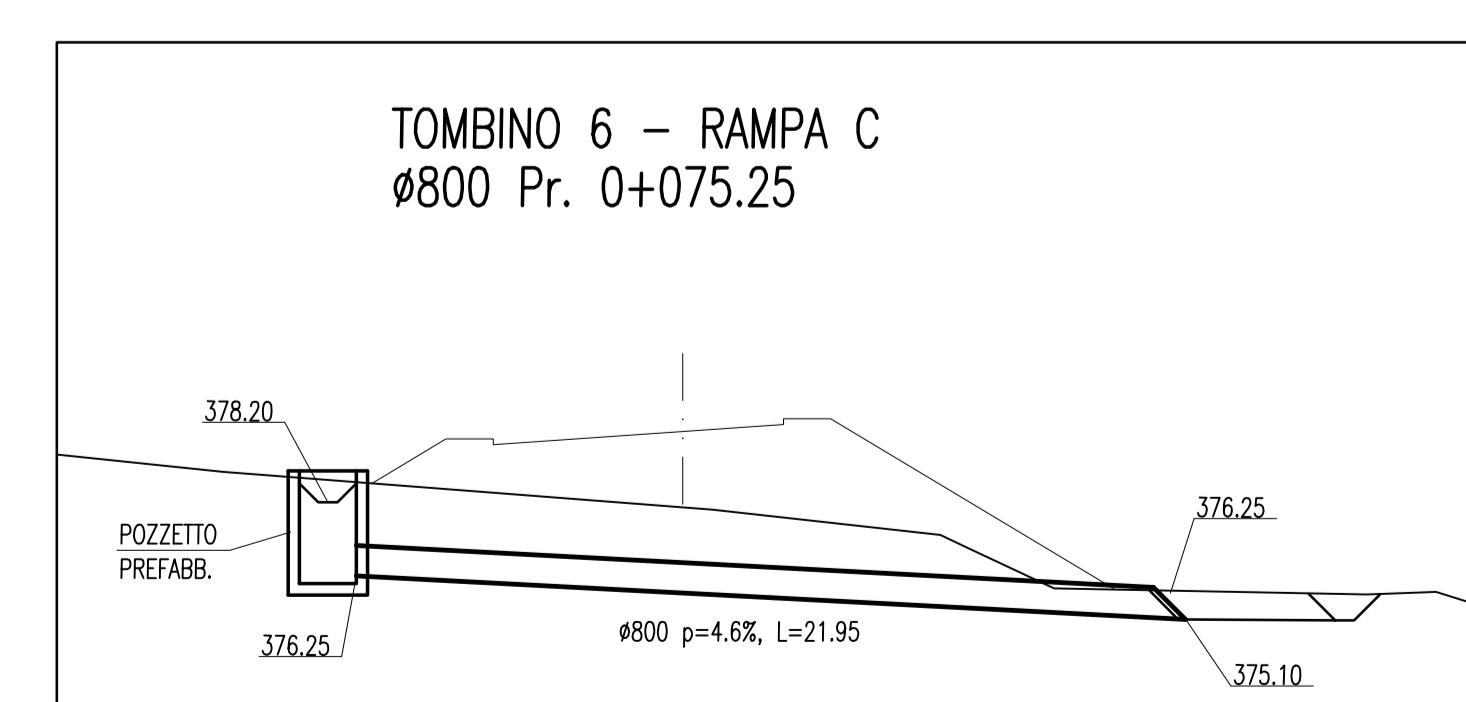
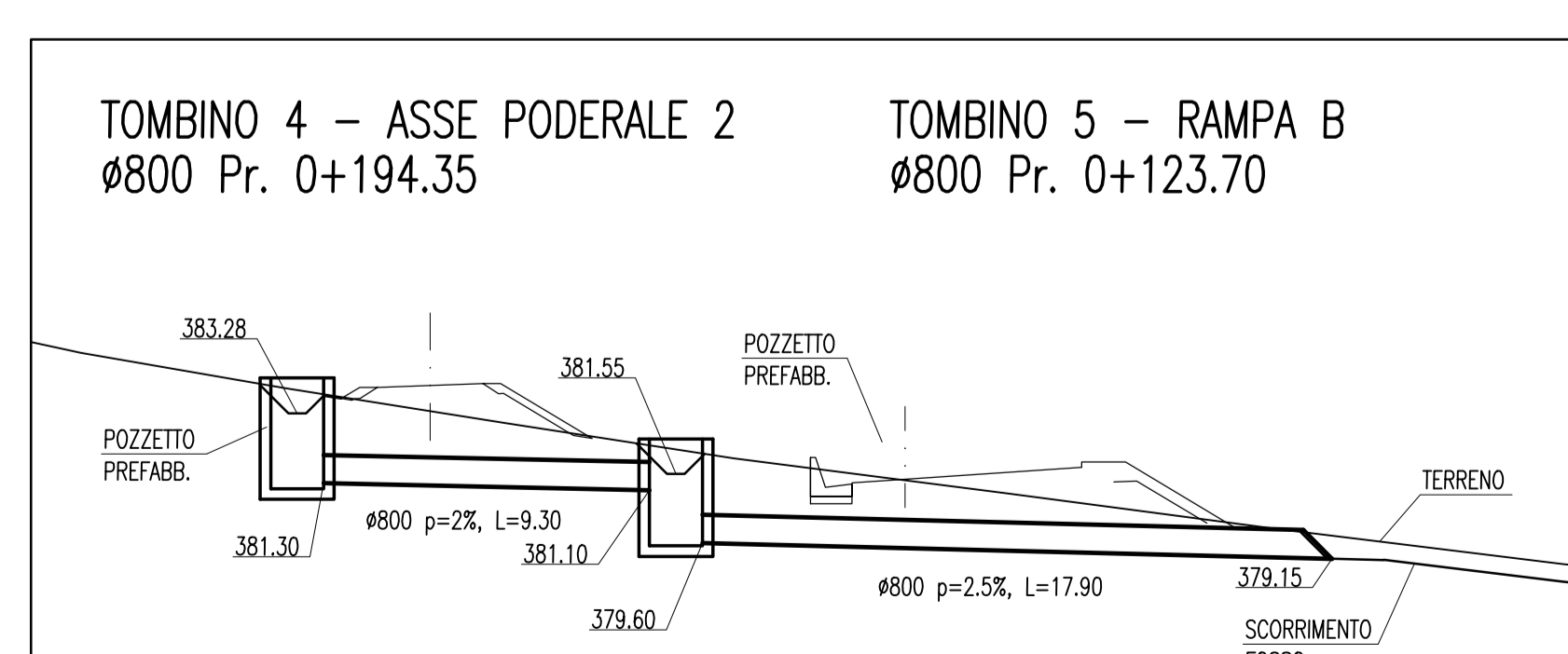
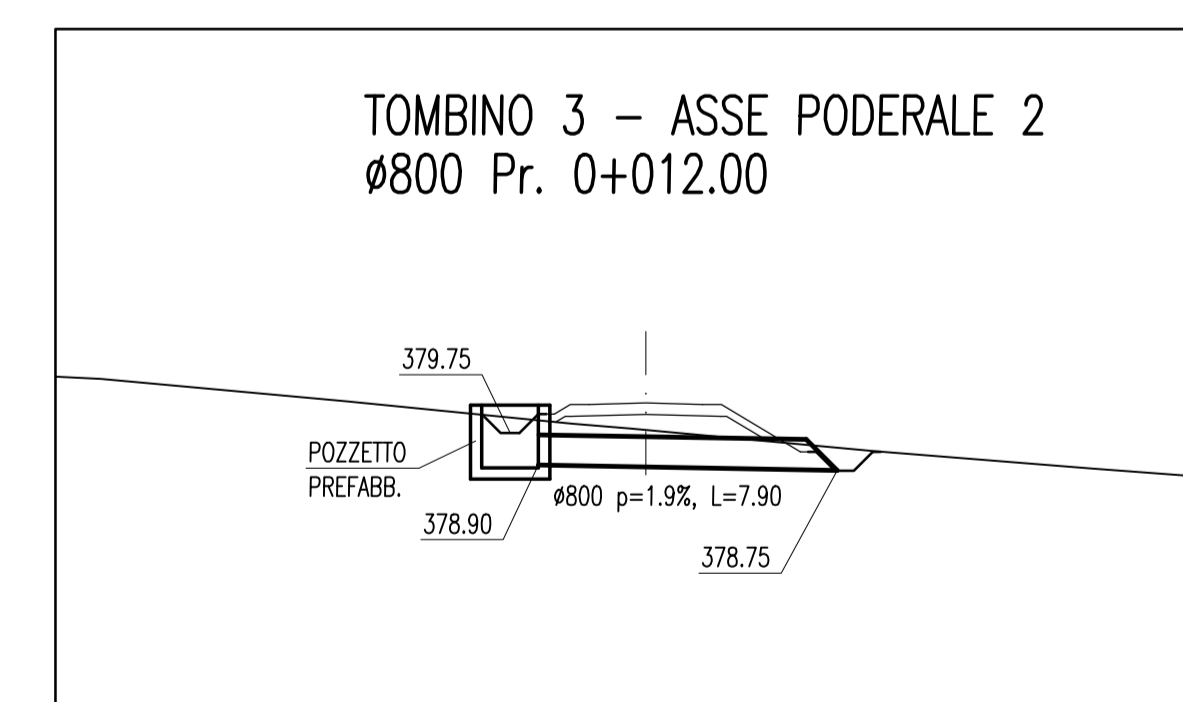
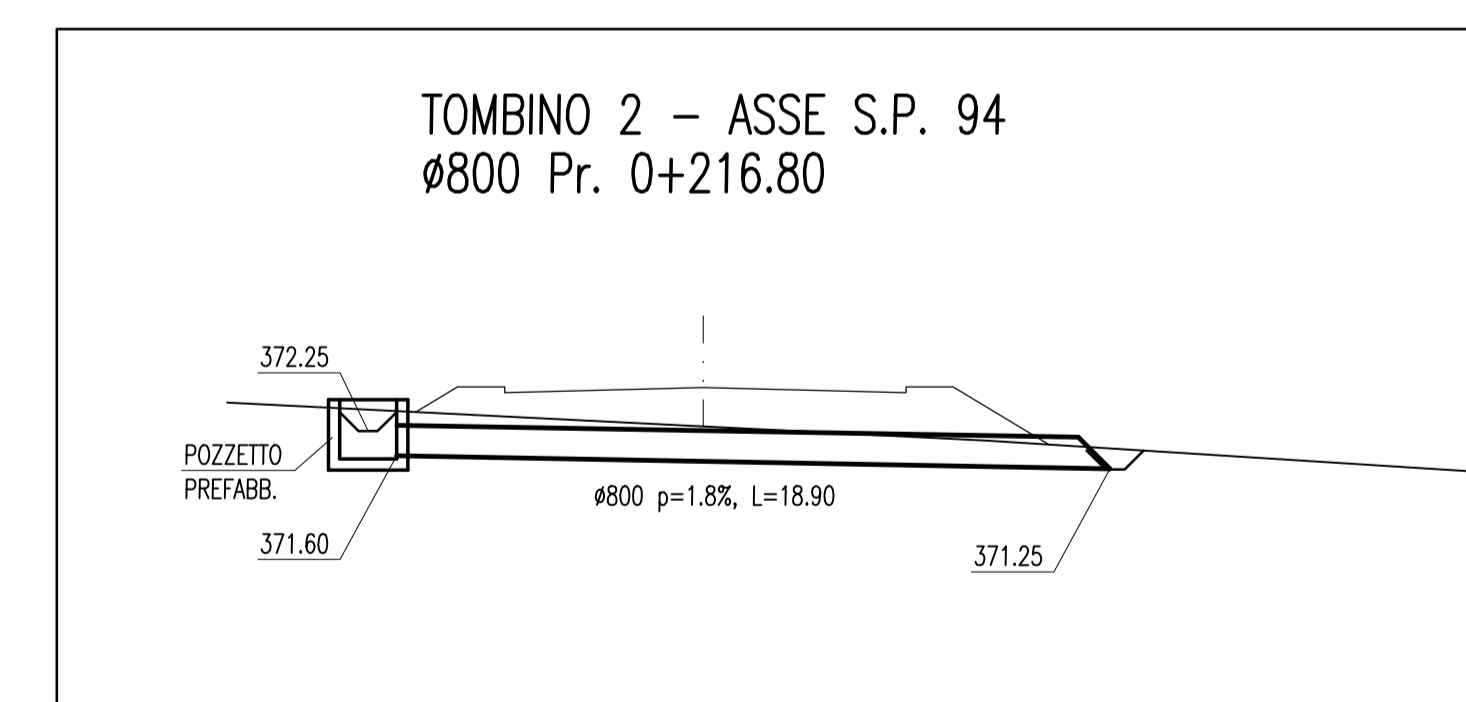
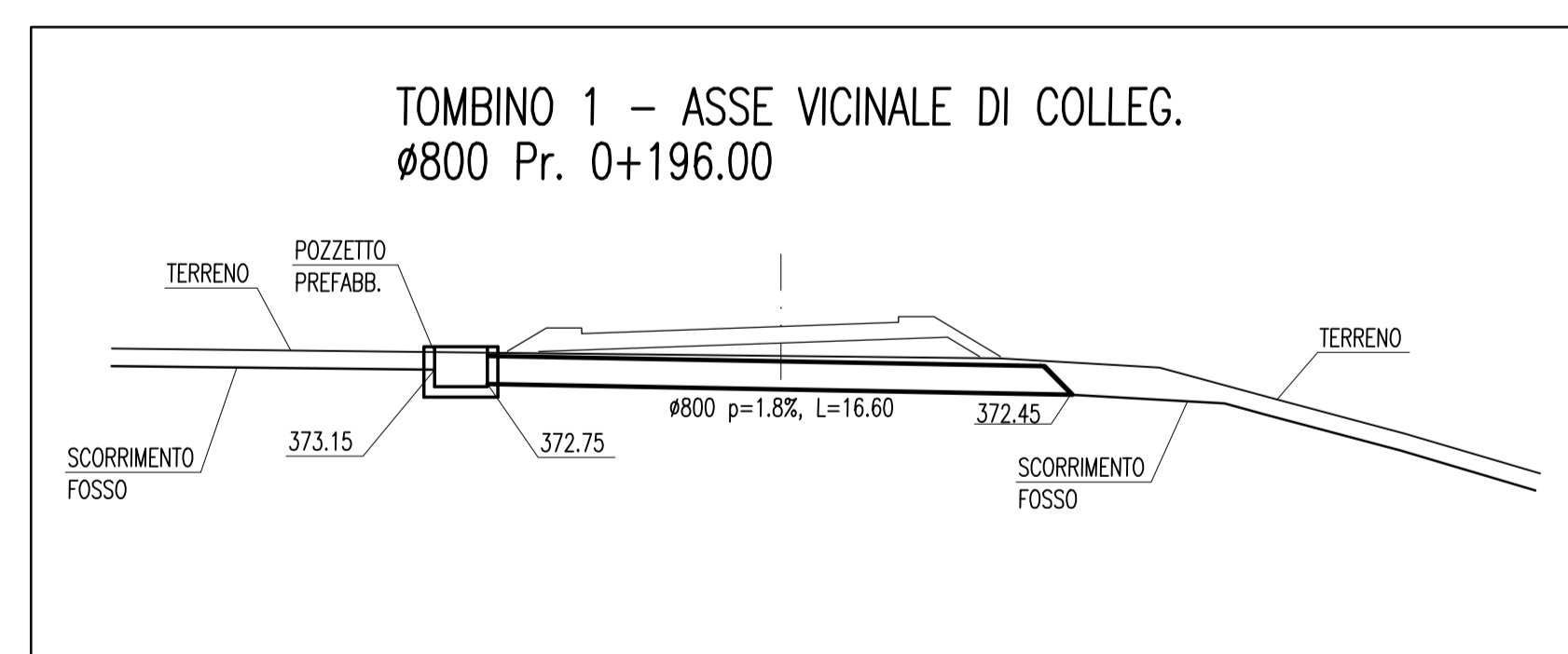
2.1.3 - PEDEMONTANA DELLE MARCHE  
F. Strada Nazionale - Casertanum Nord - Casertanum Sud  
F. Strada Nazionale - Casertanum Sud - Innesco SSTT - Muccia  
**OPERE IDRAULICHE  
INTERSEZIONI E SVINCOLI  
Svincolo Camerino Nord - Tombini Ø800**

SCALA: 1:50  
DATA: Maggio 2022

Codice Unico di Progetto (CUP) F12C03000090021 (assegnato CIPE 20/04/2015)

CODICE ELABORATO: **L0703213E16M0000T01D1**

Rev.	Data	Descrizione	Redatto	Verificato	Approvato
A	Genno 2021	Emissione a seguito validazione RMA	PROGRI	M. Rossi	A. Grandi
B	Maggio 2022	Emissione a seguito istruttoria ANAS	Tecnost	Tecnost	A. Tosiani
C					



N.	ASSE VIABILITA'	PROGRESSIVA	FORMA	TOMBINO				
				DIAM. (m)	Q. ENT. (m s.l.m.)	Q. USC. (m s.l.m.)	p (%)	Ltot (m)
1	VICINALE DI COLLEG.	0+196.00	CIRCOLARE	0.80	372.75	372.45	1.8	16.60
2	SP 94	0+216.80	CIRCOLARE	0.80	371.60	371.25	1.8	18.90
3	POSERALE 2	0+012.00	CIRCOLARE	0.80	378.90	378.75	1.9	7.90
4	POSERALE 2	0+194.35	CIRCOLARE	0.80	381.30	381.10	2	9.30
5	RAMPA B	0+123.70	CIRCOLARE	0.80	379.60	379.15	2.5	17.90
6	RAMPA C	0+075.25	CIRCOLARE	0.80	376.25	375.10	4.6	21.95