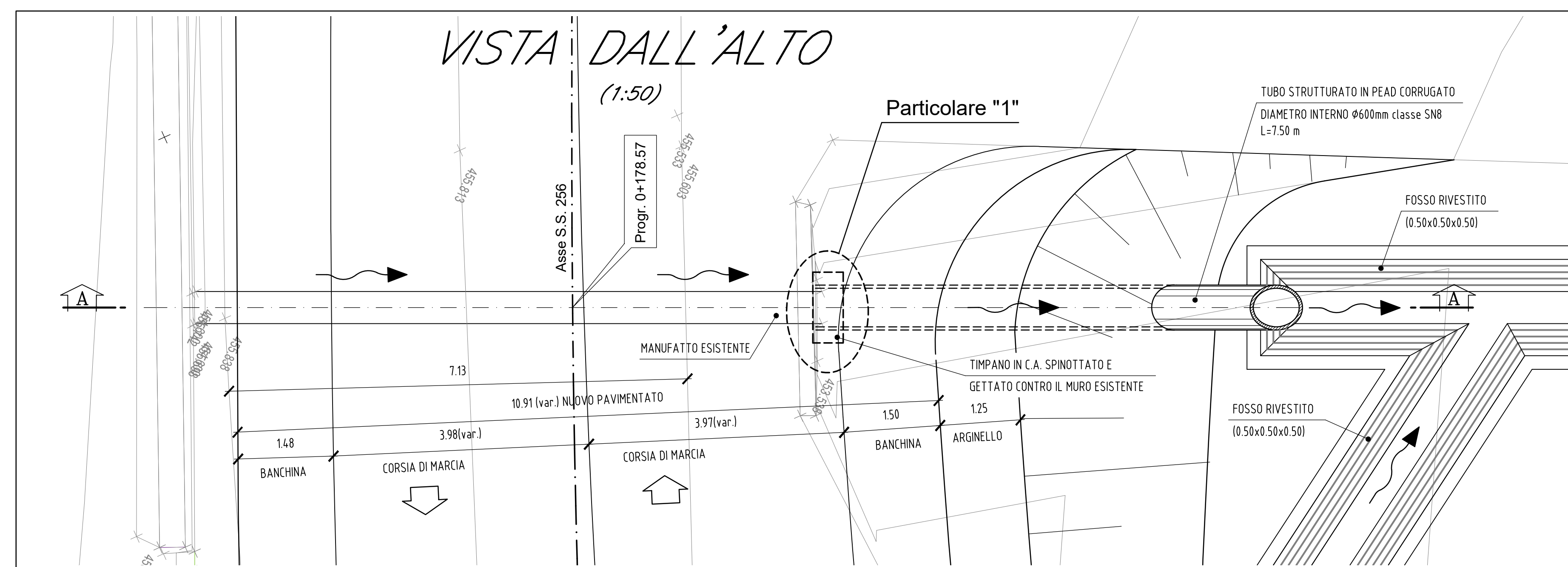
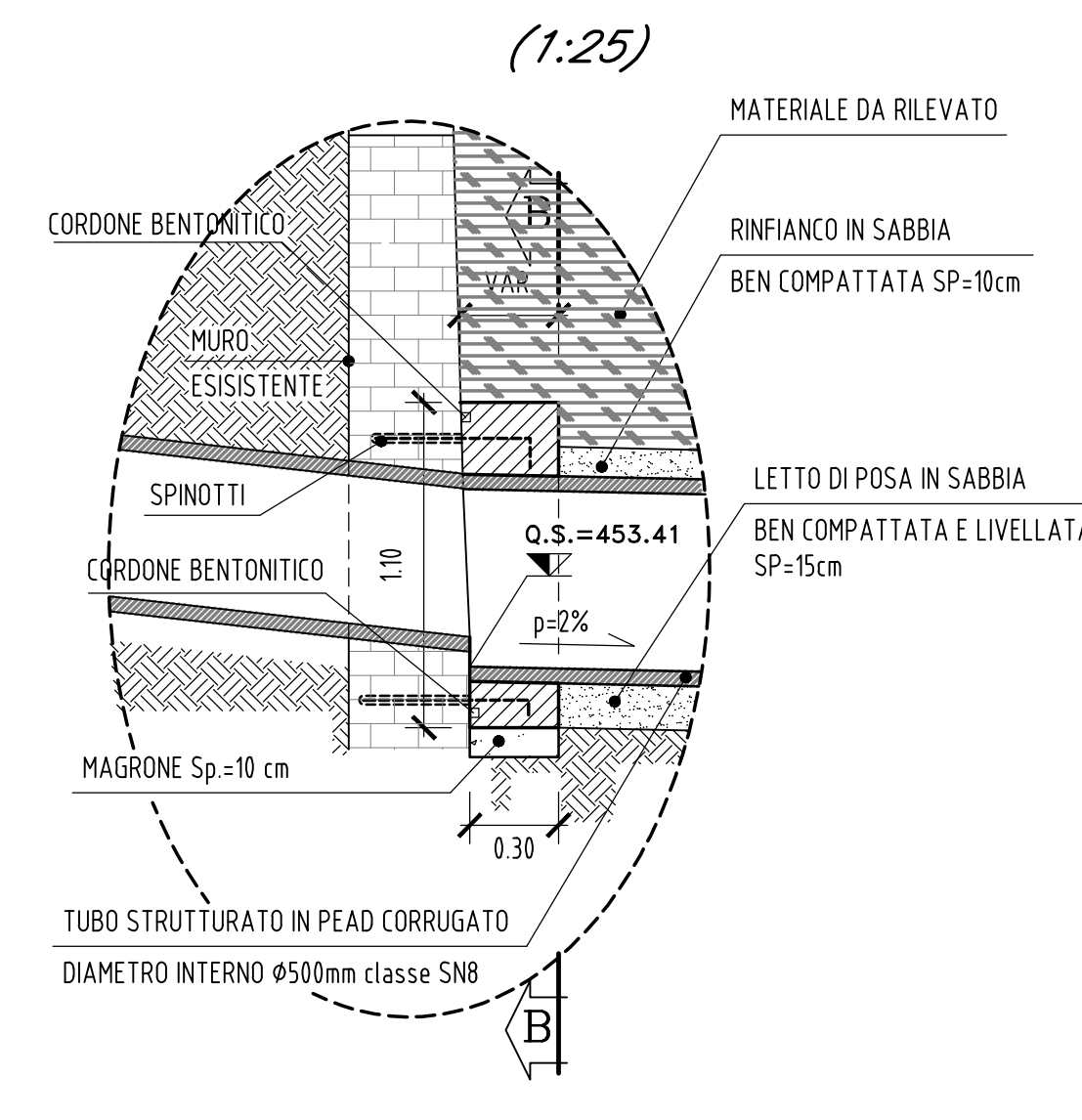


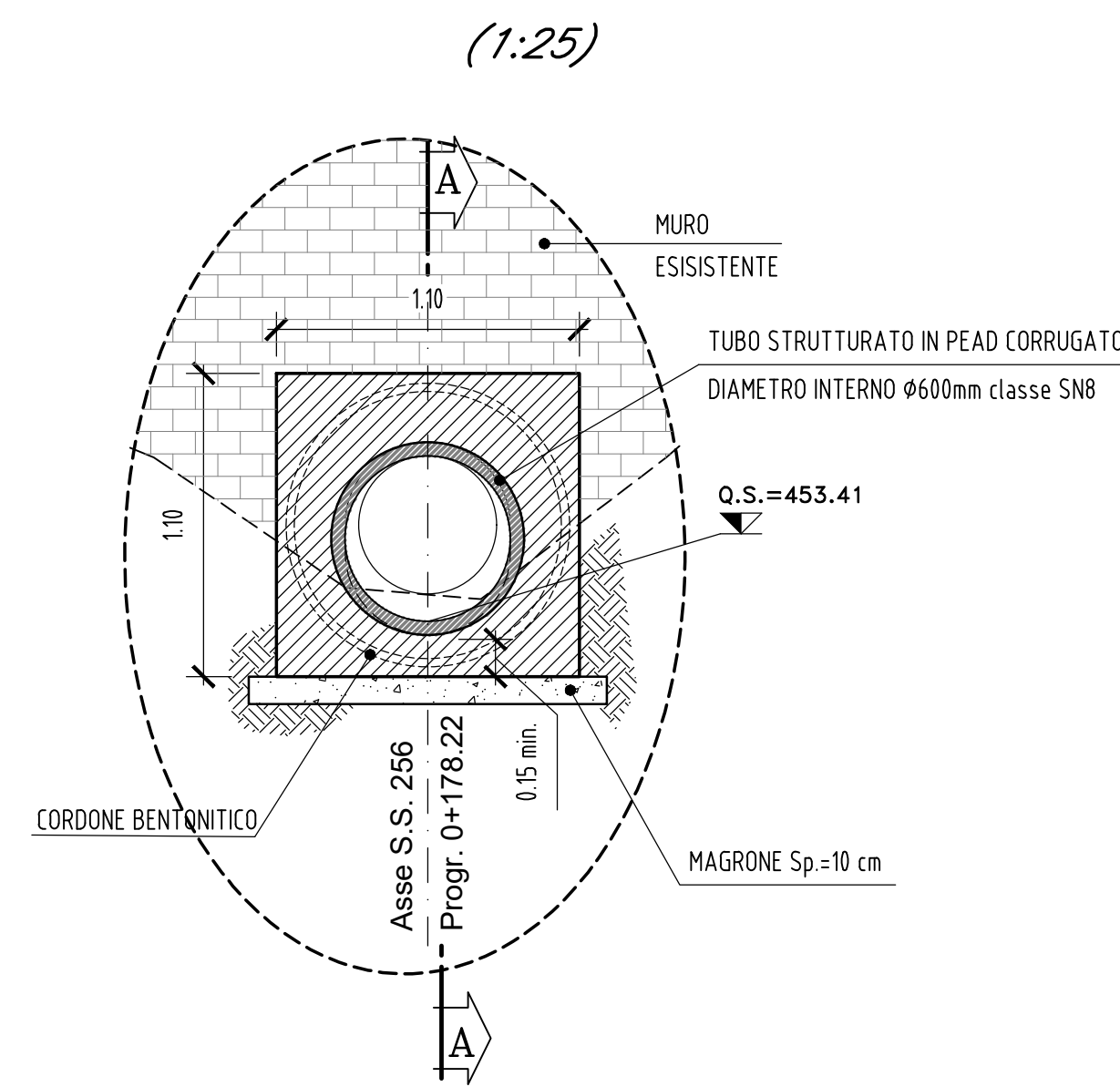
Tombino a Progr. 0+178.22



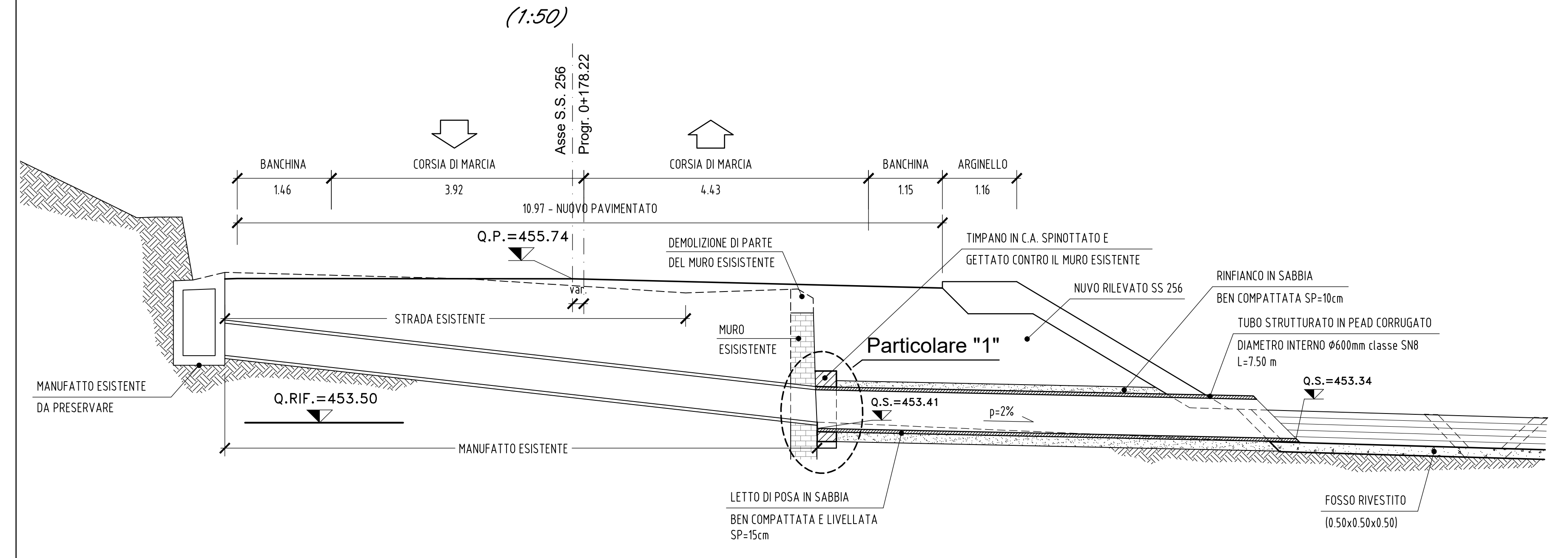
PARTICOLARE "1" (1:25)



SEZIONE B-B (1:25)

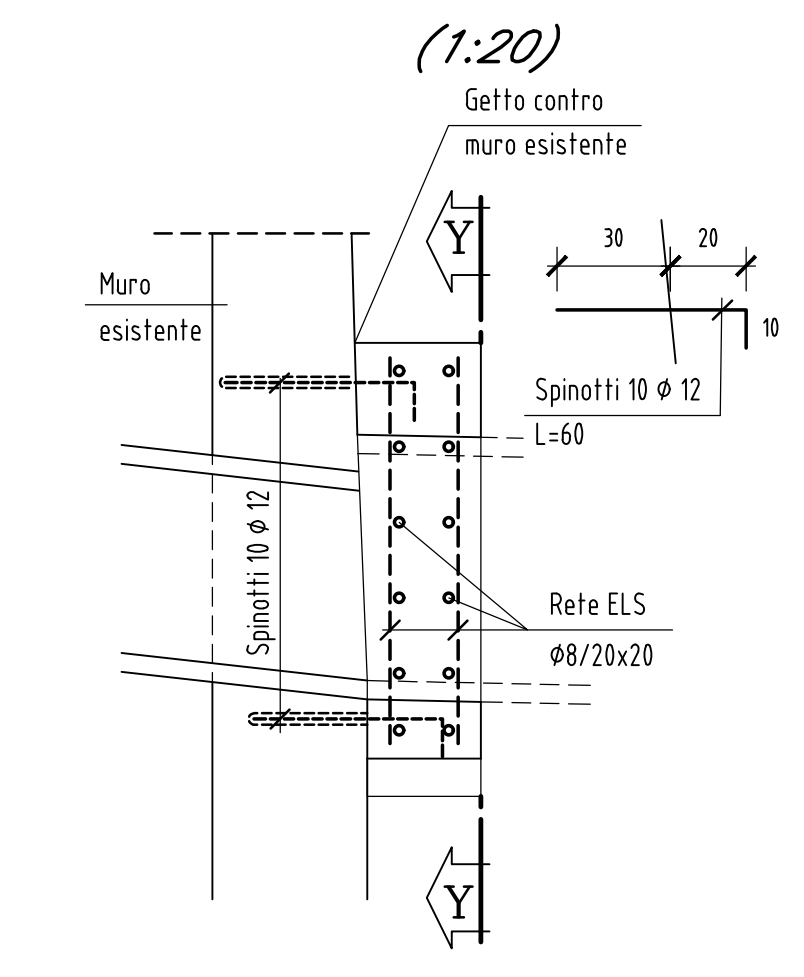


SEZIONE A-A (1:50)

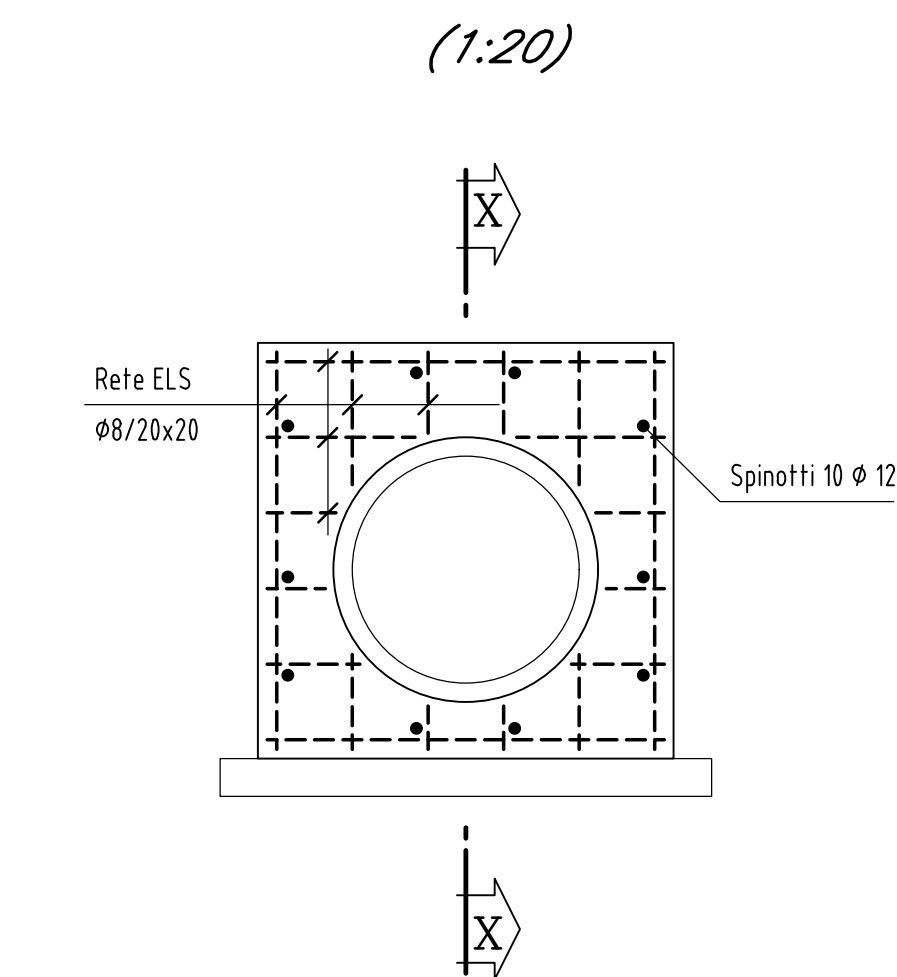


ARMATURA

SEZIONE X-X (1:20)



SEZIONE Y-Y (1:20)



PIANTA CHIAVE TOMBINI (1:2000)

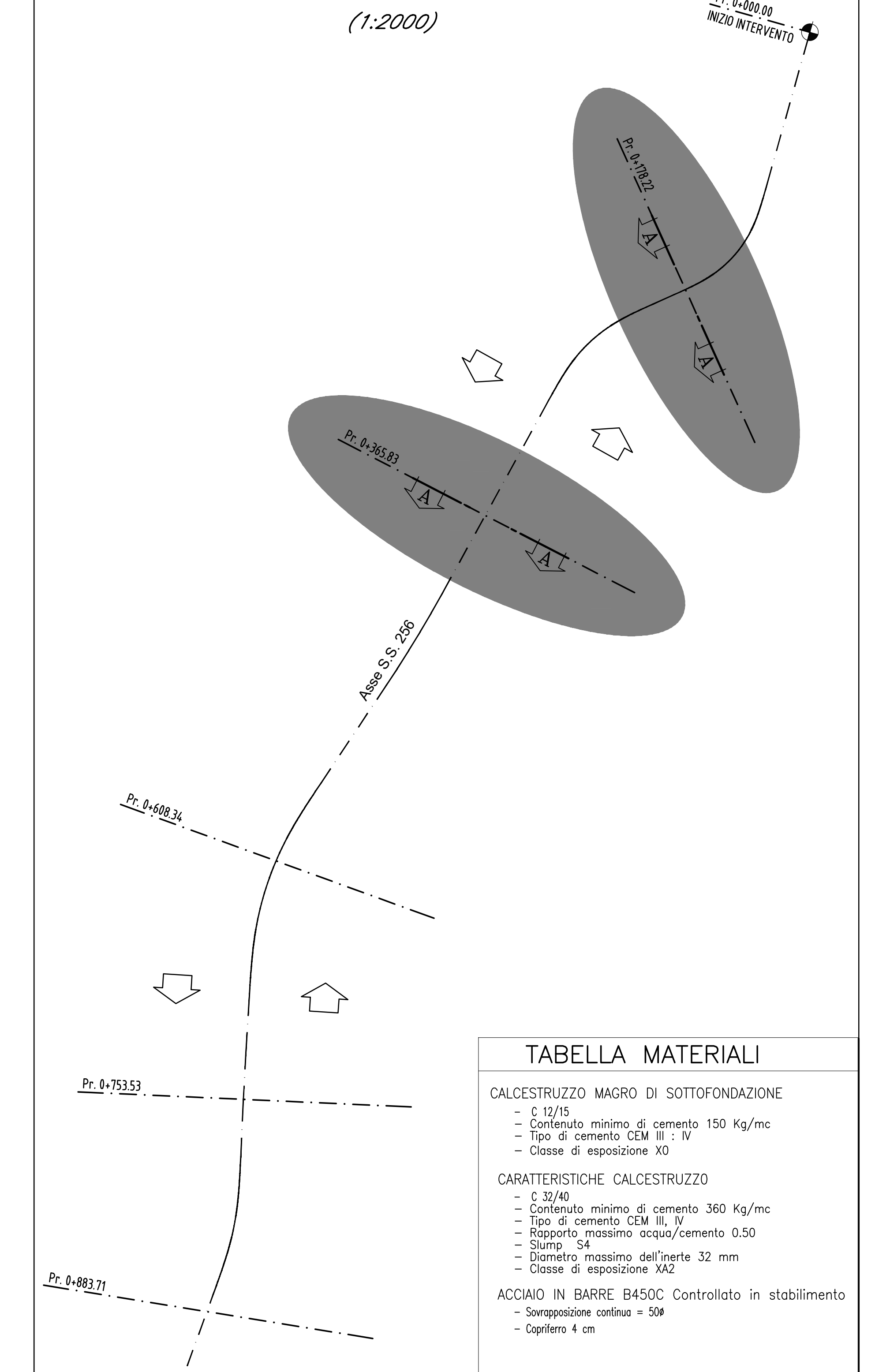


TABELLA MATERIALI

CALCESTRUZZO MAGRO DI SOTTOPONDAZIONE

- C 12/15
- Contorno minimo di cemento 150 Kg/mc
- Tipo di cemento CEM III / IV
- Classe di esposizione X0

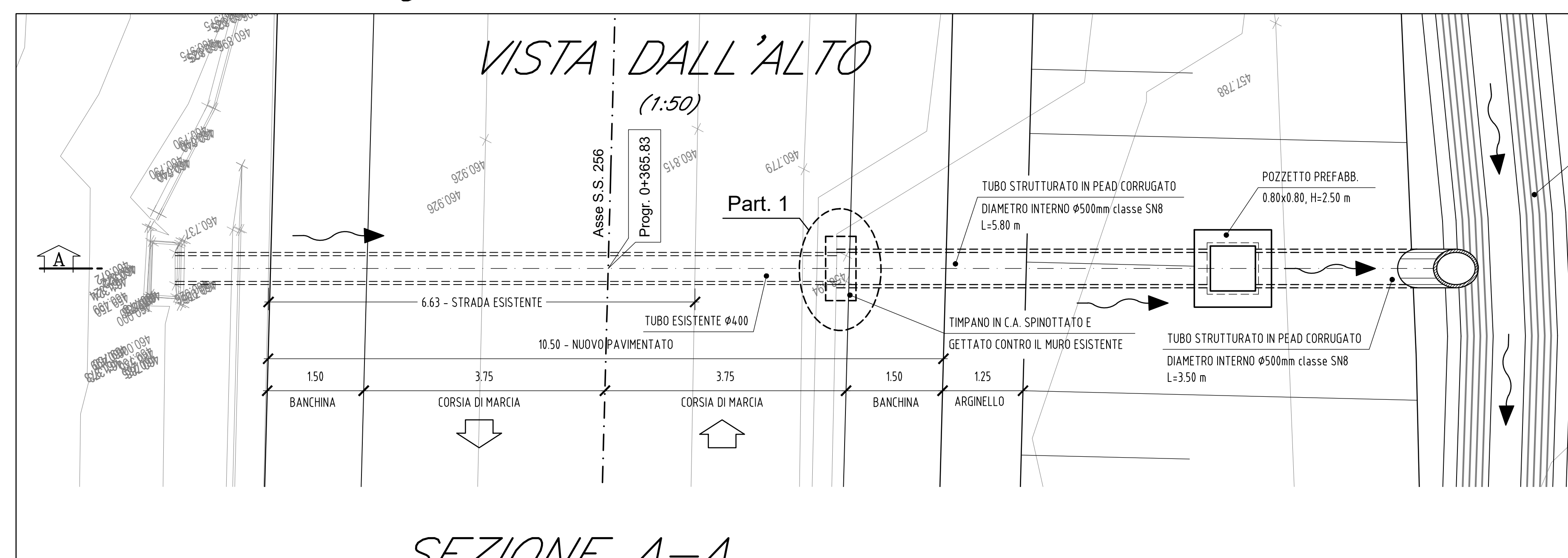
CARATTERISTICHE CALCESTRUZZO

- C 32/40
- Contorno minimo di cemento 360 Kg/mc
- Tipo di cemento CEM III / IV
- Rapporto massimo acqua/cemento 0.50
- Diametro S4
- Diametro massimo dell'inerte 32 mm
- Classe di esposizione XA2

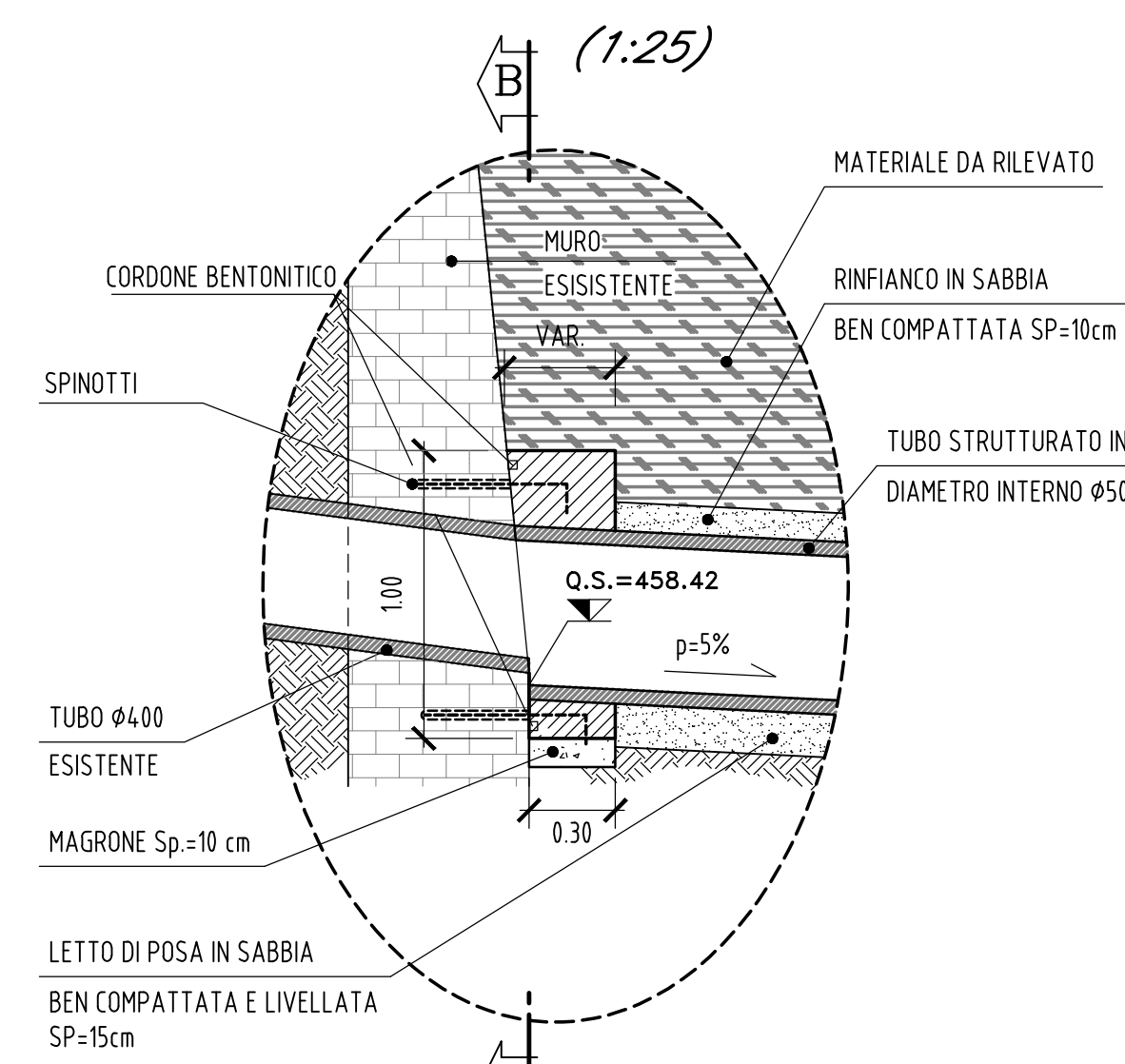
ACCIAIO IN BARRE B450C Controllato in stabilimento

- Surriscaldamento continuo = S08
- Capofila 4 cm

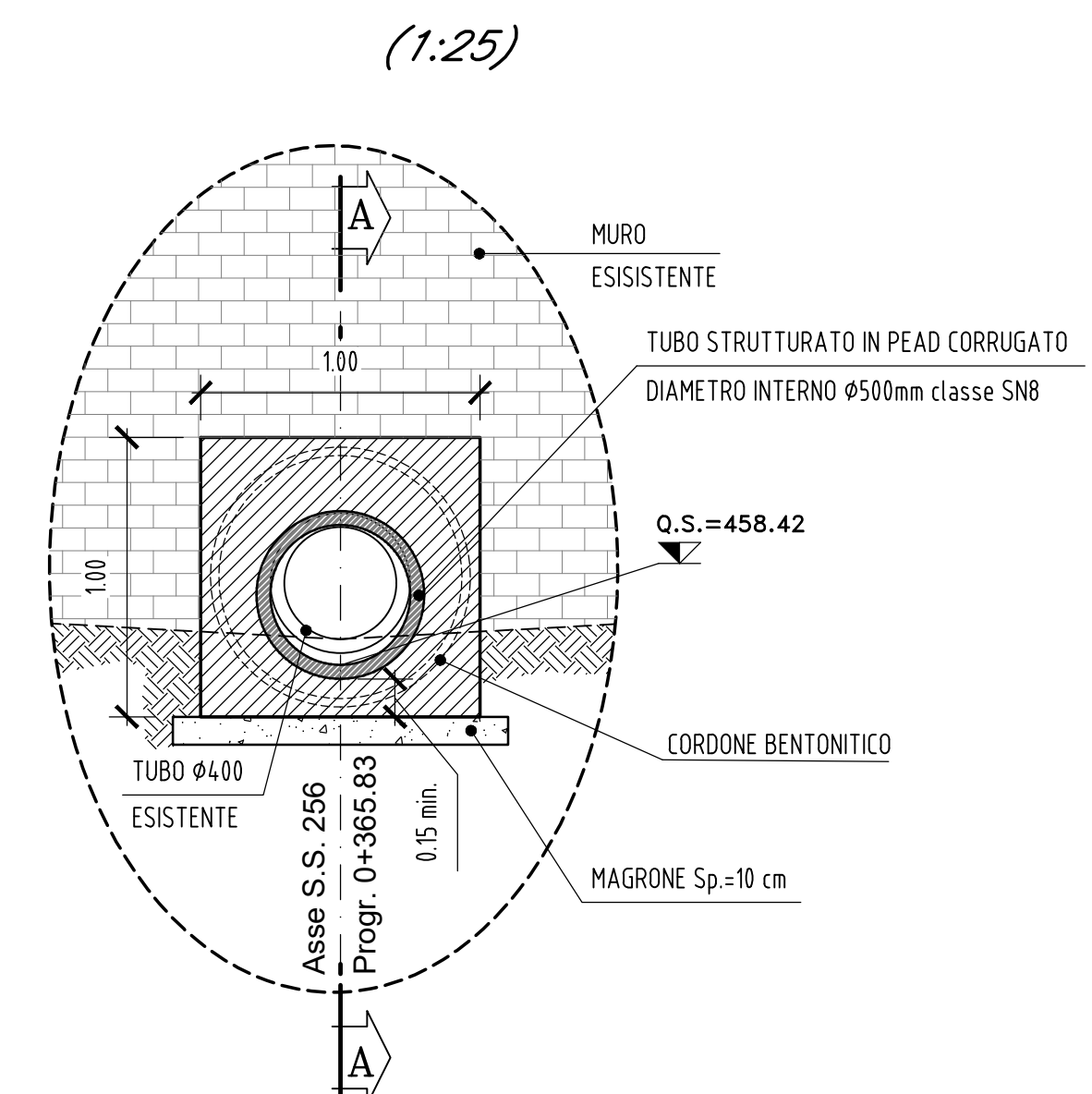
Tombino a Progr. 0+365.83



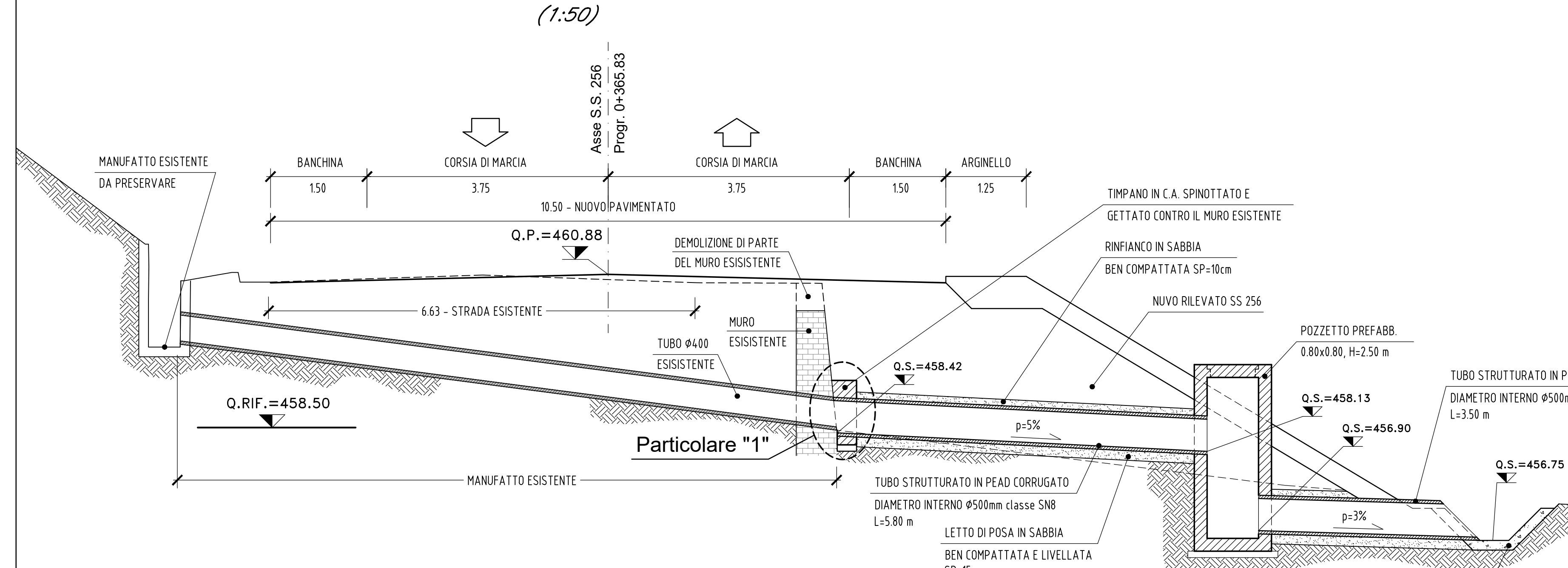
PARTICOLARE "1" (1:25)



SEZIONE B-B (1:25)

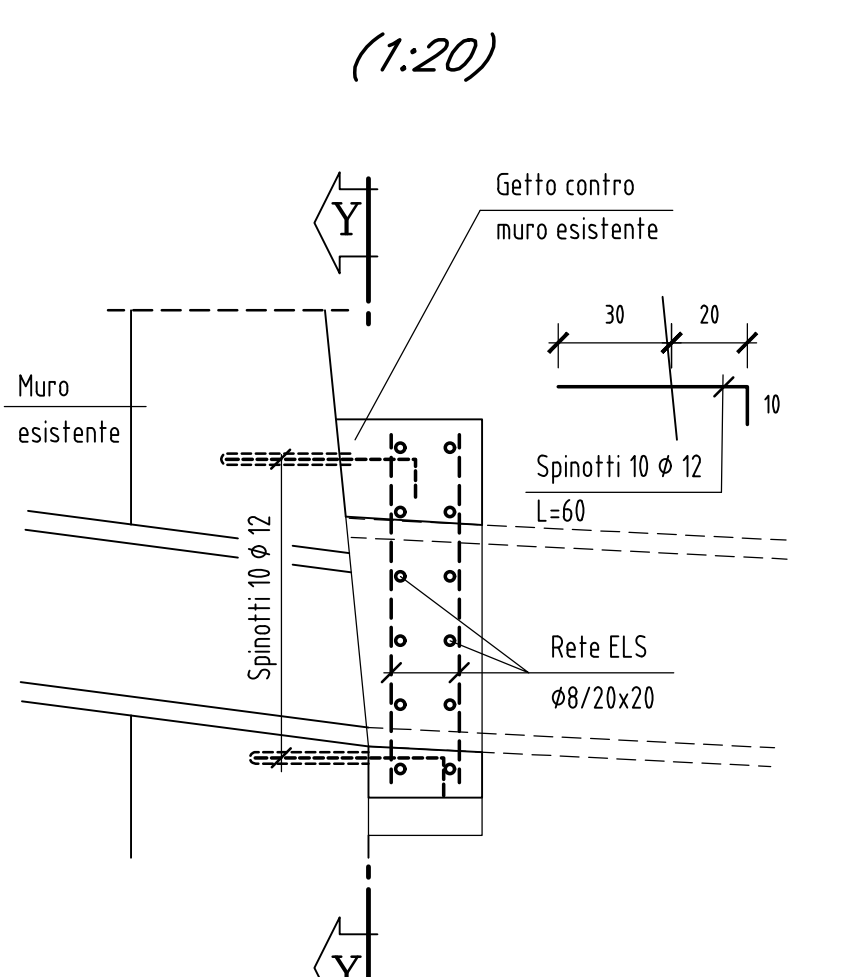


SEZIONE A-A (1:50)

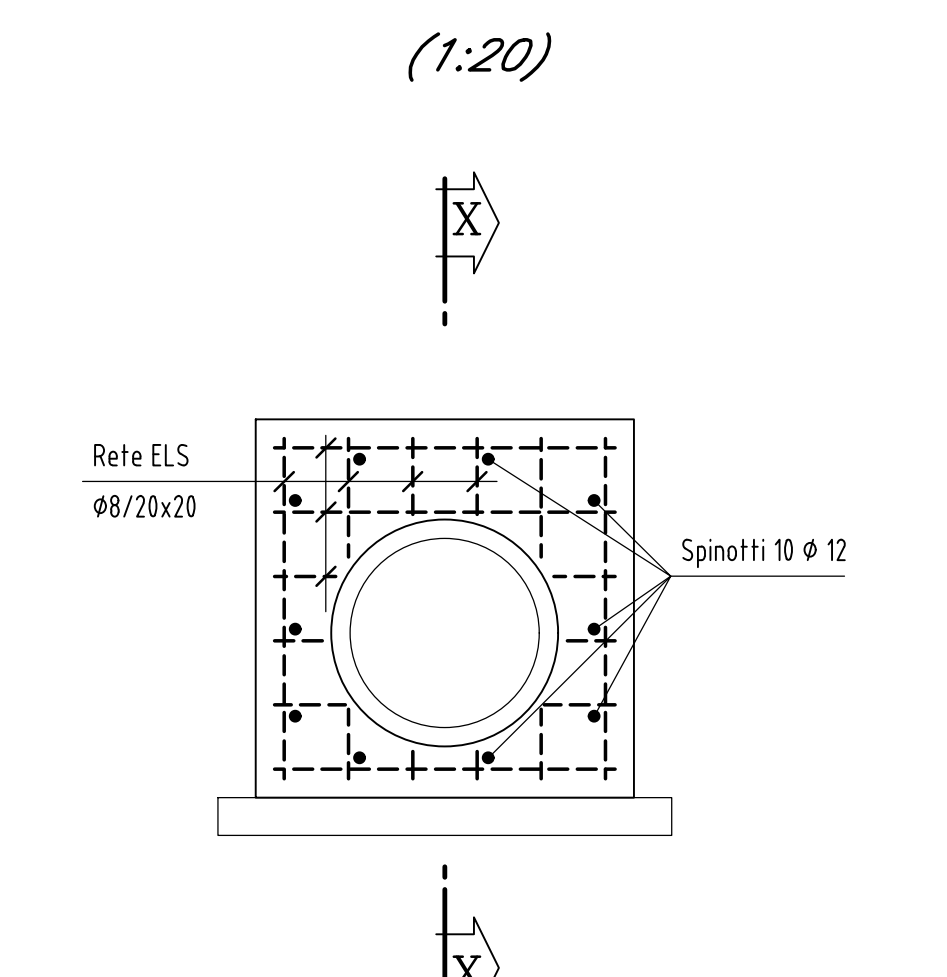


ARMATURA

SEZIONE X-X (1:20)



SEZIONE Y-Y (1:20)



GUADRILATERO
Marche Umbria S.p.A.

**ASSE VIARIO MARCHE-UMBRIA
E QUADRILATERO DI PENETRAZIONE INTERNA
MAXI LOTTO 2**

LAVORI DI COMPLETAMENTO DELLA DIRETTRICE PERUGIA - ANCONA:
SS. 318 DI "VALFABRICA", TRATTO PIANELLO-VALFABRICA
SS. 76 "VAL DESINO", TRATTI FOSSATO VICO - CANCELLI E ALBACINA - SERRA SAN QUIRICO
"PEDEMONTANA DELLE MARCHE", TRATTO FABRIANO-MUCCIA-SFERCIA.

PERIZIA DI VARIANTE

CONTRAENTE GENERALE: **DIRPA 2 s.c.a.r.l.** Il Responsabile del Contraente Generale:

PROGETTAZIONE: **Partecipazioni Italia S.p.A.** ASSISTENZA ALLA PROGETTAZIONE: **TECNOSTRUTTURE S.r.l.**

IL PROGETTISTA: **Dott. Ing. Salvatore Lieto** IL PROGETTISTA: **Dott. Ing. Antonio Tonini**

IL GEOLOGO: **Geol. Amadeo Babalini** Ordine dei Geologi Regione Toscana n. 1812

VISTO IL RESPONSABILE DEL PROCEDIMENTO: **Ing. Ignazio Farolfi**

2.1.3 - PEDEMONTANA DELLE MARCHE SCALA: 1:Vario
F. Strada funzionale - Castelnuovo Nord - Castelnuovo Sud
F. Strada funzionale - Castelnuovo Sud - Inneso S877 a Mucina

OPERE PARTE MINORI
OPERE IDRAULICHE
SP250 - ADEGUAMENTO TOMBINI IDRAULICI ESISTENTI
SP250 - Tombini idraulici DN500 p.k. 0+178 e DN500 p.k. 0+365

Codice Unico di Progetto (CUP): F12C03000050021 (assegnato C.I.P.E. 20.04.2015)

CODICE ELABORAZIONE: **LO703213E16010000TV102B**

Rev.	Data	Descrizione	Redatto	Verificato	Controllato	Approvato
A	Sett. 2021	Emissione	Tecnostutture	M. Altieri	A. Tonini	S. Lieto
B	Gen. 2022	Riscorso istruttorio ANAS	Tecnostutture	M. Altieri	A. Tonini	S. Lieto