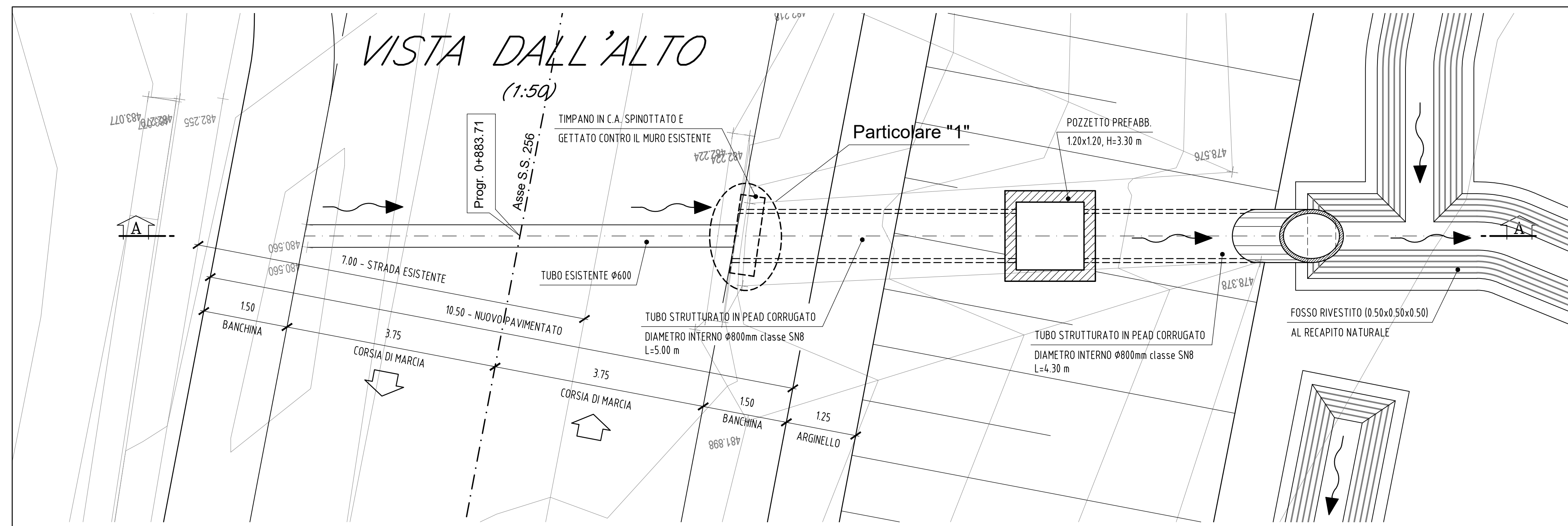
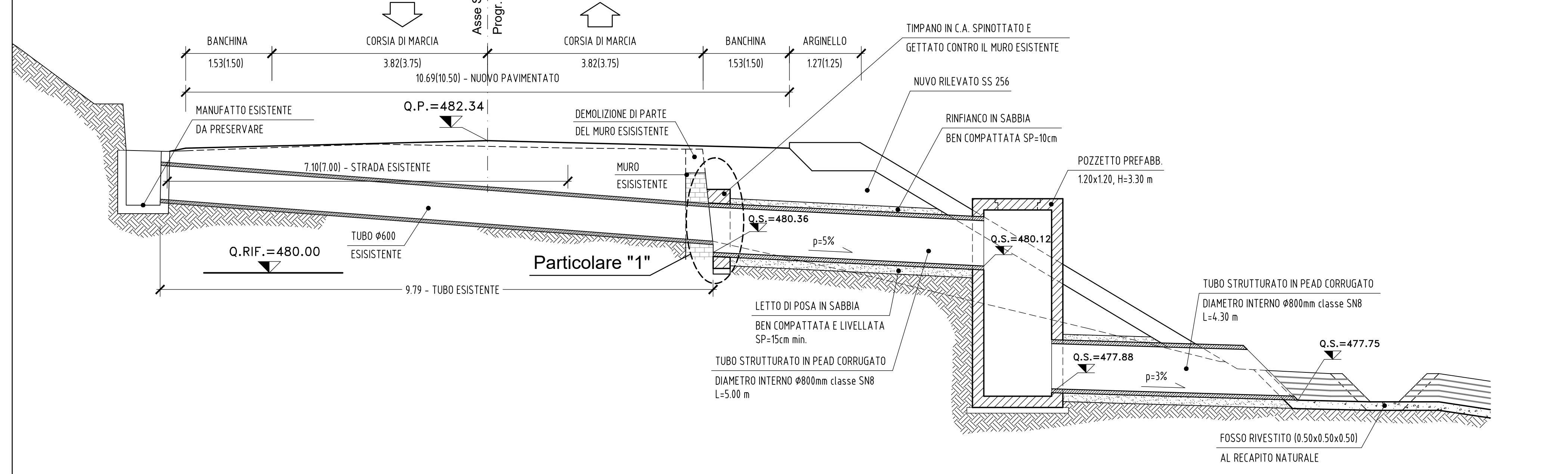


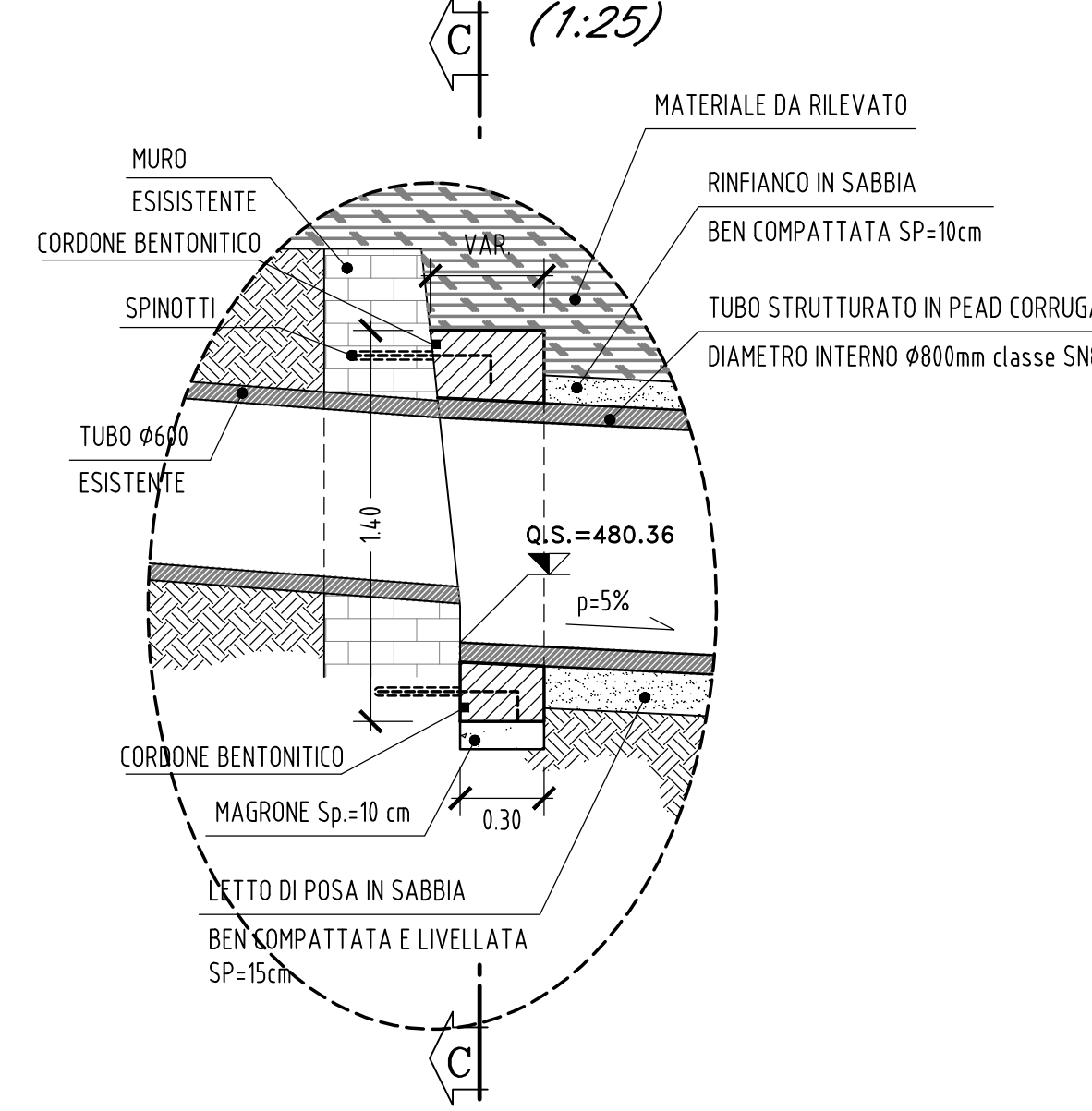
Tombino a Progr. 0+883.71



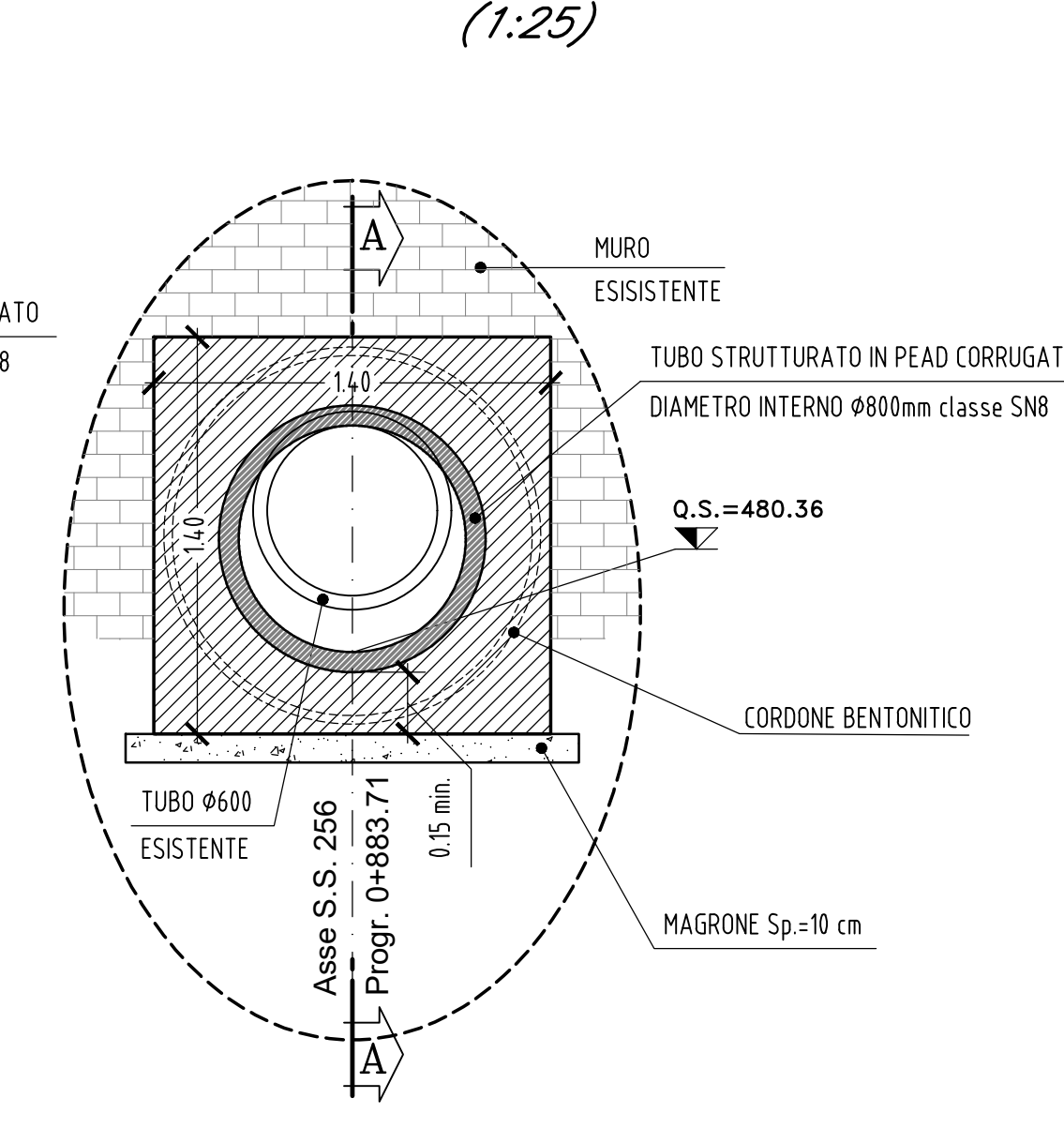
SEZIONE A-A (1:50)



PARTICOLARE "1" (1:25)

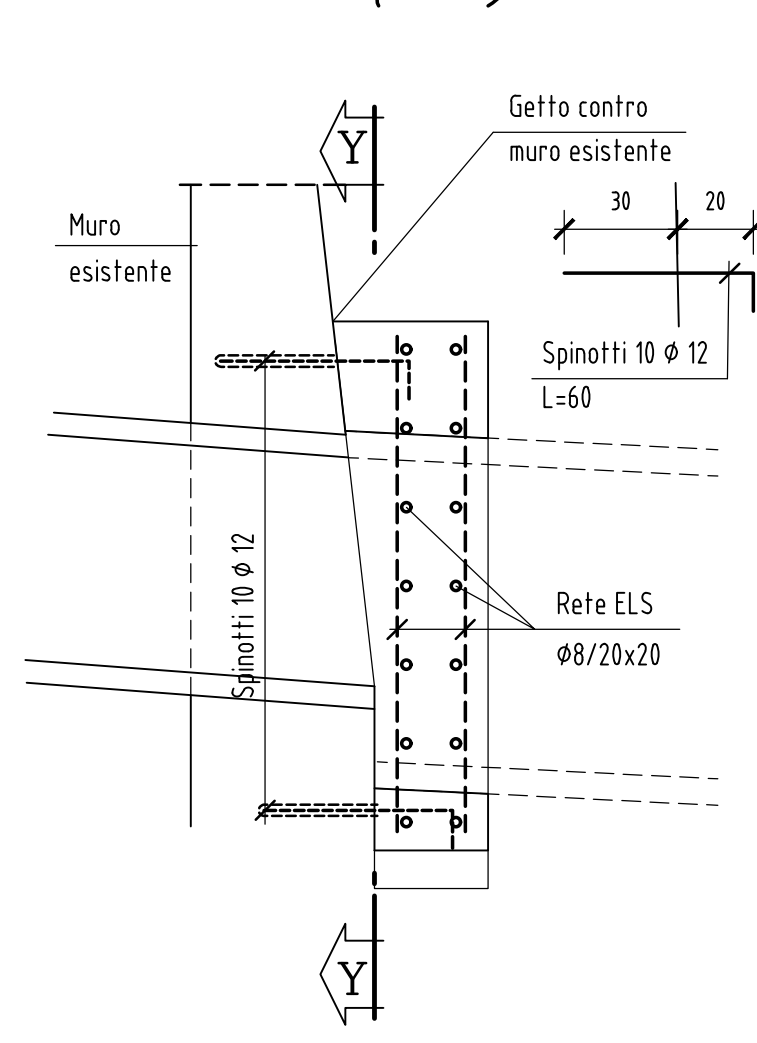


SEZIONE C-C (1:25)

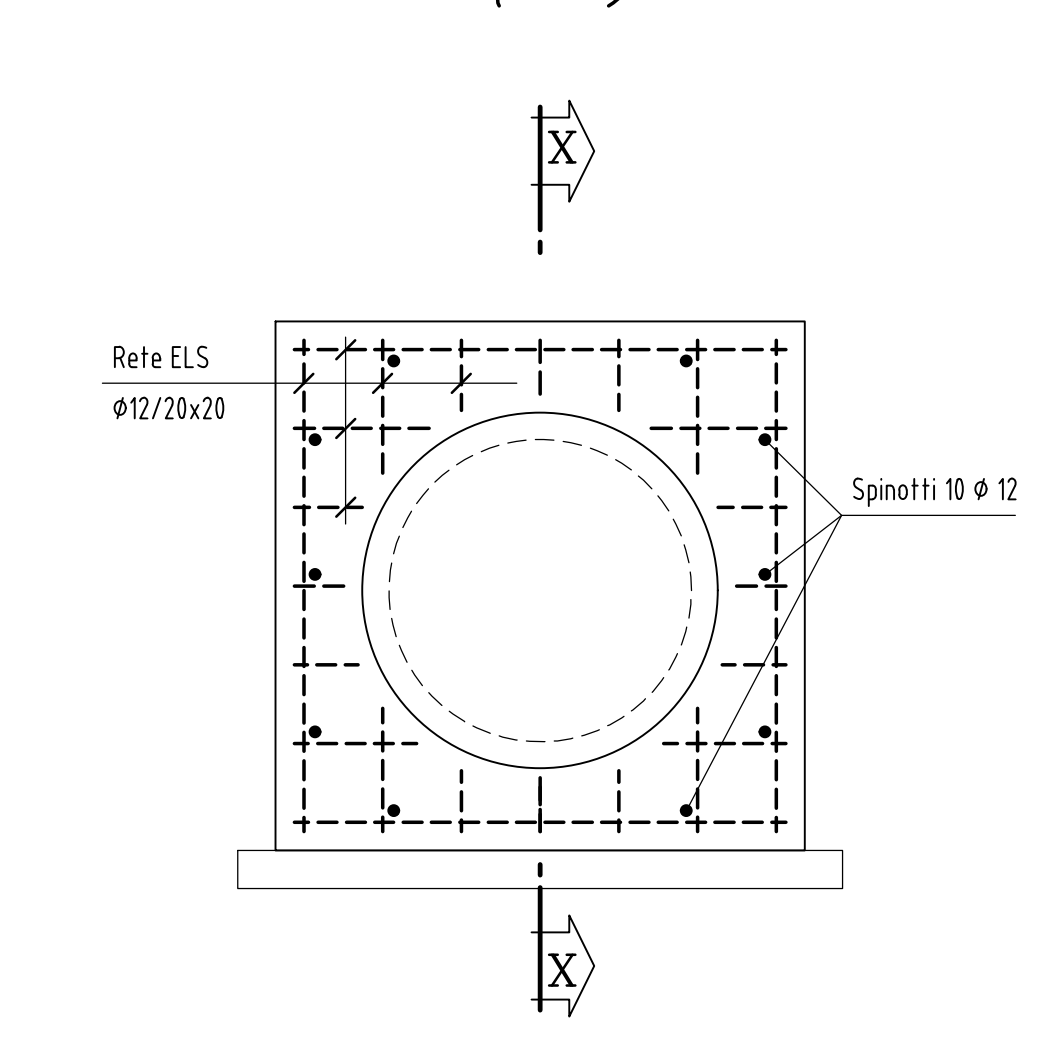


ARMATURA

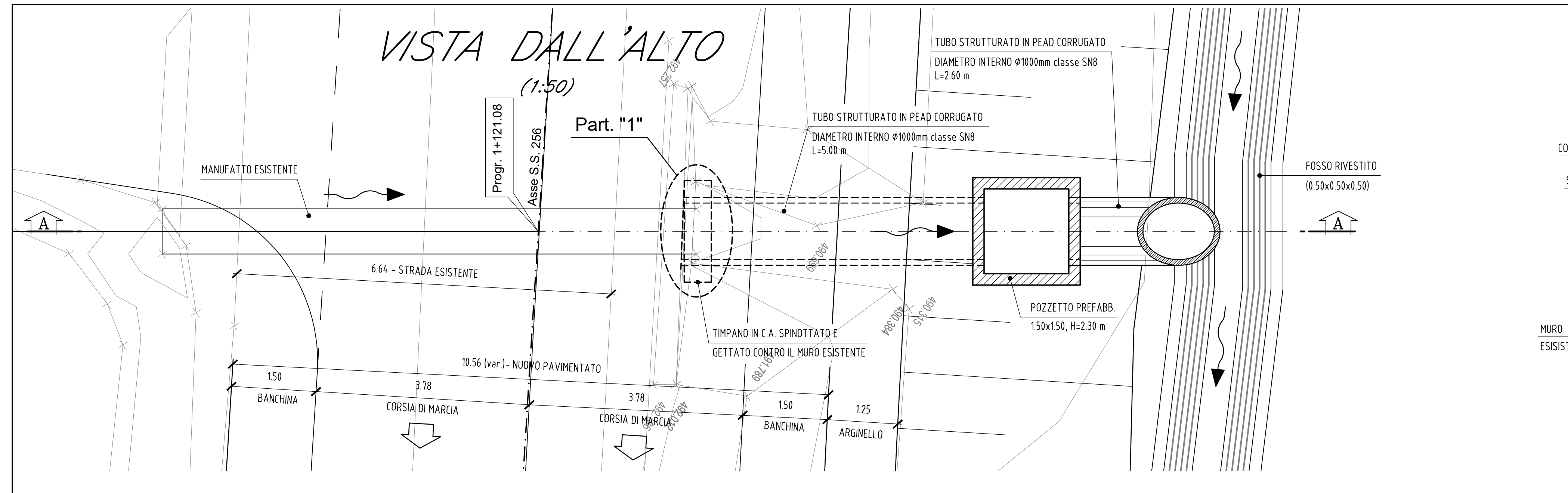
SEZIONE X-X (1:20)



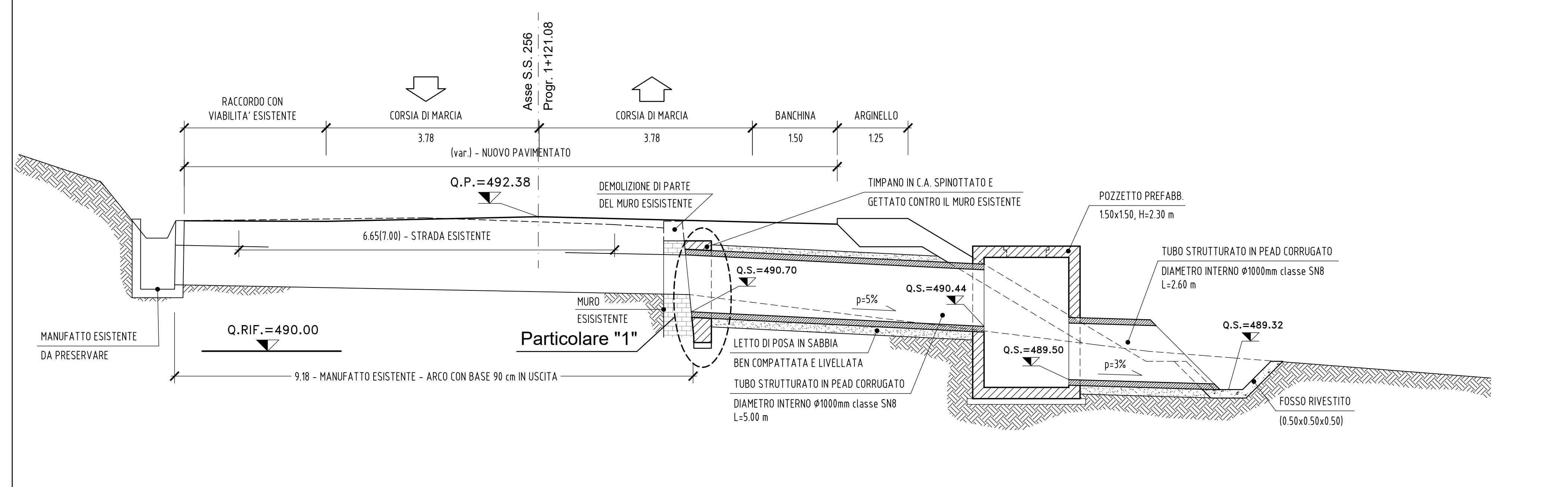
SEZIONE Y-Y (1:20)



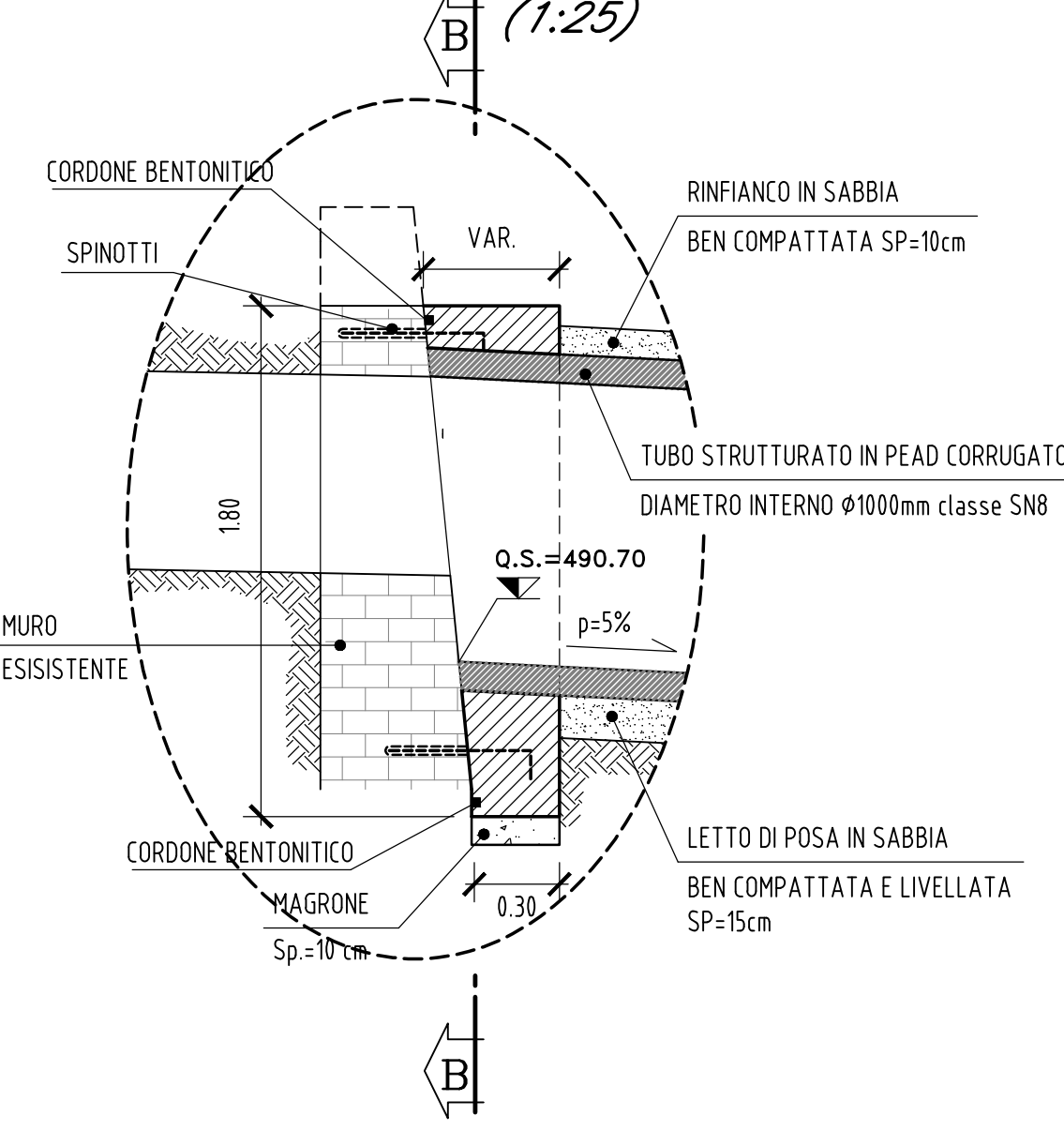
Tombino a Progr. 1+121.08



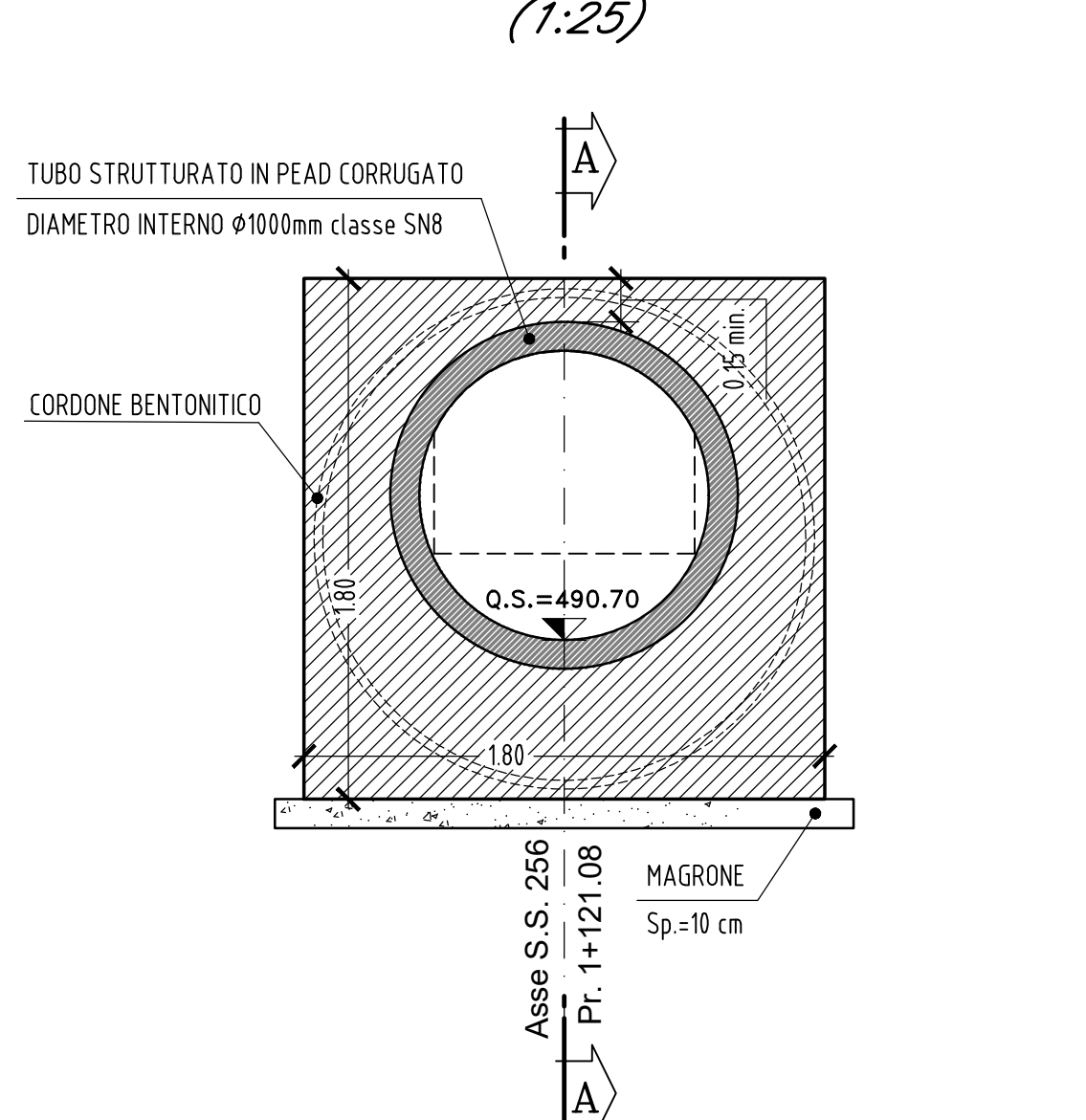
SEZIONE A-A (1:50)



PARTICOLARE "1" (1:25)

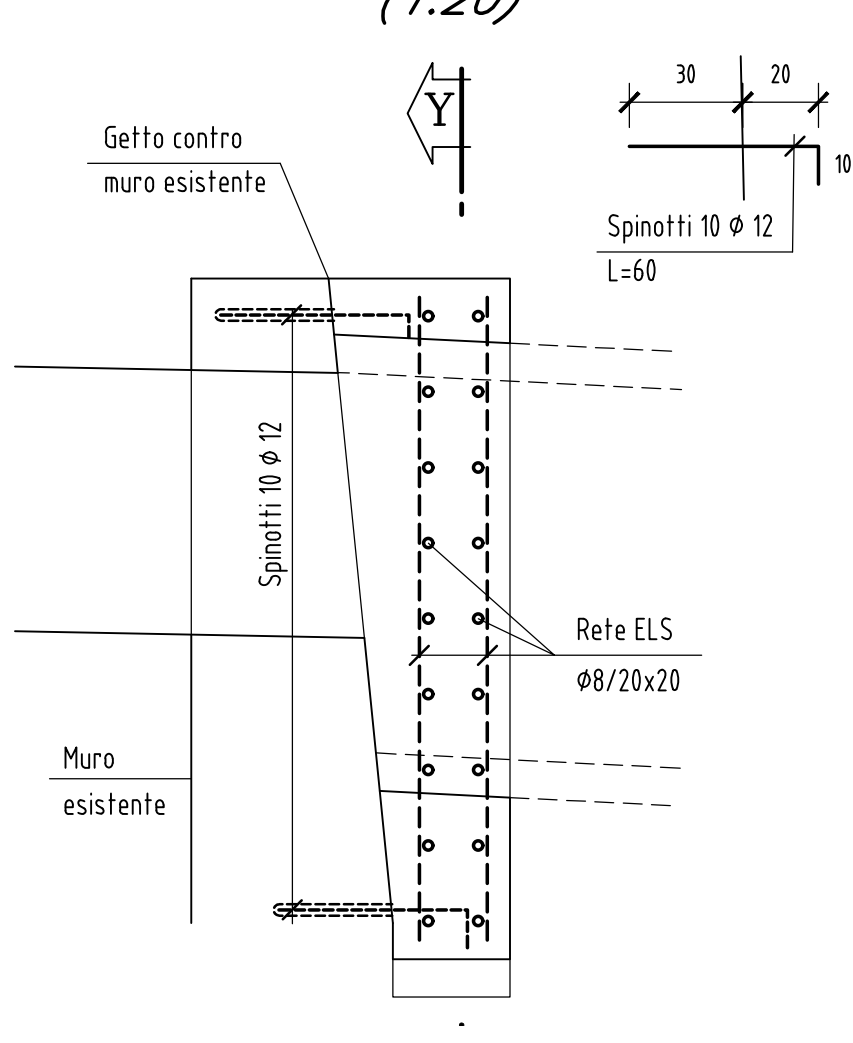


SEZIONE B-B (1:25)

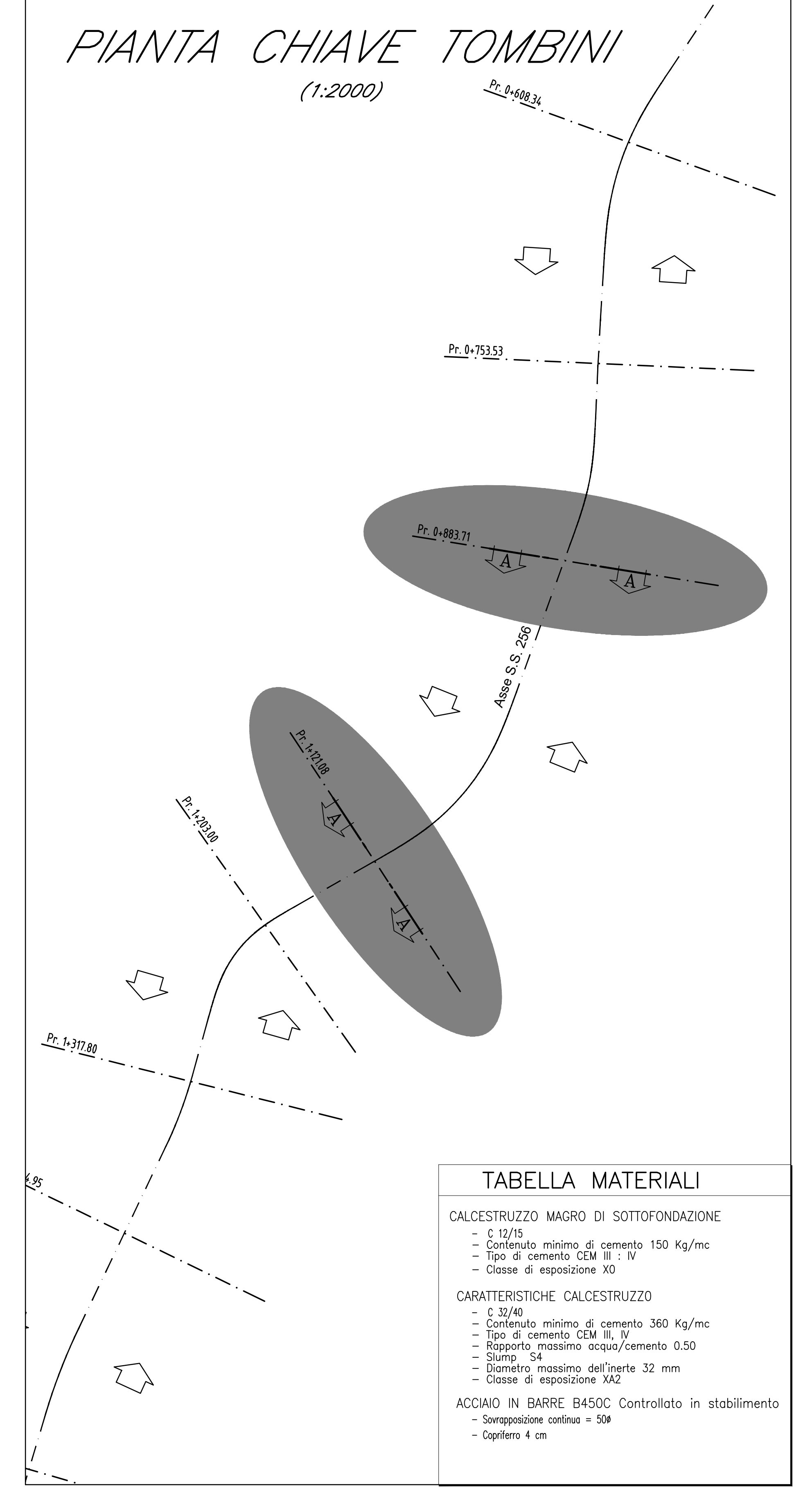
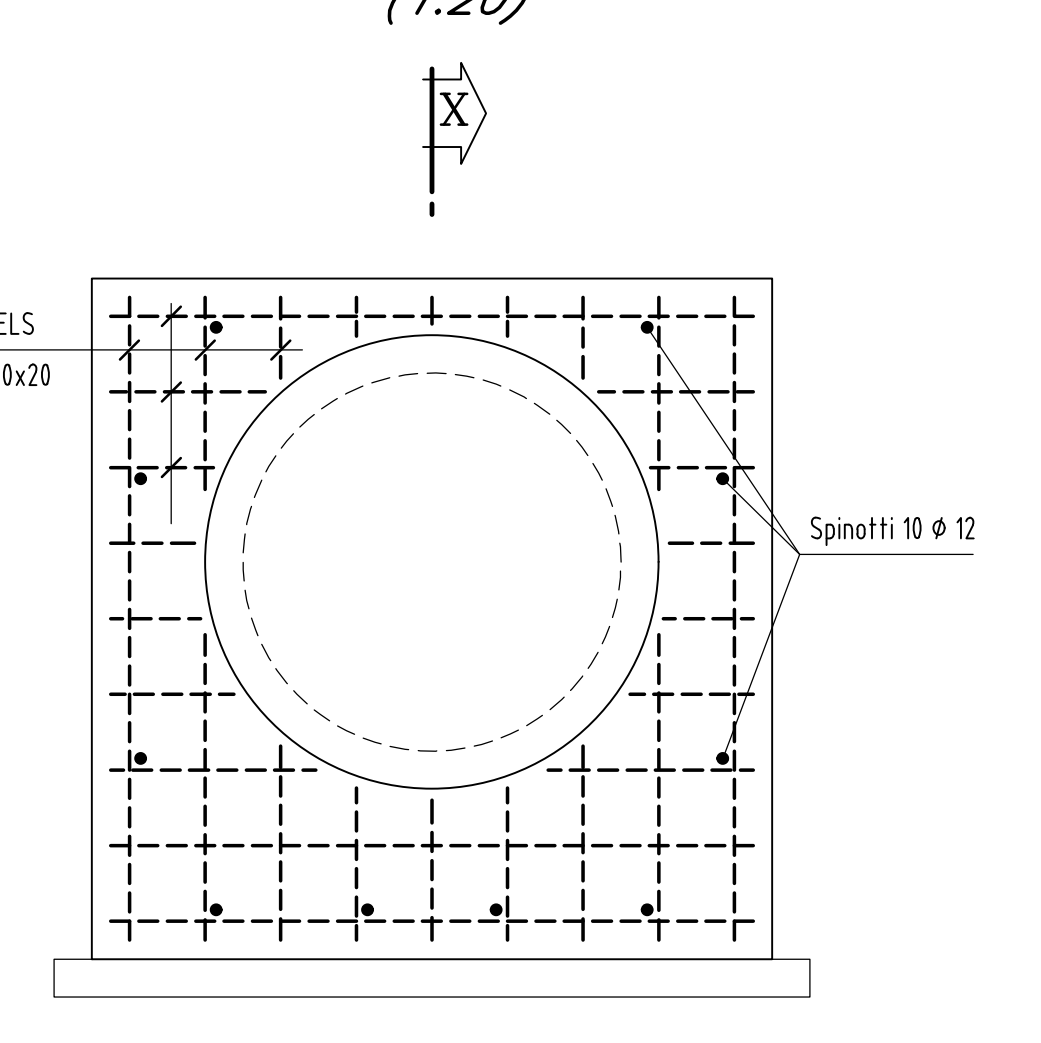


ARMATURA

SEZIONE X-X (1:20)



SEZIONE Y-Y (1:20)



**TABELLA MATERIALI**

**CALCESTRUZZO MAGRO DI SOTTOFONDAZIONE**

- C 12/15
- Contenzuto minimo di cemento 150 Kg/mc
- Tipo di cemento CEM III - IV
- Classe di esposizione X0

**CARATTERISTICHE CALCESTRUZZO**

- C 32/40
- Contenzuto minimo di cemento 360 Kg/mc
- Tipo di cemento CEM III, IV
- Rapporto massimo acqua/cemento 0.50
- Slump 254
- Diametro massimo dell'inerte 32 mm
- Classe di esposizione XA2

**ACCIAIO IN BARRE B450C Controllato in stabilimento**

- Sovraposizione continua = 50%
- Copriferro 4 cm

**QUADRILATERO**  
Marche Umbria S.p.A.

**ASSE VIARIO MARCHE-UMBRIA E QUADRILATERO DI PENETRAZIONE INTERNA MAXI LOTTO 2**

LAVORI DI COMPLETAMENTO DELLA DIRETTRICE PERUGIA ANCONA:  
SS. 318 DI "VALFABRICA"; TRATTO PIANELLO-VALFABRICA  
SS. 76 "VAL DESINO"; TRATTI FOSSATO VICO - CANCELLI E ALBACINA - SERRA SAN QUIRICO  
"PEDEMONTANA DELLE MARCHE"; TRATTO FABRIANO-MUCCIA-SFERCIA.

**PERIZIA DI VARIANTE**

CONTRAENTE GENERALE: **DIRPA 2 s.c.a.r.l.** Il Responsabile del Contraente Generale:  
 ASSISTENZA ALLA PROGETTAZIONE: **Partecipazioni Italia S.p.A.** **TECNOSTRUTTURE S.r.l.**  
 IL PROGETTISTA: **Dot. Ing. Salvatore Lieto** **Dot. Ing. Antonio Tosiani**  
 IL GEOLOGO: **Geol. Amadeo Babbini**  
 VISTO IL RESPONSABILE DEL PROCEDIMENTO: **Ing. Ignazio Farotti**

**2.1.3 - PEDEMONTANA DELLE MARCHE** SCALA: 1/500  
 F. Strada funzionale - Caschianonno Nord - Caschianonno Sud  
 F. Strada funzionale - Caschianonno Sud - Innesio S877 a Macina  
 OPERE D'ARTE MINORI  
 OPERE IDRAULICHE  
 SP256 - ADEGUAMENTO TOMBINI IDRAULICI ESISTENTI  
 SP256 - Tombini idraulici: D800; p.k. 0+883.71 e D1000; p.k. 1+121

Codice Unico di Progetto (CUP) F12C0300050021 (assegnato CIPE 20.04.2015)

CODICE ELABORATO: **0703213E1601000TIV04B**

Rev.	Data	Descrizione	Redatto	Correlato	Approvato
A	Sett. 2021	Emissione	Tecnoprogettazione	M. Altieri	A. Tosiani
B	Gen. 2022	Riscontro istruttorio ANAS	Tecnoprogettazione	M. Altieri	S. Lieto