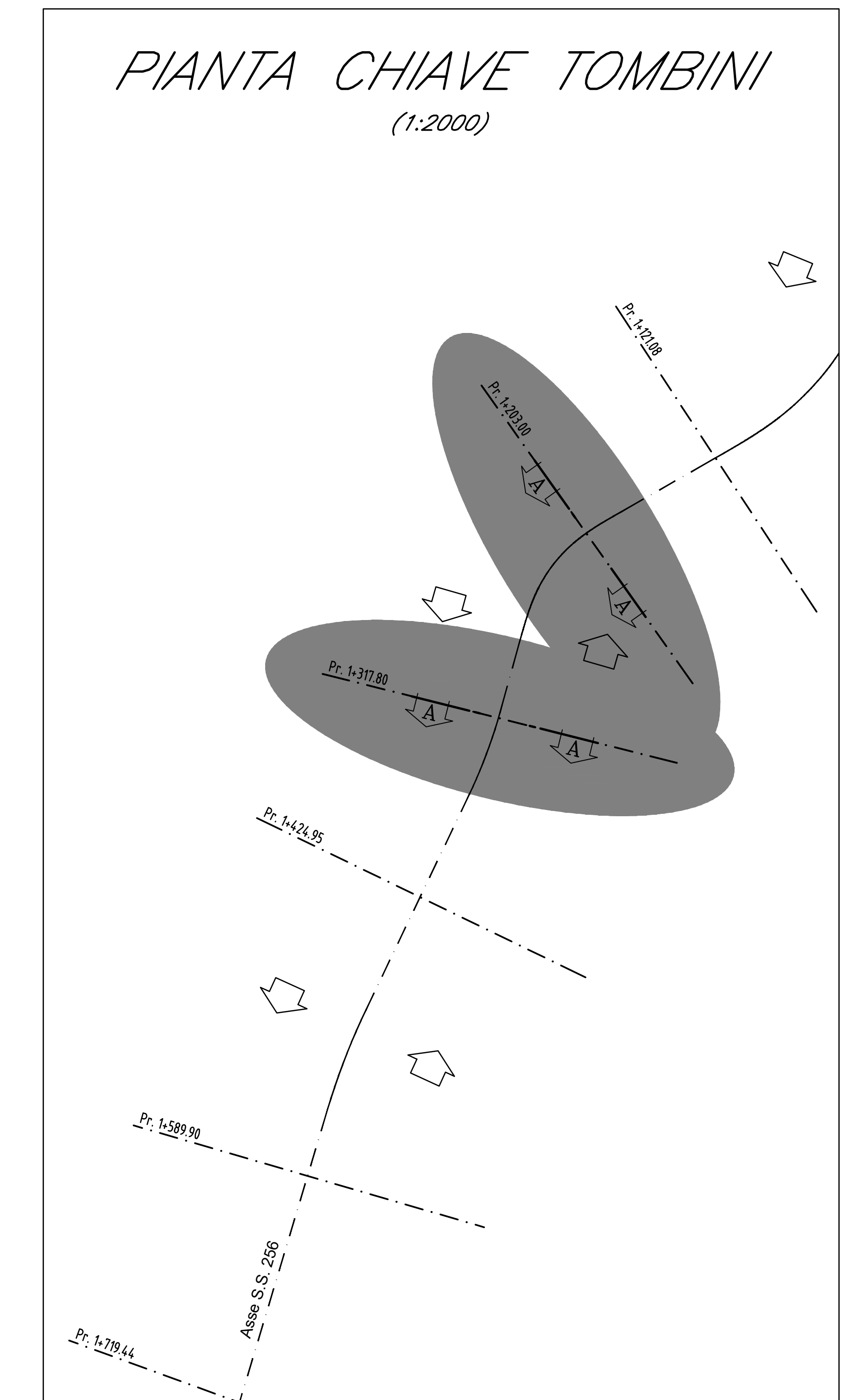
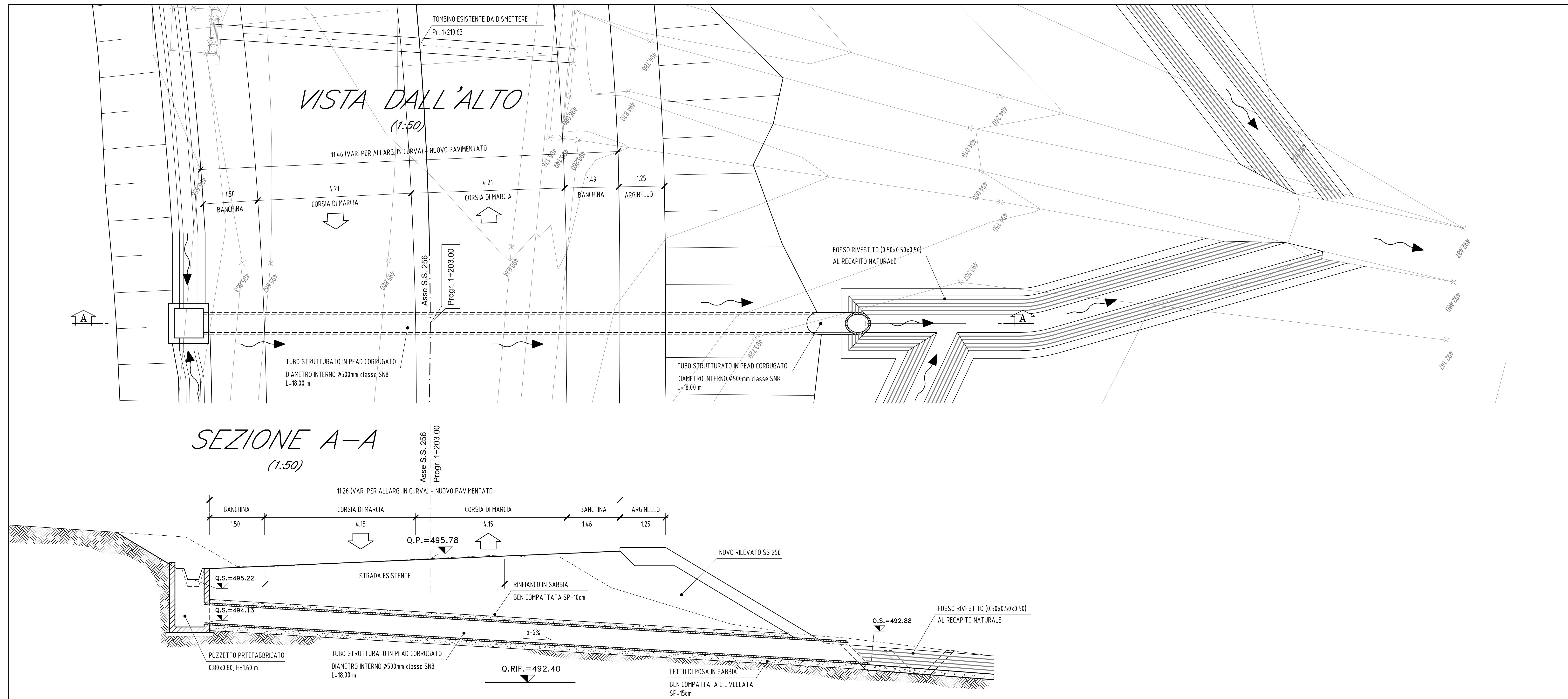


Tombino a Progr. 1+203.00



Tombino a Progr. 1+317.80

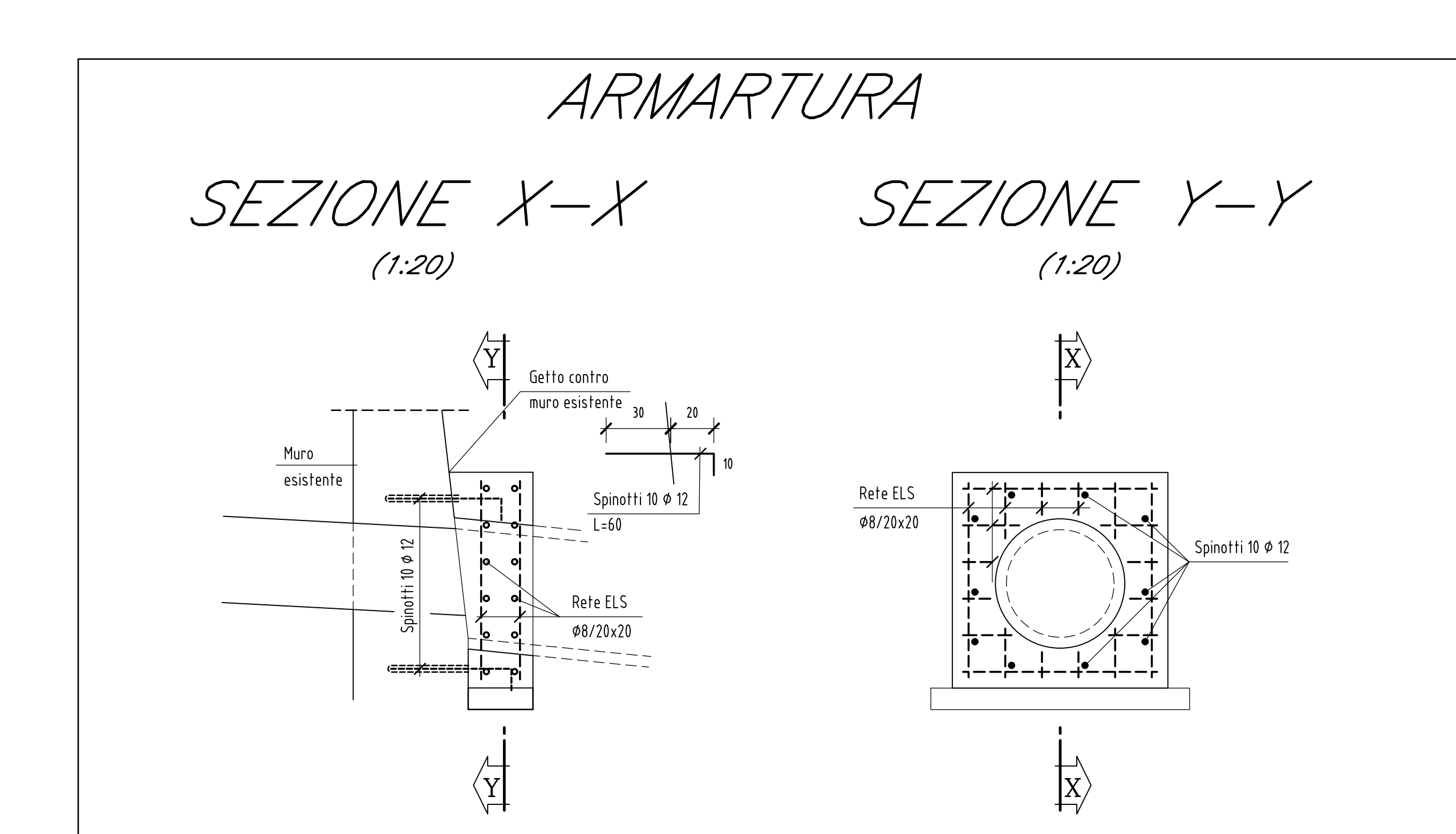
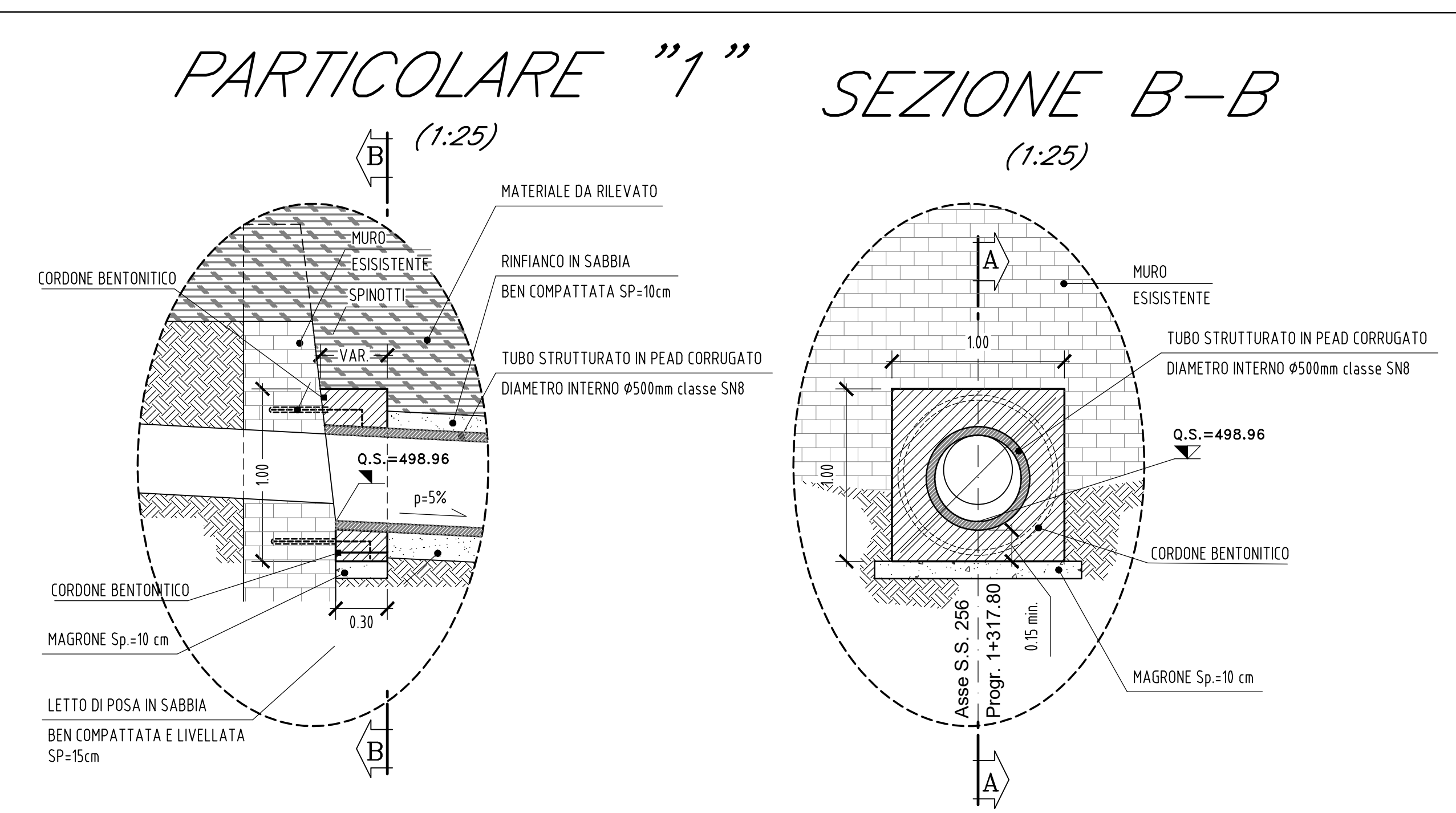
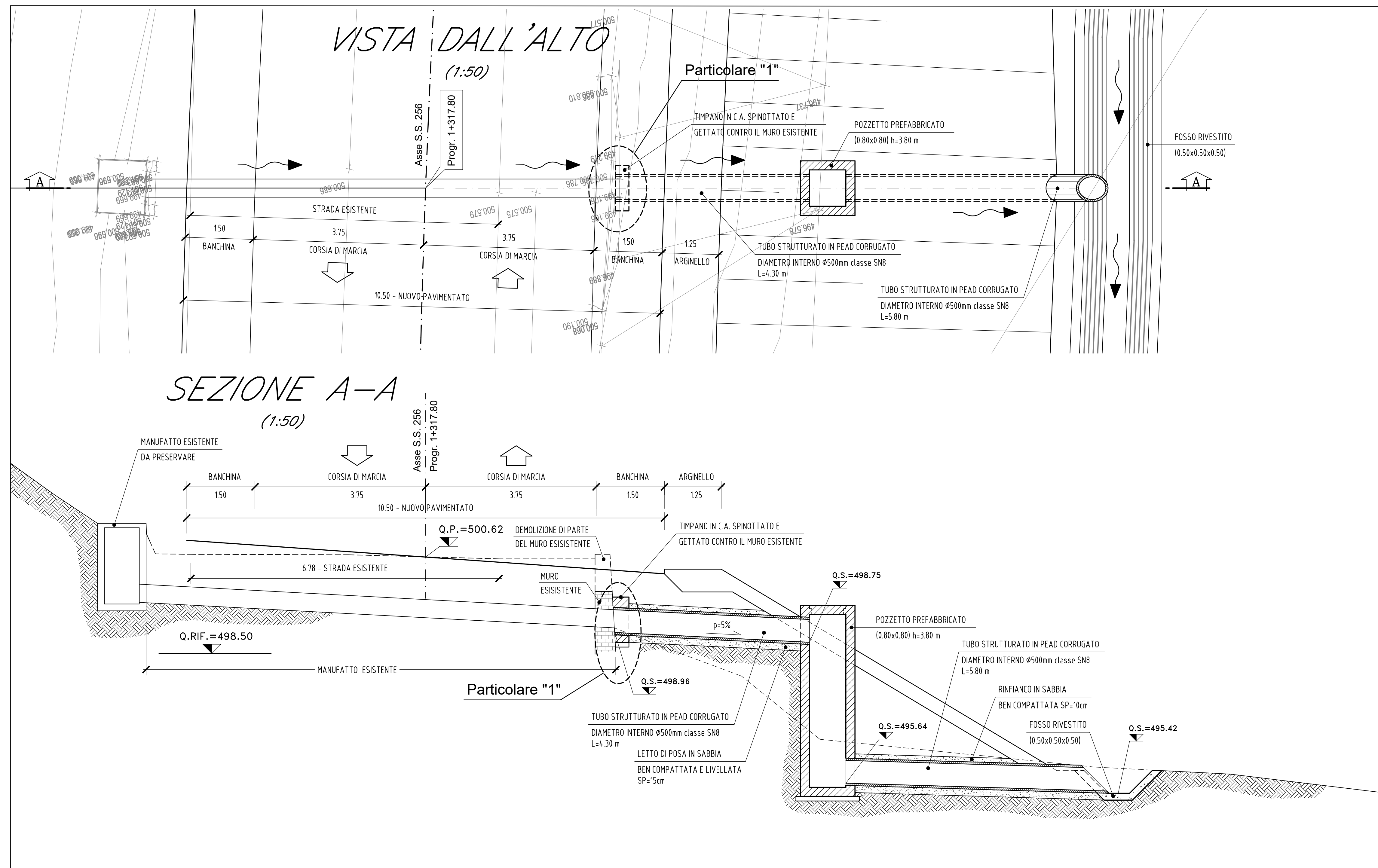


TABELLA MATERIALI	
CALCESTRUZZO MAGRO DI SOTTOFONDAZIONE	
-	C 12/15
-	Contenuto minimo di cemento 150 Kg/mc
-	Tipo di cemento CEM III / IV
-	Classe di esposizione X0
CARATTERISTICHE CALCESTRUZZO	
-	C 32/40
-	Contenuto minimo di cemento 360 Kg/mc
-	Tipo di cemento CEM III / IV
-	Rapporto massimo acqua/cemento 0.50
-	Stirpe S4
-	Diámetro massimo dell'inerte 32 mm
-	Classe di esposizione X02
ACCIAIO IN BARRE B450C Controllato in stabilimento	
-	Sovraposizione continua = 50e
-	Copriera 4 cm

**ASSE VIARIO MARCHE-UMBRIA
E QUADRILATERO DI PENETRAZIONE INTERNA
MAXI LOTTO 2**

LAVORI DI COMPLETAMENTO DELLA DIRETTRICE PERUGIA ANCONA:
SS. 318 DI "VALE ABBRICCIA", TRATTO PANNELLO VALE ABBRICCIA
SS. 76 "VAL DESINO", TRATTI FOSSATO VICO - CANCELLI E ALBACINA - SERRA SAN QUIRICO
"PEDEMONTANA DELLE MARCHE", TRATTO FABRIANO-MUCCIA-SFERCIA.

PERIZIA DI VARIANTE

CONTRAENTE GENERALE: **DIRPA 2 s.c.a.r.l.** Il Responsabile del Contratto Generale:

PROGETTAZIONE: **Partecipazione Italia S.p.A.** ASSISTENZA ALLA PROGETTAZIONE: **TECNOSTRUTTURE S.r.l.**

IL PROGETTISTA: **Dot. Ing. Salvatore Lieto** IL PROGETTISTA: **Dot. Ing. Antonio Tosiani**

IL GEOLOGO: **Geod. Amadeo Babbiani**

VISTO: **IL RESPONSABILE DEL PROCEDIMENTO:** **Ing. Iginio Farotti**

2.1.3 - PEDEMONTANA DELLE MARCHE SCALA: 1/Varia

DATA: Gennaio 2022

CODICE UNICO DI PROGETTO (CUP): F12C03000050021 (assegnato C/PE 20.04.2015)

CODICE ELABORATO: **L0703213E1601000TV105B**

Rev.	Data	Descrizione	Redatto	Controllato	Approvato
A	Sett. 2021	Emissione	Tecnostrutture	M. Altieri	A. Tosiani
B	Gen. 2022	Riscontro istruttorio ANAS	Tecnostrutture	M. Altieri	A. Tosiani