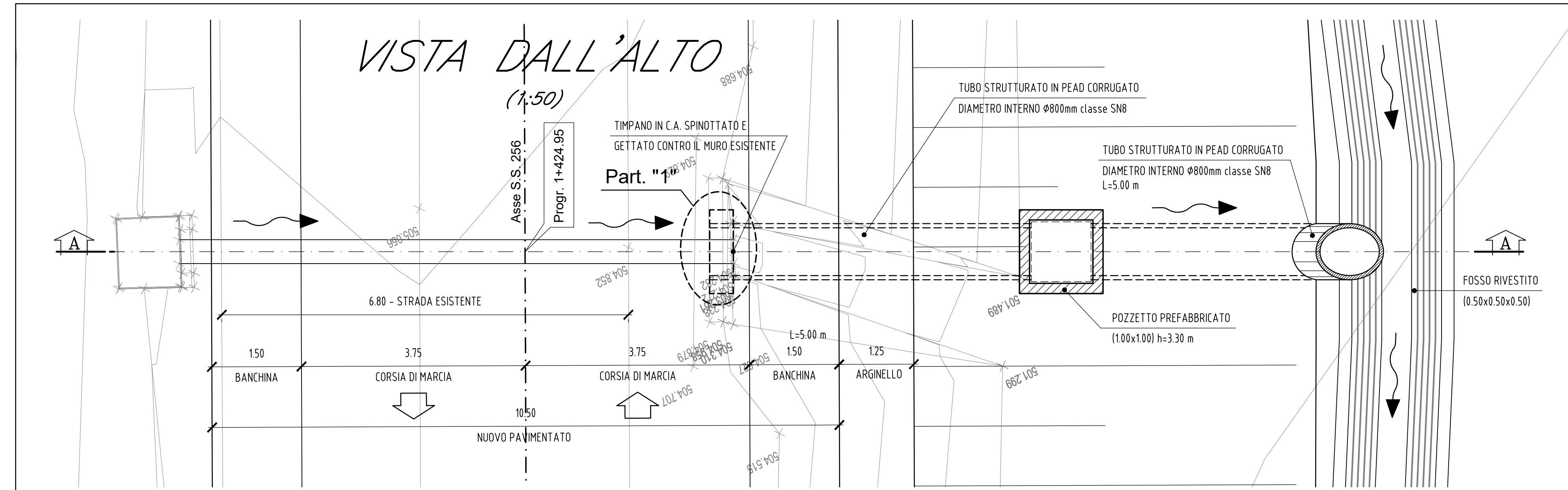
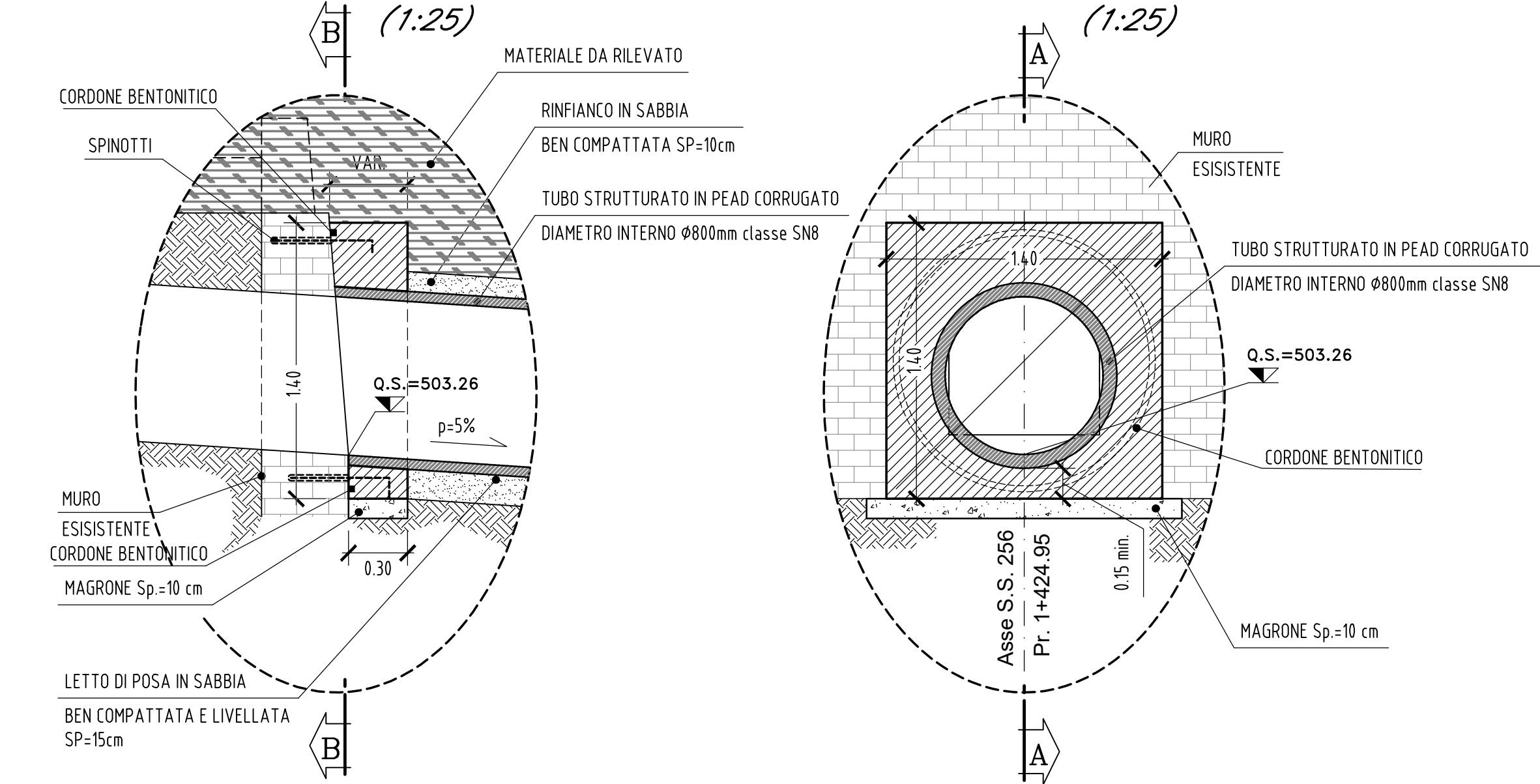


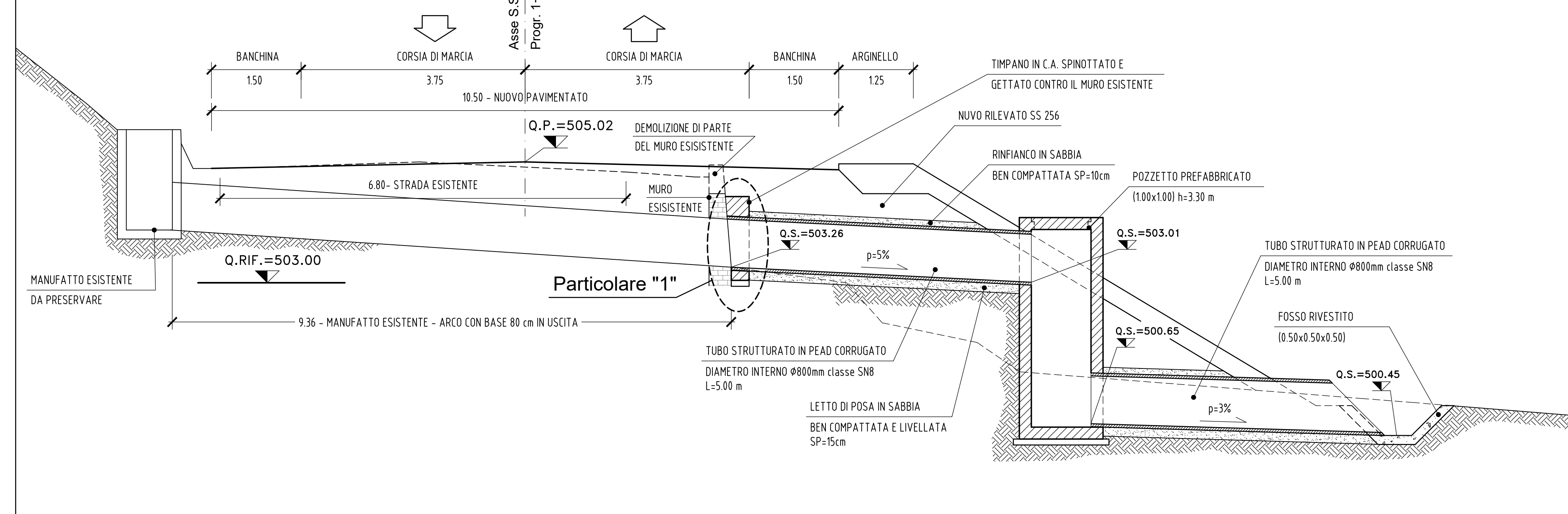
Tombino a Progr. 1+424.95



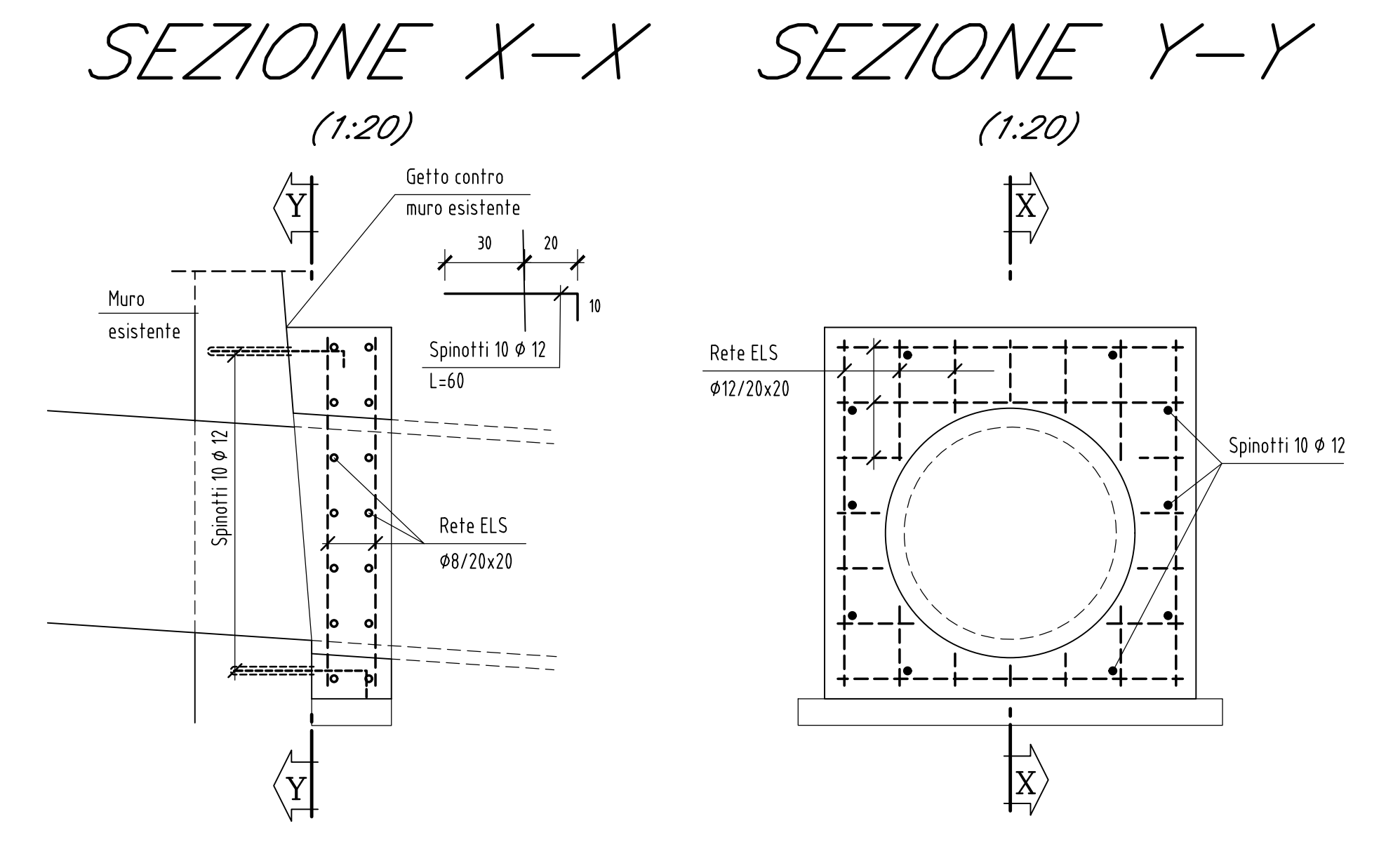
PARTICOLARE "1" SEZIONE B-B (1:25)



SEZIONE A-A (1:50)



ARMATURA SEZIONE X-X SEZIONE Y-Y (1:20)



PIANTA CHIAVE TOMBINI (1:2000)

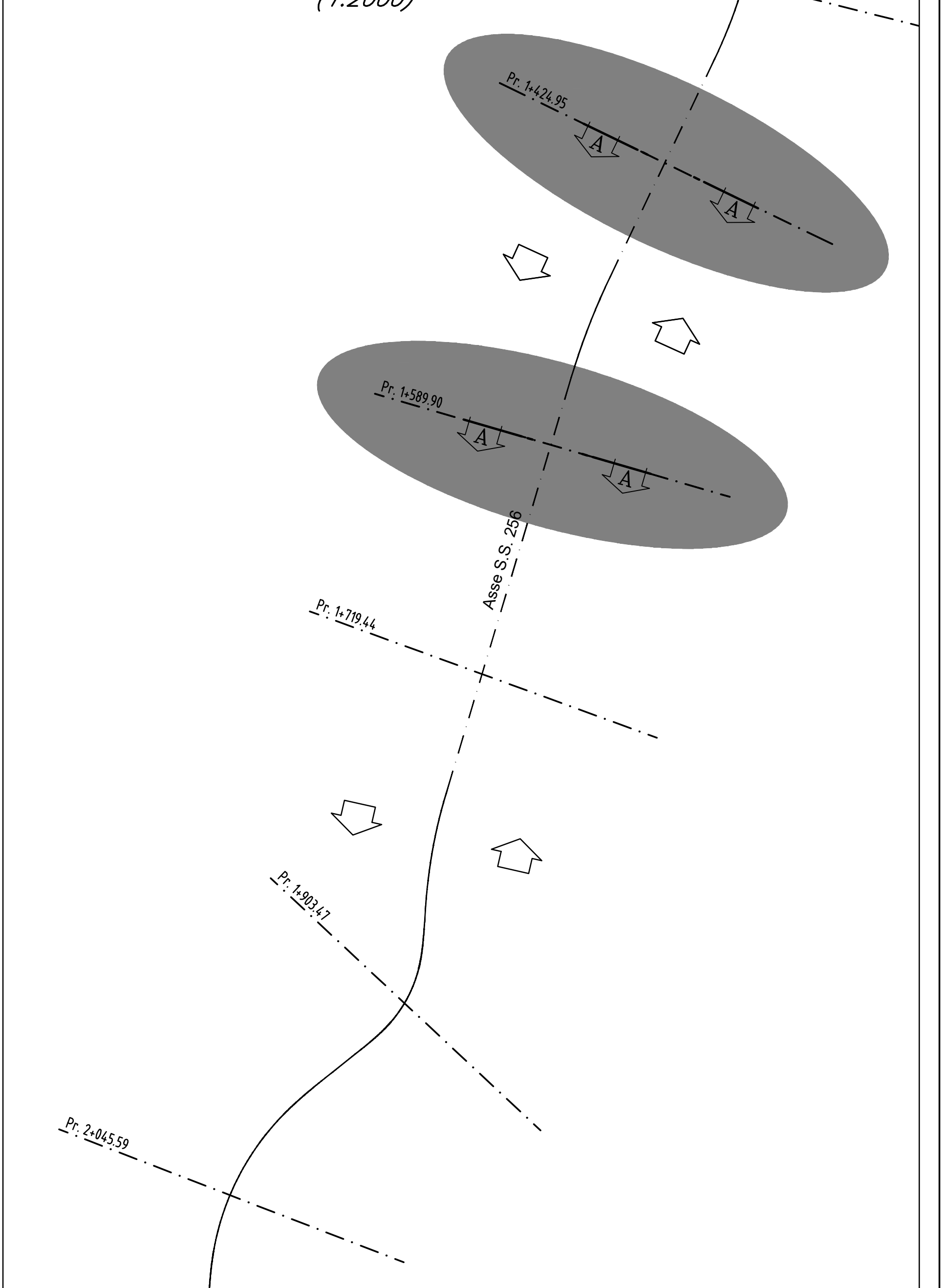
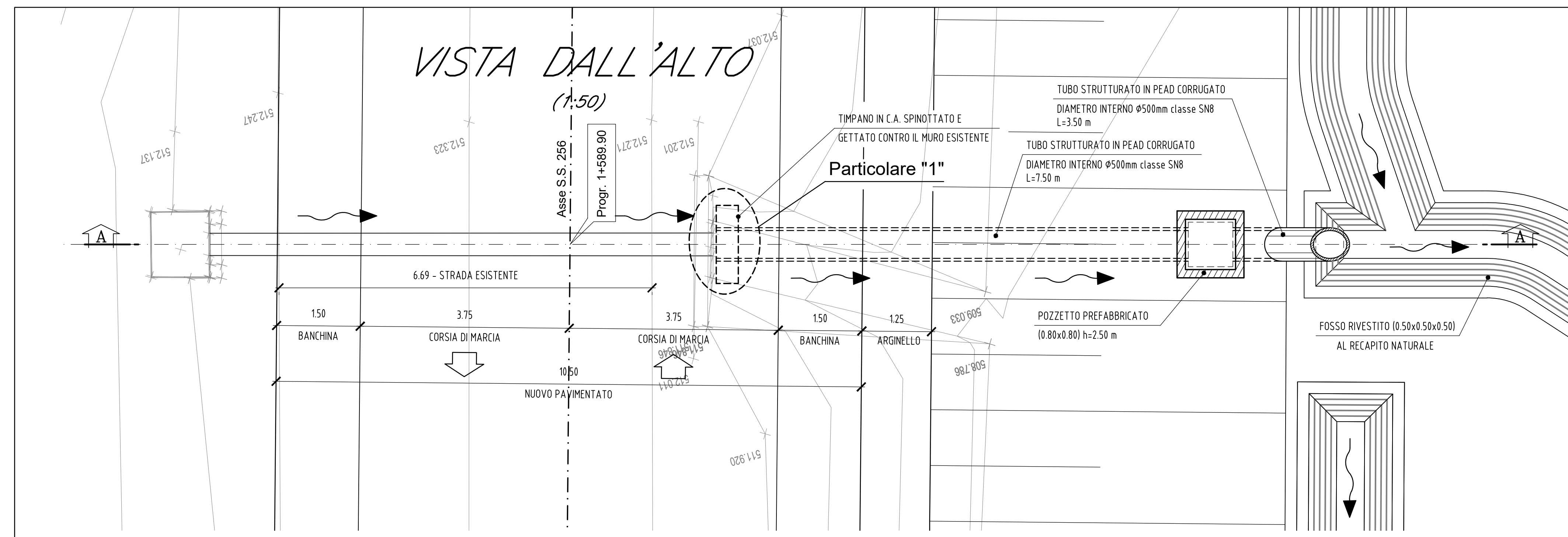


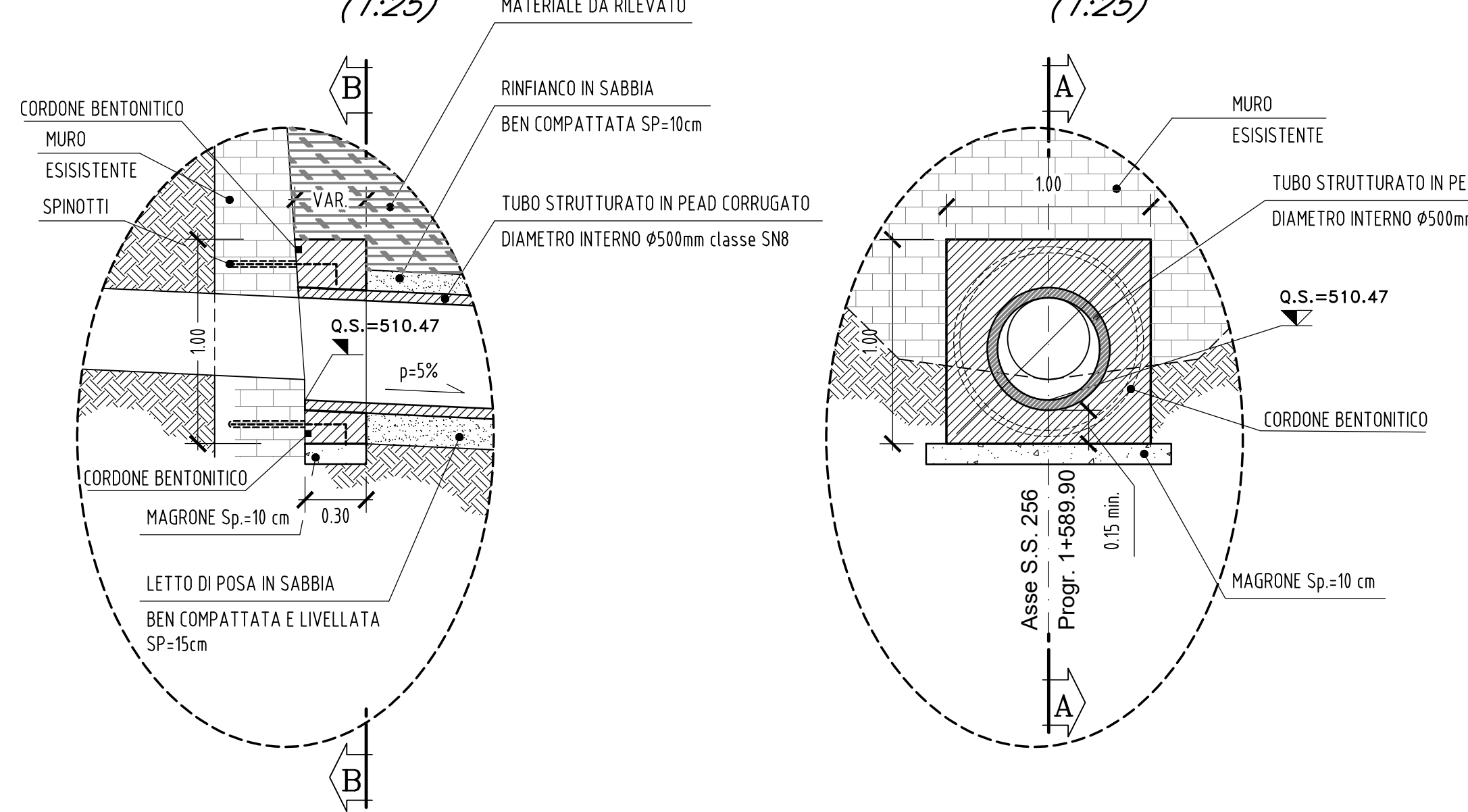
TABELLA MATERIALI

CALCESTRUZZO MAGRO DI SOTTOFONDAZIONE
- C 12/15
- Contenzuto minimo di cemento 150 Kg/mc
- Tipo di cemento CEM III - IV
- Classe di esposizione X0
CARATTERISTICHE CALCESTRUZZO
- C 32/40
- Contenzuto minimo di cemento 360 Kg/mc
- Tipo di cemento CEM III, IV
- Rapporto massimo acqua/cemento 0.50
- Slump: S4
- Diametro massimo dell'inerte 32 mm
- Classe di esposizione XA2
ACCIAIO IN BARRE B450C Controlato in stabilimento
- Sovrapposizione continua = 50d
- Copertura 4 cm

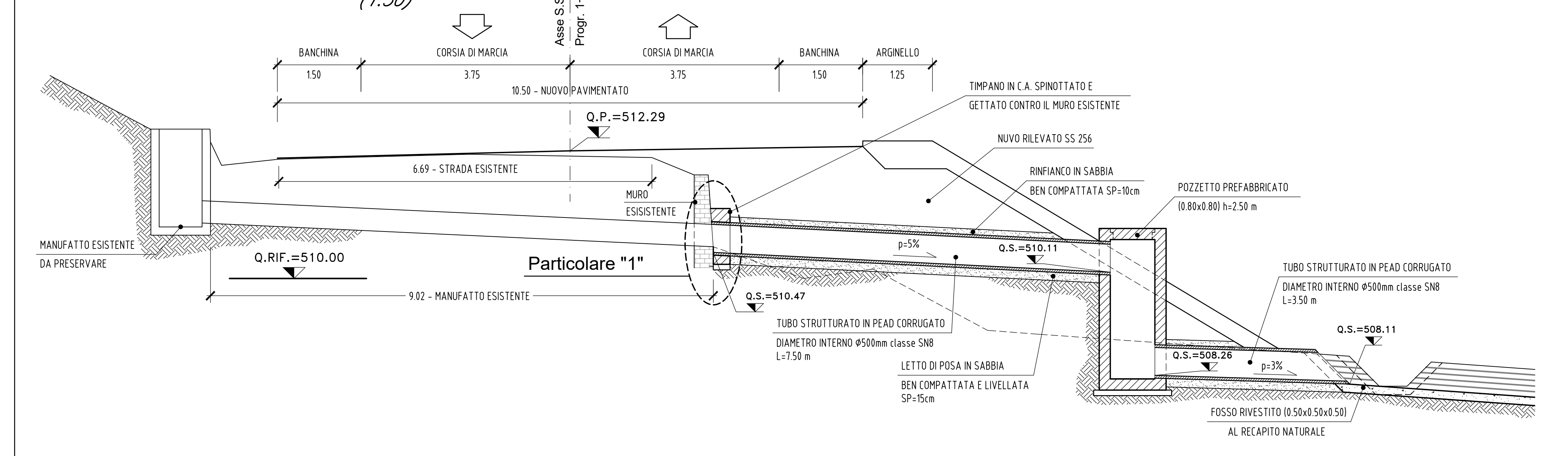
Tombino a Progr. 1+589.90



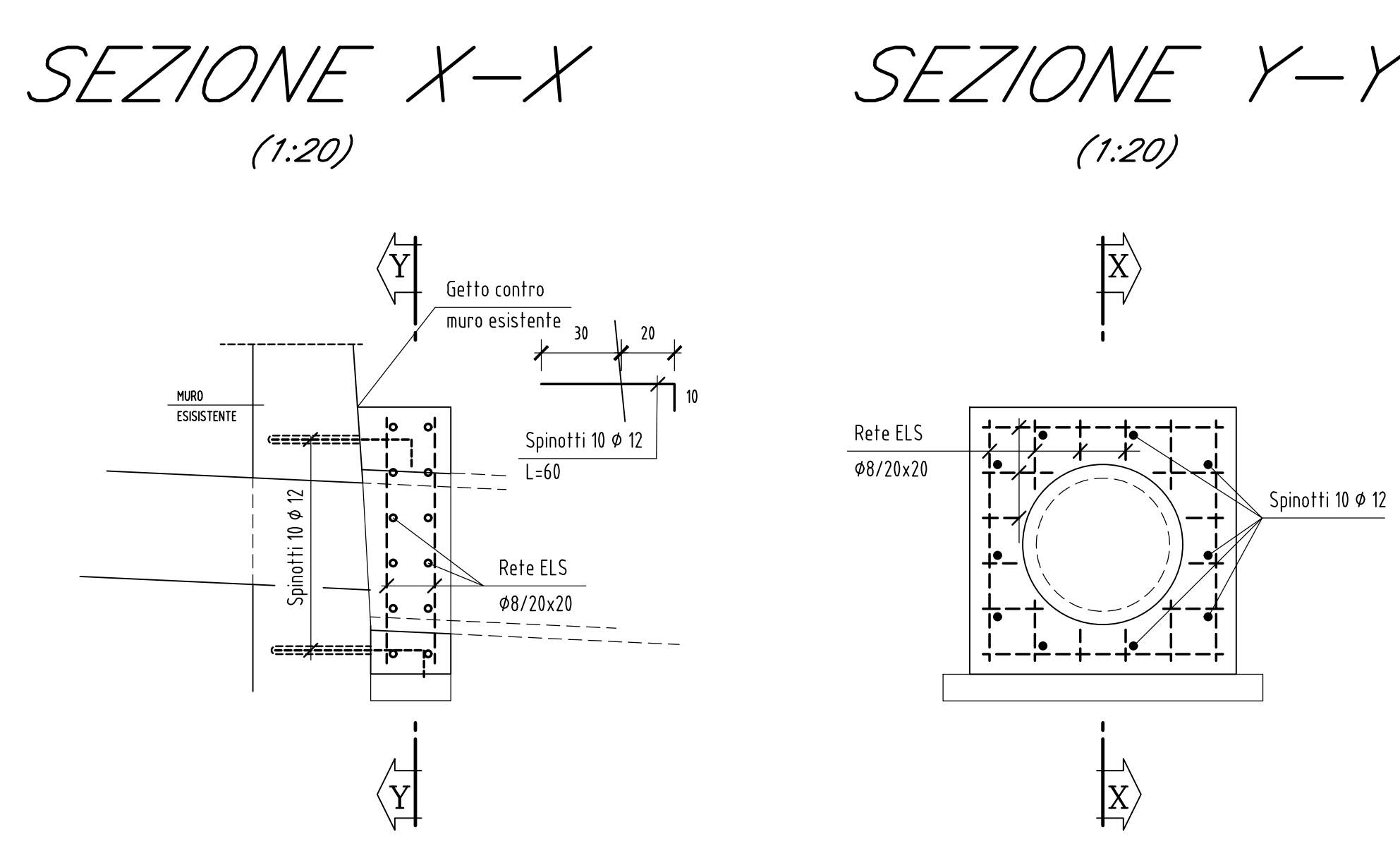
PARTICOLARE "1" SEZIONE B-B (1:25)



SEZIONE A-A (1:50)



ARMATURA SEZIONE X-X SEZIONE Y-Y (1:20)



ASSE VIARIO MARCHE-UMBRIA E QUADRILATERO DI PENETRAZIONE INTERNA MAXI LOTTO 2

LAVORI DI COMPLETAMENTO DELLA DIRETTRICE PERUGIA-ANCONA: SS. 318 DI "VALD'ARRICIA", TRATTO PIANELLO-VALE ARRICIA SS. 76 "VAL DESINO", TRATTI FOSSATO VICO - CANCELLI E ALBACINA - SERRA SAN QUIRICO "PEDEMONTANA DELLE MARCHE", TRATTO FABRIANO-MUCCIA-SFERCIA.

PERIZIA DI VARIANTE

CONTRAENTE GENERALE: DIRPA 2 s.c.a.r.l.	Il Responsabile del Contratto Generale:
PROGETTAZIONE: Partecipazioni Italia S.p.A.	ASSISTENZA ALLA PROGETTAZIONE: TECNOSTRUTTURE S.r.l.
IL PROGETTISTA: Dot. Ing. Salvatore Lieto Via dei Cappuccini, 10 - 00187 Roma	IL PROGETTISTA: Dot. Ing. Antonio Toscani
IL GEOLOGO: Geol. Amleto Babbini Viale del Cardinale Ripani, 10 - 00187 Roma	
VISTO IL RESPONSABILE DEL PROCEDIMENTO: Ing. Iginio Farotti	
2.1.3 - PEDEMONTANA DELLE MARCHE 7° Strada Nazionale - Casellamento Nord - Casellamento Sud 4° Strada Nazionale - Casellamento Sud - Inneso S87 a Muccia OPERE D'ARTE MINORI OPERE IDRAULICHE SP256 - ADEGUAMENTO TOMBINI IDRAULICI ESISTENTI SP256 - Tombini idraulici: D800 pk 1+424 e D500 pk 1+589	SCALA: 1:Vario DATA: Gennaio 2022
Codice Unico di Progetto (CUP) F12C0300050021 (assegnato CUP 2004.2015)	
CODICE ELABORATO: L0703213E1601000TV106B	
Rev. Data Descrizione Redatto Comilato Approvato	
A Set. 2021 Emissione Tecnostutture M. Altieri A. Toscani S. Lieto	
B Gen. 2022 Riscritto istruttoria ANAS Tecnostutture M. Altieri A. Toscani S. Lieto	