

Tombino a Progr. 1+719.47

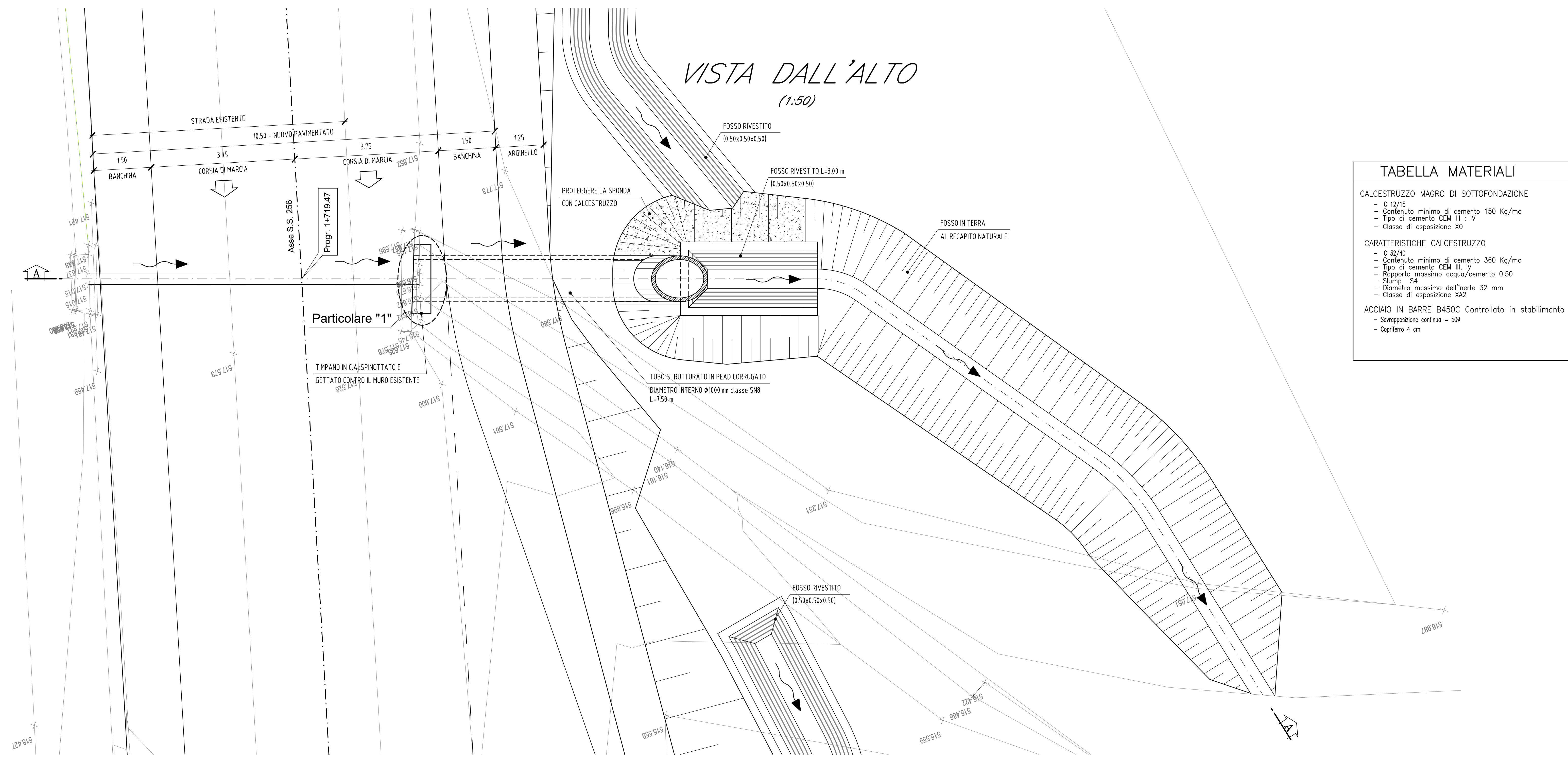
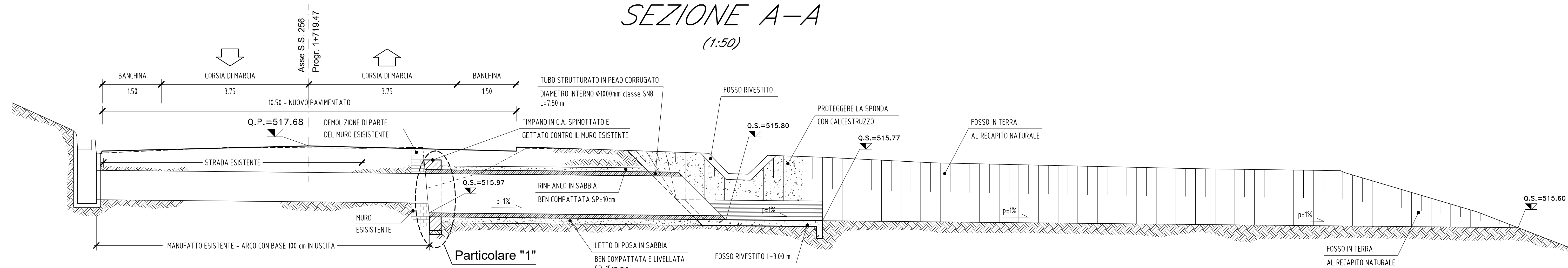


TABELLA MATERIALI

CALCESTRUZZO MAGRO DI SOTTOFONDAZIONE

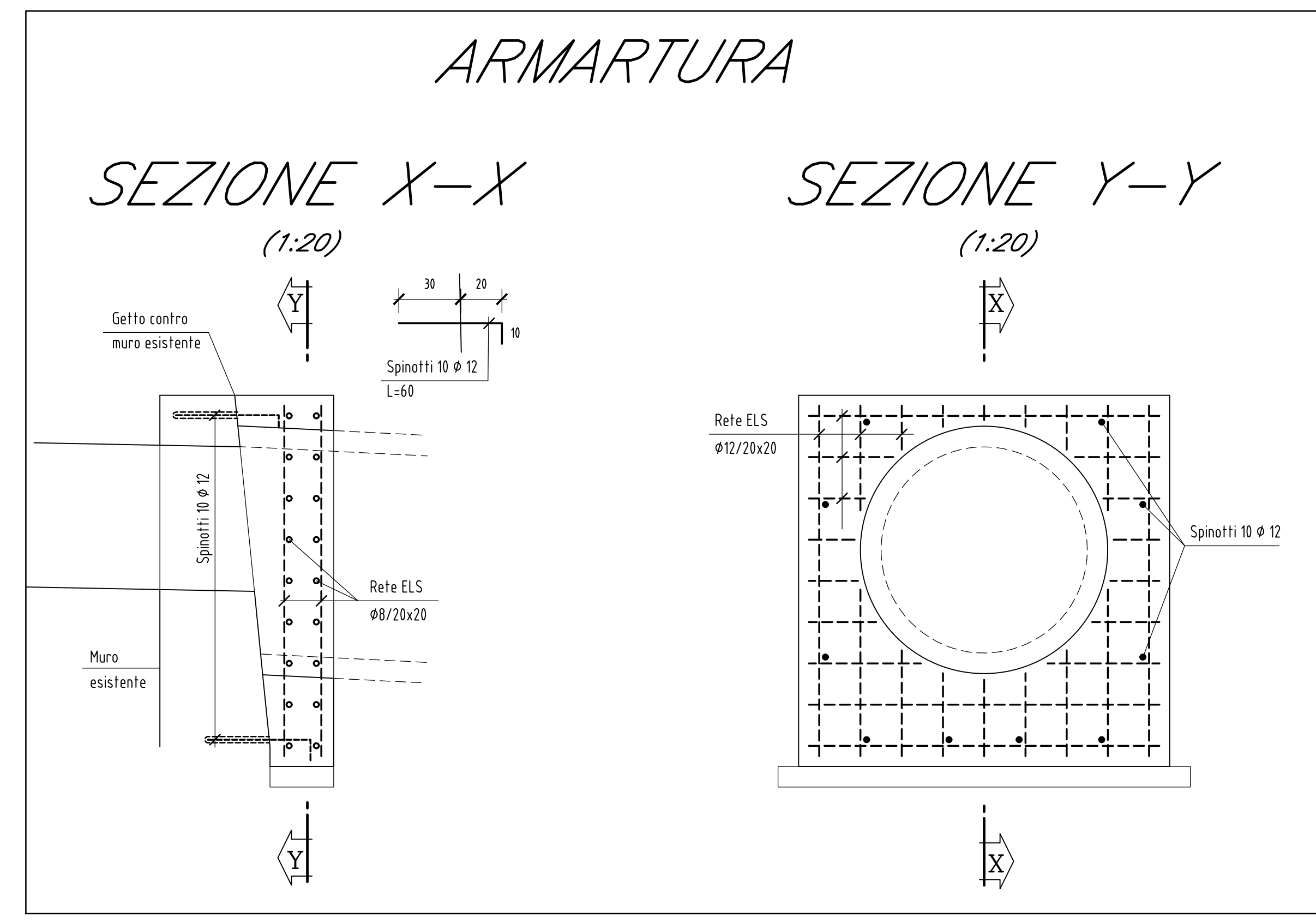
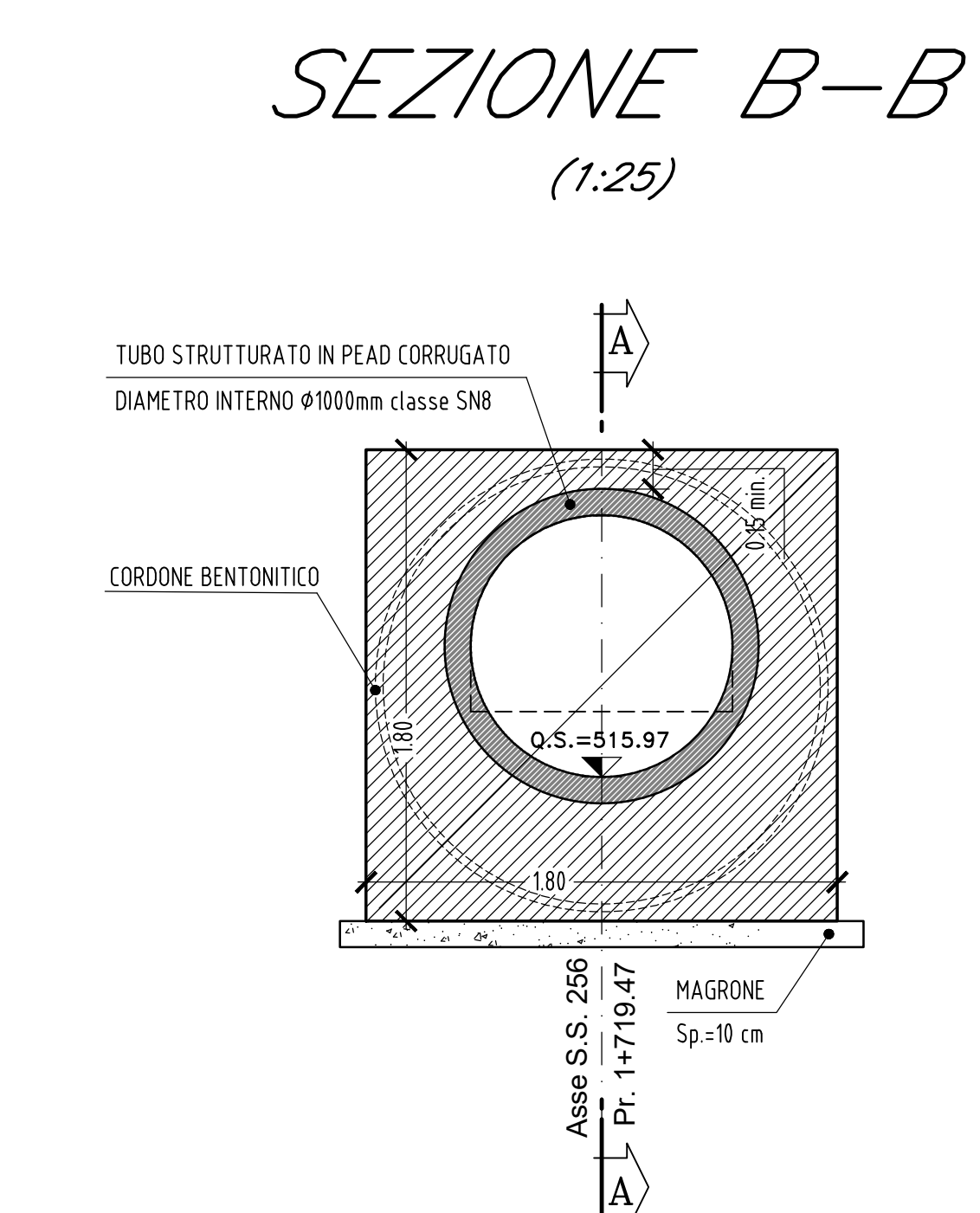
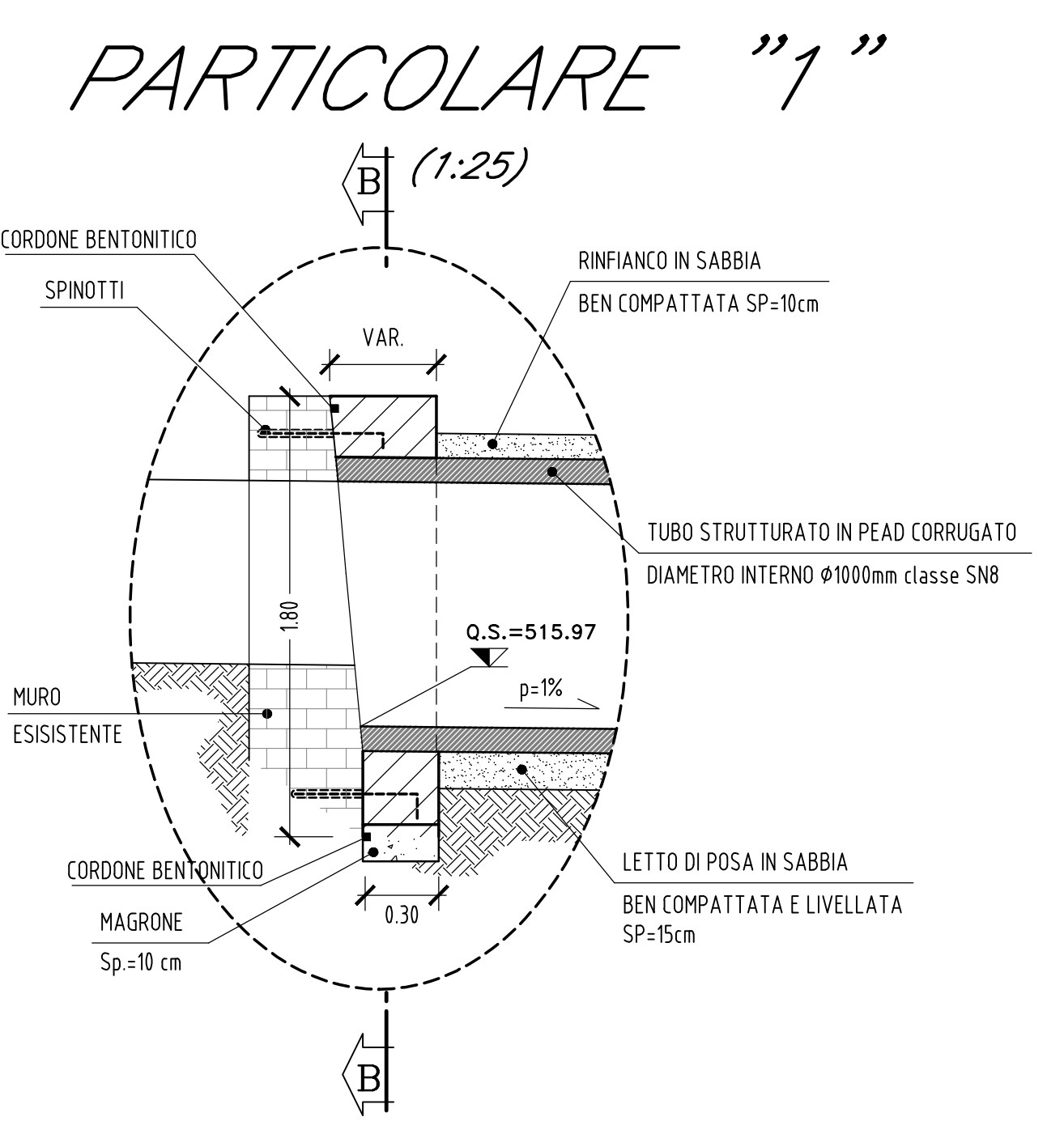
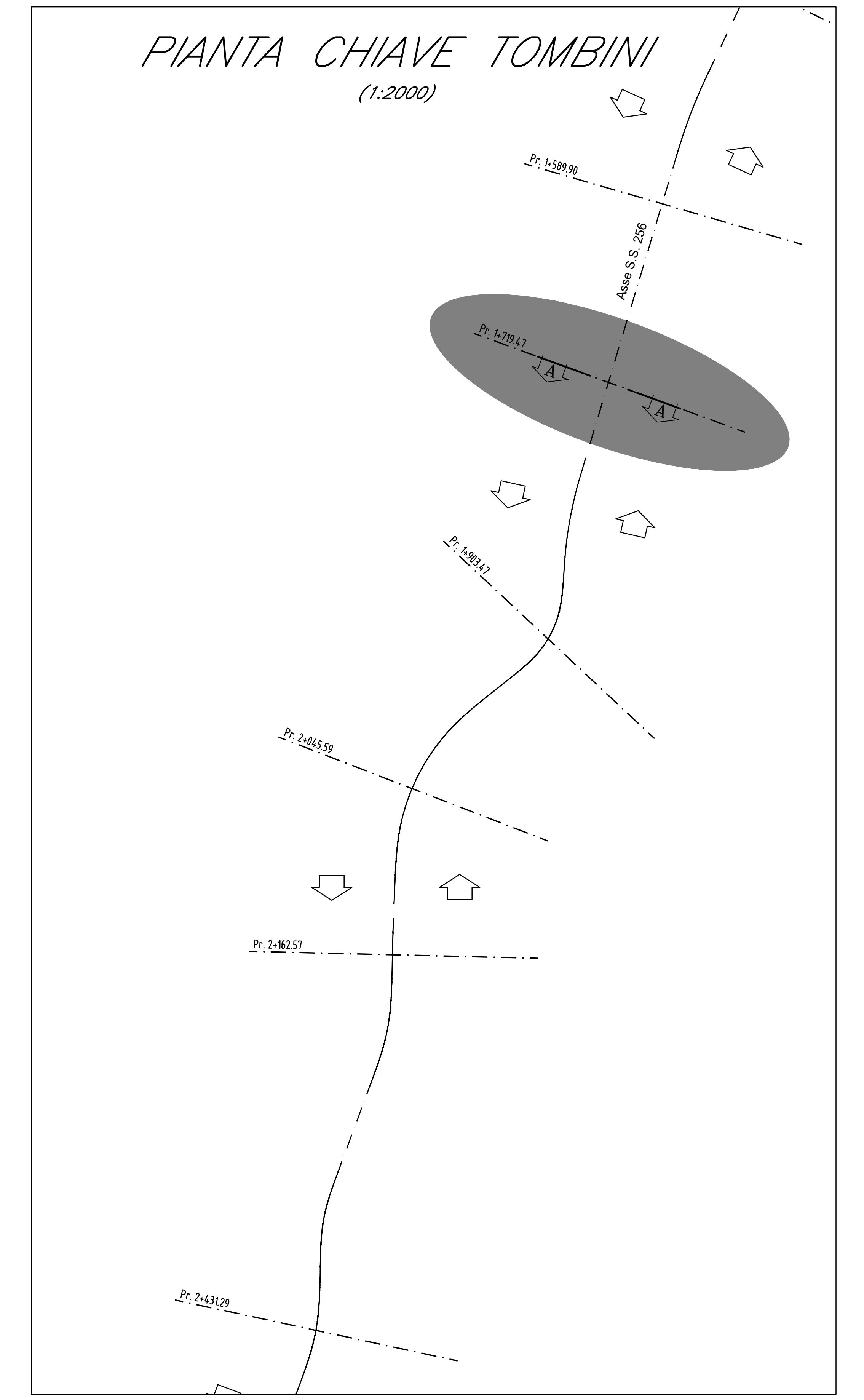
- C 12/15
- Contorno minimo di cemento 150 Kg/mc
- Tipo di cemento CEM III - IV
- Classe di esposizione XD

CARATTERISTICHE CALCESTRUZZO

- C 32/40
- Contorno minimo di cemento 360 Kg/mc
- Tipo di cemento CEM III, IV
- Rapporto massimo acqua/cemento 0,50
- Slump: 54
- Diametro massimo dell'arteria 32 mm
- Classe di esposizione XD2

ACCIAIO IN BARRE B450C Controllato in stabilimento

- Sovrapposizione continua = 50x
- Copriferro 4 cm



QUADRILATERO
Marche Umbria B.p.A.

ASSE VIARIO MARCHE-UMBRIA E QUADRILATERO DI PENETRAZIONE INTERNA MAXI LOTTO 2

LAVORI DI COMPLETAMENTO DELLA DIRETTRICE PERUGIA ANCONA: SS. 318 DI "VAL FABBRICA" - TRATTO PIANELLO-VALL'ABBICCA - TRATTO FABRIANO-MUCCIA-SFERCIA.

PERIZIA DI VARIANTE

CONTRAENTE GENERALE: **DIRPA 2 s.c.a.r.l.**

PROGETTAZIONE: **Partecipazioni Italia S.p.A.**

ASSISTENZA ALLA PROGETTAZIONE: **TECNOSTRUTTURE S.r.l.**

IL PROGETTISTA: **Dott. Ing. Antonio Tosiani**

IL GEOLOGO: **Geol. Anselmo Babbini**

VISTO IL RESPONSABILE DEL PROCEDIMENTO: **Ing. Ignazio Farotti**

2.1.3 - PEDEMONTANA DELLE MARCHE

SCALA: 1:Vare

DATA: Gennaio 2022

Codice Unico di Progetto (CUP) F12C0300060021 (assegnato CUP 20.04.2015)

CODICE ELABORATO: **L0703213E16010000TVI07B**

Rev.	Data	Descrizione	Redatto	Controllato	Approvato
A	Sett. 2021	Emissione	Tecnostrutture	M. Altieri	A. Tosiani
B	Gen. 2022	Riscontro istruttorio ANAS	Tecnostrutture	M. Altieri	A. Tosiani