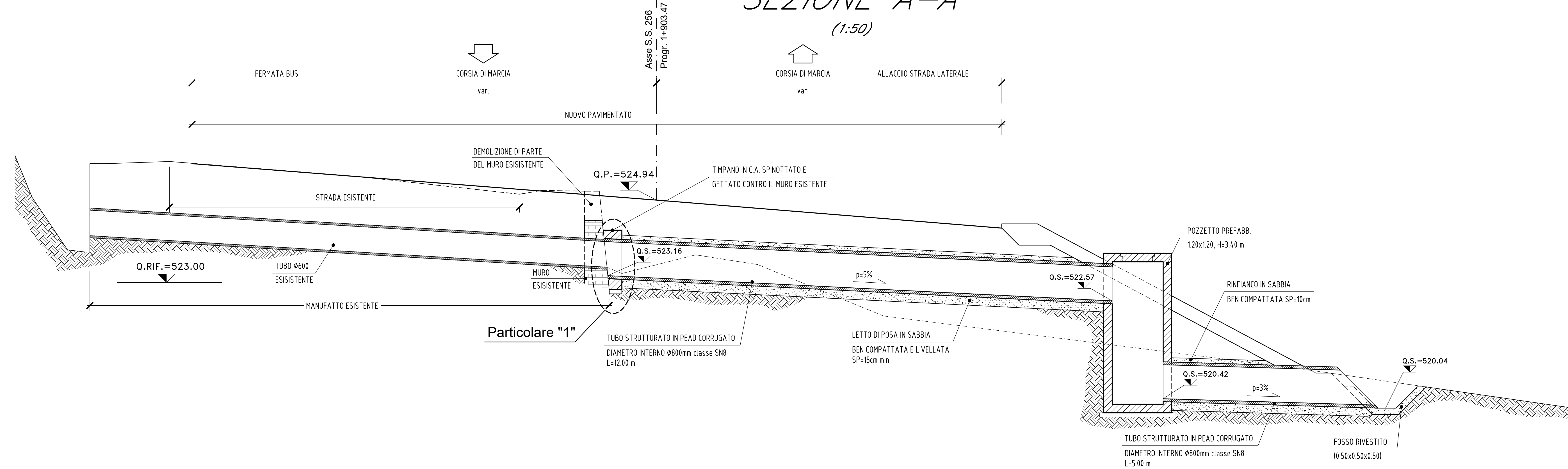
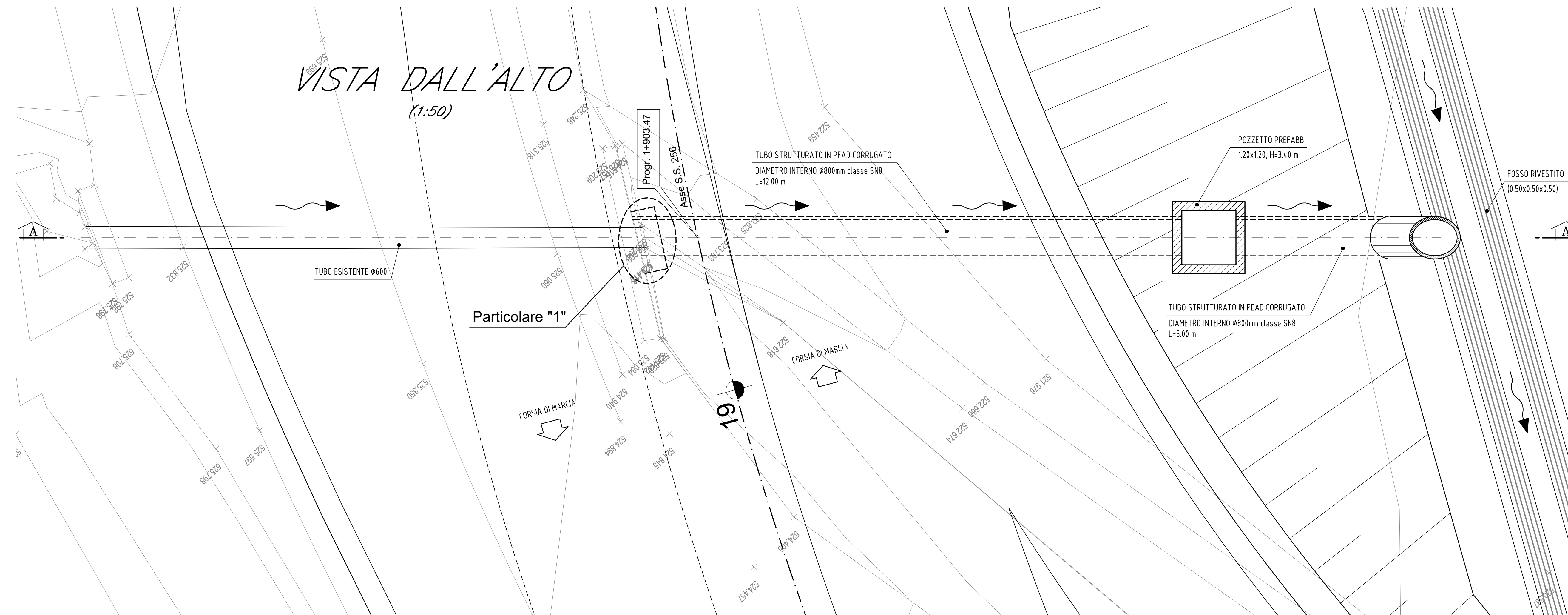


Tombino a Progr. 1+903.47

SEZIONE A-A
(1:50)



VISTA DALL'ALTO
(1:50)



PIANTA CHIAVE TOMBINI
(1:2000)

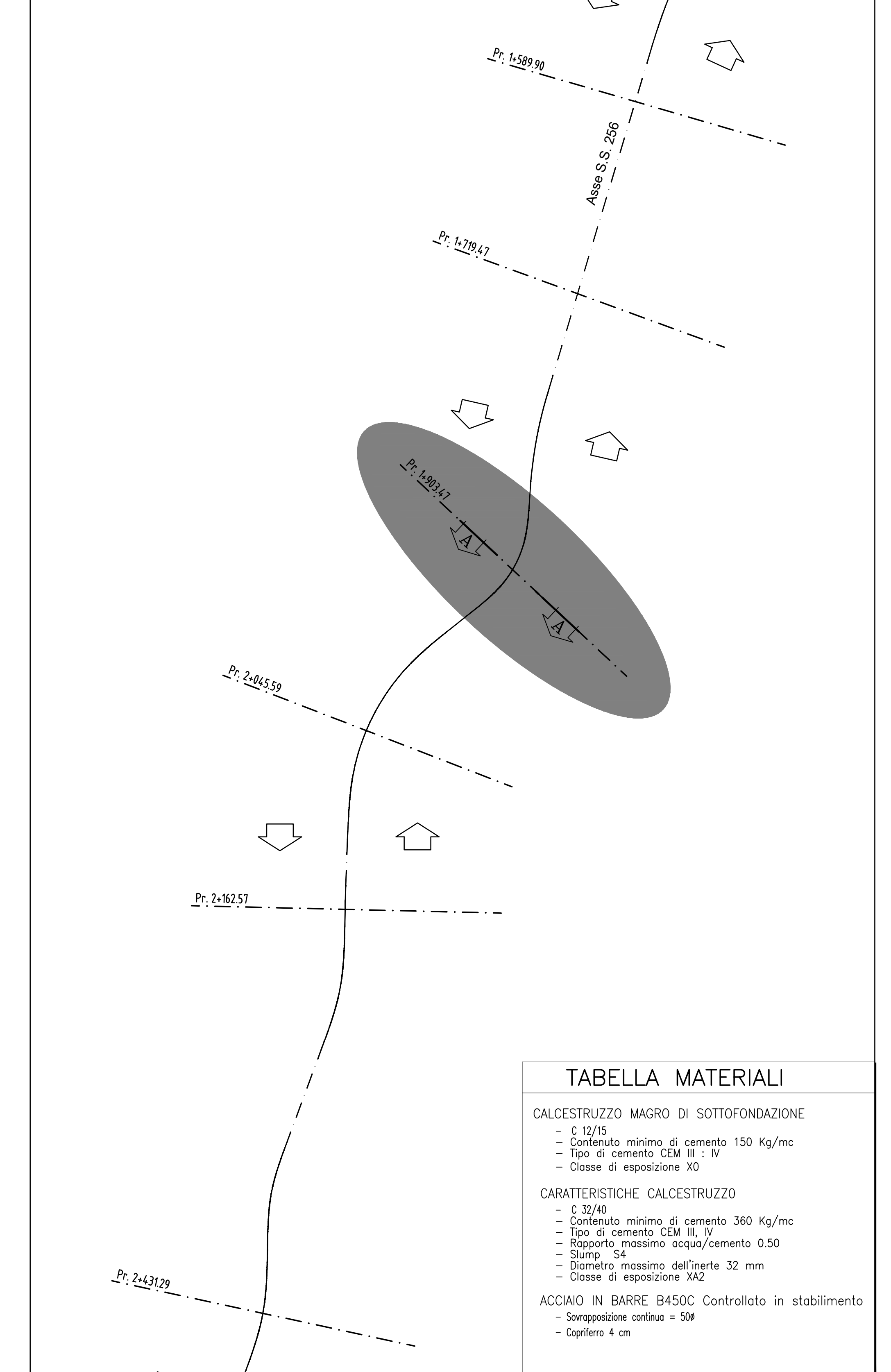


TABELLA MATERIALI

CALCESTRUZZO MAGRO DI SOTTOFONDAZIONE

- C 20/15
- Contorno minimo di cemento 150 Kg/mc
- Tipo di cemento CEM III : IV
- Classe di esposizione XD

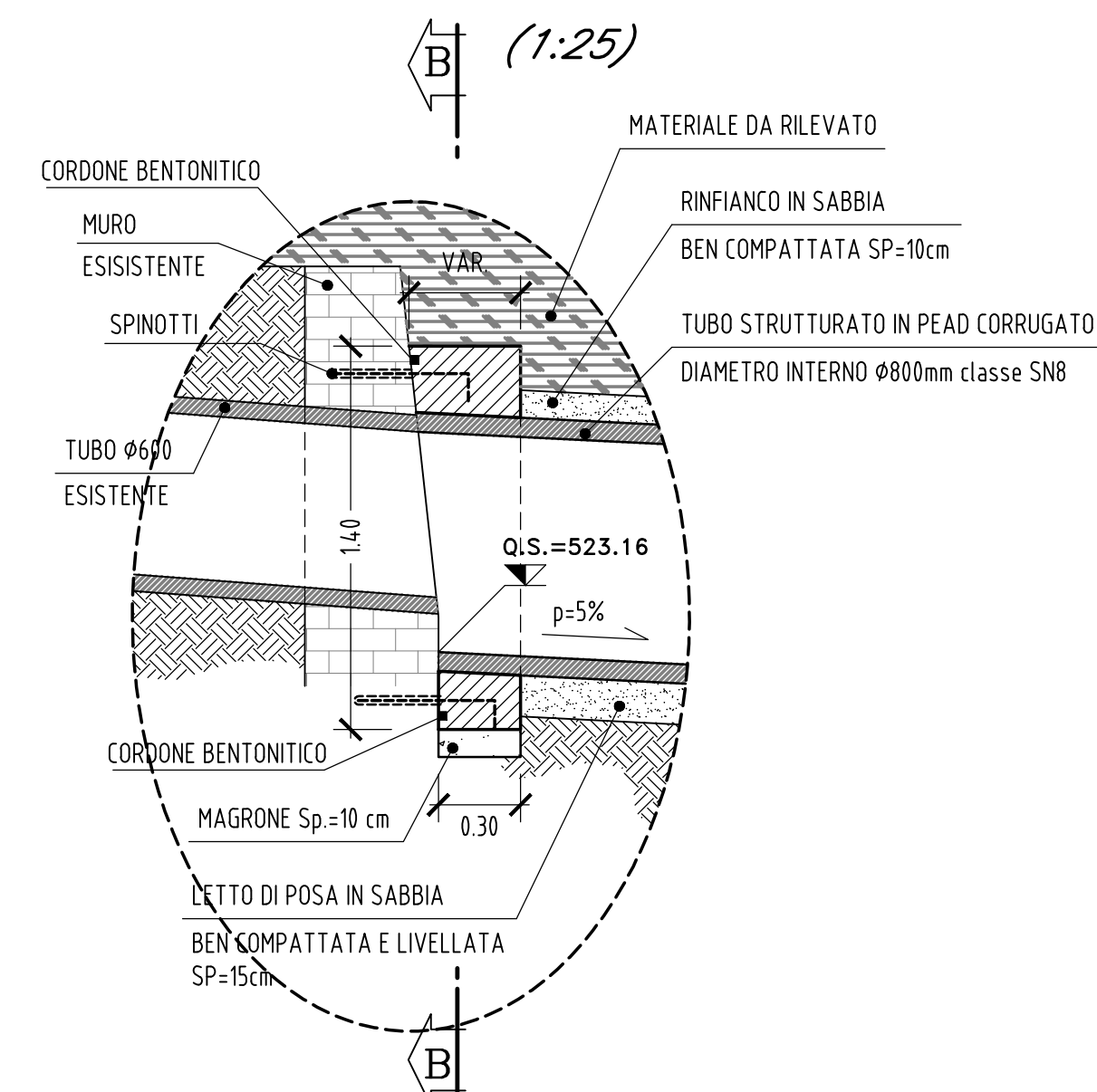
CARATTERISTICHE CALCESTRUZZO

- C 20/15
- Contorno minimo di cemento 360 Kg/mc
- Tipo di cemento CEM III, IV
- Rapporto massimo acqua/cemento 0.50
- Slump S4
- Diametro massimo dell'inerte 32 mm
- Classe di esposizione XA2

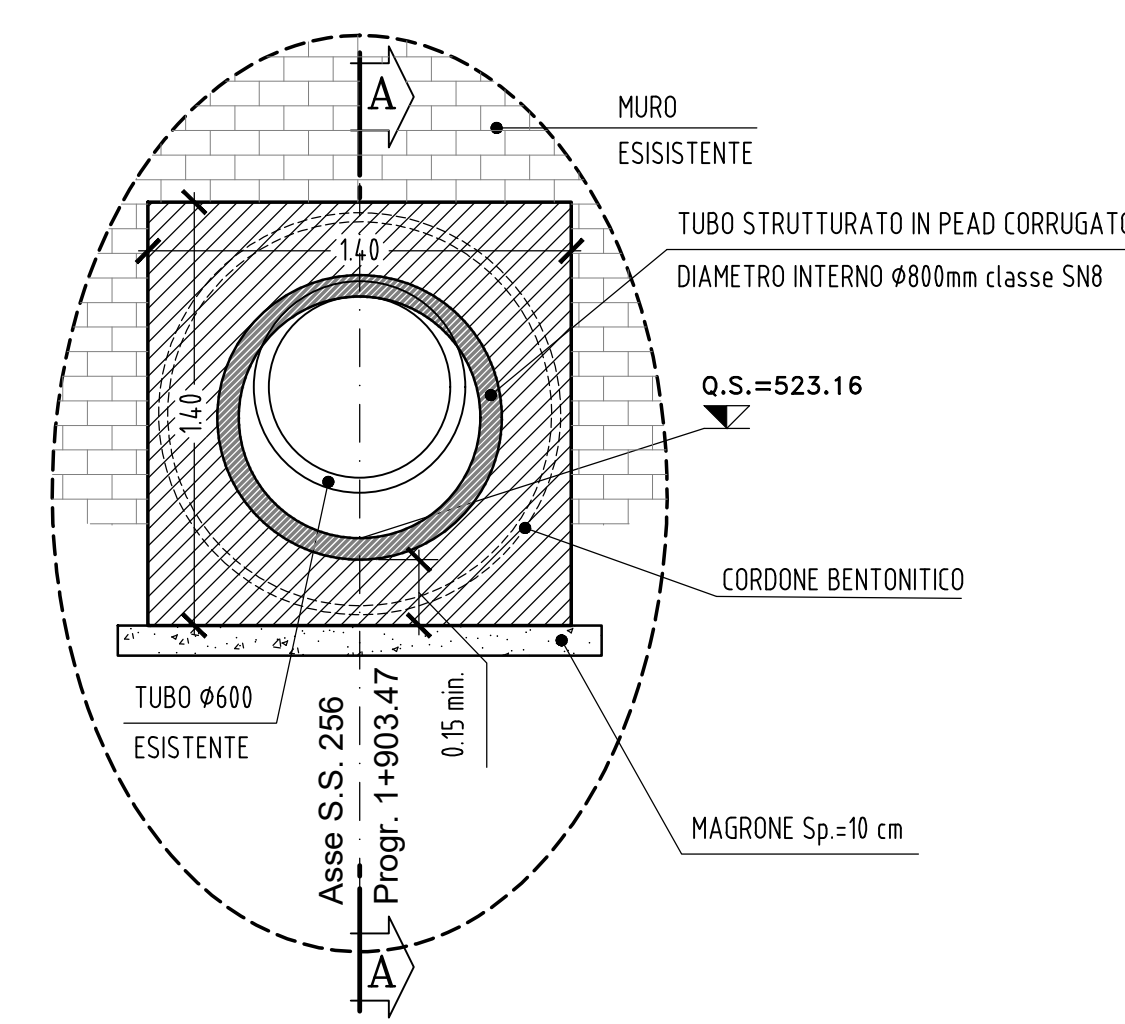
ACCIAIO IN BARRE B450C Controllato in stabilimento

- Sovrapposizione continua = 50%
- Capriero 4 cm

PARTICOLARE "1"
(1:25)

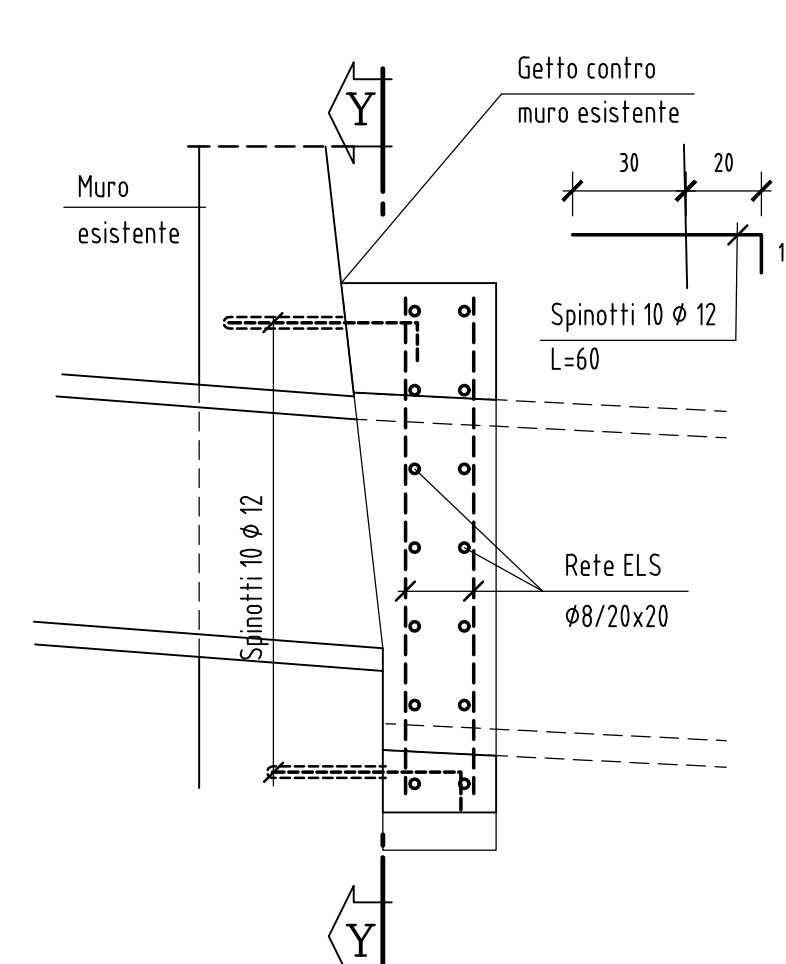


SEZIONE B-B
(1:25)

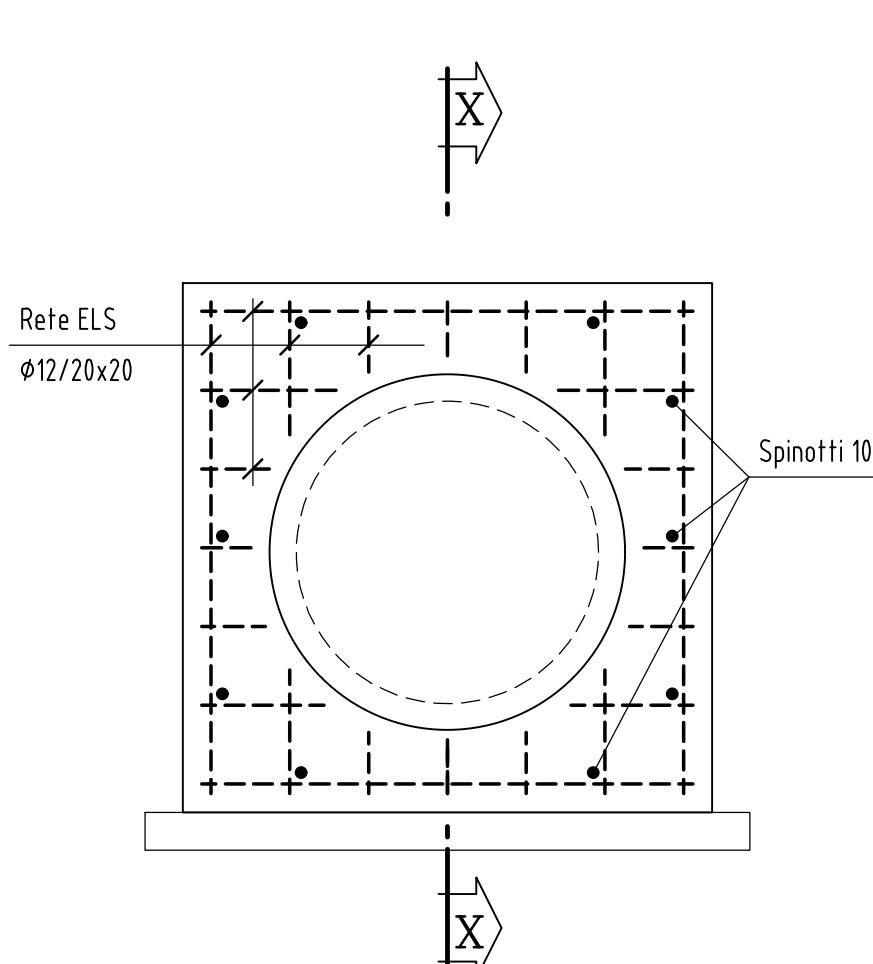


ARMATURA

SEZIONE X-X
(1:20)



SEZIONE Y-Y
(1:20)



ASSE VIARIO MARCHE-UMBRIA
E QUADRILATERO DI PENETRAZIONE INTERNA
MAXI LOTTO 2

LAVORI DI COMPLETAMENTO DELLA DIRETTRICE PERUGIA - ANCONA:
SS. 318 "VAL FABBRICA" - TRATTO PIANELLO - VAL FABBRICA
SS. 76 "VAL DESINO" - TRATTI FOSSATO VICO - CANCELLI E ALBACINA - SERRA SAN QUIRICO
"PEDEMONTANA DELLE MARCHE" - TRATTO FABRIANO-MUCCIA-SFERCIA.

PERIZIA DI VARIANTE

CONTRAENTE GENERALE: DIRPA 2 s.c.a.r.l.	Il Responsabile del Contraente Generale:
PROGETTAZIONE: Partecipazioni Italia S.p.A.	ASSISTENZA ALLA PROGETTAZIONE: TECNOSTRUTTURE S.r.l.
IL PROGETTISTA: Geol. Ing. Salvatore Lieto Città di Castel Felice - Teramo (MC)	IL PROGETTISTA: Dott. Ing. Antonio Tosiani
IL GEOLOGO: Geol. Amadeo Babbini Città di Castel Felice - Teramo (MC)	
VISTO IL RESPONSABILE DEL PROCEDIMENTO: Ing. Iginio Farosti	
2.1.3 - PEDEMONTANA DELLE MARCHE P. Studio Idraulico - Confedemonte Nord - Castelnuovo S. S. P. Studio Idraulico - Confedemonte Sud - Inneso SS77 a Macia OPERE D'ARTE MINORI OPERE IDRAULICHE SP256 - ADEGUAMENTO TOMBINI IDRAULICI ESISTENTI SP256 - Tombino idraulico: D800 pk. 1+903	SCALA: 1:Vano DATA: Gennaio 2022
Codice Unico di Progetto (CUP) F12C03000050021 (assegnato CIPE 20.04.2015)	
CODICE ELABORATO: L0703 213 E 16 01000 T V I 08 B	
Rev. Data Descrizione Redatto Controllato Approvato	
A Set. 2021 Emissione Tecnostre M. Altieri A. Tosiani S. Lieto	
B Gen. 2022 Riscritto istruttoria ANAS Tecnostre M. Altieri A. Tosiani S. Lieto	