

Tombino a Progr. 2+045.59

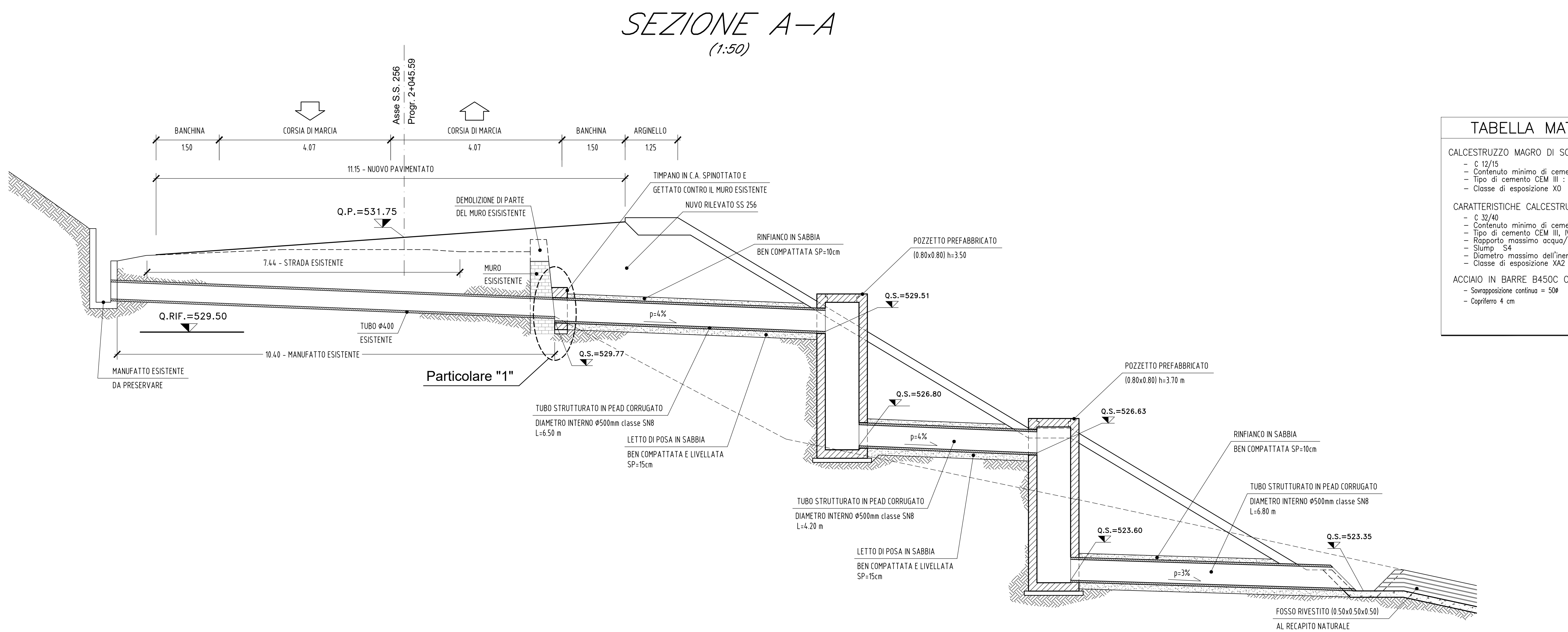
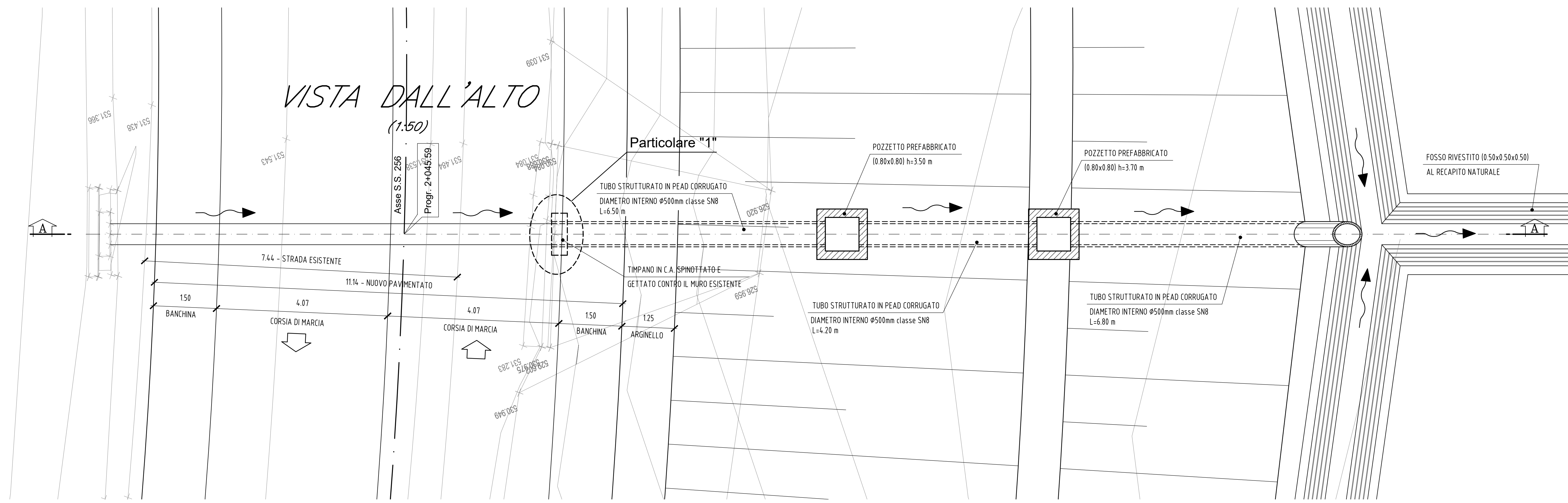


TABELLA MATERIALI

CALCESTRUZZO MAGRO DI SOTTOFONDAZIONE

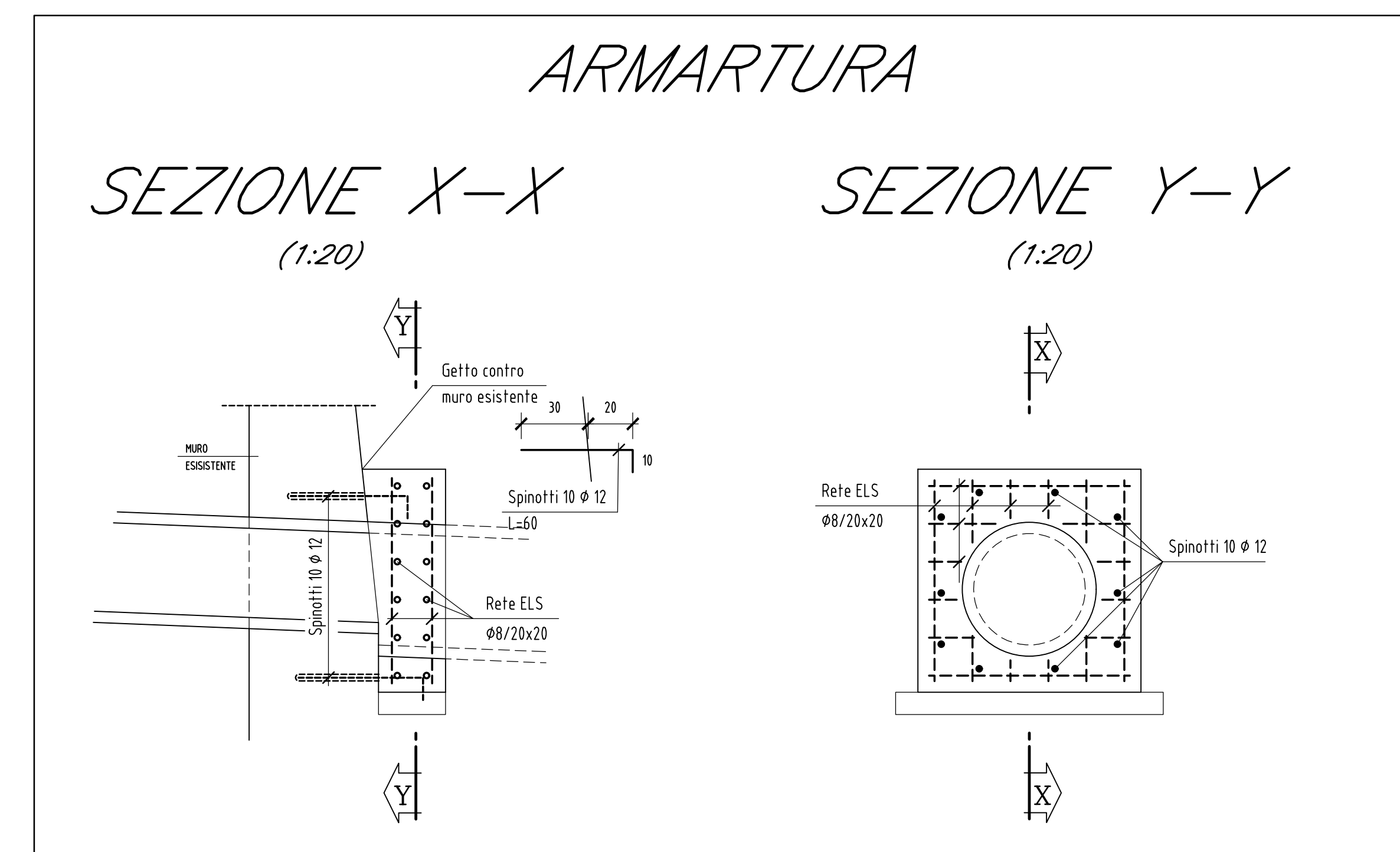
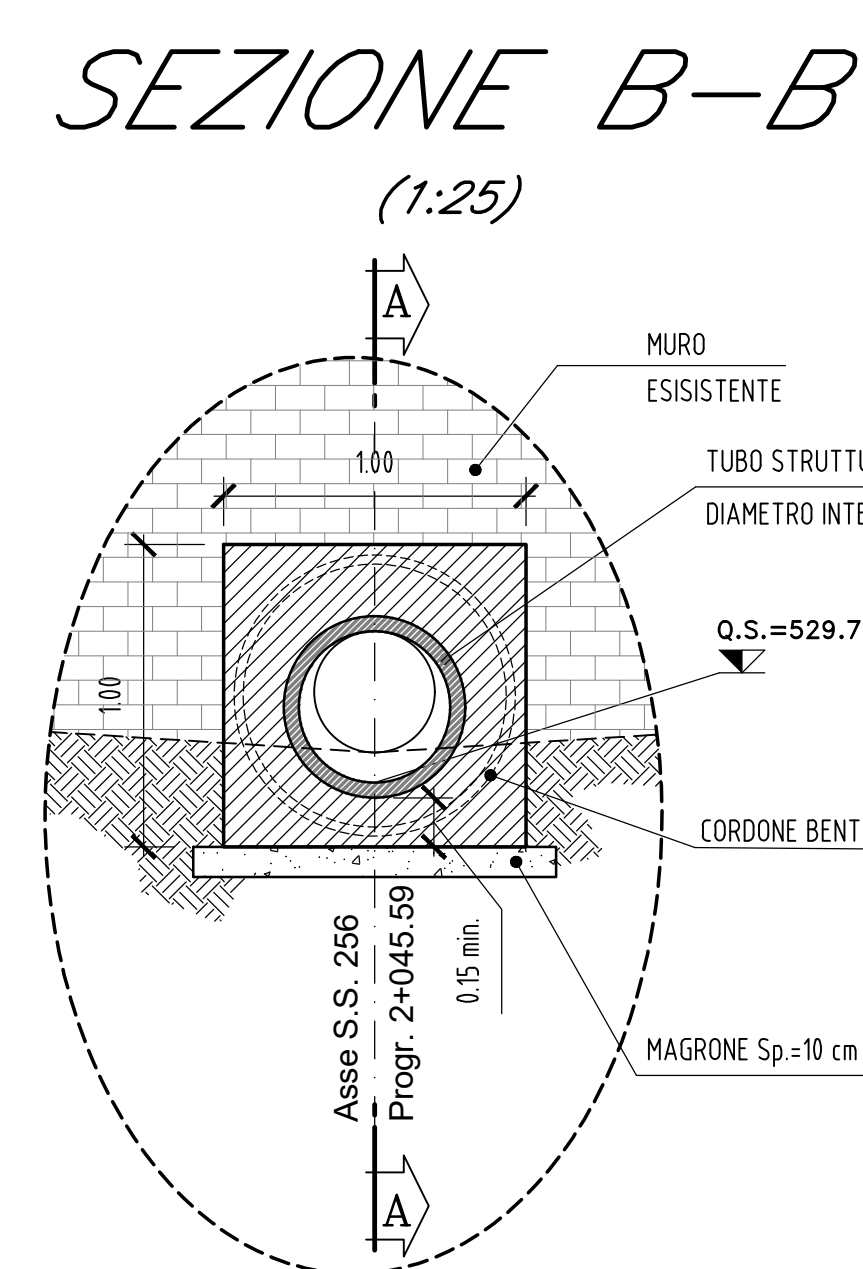
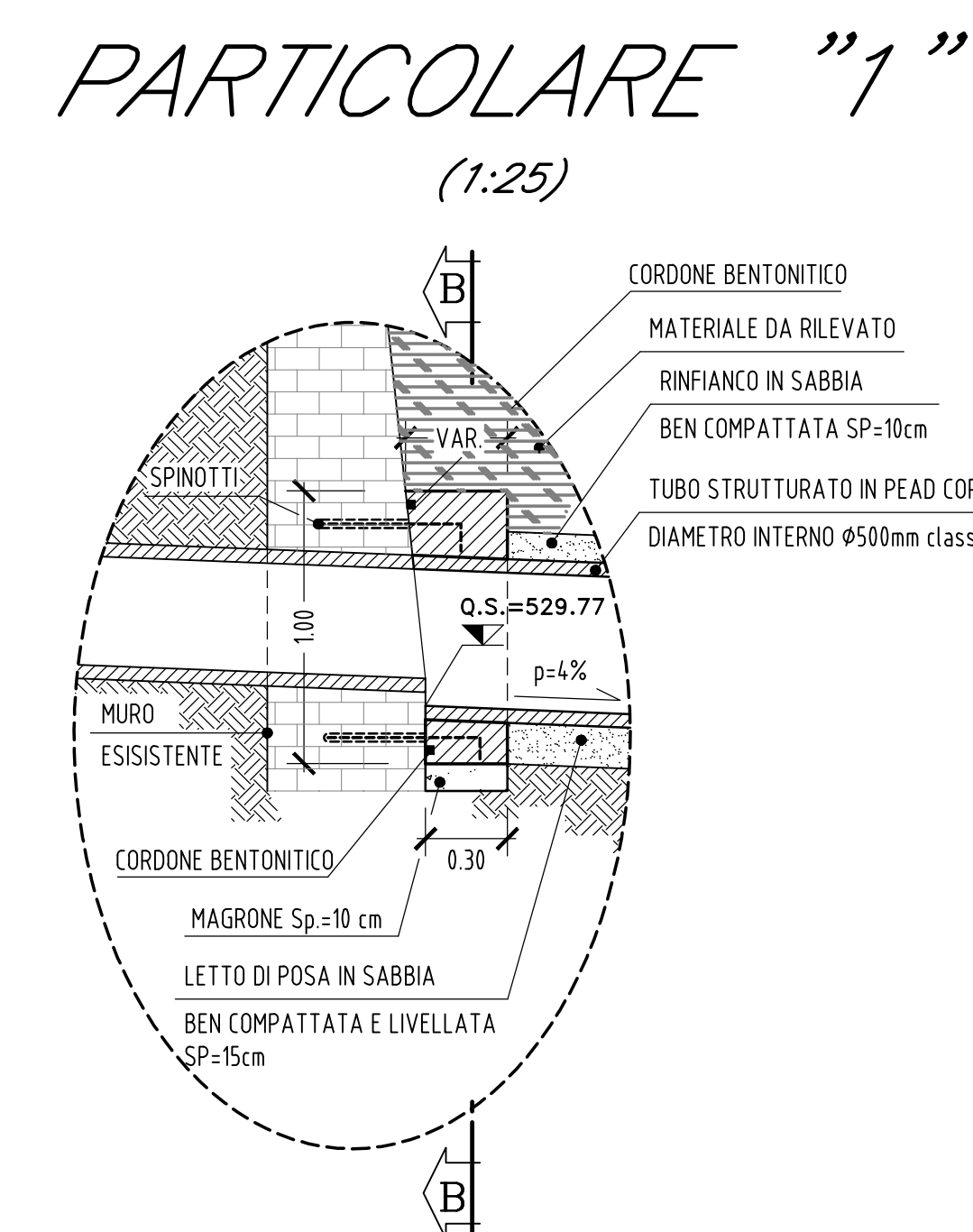
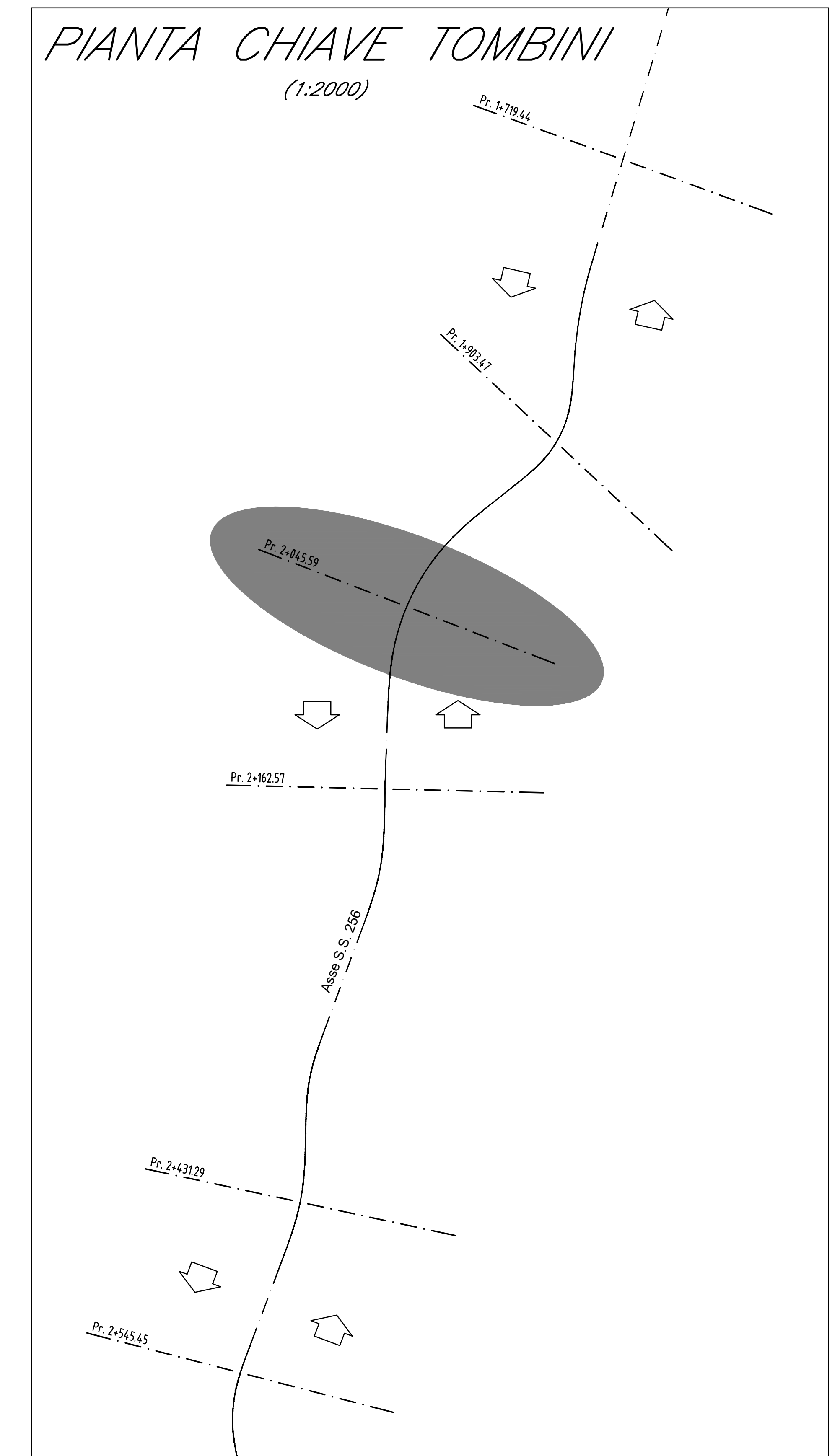
- C 12/15
- Contenzione minima di cemento 150 Kg/mc
- Tipo di cemento CEM III 1-IV
- Classe di esposizione X0

CARATTERISTICHE CALCESTRUZZO

- C 32/40
- Contenzione minima di cemento 360 Kg/mc
- Tipo di cemento CEM III, IV
- Rapporto massimo acqua/cemento 0.50
- Slump 54
- Diametro massimo dell'ingerte 32 mm
- Classe di esposizione XA2

ACCIAIO IN BARRE B450C Controllato in stabilimento

- Sovraposizione continua = 50%
- Copriferro 4 cm



QUADRILATERO
Marche Umbria S.p.A.

ASSE VIARIO MARCHE-UMBRIA E QUADRILATERO DI PENETRAZIONE INTERNA MAXI LOTTO 2
LAVORI DI COMPLETAMENTO DELLA DIRETTRICE PERUGIA-ANCONA: SS. 318 DI "VALFABRICA"; TRATTO PIANELLO-VALFABRICA; SS. 76 "VAL DESINO"; TRATTI FOSSATO VICO - CANCELLI E ALBACINA - SERRA SAN QUIRICO "PEDEMONTANA DELLE MARCHE"; TRATTO FABRIANO-MUCCIA-SFERCIA.

PERIZIA DI VARIANTE

CONTRAENTE GENERALE: **DIRPA 2 s.c.a.r.l.** Il Responsabile del Contraente Generale:

PROGETTAZIONE: **Partecipazioni Italia S.p.A.** ASSISTENZA ALLA PROGETTAZIONE: **TECNOSTRUTTURE S.r.l.**

IL PROGETTISTA: **Dot. Ing. Salvatore Licitto** (Ufficio degli Ingegneri Prov. di Macerata n.1147)
IL PROGETTISTA: **Dot. Ing. Antonio Tosiani**

IL GEOLOGO: **Geol. Amelino Babbinii** (Ordine dei Geologi Regione Toscana 0502)

VISTO IL RESPONSABILE DEL PROCEDIMENTO: **Ing. Iginio Farotti**

2.1.3 - PEDEMONTANA DELLE MARCHE
7° Stralcio funzionale - Castelnuovo Nord - Castelnuovo Sud
8° Stralcio funzionale - Castelnuovo Sud - Imerso S577 a Muccia
OPERE D'ARTE MINORI
OPERE IDRAULICHE
SP256 - ADEGUAMENTO TOMBINI IDRAULICI ESISTENTI
SP256 - Tombino idraulico DS00 pk. 2+045

Codice Unico di Progetto (CUP) F12C03000050021 (assegnato CUP: 20.04.2015)

CODICE ELABORATO: **10703213E16101000TVI09B**

SCALA: 1:Vano
DATA: Gennaio 2022

Rev.	Data	Descrizione	Redatto	Controllato	Approvato
A	Sett. 2021	Emissione	Tecnosttrutture	M. Altieri	A. Tosiani
B	Gen. 2022	Riscontro istruttoria ANAS	Tecnosttrutture	M. Altieri	A. Tosiani