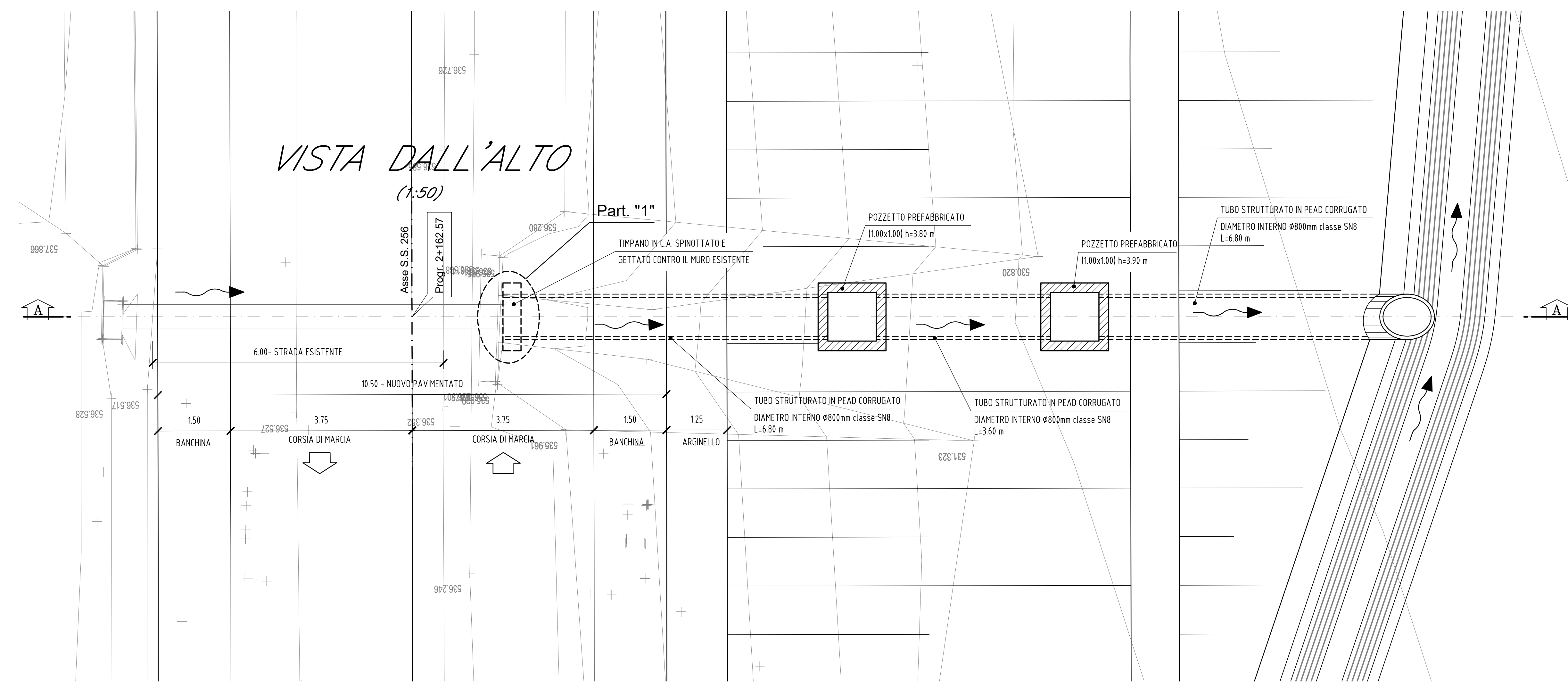


Tombino a Progr. 2+162.57



SEZIONE A-A (1:50)

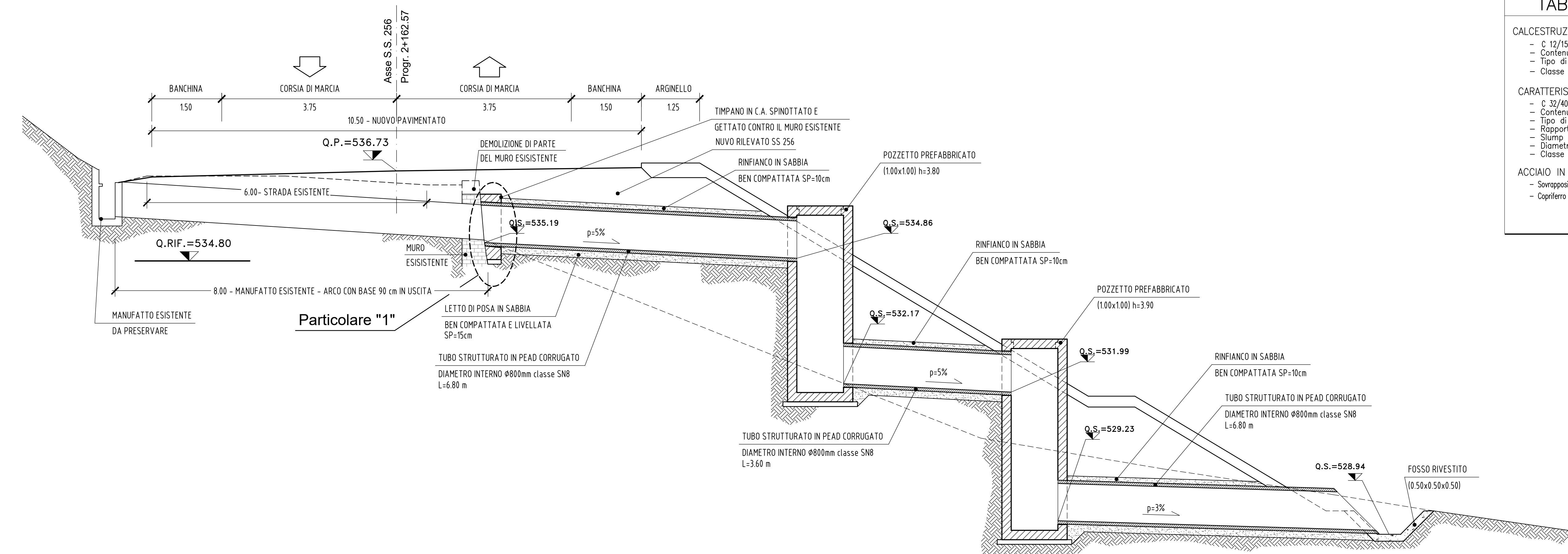
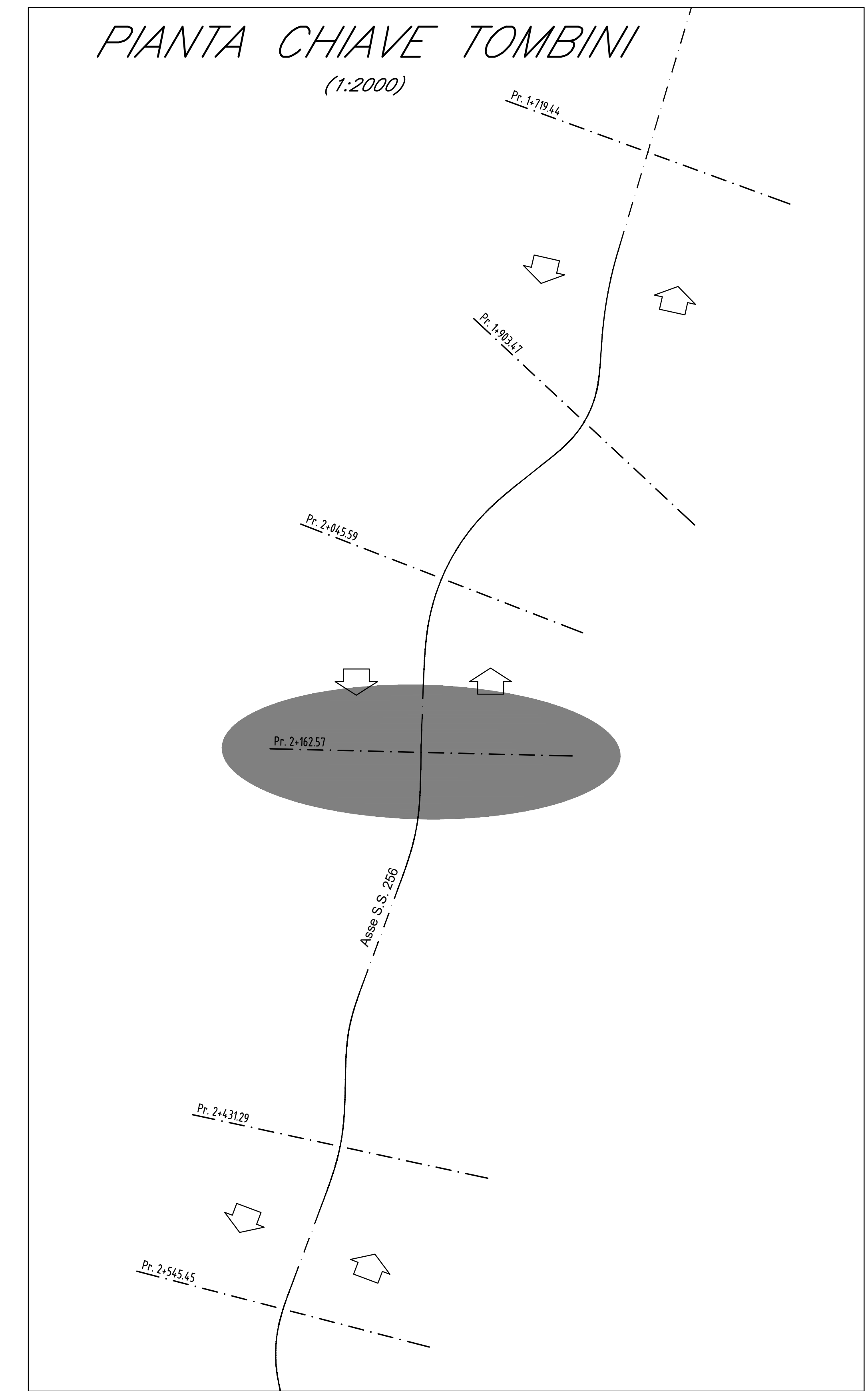
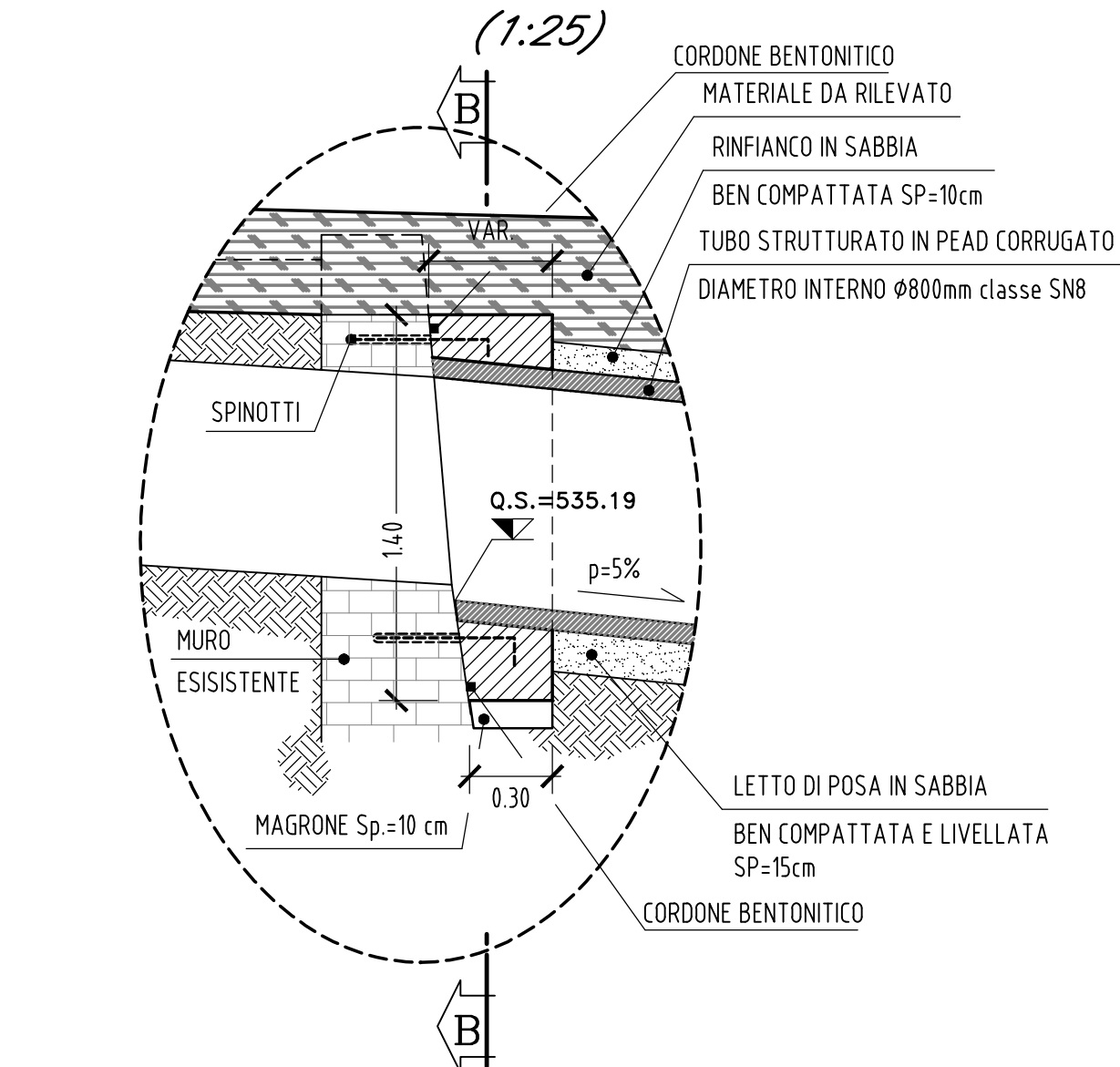


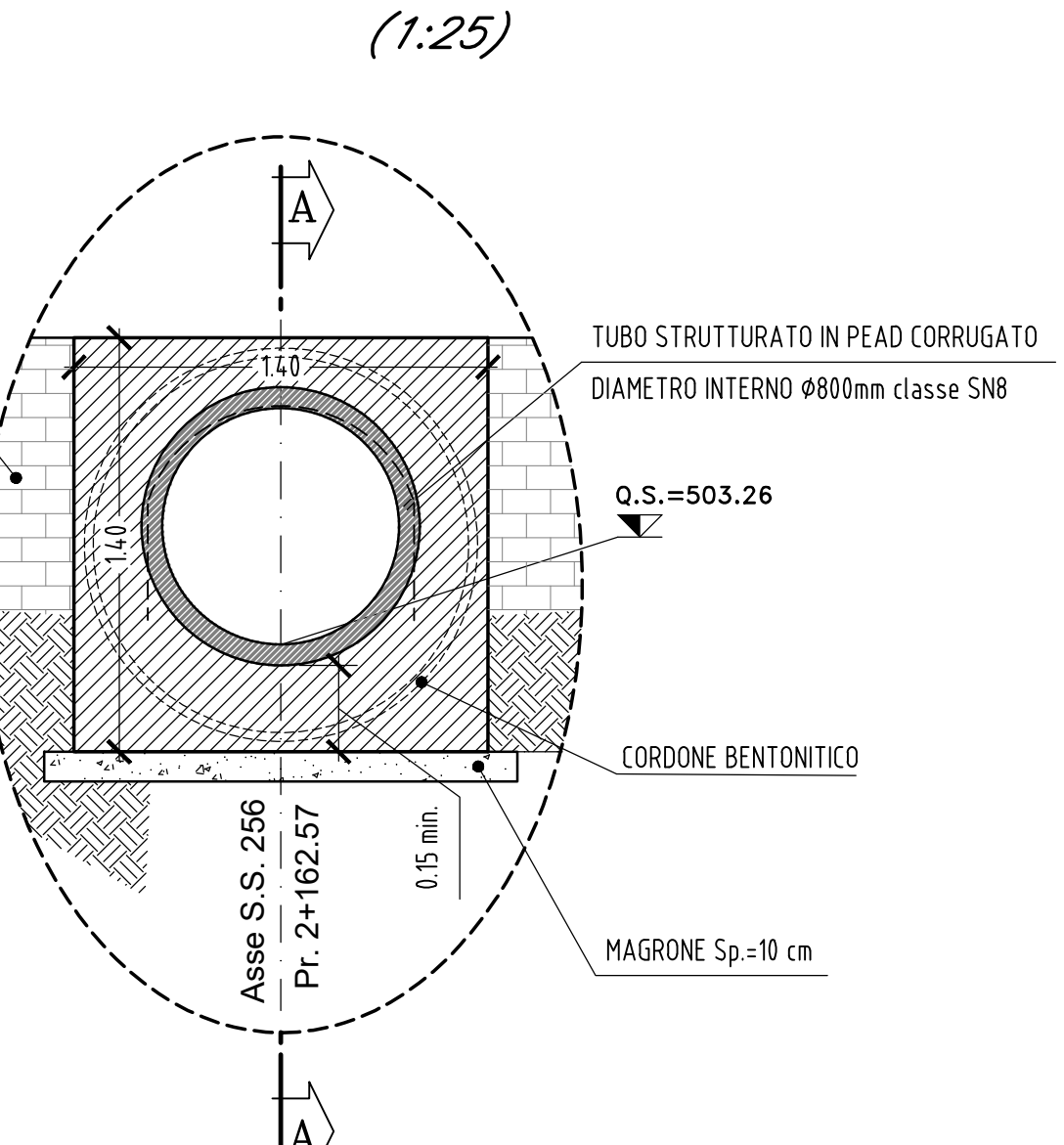
TABELLA MATERIALI	
CALCESTRUZZO MAGRO DI SOTTOFONDAZIONE	
-	c 12/15
-	Contenuto minimo di cemento 150 Kg/mc
-	Tipo di cemento CEM III : IV
-	Classe di esposizione X0
CARATTERISTICHE CALCESTRUZZO	
-	c 32/40
-	Contenuto minimo di cemento 360 Kg/mc
-	Tipo di cemento CEM III, IV
-	Rapporto massimo sabbia/cemento 0.50
-	Slump S4
-	Diámetro massimo dell'inerte 32 mm
-	Classe di esposizione XX2
ACCIAIO IN BARRE B450C Controllato in stabilimento	
-	Sovraposizione continua = 50%
-	Capifero 4 cm



PARTICOLARE "1" (1:25)

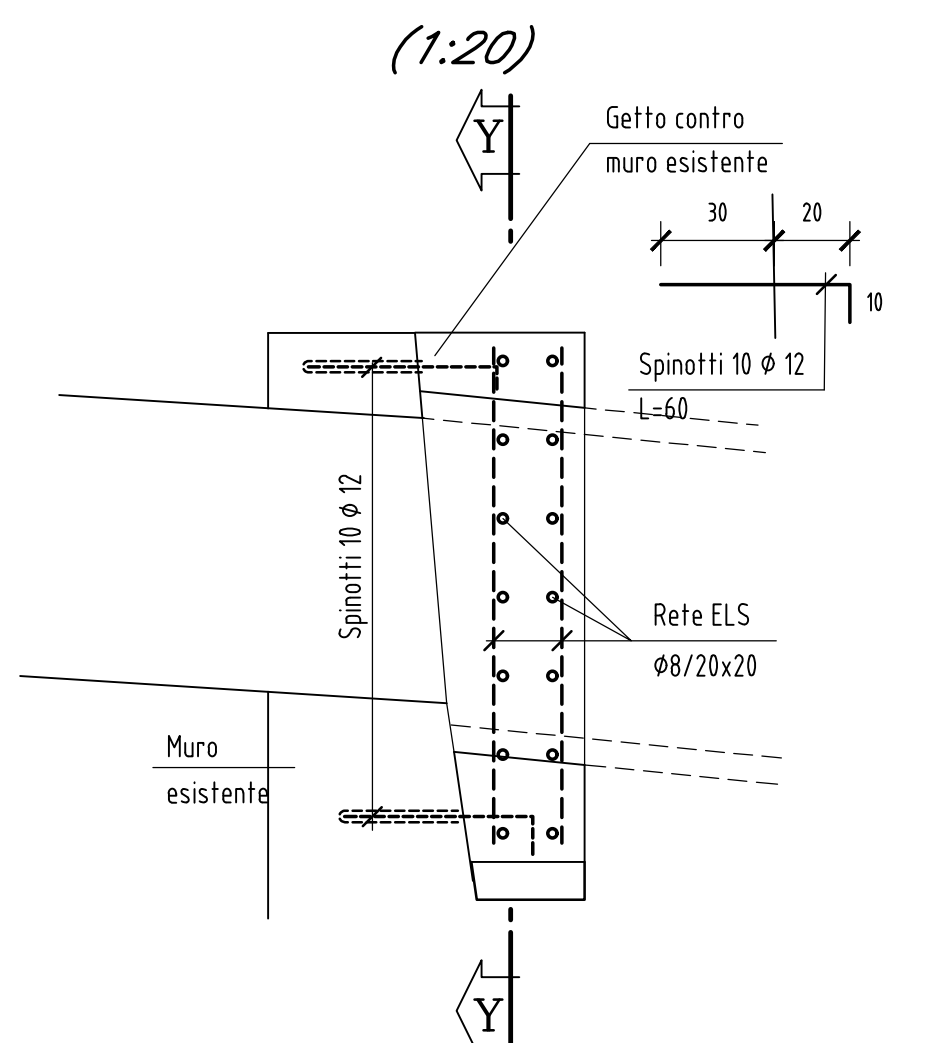


SEZIONE B-B (1:25)

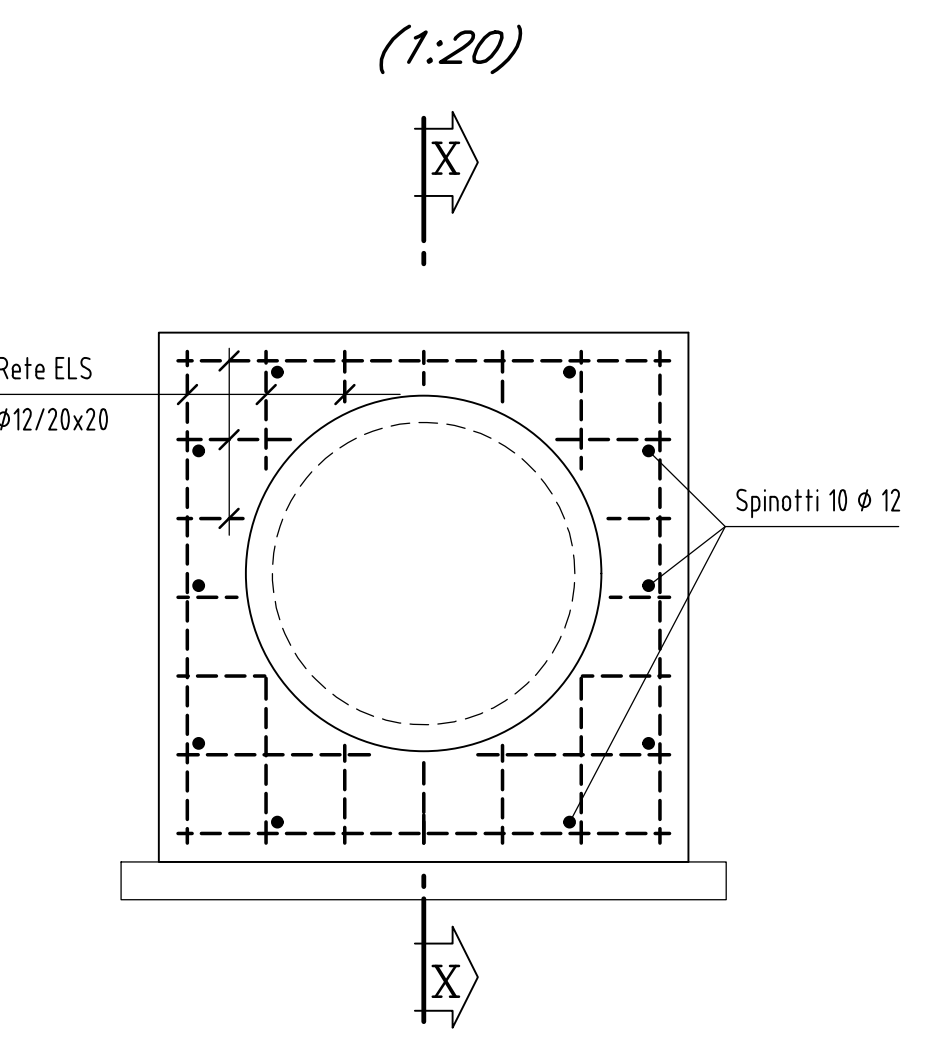


ARMATURA

SEZIONE X-X (1:20)



SEZIONE Y-Y (1:20)



QUADRILATERO
Marche Umbria S.p.A.

**ASSE VIARIO MARCHE-UMBRIA
E QUADRILATERO DI PENETRAZIONE INTERNA
MAXI LOTTO 2**

LAVORI DI COMPLETAMENTO DELLA DIRETTRICE PERUGIA ANCONA:
SS. 315 DI "VALFABRICA", TRATTO PIANELLO-VALFABRICA
SS. 76 "VAL DESINO", TRATTI FOSSATO VICO - CANCELLI E ALBACINA - SERRA SAN QUIRICO
"PEDEMONTANA DELLE MARCHE", TRATTO FABRIANO-MUCCIA-SFERCIA.

PERIZIA DI VARIANTE

CONTRAENTE GENERALE: DIRPA 2 s.c.a.r.l.	Il Responsabile del Contratto Generale:
PROGETTAZIONE: Partecipazioni Italia S.p.A.	ASSISTENZA ALLA PROGETTAZIONE: TECNOSTRUTTURE S.r.l.
IL PROGETTISTA: Dott. Ing. Salvatore Lieto Codice del Registro Prof. di Matematica 1147	IL PROGETTISTA: Dott. Ing. Antonio Tosiani
IL GEOLOGO: Geol. Amedeo Rabbini Codice del Registro Ingegneri 1102	
VISTO: IL RESPONSABILE DEL PROCEDIMENTO: Ing. Ignazio Farotti	
2.1.3 - PEDEMONTANA DELLE MARCHE P' Strada Regionale - Castelnuovo Nord - Castelnuovo Sud P' Strada Regionale - Castelnuovo Sud - Innesio 5877 a Macina OPERE D'ARTE MINORI OPERE IDRAULICHE SP256 - ADEGUAMENTO TOMBINI IDRAULICI ESISTENTI SP256 - Tombino idraulico: D800 p8. 2+167	SCALA: 1:Vano DATA: Gennaio 2022
Codice Unico di Progetto (CUP) F12C0300050021 (assegnato CIPE 20.04.2015)	
CODICE ELABORATO: L O 7 0 3 2 1 3 E 1 6 0 1 0 0 0 T V I 1 0 B	
Rev. Data Descrizione Redatto Correlato Approvato	
A Set. 2021 Emissione Tecnostutture M. Altieri A. Tosiani S. Lieto	
B Gen. 2022 Riacconto istruttoria ANAS Tecnostutture M. Altieri A. Tosiani S. Lieto	