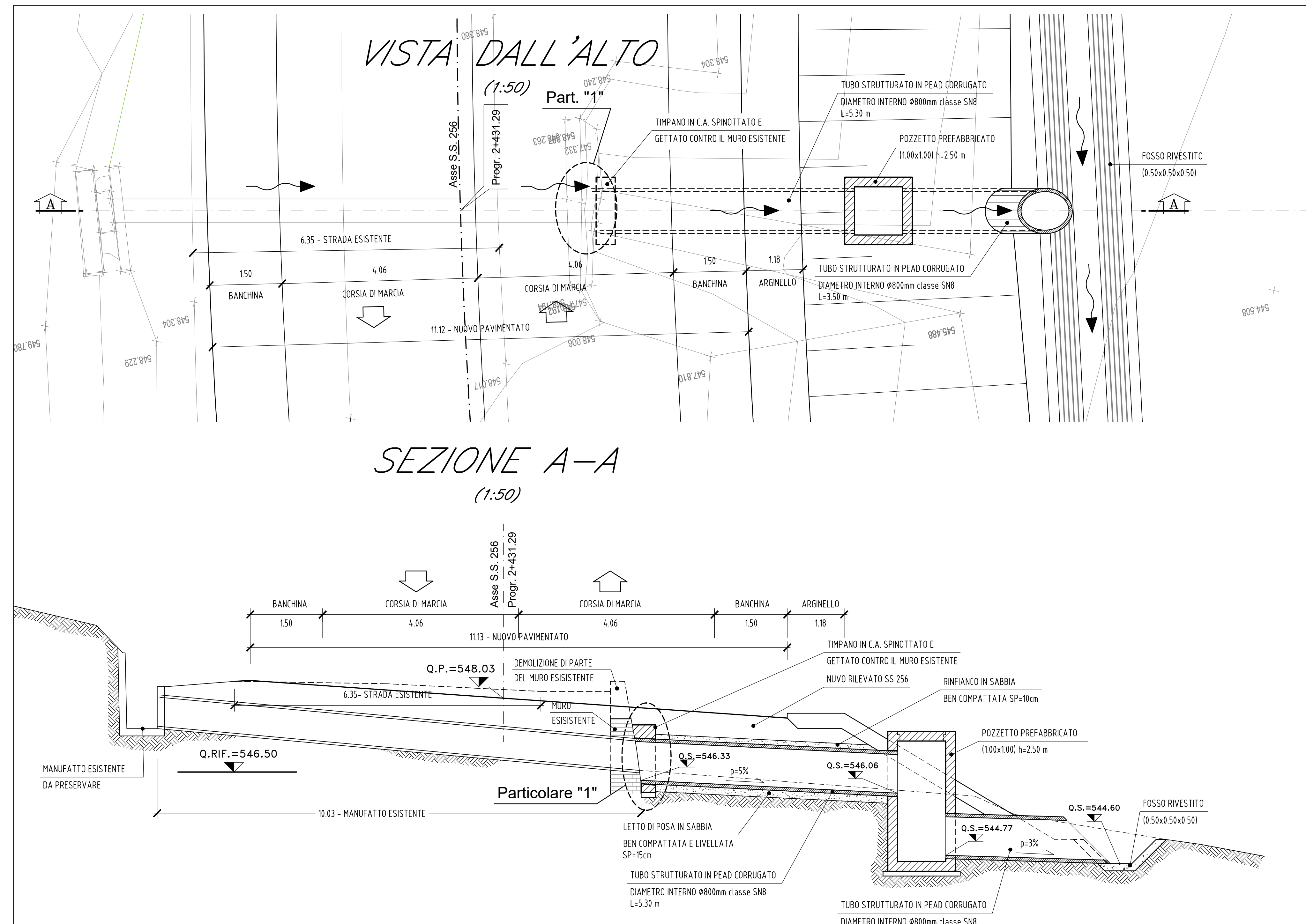
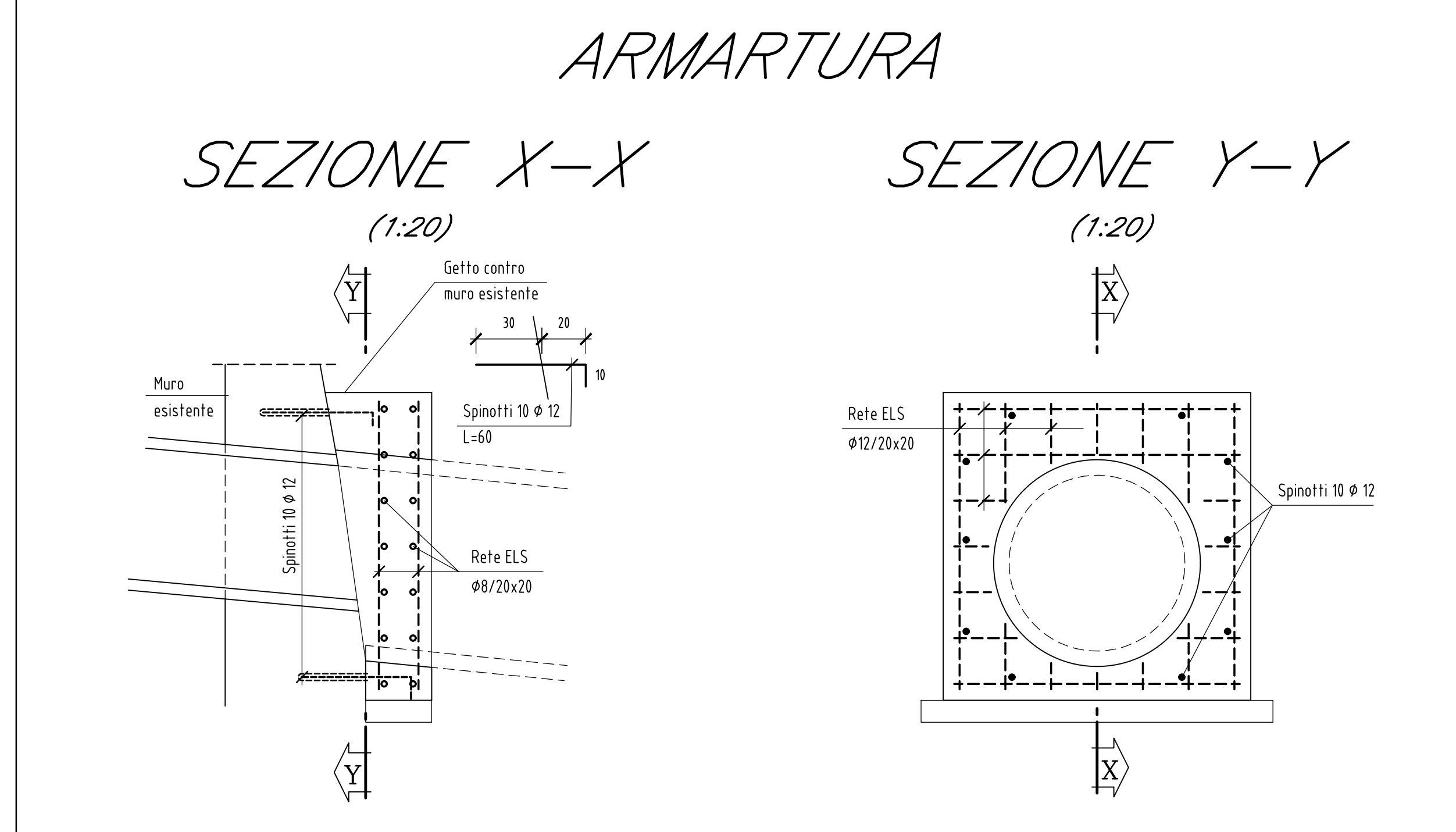
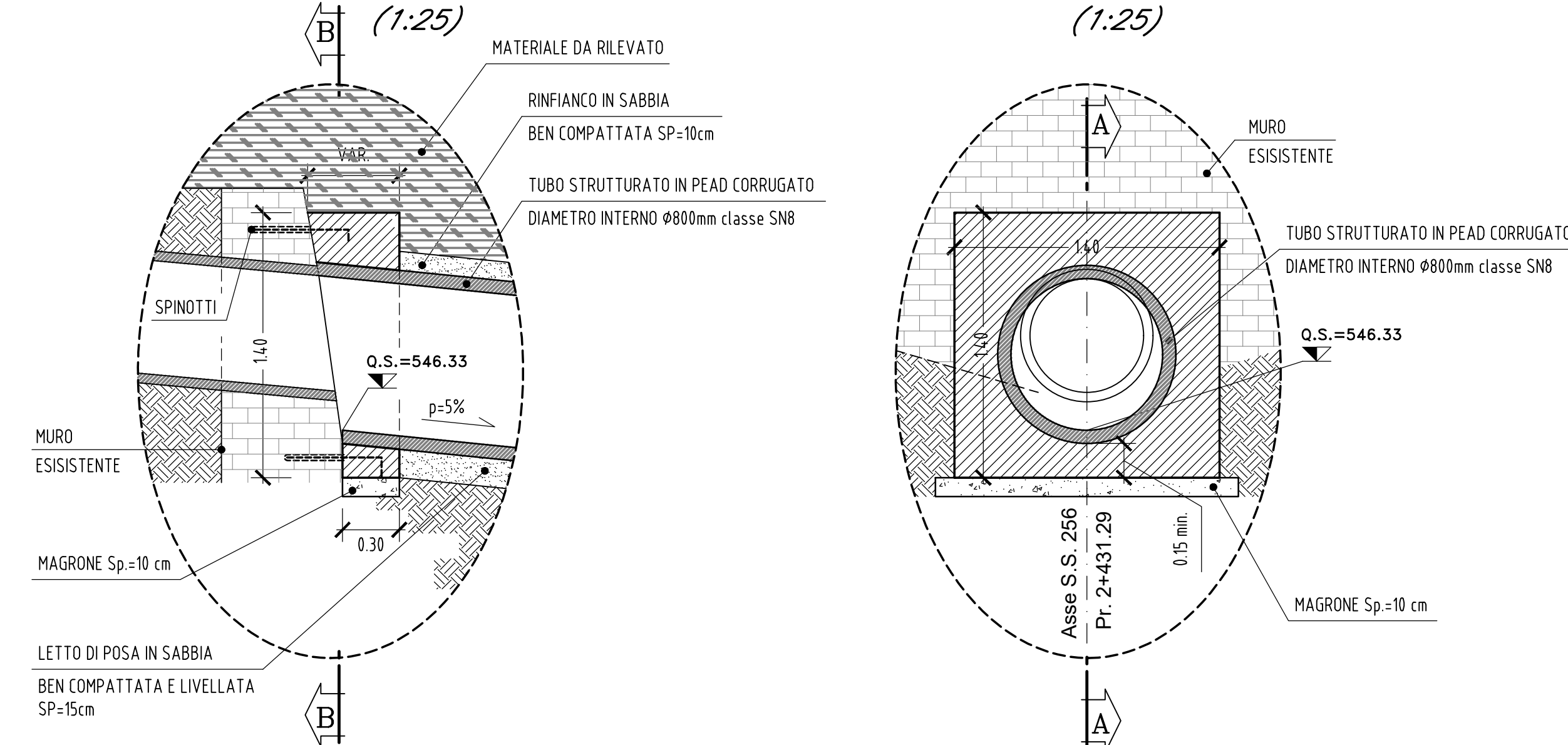


Tombino a Progr. 2+431.29



PARTICOLARE "1" SEZIONE B-B



PIANTA CHIAVE TOMBINI (1:2000)

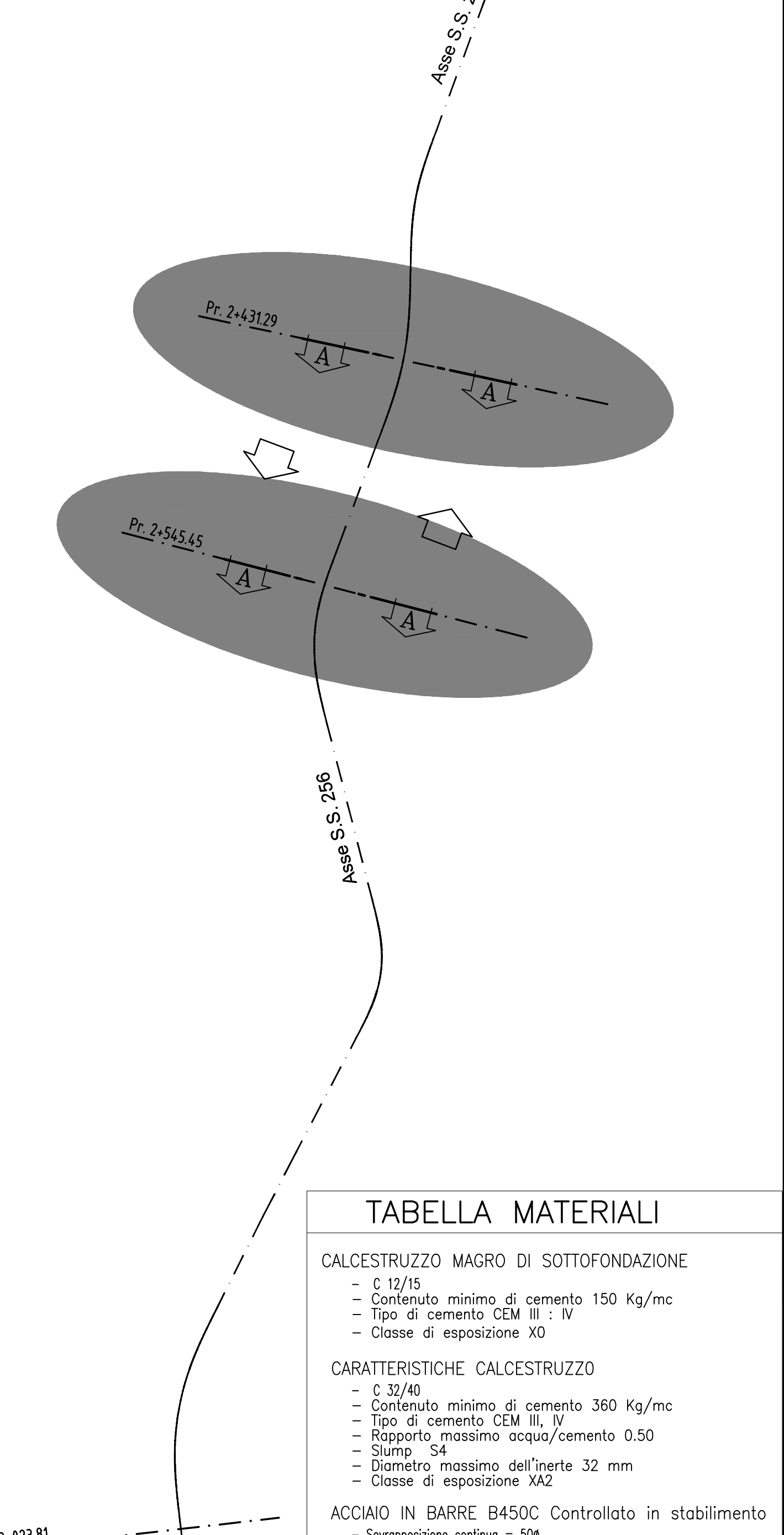


TABELLA MATERIALI

CALCESTRUZZO MAGRO DI SOTTOFONDAZIONE

- C 12/15
- Contenzione minima di cemento 150 Kg/mc
- Tipo di cemento CEM III - IV
- Classe di esposizione XO

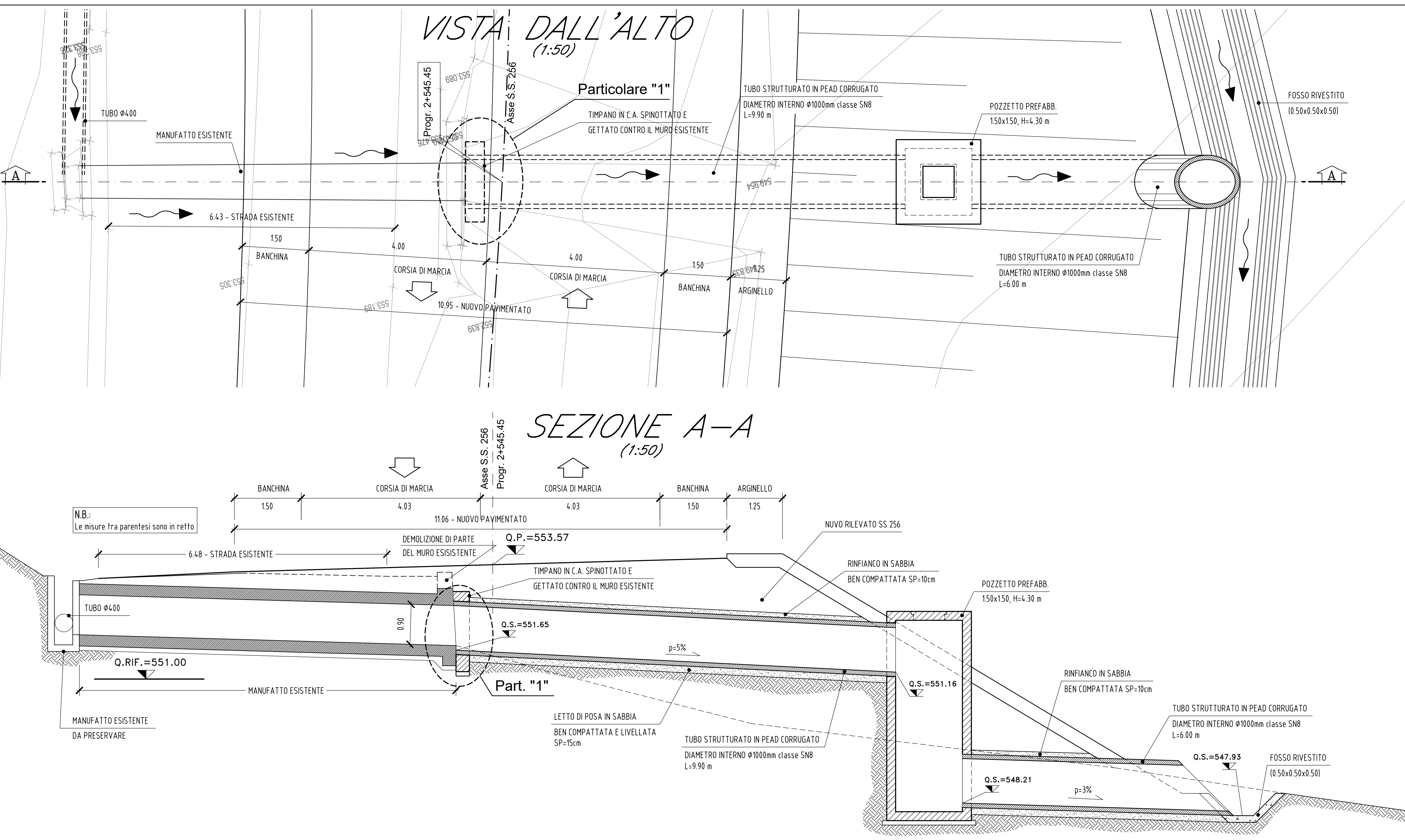
CARATTERISTICHE CALCESTRUZZO

- C 30/40
- Contenzione minima di cemento 360 Kg/mc
- Tipo di cemento CEM III - IV
- Rapporto massimo acqua/cemento 0.50
- Stampi "SA"
- Diametro massimo dell'inerte 32 mm
- Classe di esposizione XX2

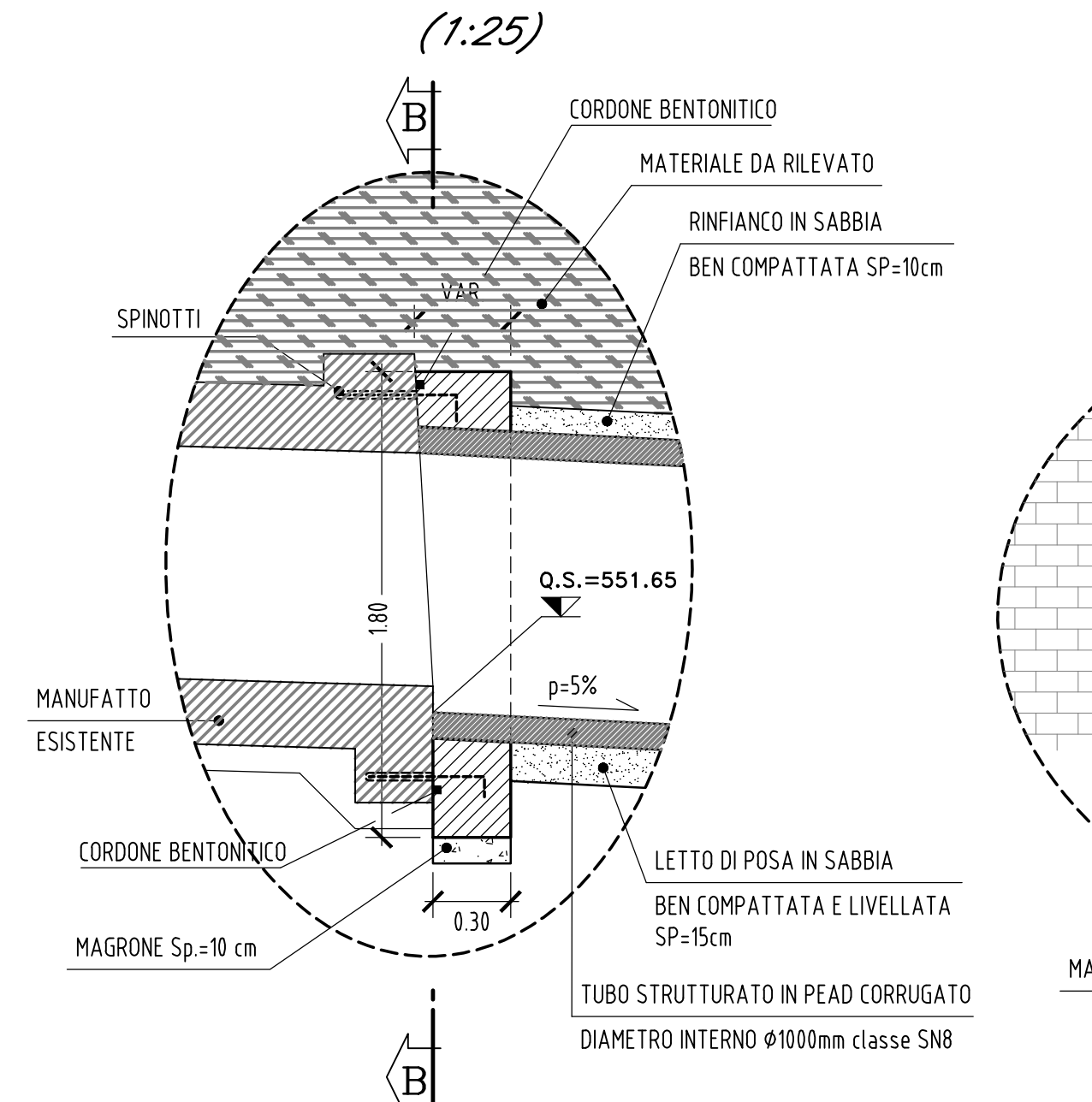
ACCIAIO IN BARRE B450C Controllato in stabilimento

- Sovrapposizione catene = 50%
- Copertura 4 cm

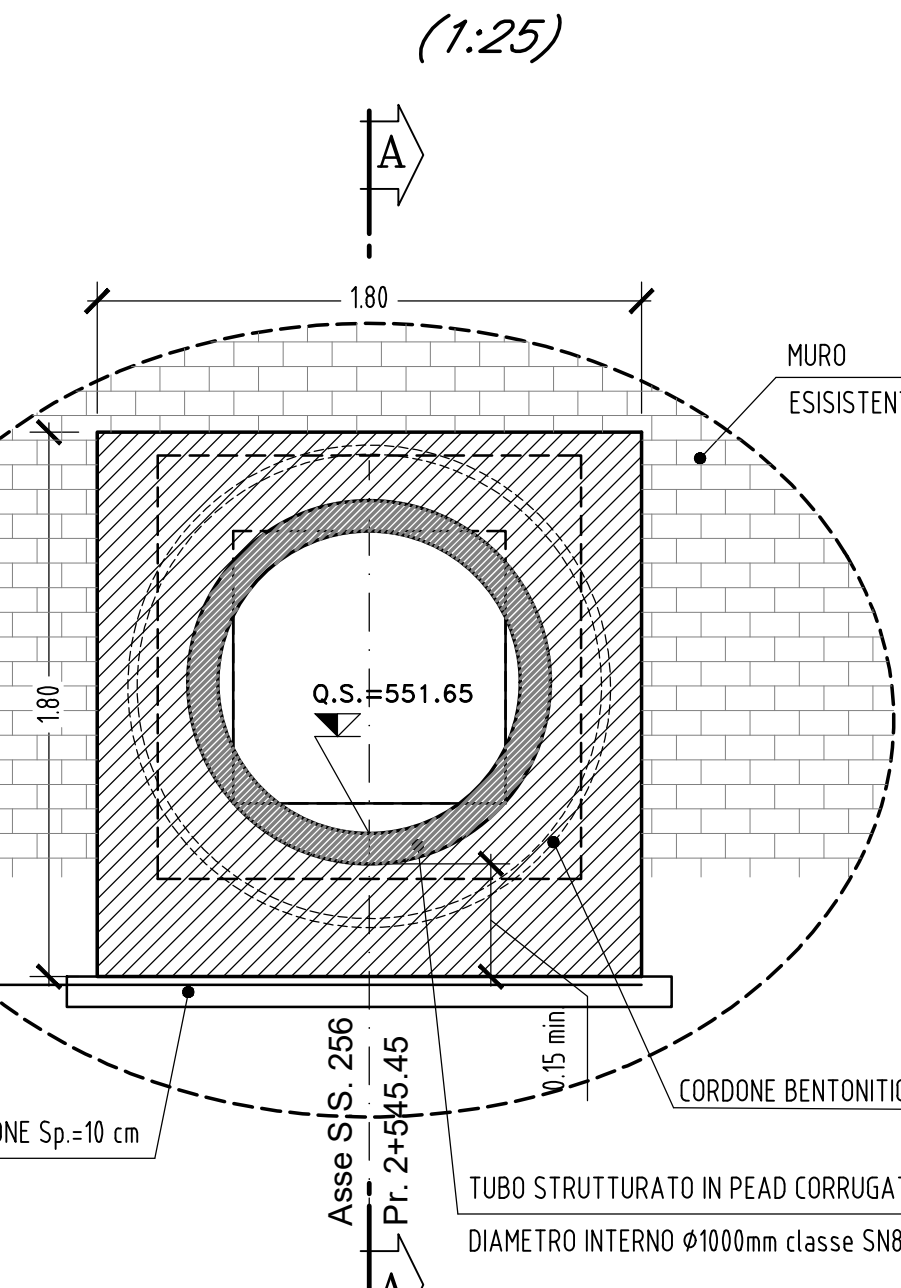
Tombino a Progr. 2+545.45



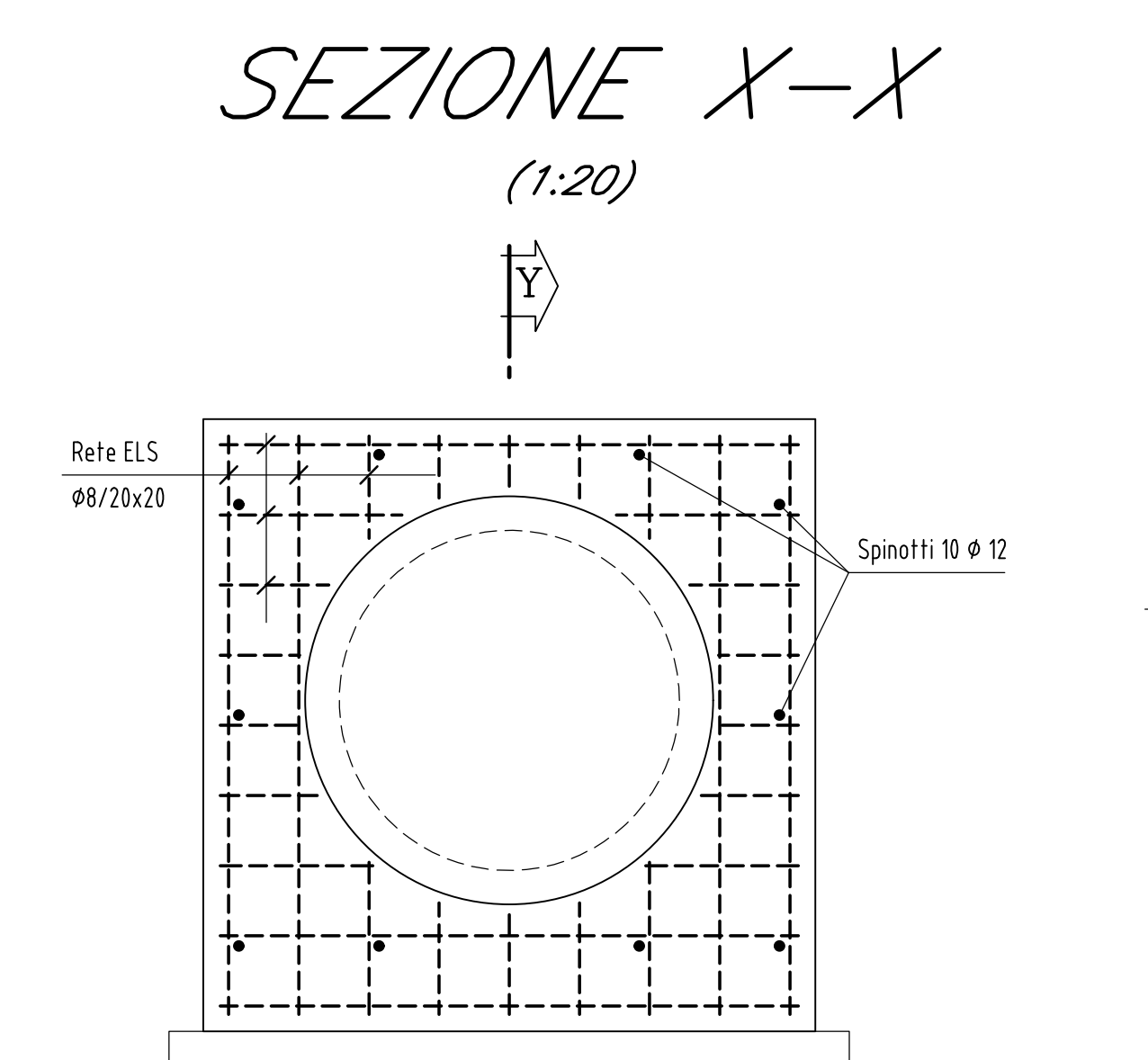
PARTICOLARE "1"



SEZIONE B-B



ARMATURA



QUADRILATERO Marche Umbria S.p.A.

ASSE VIARIO MARCHE-UMBRIA E QUADRILATERO DI PENETRAZIONE INTERNA MAXI LOTTO 2

LAVORI DI COMPLETAMENTO DELLA DIRETTRICE PERUGIA ANCONA: SS. 118 DI "VALFABRICA", TRATTO PIANELLO VALFABRICA SS. 76 "VAL PESINO", TRATTO FOSSATO VICO - CANCELLI E ALBACINA - SERRA SAN QUIRICO "PEDEMONTANA DELLE MARCHE", TRATTO FABRIANO-MUCCIA-SFERCIA.

PERIZIA DI VARIANTE

CONTRAENTE GENERALE: Il Responsabile del Contratto Generale:

DIRPA 2 s.c.a.r.l.

PROGETTAZIONE: ASSISTENZA ALLA PROGETTAZIONE: **TECNOSTRUTTURE S.r.l.**

Partecipazioni Italia S.p.A.

IL PROGETTISTA: Dott. Ing. Salvatore Licci

IL PROGETTISTA: Dott. Ing. Antonio Toscani

IL GEOLOGO: Geol. Amadeo Babbini

VISTO IL RESPONSABILE DEL PROCEDIMENTO: Ing. Ignazio Farotti

2.1.3 - PEDEMONTANA DELLE MARCHE

SCALA: 1/Varie

DATA: Gennaio 2022

Codice Unico di Progetto (CUP) F12C03000050021 (assegnato CIPE 2004/2015)

CODICE ELABORAZIONE: **L0703213E16101000TV111B**

Rev.	Data	Descrizione	Redatto	Controllato	Approvato
A	Sett. 2021	Emissione	M. Altieri	A. Toscani	S. Licci
B	Gen. 2022	Riscontro Strutturale ANAS	M. Altieri	A. Toscani	S. Licci