

**TABELLA MATERIALI**

**CALCESTRUZZO MAGRO DI SOTTOFONDAZIONE**

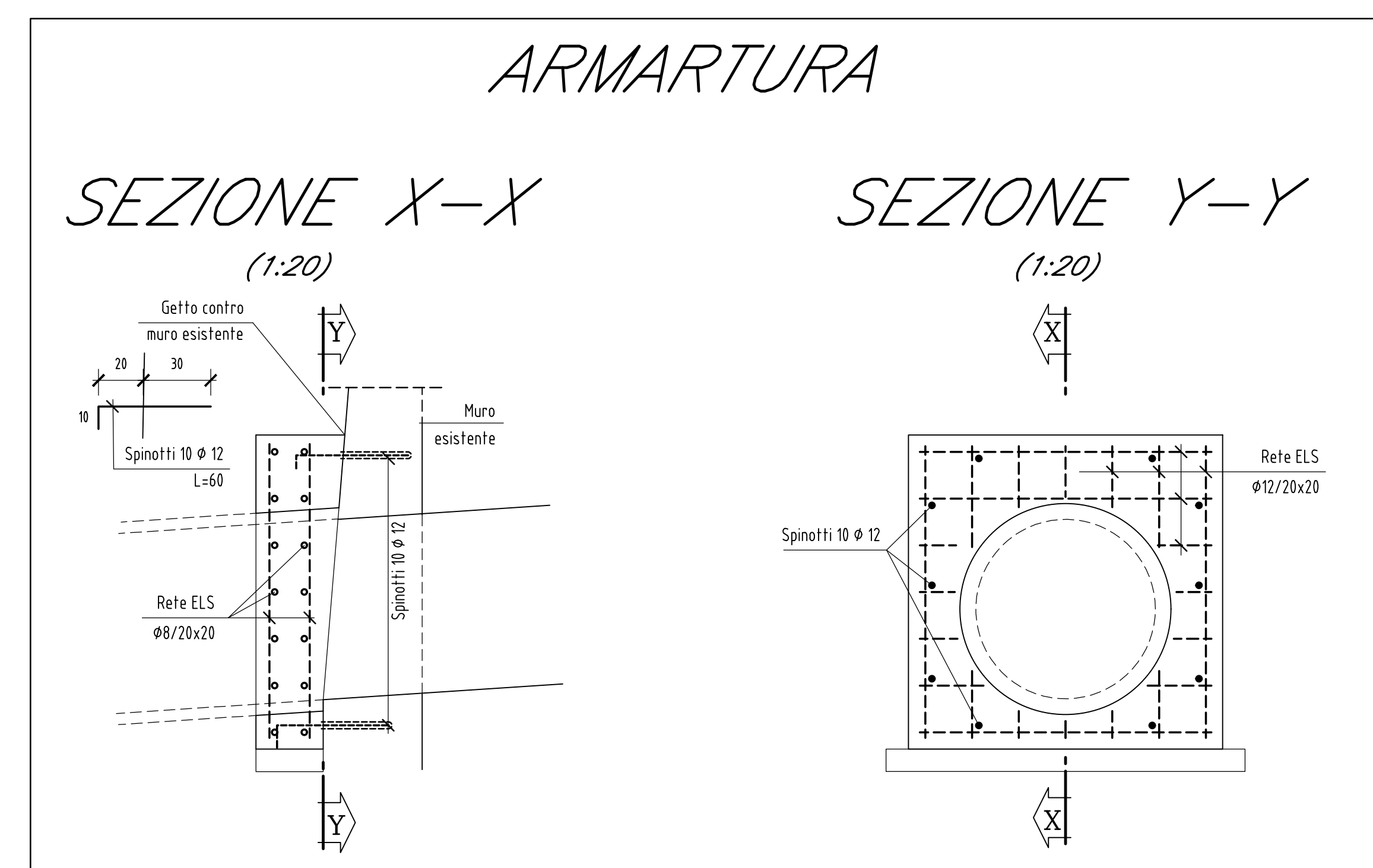
- C 12/15
- Contenuto minimo di cemento 150 Kg/mc
- Tipo di cemento CEM III, IV
- Rapporto massimo acqua/cemento 0.50
- Slump S4
- Diametro massimo dell'inerte 32 mm
- Classe di esposizione XE

**CARATTERISTICHE CALCESTRUZZO**

- C 32/40
- Contenuto minimo di cemento 360 Kg/mc
- Tipo di cemento CEM III, IV
- Rapporto massimo acqua/cemento 0.50
- Slump S4
- Diametro massimo dell'inerte 32 mm
- Classe di esposizione XE

**ACCIAIO IN BARRE B450C** Controlato in stabilimento

- Sovraposizione continua = 50%
- Copertura 4 cm



**QUADRILATERO**  
Marche Umbria B.p.A.

**ASSE VIARIO MARCHE-UMBRIA E QUADRILATERO DI PENETRAZIONE INTERNA MAXI LOTTO 2**

LAVORI DI COMPLETAMENTO DELLA DIRETTRICE PERUGIA - ANCONA: SS. 318 DI "VAL FABBRICA"; TRATTO PIANELLO - VAL FABBRICA; SS. 76 "VAL DESINO"; TRATTI FOSSATO VICO - CANCELLI E ALBACINA - SERRA SAN QUIRICO "PEDEMONTANA DELLE MARCHE"; TRATTO FABRIANO-MUCCIA-SERCIA.

**PERIZIA DI VARIANTE**

CONTRAENTE GENERALE: **DIRPA 2 s.c.a.r.l.** Il Responsabile del Contraente Generale:

PROGETTAZIONE: **Partecipazioni Italia S.p.A.** ASSISTENZA ALLA PROGETTAZIONE: **TECNOSTRUTTURE S.r.l.**

IL PROGETTISTA: **Dot. Ing. Salvatore Liato** Ufficio degli Ingegneri Prov. di Macerata n. 1147

IL PROGETTISTA: **Dot. Ing. Antonio Tosoni**

IL GEOLOGO: **Geol. Amadeo Babbini** Ufficio Geologico Regione Toscana n. 002

VISTO IL RESPONSABILE DEL PROCEDIMENTO: **Ing. Iginio Fausti**

**2.1.3 - PEDEMONTANA DELLE MARCHE**  
F. Strada Immatricolata - Caratterizzata Nord - Caisinimonte Sud  
F. Strada Immatricolata - Caratterizzata Sud - Immo SS77 a Macina

OPERE D'ARTE MINORI  
OPERE IDRAULICHE  
SP256 - ADEGUAMENTO TOMBINI IDRAULICI ESISTENTI  
SP256 - Tombino idraulico. DB00. pk. 3+023

SCALA: 1/Rate  
DATA: Gennaio 2022

Codice Unico di Progetto (CUP) F12C03000050021 (assegnato CUP 20.04.2015)

CODICE ELABORATO: **L0703 213 E 16 0101000 TVI 12 B**

Rev.	Data	Descrizione	Redatto	Controllato	Approvato
A	Sett. 2021	Emissione	M. Altieri	A. Tosoni	S. Liato
B	Gen. 2022	Riscontro istruttoria ANAS	M. Altieri	A. Tosoni	S. Liato