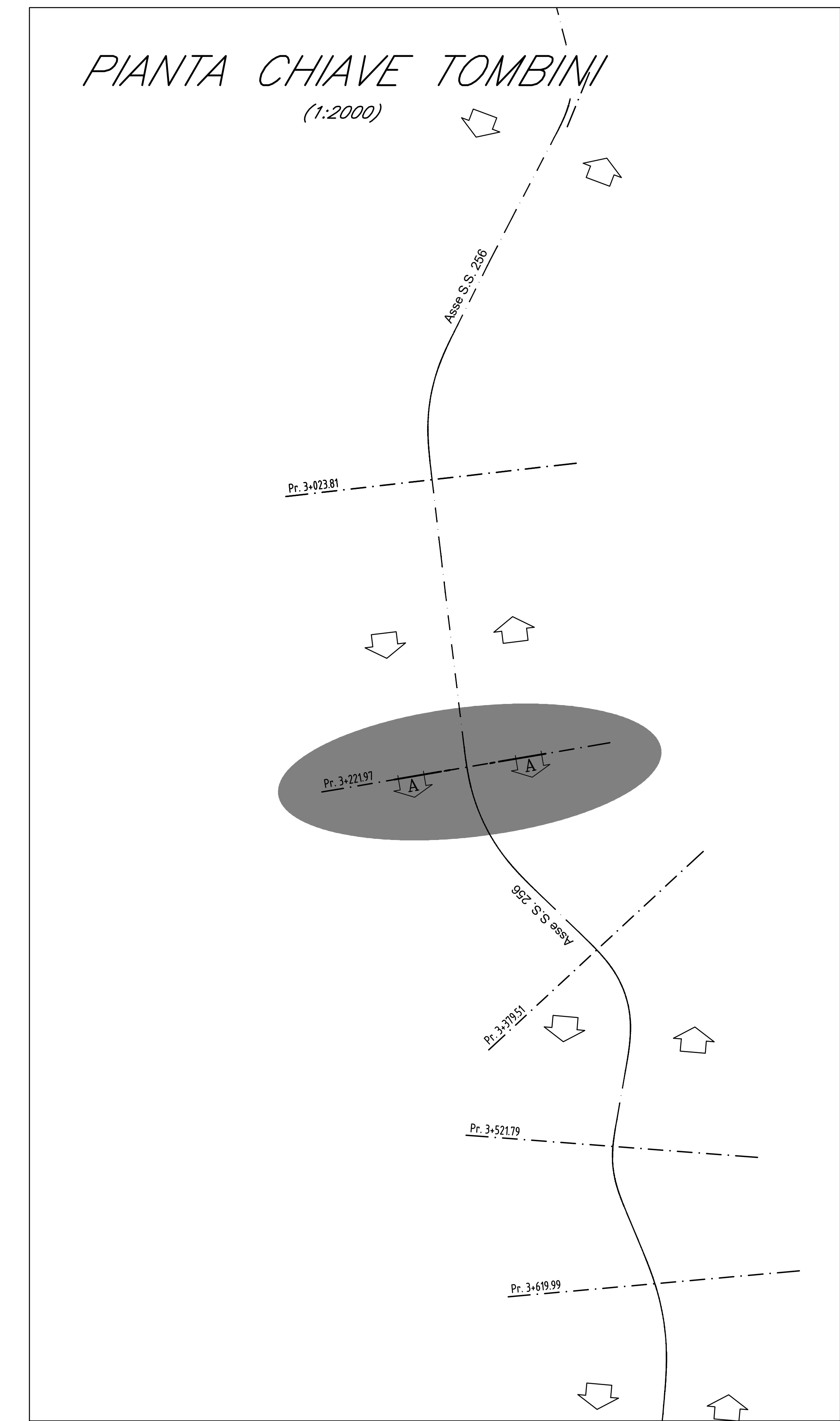
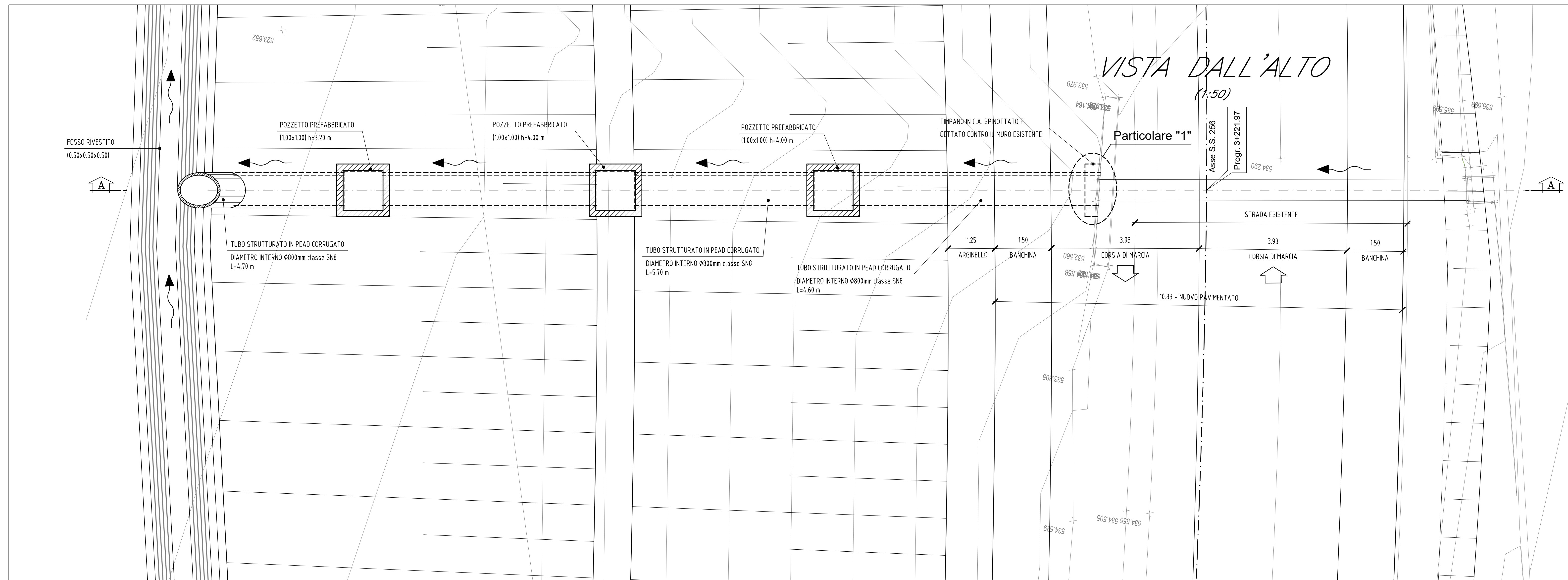
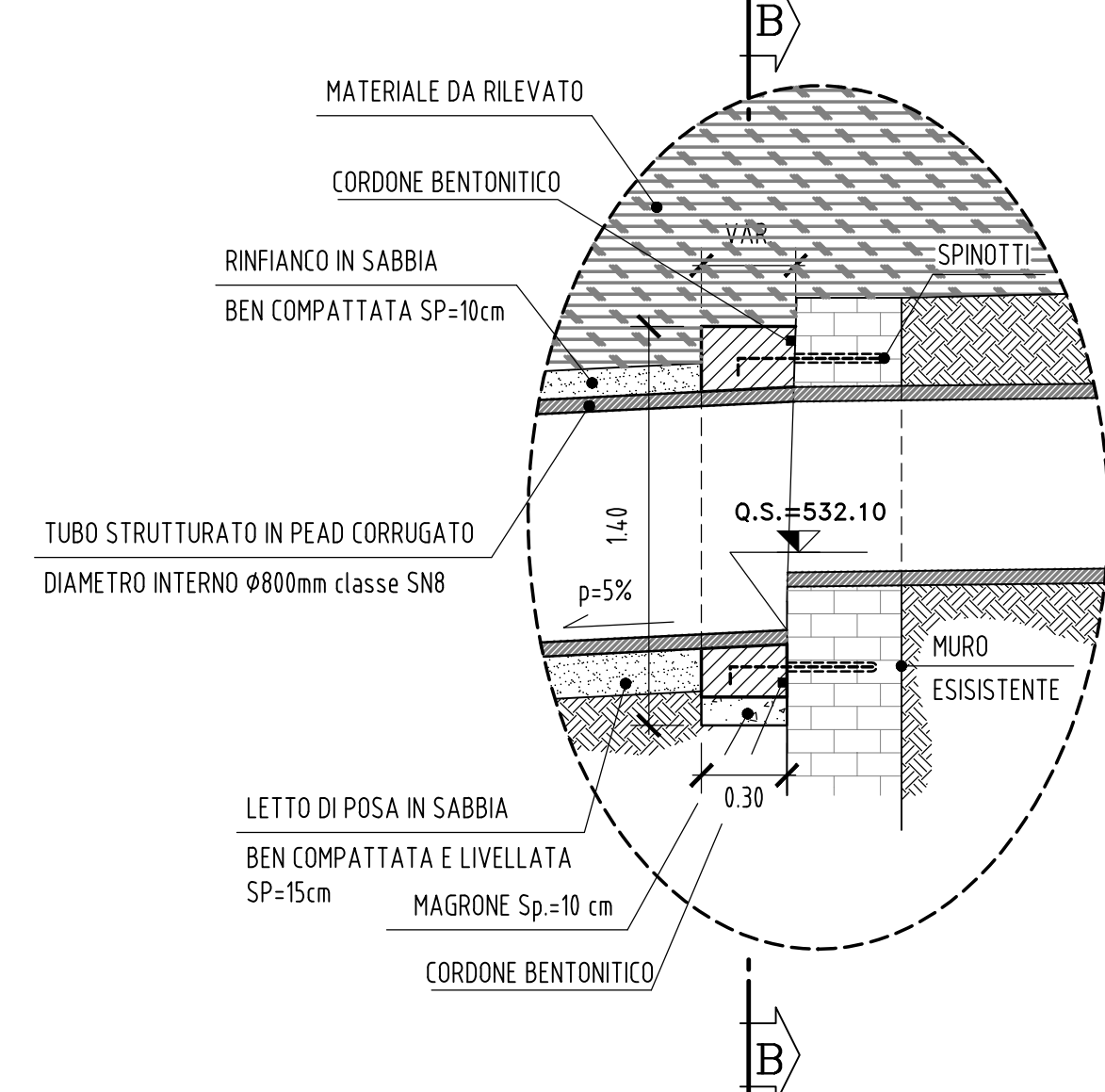


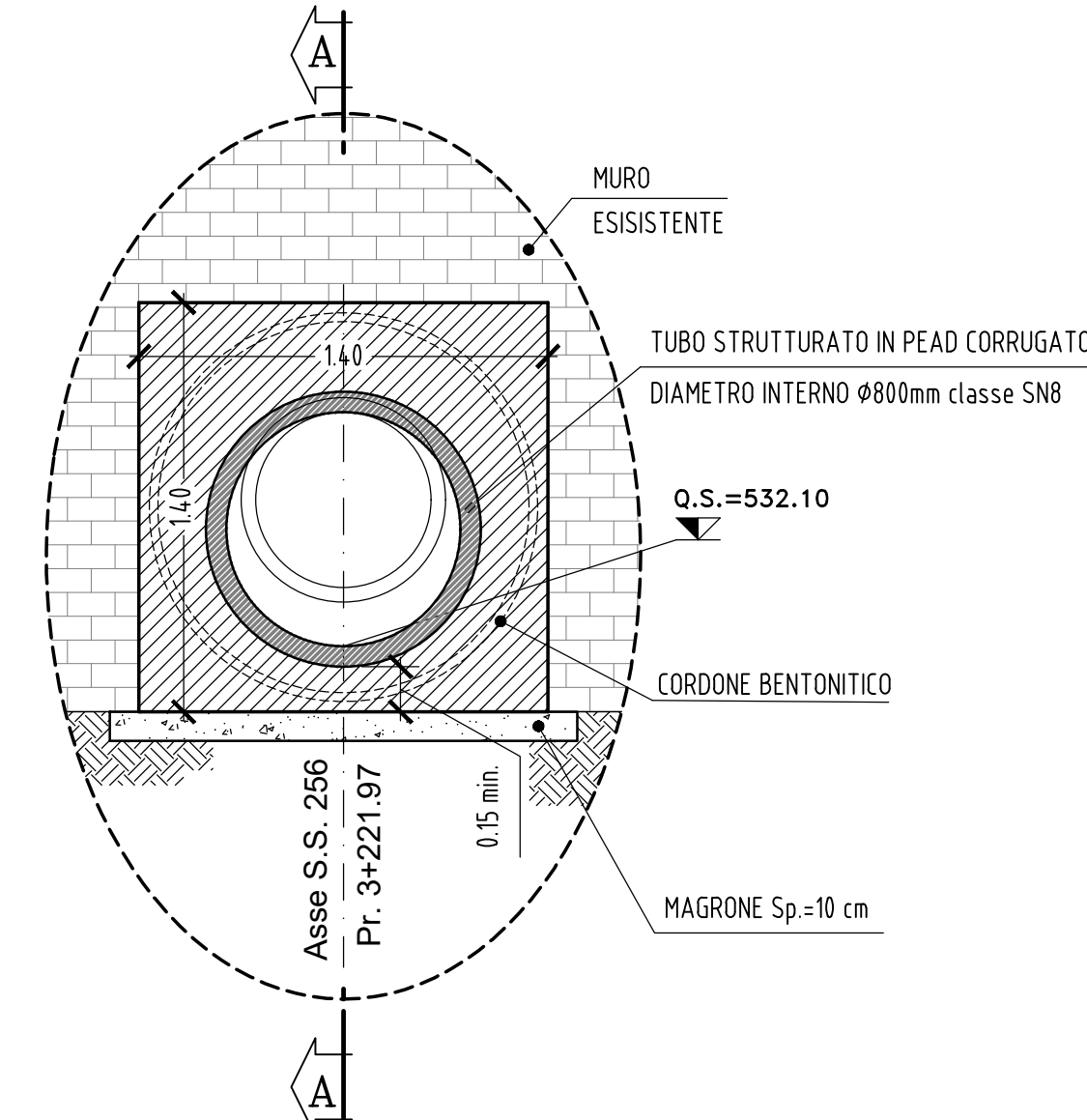
Tombino a Progr. 3+221.97



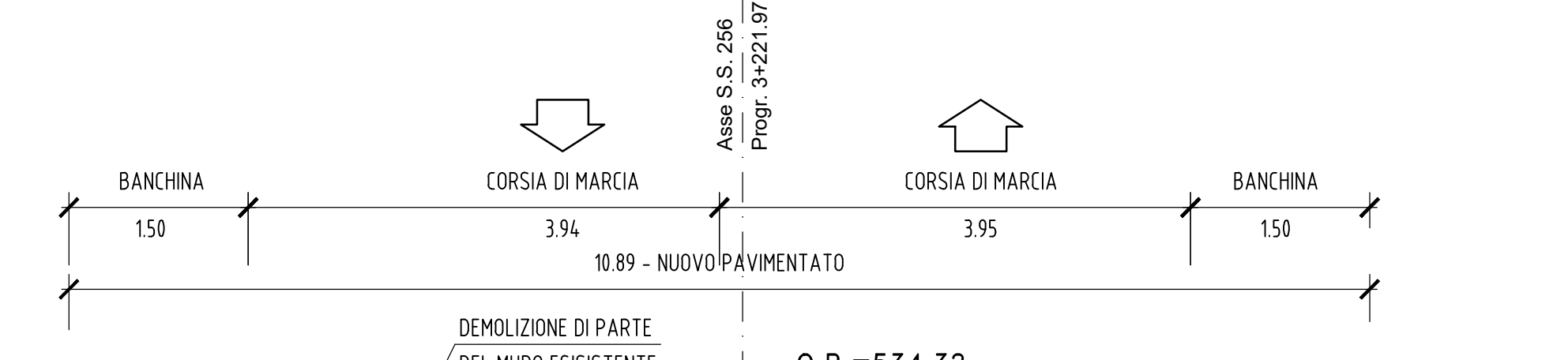
PARTICOLARE "1" (1:25)



SEZIONE B-B (1:25)



SEZIONE A-A (1:50)



**TABELLA MATERIALI**

**CALCESTRUZZO MAGRO DI SOTTOFONDAZIONE**

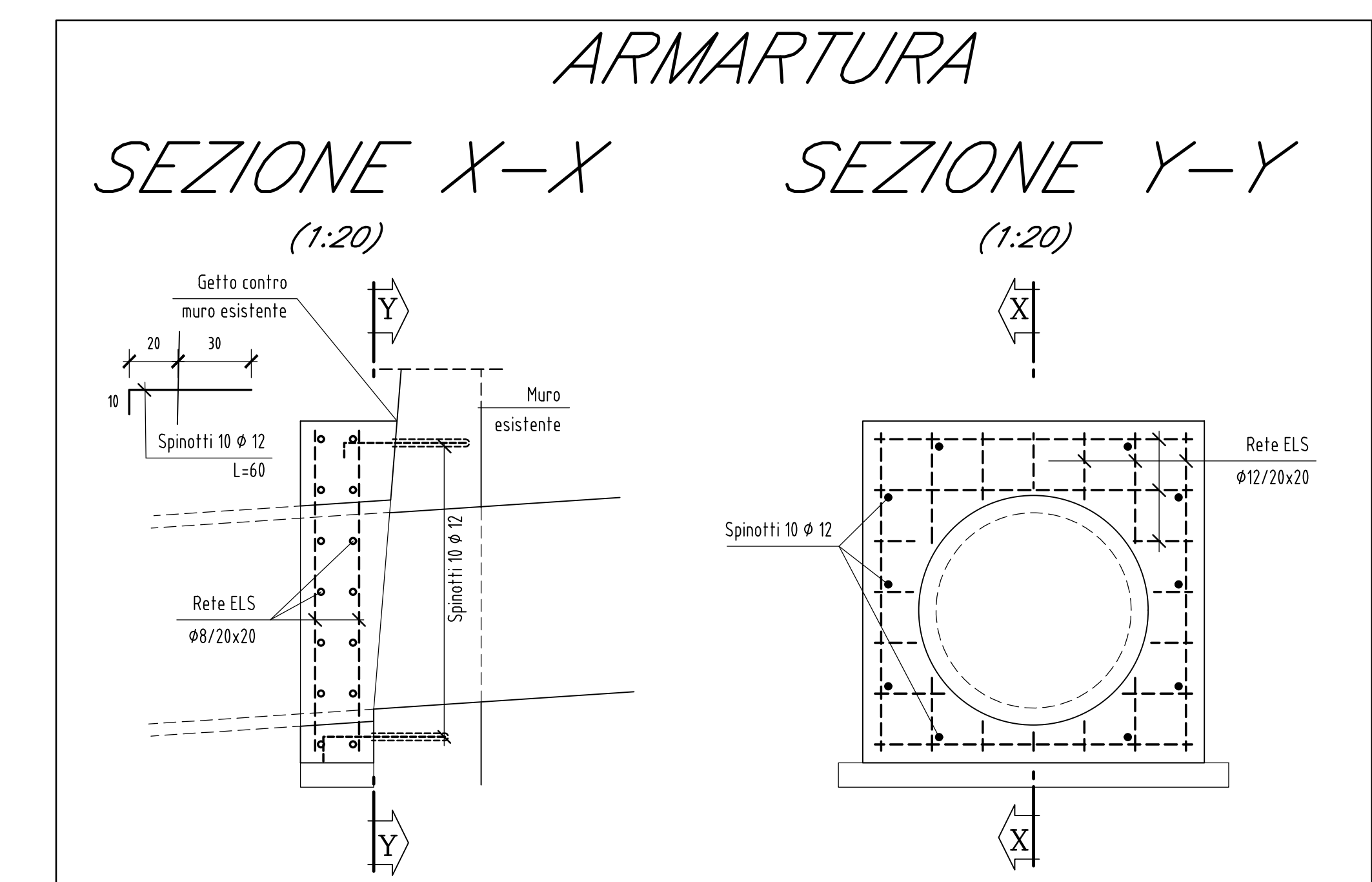
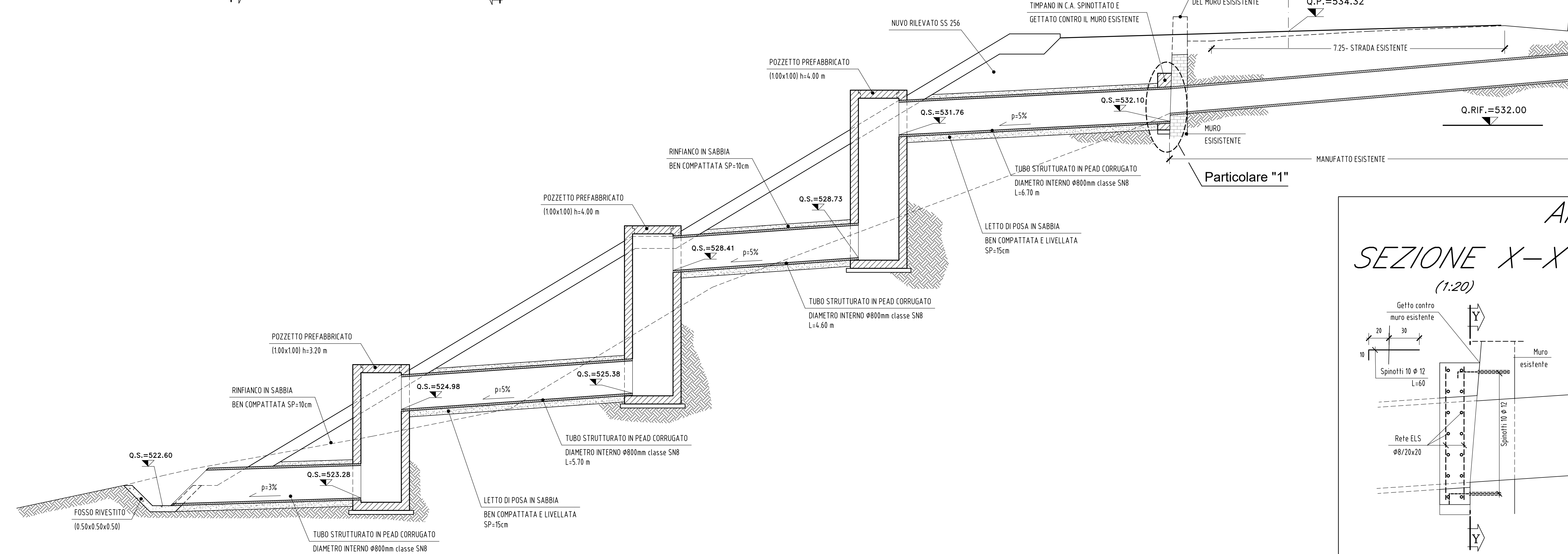
- c 12/16
- Contenzuto minimo di cemento 150 Kg/mc
- Tipo di cemento CEM III - IV
- Classe di esposizione XI

**CARATTERISTICHE CALCESTRUZZO**

- c 32/40
- Contenzuto minimo di cemento 360 Kg/mc
- Tipo di cemento CEM III, IV
- Rapporto massimo acqua/cemento 0.50
- Slump S<sub>10</sub>
- Diametro massimo dell'inerte 32 mm
- Classe di esposizione XX2

**ACCIAIO IN BARRE B450C** Controllato in stabilimento

- Sovrapposizione continua = 50%
- Copriferro 4 cm



**QUADRILATERO**  
Marche Umbria B.p.A.

**ASSE VIARIO MARCHE-UMBRIA E QUADRILATERO DI PENETRAZIONE INTERNA MAXI LOTTO 2**

LAVORI DI COMPLETAMENTO DELLA DIRETTRICE PERUGIA ANCONA: SS. 318 DI "VAL FABBRICA": TRATTO PIANELLO-VALE FABBRICA. SS. 76 "VAL DESINO", TRATTI FOSSATO VICO - CANCELLI E ALBACINA - SERRA SAN QUIRICO "PEDEMONTANA DELLE MARCHE": TRATTO FABRIANO-MUCCIA-SERCIA.

**PERIZIA DI VARIANTE**

CONTRAENTE GENERALE: **DIRPA 2 s.c.a.r.l.** Il Responsabile del Contratto Generale: Ing. Ignazio Farotti

PROGETTAZIONE: **Partecipazioni Italia S.p.A.** ASSISTENZA ALLA PROGETTAZIONE: **TECNOSTRUTTURE S.p.A.**

IL PROGETTISTA: Dott. Ing. Salvatore Lieto  
Oscar degli Appalti Prov. di Macerata n. 1147

IL PROGETTISTA: Dott. Ing. Antonio Tosoni

IL GEOLOGO: Geol. Amadeo Babbinii  
Oscar del Cont. Regione Toscana n. 1022

VISTO IL RESPONSABILE DEL PROCEDIMENTO: Ing. Ignazio Farotti

**2.1.3 - PEDEMONTANA DELLE MARCHE**

F. Strada funzionale - Caratterizzato Nord - Caratterizzato Sud  
F. Strada funzionale - Caratterizzato Sud - Incento SS77 a Muccia

OPERE D'ARTE: MINORI  
OPERE IDRAULICHE  
SP256 - ADEGUAMENTO TOMBINI IDRAULICI ESISTENTI  
SP256 - Tombino idraulico: D800, p.h. 3+221

SCALA: 1:Voto  
DATA: Gennaio 2022

Codice Unico di Progetto (CUP) F12C03000050021 (assegnato CUP 20.04.2015)

CODICE ELABORATO: **10703213E16010000TVI13B**

Rev.	Data	Descrizione	Redatto	Controllato	Approvato
A	Sett. 2021	Emissione	M. Allieri	A. Tosoni	S. Lieto
B	Gen. 2022	Riscontro istruttoria ANAS	M. Allieri	A. Tosoni	S. Lieto