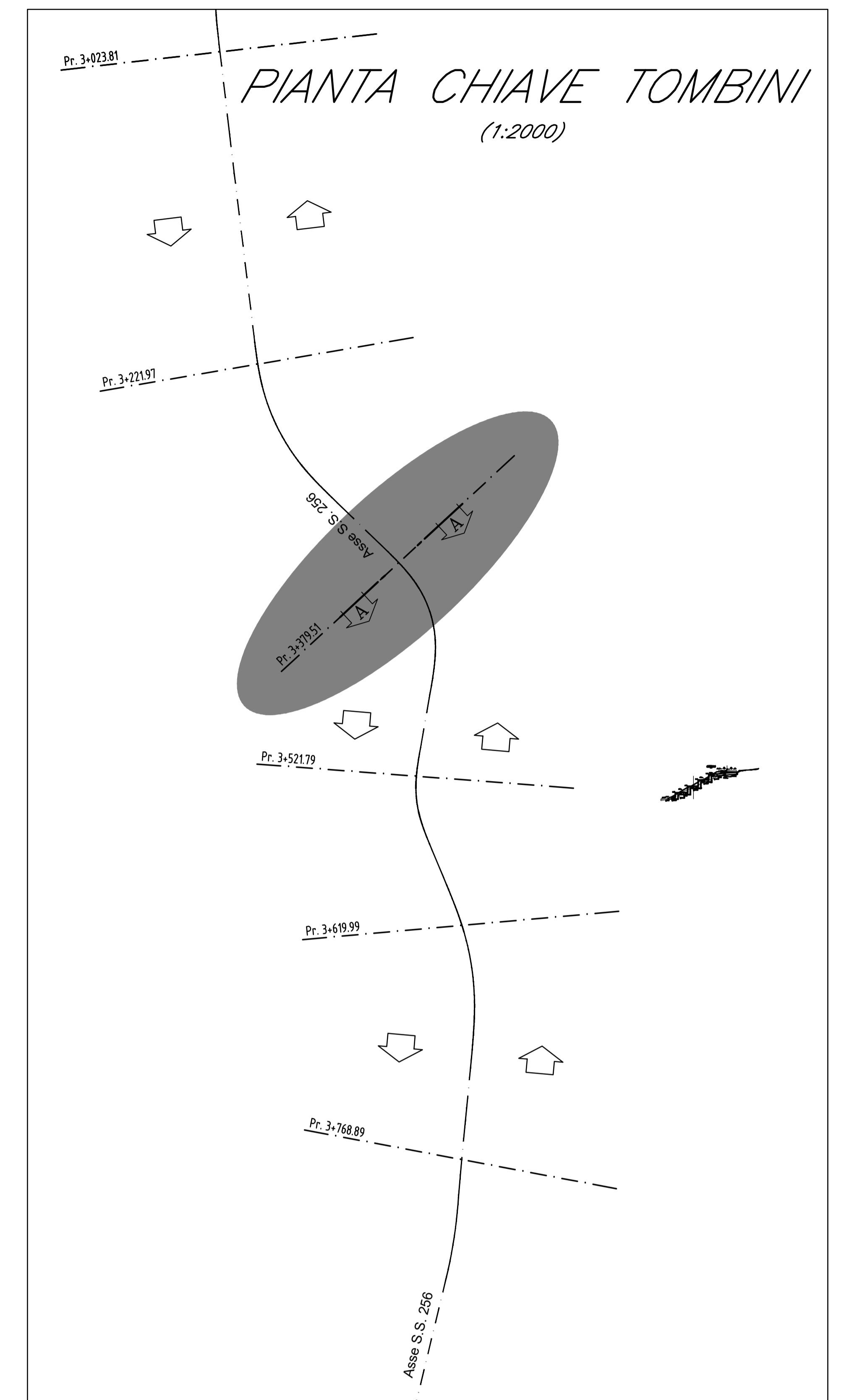
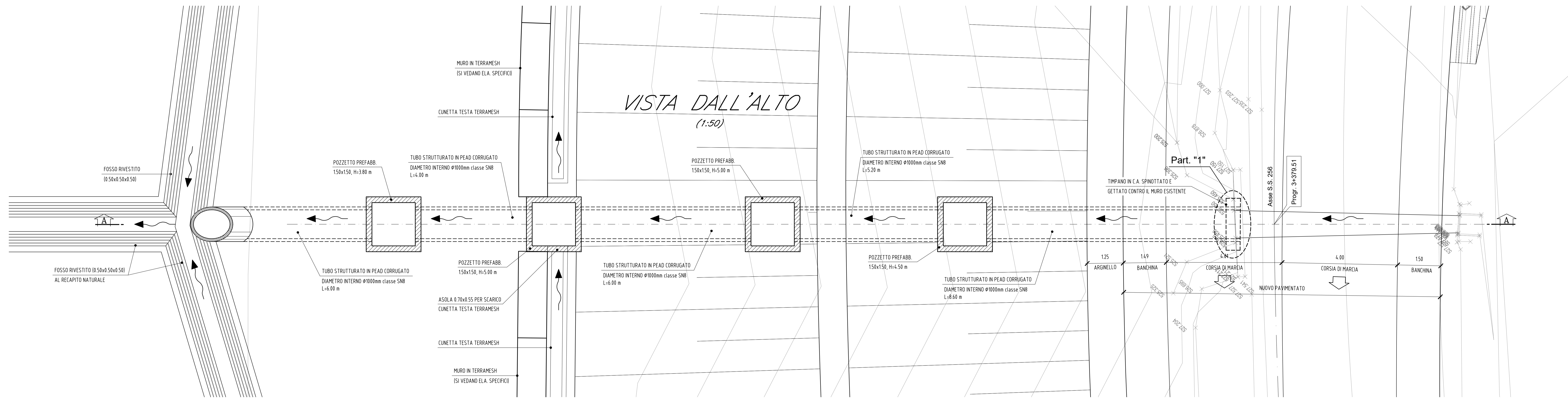


Tombino a Progr. 3+379.51



PARTICOLARE "1" (1:25)

SEZIONE B-B (1:25)

SEZIONE A-A (1:50)

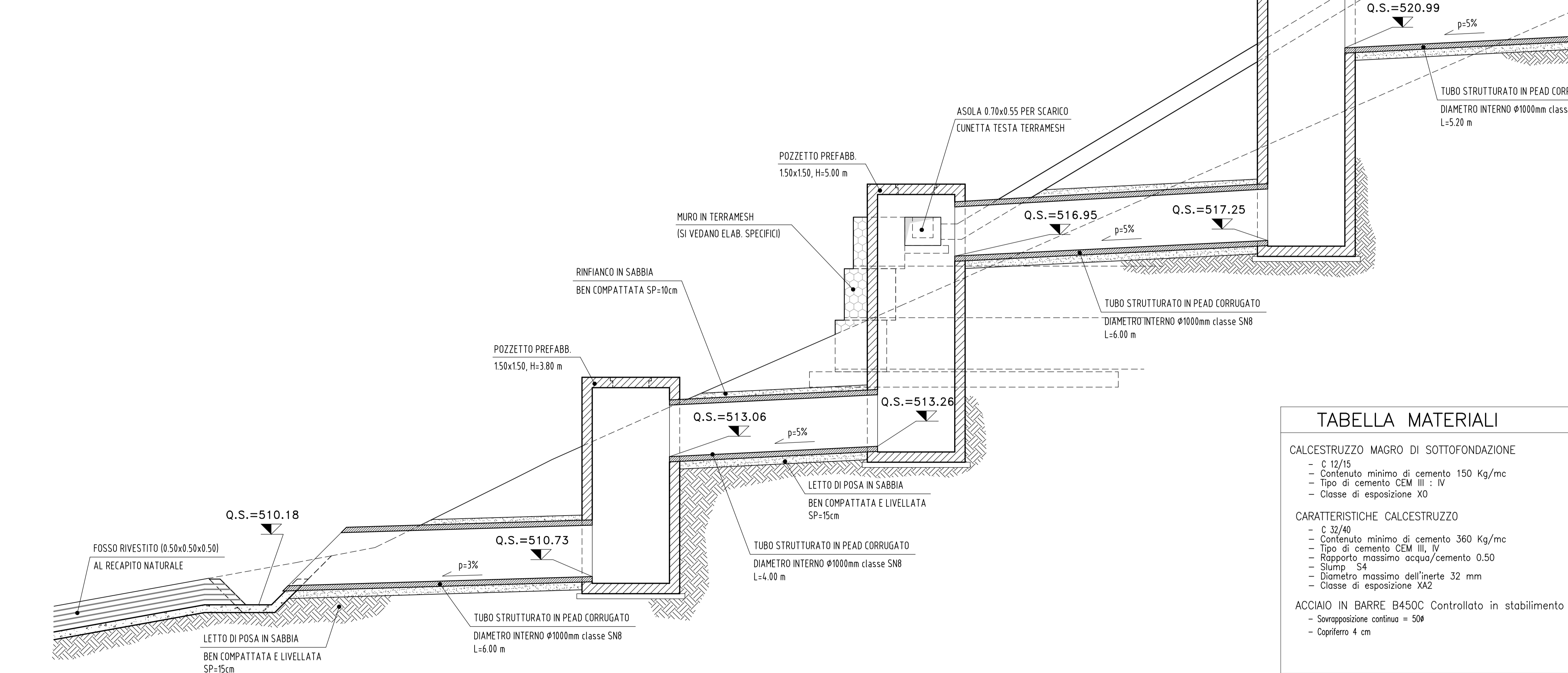
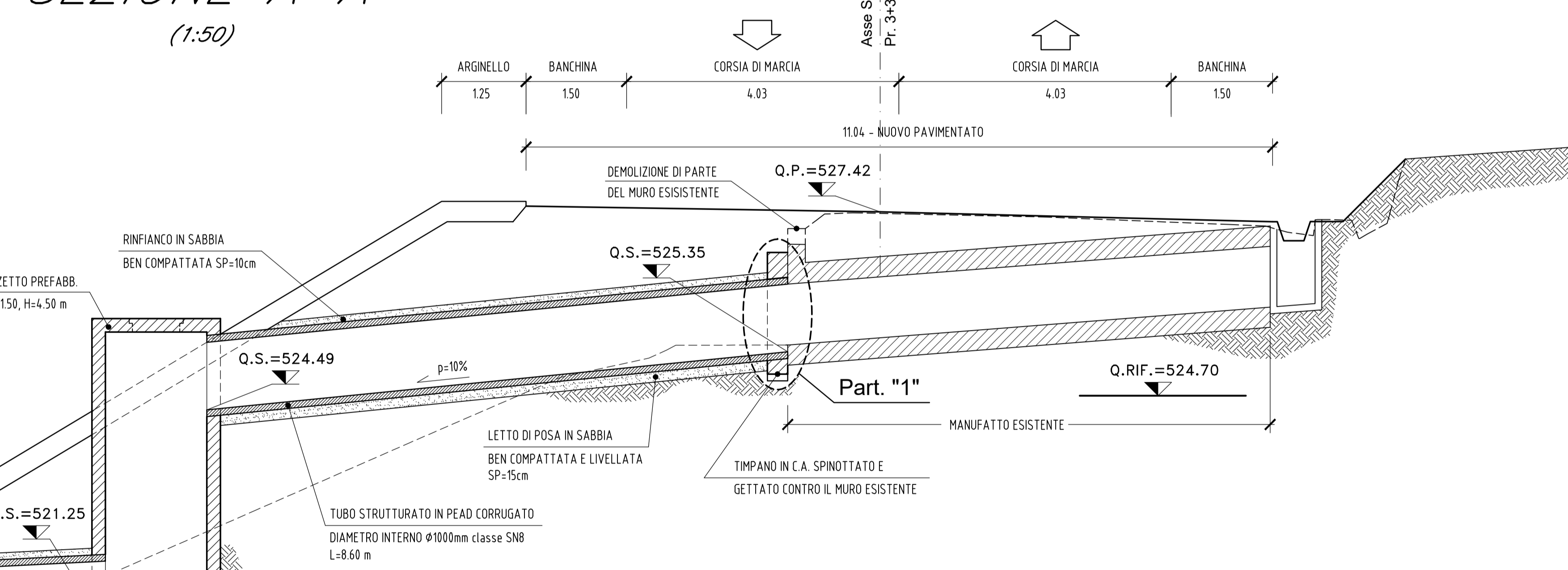
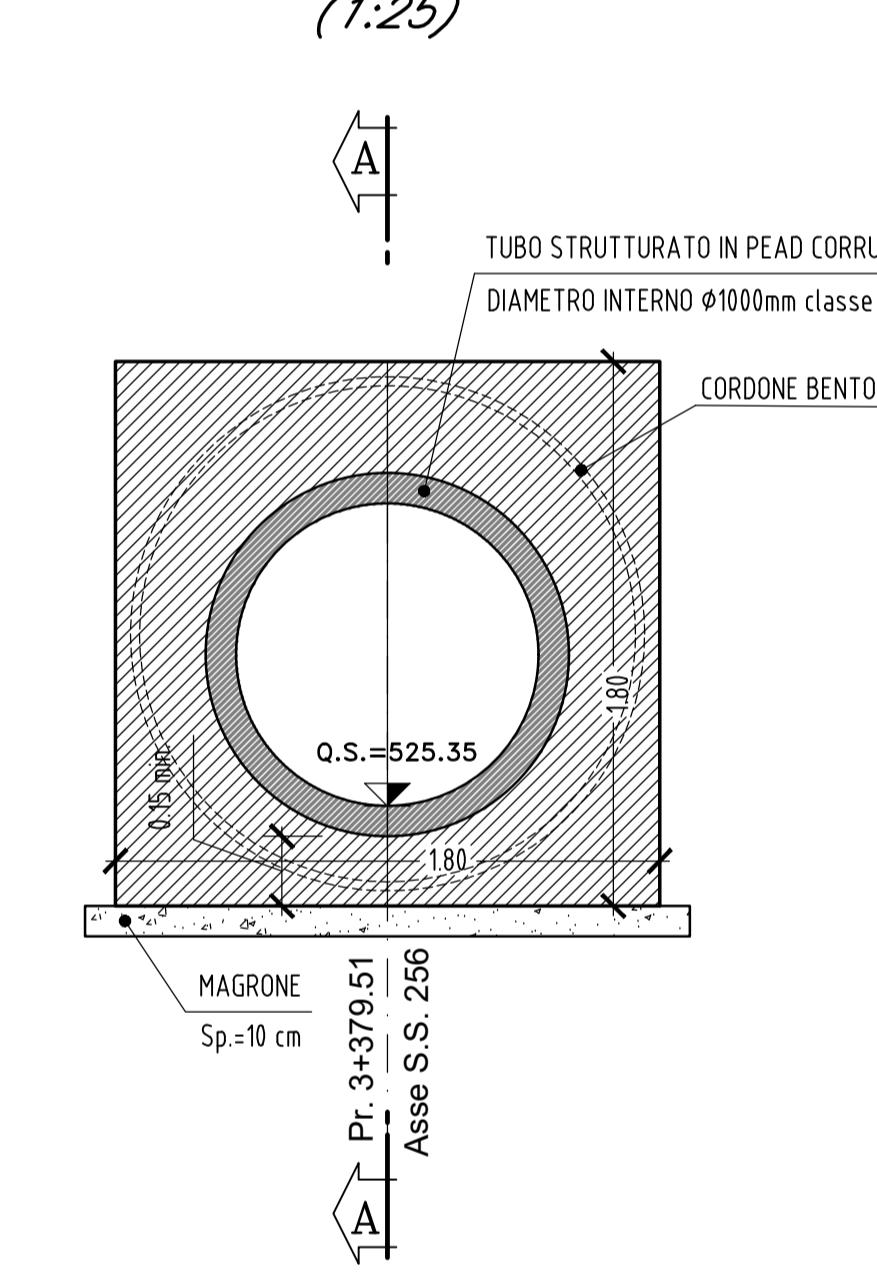
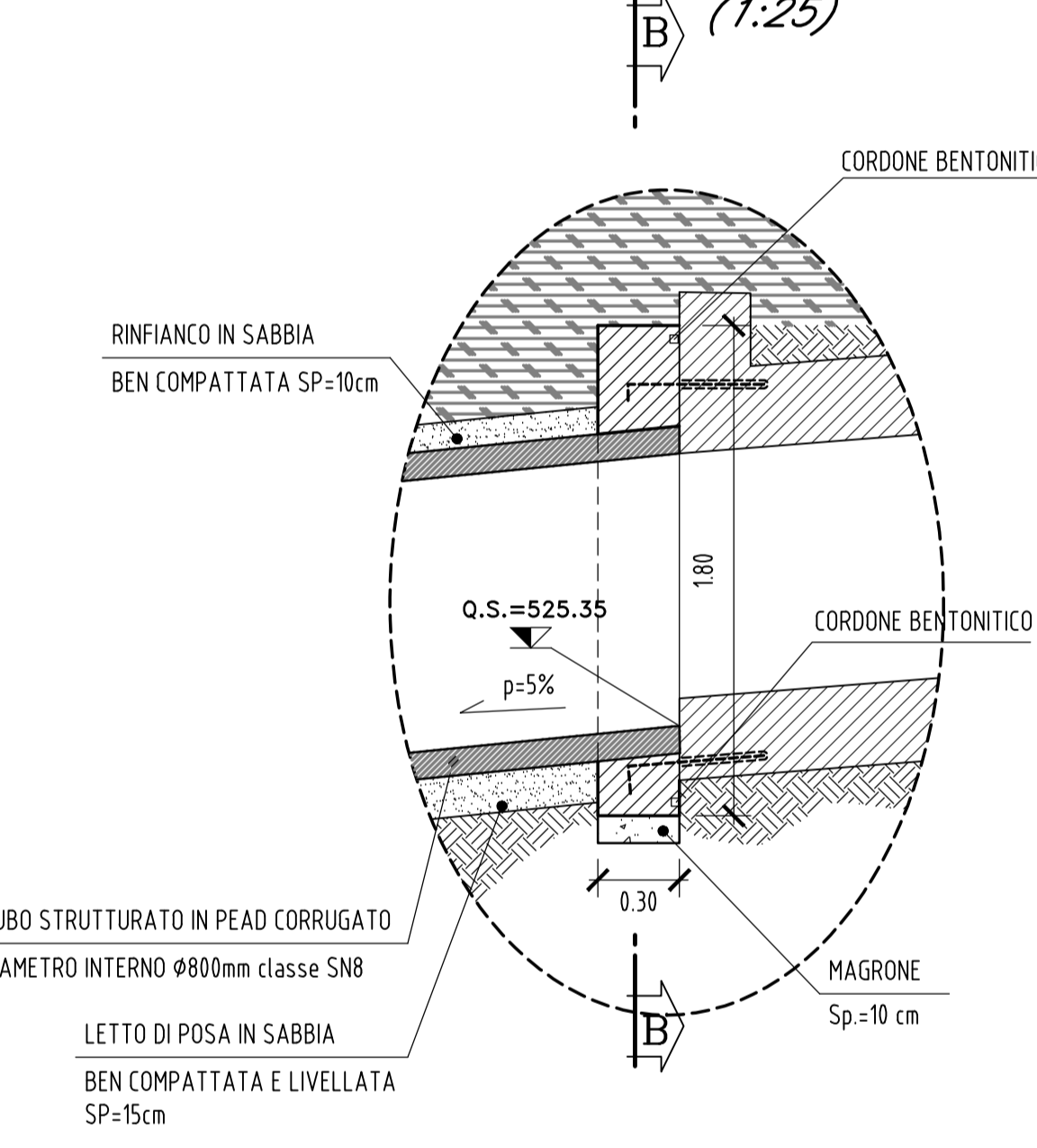
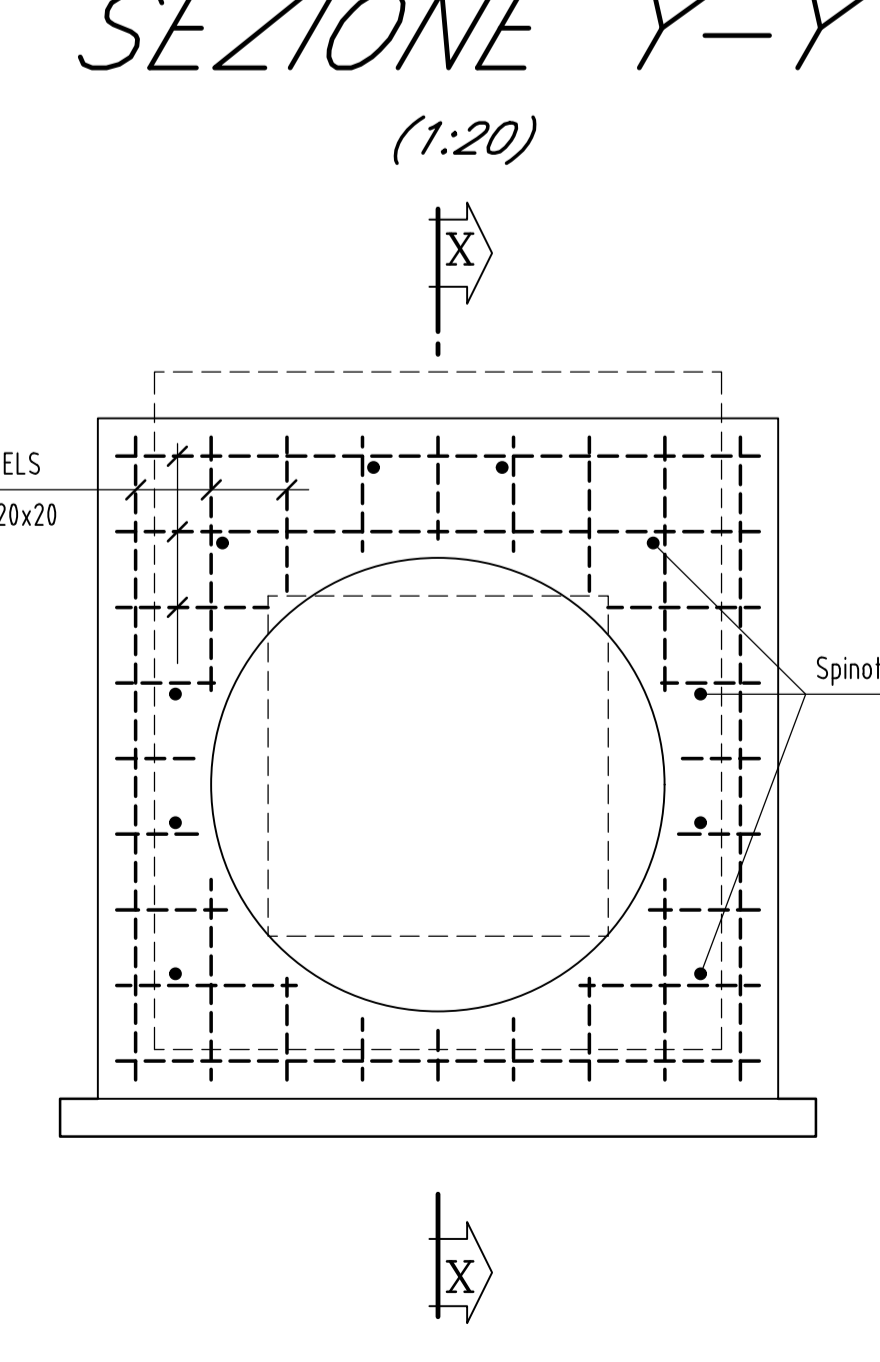
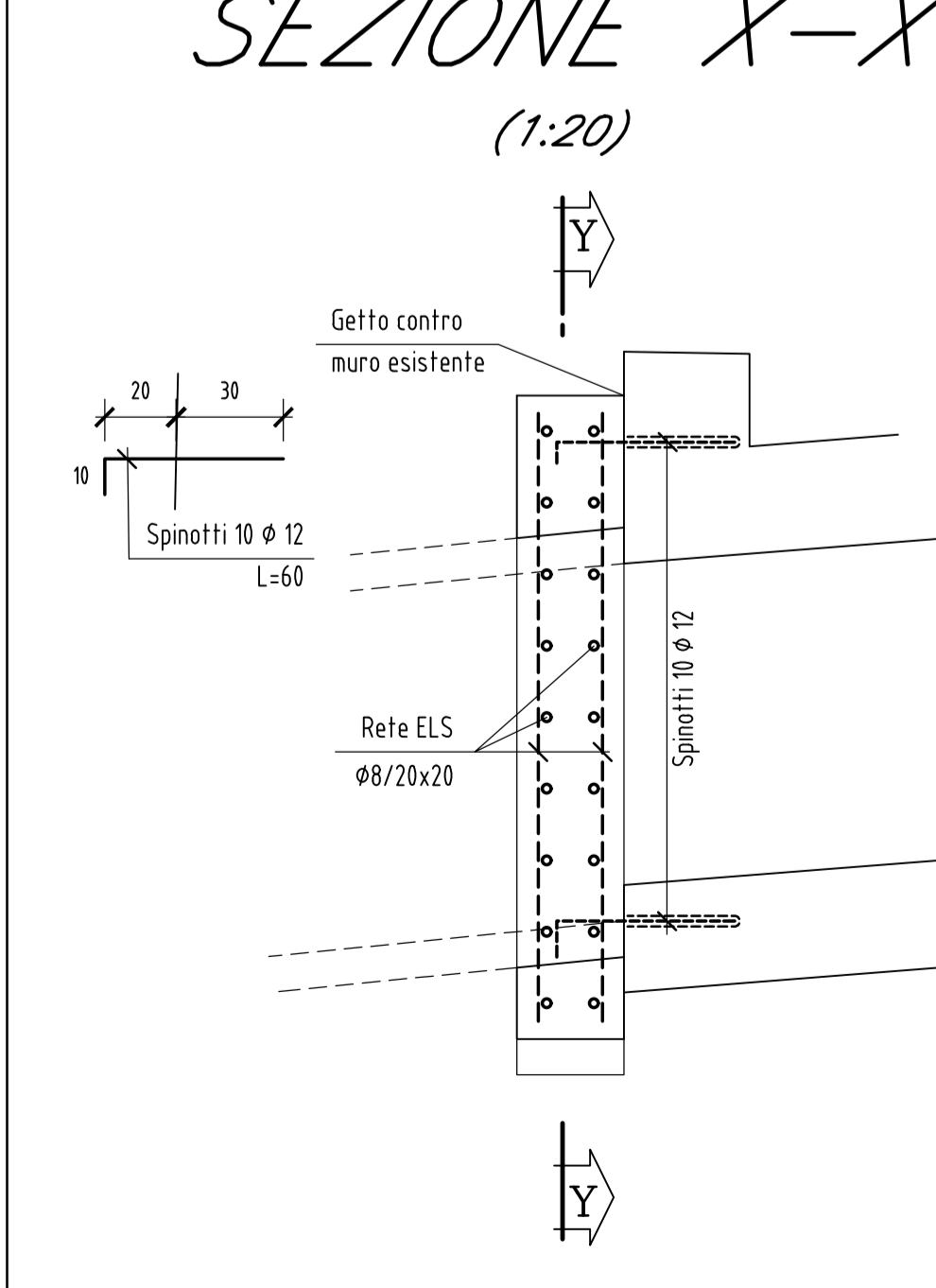


TABELLA MATERIALI	
CALCESTRUZZO MAGRO DI SOTTOFONDAZIONE	
-	C 12/15
-	Contenuto minimo di cemento 150 Kg/mc
-	Tipo di cemento CEM II - IV
-	Classe di esposizione X0
CARATTERISTICHE CALCESTRUZZO	
-	C 32/40
-	Contenuto minimo di cemento 360 Kg/mc
-	Tipo di cemento CEM II, III, IV
-	rapporto massimo acqua/cemento 0.50
-	Stampo 24
-	Diámetro massimo dell'arrete 32 mm
-	Classe di esposizione XA2
ACCIAIO IN BARRE B450C Controllato in stabilimento	
-	Sovraposizione continua = 50%
-	Copertura 4 cm

ARMATURA SEZIONE X-X (1:20)

SEZIONE Y-Y (1:20)



QUADRILATERO
Marche Umbria S.p.A.

ASSE VIARIO MARCHE-UMBRIA E QUADRILATERO DI PENETRAZIONE INTERNA MAXI LOTTO 2

LAVORI DI COMPLETAMENTO DELLA DIRETTRICE PERUGIA ANCONA - SS. 318 DI "VAL FABBRICA", TRATTO MANELLO-VAL FABBRICA - SS. 76 "VAL DESIMO", TRATTI FOSSATO VICI - CANCELLE ALBERGANA - SERRA SAN QUIRICO "PEDEMONTANA DELLE MARCHE", TRATTO FABRIANO-MUCCIA-SFERCIA.

PERIZIA DI VARIANTE

CONTRAENTE GENERALE: **DIRPA 2 S.c.a.r.l.** Ing. Federico Montanari

PROGETTAZIONE: **Partecipazioni Italia S.p.A.** **ZECNOSTRUTTURE S.r.l.**

IL PROGETTISTA: **Ing. Salvatore Lieto** **Ing. Antonio Testani**

IL GEOMETRA: **Cons. Antonio Baldini** **Cons. del Geom. Regione Toscana 1102**

VISTO IL RESPONSABILE DEL PROCEDIMENTO: **IL COORDINATORE DELLA SICUREZZA IN IL DIRETTORE DEI LAVORI:**

Ing. Agostino Favetti Ing. Vincenzo Pando Ing. Peppino Marascio

2.1.3 - PEDEMONTANA DELLE MARCHE

F. Studio Ingegneria - Condotto Nord - Condotto Sud
F. Studio Ingegneria - Condotto Sud - Innesco SRT7 a Muccia

OPERE D'ARTE MINORI
OPERE IDRAULICHE
SP256 - ADEGUAMENTO TOMBINI IDRAULICI ESISTENTI
SP256 - Tombino idraulico: 21000 pk.31379

Codice Unico di Progetto (CUP): F12C0300050021 (assegnato CIPR 20/04/2015)

CODICE ELABORATO: **L0703213E16010000TVI14B**

Rev.	Data	Descrizione	Elaborato	Controllato	Approvato
A	Sett. 2021	Emissione	Tecnostutture	M. Altieri	A. Testani
B	Sett. 2022	Riscontro istruttoria ANAS	Tecnostutture	M. Altieri	A. Testani