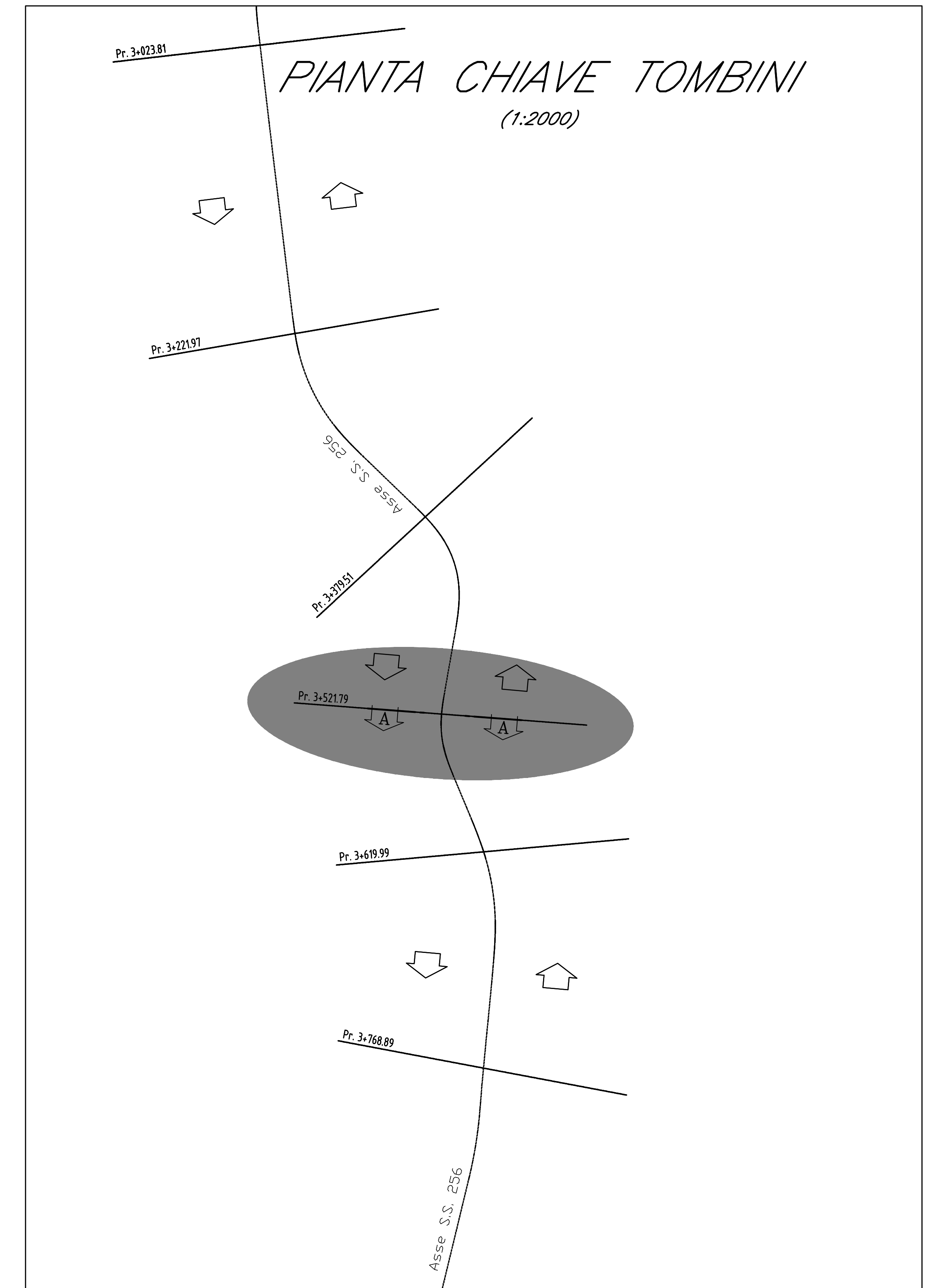
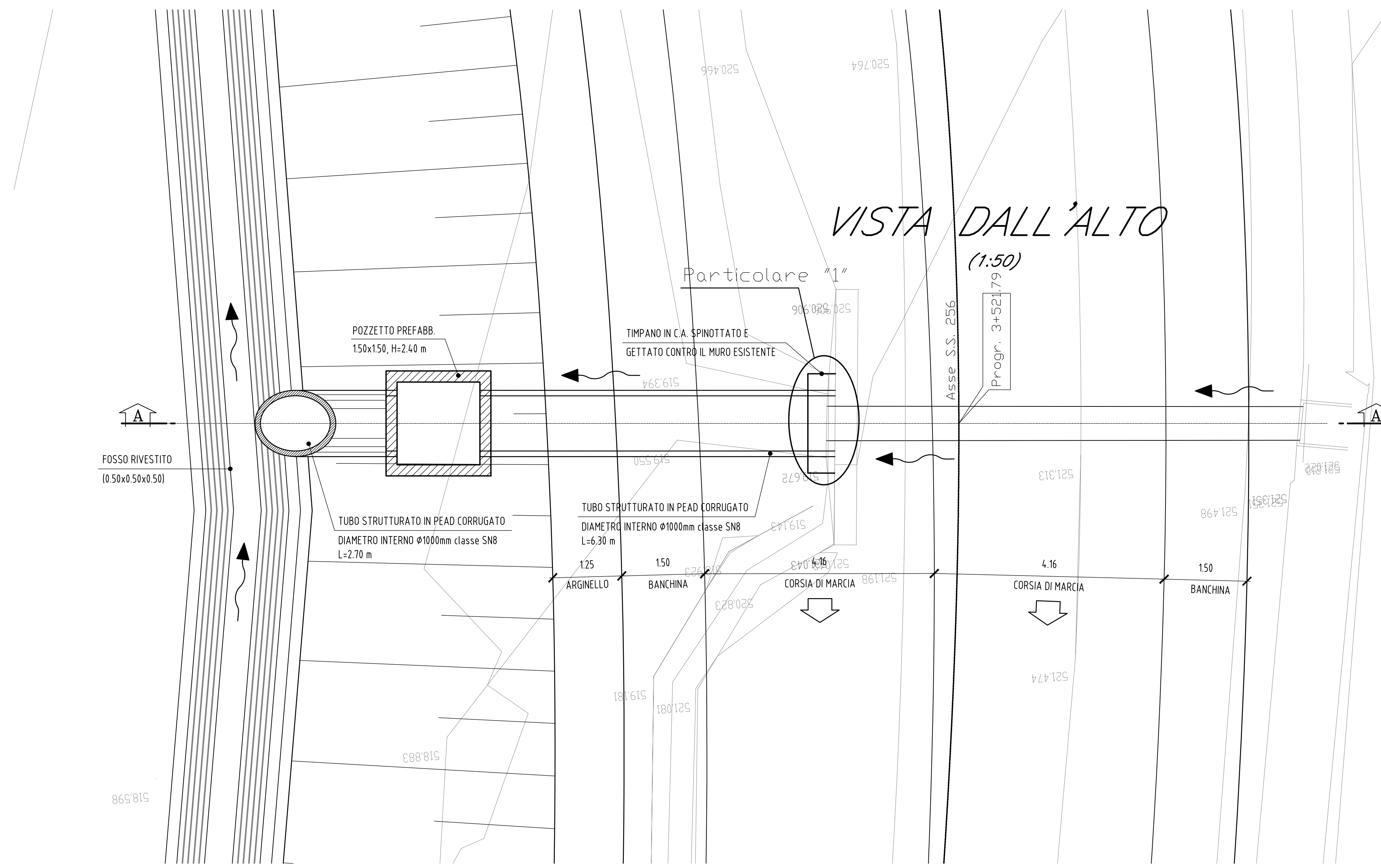
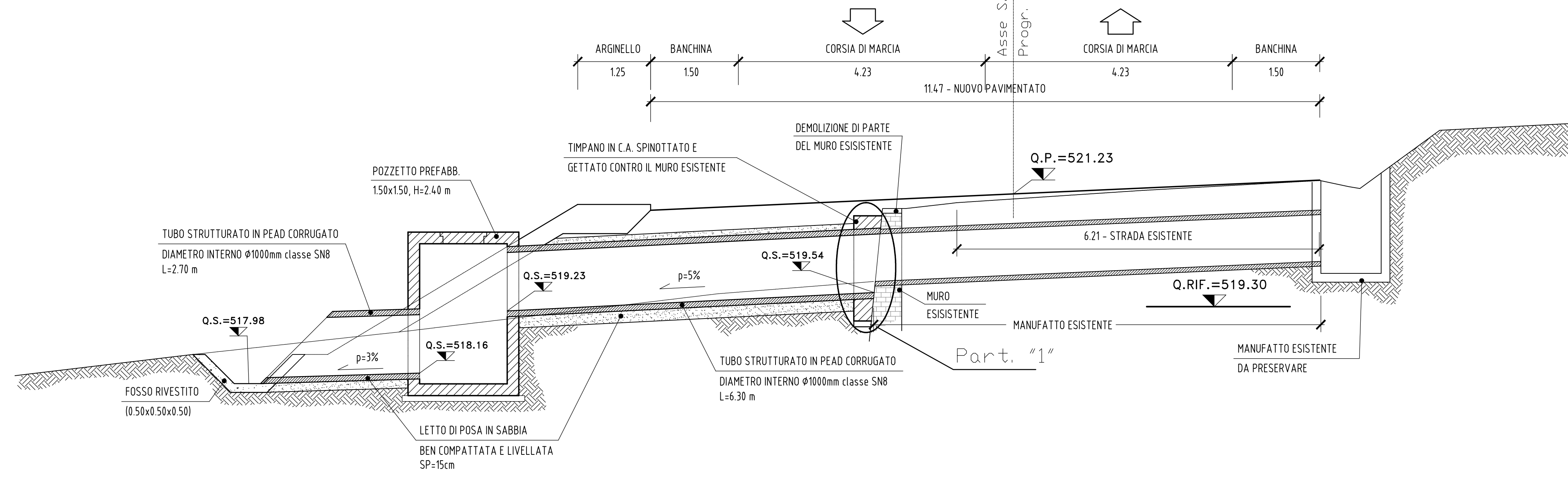


Tombino a Progr. 3+521.79



SEZIONE A-A (1:50)



**TABELLA MATERIALI**

**CALCESTRUZZO MAGRO DI SOTTOFONDAZIONE**

- c 12/15
- Contenzione minima di cemento 150 Kg/mc
- Tipo di cemento CEM III / IV
- Classe di esposizione X0

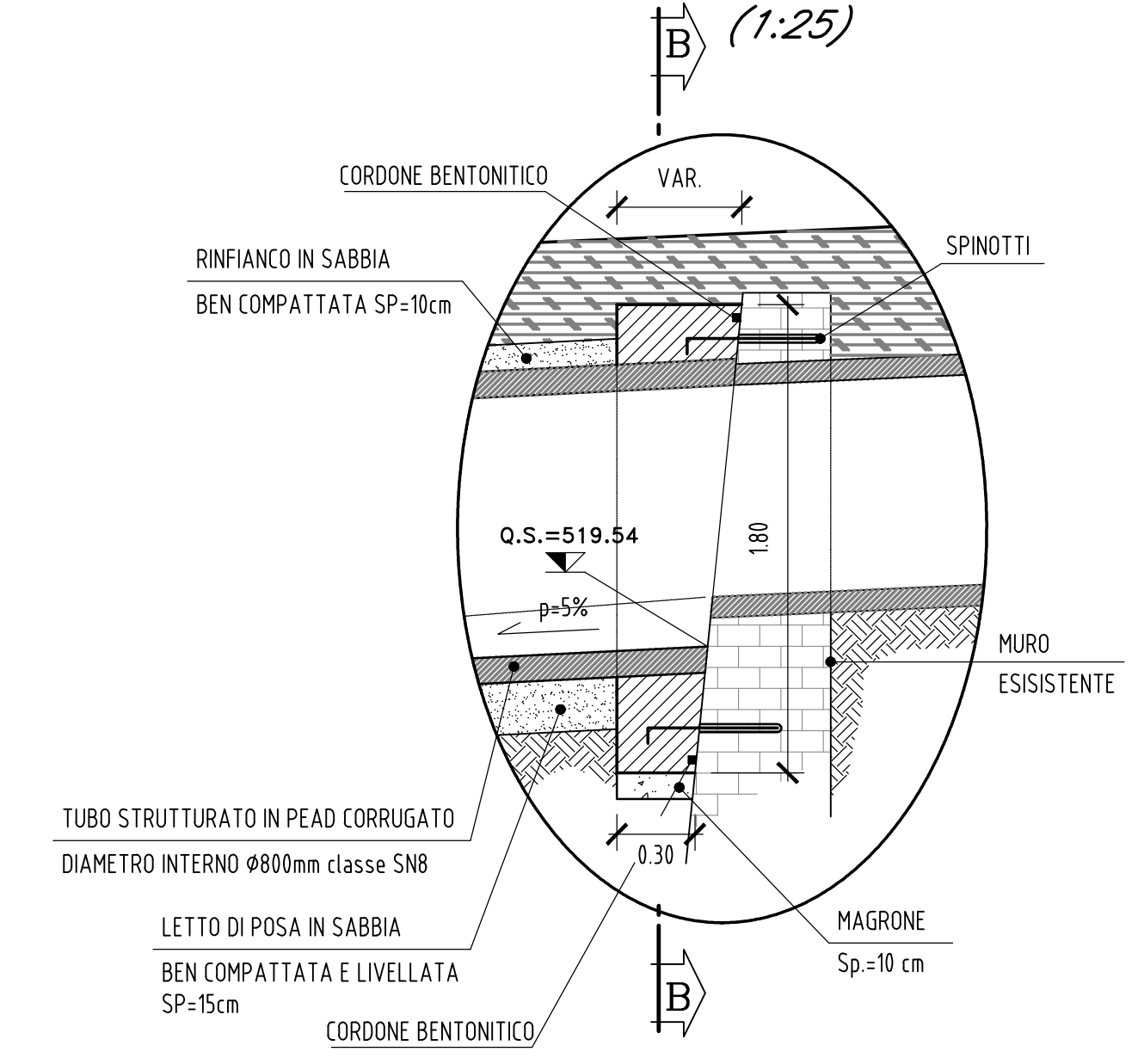
**CARATTERISTICHE CALCESTRUZZO**

- c 32/40
- Contenzione minima di cemento 360 Kg/mc
- Tipo di cemento CEM III / IV
- Rapporto massimo acqua/cemento 0.50
- Slump SA
- Diametro massimo dell'inerte 32 mm
- Classe di esposizione XX2

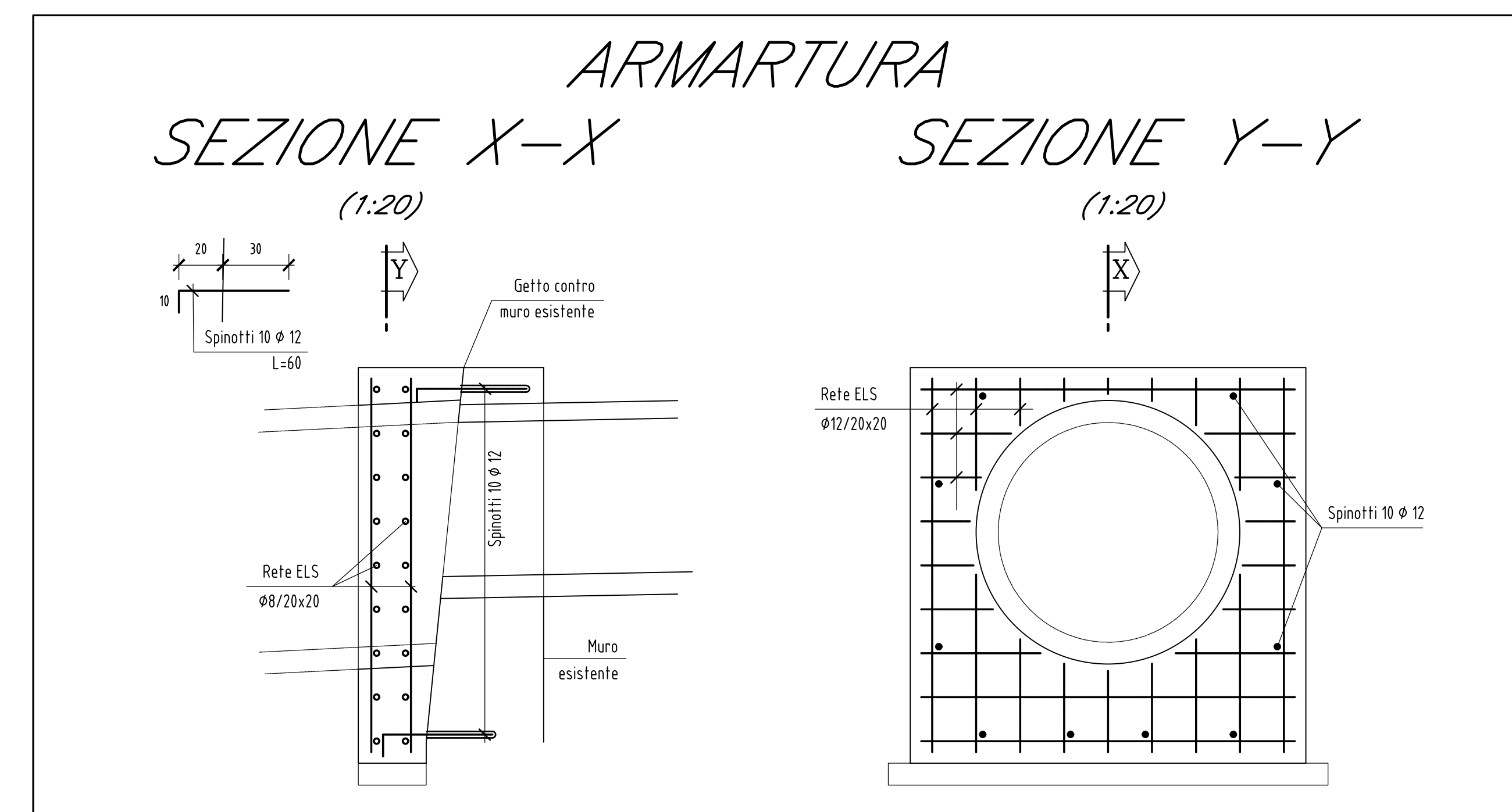
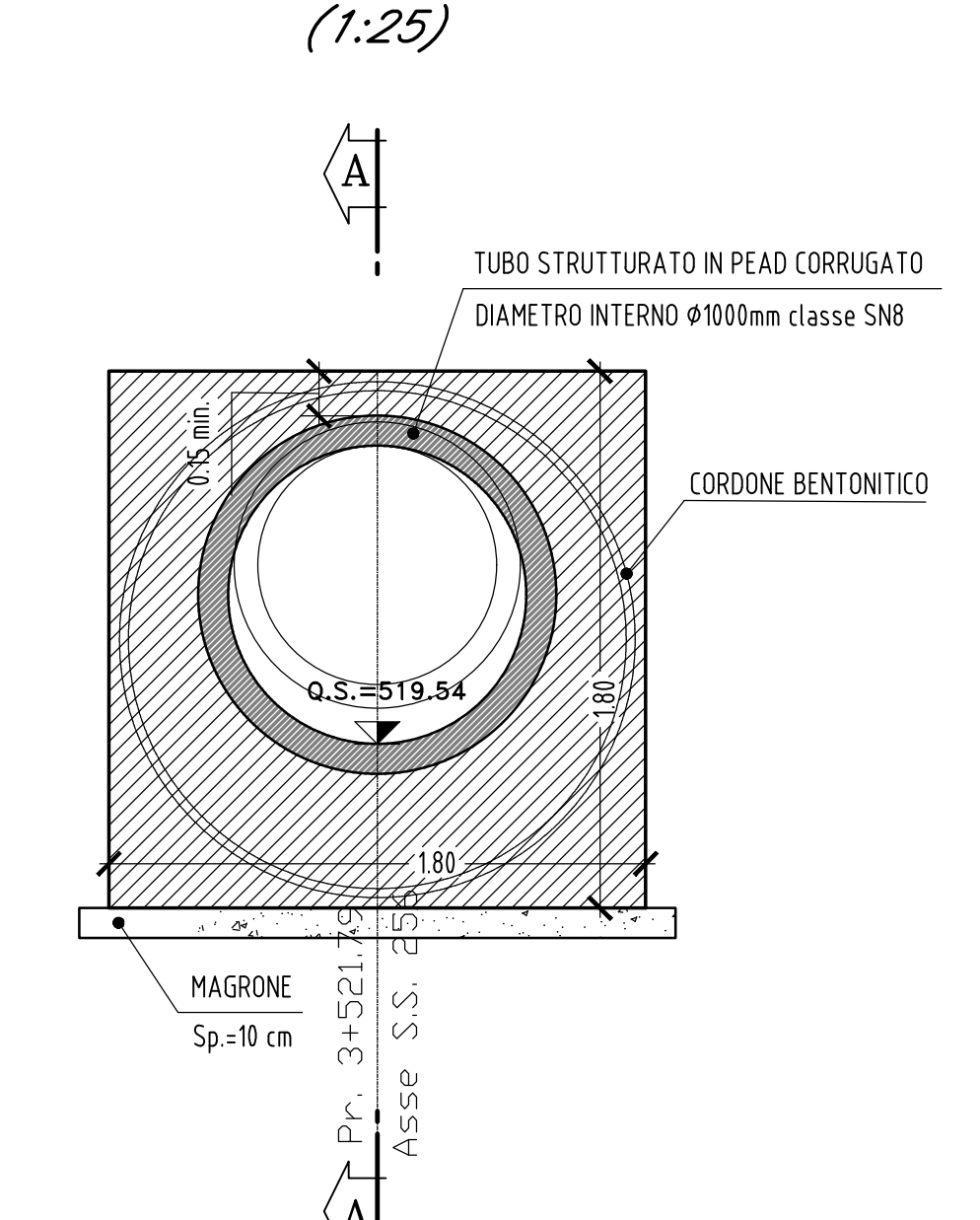
**ACCIAIO IN BARRE B450C** Controllato in stabilimento

- Sovrapposizione continua = 50°
- Copriferro 4 cm

PARTICOLARE "1" (1:25)



SEZIONE B-B (1:25)



**QUADRILATERO**  
Mercho Umbria B.p.A.

**ASSE VIARIO MARCHE-UMBRIA E QUADRILATERO DI PENETRAZIONE INTERNA MAXI LOTTO 2**

LAVORI DI COMPLETAMENTO DELLA DIRETTRICE PERUGIA ANCONA:  
SS. 318 DI "VALFABRICA": TRATTO PIANELLO-VALFABRICA  
SS. 76 "VAL DESINO": TRATTI FOSSATO VICO - CANCELLI E ALBACINA - SERRA SAN QUIRICO  
"PEDEMONTANA DELLE MARCHE": TRATTO FABRIANO-MUCCIA-SFERCIA.

**PERIZIA DI VARIANTE**

CONTRAENTE GENERALE: **DIRPA 2 s.c.a.r.l.** Il Responsabile del Contraente Generale:

PROGETTAZIONE: **Partecipazioni Italia S.p.A.** ASSISTENZA ALLA PROGETTAZIONE: **TECNOSTRUTTURE S.r.l.**

IL PROGETTISTA: **Dot. Ing. Salvatore Lieto** IL PROGETTISTA: **Dot. Ing. Antonio Tosiani**

IL GEOLOGO: **Geol. Amelco Babbin**

VISTO IL RESPONSABILE DEL PROCEDIMENTO: **Ing. Iginio Faroni**

**2.1.3 - PEDEMONTANA DELLE MARCHE** SCALA: 1:5000  
OPERE D'ARTE MINORI  
OPERE IDRAULICHE  
SP256 - ADEGUAMENTO TOMBINI IDRAULICI ESISTENTI  
SP256 - Tombino idraulico: D1000 pk 3+521

Codice Unico di Progetto (CUP) F12C03000050021 (assegnato CIPE 20.04.2015)

CODICE ELABORATO: **L0703 213 B 16 0101000 TVI 15 B**

Rev.	Data	Descrizione	Redatto	Controllato	Approvato
A	Sett. 2021	Emissione	M. Altieri	A. Tesioni	S. Lieto
B	Gen. 2022	Riscontro istruttorio ANAS	M. Altieri	A. Tesioni	S. Lieto