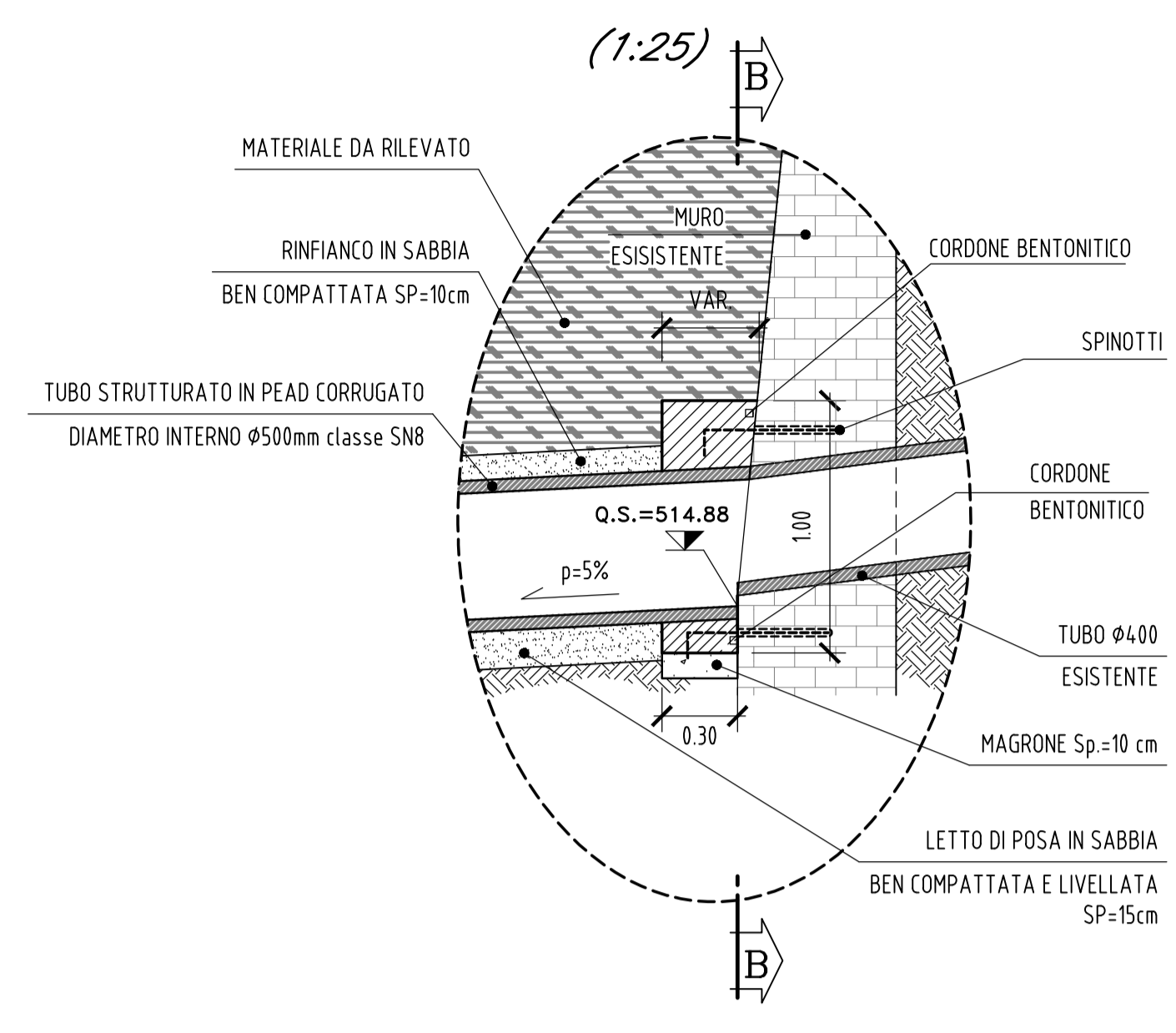
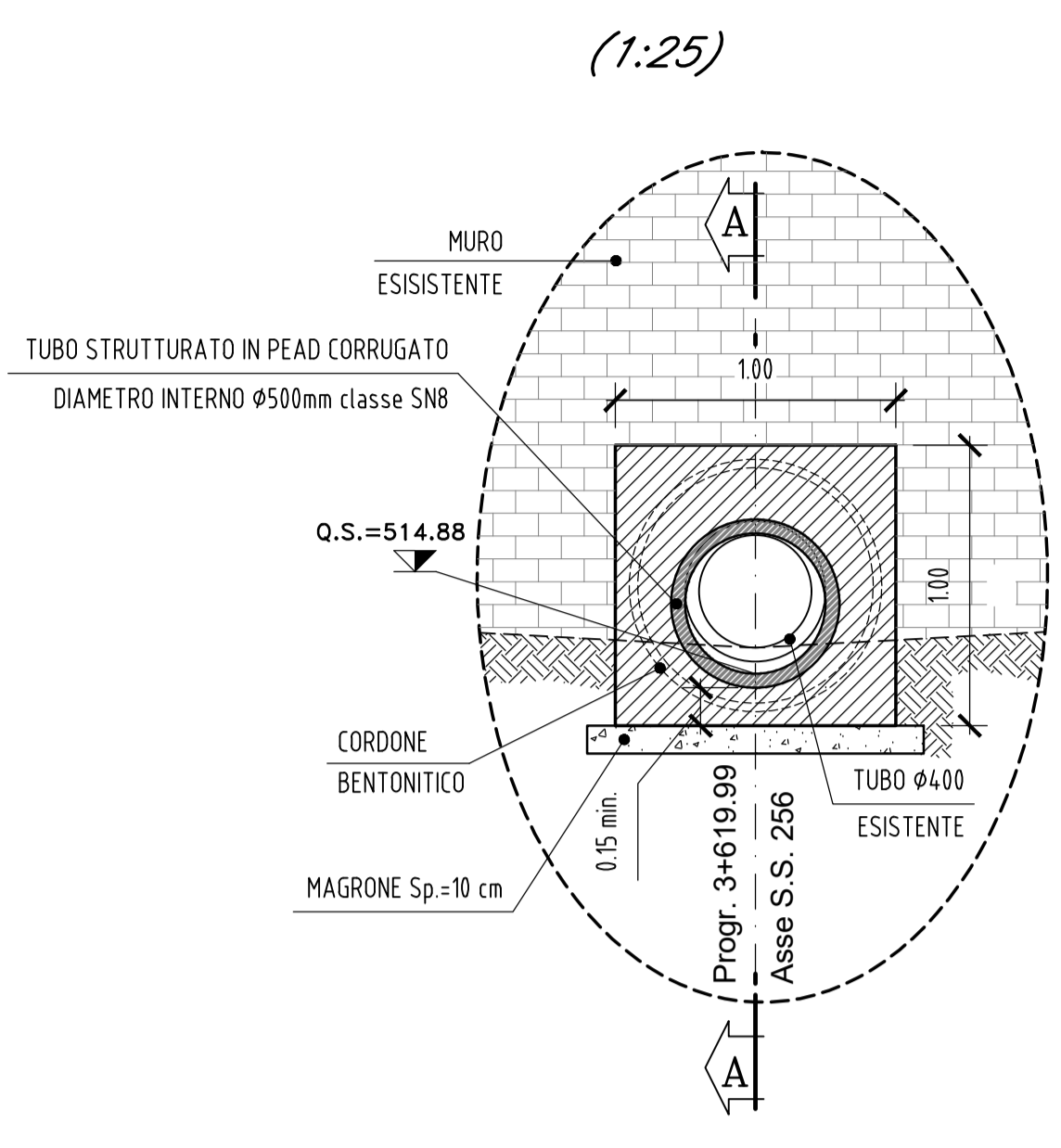


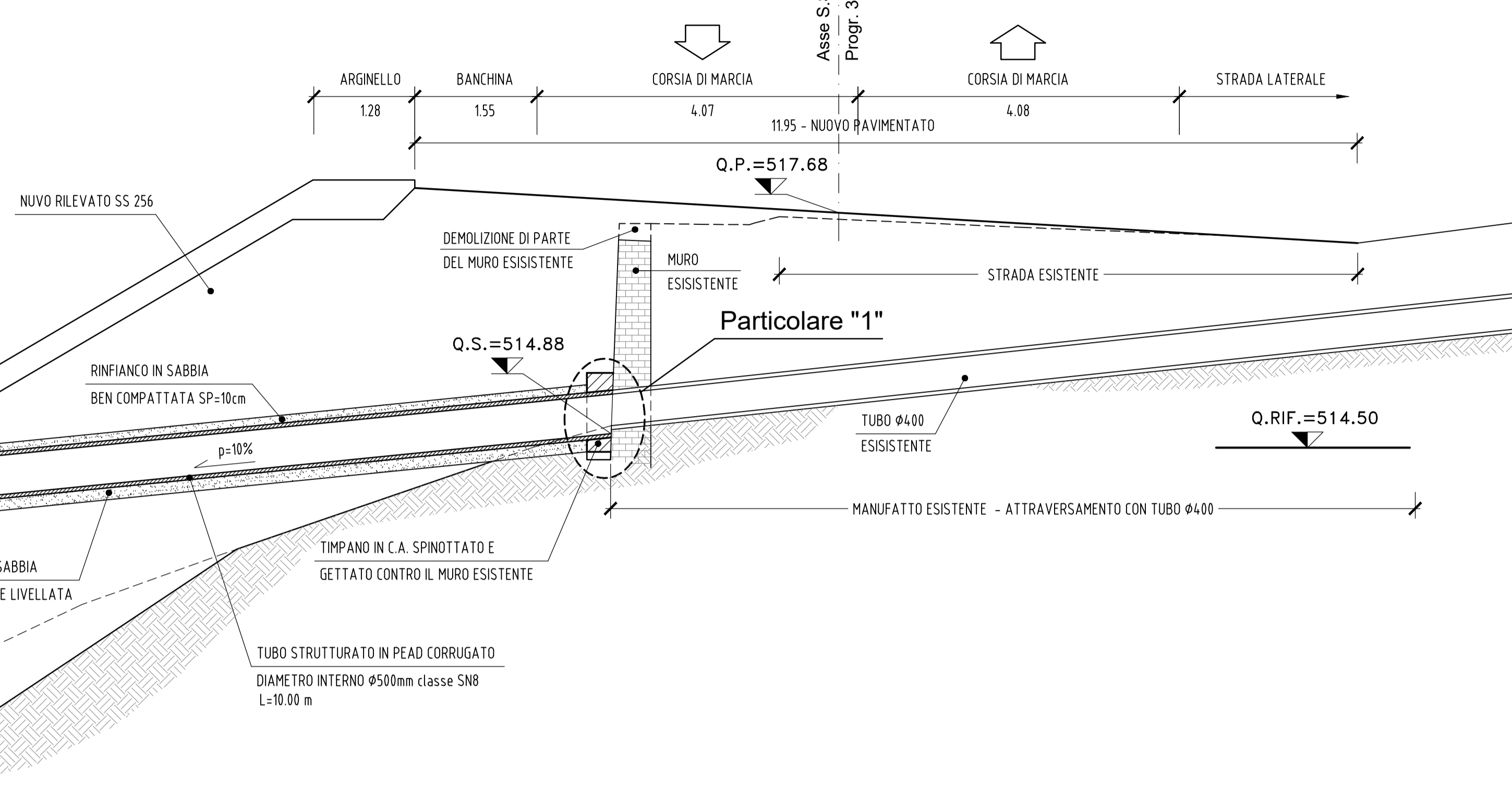
PARTICOLARE "1"



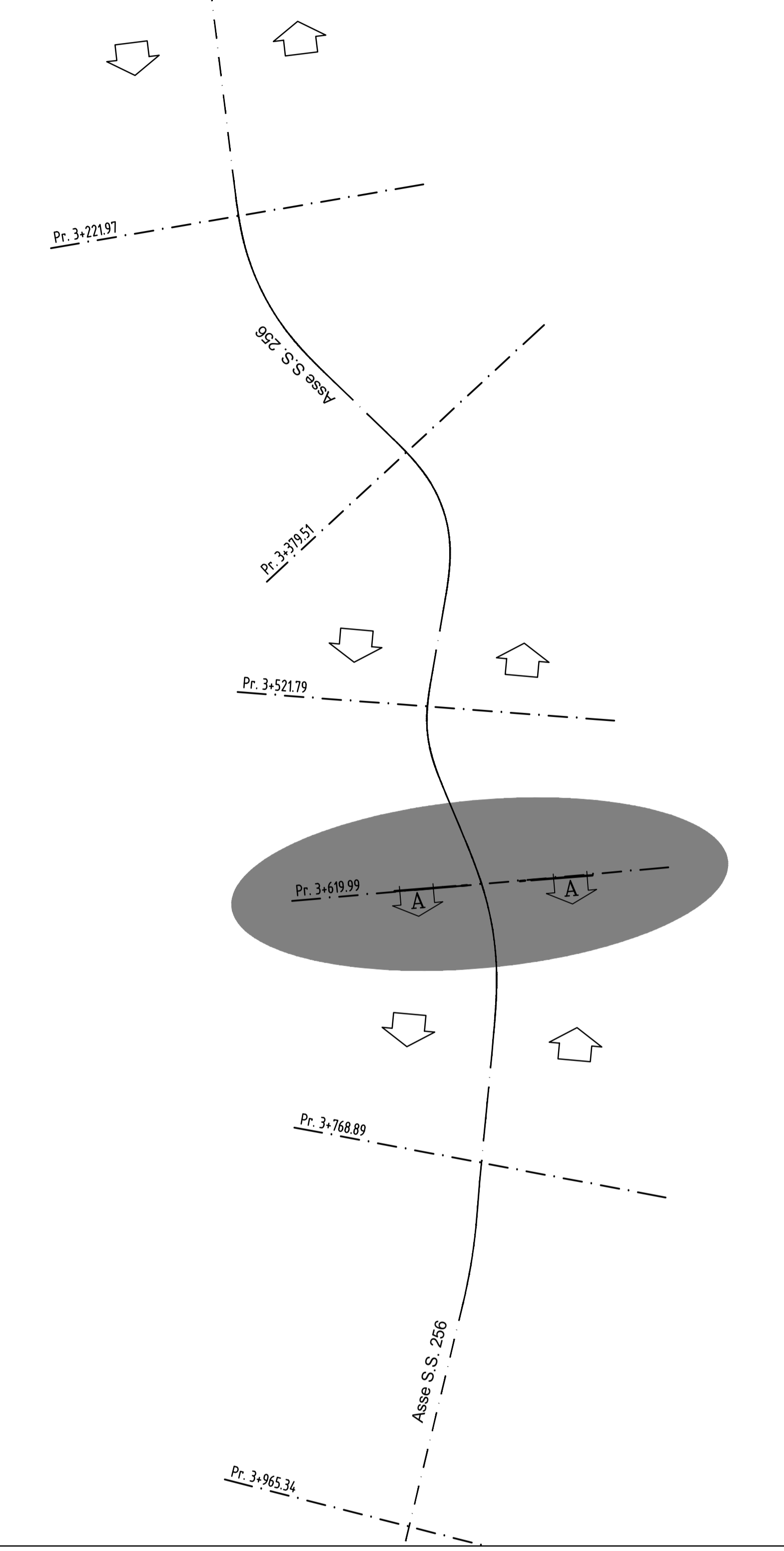
SEZIONE B-B (1:25)



SEZIONE A-A (1:50)

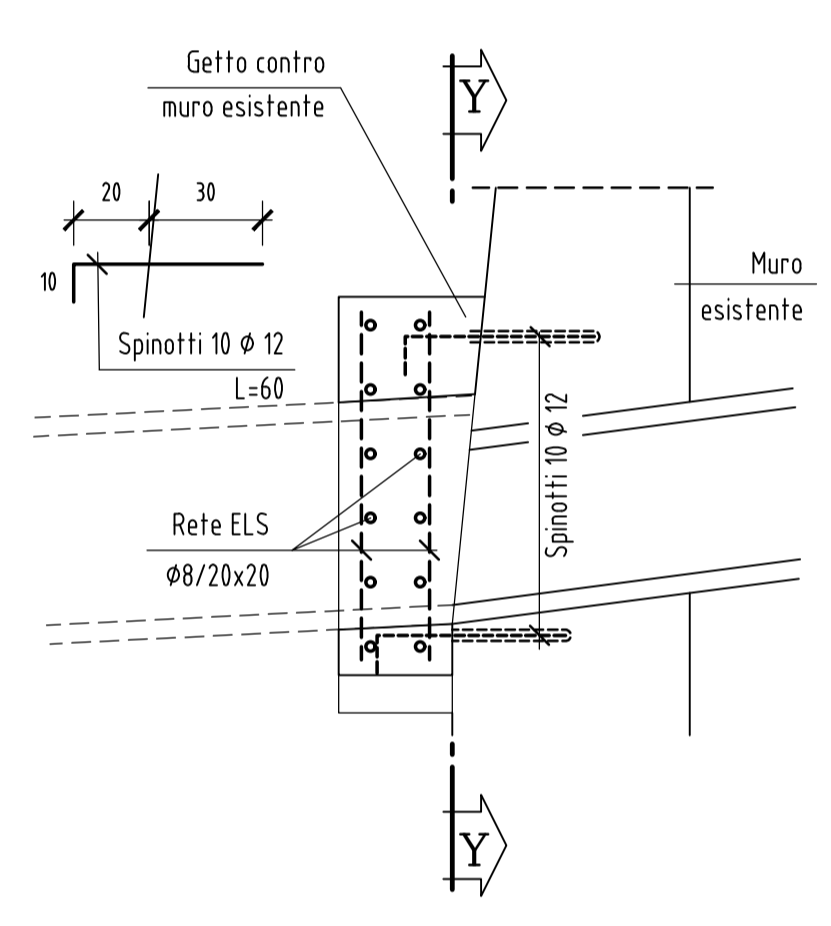


PIANTA CHIAVE TOMBINI (1:2000)



ARMATURA

SEZIONE X-X (1:20)



SEZIONE Y-Y (1:20)

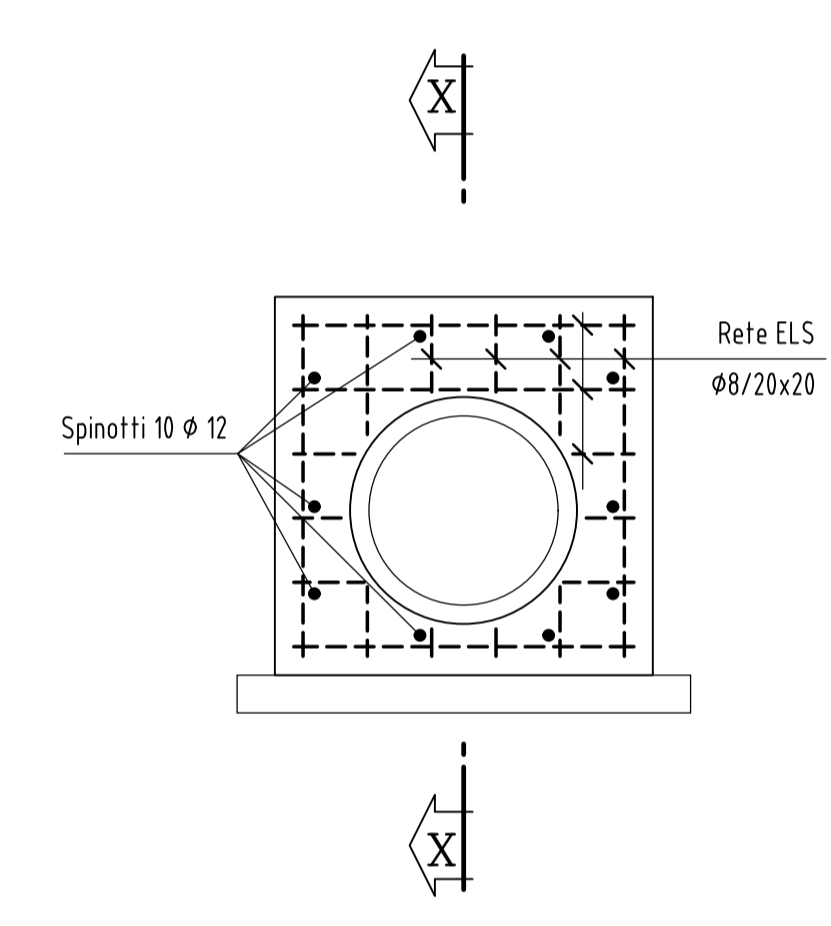


TABELLA MATERIALI

CALCESTRUZZO MAGRO DI SOTTOFONDAZIONE

- C 12/15
- Contenzione minima di cemento 150 Kg/mc
- Tipo di cemento CEM III - IV
- Classe di esposizione X0

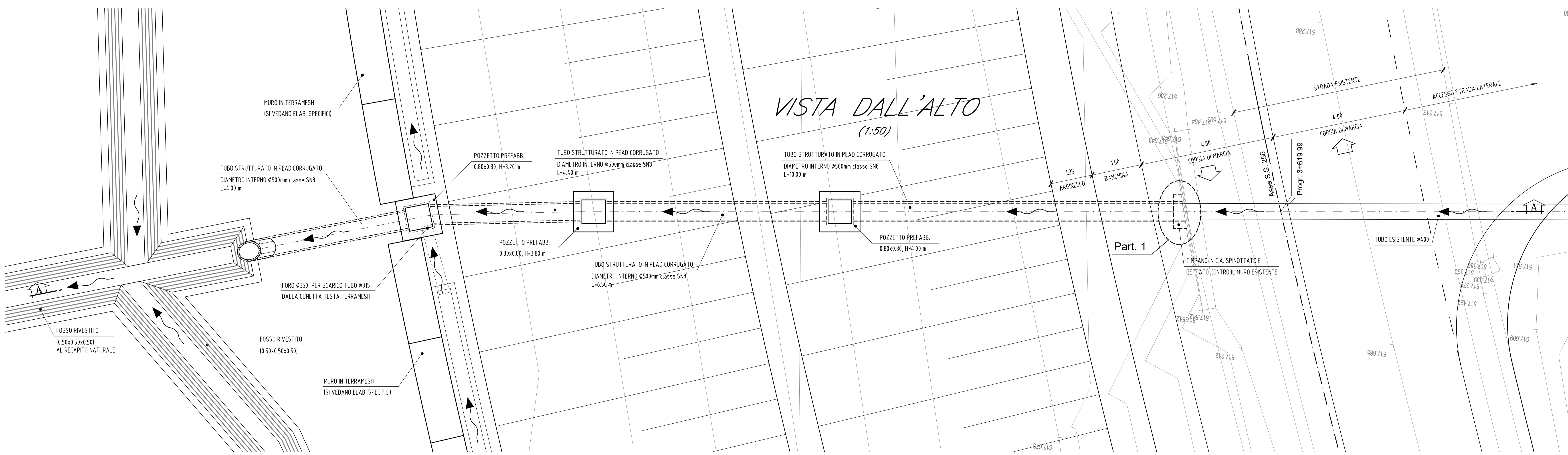
CARATTERISTICHE CALCESTRUZZO

- C 33/40
- Contenzione minima di cemento 360 Kg/mc
- Tipo di cemento CEM III, IV
- Rapporto massimo acqua/cemento 0.50
- Slump S4
- Diametro massimo dell'inerzia 32 mm
- Classe di esposizione XA2

ACCIAIO IN BARRE B450C Controllato in stabilimento

- Sovrapposizione continua = 50%
- Copertura 4 cm

VISTA DALL'ALTO (1:50)



QUADRILATERO
Marche Umbria S.p.A.

**ASSE VIARIO MARCHE-UMBRIA
E QUADRILATERO DI PENETRAZIONE INTERNA
MAXI LOTTO 2**

LAVORI DI COMPLETAMENTO DELLA DIRETTRICE PERUGIA ANCONA:
SS. 318 DI "VALFABRICA", TRATTO PIANELLO-VALFABRICA
SS. 76 "VAL PESINO", TRATTO FOSSATO VICO - CANCELLI E ALBACINA - SERRA SAN QUIRICO
"PEDEMONTANA DELLE MARCHE", TRATTO FABRIANO-MUCCIA-SFERCIA.

PERIZIA DI VARIANTE

CONTRAENTE GENERALE: DIRPA 2 s.c.a.r.l.	Il Responsabile del Contratto Generale: Ing. Felice Montanari
PROGETTAZIONE: Partecipazioni Italia S.p.A.	ASSISTENZA ALLA PROGETTAZIONE: TECNOSTRUTTURE S.p.A.
IL PROGETTISTA: Dott. Ing. Salvatore Lupo Autore del Progetto: Prof. G. Montanari (147)	IL PROGETTISTA: Dott. Ing. Antonio Tosiani
IL GEOLOGO: Geol. Amadeo Bubbini Ordine dei Geologi Regione Toscana n. 1032	
VISTO IL RESPONSABILE DEL PROCEDIMENTO: Ing. Iginio Favetti	IL COORDINATORE DELLA SICUREZZA IN FASE DI ESECUZIONE: Ing. Vincenzo Pando
IL DIRETTORE DEI LAVORI: Ing. Peppino Marascio	

2.1.3 - PEDEMONTANA DELLE MARCHE

OPERE IDRAULICHE
SP256 - ADEGUAMENTO TOMBINI IDRAULICI ESISTENTI
SP256 - Tombino idraulico: D500 pk 3+619

Codice Unico di Progetto (CUP) F12C03000050021 (assegnato CIPE 20.04.2015)

CODICE ELABORATO: L07032131E1601000TVI16B

Rev.	Data	Descrizione	Redatto	Verificato	Approvato
A	Sett. 2021	Emissione	M. Altieri	A. Tosiani	S. Lieto
B	Gen. 2022	Riscontro istruttorie ANAS	M. Altieri	A. Tosiani	S. Lieto