

Tombino a Progr. 3+768.89

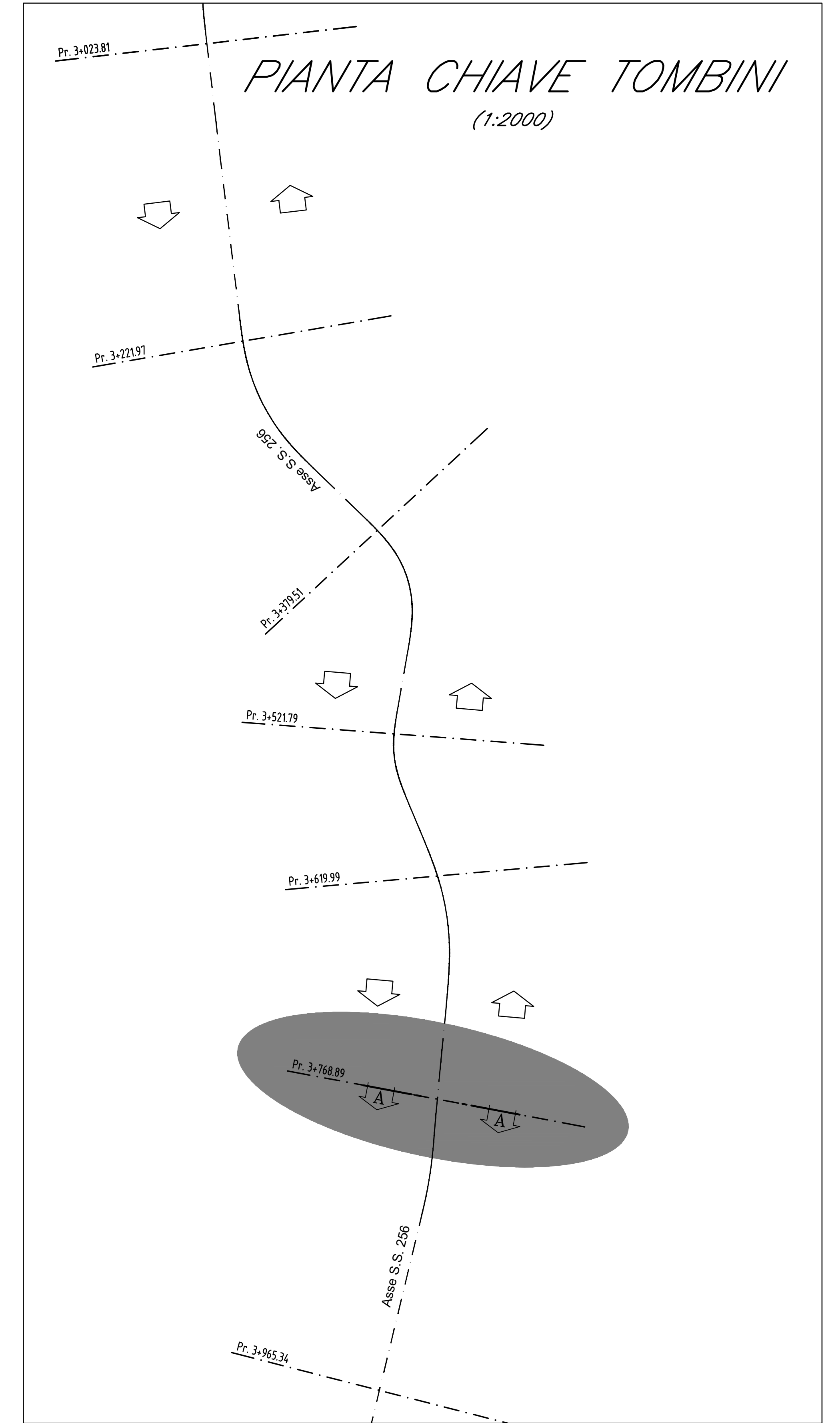
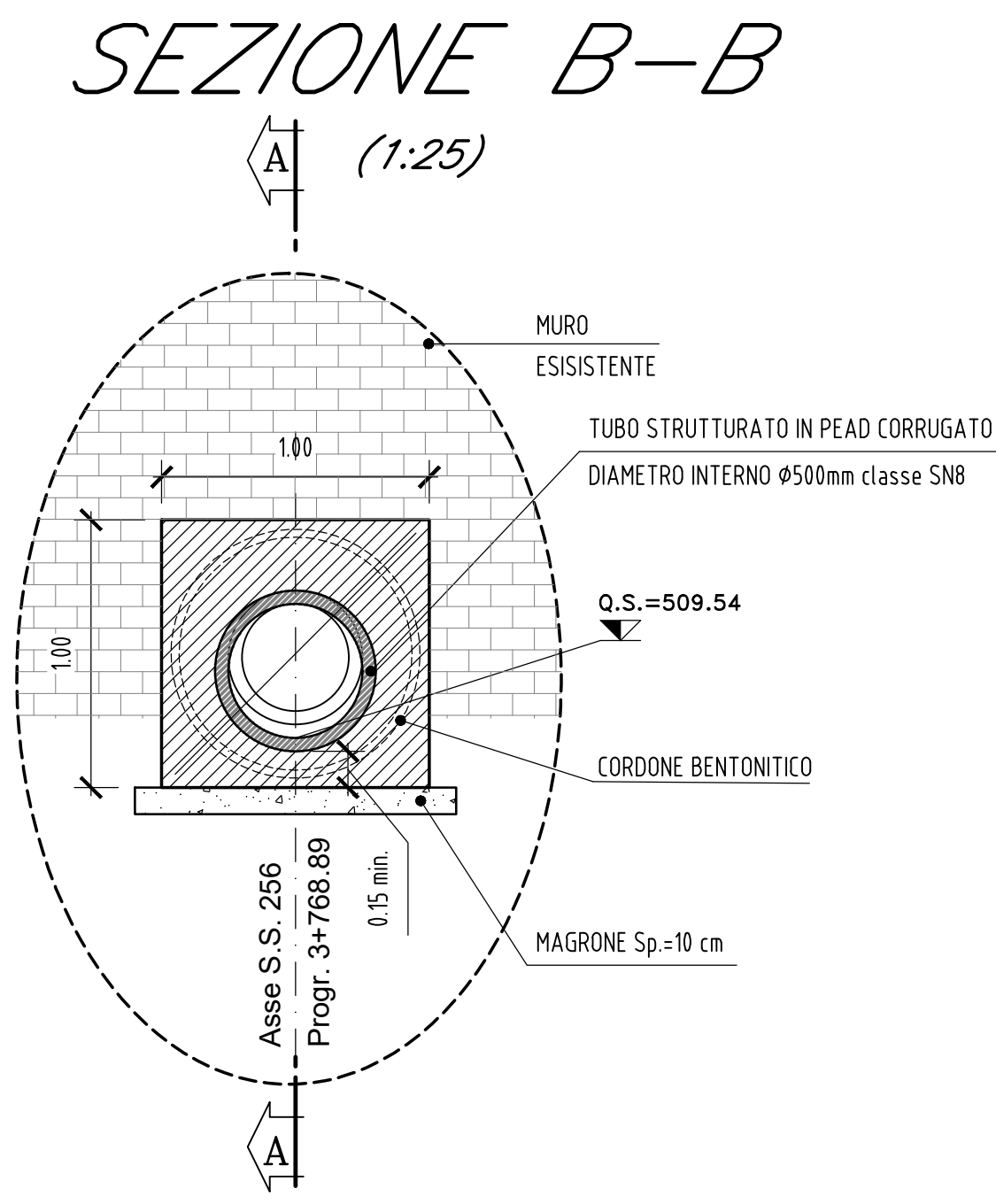
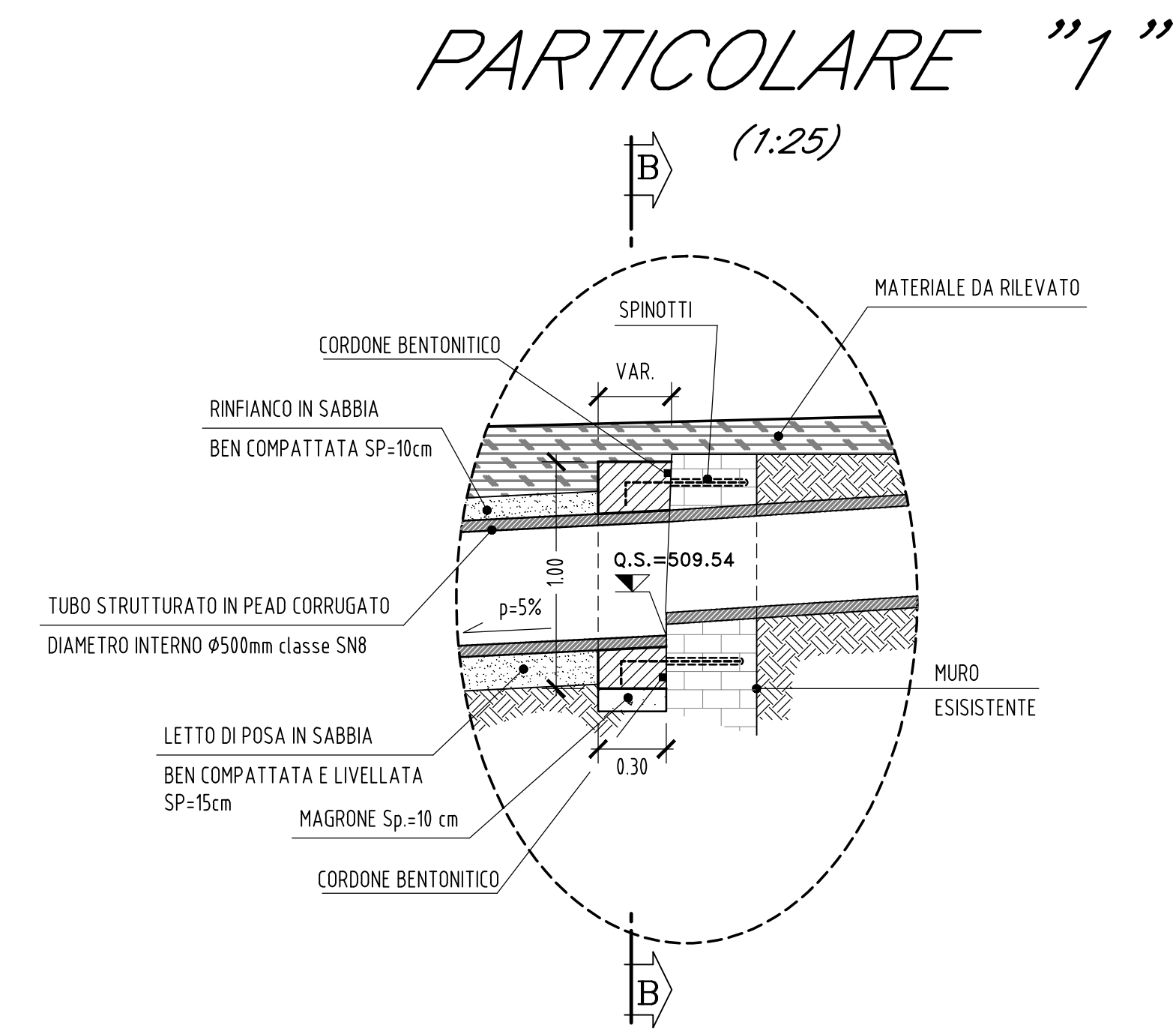
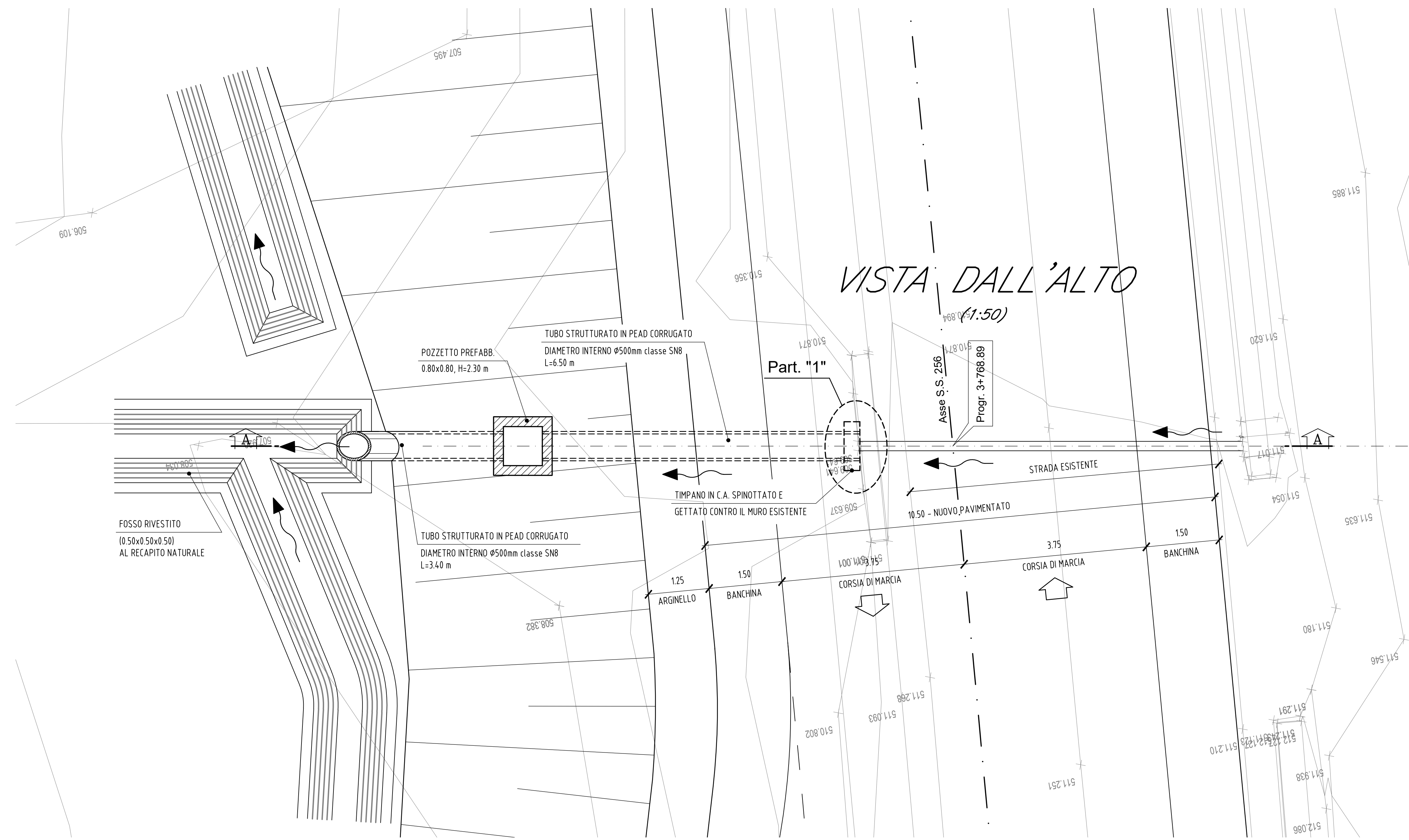


TABELLA MATERIALI

CALCESTRUZZO MAGRO DI SOTTOFONDAZIONE

- C 12/15
- Contenuto minimo di cemento 150 Kg/mc
- Tipo di cemento: CEM III/IV
- Classe di esposizione X0

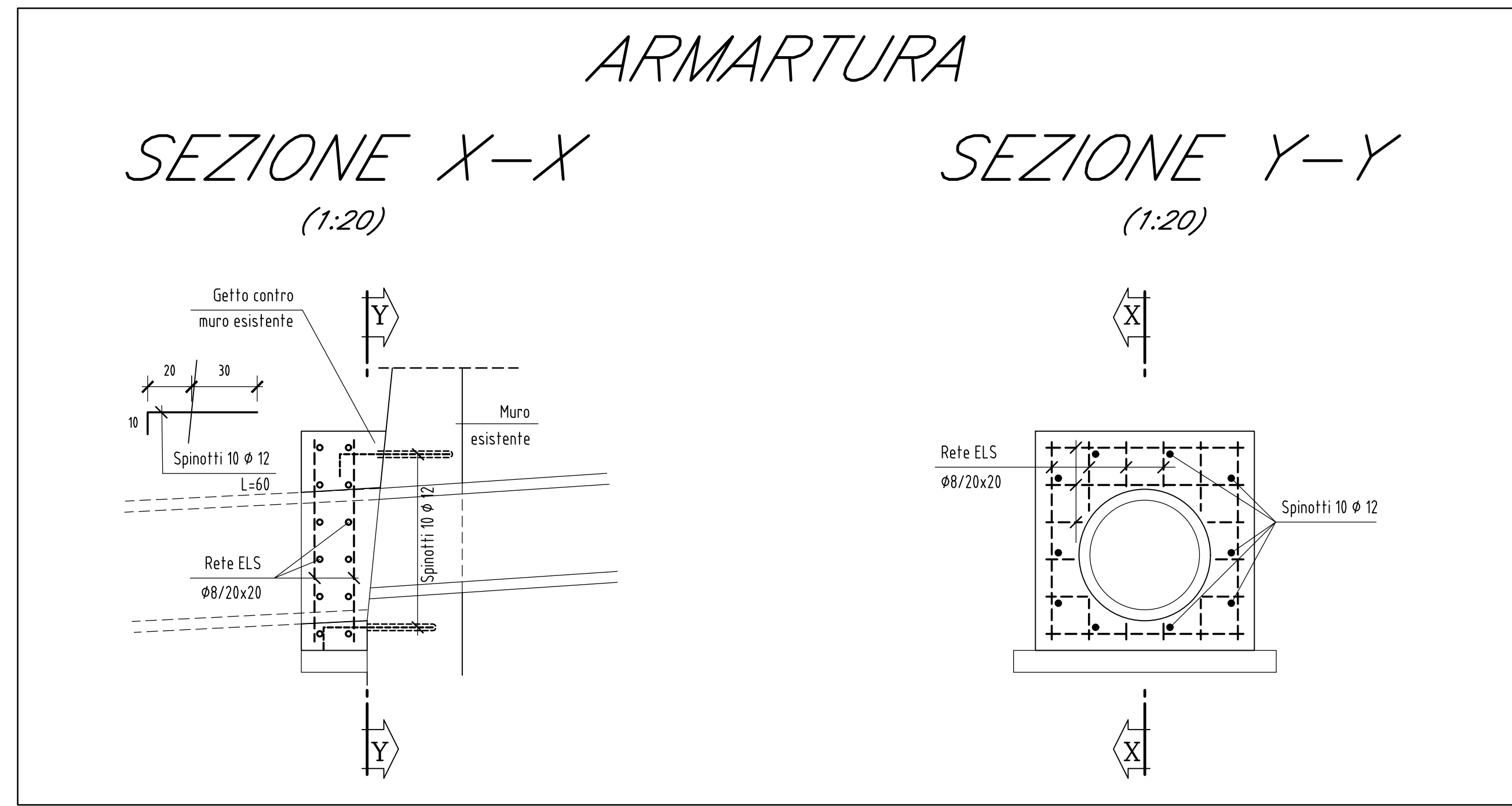
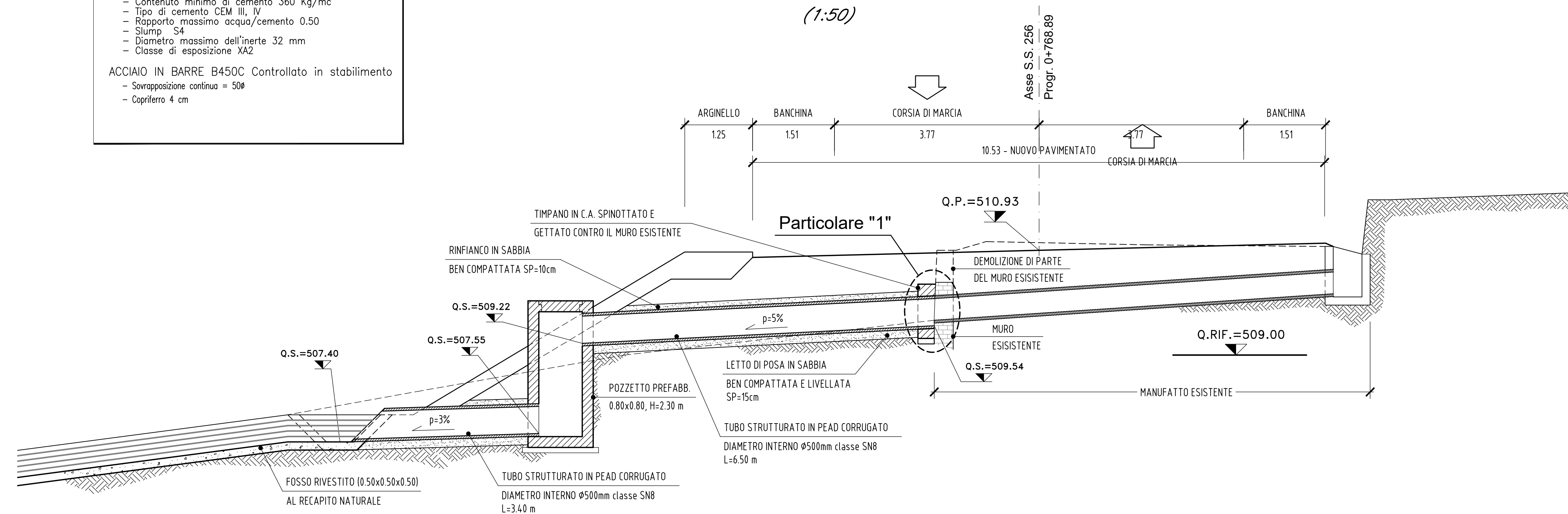
CARATTERISTICHE CALCESTRUZZO

- C 32/40
- Contenuto minimo di cemento 360 Kg/mc
- Tipo di cemento: CEM III/IV
- Rapporto massimo acqua/cemento 0.50
- Slump: 54
- Diametro massimo dell'inerte 32 mm
- Classe di esposizione XX2

ACCIAIO IN BARRE B450C Controllato in stabilimento

- Sovrapposizione continua = 50%
- Copriferro 4 cm

SEZIONE A-A (1:50)



QUADRILATERO
Marche Umbria S.p.A.

ASSE VIARIO MARCHE-UMBRIA E QUADRILATERO DI PENETRAZIONE INTERNA MAXI LOTTO 2

LAVORI DI COMPLETAMENTO DELLA DIRETTRICE PERUGIA ANCONA:
SS. 318 DI "VALFABBRICA", TRATTO PIANELLO-VALFABBRICA
SS. 76 "VAL DESINO", TRATTO FOSSATO VICO - CANCELLI E ALBACINA - SERRA SAN QUIRICO
"PEDEMONTANA DELLE MARCHE", TRATTO FABRIANO-MUCCIA-SFERCIA.

PERIZIA DI VARIANTE

CONTRAENTE GENERALE: **DIRPA 2 s.c.a.r.l.** Il Responsabile del Contraente Generale:

PROGETTAZIONE: **Partecipazioni Italia S.p.A.** ASSISTENZA ALLA PROGETTAZIONE: **TECNOSTRUTTURE S.r.l.**

IL PROGETTISTA: **Dott. Ing. Salvatore Lieto** (Ordine degli Ingegneri Prov. di Macerata n.1147) IL PROGETTISTA: **Dott. Ing. Antonio Tosiani** (Ordine degli Ingegneri Prov. di Macerata n.1147)

IL GEOLOGO: **Geol. Amadeo Bubbini** (Ordine dei Geologi Ingegneri Toscana n.1002)

VISTO IL RESPONSABILE DEL PROCEDIMENTO: **Ing. Iginio Farotti**

2.1.3 - PEDEMONTANA DELLE MARCHE SCALA: 1:Vario

OPERE D'ARTE MINORI: **OPERE IDRAULICHE** DATA: Gennaio 2022

SP256 - ADEGUAMENTO TOMBINI IDRAULICI ESISTENTI
SP256 - Tombino idraulico: D500 ph. 3+768

Codice Unico di Progetto (CUP) F12C03000050021 (assegnato CIPE 20.04.2015)

CODICE ELABORATO: **L0703213E16010000TVI17B**

Rev.	Data	Descrizione	Redatto	Verificato	Approvato
A	Sett. 2021	Emissione	Tecnostrutture	M. Altieri	A. Tosiani
B	Gen. 2022	Riscontro istruttorio ANAS	Tecnostrutture	M. Altieri	A. Tosiani