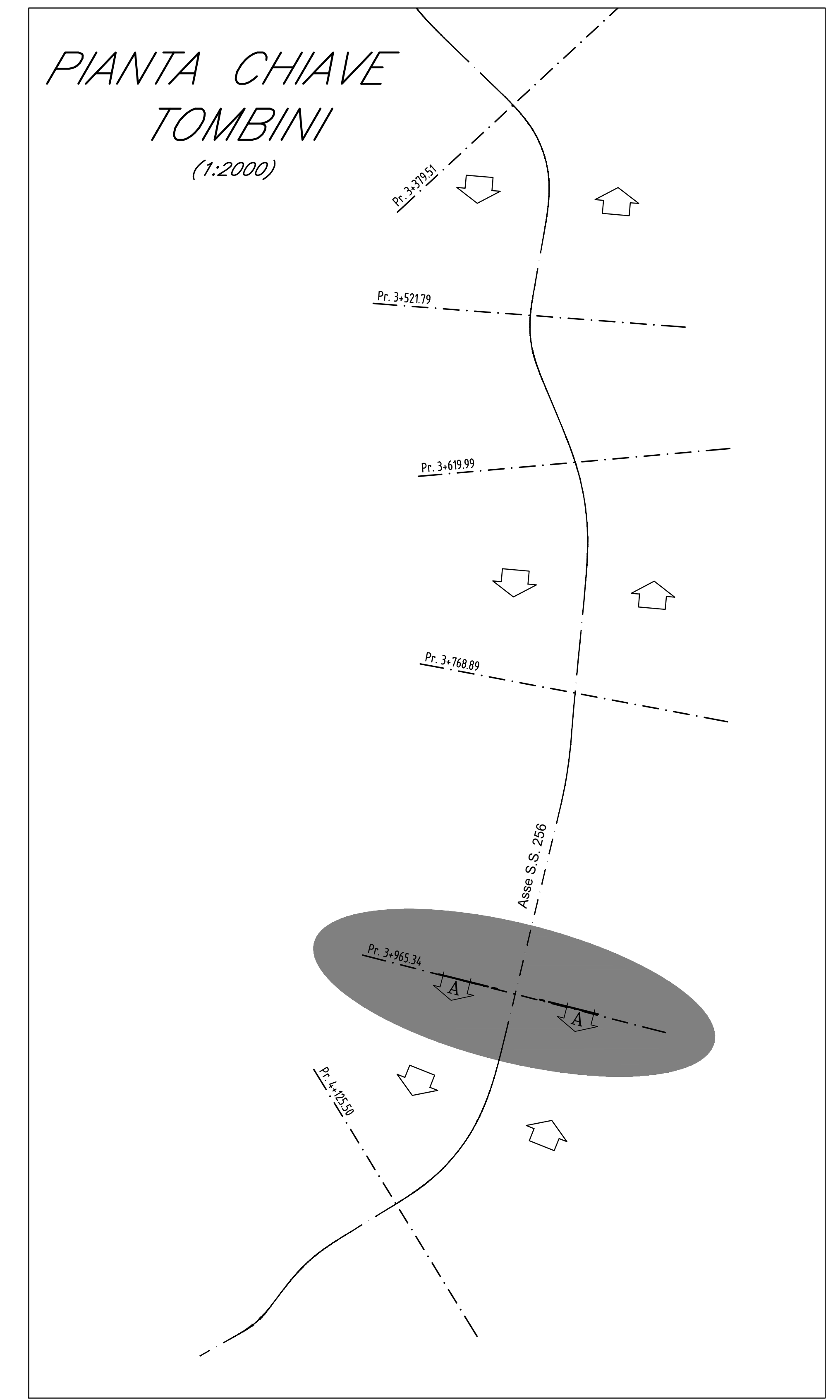
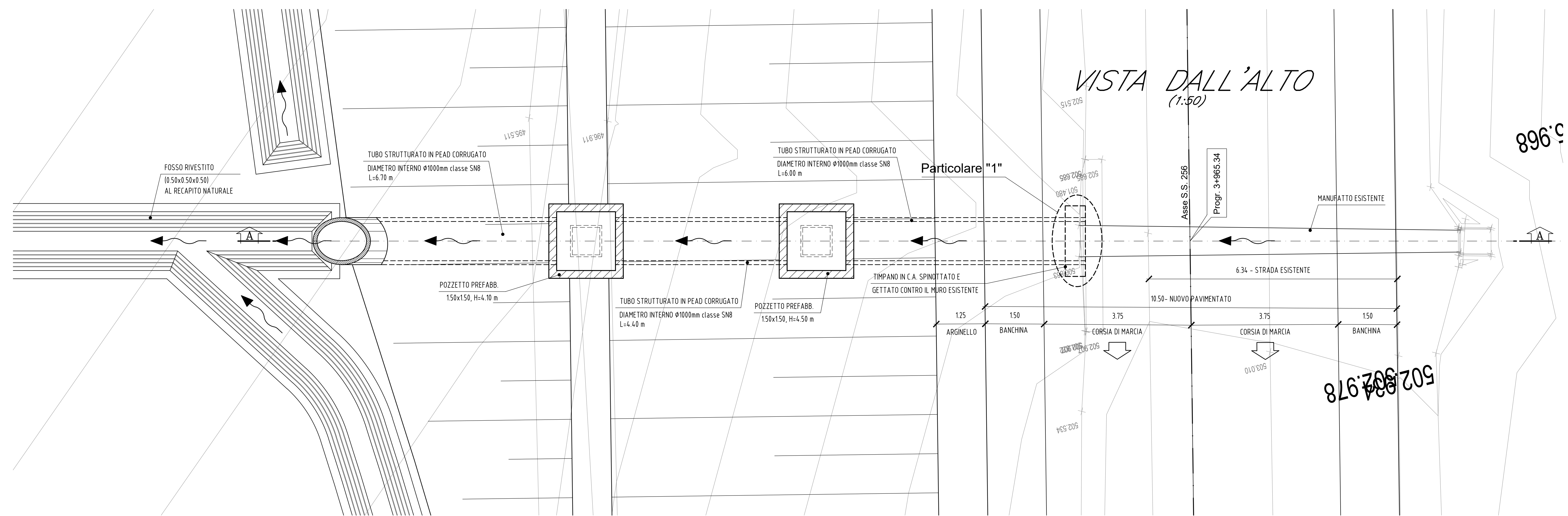


Tombino a Progr. 3+965.34



SEZIONE A-A (1:50)

TABELLA MATERIALI

CALCESTRUZZO MAGRO DI SOTTOFONDAZIONE

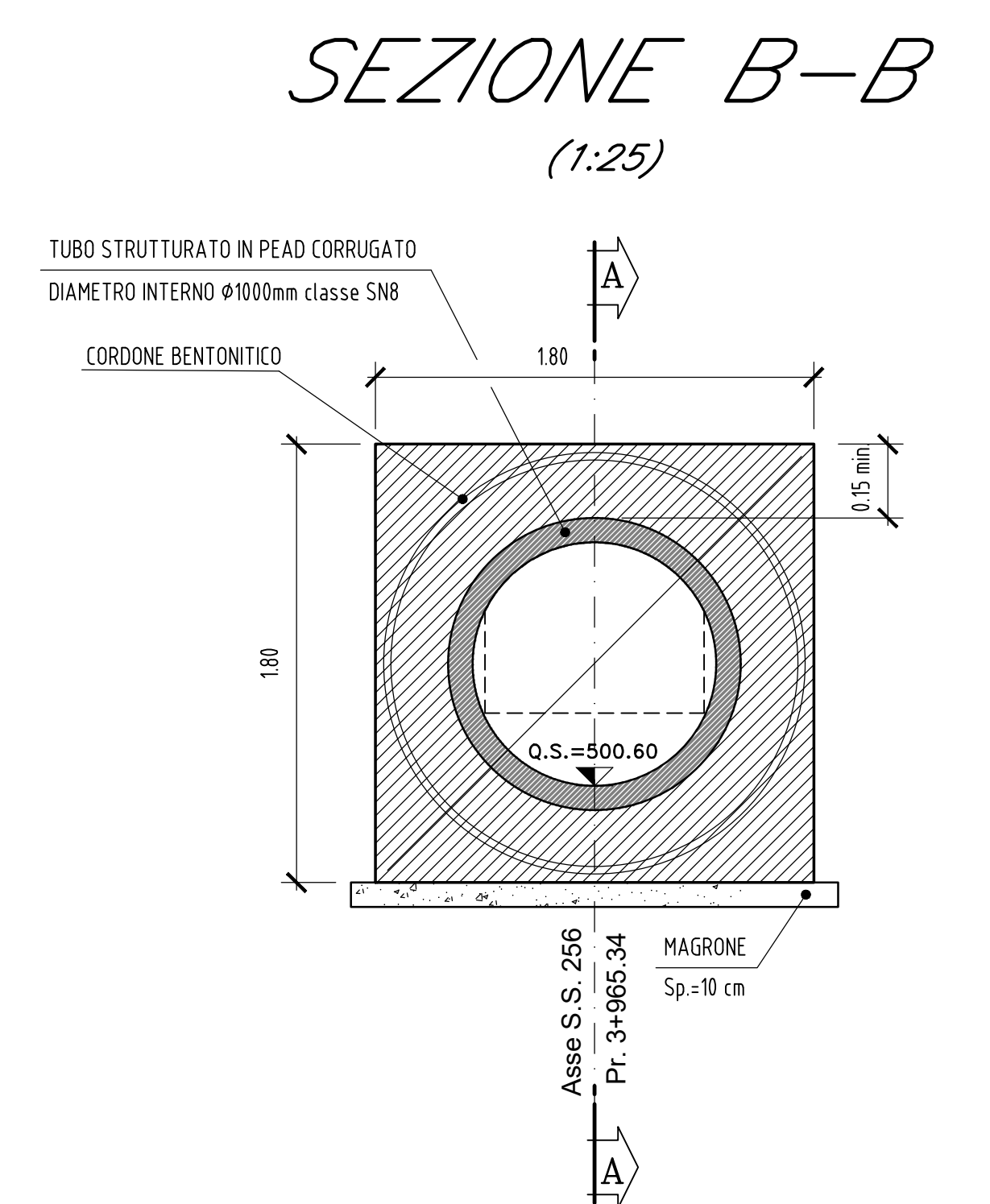
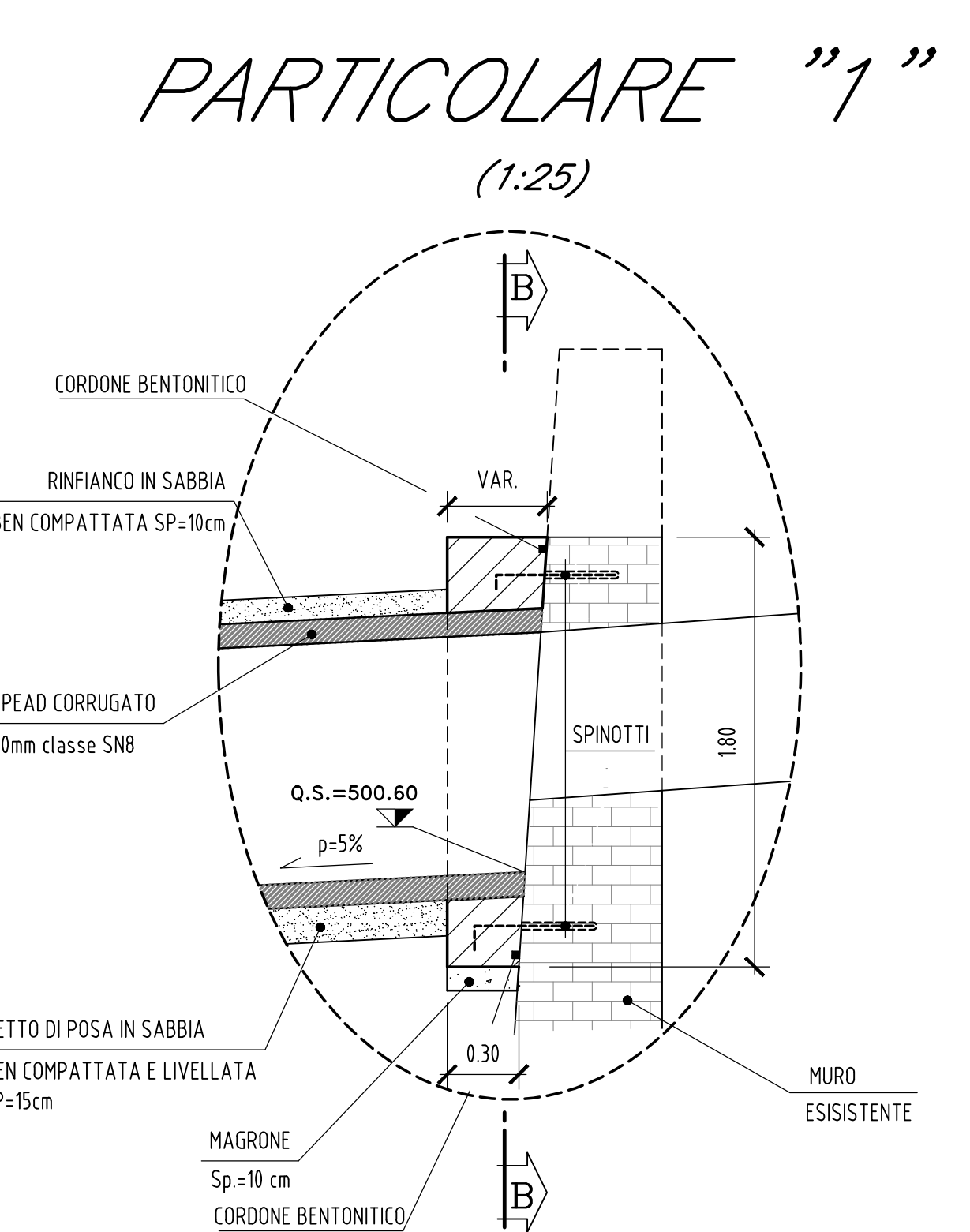
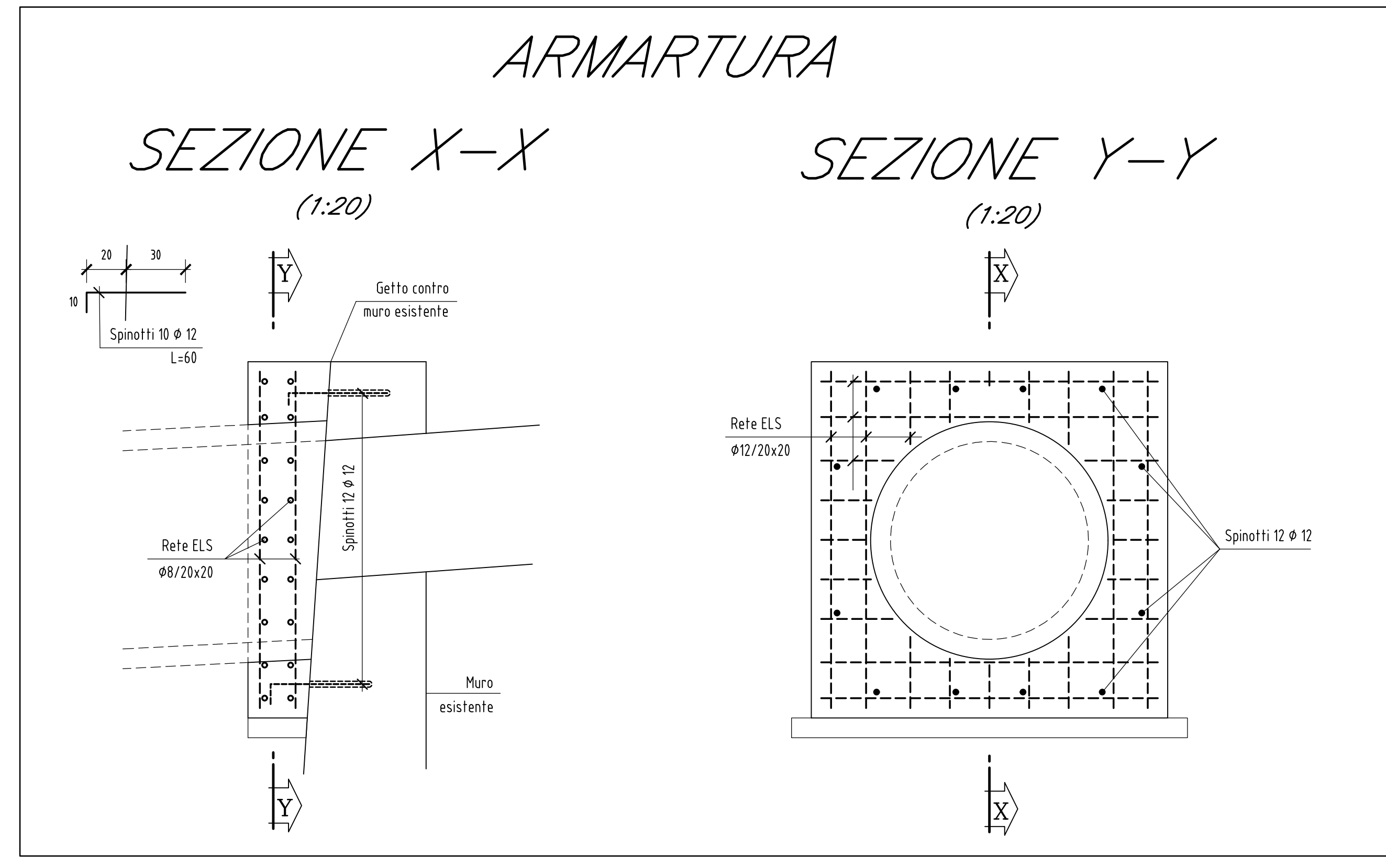
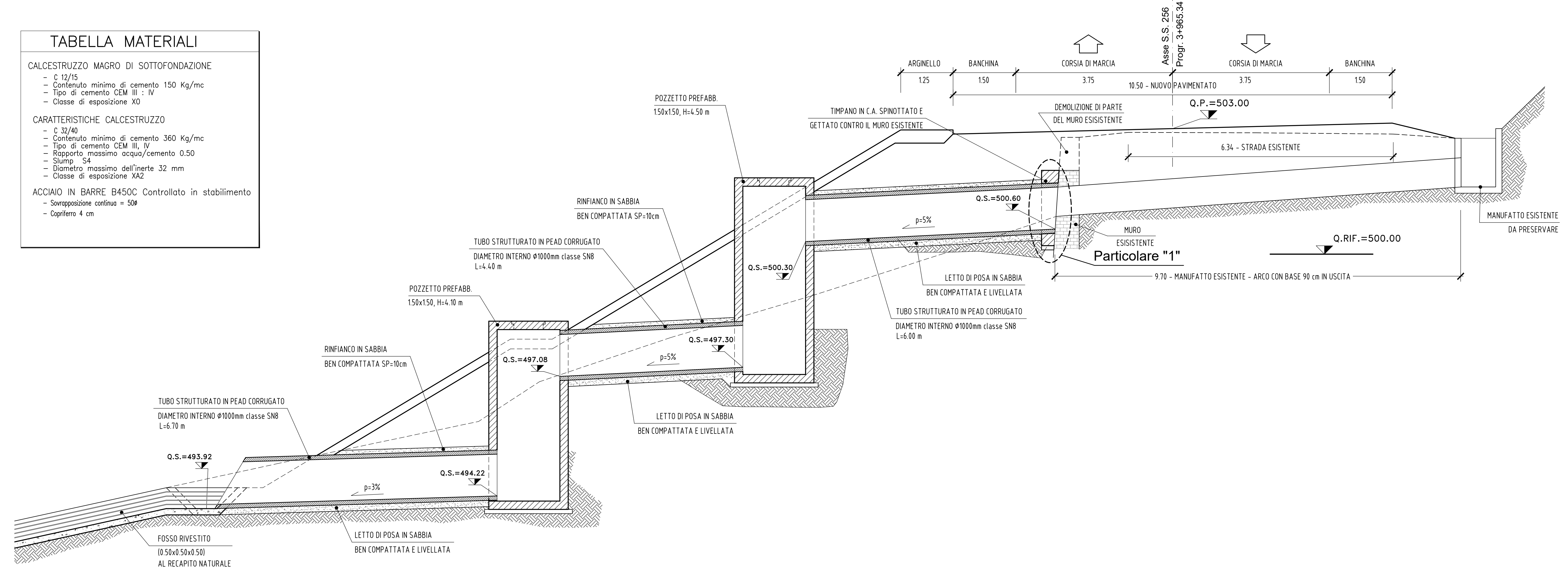
- C 12/15
- Contenuto minimo di cemento 150 Kg/mc
- Tipo di cemento CEM III : IV
- Classe di esposizione X0

CARATTERISTICHE CALCESTRUZZO

- C 32/40
- Contenuto minimo di cemento 360 Kg/mc
- Tipo di cemento CEM III, IV
- Rapporto massimo acqua/cemento 0.50
- Slump S4
- Diametro massimo dell'inerte 32 mm
- Classe di esposizione XA2

ACCIAIO IN BARRE B450C Controllato in stabilimento

- Sovrapposizione continua = 50%
- Capitezza 4 cm



QUADRILATERO
Marche Umbria S.p.A.

ASSE VIARIO MARCHE-UMBRIA E QUADRILATERO DI PENETRAZIONE INTERNA MAXI LOTTO 2

LAVORI DI COMPLETAMENTO DELLA DIRETTRICE PERUGIA ANCONA:
SS. 318 DI "VAL FABBRICA" - TRATTO PIANELLO-VAL FABBRICA
SS. 76 "VAL DESINO" - TRATTI FOSSATO VICO - CANCELLI E ALBACINA - SERRA SAN QUIRICO
"PEDEMONTANA DELLE MARCHE", TRATTO FABBIANO-MUCCIA-SFERCIA.

PERIZIA DI VARIANTE

CONTRAENTE GENERALE: **DIRPA 2 s.c.a.r.l.** Il Responsabile del Contratto Generale:

PROGETTAZIONE: **Partecipazioni Italia S.p.A.** ASSISTENZA ALLA PROGETTAZIONE: **TECNOSTRUTTURE S.r.l.**

IL PROGETTISTA: **Dott. Ing. Salvatore Lieto** IL PROGETTISTA: **Dott. Ing. Antonio Tosiani**

IL GEOLOGO: **Civ. Amadeo Babbini**

VISTO IL RESPONSABILE DEL PROCEDIMENTO: **Ing. Iginio Farotti**

2.1.3 - PEDEMONTANA DELLE MARCHE SCALA: 1:Vare

DATA: Gennaio 2022

Codice Unico di Progetto (CUP) F12C03000050021 (assegnato C/PE 20.04.2015)

CODICE ELABORATO: **L0703213E1601000TVI18B**

Rev.	Data	Descrizione	Redatto	Controllato	Approvato
A	Sett. 2021	Emissione	Tecnostrutture	M. Altieri	A. Tosiani
B	Gen. 2022	Riscontro istruttoria ANAS	Tecnostrutture	M. Altieri	A. Tosiani