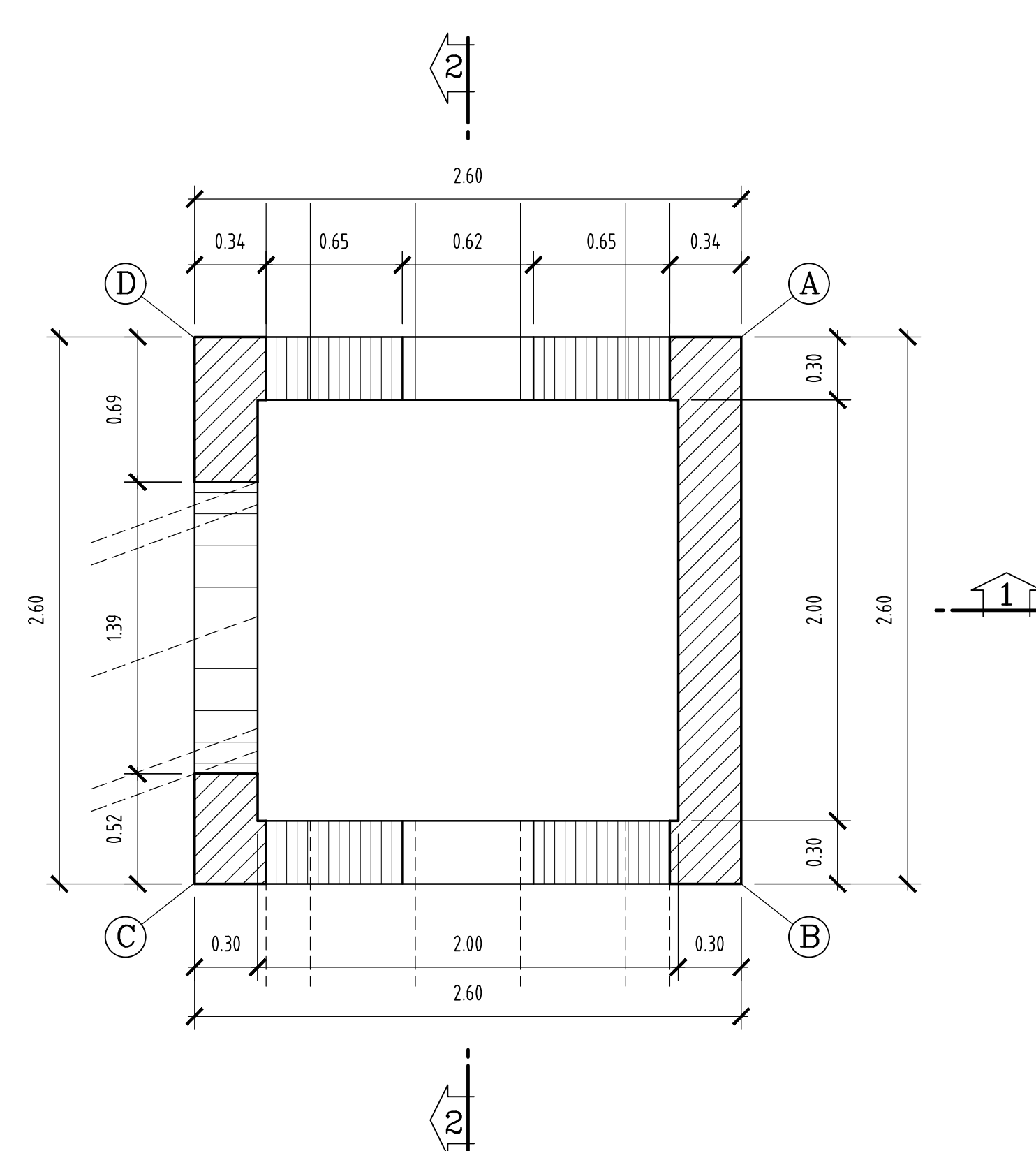


A=X = 2361018.915    Y = 4772484.052  
 B=X = 2361021.190    Y = 4772485.312  
 C=X = 2361022.450    Y = 4772483.038  
 D=X = 2361020.175    Y = 4772481.778

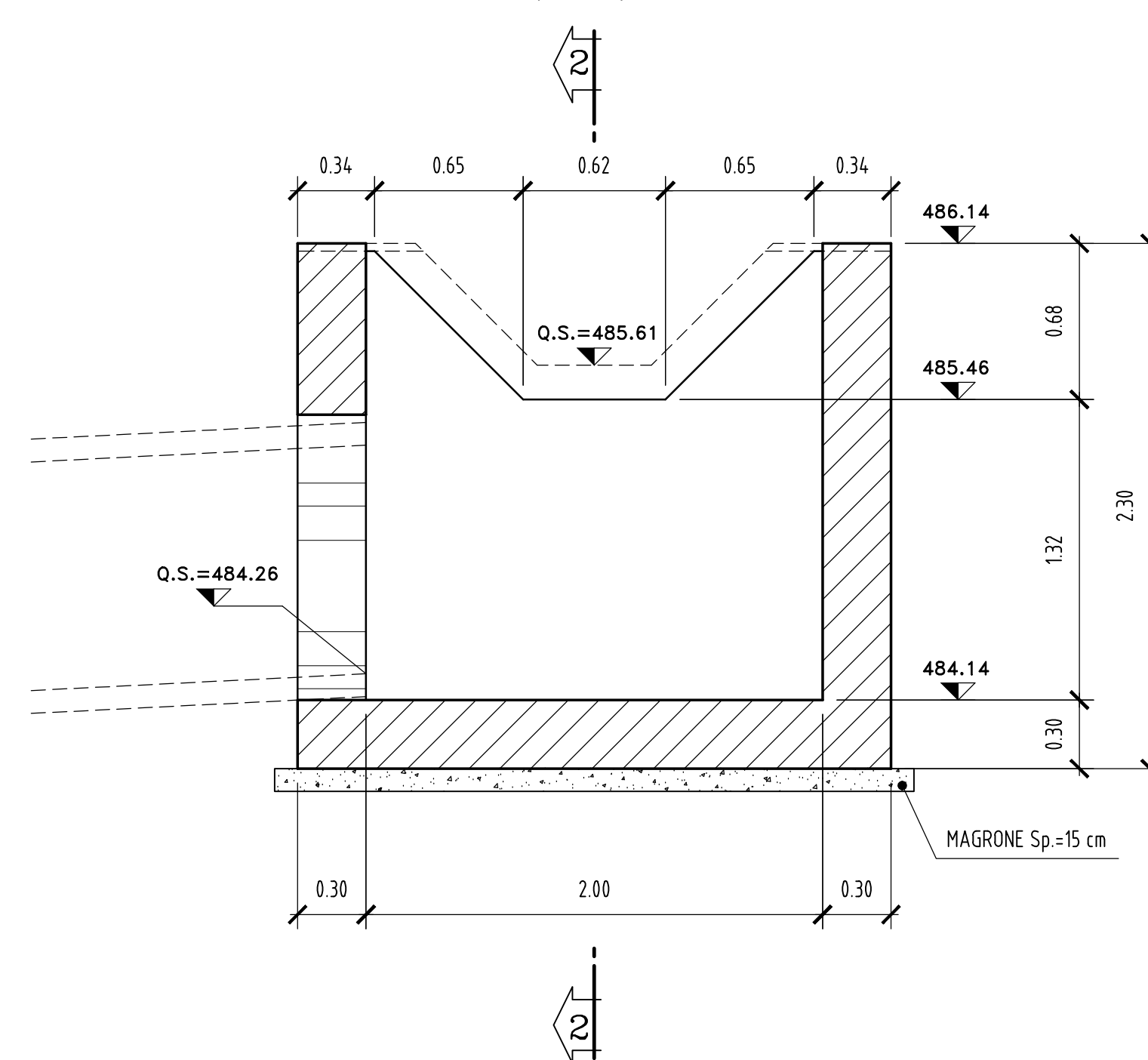
*Carpenteria pozzetto in c.a.*

*PIANTA CHIAVE TOMBINI*  
(1:2000)

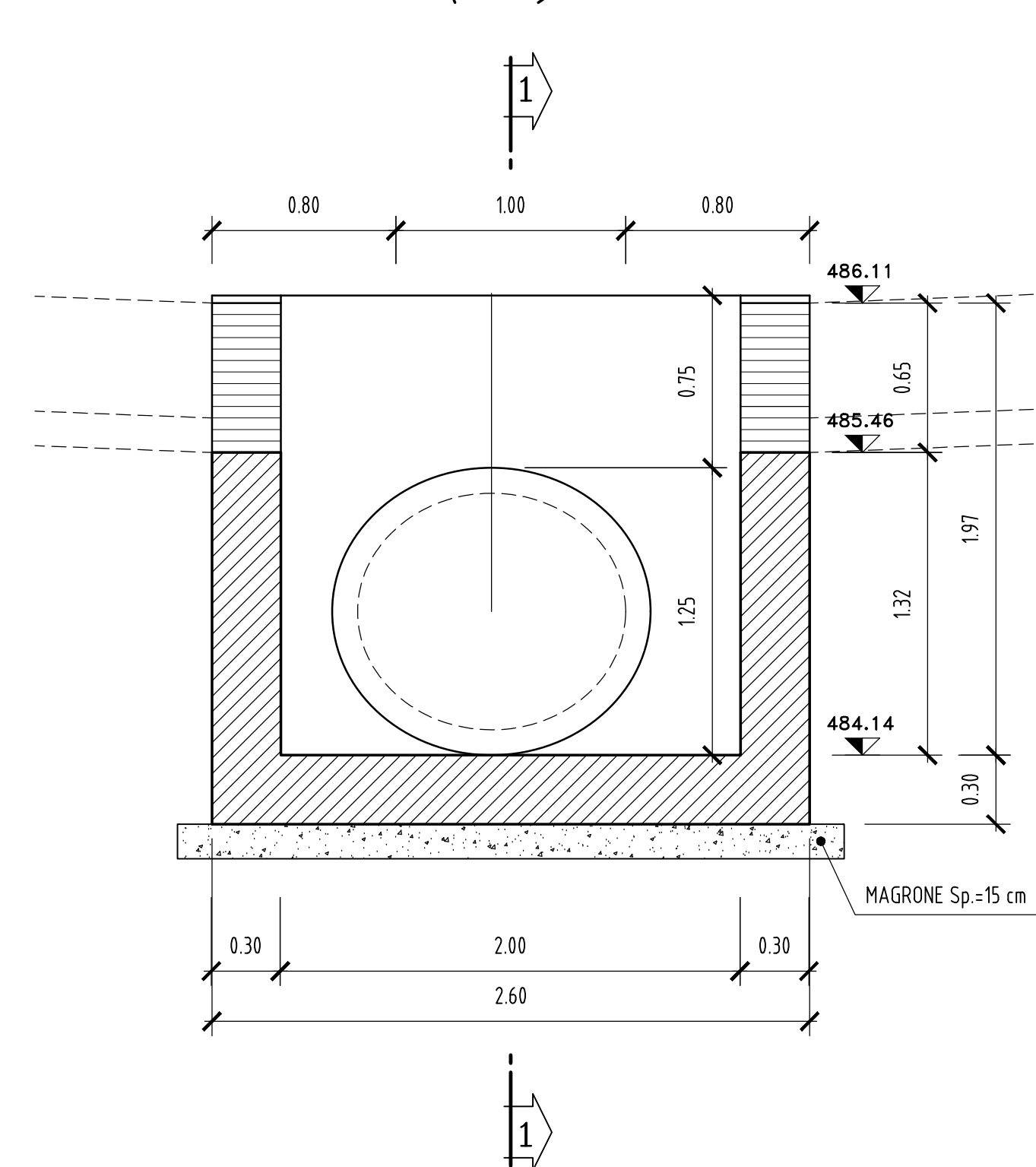
**PIANTA**  
(1:25)



**SEZIONE 1-1**  
(1:25)



**SEZIONE 2-2**  
(1:25)



**TABELLA MATERIALI**

**CALCESTRUZZO MAGRO DI SOTTOFONDAZIONE**  
 - C 12/15  
 - Contenzuto minimo di cemento 150 Kg/mc  
 - Tipo di cemento CEM III - N  
 - Classe di esposizione X0

**CARATTERISTICHE CALCESTRUZZO**  
 - C 32/40  
 - Contenzuto minimo di cemento 360 Kg/mc  
 - Tipo di cemento CEM III - N  
 - Rapporto massimo acqua/cemento 0.50  
 - Slurto 54  
 - Diametro massimo dell'agente 32 mm  
 - Classe di esposizione XE2

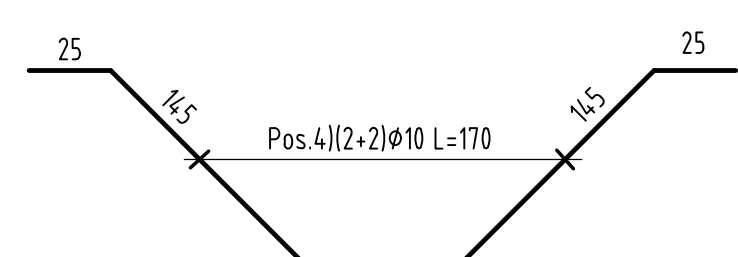
**ACCIAIO IN BARRE B450C** Controllato in stabilimento  
 - Sovrapposizione continua = 50#  
 - Copriferro 4 cm

**N.B.:**

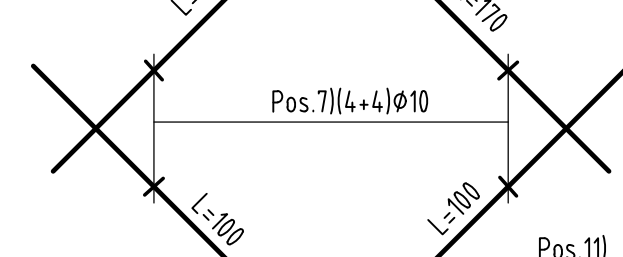
- Le lunghezze sono espresse in cm.
- Le lunghezze sono calcolate in asse barra.
- Ultima pos. è la n° 14.

*Armatura pozzetto in c.a.*

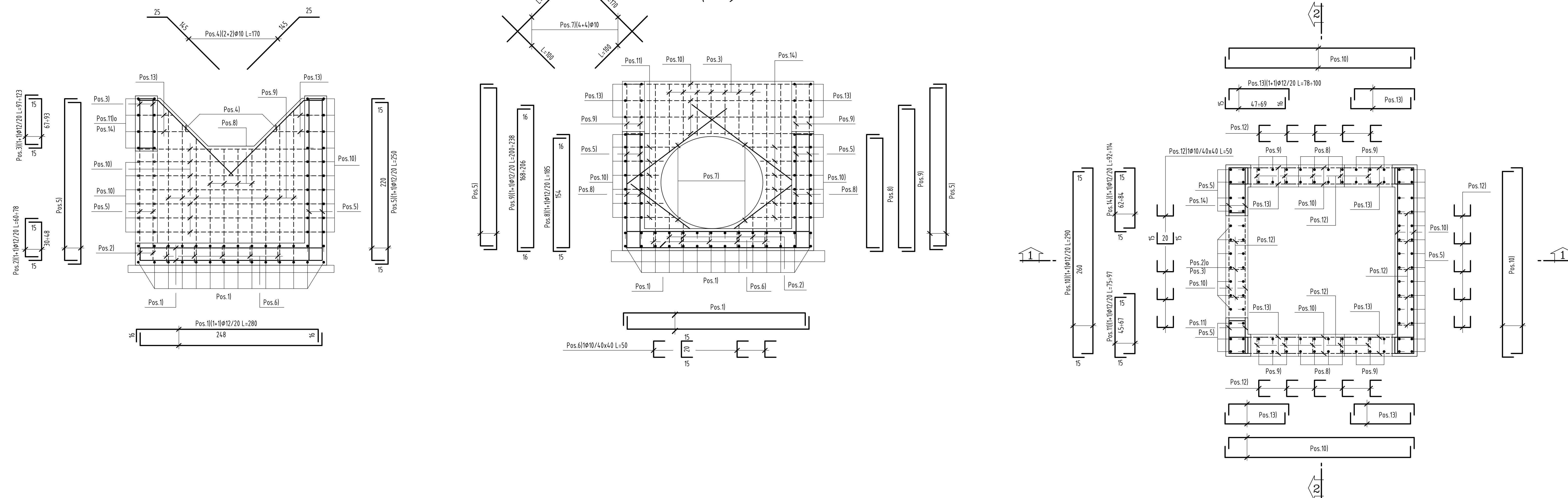
**SEZIONE 1-1**  
(1:25)



**SEZIONE 2-2**  
(1:25)



**PIANTA**  
(1:25)



**QUADRILATERO**  
Merco Umbria S.p.A.

**ASSE VIARIO MARCHE-UMBRIA**  
**E QUADRILATERO DI PENETRAZIONE INTERNA**  
**MAXI LOTTO 2**  
 LAVORI DI COMPLETAMENTO DELLA DIRETTRICE PERUGIA ANCONA:  
 SS. 318 DI "VALFABBRICA". TRATTO PIANELLO-VALFABBRICA  
 SS. 76 "VAL DESINO". TRATTO FOSSATO VICO - CANCELLI E ALBACINA - SERRA SAN QUIRICO  
 "PEDEMONTANA DELLE MARCHE". TRATTO FABBIANO-MUCCIA-SFERCIA.

**PERIZIA DI VARIANTE**

CONTRAENTE GENERALE: <b>DIPRA 2</b> S.c.a.r.l.	Il Responsabile del Contraente Generale: Ing. Federico Montanari	
PROGETTAZIONE: Partecipazioni Italia S.p.A.	ASSISTENZA ALLA PROGETTAZIONE: <b>TECNOSTRUTTURE S.r.l.</b> Via. S. Maria - 05012 - 05012 - 05012 Tel. 0733/241111 - Fax 0733/241112 www.tecnost.it	
IL PROGETTISTA: Dott. Ing. Salvatore Lieto Ordine degli Ingegneri Prov. di Macerata n.1147	IL PROGETTISTA: Dott. Ing. Antonio Fontani	
IL GEOLOGO: Geol. Amadeo Rabbini Ordine dei Geologi Regione Toscana n.102		

VISTO IL RESPONSABILE DEL PROCEDIMENTO: Ing. Ignazio Farotti	IL COORDINATORE DELLA SICUREZZA IN FASI DI ESECUZIONE: Ing. Vincenzo Pardo	IL DIRETTORE DEI LAVORI: Ing. Pappino Marascio			
2.1.3 - PEDEMONTANA DELLE MARCHE * Stazione Intermedia - Castelnuovo Nord - Castelnuovo Sud * Stazione Intermedia - Castelnuovo Sud - Innesco SS77 a Macia OPERE D'ARTE MINORI OPERE IDRAULICHE COLLEGAMENTO CON BYPASS DI MUCCIA Tombino D800 - pk. 4+200 - Carpenteria ed. armatura vasca di imbocco.		SCALA: 1/Varie DATA: Settembre 2021			
Codice Unico di Progetto (CUP) F12C03000050021 (assegnato CIPE 20.04.2015)					
CODICE ELABORATO: [0]7[0]3 [2]1[3] [E]1[6] [0]1[0]0[0] [T]V[1] [2]1[A]					
Rev.	Data	Descrizione	Redatto	Controllato	Approvato
A	Sett. 2021	Emissione	Tecnostrutture	M. Altieri	A. Tosioli