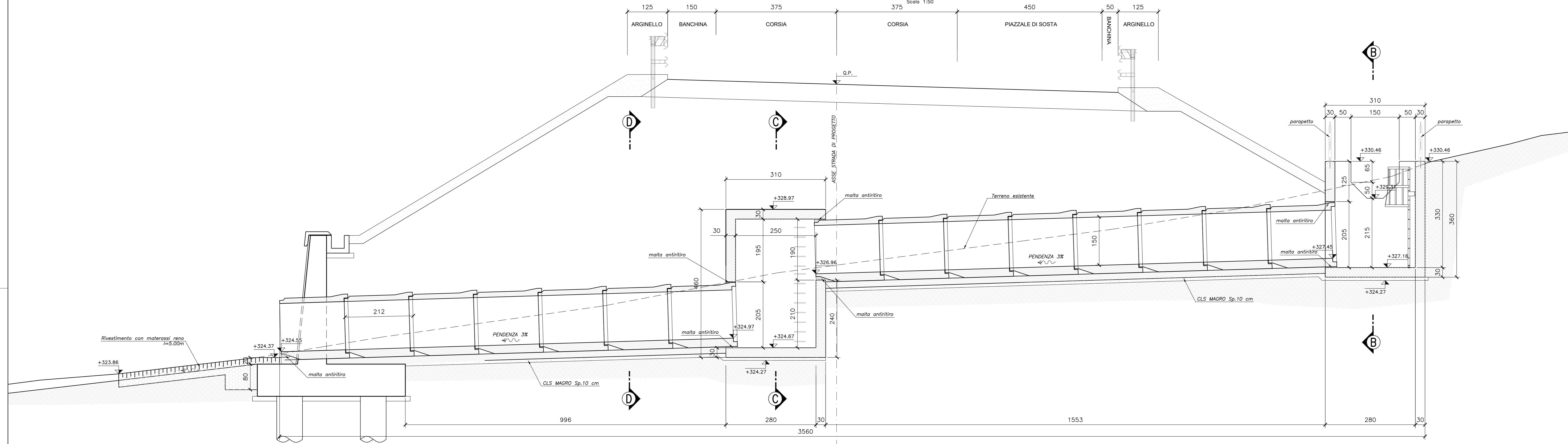
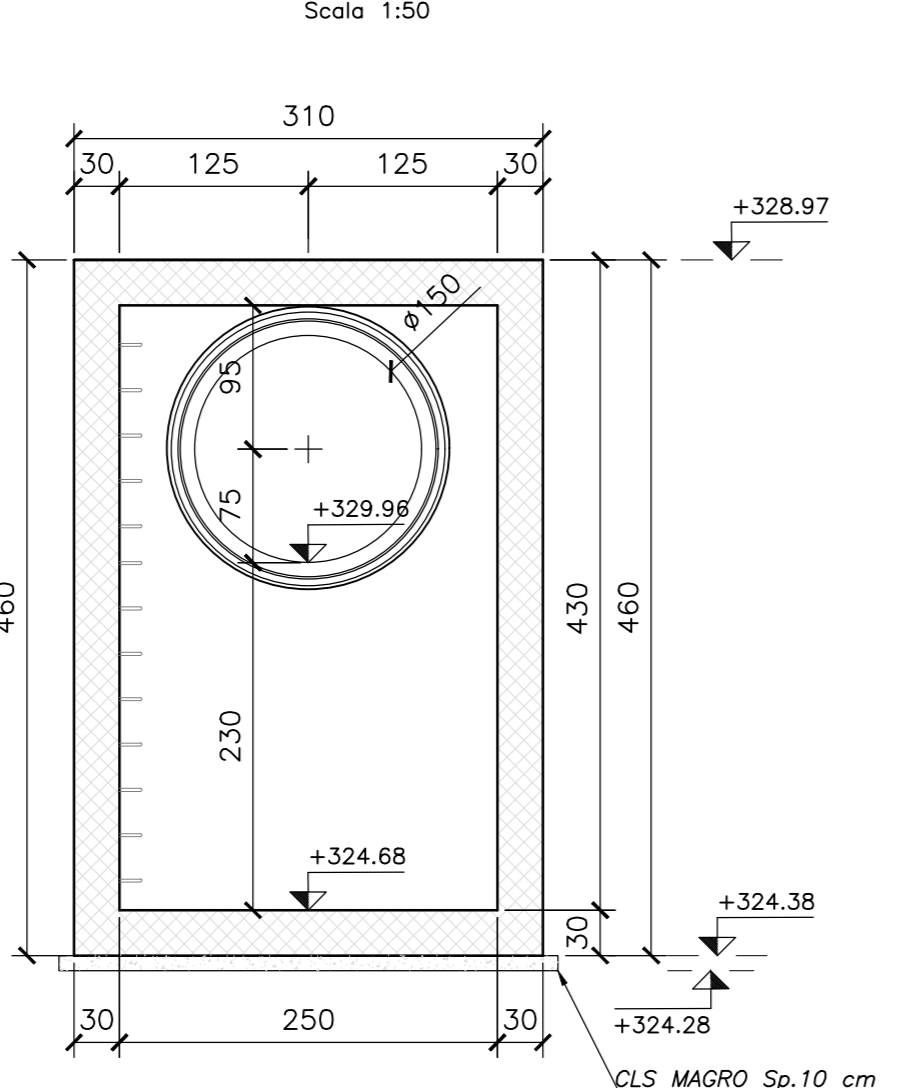


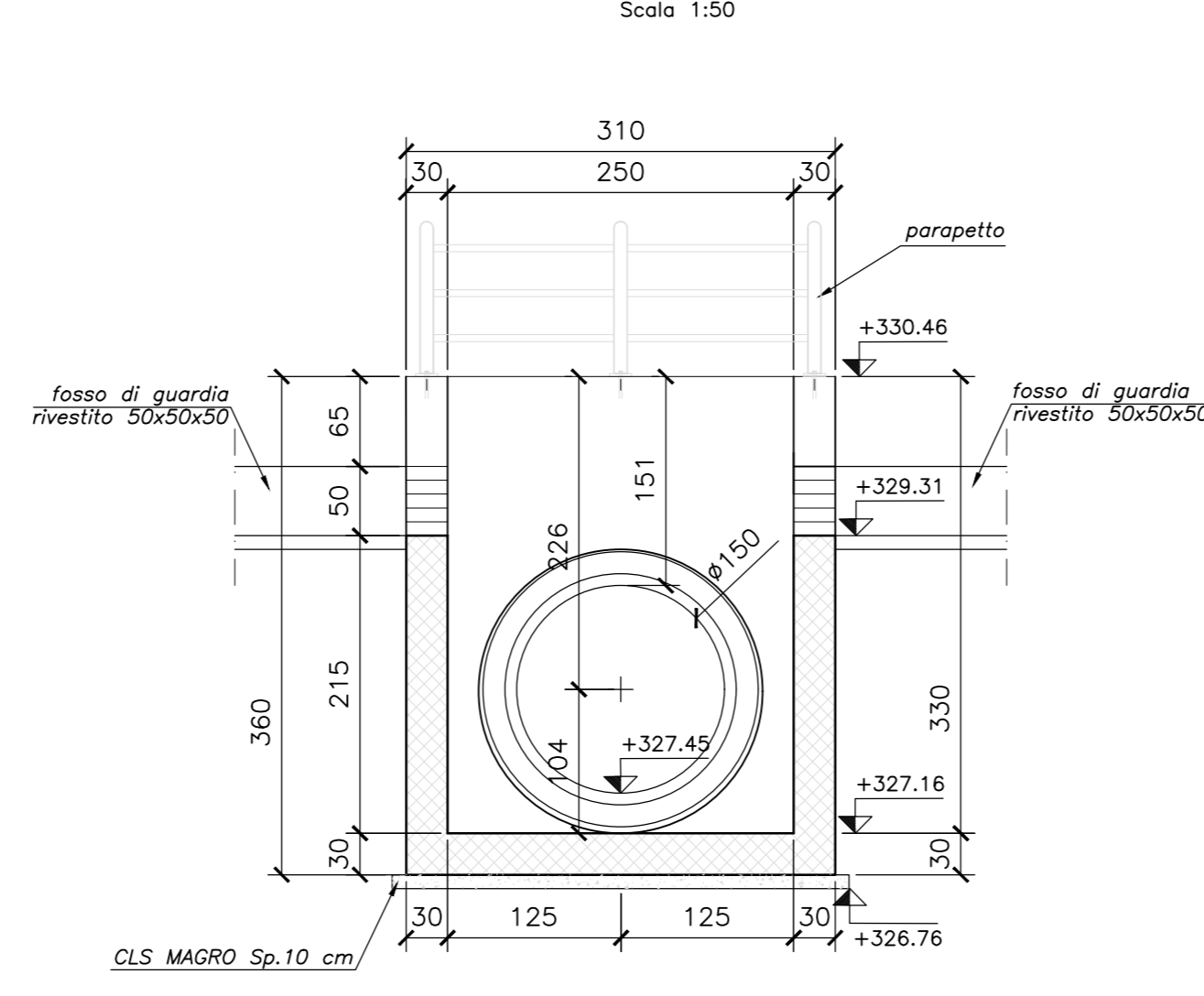
SEZIONE A-A TOMBINO
Scala 1:50



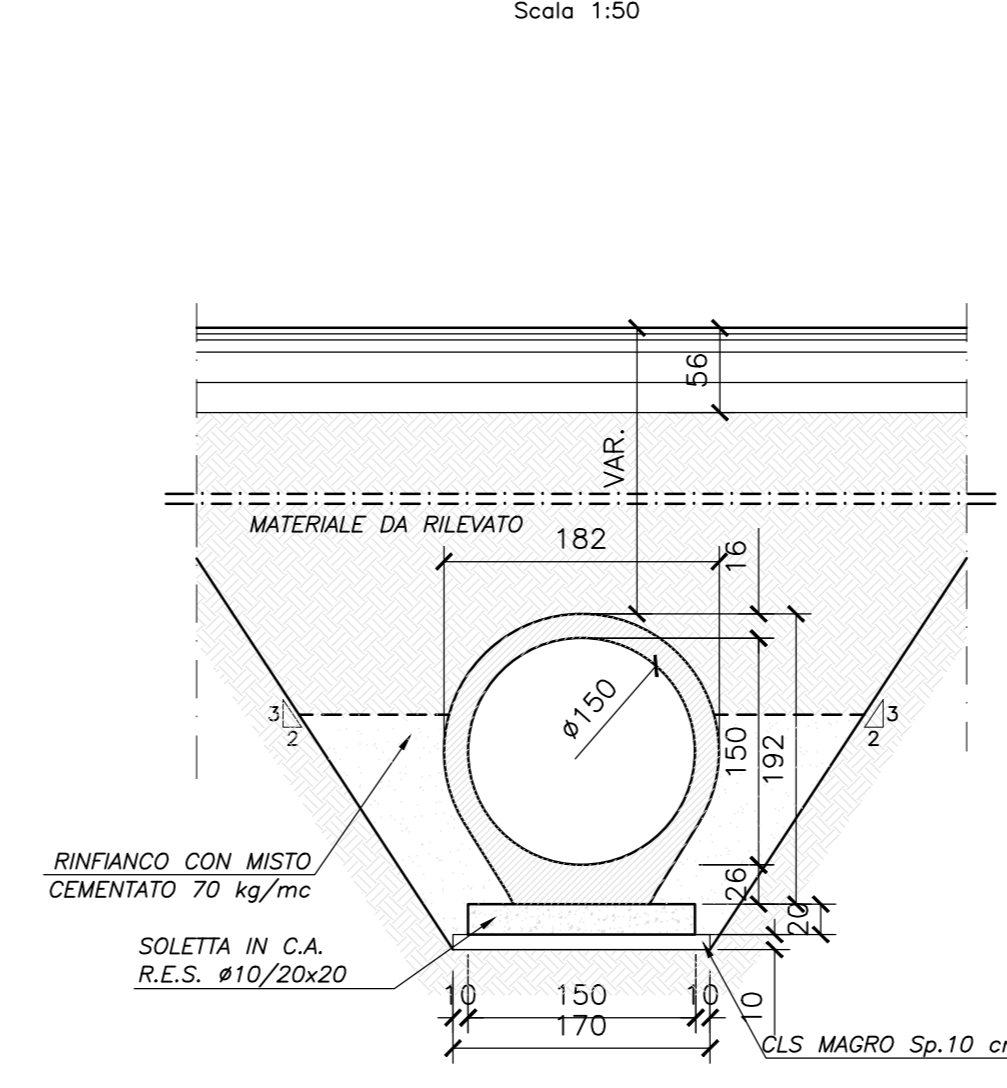
SEZIONE C-C TOMBINO
Scala 1:50



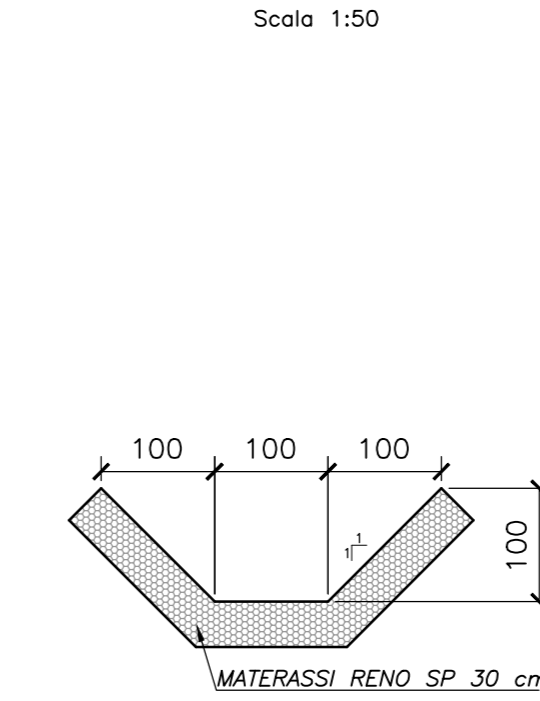
SEZIONE B-B TOMBINO
Scala 1:50



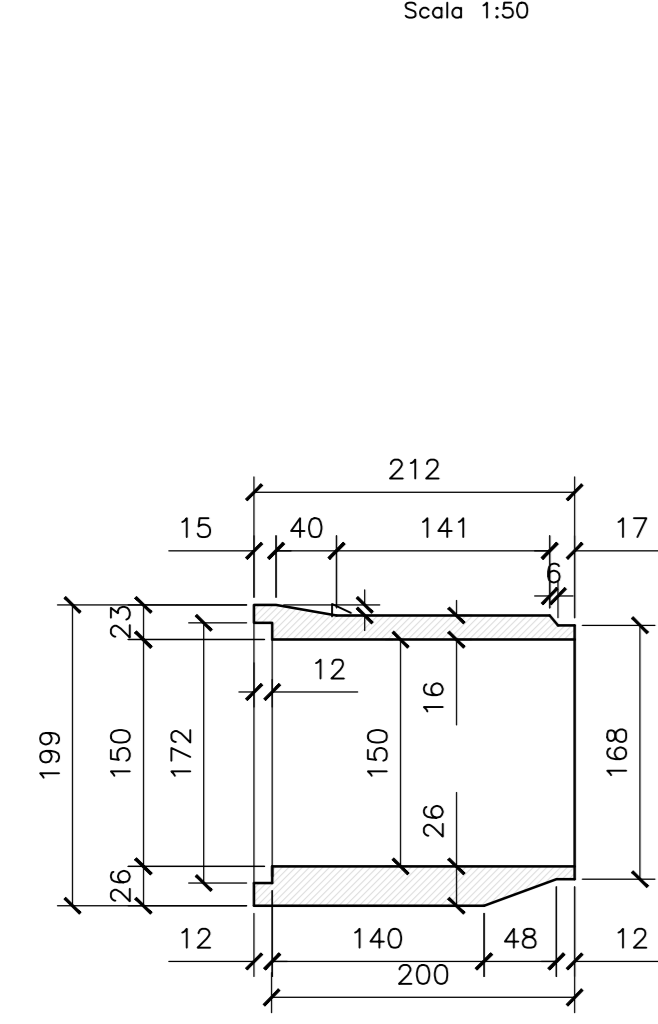
SEZIONE D-D TOMBINO
Scala 1:50



SEZIONE TIPO INALVEAZIONE
Scala 1:50



ELEMENTO PREFABBRICATO
Scala 1:50



N.B.: PER LA TABELLA MATERIALI FARE RIFERIMENTO ALL'ELABORATO: L0703213E16M000T0101A

**ASSE VIARIO MARCHE-UMBRIA
E QUADRILATERO DI PENETRAZIONE INTERNA
MAXI LOTTO 2**

LAVORI DI COMPLETAMENTO DELLA DIRETTRICE PERUGIA ANCONA:
SS. 318 DI "VALFABBRICA", TRATTO PIANELLO-VALFABBRICA
SS. 76 "VAL DESINO", TRATTO FOSSATO VICO-CANCELLI E ALBACINA - SERRA SAN QUIRICO
"PEDEMONTANA DELLE MARCHE", TRATTO FABRIANO-MUCCIA-SFERCIA.

PROGETTO ESECUTIVO

CONTRAENTE GENERALE: DIRPA 2 S.C.a.r.l.	Il responsabile del Contratto Generale: Ing. Federico Montanari	Il responsabile Integratori delle Previsioni Specialistiche: Ing. Salvatore Lieto	
PROGETTAZIONE: Associazione Temporanea di Imprese Mantovani: Mantovani			
LOMBARDI SA INGEGNERI - INGEGNERI		LOMBARDI-REICO INGEGNERIA S.r.l.	

RESPONSABILE DELLA PROGETTAZIONE:
PER C.A.T.
Prof. Ing. Antonio Grimaldi
GEOLOGO:
Dott. Geol. Fabrizio Pontoni
COORDINATORE DELLA SICUREZZA IN FASE DI
PROGETTAZIONE:
Ing. Michele Curiale

IL RESPONSABILE DEL PROCEDIMENTO:
Ing. Ignazio Farotti

2.1.3 - PEDEMONTANA DELLE MARCHE 3° stralcio funzionale: Castelraimondo nord - Castelraimondo sud 4° stralcio funzionale: Castelraimondo sud - innesto S.S.77 a Mucchia OPERE IDRAULICHE ASSE PRINCIPALE Tombino 2 x 2 alla prg. 1+050: Stralcio planimetrico, sezioni e carpenterie	SCALA: 1:50 DATA: Settembre 2020
---	---

Codice Unico di Progetto (CUP): F12C03000050021			
Codice elaborato: [0][7][0][3][2][1][3][E][1][8][0][1][0][0][0][1][7][1][1][0][1][8]			

REV.	DATA	DISCIPLINAZIONE	Redatto	Controllato	Approvato
A	Marzo 2020	Emissione PE	PROGIN	M. Satti	S. Lieto
B	Settembre 2020	Emissione a seguito istantanea ANAS	PROGIN	M. Satti	S. Lieto
C					