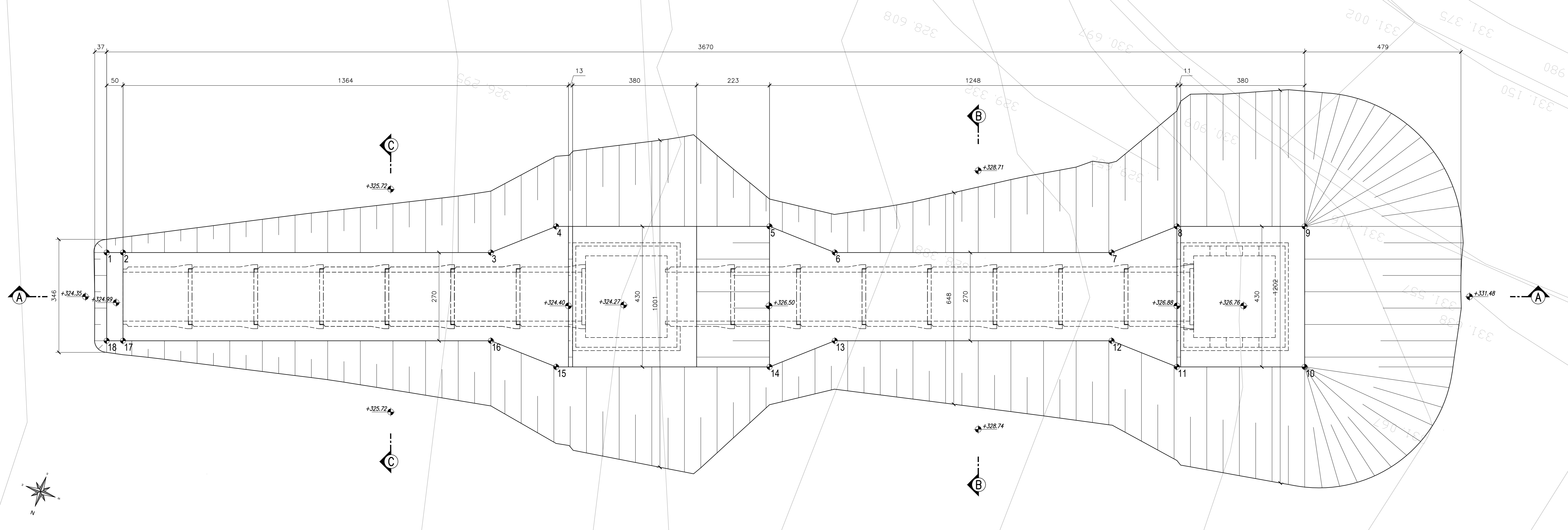
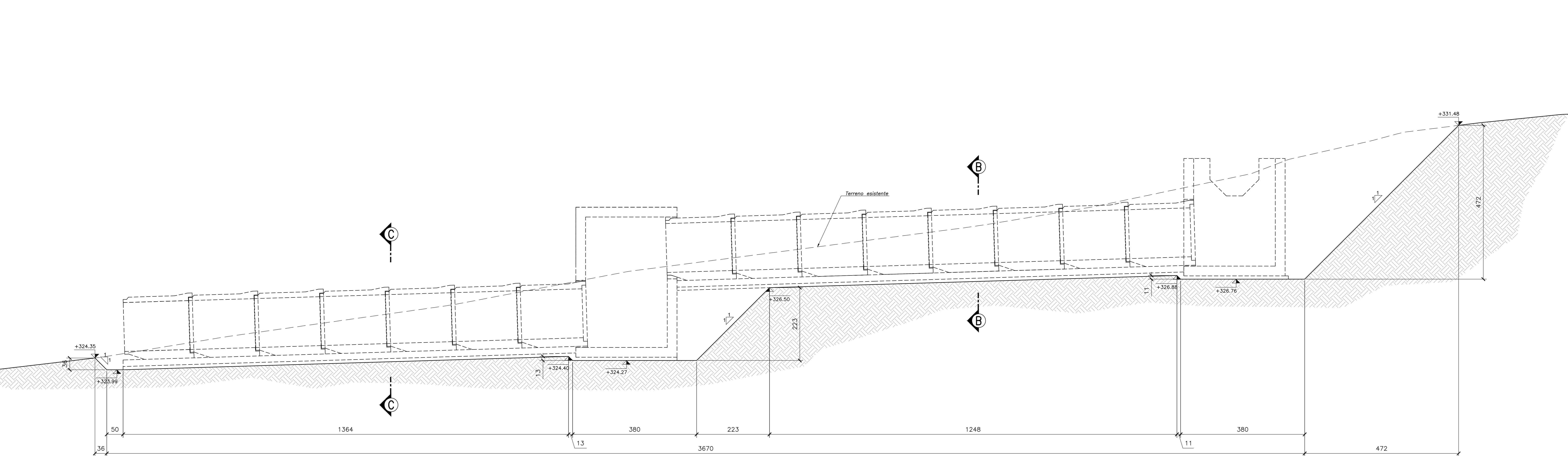


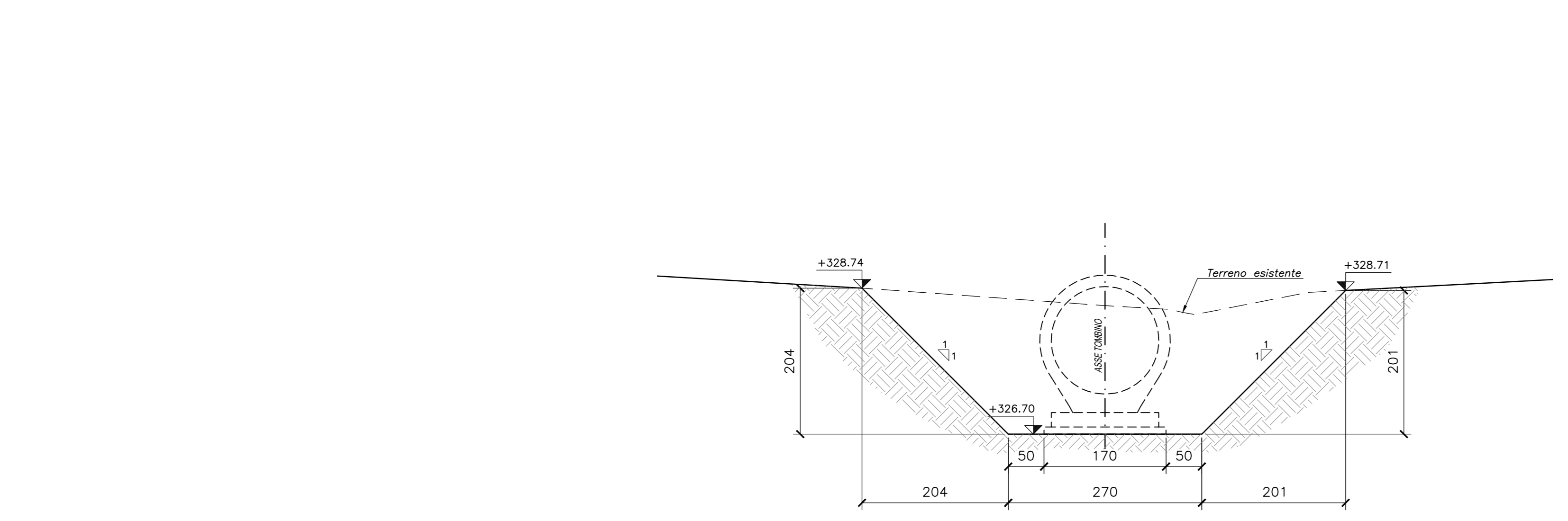
PIANTA SCAVI  
Scala 1:50



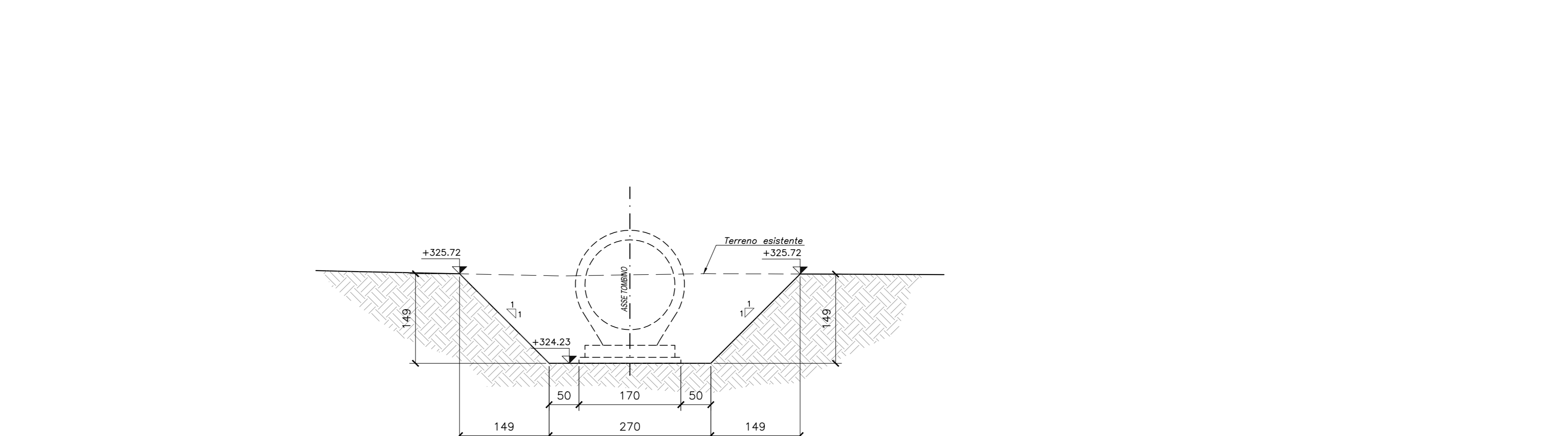
SEZIONE A-A  
Scala 1:50



SEZIONE B-B  
Scala 1:50



SEZIONE C-C  
Scala 1:50



PUNTI	COORDINATE X,Y	
	X(EST)	Y(NORD)
1	2361084.1259	4786877.6035
2	2361083.6577	4786877.4280
3	2361073.1051	4786873.4724
4	2361071.5131	4786872.0214
5	2361065.3928	4786869.7272
6	2361063.2395	4786869.7744
7	2361055.3002	4786866.7984
8	2361053.7082	4786865.3473
9	2361050.0427	4786863.9733
10	2361048.5334	4786867.9997
11	2361052.1989	4786869.3737
12	2361054.3525	4786869.3266
13	2361062.2916	4786872.3026
14	2361063.8836	4786873.7536
15	2361070.0039	4786876.0478
16	2361072.1574	4786876.0007
17	2361082.7100	4786879.9562
18	2361083.1782	4786880.1317

**ASSE VIARIO MARCHE-UMBRIA  
E QUADRILATERO DI PENETRAZIONE INTERNA  
MAXI LOTTO 2**

LAVORI DI COMPLETAMENTO DELLA DIRETTRICE PERUGIA ANCONA:  
SS. 318 DI "VALFABBRICA", TRATTO PIANELLO-VALFABBRICA  
SS. 76 "VAL DESINO", TRATTO FOSSATO VICO - CANCELLI ALBACINA - SERRA SAN QUIRICO  
"PEDEMONTANA DELLE MARCHE", TRATTO FABRIANO-MUCCIA-SFERCIA.

**PROGETTO ESECUTIVO**

<b>CONTRAENTE GENERALE:</b> DIRPA 2 s.c.a.r.l.	<b>Il responsabile del Contraente Generale:</b> Ing. Federico Montanari	<b>Il responsabile Integratori delle Prestazioni Specialistiche:</b> Ing. Salvatore Lieto
---	--	--

**PROGETTAZIONE:** Associazione Temporanea di Imprese

Mandatario: PROGIM s.p.a.

Mandatari: LOMBARDI SA s.p.a., LOMBARDI-REICO s.p.a., SGAI s.p.a.

**RESPONSABILE DELLA PROGETTAZIONE:**  
PER C.A.T.I.  
Prof. Ing. Antonio Grimaldi  
GEOLOGO:  
Dott. Geol. Fabrizio Pontoni  
COORDINATORE DELLA SICUREZZA IN FASE DI PROGETTAZIONE:  
Ing. Michele Curiale

**IL RESPONSABILE DEL PROCEDIMENTO:**  
Ing. Iginio Farotti

**2.1.3 - PEDEMONTANA DELLE MARCHE**  
3° stralcio funzionale: Castelraimondo nord - Castelraimondo sud  
4° stralcio funzionale: Castelraimondo sud - innesto S.S.77 a Mucchia

**OPERE IDRAULICHE**  
ASSE PRINCIPALE  
Tomboino 2 x 2 alla prg. 1+050: Pianta scavi

**SCALA:** 1:50

**DATA:** Settembre 2020

Codice Unico di Progetto (CUP): F12C03000050021

Codice elaborato: [0][7][0][3][2][1][3][E][1][8][0][1][0][0][0][1][7][1][1][0][2][2][A]

REV.	DATA	DISCREZIONE	Redatto	Controllato	Approvato
A	Settembre 2020	Emissione a seguito istruzione ANAS	PROGIM	M. Sarti	S. Lieto
B					A. Grimaldi
C					