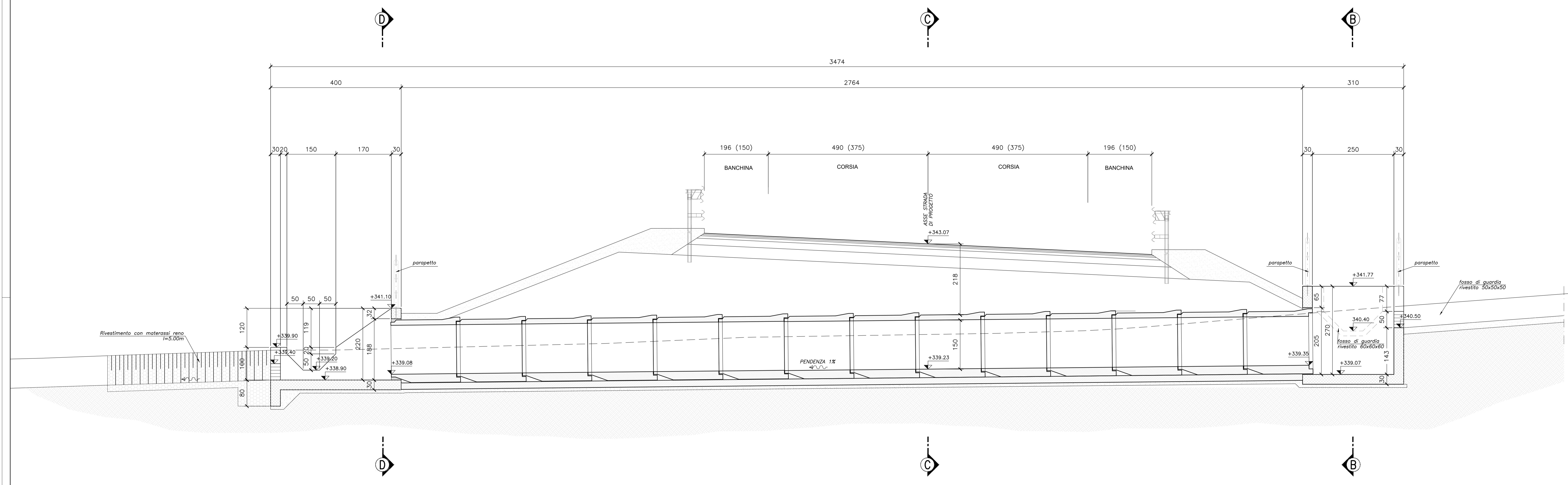


SEZIONE A-A TOMBINO
Scala 1:50



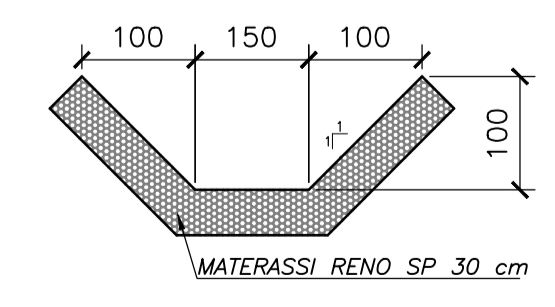
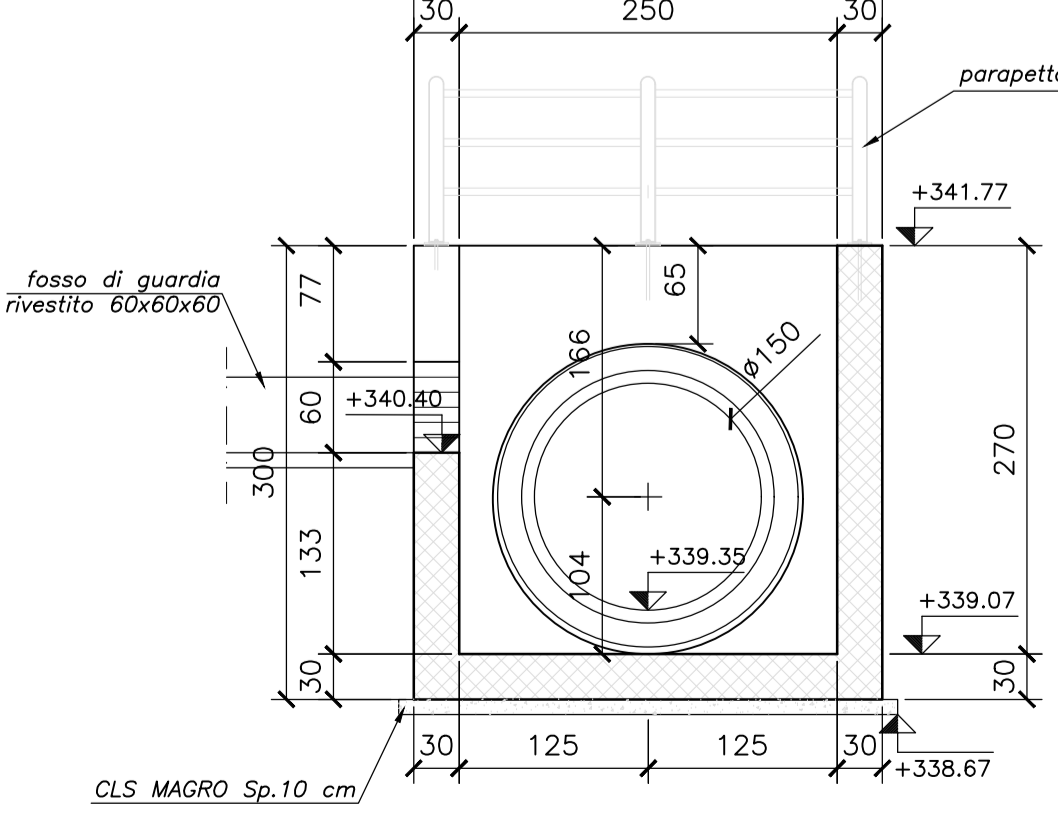
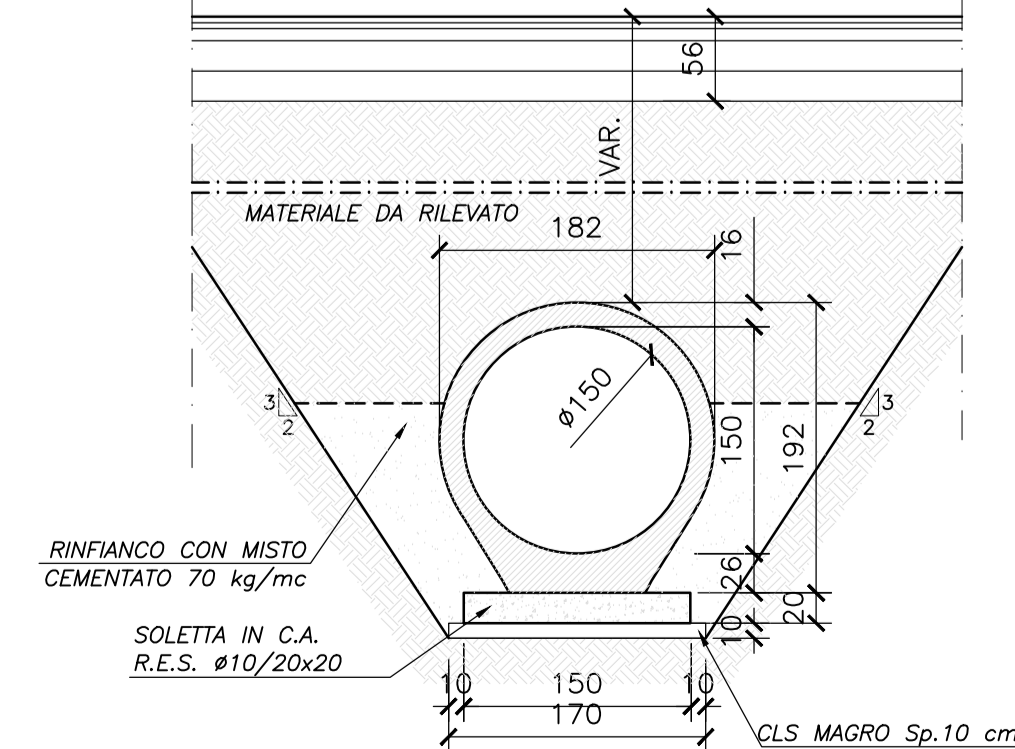
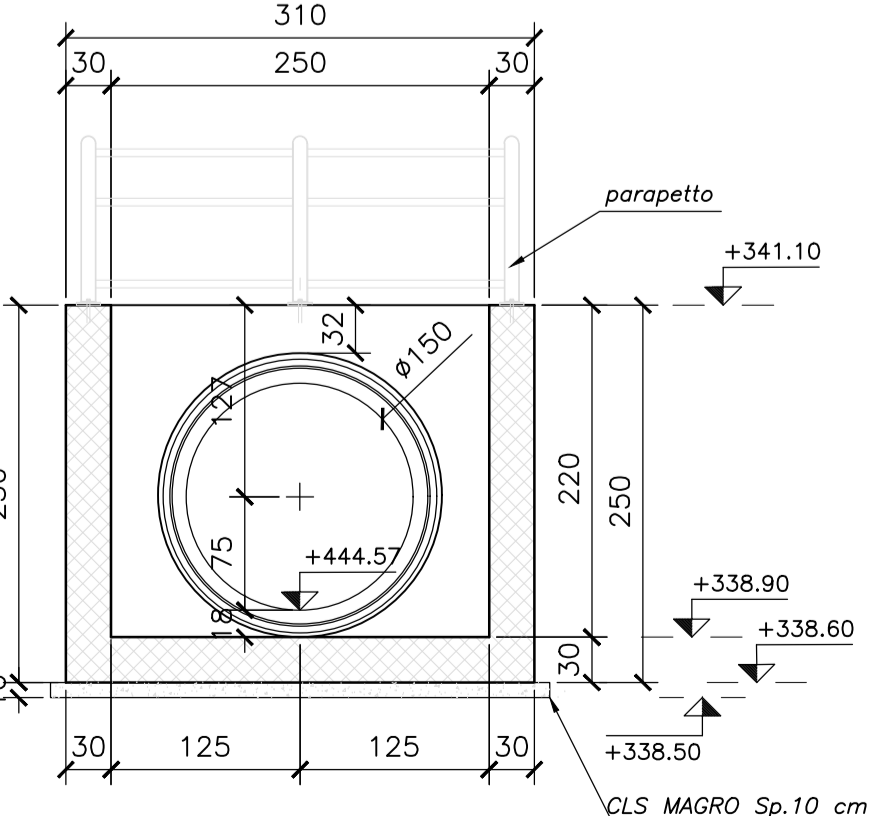
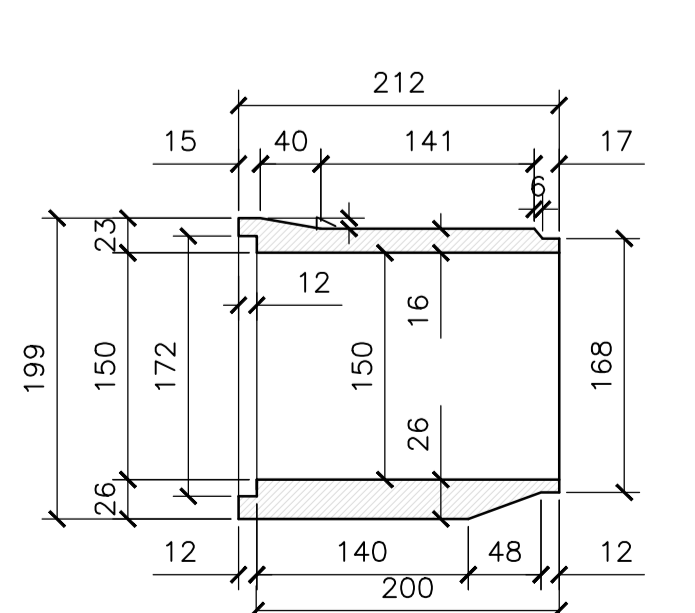
SEZIONE D-D TOMBINO
Scala 1:50

SEZIONE C-C TOMBINO
Scala 1:50

SEZIONE B-B TOMBINO
Scala 1:50

SEZIONE TIPO INALVEAZIONE
Scala 1:50

ELEMENTO PREFABBRICATO
Scala 1:50



N.B.: PER LA TABELLA MATERIALI FARE RIFERIMENTO ALL'ELABORATO: L0703213E160M0000T01



**ASSE VIARIO MARCHE-UMBRIA
E QUADRILATERO DI PENETRAZIONE INTERNA
MAXI LOTTO 2**
LAVORI DI COMPLETAMENTO DELLA DIRETTRICE PERUGIA ANCONA:
SS. 318 DI "VAL FABBRICA", TRATTO FIANELLO-VALL FABBRICA
SS. 76 "VAL DESINO", TRATTI FOSSATO VICO - CANCELLI E ALBACINA - SERRA SAN QUIRICO
"PEDEMONTANA DELLE MARCHE", TRATTO FABRIANO-MUCCIA-SFERCIA.

PROGETTO ESECUTIVO DI DETTAGLIO

CONTRAENTE GENERALE: **DIRPA 2 s.c.a.r.l.**
IL RESPONSABILE DEL PROCEDIMENTO: **Ing. Iginio Facetti**

PROGETTAZIONE: **Partecipazioni Italia S.p.A.**
IL PROGETTISTA: **Dot. Ing. Salvatore Lato**
ASSISTENZA ALLA PROGETTAZIONE: **TECNOSTRUTTURE S.r.l.**
IL PROGETTISTA: **Dot. Ing. Antonio Tosoni**

VISTO IL RESPONSABILE DEL PROCEDIMENTO: **Ing. Iginio Facetti**
IL COORDINATORE DELLA SICUREZZA IN FASE DI ESECUZIONE: **Ing. Vincenzo Pardo**
IL DIRETTORE DEI LAVORI: **Ing. Peppino Marasco**

2.1.3 - PEDEMONTANA DELLE MARCHE
7° Stralzo Regionale - Castelfranco Nord - Castelfranco Sud
4° Stralzo Regionale - Castelfranco Sud - Fianello 8577 a Muccia
OPERE D'ARTE MINORI - OPERE IDRAULICHE
ASSE PRINCIPALE - TOMBINO Ø1500 al Km 3+317
Stalicio planimetrico, sezioni e carpenterie

Codice Unico di Progetto (CUP) F12C03000050021 (assegnato CIPE 20/04/2015)

CODICE ELABORAZIONE: **L0703213E160M0000T01**

Rev.	Data	Descrizione	Redatto	Verificato	Completato	Approvato
B	Sett. 2020	Emissione o seguito istruttoria ANAS	Progr. M.Santi	M.Santi	S. Lieto	A. Grimaldi
C	Gen. 2021	Emissione o seguito istruttoria ANAS	Progr. M.Santi	S. Lieto	A. Grimaldi	A. Grimaldi
D	Febbraio 2022	Emissione Progetto di Dettaglio	Tecnosttrutture	Tecnosttructures	A. Tosoni	S. Lieto