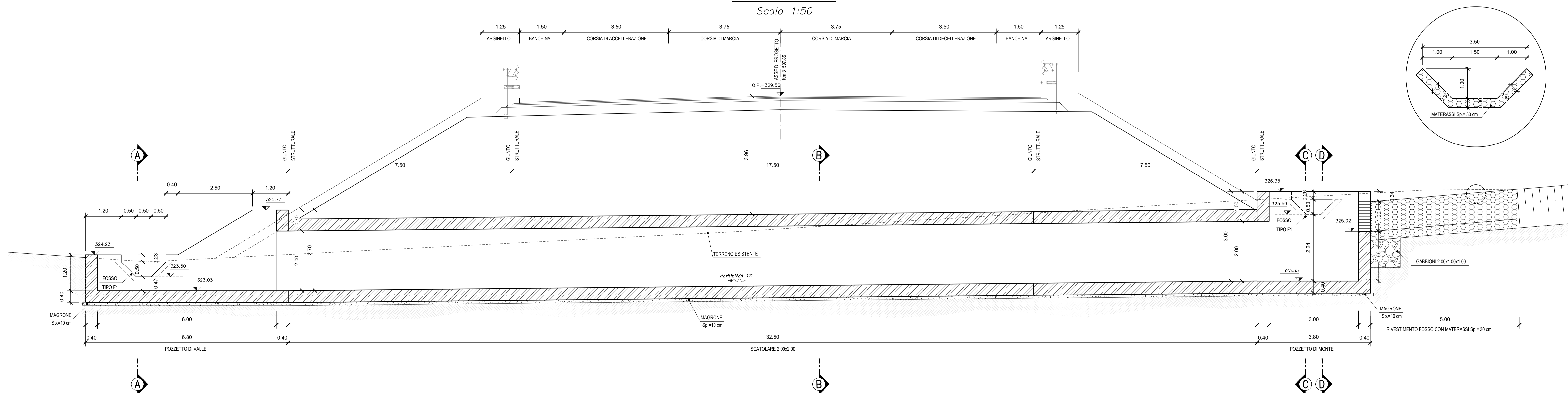
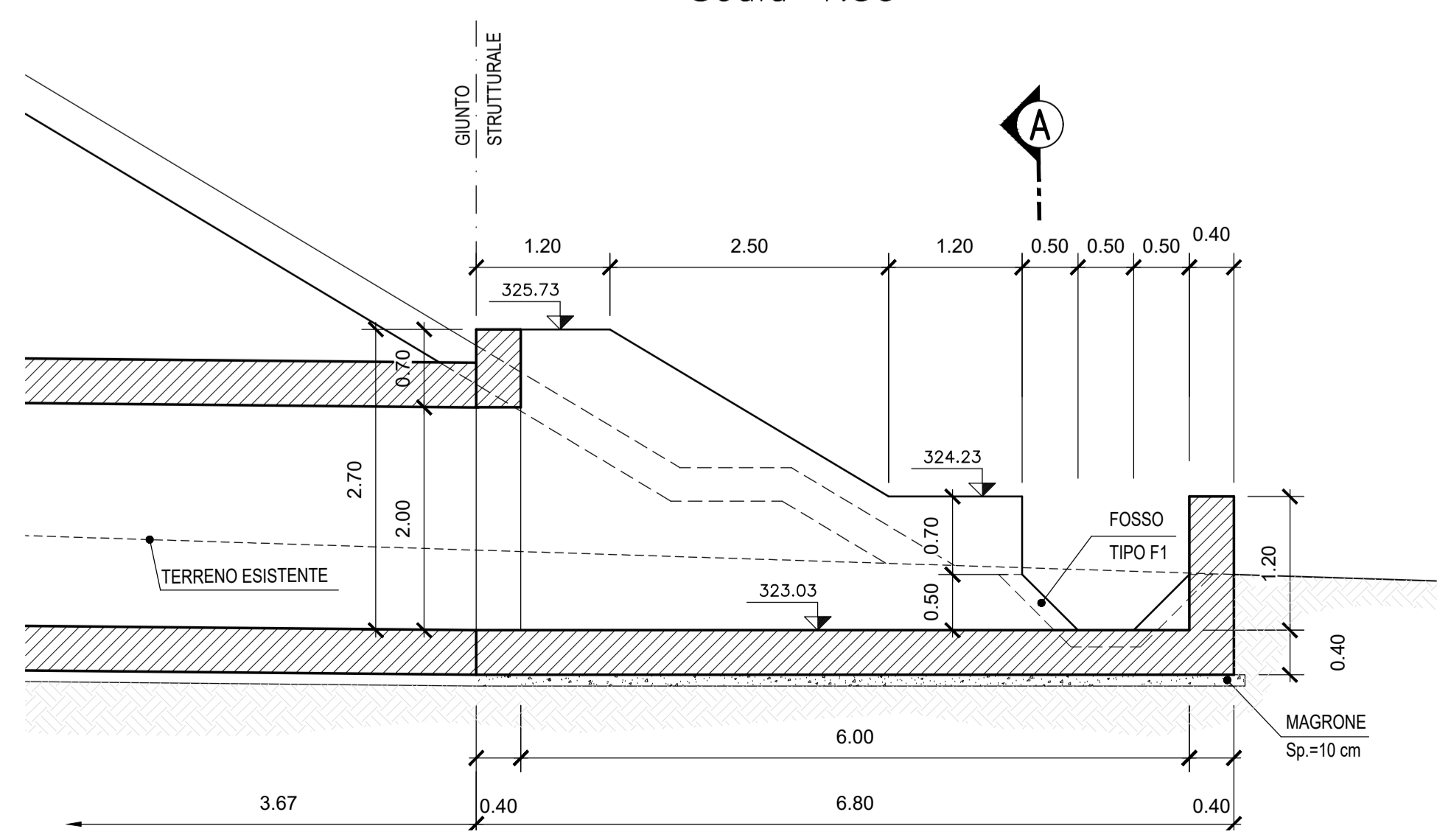


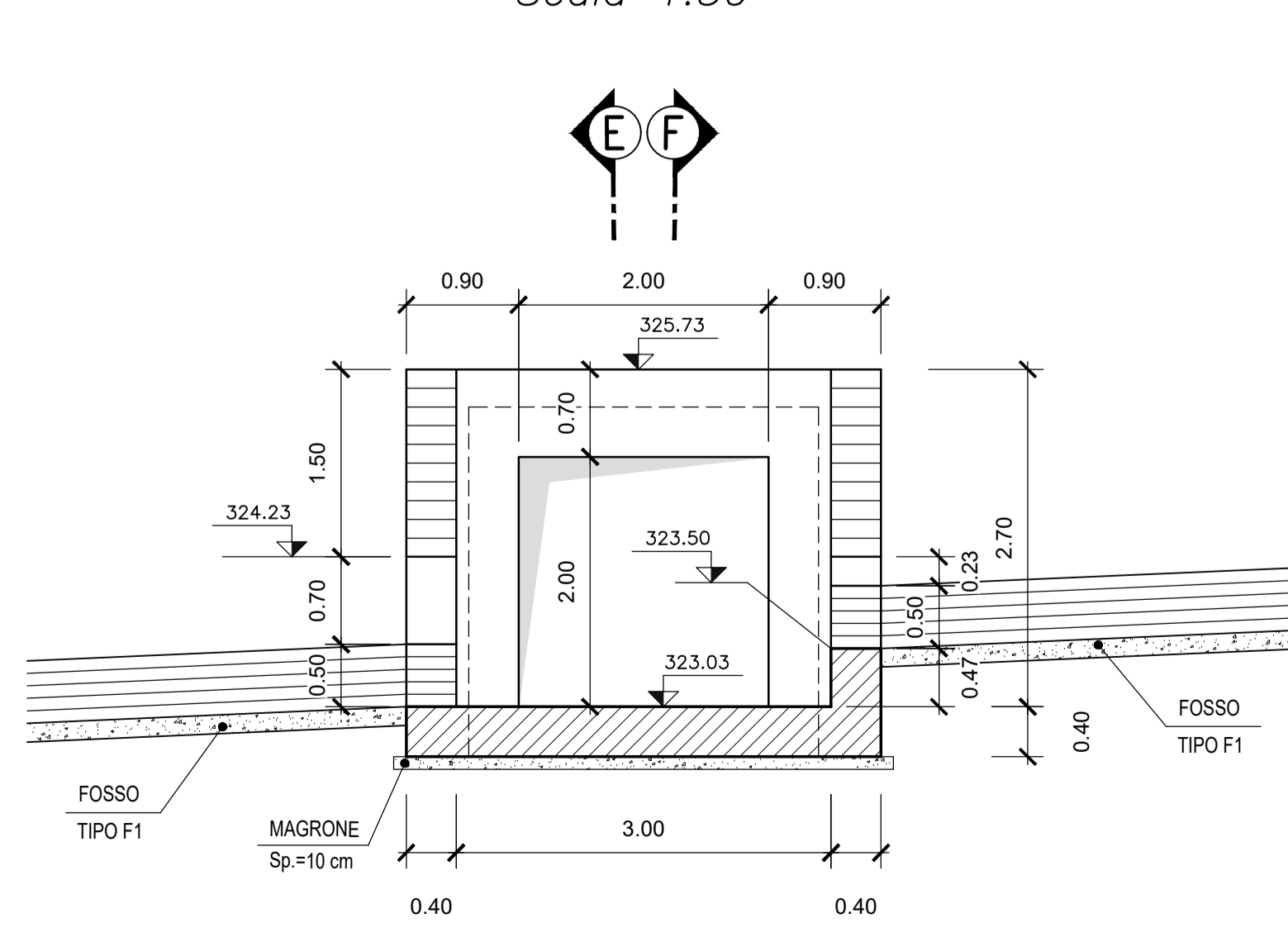
SEZIONE E-E
Scala 1:50



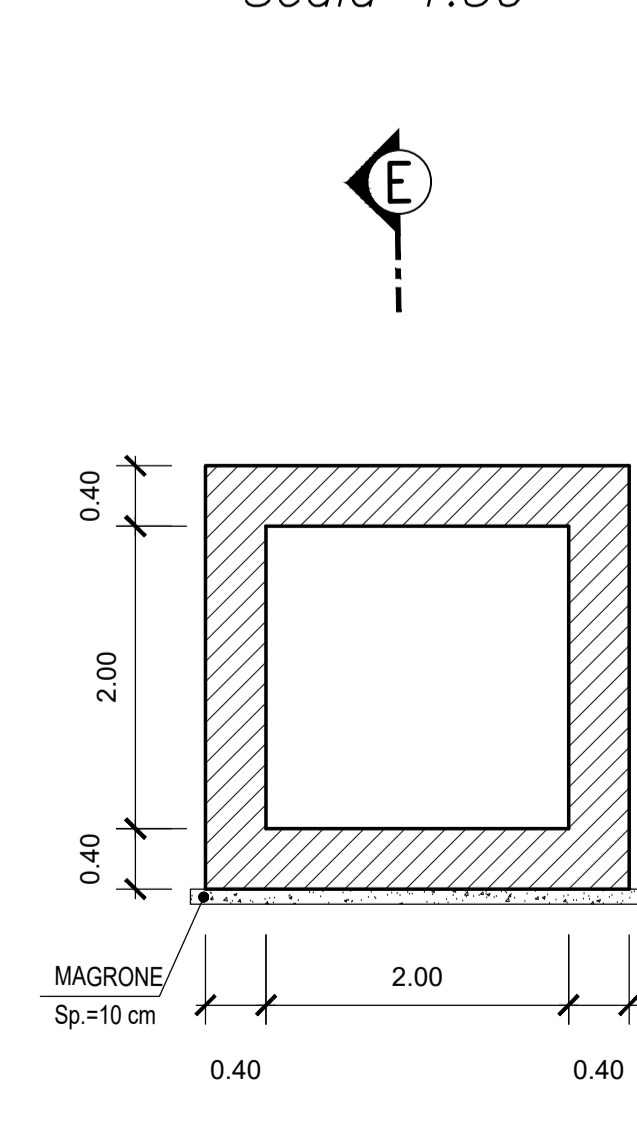
SEZIONE F-F
Scala 1:50



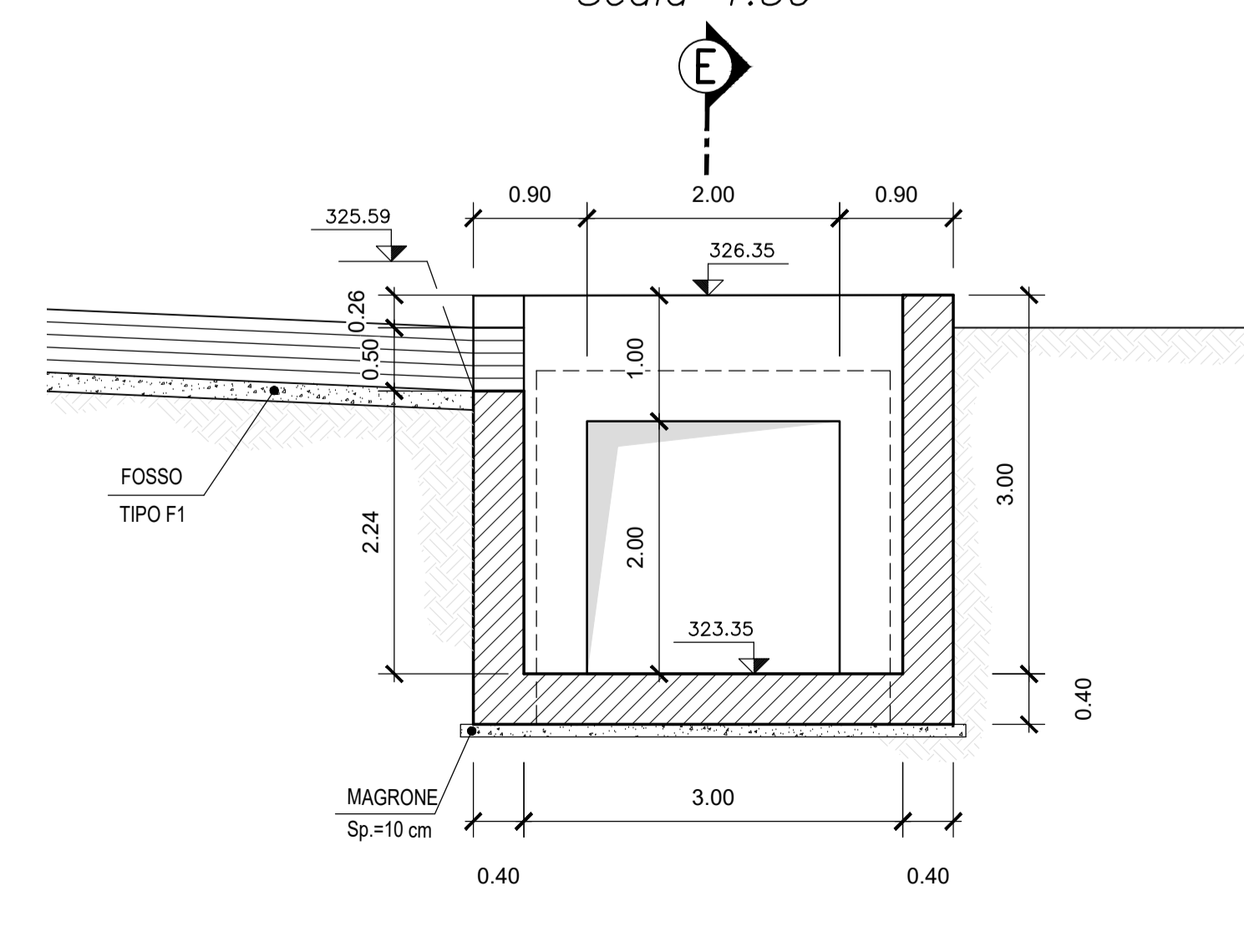
SEZIONE A-A
Scala 1:50



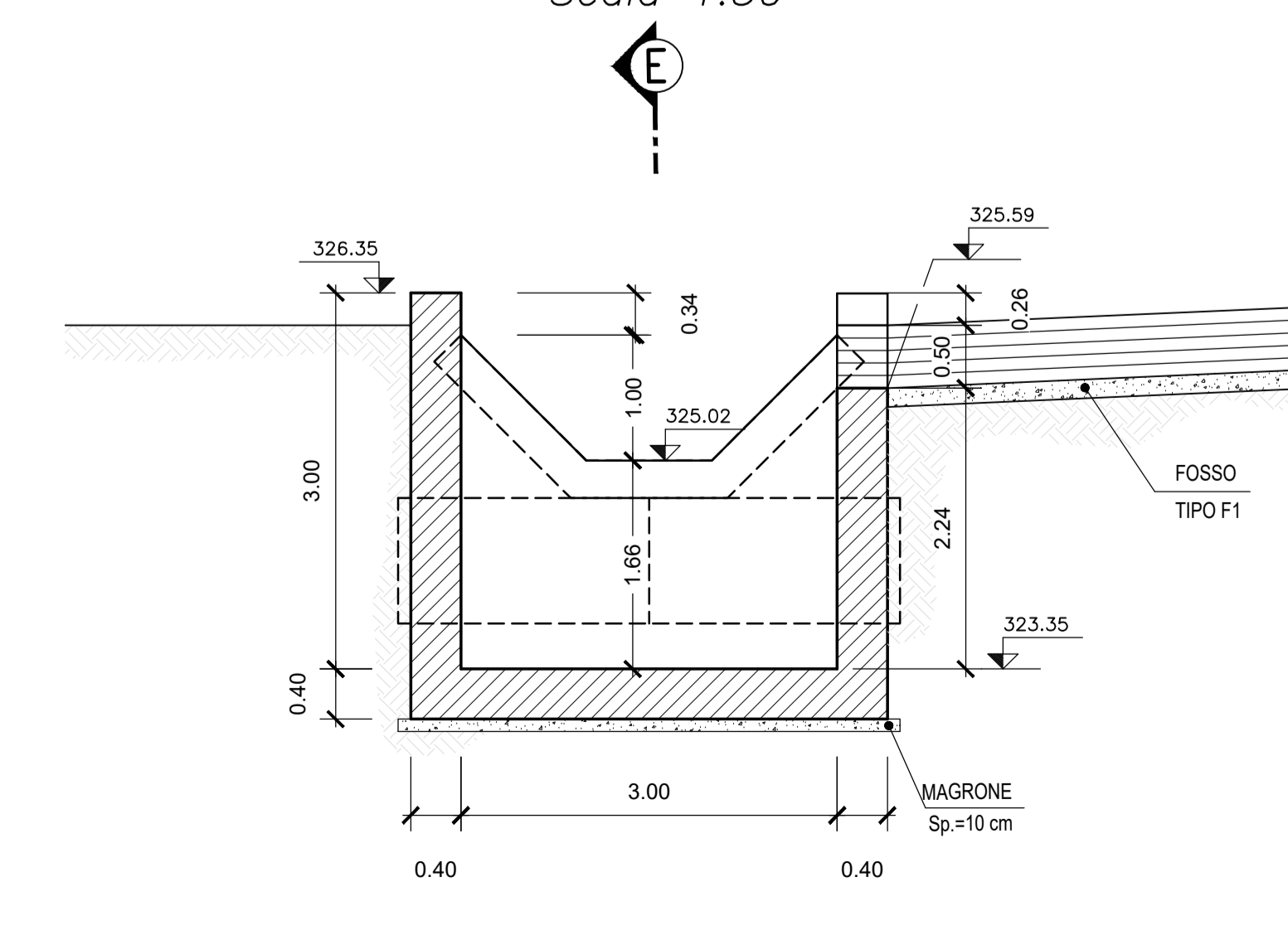
SEZIONE B-B
Scala 1:50



SEZIONE C-C
Scala 1:50



SEZIONE D-D
Scala 1:50



N.B.: PER LA TABELLA MATERIALI FARE RIFERIMENTO ALL'ELABORATO: L0703213E16M000007V01



**ASSE VIARIO MARCHE-UMBRIA
E QUADRILATERO DI PENETRAZIONE INTERNA
MAXI LOTTO 2**

LAVORI DI COMPLETAMENTO DELLA DIRETTRICE PERUGIA ANCONA:
SS. 318 DI "VALFABBRICA", TRATTO PIANELLO-VALFABBRICA
SS. 76 "VAL PESINO", TRATTO FOSSATO VICO - CANTELLI E ALBACINA - SERRA SAN QUIRICO
"PEDEMONTANA DELLE MARCHE" - TRATTO FABRIANO-MICCA-SFERCIA

PERIZIA DI VARIANTE

CONTRAENTE GENERALE: Il Responsabile del Contente Generale:



Partecipazioni Italia S.p.A.

ASSISTENZA ALLA PROGETTAZIONE:
TECNOSTRUTTURE S.r.l.

IL PROGETTISTA:
Dott. Ing. Salvatore Licio

IL GEOLOGICO:
Geol. Antonio Babbin

VISTO IL RESPONSABILE DEL PROCEDIMENTO:
Ing. Ignazio Fasutti

2.1.3 - PEDEMONTANA DELLE MARCHE
F. Strada Nazionale - Castelnuovo S. P. - Castelnuovo S. P.
F. Strada Nazionale - Castelnuovo S. P. - Sesto S. P. a M. S. P.
OPERE D'ARTE MINORI - OPERE IDRAULICHE
ASSE PRINCIPALE - TOMBINO 2x2 m alla Km 3+598
Stralcio planimetrico, sezioni e carpenterie

SCALA:
1:50
DATA:
22.12.2021

Codice Unico di Progetto (CUP) F12C03000050021 (assegnato CUP 20.04.2015)

CODICE ELABORATO: L0703213E16M000007V01

Rev.	Data	Descrizione	Progettista	Redatto	Controllo	Approvato
A	Marzo 2020	Emissione PE	PROGRI	M. Sorri	S. Lieto	A. Grimaldi
B	Sett. 2020	Emissione a seguito istruttoria ANAS	PROGRI	M. Sorri	S. Lieto	A. Grimaldi
C	22.12.2021	Modificata posizione planimetrica	Tecnostrutture	Tecnostrutture	A. Fasiani	S. Lieto