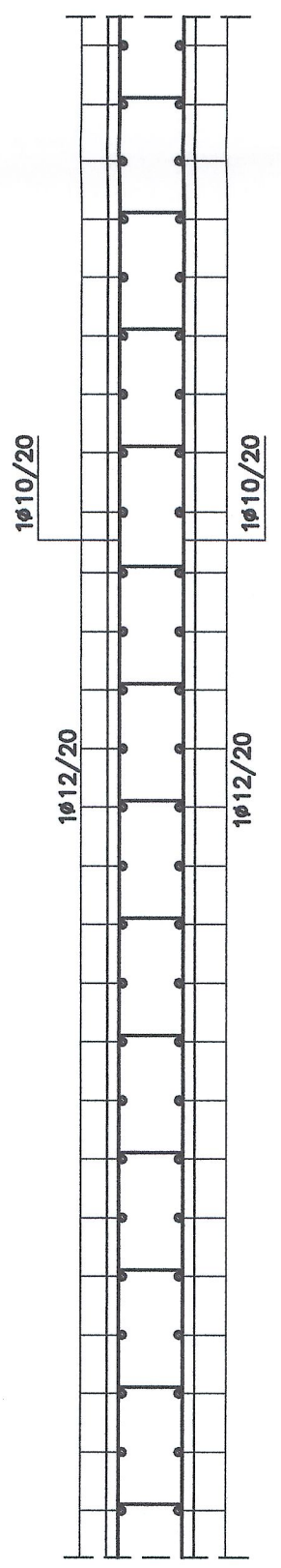


ARMATURA MURI 1-8-9 - sp. 30cm

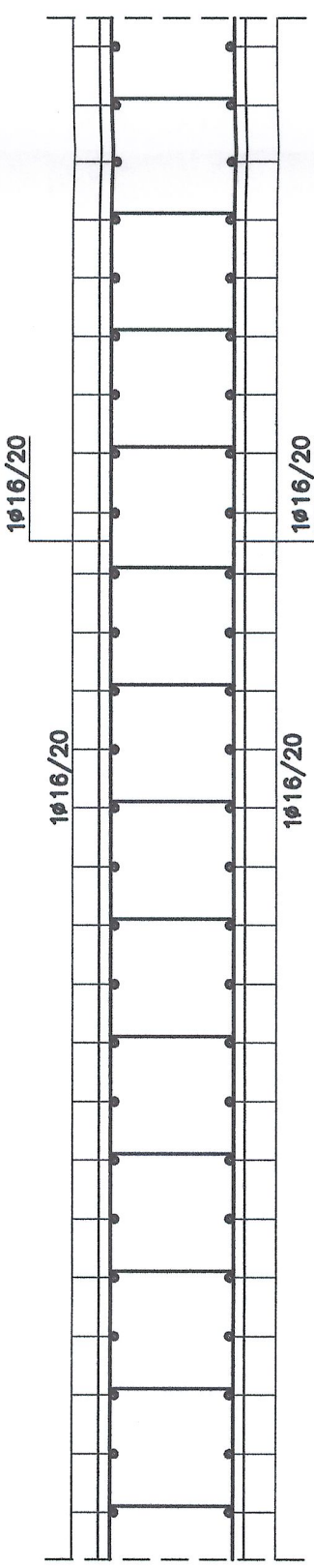
SCALA 1:25



Prevedere n°9 spilli ø8 al mq

ARMATURA MURI 2-5 - sp. 50cm

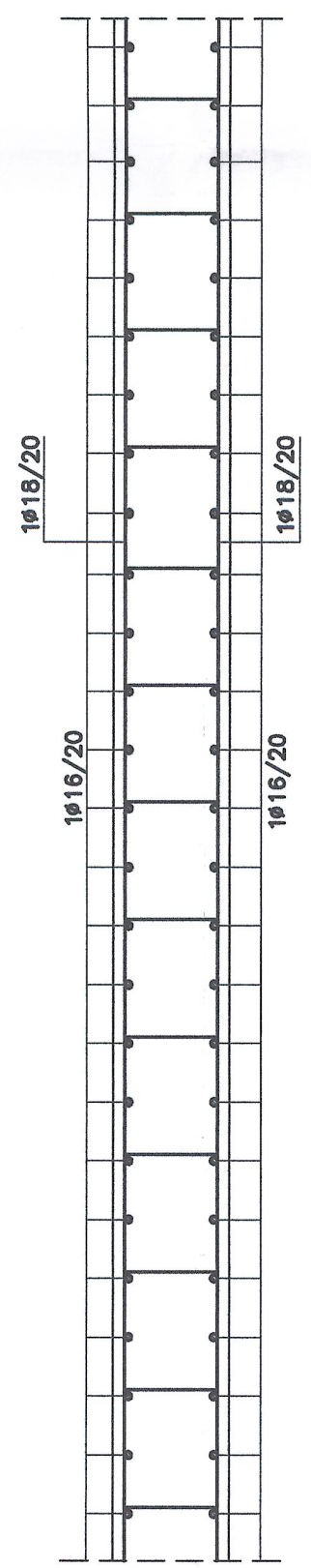
SCALA 1:25



Prevedere n°9 spilli ø8 al mq

ARMATURA MURO 3 - sp. 40cm

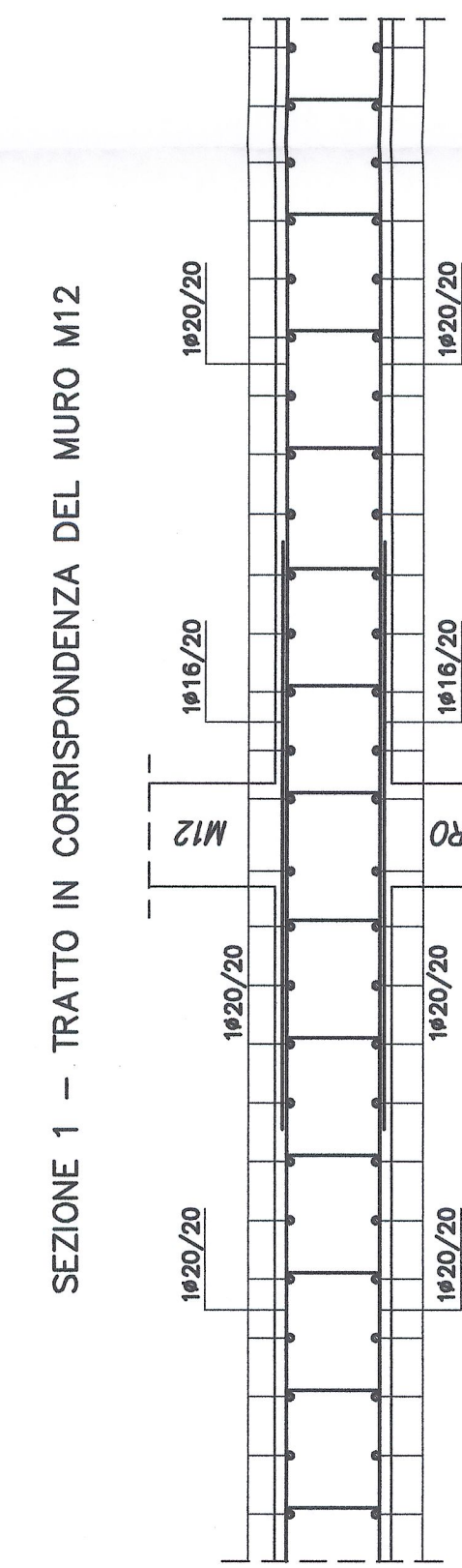
SCALA 1:25



Prevedere n°9 spilli ø8 al mq

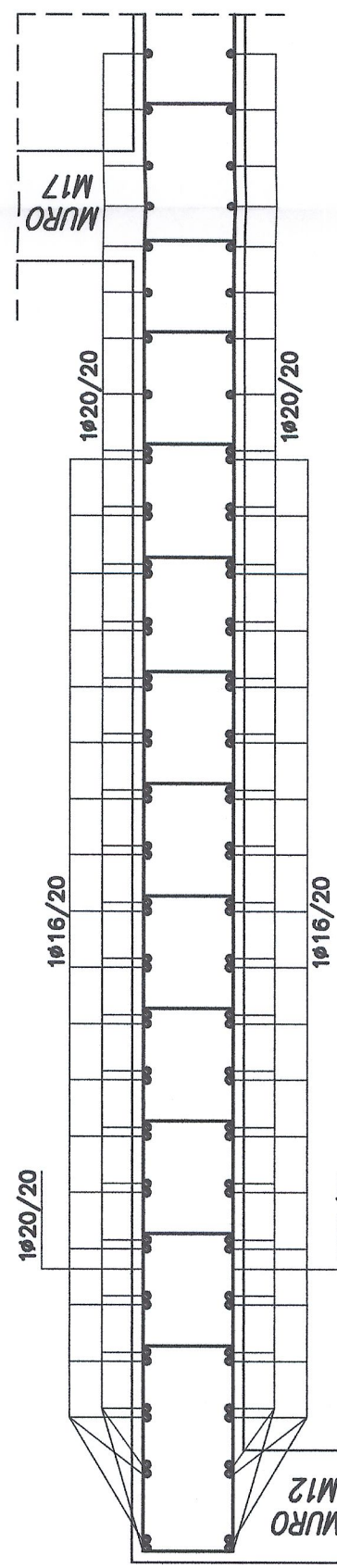
ARMATURA MURO 4 - sp. 40cm

SCALA 1:25



Armatura orizzontale aggiuntiva del 1° solaio al vano scala, in corrispondenza del muro M12

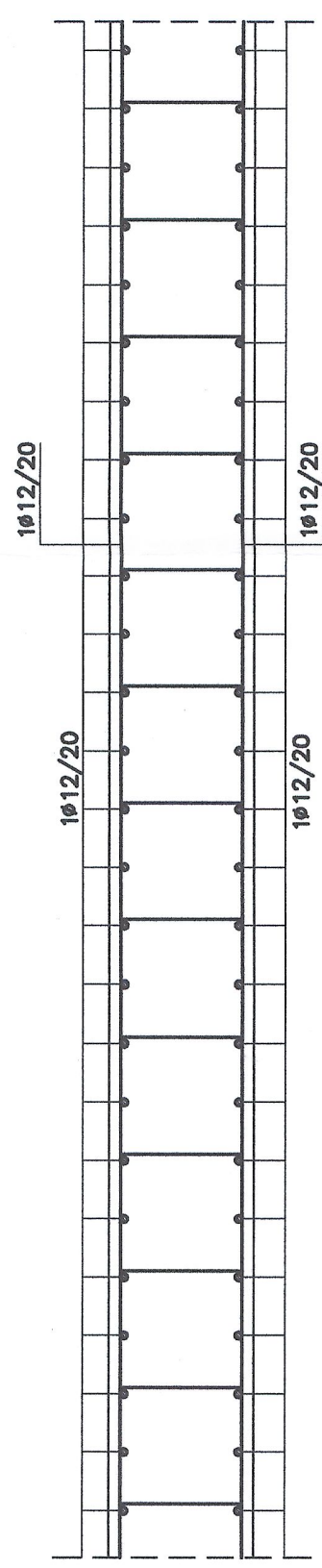
SEZIONE 2 - TRATTO INIZIALE TRA MURO M11 E MURO M17



Prevedere n°9 spilli ø8 al mq

ARMATURA MURO 6 - sp. 50cm

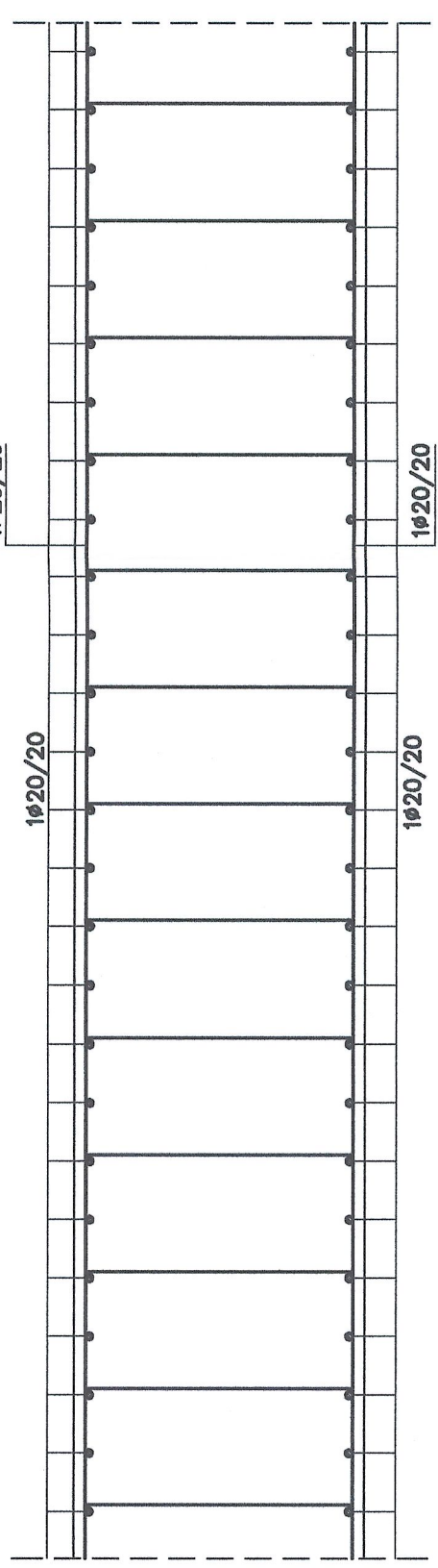
SCALA 1:25



Prevedere n°9 spilli ø8 al mq

ARMATURA MURO 7 - sp. 100cm

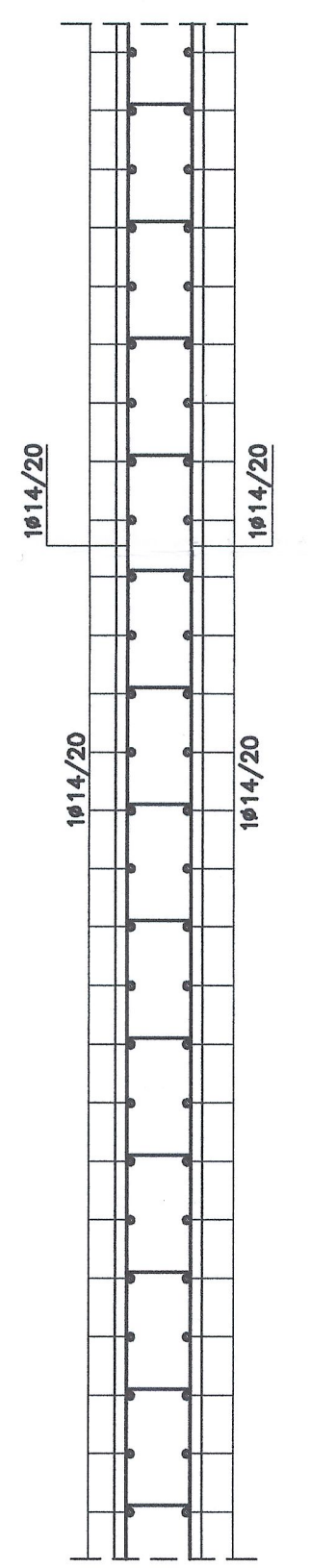
SCALA 1:25



Prevedere n°9 spilli ø8 al mq

ARMATURA MURO 10 - sp. 30cm

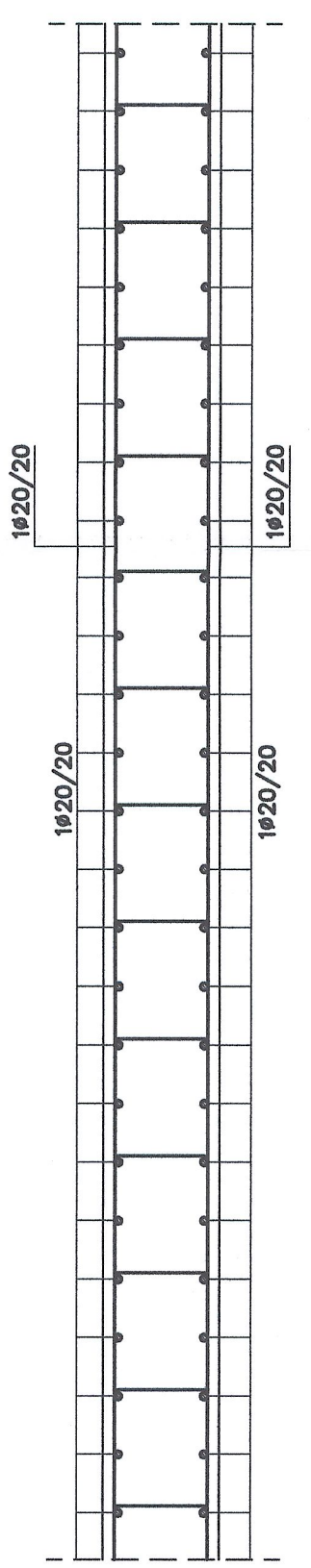
SCALA 1:25



Prevedere n°9 spilli ø8 al mq

ARMATURA MURO 11 - sp. 40cm

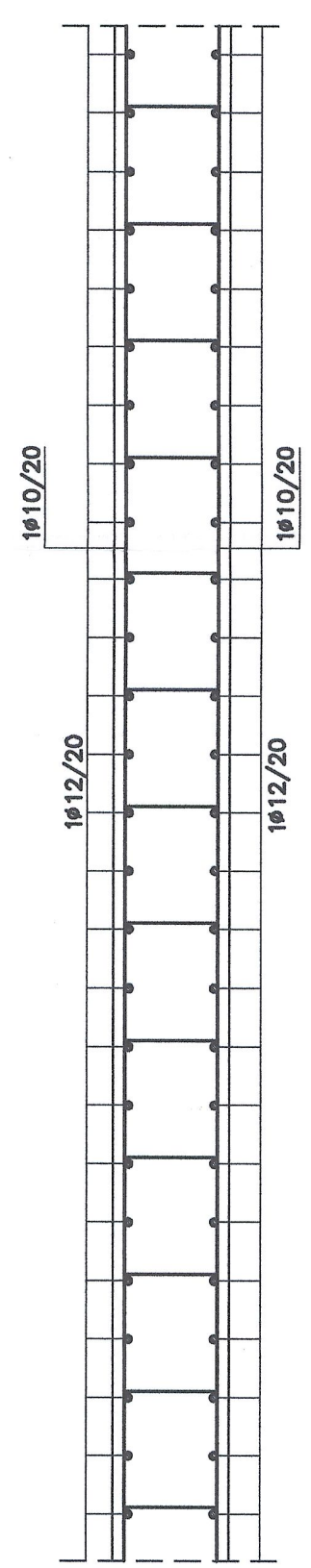
SCALA 1:25



Prevedere n°9 spilli ø8 al mq

ARMATURA MURI 14-15-16 - sp. 40cm

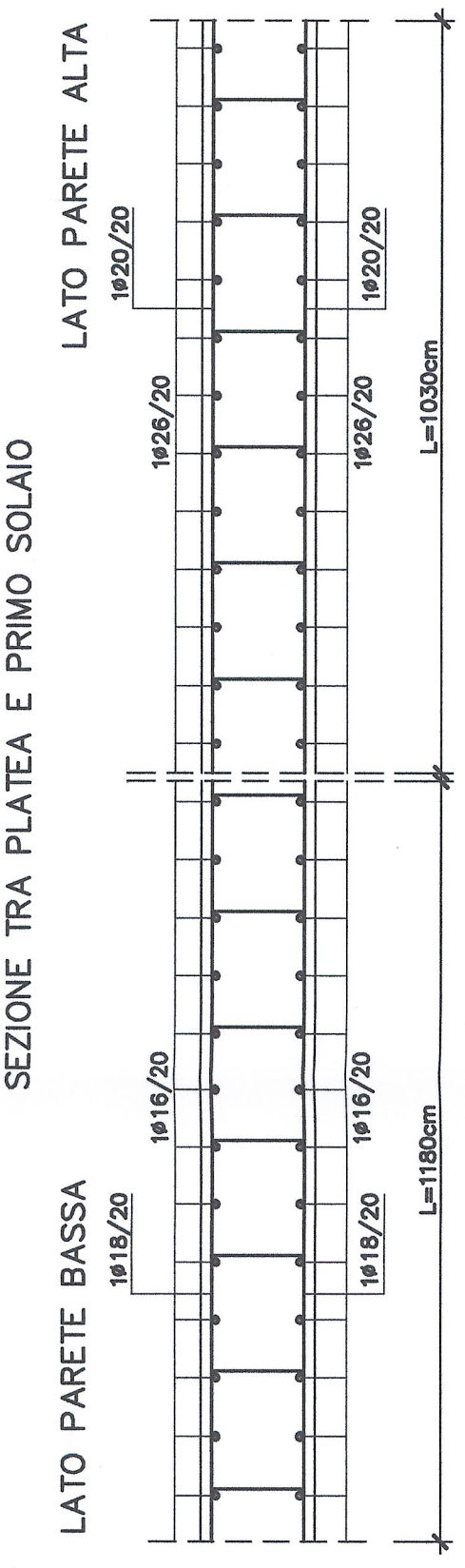
SCALA 1:25



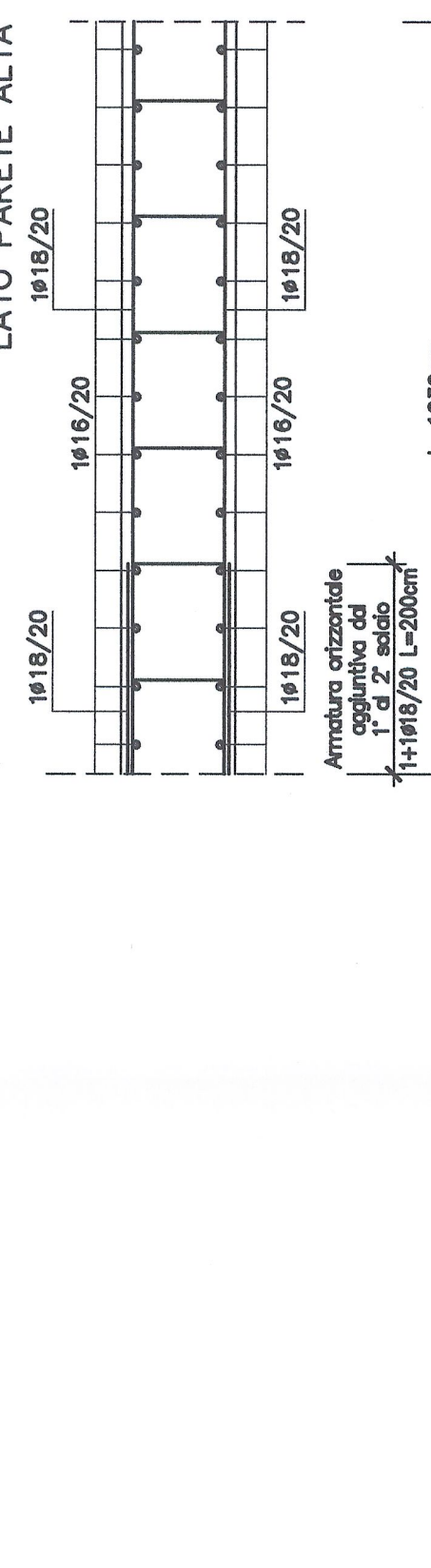
Prevedere n°9 spilli ø8 al mq

ARMATURA MURO 12 - sp. 40cm

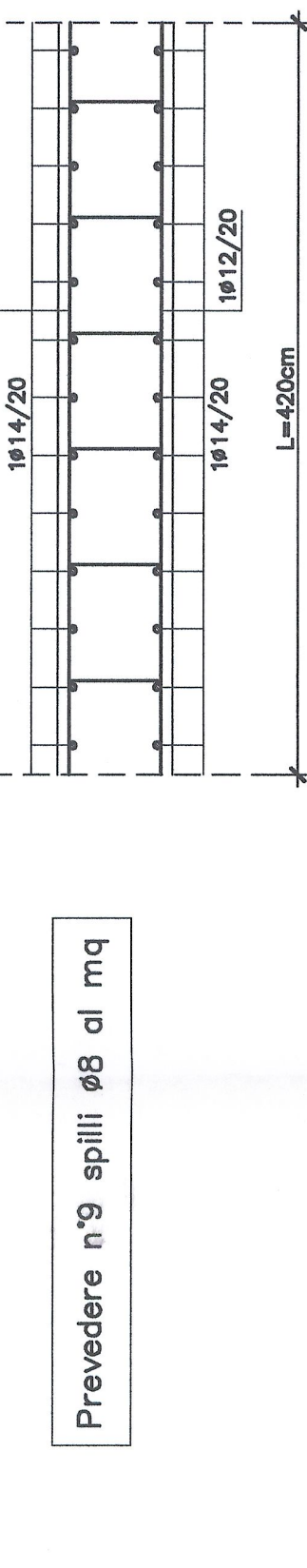
SCALA 1:25



SEZIONE TRA PRIMO SOLAIO E SECONDO SOLAIO



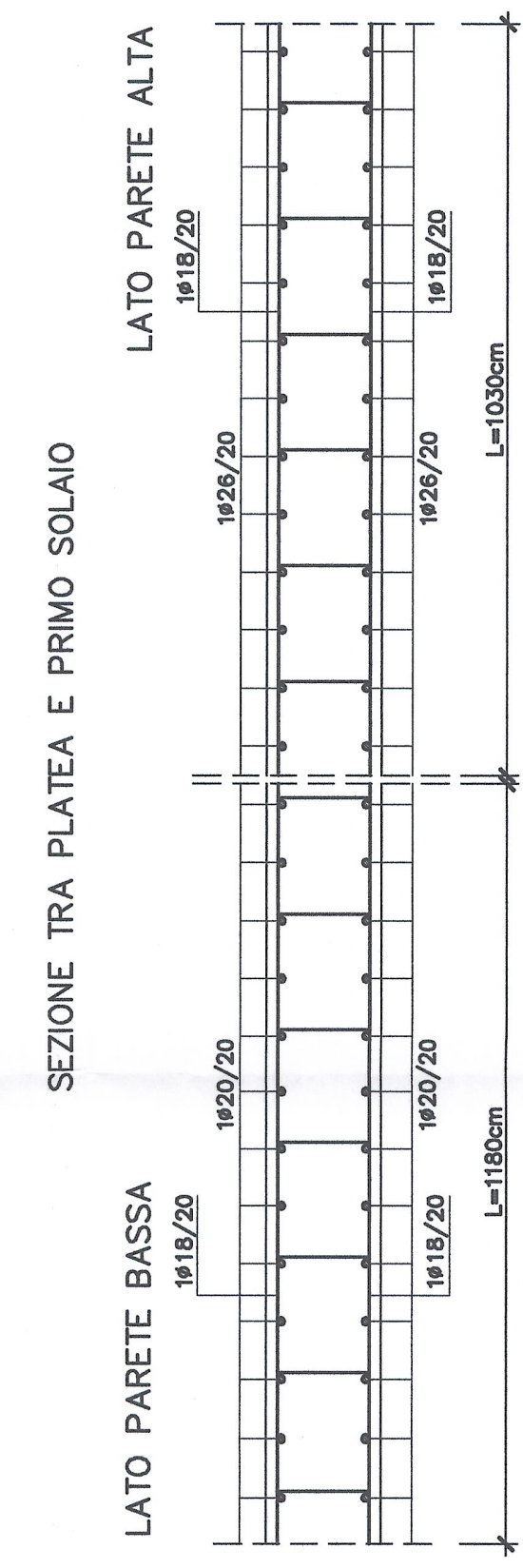
SEZIONE VANO SCALA



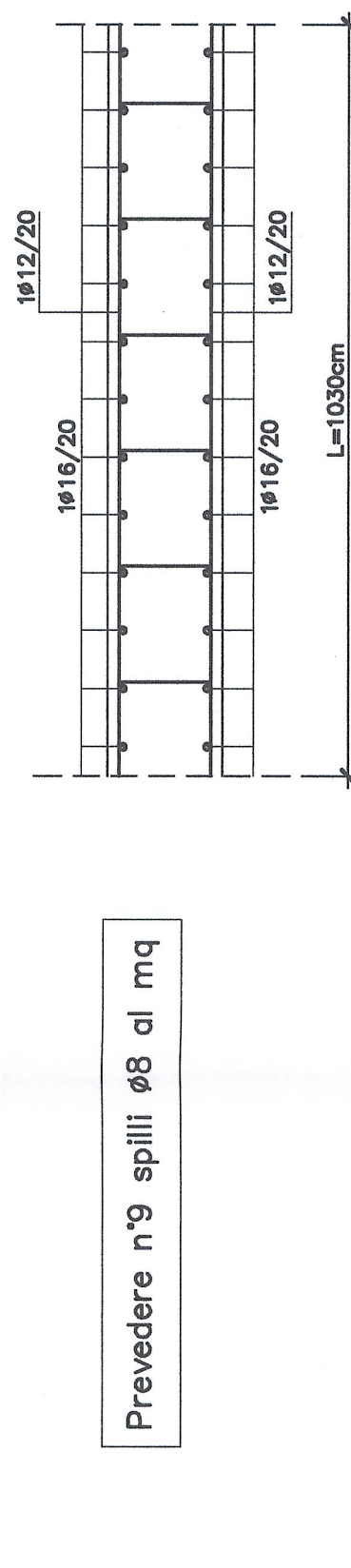
Prevedere n°9 spilli ø8 al mq

ARMATURA MURO 13 - sp. 40cm

SCALA 1:25



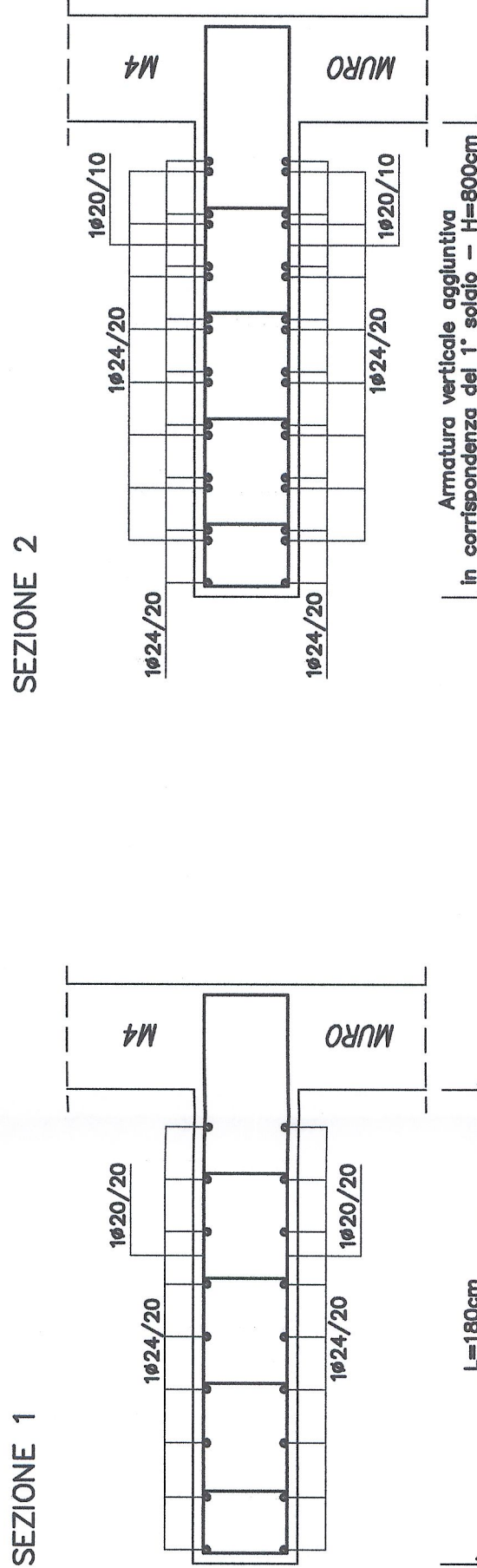
SEZIONE TRA PRIMO SOLAIO E SECONDO SOLAIO



Prevedere n°9 spilli ø8 al mq

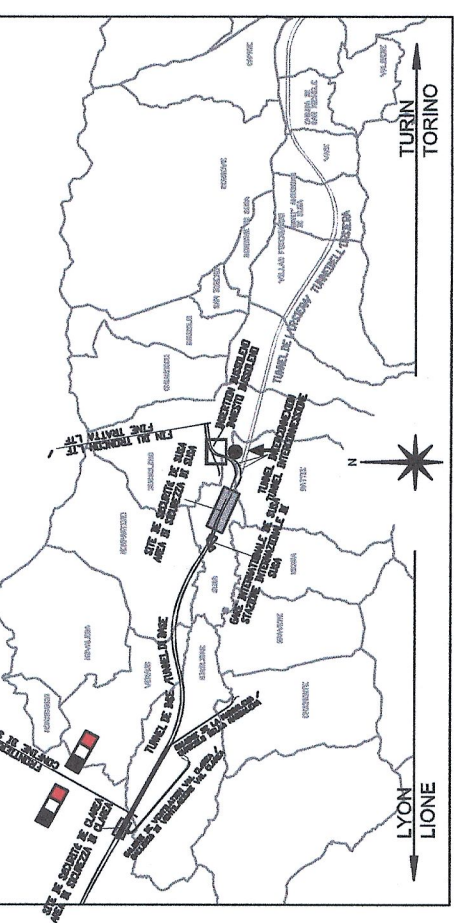
ARMATURA MURO 17 - sp. 40cm

SCALA 1:25



Prevedere n°9 spilli ø8 al mq

VUE D'ENSEMBLE / PIANO DI LOCALIZZAZIONE



CARATTERISTICHE STRUTTURALI

Table with columns: Classe di resistenza, Dimensione massima aggregata, Tipologia di struttura, etc. It lists various structural parameters and material specifications.

RAPPORTO DI RIFERIMENTO / RELAZIONE DI RIFERIMENTO:

PD2-C3A-TSE3-5779_65-70-30_10-03 Relazione di calcolo struttura edificio
PD2-C3A-TSE3-5780_65-70-30_10-01 Relazione di calcolo struttura edificio
PD2-C3A-TSE3-5781_65-70-30_10-02 Relazione di calcolo struttura vasca area verde
PD2-C3A-TSE3-8403_65-00-00_30-01 Planimetria generale 1 di 2

LAISON LYON - TURIN / COLLEGAMENTO TORINO - LIONE
Parte commune franco-italienne
Section transfrontaliere

NOUVELLE LIGNE LYON TURIN - NUOVA LINEA TORINO LIONE
PARTIE COMMUNE FRANCO-ITALIENNE - PARTE COMUNE ITALO-FRANCESE
REVISION DE L'AVANT-PROJET DE REFERENCE - REVISIONE DEL PROGETTO DEFINITIVO
CUP C11J05000030001

GENIE CIVIL - OPERE CIVILI
TUNNEL D'INTERCONNEXION SUSA-BUSSOLENO -
TUNNEL D'INTERCONNEXIONE SUSA-BUSSOLENO
TETE EST TUNNEL D'INTERCONNEXION -
TETE EST TUNNEL D'INTERCONNEXION -
IMBOCCO EST TUNNEL DI INTERCONNEXIONE
LOCAL ANTI-INCENDIE - EDIFICIO ANTINCENDIO
PROJET DES STRUCTURES - FERRAILLAGE MURS
PROGETTO STRUTTURALE - ARMATURA MURI

Table listing project details: Date, Author, Reviewer, etc. Includes names like M. RUSSO, D. BIANCHI, etc.

Approval stamp table with columns: Code, Date, Name, Position, etc. Includes 'APPLA' and 'SCHELETTI SCALA 1:25'.