


ASSE VIARIO MARCHE-UMBRIA E QUADRILATERO DI PENETRAZIONE INTERNA MAXI LOTTO 2

LAVORI DI COMPLETAMENTO DELLA DIRETTRICE PERUGIA ANCONA:
 SS. 318 DI "VALFABBRICA", TRATTO PIANELLO -VALFABBRICA
 SS. 76 "VAL D'ESINO", TRATTI FOSSATO VICO - CANCELLI E ALBACINA - SERRA SAN QUIRICO
 "PEDEMONTANA DELLE MARCHE", TRATTO FABRIANO-MUCCIA-SFERCIA.

PROGETTO ESECUTIVO DI DETTAGLIO

CONTRAENTE GENERALE:  DIRPA 2 s.c.a.r.l.	Il Responsabile del Contraente Generale:
---	--

PROGETTAZIONE: Partecipazioni Italia S.p.A. IL PROGETTISTA: Dott. Ing. Salvatore Lieto Ordine degli Ingegneri Prov. di Mantova n.1147	ASSISTENZA ALLA PROGETTAZIONE:  TECNOSTRUTTURE S.r.l. <small>SEDE LEGALE: Piazza Regina Margherita n.27 - 00198 ROMA SEDE OPERATIVA: Via delle Querciole n. 13 - 00037 Segni (RM)</small> IL PROGETTISTA: Dott. Ing. Antonio Tosiani
--	--

VISTO IL RESPONSABILE DEL PROCEDIMENTO: Ing. Iginio Farotti	IL COORDINATORE DELLA SICUREZZA IN FASE DI ESECUZIONE: Ing. Vincenzo Pardo	IL DIRETTORE DEI LAVORI: Ing. Peppino Marascio
---	--	---

2.1.3 - PEDEMONTANA DELLE MARCHE 3° Stralcio funzionale - Castelraimondo Nord - Castelraimondo Sud 4° Stralcio funzionale - Castelraimondo Sud - Innesto SS77 a Muccia OPERE D'ARTE MINORI - OPERE IDRAULICHE ASSE PRINCIPALE - TOMBINO Ø 1500 mm al Km 5+429 Relazione di calcolo	SCALA: --- DATA: Novembre 2021
--	---

Codice Unico di Progetto (CUP) F12C03000050021 (assegnato CIPE 20.04.2015)

CODICE ELABORATO:	Opera	Tratto	Settore	CEE	WBS	Id.doc.	n° progr	Rev.
	L O 7 0 3	2 1 3	E	1 6	O I 0 0 0 9	R E L	0 1	A

Rev.	Data	Descrizione	Redatto		Controllato	Approvato
A	Novem. 2021	Emissione Progetto di Dettaglio	Tecnostrutture	Tecnostrutture	A. Tosiani	S. Lieto

Opera LO703	Tratto 213	Settore E	CEE 16	WBS 010009	Id. doc. REL	N. prog. 01	Rev. A	Pag. di Pag. 1 di 338
----------------	---------------	--------------	-----------	---------------	--------------------	-------------------	-----------	--------------------------

I N D I C E

1. PREMESSA	3
1.1 UNITÀ DI MISURA.....	3
2. DESCRIZIONE DELLE OPERE IN PROGETTO	4
3. NORMATIVA DI RIFERIMENTO	6
4. CARATTERISTICHE DEI MATERIALI	7
4.1 CALCESTRUZZO PER TUBI E POZZETTI.....	7
4.2 ACCIAIO PER ARMATURE.....	8
4.3 COPRIFERRI	9
5. INQUADRAMENTO GEOTECNICO	10
5.1 MODELLO GEOTECNICO	11
5.2 INTERAZIONE TERRENO-FONDAZIONE	12
6. CARATTERIZZAZIONE SISMICA	13
7. VERIFICHE STRUTTURALI – CRITERI GENERALI.....	15
7.1.1 Verifica SLE	15
7.1.2 Verifiche delle tensioni.....	15
7.1.3 Verifiche a fessurazione	15
7.1.4 Verifiche allo SLU.....	17
7.1.5 Pressoflessione	17
7.1.6 Taglio	17
8. CRITERI GENERALI DI ANALISI E VERIFICA	20
8.1 ANALISI DEI CARICHI	20
8.1.1 Peso proprio	20
8.1.2 Permanenti.....	20
8.1.3 Spinta del terreno	21
8.1.4 Spinta in presenza di falda	22
8.1.5 Spinta del sovraccarico.....	22
8.1.6 Variazioni termiche della struttura	23
8.1.7 Ritiro e viscosità.....	23
8.1.8 Azioni variabili da traffico (Q1).....	23
8.1.9 Azione longitudinale di frenamento (Q3)	25
8.1.10 Azioni Sismiche	25
8.1.11 Forze d'inerzia	25
8.1.12 Spinta sismica terreno	26
8.2 COMBINAZIONI DI CARICO	27
8.3 VERIFICHE GEOTECNICHE (CARICO LIMITE)	39
9. ORIGINE E CARATTERISTICHE DEI CODICI DI CALCOLO	41
10. ANALISI DELLO SCATOLARE.....	43
10.1 AZIONI DI CARICO	43
10.2 ANALISI DEI CARICHI	43
10.3 AZIONI SISMICHE.....	49
11. RISULTATI, ANALISI E VERIFICHE SCATOLARE	50

2.1.3 PEDEMONTANA DELLE MARCHE

3° stralcio funzionale: Castelraimondo nord – Castelraimondo sud

4° stralcio funzionale: Castelraimondo sud – innesto S.S. 77 a Muccia

OPERE D'ARTE MINORI – OPERE IDRAULICHE

Asse principale - Tombino DN 1500 al km 5+429 - Relazione di calcolo

Opera	Tratto	Settore	CEE	WBS	Id. doc. REL	N. prog.	Rev.	Pag. di Pag.
LO703	213	E	16	010009		01	A	2 di 338

11.1	MODELLO DI CALCOLO	50
11.2	SOLLECITAZIONI DI CALCOLO	52
11.3	ARMATURE DI PROGETTO.....	55
11.4	VERIFICHE DI RESISTENZA E FESSURAZIONE.....	55
11.4.1	Verifiche allo SLU.....	56
11.4.1.1	Verifiche a pressoflessione.....	56
11.4.1.2	Verifiche a taglio	56
11.4.2	Verifiche allo SLE.....	57
11.4.2.1	Verifiche a fessurazione	57
11.4.3	Verifica delle tensioni.....	62
11.4.4	Verifiche geotecniche.....	73
POZZETTI.....	74
12. POZZETTI IN C.A.	75
12.1	GEOMETRIA DELL' OPERA.....	75
12.2	IPOSTESI DI CALCOLO.....	76
12.3	CARATTERISTICHE GEOLOGICHE E IDROGEOLOGICHE	78
13. ANALISI DEI CARICHI.....	79
13.1	AZIONI SISMICHE.....	79
14. CALCOLO DELLE SPINTE	81
14.1	COMBINAZIONI DI CARICO.....	85
14.1.1	Combinazioni per la verifica allo SLU e SLE	85
14.1.2	Stato limite di apertura delle fessure.....	88
15. ANALISI DELLA STRUTTURA	89
15.1	DIAGRAMMI DELLE SOLLECITAZIONI	90
15.2	VERIFICHE.....	94
15.3	VERIFICHE DELLE ARMATURE.....	96
15.3.1	Riepilogo delle sollecitazioni di verifica	96
15.4	RIEPILOGO DELLE VERIFICA DI RESISTENZA	97
15.4.1	Armature Verticali/orizzontali.....	97
ALLEGATO 1.....	100
FILE DI INPUT/OUTPUT DEL TOMBINO.....	100
ALLEGATO 2.....	191
FILE DI INPUT/OUTPUT DEL POZZETTO.....	191

2.1.3 PEDEMONTANA DELLE MARCHE

3° stralcio funzionale: Castelraimondo nord – Castelraimondo sud

4° stralcio funzionale: Castelraimondo sud – innesto S.S. 77 a Muccia

OPERE D'ARTE MINORI – OPERE IDRAULICHE

Asse principale - Tombino DN 1500 al km 5+429 - Relazione di calcolo

Opera LO703	Tratto 213	Settore E	CEE 16	WBS 010009	Id. doc. REL	N. prog. 01	Rev. A	Pag. di Pag. 3 di 338
----------------	---------------	--------------	-----------	---------------	--------------------	-------------------	-----------	--------------------------

1. PREMESSA

Il presente documento rientra nell'ambito della redazione degli Elaborati tecnici di Progetto di Dettaglio della strada Pedemontana Marchigiana, che costituisce l'elemento di completamento tra le due direttrici "S.S.76" Valnerina e "S.S.77" Val di Chienti, relativamente agli stralci funzionali n°3 (Svincolo di Castelraimondo nord – Svincolo di Castelraimondo sud) e n°4 (Svincolo di Castelraimondo sud - innesto con la S.S. 77 a Muccia)

Oggetto della trattazione nel seguito esposta è in particolare il dimensionamento strutturale e geotecnico del tombino circolare dn 1500 posto al km 5+429 e dei relativi pozzetti gettati in opera.

Si riporta uno stralcio piano altimetrico dell'opera (Figura 1.1):

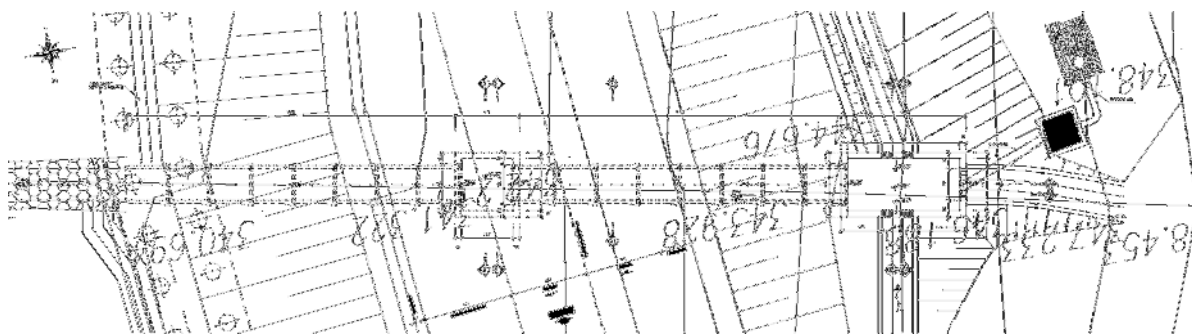


Figura 1.1 – Stralcio Planimetrico m

Come detto in precedenza, l'opera è costituita da un tombino circolare DN 1500.

Il ricoprimento media all'estradosso del tubo è pari a 5.50 m.

Il tombino ha una lunghezza complessiva di circa 40.50 m dal pozzetto di monte fino al fosso di raccolta delle acque a valle dell'opera.

Da indagini geotecniche, la falda è stata assunta al piano di posa dell'opera.

Nel seguito, dopo una breve descrizione delle opere cui si riferiscono i calcoli sviluppati, si riportano tutti i criteri generali adottati per le analisi e verifiche

1.1 UNITÀ DI MISURA

Nel seguito si adotteranno le seguenti unità di misura:

- per le lunghezze ⇒ m, cm,
- per i carichi ⇒ kN, kN/m², kN/m³
- per le azioni di calcolo ⇒ kN, kNm
- per le tensioni ⇒ kPa, Mpa

2.1.3 PEDEMONTANA DELLE MARCHE

3° stralcio funzionale: Castelraimondo nord – Castelraimondo sud

4° stralcio funzionale: Castelraimondo sud – innesto S.S. 77 a Muccia

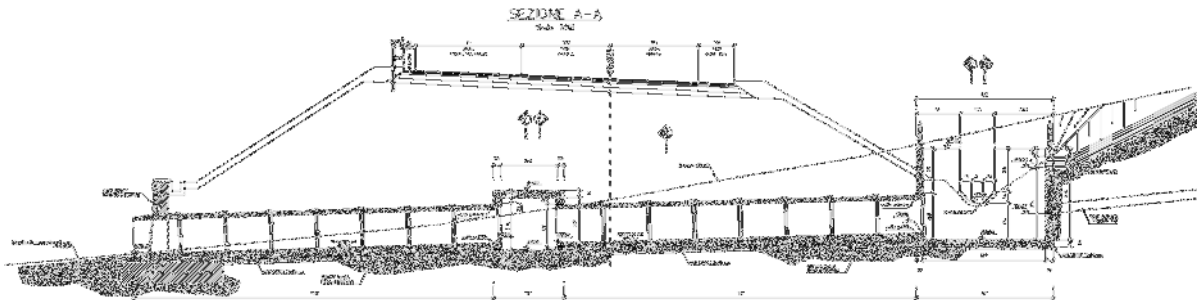
OPERE D'ARTE MINORI – OPERE IDRAULICHE

Asse principale - Tombino DN 1500 al km 5+429 - Relazione di calcolo

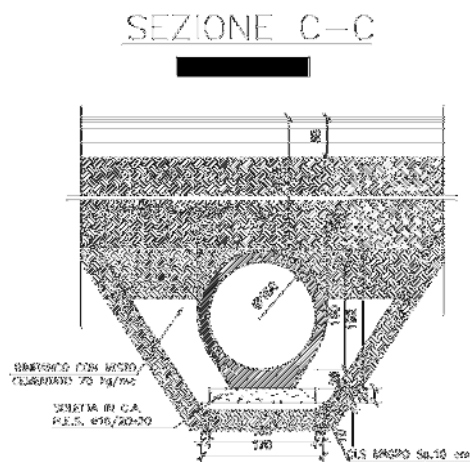
Opera LO703	Tratto 213	Settore E	CEE 16	WBS 010009	Id. doc. REL	N. prog. 01	Rev. A	Pag. di Pag. 4 di 338
----------------	---------------	--------------	-----------	---------------	--------------------	-------------------	-----------	--------------------------

2. DESCRIZIONE DELLE OPERE IN PROGETTO

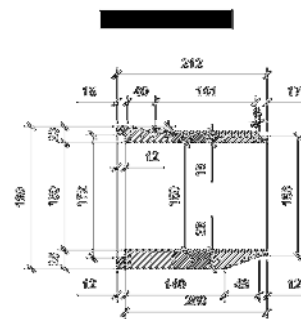
I calcoli esposti nel presente documento, si riferiscono, come già anticipato in premessa, al tombino circolare di diametro interno pari a 1.50 m situato alla pk 5+429:



Tubo DN 1500: Sezioni longitudinali



ELEMENTO PREFABB.



Tubo DN 1500: Sezioni trasversali

Nella presente relazione oltre al tombino circolare vengono calcolati anche i pozzetti in c.a. gettati in opera.

Dei due pozzetti viene studiato quello di dimensione maggiore come verrà spiegato più in dettaglio nel seguito della relazione.

2.1.3 PEDEMONTANA DELLE MARCHE

3° stralcio funzionale: Castelraimondo nord – Castelraimondo sud

4° stralcio funzionale: Castelraimondo sud – innesto S.S. 77 a Muccia

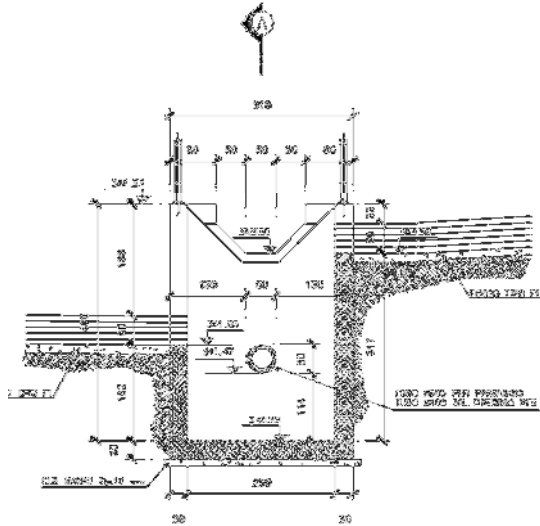
OPERE D'ARTE MINORI – OPERE IDRAULICHE

Asse principale - Tombino DN 1500 al km 5+429 - Relazione di calcolo

Opera LO703	Tratto 213	Settore E	CEE 16	WBS 01009	Id. doc. REL	N. prog. 01	Rev. A	Pag. di Pag. 5 di 338
----------------	---------------	--------------	-----------	--------------	--------------------	-------------------	-----------	--------------------------

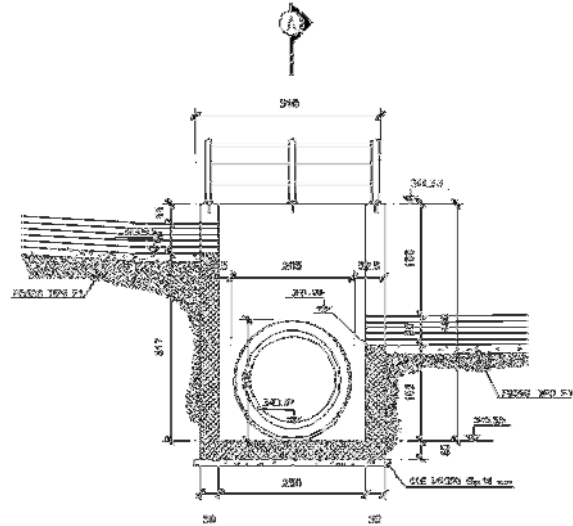
SEZIONE B-B

Scala: 1:50



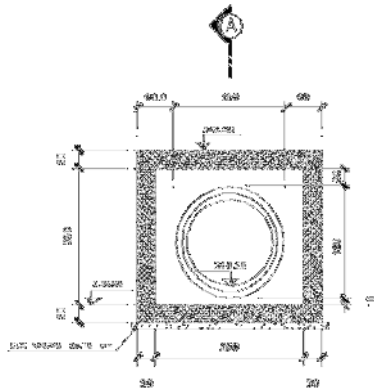
SEZIONE C-C

Scala: 1:50



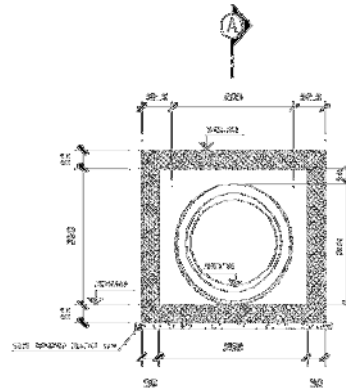
SEZIONE E-E

Scala: 1:50



SEZIONE F-F

Scala: 1:50



Pozzetti: Sezioni trasversali

Per ulteriori dettagli si rimanda agli elaborati grafici specifici.

2.1.3 PEDEMONTANA DELLE MARCHE

3° stralcio funzionale: Castelraimondo nord – Castelraimondo sud

4° stralcio funzionale: Castelraimondo sud – innesto S.S. 77 a Muccia

OPERE D'ARTE MINORI – OPERE IDRAULICHE

Asse principale - Tombino DN 1500 al km 5+429 - Relazione di calcolo

Opera LO703	Tratto 213	Settore E	CEE 16	WBS 01009	Id. doc. REL	N. prog. 01	Rev. A	Pag. di Pag. 6 di 338
----------------	---------------	--------------	-----------	--------------	--------------------	-------------------	-----------	--------------------------

3. NORMATIVA DI RIFERIMENTO

Per la redazione del progetto strutturale e geotecnico esposto nel presente documento, si è fatto riferimento alle seguenti normative e specifiche nazionali e comunitarie:

- **D.M. 14/01/2008.**
Norme tecniche per le costruzioni.
- **Circolare del 02/02/2009.**
Istruzioni per l'applicazione delle "Norme tecniche per le costruzioni" di cui al D.M. del 14/01/2008.
- **UNI EN 206-1-2001:** Calcestruzzo. "Specificazione, prestazione, produzione e conformità".
- **UNI 11104-2004:** Specificazione, prestazione, produzione e conformità: Istruzioni complementari per l'applicazione della EN 206-1
- **Linee Guida sul calcestruzzo strutturale** - Servizio Tecnico Centrale dei Lavori Pubblici – dicembre 1996 (L.G.S.T.C.)

2.1.3 PEDEMONTANA DELLE MARCHE

3° stralcio funzionale: Castelraimondo nord – Castelraimondo sud

4° stralcio funzionale: Castelraimondo sud – innesto S.S. 77 a Muccia

OPERE D'ARTE MINORI – OPERE IDRAULICHE

Asse principale - Tombino DN 1500 al km 5+429 - Relazione di calcolo

Opera LO703	Tratto 213	Settore E	CEE 16	WBS 010009	Id. doc. REL	N. prog. 01	Rev. A	Pag. di Pag. 7 di 338
----------------	---------------	--------------	-----------	---------------	--------------------	-------------------	-----------	--------------------------

4. CARATTERISTICHE DEI MATERIALI

Nei paragrafi seguenti si riportano le caratteristiche dei materiali previsti per la realizzazione dell'opera.

4.1 CALCESTRUZZO PER TUBI E POZZETTI

Per tutte le parti strutturali in elevazione è previsto l'impiego di calcestruzzo di classe C32/40, di cui nel seguito si riportano le relative caratteristiche meccaniche valutate in accordo a quanto prescritto ai punti 4.1.2.1 e 11.2.10 del DM 14.01.08:

Classe di Resistenza

32/40

Valore caratteristico della resistenza a compressione cubica a 28 gg:

$R_{ck} = 40$ MPa

Valore caratteristico della resistenza a compressione cilindrica a 28 gg:

$f_{ck} = 33.2$ MPa (0,83*R_{ck})

Resistenza a compressione cilindrica media:

$f_{cm} = 41.2$ MPa (f_{ck}+8)

Resistenza a trazione assiale:

$f_{ctm} = 3.10$ MPa Valore medio

$f_{ctk,0.05} = 2.17$ MPa Valore caratteristico frattile 5%

Resistenza a trazione per flessione:

$f_{ctm} = 3.7$ MPa Valore medio

$f_{ctk,0.05} = 2.6$ MPa Valore caratteristico frattile 5%

Coefficiente parziale per le verifiche agli SLU:

$\gamma_c = 1.5$

Per situazioni di carico eccezionali, tale valore va considerato pari ad 1,0

Resistenza di calcolo a compressione allo SLU:

$f_{cd} = 18.8$ MPa (0,85*f_{ck}/γ_s)

Resistenza di calcolo a trazione diretta allo SLU:

$f_{ctd} = 1.45$ MPa (f_{ctk,0.05}/γ_s)

Resistenza di calcolo a trazione per flessione SLU:

$f_{ctd} = 1.74$ MPa 1,2*f_{ctd}

Per spessori minori di 50mm e calcestruzzi ordinari, tale valore va ridotto del 20%

Modulo di elasticità secante:

$E_{cm} = 33643$ MPa

2.1.3 PEDEMONTANA DELLE MARCHE

3° stralcio funzionale: Castelraimondo nord – Castelraimondo sud

4° stralcio funzionale: Castelraimondo sud – innesto S.S. 77 a Muccia

OPERE D'ARTE MINORI – OPERE IDRAULICHE

Asse principale - Tombino DN 1500 al km 5+429 - Relazione di calcolo

Opera LO703	Tratto 213	Settore E	CEE 16	WBS 00009	Id. doc. REL	N. prog. 01	Rev. A	Pag. di Pag. 8 di 338
----------------	---------------	--------------	-----------	--------------	--------------------	-------------------	-----------	--------------------------

Modulo di Poisson:

$$\nu = 0,2$$

□

Coefficiente di dilatazione lineare

$$\alpha = 0,00001 \text{ } ^\circ\text{C}^{-1}$$

Tensione di aderenza di calcolo acciaio-calcestruzzo

$$\eta = 1,00$$

$$f_{bd} = 3,25 \text{ MPa} \quad (2,25 \cdot f_{ctk} \cdot \eta / \gamma_s)$$

Nel caso di armature molto addensate, o ancoraggi in zona tesa tale valore va diviso per 1,5

4.2 ACCIAIO PER ARMATURE

Per l'armatura delle strutture in calcestruzzo è previsto l'impiego di barre ad aderenza migliorata in acciaio tipo B450C, di cui nel seguito sono riportate le relative caratteristiche meccaniche:

Classe di Resistenza

Tensione caratteristica di rottura:

$$f_{tk} = 540 \text{ MPa} \quad (\text{frattile al } 5\%)$$

Tensione caratteristica allo snervamento:

$$f_{yk} = 450 \text{ MPa} \quad (\text{frattile al } 5\%)$$

Fattore di sovreresistenza (nel caso di impiego di legame costitutivo tipo bilineare con incrudimento)

$$k = f_{tk} / f_{yk} = 1,20 \text{ MPa}$$

Allungamento a rottura (nel caso di impiego di legame costitutivo tipo bilineare con incrudimento)

$$(A_{gt})_k = \epsilon_{uk} = 7,5 \%$$

$$\epsilon_{ud} = 0,9 \epsilon_{uk} = 6,75 \%$$

Coefficiente parziale per le verifiche agli SLU:

$$\gamma_c = 1,15$$

Per situazioni di carico eccezionali, tale valore va considerato pari ad 1,0

Resistenza di calcolo allo SLU:

$$f_{yd} = 391,3 \text{ MPa} \quad (f_{yk} / \gamma_s)$$

Modulo di elasticità :

$$E_s = 210000 \text{ MPa}$$

2.1.3 PEDEMONTANA DELLE MARCHE

3° stralcio funzionale: Castelraimondo nord – Castelraimondo sud

4° stralcio funzionale: Castelraimondo sud – innesto S.S. 77 a Muccia

OPERE D'ARTE MINORI – OPERE IDRAULICHE

Asse principale - Tombino DN 1500 al km 5+429 - Relazione di calcolo

Opera LO703	Tratto 213	Settore E	CEE 16	WBS 010009	Id. doc. REL	N. prog. 01	Rev. A	Pag. di Pag. 9 di 338
----------------	---------------	--------------	-----------	---------------	--------------------	-------------------	-----------	--------------------------

4.3 COPRIFERRI

La scelta del copriferro minimo di progetto c_{min} inteso come lo spessore minimo del ricoprimento dello strato di calcestruzzo a protezione dei ferri d'armatura è stato determinato in base a quanto indicato nella circolare Esplicativa, tenendo conto della classe di esposizione ambientale e della classe del Calcestruzzo prevista.

Nello specifico, tenendo conto della classe di esposizione ambientale desunta dalle analisi specifiche condotte nei riguardi dell'attacco chimico, che hanno evidenziato una **Classe di Esposizione XA2** e pertanto **Condizioni Ambientali "Aggressive"** per il solettone di fondazione. Mentre per i piedritti e il solettone superiore si ha una **Classe di Esposizione XC2** e pertanto **Condizioni Ambientali "Ordinarie"**.

In relazione a quanto riportato in tabella 4.1.III del DM 14.01.08, per le classi di calcestruzzo previste è prescritto un copriferro minimo $c_{min} \geq 30\text{mm}$ per il solettone di fondazione e $c_{min} \geq 20\text{mm}$.

In definitiva ai fini progettuali si è assunto **$c=30\text{mm}$** così come riportato all'interno della tabella materiali opere minori (strutture in c.a. con elementi a piastra a contatto con il terreno).

CONDIZIONI AMBIENTALI	CLASSE DI ESPOSIZIONE
Ordinarie	X0, XC1, XC2, XC3, XF1
Aggressive	XC4, XD1, XS1, XA1, XA2, XF2, XF3
Molto aggressive	XD2, XD3, XS2, XS3, XA3, XF4

Tab 4.1.III – DM 14.01.08

Tabella C4.1.IV Copriferrini minimi in mm

C_{min}	C_o	ambiente	barre da c.a. elementi a piastra		barre da c.a. altri elementi		cavi da c.a.p. elementi a piastra		cavi da c.a.p. altri elementi	
			$C \geq C_o$	$C_{min} \leq C < C_o$	$C \geq C_o$	$C_{min} \leq C < C_o$	$C \geq C_o$	$C_{min} \leq C < C_o$	$C \geq C_o$	$C_{min} \leq C < C_o$
C25/30	C35/45	ordinario	15	20	20	25	25	30	30	35
C28/35	C40/50	aggressivo	25	30	30	35	35	40	40	45
C35/45	C45/55	molto ag.	35	40	40	45	45	50	50	50

Tab C4.1.IV – Circolare n° 617/09

2.1.3 PEDEMONTANA DELLE MARCHE

3° stralcio funzionale: Castelraimondo nord – Castelraimondo sud

4° stralcio funzionale: Castelraimondo sud – innesto S.S. 77 a Muccia

OPERE D'ARTE MINORI – OPERE IDRAULICHE

Asse principale - Tombino DN 1500 al km 5+429 - Relazione di calcolo

Opera LO703	Tratto 213	Settore E	CEE 16	WBS 010009	Id. doc. REL	N. prog. 01	Rev. A	Pag. di Pag. 10 di 338
----------------	---------------	--------------	-----------	---------------	--------------------	-------------------	-----------	------------------------------

5. INQUADRAMENTO GEOTECNICO

Per la caratterizzazione geotecnica del terreno interagente con le fondazioni delle opere oggetto di dimensionamento nel presente documento, si è fatto riferimento a quanto dettagliatamente indicato nella Relazione Geotecnica e nel Profilo Geotecnico Generale di Progetto TAV. 4 DI 8 doc. 02-GE0001PRF04, da cui si evince che le formazioni più superficiali che interagiscono con le fondazioni, sono generalmente costituite dalle unità geotecniche **Ecla, Salt, Pa e Ap**, di cui nel seguito si riepilogano i parametri fisico-meccanici attribuiti sulla scorta dei risultati delle indagini effettuate:

Unità Ecla - Depositi eluvio colluviali limoso argillosi

$\gamma = 18.5 \div 20.5 \text{ kN/m}^3$	peso di volume naturale
$\phi' = 23 \div 28^\circ$	angolo di resistenza al taglio
$c' = 5 \div 15 \text{ kPa}$	coesione drenata
$\phi_r' = 14^\circ \div 21^\circ$	angolo di resistenza al taglio residuo
$c_r' = 0 \text{ kPa}$	coesione drenata residua
$c_u = 50 \div 220 \text{ kPa}$	resistenza al taglio in condizioni non drenate
$G_o = 20 \div 160 \text{ MPa}$	modulo di deformazione a taglio iniziale
$E_o = 60 \div 400 \text{ MPa}$	modulo di deformazione elastico iniziale

Unità Salt – Substrato alterato argilloso limoso

$\gamma = 19.0 \div 21.5 \text{ kN/m}^3$	peso di volume naturale
$\phi' = 23 \div 30^\circ$	angolo di resistenza al taglio
$c' = 5 \div 15 \text{ kPa}$	coesione drenata
$\phi_r' = 20 \div 22^\circ$	angolo di resistenza al taglio residuo
$c_r' = 0 \text{ kPa}$	coesione drenata residua
$c_u = 50 \div 300 \text{ kPa}$	resistenza al taglio in condizioni non drenate
$G_o = 80 \div 350 \text{ MPa}$	modulo di deformazione a taglio iniziale
$E_o = 400 \div 900 \text{ MPa}$	modulo di deformazione elastico iniziale

Unità Pa – Substrato pelitico arenaceo

$\gamma = 22.5 \text{ kN/m}^3$	peso di volume naturale
$E'_{op} = 20 + 5.75 \cdot z \text{ MPa per } z < 40\text{m}$	modulo di deformazione elastico operativo
$E'_{op} = 100 + 3.75 \cdot z \text{ MPa per } z > 40\text{m}$	

Z [m]	c' [kPa]	ϕ' [°]
20	35 ÷ 80	23 ÷ 31
30	80 ÷ 120	22 ÷ 28
50	120 ÷ 150	20 ÷ 26

2.1.3 PEDEMONTANA DELLE MARCHE

3° stralcio funzionale: Castelraimondo nord – Castelraimondo sud

4° stralcio funzionale: Castelraimondo sud – innesto S.S. 77 a Muccia

OPERE D'ARTE MINORI – OPERE IDRAULICHE

Asse principale - Tombino DN 1500 al km 5+429 - Relazione di calcolo

Opera LO703	Tratto 213	Settore E	CEE 16	WBS 010009	Id. doc. REL	N. prog. 01	Rev. A	Pag. di Pag. 11 di 338
----------------	---------------	--------------	-----------	---------------	--------------------	-------------------	-----------	------------------------------

Unità Ap – substrato arenaceo pelitico

$$\gamma = 23.5 \text{ kN/m}^3$$

peso di volume naturale

$$E'_{op} = 20 + 5.75 \cdot z \text{ MPa per } z < 40\text{m}$$

modulo di deformazione elastico operativo

$$E'_{op} = 100 + 3.75 \cdot z \text{ MPa per } z > 40\text{m}$$

Z [m]	c' [kPa]	ϕ' [°]
15	70÷100	36
25	100÷150	32÷36
50	150÷200	27÷32
75	200÷250	25÷30

5.1 MODELLO GEOTECNICO

Nei dimensionamenti delle opere si è considerata dunque la seguente stratigrafia:

LITOTIPO		POTENZA in asse stdada	γ	c'	ϕ'	E_{op}
		m	kN/m ³	kPa	°	MPa
Unità Ecla - Depositi eluvio colluviali limoso argillosi	Ecla	6.00	19.5	10	26	20
Unità Salt – Substrato alterato argilloso limoso	Salt	1.80	19	10	26	130
Unità Pa – Substrato pelitico arenaceo	Pa	28.00	22.5	80	25	150
Unità Ap – substrato arenaceo pelitico	Ap	In poi	23.5	125	34	215

La falda è posta ad di sotto della fondazione.

I parametri di resistenza sopra riportati sono da intendersi in termini di tensioni efficaci, in quanto il calcolo è stato sviluppato in condizioni drenate.

Dall'analisi congiunta del profilo geologico, della relazione geologica e delle sezioni geologiche interpretative, è possibile sintetizzare alcune considerazioni sulle condizioni idrogeologiche della zona, ai fini della progettazione delle opere di sostegno in esame.

Le caratteristiche del rilevato al di sopra del p.c. sono le seguenti:

$$\gamma = 20 \text{ kN/m}^3$$

$$\phi' = 35^\circ$$

$$E' = 30 \text{ MPa}$$

Dato che il tubo viene posizionato in una trincea scavata nel terreno in sito, per il terreno spingente a diretto contatto col tubo di assumere le caratteristiche dell' Unità Ecla - Depositi eluvio colluviali limoso argillosi :

$$\gamma = 19.5 \text{ kN/m}^3$$

$$\phi' = 26^\circ$$

$$E' = 20 \text{ MPa}$$

2.1.3 PEDEMONTANA DELLE MARCHE

3° stralcio funzionale: Castelraimondo nord – Castelraimondo sud

4° stralcio funzionale: Castelraimondo sud – innesto S.S. 77 a Muccia

OPERE D'ARTE MINORI – OPERE IDRAULICHE

Asse principale - Tombino DN 1500 al km 5+429 - Relazione di calcolo

Opera LO703	Tratto 213	Settore E	CEE 16	WBS 010009	Id. doc. REL	N. prog. 01	Rev. A	Pag. di Pag. 12 di 338
----------------	---------------	--------------	-----------	---------------	--------------------	-------------------	-----------	------------------------------

5.2 INTERAZIONE TERRENO-FONDAZIONE

Di seguito sono trattati gli aspetti di natura geotecnica riguardanti l'interazione terreno-struttura relativamente all'opera in esame.

Per la determinazione della costante di sottofondo si può fare riferimento alle seguenti formulazioni assimilando il comportamento del terreno a quello di un mezzo elastico omogeneo:

$$s = B \cdot c_t \cdot (q - \sigma_{v0}) \cdot (1 - \nu^2) / E$$

dove:

- s = cedimento elastico totale;
- B = lato minore della fondazione;
- c_t = coefficiente adimensionale di forma ottenuto dalla interpolazione dei valori dei coefficienti proposti dal Bowles, 1960 (L = lato maggiore della fondazione):

$c_t = 0.853 + 0.534 \ln(L / B)$	rettangolare con $L / B \leq 10$
$c_t = 2 + 0.0089 (L / B)$	rettangolare con $L / B > 10$
- q = pressione media agente sul terreno;
- σ_{v0} = tensione litostatica verticale alla quota di posa della fondazione;
- ν = coefficiente di Poisson del terreno;
- E = modulo elastico medio del terreno sottostante.

Il valore della costante di sottofondo k_w è valutato attraverso il rapporto tra il carico applicato ed il corrispondente cedimento pertanto, si ottiene:

$$k_w = E / [(1 - \nu^2) \cdot B \cdot c_t]$$

Di seguito si riportano, in forma tabellare, i risultati delle valutazioni effettuate per il caso in esame, sulla scorta del valore di progetto di E attribuito allo strato di Fondazione, avendo considerato una dimensione longitudinale della fondazione ritenuta potenzialmente collaboranti:

$c_t = 0.853 + 0.534 \ln(L / B) =$	2.424	rettangolare con $L / B \leq 10$
$c_t = 2 + 0.0089 (L / B) =$	2.169	rettangolare con $L / B > 10$

Terreno	Fondazione
Tipo	As
E(KN/m²) =	20000
ν =	0.3
B (m) =	1.82
L (m) =	34.50
L/B =	18.96
c_t =	2.169
K_w (kN/m²) =	5568
K_w (MPa/cm) =	0.056

2.1.3 PEDEMONTANA DELLE MARCHE

3° stralcio funzionale: Castelraimondo nord – Castelraimondo sud

4° stralcio funzionale: Castelraimondo sud – innesto S.S. 77 a Muccia

OPERE D'ARTE MINORI – OPERE IDRAULICHE

Asse principale - Tombino DN 1500 al km 5+429 - Relazione di calcolo

Opera LO703	Tratto 213	Settore E	CEE 16	WBS 010009	Id. doc. REL	N. prog. 01	Rev. A	Pag. di Pag. 13 di 338
----------------	---------------	--------------	-----------	---------------	--------------------	-------------------	-----------	------------------------------

6. CARATTERIZZAZIONE SISMICA

Le opere in progetto rientrano nell'ambito dei Lavori di Realizzazione dell'Infrastruttura "Pedemontana delle Marche" progettato per una vita nominale V_N pari a **50** anni, ed una classe d'uso **III** (Costruzioni il cui uso preveda affollamenti significativi. Industrie con attività pericolose per l'ambiente. Reti viarie extraurbane non ricadenti in Classe d'uso IV. Ponti e retiferroviarie la cui interruzione provochi situazioni di emergenza. Dighe rilevanti per le conseguenze di un loro eventuale collasso.) ai sensi del D. Min. 17/01/2018, da cui scaturisce un coefficiente d'uso **$C_u = 1.5$**

L'azione sismica di progetto è valutata a partire dalla pericolosità sismica di base del sito su cui l'opera insiste (Comune di Camerino), descritta in termini geografici e temporali:

- attraverso i valori di accelerazione orizzontale di picco a_g (attesa in condizioni di campo libero su sito di riferimento rigido con superficie topografica orizzontale) e le espressioni che definiscono le ordinate del relativo spettro di risposta elastico in accelerazione $S_e(T)$;
- in corrispondenza del punto del reticolo che individua la posizione geografica dell'opera;
- con riferimento a prefissate probabilità di eccedenza PVR.

In particolare, la forma spettrale prevista dalla normativa è definita, su sito di riferimento rigido orizzontale, in funzione di tre parametri:

- a_g , accelerazione orizzontale massima del terreno
- F_0 , valore massimo del fattore di amplificazione dello spettro in accelerazione orizzontale
- T_c^* , periodo di inizio del tratto a velocità costante dello spettro in accelerazione orizzontale.

I suddetti parametri sono calcolati come media pesata dei valori assunti nei quattro vertici della maglia elementare del reticolo di riferimento che contiene il punto caratterizzante la posizione dell'opera, utilizzando come pesi gli inversi delle distanze tra il punto in questione ed i quattro vertici.

In particolare, si può notare come F_0 descriva la pericolosità sismica locale del sito (Comune di Camerino) su cui l'opera insiste. Infatti, da quest'ultimo, attraverso le espressioni fornite dalla normativa, sono valutati i valori d'amplificazione stratigrafica e topografica.

Di seguito sono riassunti i valori dei parametri assunti per l'opera in oggetto.

- Vita nominale V_N = 50 anni;
- Classe d'uso = III;
- Coefficiente d'uso C_u = 1.5;
- Periodo di riferimento V_R = 75 anni;
- $T_{R,SLV}$ = 712 anni;

2.1.3 PEDEMONTANA DELLE MARCHE

3° stralcio funzionale: Castelraimondo nord – Castelraimondo sud

4° stralcio funzionale: Castelraimondo sud – innesto S.S. 77 a Muccia

OPERE D'ARTE MINORI – OPERE IDRAULICHE

Asse principale - Tombino DN 1500 al km 5+429 - Relazione di calcolo

Opera LO703	Tratto 213	Settore E	CEE 16	WBS 010009	Id. doc. REL	N. prog. 01	Rev. A	Pag. di Pag. 14 di 338
----------------	---------------	--------------	-----------	---------------	--------------------	-------------------	-----------	------------------------------

A partire dai dati di cui in precedenza, si determinano i valori dei parametri di pericolosità sismica riferiti ai diversi stati limite di verifica previsti dalla Normativa nei riguardi delle azioni sismiche:

V_R [anni]	Stato Limite	PV_R -	T_R [anni]	a_g [g]	F_o [-]	T_c^* [s]
75	SLO	81%	45	0.0073	2.450	0.286
	SLD	63%	75	0.097	2.433	0.295
	SLV	10%	712	0.220	2.544	0.333
	SLC	5%	1462	0.262	2.555	0.339

Tabella di riepilogo Parametri di pericolosità di Progetto

2.1.3 PEDEMONTANA DELLE MARCHE

3° stralcio funzionale: Castelraimondo nord – Castelraimondo sud

4° stralcio funzionale: Castelraimondo sud – innesto S.S. 77 a Muccia

OPERE D'ARTE MINORI – OPERE IDRAULICHE

Asse principale - Tombino DN 1500 al km 5+429 - Relazione di calcolo

Opera LO703	Tratto 213	Settore E	CEE 16	WBS 010009	Id. doc. REL	N. prog. 01	Rev. A	Pag. di Pag. 15 di 338
----------------	---------------	--------------	-----------	---------------	--------------------	-------------------	-----------	------------------------------

7. VERIFICHE STRUTTURALI – CRITERI GENERALI

7.1.1 Verifica SLE

La verifica nei confronti degli Stati limite di esercizio, consiste nel controllare, con riferimento alle Combinazioni di Calcolo allo SLE, il tasso di Lavoro nei Materiali e l'ampiezza delle fessure nel calcestruzzo attesa, secondo quanto di seguito specificato:

7.1.2 Verifiche delle tensioni

La verifica delle tensioni in esercizio consiste nel controllare il rispetto dei limiti tensionali previsti per il calcestruzzo e per l'acciaio per ciascuna delle combinazioni di carico caratteristiche "Rara" e "Quasi Permanente"; i valori tensionali nei materiali sono valutati secondo le note teorie di analisi delle sezioni in c.a. in campo elastico e con calcestruzzo "non reagente" adottando come limiti di riferimento, quelli di seguito indicati, in accordo alle prescrizioni della normativa vigente:

Per il caso in esame risulta in particolare:

CALCESTRUZZO PER TUBO E POZZETTI C32/40

$$\sigma_{\text{max QP}} = (0,45 f_{ck}) = \mathbf{14,94} \text{ MPa} \quad \text{(Combinazione di Carico Quasi Permanente)}$$

$$\sigma_{\text{max R}} = (0,60 f_{ck}) = \mathbf{19,92} \text{ MPa} \quad \text{(Combinazione di Carico Caratteristica - Rara)}$$

ACCIAIO

$$\sigma_{\text{fmax}} = (0,80 f_{yk}) = \mathbf{360} \text{ MPa} \quad \text{Combinazione di Carico Caratteristica (Rara)}$$

7.1.3 Verifiche a fessurazione

La verifica di fessurazione consiste nel controllare l'ampiezza dell'apertura delle fessure sotto combinazione di carico frequente e combinazione quasi permanente. Essendo la struttura a contatto col terreno si considerano condizioni ambientali aggressive; le armature di acciaio ordinario sono ritenute poco sensibili [NTC – Tabella 4.1.IV]

In relazione all'aggressività ambientale e alla sensibilità dell'acciaio, l'apertura limite delle fessure è riportato nel prospetto seguente:

2.1.3 PEDEMONTANA DELLE MARCHE

3° stralcio funzionale: Castelraimondo nord – Castelraimondo sud

4° stralcio funzionale: Castelraimondo sud – innesto S.S. 77 a Muccia

OPERE D'ARTE MINORI – OPERE IDRAULICHE

Asse principale - Tombino DN 1500 al km 5+429 - Relazione di calcolo

Opera LO703	Tratto 213	Settore E	CEE 16	WBS 010009	Id. doc. REL	N. prog. 01	Rev. A	Pag. di Pag. 16 di 338
----------------	---------------	--------------	-----------	---------------	--------------------	-------------------	-----------	------------------------------

Tab. 4.1.IV - Criteri di scelta dello stato limite di fessurazione

Gruppi di Esigenze	Condizioni ambientali	Combinazione di azioni	Armatura			
			Sensibile Stato limite	w_k	Poco sensibile Stato limite	w_k
A	Ordinarie	frequente	apertura fessure	$\leq w_2$	apertura fessure	$\leq w_3$
		quasi permanente	apertura fessure	$\leq w_1$	apertura fessure	$\leq w_2$
B	Aggressive	frequente	apertura fessure	$\leq w_1$	apertura fessure	$\leq w_2$
		quasi permanente	decompressione	-	apertura fessure	$\leq w_1$
C	Molto aggressive	frequente	formazione fessure	-	apertura fessure	$\leq w_1$
		quasi permanente	decompressione	-	apertura fessure	$\leq w_1$

Nel caso in esame si ha:

- Per il solettone di fondazione:

Condizioni Ambientali: aggressive

Armature: Poco Sensibili

Conseguentemente dovrà risultare:

Combinazione Quasi permanente: $w \leq 0.2\text{mm}$

Combinazione Frequente: $w \leq 0.3\text{mm}$

- Per il solettone superiore e per i piedritti:

Condizioni Ambientali: Ordinarie

Armature: Poco Sensibili

Conseguentemente dovrà risultare:

Combinazione Quasi permanente: $w \leq 0.3\text{mm}$

Combinazione Frequente: $w \leq 0.4\text{mm}$

Riguardo infine il valore di calcolo dell'ampiezza delle fessure da confrontare con i valori limite fissati dalla norma, si è utilizzata la procedura del D.M. 9 gennaio 1996, in accordo a quanto previsto al punto "C4.1.2.2.4.6 Verifica allo stato limite di fessurazione" della Circolare n.617/09.

2.1.3 PEDEMONTANA DELLE MARCHE

3° stralcio funzionale: Castelraimondo nord – Castelraimondo sud

4° stralcio funzionale: Castelraimondo sud – innesto S.S. 77 a Muccia

OPERE D'ARTE MINORI – OPERE IDRAULICHE

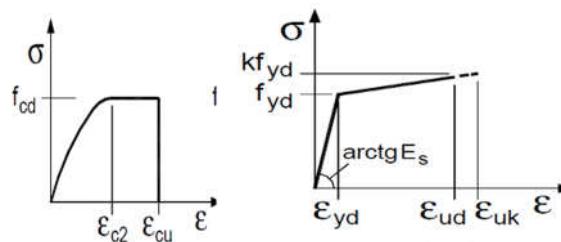
Asse principale - Tombino DN 1500 al km 5+429 - Relazione di calcolo

Opera	Tratto	Settore	CEE	WBS	Id. doc. REL	N. prog.	Rev.	Pag. di Pag.
LO703	213	E	16	010009		01	A	17 di 338

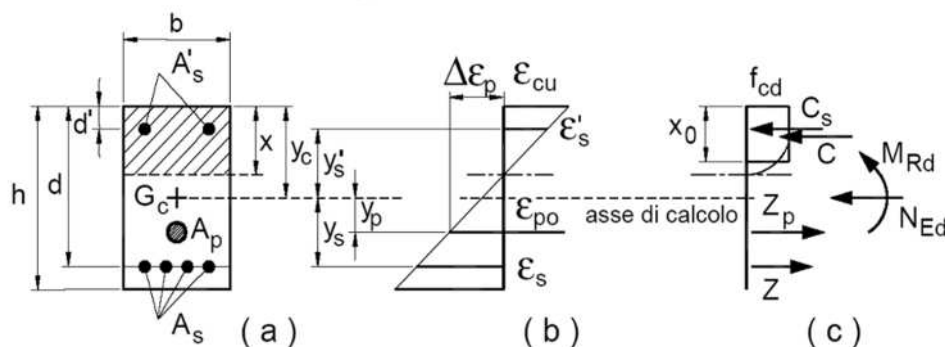
7.1.4 Verifiche allo SLU

7.1.5 Pressoflessione

La determinazione della capacità resistente a flessione/pressoflessione della generica sezione, viene effettuata con i criteri di cui al punto 4.1.2.1.2.4 delle NTC08, secondo quanto riportato schematicamente nelle figure seguito, tenendo conto dei valori delle resistenze e deformazioni di calcolo riportate al paragrafo dedicato alle caratteristiche dei materiali:



Legami costitutivi Calcestruzzo ed Acciaio -



Schema di riferimento per la valutazione della capacità resistente a pressoflessione generica sezione -

La verifica consisterà nel controllare il soddisfacimento della seguente condizione:

$$M_{Rd} = M_{Rd}(N_{Ed}) \geq M_{Ed}$$

dove

M_{Rd} è il valore di calcolo del momento resistente corrispondente a N_{Ed} ;

N_{Ed} è il valore di calcolo della componente assiale (sforzo normale) dell'azione;

M_{Ed} è il valore di calcolo della componente flettente dell'azione.

7.1.6 Taglio

La resistenza a taglio V_{Rd} della membratura priva di armatura specifica risulta pari a:

2.1.3 PEDEMONTANA DELLE MARCHE

3° stralcio funzionale: Castelraimondo nord – Castelraimondo sud

4° stralcio funzionale: Castelraimondo sud – innesto S.S. 77 a Muccia

OPERE D'ARTE MINORI – OPERE IDRAULICHE

Asse principale - Tombino DN 1500 al km 5+429 - Relazione di calcolo

Opera LO703	Tratto 213	Settore E	CEE 16	WBS 010009	Id. doc. REL	N. prog. 01	Rev. A	Pag. di Pag. 18 di 338
----------------	---------------	--------------	-----------	---------------	--------------------	-------------------	-----------	------------------------------

$$V_{Rd} = \left\{ 0.18 \cdot k \cdot \frac{(100 \cdot \rho_1 \cdot f_{ck})^{1/3}}{\gamma_c + 0.15 \cdot \sigma_{cp}} \right\} \cdot b_w \cdot d \geq v_{\min} + 0.15 \cdot \sigma_{cp} \cdot b_w \cdot d$$

Dove:

- $v_{\min} = 0.035 k^{3/2} \cdot f_{ck}^{1/2}$;
- $k = 1 + (200 / d)^{1/2} \leq 2$;
- $\rho_1 = A_{sw} / (b_w \cdot d)$
- d = altezza utile per piedritti soletta superiore ed inferiore;
- b_w = 1000 mm larghezza utile della sezione ai fini del taglio.

In presenza di armatura, invece, la resistenza a taglio V_{Rd} è il minimo tra la resistenza a taglio trazione V_{Rsd} e la resistenza a taglio compressione V_{Rcd} :

$$V_{Rsd} = 0.9 \cdot d \cdot \frac{A_{sw}}{s} \cdot f_{yd} \cdot (\text{ctg} \alpha + \text{ctg} \theta) \cdot \sin \alpha$$

$$V_{Rcd} = 0.9 \cdot d \cdot b_w \cdot \alpha_c \cdot f_{cd} \cdot \frac{(\text{ctg} \alpha + \text{ctg} \theta)}{(1 + \text{ctg}^2 \theta)}$$

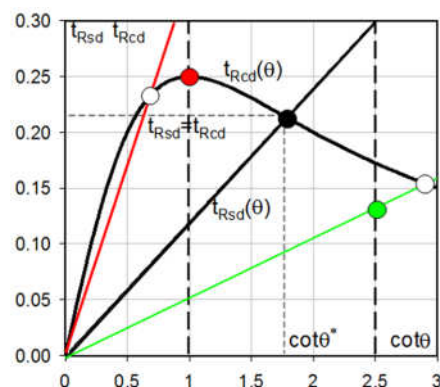
Essendo:

$$1 \leq \text{ctg} \theta \leq 2,5$$

Per quanto riguarda in particolare le verifiche a taglio per elementi armati a taglio, si è fatto riferimento al metodo del traliccio ad inclinazione variabile, in accordo a quanto prescritto al punto 4.1.2.3.5.2 delle NTC18, considerando ai fini delle verifiche, un angolo θ di inclinazione delle bielle compresse del traliccio resistente tale da rispettare la condizione.

$$1 \leq \text{ctg} \theta \leq 2,5$$

$$45^\circ \geq \theta \geq 21,8^\circ$$



2.1.3 PEDEMONTANA DELLE MARCHE

3° stralcio funzionale: Castelraimondo nord – Castelraimondo sud

4° stralcio funzionale: Castelraimondo sud – innesto S.S. 77 a Muccia

OPERE D'ARTE MINORI – OPERE IDRAULICHE

Asse principale - Tombino DN 1500 al km 5+429 - Relazione di calcolo

Opera LO703	Tratto 213	Settore E	CEE 16	WBS 010009	Id. doc. REL	N. prog. 01	Rev. A	Pag. di Pag. 19 di 338
----------------	---------------	--------------	-----------	---------------	--------------------	-------------------	-----------	------------------------------

L'angolo effettivo di inclinazione delle bielle (θ) assunto nelle verifiche è stato in particolare valutato, nell'ambito di un problema di verifica, tenendo conto di quanto di seguito indicato:

$$\cot \theta^* = \sqrt{\frac{v \cdot \alpha_c}{\omega_{sw}} - 1}$$

(θ^* angolo di inclinazione delle bielle cui corrisponde la crisi contemporanea di bielle compresse ed armature)

dove

$$v = f'_{cd} / f_{cd} = 0.5$$

f'_{cd} = resistenza a compressione ridotta del calcestruzzo d'anima

f_{cd} = resistenza a compressione di calcolo del calcestruzzo d'anima

α_c coefficiente maggiorativo pari a	1	per membrane non compresse
	$1 + \sigma_{cp} / f_{cd}$	per $0 \leq \sigma_{cp} < 0,25 f_{cd}$
	1,25	per $0,25 f_{cd} \leq \sigma_{cp} \leq 0,5 f_{cd}$
	$2,5 (1 - \sigma_{cp} / f_{cd})$	per $0,5 f_{cd} < \sigma_{cp} < f_{cd}$

ω_{sw} : Percentuale meccanica di armatura trasversale.

$$\omega_{sw} = \frac{A_{sw} f_{yd}}{b s f_{cd}}$$

- Se la $\cot \theta^*$ è compresa nell'intervallo (1,0-2,5) è possibile valutare il taglio resistente $V_{Rd}(=V_{Rcd}=V_{Rsd})$
- Se la $\cot \theta^*$ è maggiore di 2,5 la crisi è da attribuirsi all'armatura trasversale e il taglio resistente $V_{Rd}(=V_{Rsd})$ coincide con il massimo taglio sopportato dalle armature trasversali valutabile per una $\cot \theta = 2,5$.
- Se la $\cot \theta^*$ è minore di 1,0 la crisi è da attribuirsi alle bielle compresse e il taglio resistente $V_{Rd}(=V_{Rcd})$ coincide con il massimo taglio sopportato dalle bielle di calcestruzzo valutabile per una $\cot \theta = 1,0$.

Opera LO703	Tratto 213	Settore E	CEE 16	WBS 010009	Id. doc. REL	N. prog. 01	Rev. A	Pag. di Pag. 20 di 338
----------------	---------------	--------------	-----------	---------------	--------------------	-------------------	-----------	------------------------------

8. CRITERI GENERALI DI ANALISI E VERIFICA

Nell'ambito del presente paragrafo, si descrivono i criteri generali adottati per l'Analisi e relative verifiche strutturali e geotecniche delle opere oggetto di dimensionamento.

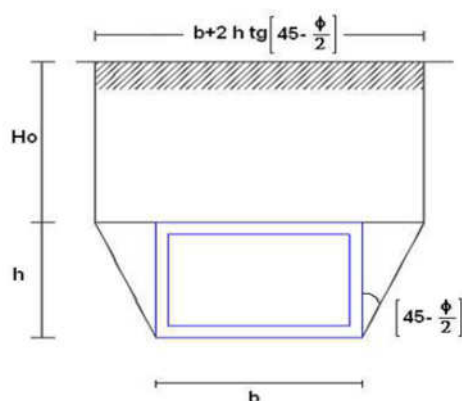
8.1 ANALISI DEI CARICHI

8.1.1 Peso proprio

Il peso proprio delle strutture è determinato automaticamente dal programma di calcolo, avendo considerato un peso dell'unità di volume del c.a. $\gamma_{cls} = 25 \text{ KN/m}^3$.

8.1.2 Permanenti

Per la valutazione del carico permanente in copertura, si è fatto riferimento al metodo di **Terzaghi** secondo il quale, il carico sul traverso si manifesta come semplice peso di una massa parabolica o ellittica di distacco.



Più in dettaglio **Terzaghi** fornisce due espressioni differenti della pressione a seconda della maggiore o minore altezza del ricoprimento, H_0 .

Facendo riferimento ai simboli della figura precedente, ed indicando con C la coesione, con ϕ l'angolo di attrito e con γ il peso di volume del terreno di ricoprimento, le due espressioni sono le seguenti:

$$p_v = \frac{\gamma B_1 - C}{K \operatorname{tg} \phi} \left(1 - e^{-K \frac{H_0}{B_1} \operatorname{tg} \phi} \right)$$

nella quale K è un coefficiente sperimentale, che, secondo misure eseguite dallo stesso **Terzaghi** è circa uguale ad 1 , mentre il coefficiente B_1 , si ricava attraverso la seguente espressione:

2.1.3 PEDEMONTANA DELLE MARCHE

3° stralcio funzionale: Castelraimondo nord – Castelraimondo sud

4° stralcio funzionale: Castelraimondo sud – innesto S.S. 77 a Muccia

OPERE D'ARTE MINORI – OPERE IDRAULICHE

Asse principale - Tombino DN 1500 al km 5+429 - Relazione di calcolo

Opera LO703	Tratto 213	Settore E	CEE 16	WBS 010009	Id. doc. REL	N. prog. 01	Rev. A	Pag. di Pag. 21 di 338
----------------	---------------	--------------	-----------	---------------	--------------------	-------------------	-----------	------------------------------

$$B_1 = \frac{b}{2} + h \operatorname{tg} \left(45^\circ - \frac{\varphi}{2} \right)$$

nella quale φ è l'angolo di attrito dello strato di rinfianco.

8.1.3 Spinta del terreno

Per la valutazione delle Spinte del terreno sui piedritti, si è fatto riferimento alla teoria di Coulomb.

La teoria di Coulomb considera l'ipotesi di un cuneo di spinta a monte della parete che si muove rigidamente lungo una superficie di rottura rettilinea. Dall'equilibrio del cuneo si ricava la spinta che il terreno esercita sull'opera di sostegno. In particolare, Coulomb ammette, al contrario della teoria di Rankine, l'esistenza di attrito fra il terreno e la parete, e quindi la retta di spinta risulta inclinata rispetto alla normale alla parete stesso di un angolo di attrito terra-parete.

L'espressione della spinta esercitata da un terrapieno, di peso di volume γ , su una parete di altezza H , risulta espressa secondo la teoria di Coulomb dalla seguente relazione (per terreno incoerente) :

$$S = \frac{1}{2} \cdot \gamma \cdot H^2 \cdot K_a$$

K_a rappresenta il coefficiente di spinta attiva di Coulomb nella versione riveduta da Muller-Breslau, espresso come:

$$K_a = \frac{\sin^2(\alpha + \phi)}{\sin^2 \alpha \cdot \sin(\alpha - \delta) \cdot \left[1 + \frac{\sqrt{\sin(\phi + \delta) \cdot \sin(\phi - \beta)}}{\sqrt{\sin(\alpha - \delta) \cdot \sin(\alpha + \beta)}} \right]^2}$$

dove ϕ è l'angolo d'attrito del terreno, α rappresenta l'angolo che la parete forma con l'orizzontale ($\alpha = 90^\circ$ per parete verticale), δ è l'angolo d'attrito terreno-parete, β è l'inclinazione del terrapieno rispetto all'orizzontale.

La spinta risulta inclinata dell'angolo d'attrito terreno-parete δ rispetto alla normale alla parete.

Il diagramma delle pressioni del terreno sulla parete risulta triangolare con il vertice in alto.

Il punto di applicazione della spinta si trova in corrispondenza del baricentro del diagramma delle pressioni ($1/3 H$ rispetto alla base della parete). L'espressione di K_a perde di significato per $\beta > \varphi$.

Questo coincide con quanto si intuisce fisicamente: la pendenza del terreno a monte della parete non può superare l'angolo di natural declivio del terreno stesso.

Nel caso di terreno dotato di attrito e coesione c l'espressione della pressione del terreno ad una generica profondità z vale:

2.1.3 PEDEMONTANA DELLE MARCHE

3° stralcio funzionale: Castelraimondo nord – Castelraimondo sud

4° stralcio funzionale: Castelraimondo sud – innesto S.S. 77 a Muccia

OPERE D'ARTE MINORI – OPERE IDRAULICHE

Asse principale - Tombino DN 1500 al km 5+429 - Relazione di calcolo

Opera LO703	Tratto 213	Settore E	CEE 16	WBS 010009	Id. doc. REL	N. prog. 01	Rev. A	Pag. di Pag. 22 di 338
----------------	---------------	--------------	-----------	---------------	--------------------	-------------------	-----------	------------------------------

$$\sigma_a = \gamma \cdot z \cdot K_a - 2 \cdot c \cdot \sqrt{K_a}$$

Nel caso in esame tuttavia, in considerazione della ridotta capacità deformativa dell'opera, si è assunto che sui piedritti agisca la spinta calcolata in condizioni di riposo.

Il coefficiente di spinta a riposo è espresso dalla relazione:

$$K_0 = 1 - \sin \phi$$

dove ϕ rappresenta l'angolo d'attrito interno del terreno di rinfianco.

Quindi la pressione laterale, ad una generica profondità z e la spinta totale sulla parete di altezza H valgono:

$$\sigma = \gamma \cdot z \cdot K_0 + p_v \cdot K_0$$

$$S = \frac{1}{2} \cdot \gamma \cdot H^2 \cdot K_0 + p_v \cdot K_0 \cdot H$$

dove p_v è la pressione verticale agente in corrispondenza della calotta.

Per il rilevato stradale sono stati assunti i seguenti valori dei parametri fisico meccanici geotecnici di progetto:

- peso di volume $\gamma = 20 \text{ KN/mc}$
- angolo di attrito $\phi' = 35^\circ$
- coesione efficace $c' = 0$.

8.1.4 Spinta in presenza di falda

Nel caso in cui a monte della parete sia presente la falda il diagramma delle pressioni sulla parete risulta modificato a causa della sottospinta che l'acqua esercita sul terreno. Il peso di volume del terreno al di sopra della linea di falda non subisce variazioni. Viceversa, al di sotto del livello di falda va considerato il peso di volume di galleggiamento:

$$\gamma_a = \gamma_{\text{sat}} - \gamma_w$$

dove γ_{sat} è il peso di volume saturo del terreno (dipendente dall'indice dei pori) e γ_w è il peso di volume dell'acqua.

Quindi il diagramma delle pressioni al di sotto della linea di falda ha una pendenza minore. Al diagramma così ottenuto va sommato il diagramma triangolare legato alla pressione idrostatica esercitata dall'acqua.

8.1.5 Spinta del sovraccarico

La spinta del carico accidentale si considera agente solo sul ritto di sinistra ed ha un valore costante con la profondità pari a:

$$s_{\text{accSX}} = k_0 \times q \text{ [kN/m}^2\text{]}$$

Opera LO703	Tratto 213	Settore E	CEE 16	WBS 010009	Id. doc. REL	N. prog. 01	Rev. A	Pag. di Pag. 23 di 338
----------------	---------------	--------------	-----------	---------------	--------------------	-------------------	-----------	------------------------------

8.1.6 Variazioni termiche della struttura

Si è tenuto conto di eventuali effetti termici dovuti a variazioni di temperatura sull'opera, applicando sul traverso superiore una variazione termica variabile linearmente da -2.5°C all'estradosso della soletta superiore, a $+2.5^{\circ}\text{C}$ all'intradosso della soletta superiore più una variazione termica uniforme di 15° ;

8.1.7 Ritiro e viscosità

Gli effetti del ritiro del calcestruzzo e della viscosità sono assimilati ad una variazione termica uniforme della soletta superiore.

Nello specifico, si è assunto di modellare la deformazione da ritiro totale comprensiva anche degli effetti da deformazione viscosa, attraverso l'introduzione di un carico termico uniforme nella soletta superiore di -10°C .

8.1.8 Azioni variabili da traffico (Q1)

Per la determinazione dei carichi accidentali da traffico da considerare sul piano della pavimentazione, si è fatto riferimento agli schemi di carico stabiliti al punto 5.1.3.3.3 del DM 14/01/08 di cui nel seguito:

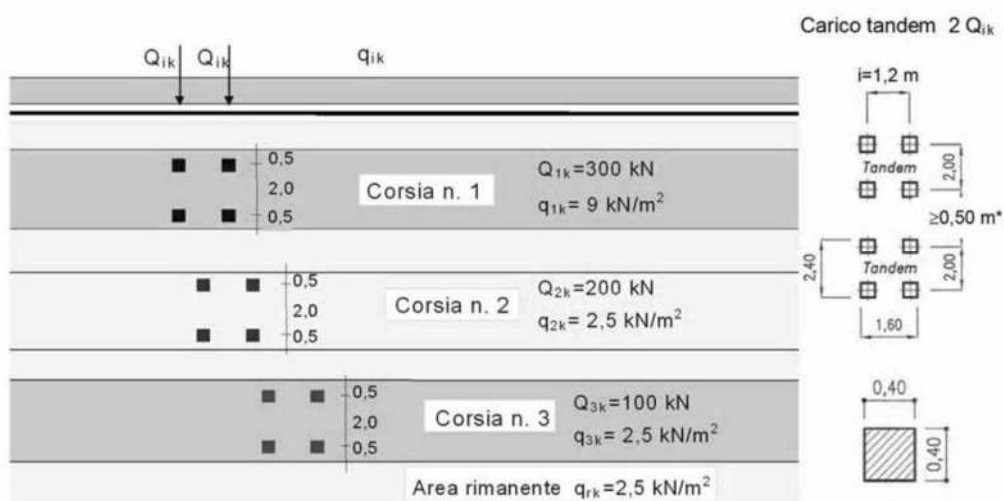


Figura 2 – Schema di carico 1

Lo schema di carico, da Normativa, è in particolare costituito dalle seguenti colonne di carico:

- una colonna di carichi (ingombro = 3 m) costituita da un automezzo convenzionale Q_{1k} di 600 kN dotato di 2 assi di 2 ruote ciascuno, distanti 1.20 m in senso longitudinale e con interasse ruote in senso trasversale di 2.00 m; un carico ripartito q_{1k} di 9 kN/m² uniformemente distribuito;

2.1.3 PEDEMONTANA DELLE MARCHE

3° stralcio funzionale: Castelraimondo nord – Castelraimondo sud

4° stralcio funzionale: Castelraimondo sud – innesto S.S. 77 a Muccia

OPERE D'ARTE MINORI – OPERE IDRAULICHE

Asse principale - Tombino DN 1500 al km 5+429 - Relazione di calcolo

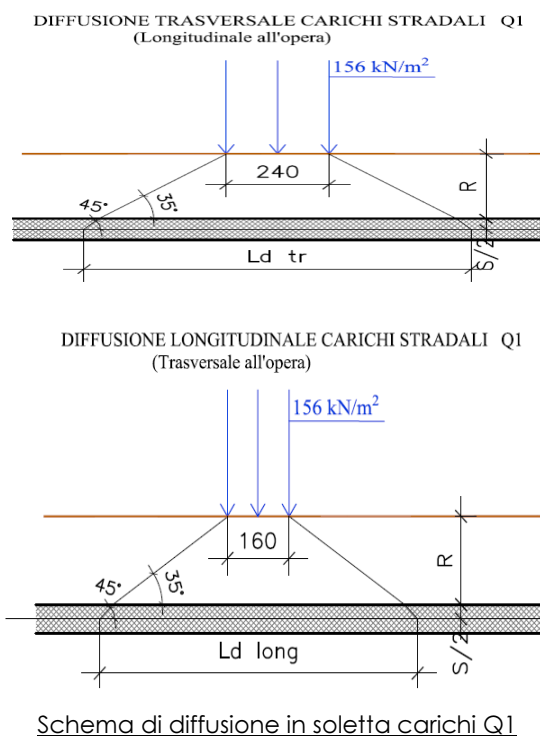
Opera LO703	Tratto 213	Settore E	CEE 16	WBS 010009	Id. doc. REL	N. prog. 01	Rev. A	Pag. di Pag. 24 di 338
----------------	---------------	--------------	-----------	---------------	--------------------	-------------------	-----------	------------------------------

- una seconda colonna di carichi (ingombro = 3 m), analoga alla precedente, ma con carichi pari rispettivamente a 400 kN di Q1k e 2.5 kN/m² di q1k e posta ad interasse di 3.00 m. da essa;
- una terza colonna di carichi (ingombro = 3 m), analoga alla precedente, ma con carichi pari rispettivamente a 200 kN di Q1k e 2.5 kN/m² di q1k e posta ad interasse di 3.00 m. da essa;
- un carico uniforme q_{rk} = 2.5 kN/m² nella zona di carreggiata non impegnata dai carichi precedenti.

Ai fini delle analisi, si è assunto di trasformare i carichi concentrati Q1k, in un carico distribuito equivalente, che, con riferimento alla colonna di carico 1, risulta il seguente:

$$Q1k d = 600 / (2.40 \times 1.60) = 156 \text{ KN/m}^2$$

Si è assunto inoltre di diffondere il carico valutato in precedenza fino al piano medio della soletta, secondo quanto riportato negli schemi grafici di figura seguente:



In definitiva, sul piano medio della soletta, agirà un carico uniforme distribuito pari a :

$$Q1k d' = 600 / (Ld_{tr} \times Ld_{long})$$

Nell'ambito della modellazione effettuata tuttavia, si è fatto riferimento, come di norma, ad un modulo di struttura di lunghezza unitaria; nel programma di Calcolo Utilizzato secondo i

2.1.3 PEDEMONTANA DELLE MARCHE

3° stralcio funzionale: Castelraimondo nord – Castelraimondo sud

4° stralcio funzionale: Castelraimondo sud – innesto S.S. 77 a Muccia

OPERE D'ARTE MINORI – OPERE IDRAULICHE

Asse principale - Tombino DN 1500 al km 5+429 - Relazione di calcolo

Opera LO703	Tratto 213	Settore E	CEE 16	WBS 010009	Id. doc. REL	N. prog. 01	Rev. A	Pag. di Pag. 25 di 338
----------------	---------------	--------------	-----------	---------------	--------------------	-------------------	-----------	------------------------------

criteri definiti in precedenza, il carico inserito nel modello di analisi sul piano limite stradale, è stato già opportunamente ridotto per tener conto di tale effetto; in definitiva, il carico di progetto utile alla simulazione del carico Q1 (assi) è stato valutato come di seguito:

$$Q1 \text{ prog} = 600 / (Ld_{tr} \times Ld_{long})$$

Se Ld_{tr} risulta maggiore di 3.00 m, a $Q1 \text{ prog}$ dovuto alla prima colonna di carico va aggiunto una seconda colonna di carico per tener conto della zona di sovrapposizione dei carichi, il carico della seconda colonna è pari a:

$$Q2 \text{ prog} = 400 / (Ld_{tr} \times Ld_{long})$$

tenendo comunque presente l'effetto della collaborazione strutturale in direzione longitudinale all'opera stessa.

Si veda l'analisi dei carichi per il calcolo del carico $Q1k$ ripartito.

In aggiunta, si è considerato agente sul piano stradale l'ulteriore carico uniforme di **9KN/m²**, trascurando cautelativamente gli effetti di diffusione.

8.1.9 Azione longitudinale di frenamento (Q3)

L'azione di frenamento, con riferimento al par. 5.1.3.5 delle NTC el 2018, è assunta pari a:

$$180 \text{ kN} \leq q_3 = 0,6 (2Q_{1k}) + 0,10q_{1k} \cdot w_1 \cdot L \leq 900 \text{ kN}$$

Essa è, a vantaggio di sicurezza, sempre assunta agente sulla larghezza della sede stradale che ricade sul sottovia o tombino.

8.1.10 Azioni Sismiche

Per il calcolo dell'azione sismica si è utilizzato il metodo dell'analisi pseudostatica in cui l'azione sismica è rappresentata da una forza statica equivalente pari al prodotto delle forze di gravità per un opportuno coefficiente sismico k .

8.1.11 Forze d'inerzia

Le forze sismiche sono pertanto le seguenti:

Forza sismica orizzontale $F_h = k_h \cdot W$

Forza sismica verticale $F_v = k_v \cdot W$

I valori dei coefficienti sismici orizzontale k_h e verticale k_v possono essere valutati mediante le espressioni:

$$k_h = \frac{a_{max}}{g} S_s S_t \beta_m$$

$$k_v = \pm 0,5 k_h$$

2.1.3 PEDEMONTANA DELLE MARCHE

3° stralcio funzionale: Castelraimondo nord – Castelraimondo sud

4° stralcio funzionale: Castelraimondo sud – innesto S.S. 77 a Muccia

OPERE D'ARTE MINORI – OPERE IDRAULICHE

Asse principale - Tombino DN 1500 al km 5+429 - Relazione di calcolo

Opera LO703	Tratto 213	Settore E	CEE 16	WBS 01009	Id. doc. REL	N. prog. 01	Rev. A	Pag. di Pag. 26 di 338
----------------	---------------	--------------	-----------	--------------	--------------------	-------------------	-----------	------------------------------

In assenza di analisi specifiche della risposta sismica locale, l'accelerazione massima può essere valutata con la relazione:

$$a_{max} = S a = S_s S_t a_g$$

Nel caso specifico, in accordo a quanto già riportato al precedente paragrafo risulta:

- $T_{R, SLV}$ = 712 anni;
- a_g, SLV = **0.220 g**;
- F_0, SLV = **2.544**;
- $T^*_{c, SLV}$ = **0.333 sec.**

Potendo considerare generalmente sottosuoli di **tipo C** per l'intero lotto in progetto, risulta nel caso in esame:

Cat Suolo	C	
$S_s =$	1.364	
$S_T =$	1.00	
$a_{max} [m/s^2] =$	2,94	
$K_h [-] =$	0,294	Coefficiente sismico orizzontale
$K_v [-] =$	0,147	Coefficiente sismico verticale

8.1.12 Spinta sismica terreno

Le spinte del terreno in fase sismica, sono state determinate con la teoria di Wood, secondo la quale la risultante dell'incremento di spinta per effetto del sisma su una parete di altezza H viene determinata con la seguente espressione:

$$\Delta S_E = K_h \gamma H^2$$

2.1.3 PEDEMONTANA DELLE MARCHE

3° stralcio funzionale: Castelraimondo nord – Castelraimondo sud

4° stralcio funzionale: Castelraimondo sud – innesto S.S. 77 a Muccia

OPERE D'ARTE MINORI – OPERE IDRAULICHE

Asse principale - Tombino DN 1500 al km 5+429 - Relazione di calcolo

Opera LO703	Tratto 213	Settore E	CEE 16	WBS 010009	Id. doc. REL	N. prog. 01	Rev. A	Pag. di Pag. 27 di 338
----------------	---------------	--------------	-----------	---------------	--------------------	-------------------	-----------	------------------------------

8.2 COMBINAZIONI DI CARICO

Per la combinazione dei diversi carichi previsti sulla struttura di cui al precedente paragrafo 7, si è fatto riferimento a quanto specificato in merito al par. 2.5.3 del DM 14.01.18, secondo cui le combinazioni di carico da considerare nei riguardi dei diversi stati limite di verifica SLU, SLE e sisma sono le seguenti:

Combinazione fondamentale, generalmente impiegata per gli stati limite ultimi (SLU):

$$\gamma_{G1} \cdot G_1 + \gamma_{G2} \cdot G_2 + \gamma_P \cdot P + \gamma_{Q1} \cdot Q_{k1} + \gamma_{Q2} \cdot \psi_{02} \cdot Q_{k2} + \gamma_{Q3} \cdot \psi_{03} \cdot Q_{k3} + \dots$$

Combinazione caratteristica (rara), generalmente impiegata per gli stati limite di esercizio (SLE) irreversibili:

$$G_1 + G_2 + P + Q_{k1} + \psi_{02} \cdot Q_{k2} + \psi_{03} \cdot Q_{k3} + \dots$$

Combinazione frequente, generalmente impiegata per gli stati limite di esercizio (SLE) reversibili, utilizzata nella verifica a Fessurazione:

$$G_1 + G_2 + P + \psi_{11} \cdot Q_{k1} + \psi_{22} \cdot Q_{k2} + \psi_{23} \cdot Q_{k3} + \dots$$

Combinazione quasi permanente, generalmente impiegata per gli stati limite di esercizio (SLE) a lungo termine:

$$G_1 + G_2 + P + \psi_{21} \cdot Q_{k1} + \psi_{22} \cdot Q_{k2} + \psi_{23} \cdot Q_{k3} + \dots$$

Combinazione sismica, impiegata per gli stati limite ultimi e di esercizio connessi all'azione sismica E:

$$E + G_1 + G_2 + P + \psi_{21} \cdot Q_{k1} + \psi_{22} \cdot Q_{k2} + \dots$$

dove:

$$E = \pm 1.00 \times E_y \pm 0.3 \times E_z$$

avendo indicato con E_y e E_z rispettivamente le componenti orizzontale e verticale dell'azione sismica.

I coefficienti di amplificazione dei carichi e i coefficienti di combinazione ψ sono riportati nelle tabelle seguenti.

2.1.3 PEDEMONTANA DELLE MARCHE

3° stralcio funzionale: Castelraimondo nord – Castelraimondo sud

4° stralcio funzionale: Castelraimondo sud – innesto S.S. 77 a Muccia

OPERE D'ARTE MINORI – OPERE IDRAULICHE

Asse principale - Tombino DN 1500 al km 5+429 - Relazione di calcolo

Opera LO703	Tratto 213	Settore E	CEE 16	WBS 010009	Id. doc. REL	N. prog. 01	Rev. A	Pag. di Pag. 28 di 338
----------------	---------------	--------------	-----------	---------------	--------------------	-------------------	-----------	------------------------------

		Coefficiente	EQU ⁽¹⁾	A1 STR	A2 GEO	Combinazione eccezionale	Combinazione Sismica
Carichi permanenti	favorevoli	γ_{G1}	0,90	1,00	1,00	1,00	1,00
	sfavorevoli		1,10	1,35	1,00	1,00	1,00
Carichi permanenti non strutturali ⁽²⁾	favorevoli	γ_{G2}	0,00	0,00	0,00	1,00	1,00
	sfavorevoli		1,50	1,50	1,30	1,00	1,00
Ballast ⁽³⁾	favorevoli	γ_B	0,90	1,00	1,00	1,00	1,00
	sfavorevoli		1,50	1,50	1,30	1,00	1,00
Carichi variabili da traffico ⁽⁴⁾	favorevoli	γ_Q	0,00	0,00	0,00	0,00	0,00
	sfavorevoli		1,45	1,45	1,25	0,20 ⁽⁵⁾	0,20 ⁽⁵⁾
Carichi variabili	favorevoli	γ_{Qi}	0,00	0,00	0,00	0,00	0,00
	sfavorevoli		1,50	1,50	1,30	1,00	0,00
Precompressione	favorevole	γ_P	0,90	1,00	1,00	1,00	1,00
	sfavorevole		1,00 ⁽⁶⁾	1,00 ⁽⁷⁾	1,00	1,00	1,00

Tabella 5.2.V – Coefficienti parziali di sicurezza per le combinazioni di carico agli SLU, eccezionali e sismica (da DM 14/01/2008)

(1) Equilibrio che non coinvolga i parametri di deformabilità e resistenza del terreno; altrimenti si applicano i valori di GEO.

(2) Nel caso in cui i carichi permanenti non strutturali (ad es. carichi permanenti portati) siano completamente definiti si potranno adottare gli stessi coefficienti validi per le azioni permanenti.

(3) Quando si prevedano variazioni significative del carico dovuto al ballast, se ne dovrà tener conto esplicitamente nelle verifiche.

(4) Le componenti delle azioni da traffico sono introdotte in combinazione considerando uno dei gruppi di carico gr della Tab. 5.2. IV.

(5) Aliquota di carico da traffico da considerare.

(6) 1,30 per instabilità in strutture con precompressione esterna

(7) 1,20 per effetti locali

Tab. 5.1.VI - Coefficienti ψ per le azioni variabili per ponti stradali e pedonali

Azioni	Gruppo di azioni (Tab. 5.1.IV)	Coefficiente ψ_0 di combi- nazione	Coefficiente ψ_1 (valori frequent)	Coefficiente ψ_2 (valori quasi permanent)
Azioni da traffico (Tab. 5.1.IV)	Schema 1 (carichi tandem)	0,75	0,75	0,0
	Schemi 1, 5 e 6 (carichi distribuiti)	0,40	0,40	0,0
	Schemi 3 e 4 (carichi concentrati)	0,40	0,40	0,0
	Schema 2	0,0	0,75	0,0
	2	0,0	0,0	0,0
	3	0,0	0,0	0,0
	4 (folla)	--	0,75	0,0
	5	0,0	0,0	0,0
Vento	a ponte scarico SLU e SLE	0,6	0,2	0,0
	in esecuzione	0,8	0,0	0,0
	a ponte carico SLU e SLE	0,6	0,0	0,0
Neve	SLU e SLE	0,0	0,0	0,0
	in esecuzione	0,8	0,6	0,5
Temperatura	SLU e SLE	0,6	0,6	0,5

Tabella 5.1.VI- Coefficienti di combinazione ψ delle azioni (da DM 14/01/2008)

2.1.3 PEDEMONTANA DELLE MARCHE

3° stralcio funzionale: Castelraimondo nord – Castelraimondo sud

4° stralcio funzionale: Castelraimondo sud – innesto S.S. 77 a Muccia

OPERE D'ARTE MINORI – OPERE IDRAULICHE

Asse principale - Tombino DN 1500 al km 5+429 - Relazione di calcolo

Opera LO703	Tratto 213	Settore E	CEE 16	WBS 010009	Id. doc. REL	N. prog. 01	Rev. A	Pag. di Pag. 29 di 338
----------------	---------------	--------------	-----------	---------------	--------------------	-------------------	-----------	------------------------------

In definitiva, con riferimento ai carichi di tipo variabile previsti nel caso in esame, sono stati assunti i seguenti coefficienti di partecipazione Ψ :

Carichi stradali (Variabili da traffico)

$$\Psi_0 = 0.75 \quad \Psi_1 = 0.75 \quad \Psi_2 = 0.00$$

Azioni Termiche (Term)

$$\Psi_0 = 0.60 \quad \Psi_1 = 0.60 \quad \Psi_2 = 0.50$$

Si sottolinea che, stante la simmetria e la bidimensionalità del problema il numero di combinazioni analizzate è stato significativamente ridotto, considerando il sisma e la forza di frenamento agenti in un'unica direzione e verso.

In definitiva, sono state analizzate un totale di **43** Combinazioni di calcolo di cui **18 riferite al Caso SLU statico, 4 sismiche e 21 di SLE (Rara, Frequente e Quasi Permanente)**.

Si riportano le combinazioni utilizzate.

Descrizione combinazioni di carico

Simbologia adottata

γ	Coefficiente di partecipazione della condizione
Ψ	Coefficiente di combinazione della condizione
C	Coefficiente totale di partecipazione della condizione

Norme Tecniche 2008

Simbologia adottata

γ_{G1sfav}	Coefficiente parziale sfavorevole sulle azioni permanenti
γ_{G1fav}	Coefficiente parziale favorevole sulle azioni permanenti
γ_{G2sfav}	Coefficiente parziale sfavorevole sulle azioni permanenti non strutturali
γ_{G2fav}	Coefficiente parziale favorevole sulle azioni permanenti non strutturali
γ_Q	Coefficiente parziale sulle azioni variabili
$\gamma_{tan\phi'}$	Coefficiente parziale di riduzione dell'angolo di attrito drenato
γ_c	Coefficiente parziale di riduzione della coesione drenata
γ_{cu}	Coefficiente parziale di riduzione della coesione non drenata
γ_{qu}	Coefficiente parziale di riduzione del carico ultimo

Coefficienti di partecipazione combinazioni statiche

Coefficienti parziali per le azioni o per l'effetto delle azioni:

Carichi	Effetto		A1	A2
Permanenti	Favorevole	γ_{G1fav}	1.00	1.00
Permanenti	Sfavorevole	γ_{G1sfav}	1.35	1.00
Permanenti non strutturali	Favorevole	γ_{G2fav}	0.00	0.00
Permanenti non strutturali	Sfavorevole	γ_{G2sfav}	1.50	1.30
Variabili	Favorevole	γ_{Qifav}	0.00	0.00
Variabili	Sfavorevole	γ_{Qisfav}	1.50	1.30
Variabili da traffico	Favorevole	γ_{Qfav}	0.00	0.00
Variabili da traffico	Sfavorevole	γ_{Qsfav}	1.35	1.15
Termici	Favorevole	$\gamma_{t,fav}$	0.00	0.00
Termici	Sfavorevole	$\gamma_{t,sfav}$	1.20	1.20

Coefficienti parziali per i parametri geotecnici del terreno:

2.1.3 PEDEMONTANA DELLE MARCHE

3° stralcio funzionale: Castelraimondo nord – Castelraimondo sud

4° stralcio funzionale: Castelraimondo sud – innesto S.S. 77 a Muccia

OPERE D'ARTE MINORI – OPERE IDRAULICHE

Asse principale - Tombino DN 1500 al km 5+429 - Relazione di calcolo

Opera LO703	Tratto 213	Settore E	CEE 16	WBS 010009	Id. doc. REL	N. prog. 01	Rev. A	Pag. di Pag. 30 di 338
----------------	---------------	--------------	-----------	---------------	--------------------	-------------------	-----------	------------------------------

Parametri

		M1	M2
Tangente dell'angolo di attrito	$\gamma_{\tan\phi'}$	1.00	1.25
Coesione efficace	$\gamma_{c'}$	1.00	1.25
Resistenza non drenata	γ_{cu}	1.00	1.40
Resistenza a compressione uniassiale	γ_{qu}	1.00	1.60
Peso dell'unità di volume	γ_{γ}	1.00	1.00

Coefficienti di partecipazione combinazioni sismiche

Coefficienti parziali per le azioni o per l'effetto delle azioni:

Carichi	Effetto		A1	A2
Permanenti	Favorevole	γ_{G1fav}	1.00	1.00
Permanenti	Sfavorevole	γ_{G1sfav}	1.00	1.00
Permanenti	Favorevole	γ_{G2fav}	0.00	0.00
Permanenti	Sfavorevole	γ_{G2sfav}	1.00	1.00
Variabili	Favorevole	γ_{Q1fav}	0.00	0.00
Variabili	Sfavorevole	γ_{Q1sfav}	1.00	1.00
Variabili da traffico	Favorevole	γ_{Qfav}	0.00	0.00
Variabili da traffico	Sfavorevole	γ_{Qsfav}	1.00	1.00
Termici	Favorevole	$\gamma_{t,fav}$	0.00	0.00
Termici	Sfavorevole	$\gamma_{t,sfav}$	1.00	1.00

Coefficienti parziali per i parametri geotecnici del terreno:

Parametri		M1	M2
Tangente dell'angolo di attrito	$\gamma_{\tan\phi'}$	1.00	1.25
Coesione efficace	$\gamma_{c'}$	1.00	1.25
Resistenza non drenata	γ_{cu}	1.00	1.40
Resistenza a compressione uniassiale	γ_{qu}	1.00	1.60
Peso dell'unità di volume	γ_{γ}	1.00	1.00

Combinazione n° 1 SLU (Caso A1-M1)

	Effetto	γ	Ψ	C
Peso Proprio	Sfavorevole	1.35	1.00	1.35
Spinta terreno sinistra	Sfavorevole	1.35	1.00	1.35
Spinta terreno destra	Sfavorevole	1.35	1.00	1.35
Permanenti_Interni	Sfavorevole	1.35	1.00	1.35

Combinazione n° 2 SLU (Caso A2-M2)

	Effetto	γ	Ψ	C
Peso Proprio	Sfavorevole	1.00	1.00	1.00
Spinta terreno sinistra	Sfavorevole	1.00	1.00	1.00
Spinta terreno destra	Sfavorevole	1.00	1.00	1.00
Permanenti_Interni	Sfavorevole	1.00	1.00	1.00

Combinazione n° 3 SLU (Caso A1-M1)

	Effetto	γ	Ψ	C
Peso Proprio	Sfavorevole	1.35	1.00	1.35
Spinta terreno sinistra	Sfavorevole	1.35	1.00	1.35
Spinta terreno destra	Sfavorevole	1.35	1.00	1.35
Permanenti_Interni	Sfavorevole	1.35	1.00	1.35
SpAccSx	Sfavorevole	1.35	1.00	1.35
Acc_Soletta_Camp	Sfavorevole	1.35	1.00	1.35
Variazione_Termica_Uniforme	Sfavorevole	1.20	0.60	0.72
Variazione termica a farfalla	Sfavorevole	1.20	0.60	0.72

2.1.3 PEDEMONTANA DELLE MARCHE
3° stralcio funzionale: Castelraimondo nord – Castelraimondo sud
4° stralcio funzionale: Castelraimondo sud – innesto S.S. 77 a Muccia
OPERE D'ARTE MINORI – OPERE IDRAULICHE

Asse principale - Tombino DN 1500 al km 5+429 - Relazione di calcolo

Opera LO703	Tratto 213	Settore E	CEE 16	WBS 010009	Id. doc. REL	N. prog. 01	Rev. A	Pag. di Pag. 31 di 338
----------------	---------------	--------------	-----------	---------------	--------------------	-------------------	-----------	------------------------------

Ritiro Traverso	Sfavorevole	1.20	0.60	0.72
-----------------	-------------	------	------	------

Combinazione n° 4 SLU (Caso A2-M2)

	Effetto	γ	Ψ	C
Peso Proprio	Sfavorevole	1.00	1.00	1.00
Spinta terreno sinistra	Sfavorevole	1.00	1.00	1.00
Spinta terreno destra	Sfavorevole	1.00	1.00	1.00
Permanenti_Interni	Sfavorevole	1.00	1.00	1.00
SpAccSx	Sfavorevole	1.15	1.00	1.15
Acc_Soletta_Camp	Sfavorevole	1.15	1.00	1.15
Variazione_Termica_Uniforme	Sfavorevole	1.00	0.60	0.60
Variazione termica a farfalla	Sfavorevole	1.00	0.60	0.60
Ritiro Traverso	Sfavorevole	1.00	0.60	0.60

Combinazione n° 5 SLU (Caso A1-M1)

	Effetto	γ	Ψ	C
Peso Proprio	Sfavorevole	1.35	1.00	1.35
Spinta terreno sinistra	Sfavorevole	1.35	1.00	1.35
Spinta terreno destra	Sfavorevole	1.35	1.00	1.35
Permanenti_Interni	Sfavorevole	1.35	1.00	1.35
SpAccSx	Sfavorevole	1.35	1.00	1.35
Acc_Soletta_Camp	Sfavorevole	1.35	1.00	1.35
Variazione_Termica_Uniforme	Sfavorevole	1.20	1.00	1.20
Variazione termica a farfalla	Sfavorevole	1.20	0.60	0.72
Ritiro Traverso	Sfavorevole	1.20	0.60	0.72

Combinazione n° 6 SLU (Caso A2-M2)

	Effetto	γ	Ψ	C
Peso Proprio	Sfavorevole	1.00	1.00	1.00
Spinta terreno sinistra	Sfavorevole	1.00	1.00	1.00
Spinta terreno destra	Sfavorevole	1.00	1.00	1.00
Permanenti_Interni	Sfavorevole	1.00	1.00	1.00
SpAccSx	Sfavorevole	1.15	1.00	1.15
Acc_Soletta_Camp	Sfavorevole	1.15	1.00	1.15
Variazione_Termica_Uniforme	Sfavorevole	1.00	1.00	1.00
Variazione termica a farfalla	Sfavorevole	1.00	0.60	0.60
Ritiro Traverso	Sfavorevole	1.00	0.60	0.60

Combinazione n° 7 SLU (Caso A1-M1)

	Effetto	γ	Ψ	C
Peso Proprio	Sfavorevole	1.35	1.00	1.35
Spinta terreno sinistra	Sfavorevole	1.35	1.00	1.35
Spinta terreno destra	Sfavorevole	1.35	1.00	1.35
Permanenti_Interni	Sfavorevole	1.35	1.00	1.35
SpAccSx	Sfavorevole	1.35	1.00	1.35
Acc_Soletta_Camp	Sfavorevole	1.35	1.00	1.35
Variazione_Termica_Uniforme	Sfavorevole	1.20	0.60	0.72
Variazione termica a farfalla	Sfavorevole	1.20	1.00	1.20
Ritiro Traverso	Sfavorevole	1.20	0.60	0.72

Combinazione n° 8 SLU (Caso A2-M2)

	Effetto	γ	Ψ	C
Peso Proprio	Sfavorevole	1.00	1.00	1.00
Spinta terreno sinistra	Sfavorevole	1.00	1.00	1.00
Spinta terreno destra	Sfavorevole	1.00	1.00	1.00
Permanenti_Interni	Sfavorevole	1.00	1.00	1.00
SpAccSx	Sfavorevole	1.15	1.00	1.15

2.1.3 PEDEMONTANA DELLE MARCHE

3° stralcio funzionale: Castelraimondo nord – Castelraimondo sud

4° stralcio funzionale: Castelraimondo sud – innesto S.S. 77 a Muccia

OPERE D'ARTE MINORI – OPERE IDRAULICHE

Asse principale - Tombino DN 1500 al km 5+429 - Relazione di calcolo

Opera LO703	Tratto 213	Settore E	CEE 16	WBS 010009	Id. doc. REL	N. prog. 01	Rev. A	Pag. di Pag. 32 di 338
----------------	---------------	--------------	-----------	---------------	--------------------	-------------------	-----------	------------------------------

Acc_Soletta_Camp	Sfavorevole	1.15	1.00	1.15
Variazione_Termica_Uniforme	Sfavorevole	1.00	0.60	0.60
Variazione termica a farfalla	Sfavorevole	1.00	1.00	1.00
Ritiro Trasverso	Sfavorevole	1.00	0.60	0.60

Combinazione n° 9 SLU (Caso A1-M1)

	Effetto	γ	Ψ	C
Peso Proprio	Sfavorevole	1.35	1.00	1.35
Spinta terreno sinistra	Sfavorevole	1.35	1.00	1.35
Spinta terreno destra	Sfavorevole	1.35	1.00	1.35
Permanenti_Interni	Sfavorevole	1.35	1.00	1.35
SpAccSx	Sfavorevole	1.35	1.00	1.35
Acc_Soletta_Camp	Sfavorevole	1.35	1.00	1.35
Variazione_Termica_Uniforme	Sfavorevole	1.20	0.60	0.72
Variazione termica a farfalla	Sfavorevole	1.20	0.60	0.72
Ritiro Trasverso	Sfavorevole	1.20	1.00	1.20

Combinazione n° 10 SLU (Caso A2-M2)

	Effetto	γ	Ψ	C
Peso Proprio	Sfavorevole	1.00	1.00	1.00
Spinta terreno sinistra	Sfavorevole	1.00	1.00	1.00
Spinta terreno destra	Sfavorevole	1.00	1.00	1.00
Permanenti_Interni	Sfavorevole	1.00	1.00	1.00
SpAccSx	Sfavorevole	1.15	1.00	1.15
Acc_Soletta_Camp	Sfavorevole	1.15	1.00	1.15
Variazione_Termica_Uniforme	Sfavorevole	1.00	0.60	0.60
Variazione termica a farfalla	Sfavorevole	1.00	0.60	0.60
Ritiro Trasverso	Sfavorevole	1.00	1.00	1.00

Combinazione n° 11 SLU (Caso A1-M1)

	Effetto	γ	Ψ	C
Peso Proprio	Sfavorevole	1.35	1.00	1.35
Spinta terreno sinistra	Sfavorevole	1.35	1.00	1.35
Spinta terreno destra	Sfavorevole	1.35	1.00	1.35
Permanenti_Interni	Sfavorevole	1.35	1.00	1.35
SpAccSx	Sfavorevole	1.35	1.00	1.35
Ritiro Trasverso	Sfavorevole	1.20	0.60	0.72
Variazione termica farfalla (-)	Sfavorevole	1.20	0.60	0.72
Variazione_Termica_Uniforme (-)	Sfavorevole	1.20	0.60	0.72
Acc_Soletta_Camp_	Sfavorevole	1.35	1.00	1.35

Combinazione n° 12 SLU (Caso A2-M2)

	Effetto	γ	Ψ	C
Peso Proprio	Sfavorevole	1.00	1.00	1.00
Spinta terreno sinistra	Sfavorevole	1.00	1.00	1.00
Spinta terreno destra	Sfavorevole	1.00	1.00	1.00
Permanenti_Interni	Sfavorevole	1.00	1.00	1.00
SpAccSx	Sfavorevole	1.15	1.00	1.15
Ritiro Trasverso	Sfavorevole	1.00	0.60	0.60
Variazione termica farfalla (-)	Sfavorevole	1.00	0.60	0.60
Variazione_Termica_Uniforme (-)	Sfavorevole	1.00	0.60	0.60
Acc_Soletta_Camp_	Sfavorevole	1.15	1.00	1.15

Combinazione n° 13 SLU (Caso A1-M1)

	Effetto	γ	Ψ	C
Peso Proprio	Sfavorevole	1.35	1.00	1.35
Spinta terreno sinistra	Sfavorevole	1.35	1.00	1.35

2.1.3 PEDEMONTANA DELLE MARCHE

3° stralcio funzionale: Castelraimondo nord – Castelraimondo sud

4° stralcio funzionale: Castelraimondo sud – innesto S.S. 77 a Muccia

OPERE D'ARTE MINORI – OPERE IDRAULICHE

Asse principale - Tombino DN 1500 al km 5+429 - Relazione di calcolo

Opera LO703	Tratto 213	Settore E	CEE 16	WBS 010009	Id. doc. REL	N. prog. 01	Rev. A	Pag. di Pag. 33 di 338
----------------	---------------	--------------	-----------	---------------	--------------------	-------------------	-----------	------------------------------

Spinta terreno destra	Sfavorevole	1.35	1.00	1.35
Permanenti_Interni	Sfavorevole	1.35	1.00	1.35
SpAccSx	Sfavorevole	1.35	1.00	1.35
Ritiro Trasverso	Sfavorevole	1.20	1.00	1.20
Variazione termica farfalla (-)	Sfavorevole	1.20	0.60	0.72
Variazione_Termica_Uniforme (-)	Sfavorevole	1.20	0.60	0.72
Acc_Soletta_Camp_	Sfavorevole	1.35	1.00	1.35

Combinazione n° 14 SLU (Caso A2-M2)

	Effetto	γ	Ψ	C
Peso Proprio	Sfavorevole	1.00	1.00	1.00
Spinta terreno sinistra	Sfavorevole	1.00	1.00	1.00
Spinta terreno destra	Sfavorevole	1.00	1.00	1.00
Permanenti_Interni	Sfavorevole	1.00	1.00	1.00
SpAccSx	Sfavorevole	1.15	1.00	1.15
Ritiro Trasverso	Sfavorevole	1.00	1.00	1.00
Variazione termica farfalla (-)	Sfavorevole	1.00	0.60	0.60
Variazione_Termica_Uniforme (-)	Sfavorevole	1.00	0.60	0.60
Acc_Soletta_Camp_	Sfavorevole	1.15	1.00	1.15

Combinazione n° 15 SLU (Caso A1-M1)

	Effetto	γ	Ψ	C
Peso Proprio	Sfavorevole	1.35	1.00	1.35
Spinta terreno sinistra	Sfavorevole	1.35	1.00	1.35
Spinta terreno destra	Sfavorevole	1.35	1.00	1.35
Permanenti_Interni	Sfavorevole	1.35	1.00	1.35
SpAccSx	Sfavorevole	1.35	1.00	1.35
Ritiro Trasverso	Sfavorevole	1.20	0.60	0.72
Variazione termica farfalla (-)	Sfavorevole	1.20	1.00	1.20
Variazione_Termica_Uniforme (-)	Sfavorevole	1.20	0.60	0.72
Acc_Soletta_Camp_	Sfavorevole	1.35	1.00	1.35

Combinazione n° 16 SLU (Caso A2-M2)

	Effetto	γ	Ψ	C
Peso Proprio	Sfavorevole	1.00	1.00	1.00
Spinta terreno sinistra	Sfavorevole	1.00	1.00	1.00
Spinta terreno destra	Sfavorevole	1.00	1.00	1.00
Permanenti_Interni	Sfavorevole	1.00	1.00	1.00
SpAccSx	Sfavorevole	1.15	1.00	1.15
Ritiro Trasverso	Sfavorevole	1.00	0.60	0.60
Variazione termica farfalla (-)	Sfavorevole	1.00	1.00	1.00
Variazione_Termica_Uniforme (-)	Sfavorevole	1.00	0.60	0.60
Acc_Soletta_Camp_	Sfavorevole	1.15	1.00	1.15

Combinazione n° 17 SLU (Caso A1-M1)

	Effetto	γ	Ψ	C
Peso Proprio	Sfavorevole	1.35	1.00	1.35
Spinta terreno sinistra	Sfavorevole	1.35	1.00	1.35
Spinta terreno destra	Sfavorevole	1.35	1.00	1.35
Permanenti_Interni	Sfavorevole	1.35	1.00	1.35
SpAccSx	Sfavorevole	1.35	1.00	1.35
Ritiro Trasverso	Sfavorevole	1.20	0.60	0.72
Variazione termica farfalla (-)	Sfavorevole	1.20	0.60	0.72
Variazione_Termica_Uniforme (-)	Sfavorevole	1.20	1.00	1.20
Acc_Soletta_Camp_	Sfavorevole	1.35	1.00	1.35

Combinazione n° 18 SLU (Caso A2-M2)

2.1.3 PEDEMONTANA DELLE MARCHE

3° stralcio funzionale: Castelraimondo nord – Castelraimondo sud

4° stralcio funzionale: Castelraimondo sud – innesto S.S. 77 a Muccia

OPERE D'ARTE MINORI – OPERE IDRAULICHE

Asse principale - Tombino DN 1500 al km 5+429 - Relazione di calcolo

Opera LO703	Tratto 213	Settore E	CEE 16	WBS 010009	Id. doc. REL	N. prog. 01	Rev. A	Pag. di Pag. 34 di 338
----------------	---------------	--------------	-----------	---------------	--------------------	-------------------	-----------	------------------------------

	Effetto	γ	Ψ	C
Peso Proprio	Sfavorevole	1.00	1.00	1.00
Spinta terreno sinistra	Sfavorevole	1.00	1.00	1.00
Spinta terreno destra	Sfavorevole	1.00	1.00	1.00
Permanenti_Interni	Sfavorevole	1.00	1.00	1.00
SpAccSx	Sfavorevole	1.15	1.00	1.15
Ritiro Trasverso	Sfavorevole	1.00	0.60	0.60
Variazione termica farfalla (-)	Sfavorevole	1.00	0.60	0.60
Variazione_Termica_Uniforme (-)	Sfavorevole	1.00	1.00	1.00
Acc_Soletta_Camp_	Sfavorevole	1.15	1.00	1.15

Combinazione n° 19 SLU (Caso A1-M1) - Sisma Vert. negativo

	Effetto	γ	Ψ	C
Peso Proprio	Sfavorevole	1.00	1.00	1.00
Spinta terreno sinistra	Sfavorevole	1.00	1.00	1.00
Spinta terreno destra	Sfavorevole	1.00	1.00	1.00
Permanenti_Interni	Sfavorevole	1.00	1.00	1.00
Sisma da sinistra	Sfavorevole	1.00	1.00	1.00

Combinazione n° 20 SLU (Caso A1-M1) - Sisma Vert. positivo

	Effetto	γ	Ψ	C
Peso Proprio	Sfavorevole	1.00	1.00	1.00
Spinta terreno sinistra	Sfavorevole	1.00	1.00	1.00
Spinta terreno destra	Sfavorevole	1.00	1.00	1.00
Permanenti_Interni	Sfavorevole	1.00	1.00	1.00
Sisma da sinistra	Sfavorevole	1.00	1.00	1.00

Combinazione n° 21 SLU (Caso A2-M2) - Sisma Vert. positivo

	Effetto	γ	Ψ	C
Peso Proprio	Sfavorevole	1.00	1.00	1.00
Spinta terreno sinistra	Sfavorevole	1.00	1.00	1.00
Spinta terreno destra	Sfavorevole	1.00	1.00	1.00
Permanenti_Interni	Sfavorevole	1.00	1.00	1.00
Sisma da sinistra	Sfavorevole	1.00	1.00	1.00

Combinazione n° 22 SLU (Caso A2-M2) - Sisma Vert. negativo

	Effetto	γ	Ψ	C
Peso Proprio	Sfavorevole	1.00	1.00	1.00
Spinta terreno sinistra	Sfavorevole	1.00	1.00	1.00
Spinta terreno destra	Sfavorevole	1.00	1.00	1.00
Permanenti_Interni	Sfavorevole	1.00	1.00	1.00
Sisma da sinistra	Sfavorevole	1.00	1.00	1.00

Combinazione n° 23 SLE (Rara)

	Effetto	γ	Ψ	C
Peso Proprio	Sfavorevole	1.00	1.00	1.00
Spinta terreno sinistra	Sfavorevole	1.00	1.00	1.00
Spinta terreno destra	Sfavorevole	1.00	1.00	1.00
Permanenti_Interni	Sfavorevole	1.00	1.00	1.00
SpAccSx	Sfavorevole	1.00	1.00	1.00
Acc_Soletta_Camp	Sfavorevole	1.00	1.00	1.00
Variazione_Termica_Uniforme	Sfavorevole	1.00	0.60	0.60
Variazione termica a farfalla	Sfavorevole	1.00	0.60	0.60
Ritiro Trasverso	Sfavorevole	1.00	0.60	0.60

Combinazione n° 24 SLE (Frequente)

2.1.3 PEDEMONTANA DELLE MARCHE

3° stralcio funzionale: Castelraimondo nord – Castelraimondo sud

4° stralcio funzionale: Castelraimondo sud – innesto S.S. 77 a Muccia

OPERE D'ARTE MINORI – OPERE IDRAULICHE

Asse principale - Tombino DN 1500 al km 5+429 - Relazione di calcolo

Opera LO703	Tratto 213	Settore E	CEE 16	WBS 010009	Id. doc. REL	N. prog. 01	Rev. A	Pag. di Pag. 35 di 338
----------------	---------------	--------------	-----------	---------------	--------------------	-------------------	-----------	------------------------------

	Effetto	γ	Ψ	C
Peso Proprio	Sfavorevole	1.00	1.00	1.00
Spinta terreno sinistra	Sfavorevole	1.00	1.00	1.00
Spinta terreno destra	Sfavorevole	1.00	1.00	1.00
Permanenti_Interni	Sfavorevole	1.00	1.00	1.00
SpAccSx	Sfavorevole	1.00	0.75	0.75

Combinazione n° 25 SLE (Quasi Permanente)

	Effetto	γ	Ψ	C
Peso Proprio	Sfavorevole	1.00	1.00	1.00
Spinta terreno sinistra	Sfavorevole	1.00	1.00	1.00
Spinta terreno destra	Sfavorevole	1.00	1.00	1.00
Permanenti_Interni	Sfavorevole	1.00	1.00	1.00

Combinazione n° 26 SLE (Frequente)

	Effetto	γ	Ψ	C
Peso Proprio	Sfavorevole	1.00	1.00	1.00
Spinta terreno sinistra	Sfavorevole	1.00	1.00	1.00
Spinta terreno destra	Sfavorevole	1.00	1.00	1.00
Permanenti_Interni	Sfavorevole	1.00	1.00	1.00
Acc_Soletta_Camp	Sfavorevole	1.00	0.75	0.75

Combinazione n° 27 SLE (Rara)

	Effetto	γ	Ψ	C
Peso Proprio	Sfavorevole	1.00	1.00	1.00
Spinta terreno sinistra	Sfavorevole	1.00	1.00	1.00
Spinta terreno destra	Sfavorevole	1.00	1.00	1.00
Permanenti_Interni	Sfavorevole	1.00	1.00	1.00
SpAccSx	Sfavorevole	1.00	1.00	1.00
Acc_Soletta_Camp	Sfavorevole	1.00	1.00	1.00
Variazione_Termica_Uniforme	Sfavorevole	1.00	1.00	1.00
Variazione termica a farfalla	Sfavorevole	1.00	0.60	0.60
Ritiro Trasverso	Sfavorevole	1.00	0.60	0.60

Combinazione n° 28 SLE (Frequente)

	Effetto	γ	Ψ	C
Peso Proprio	Sfavorevole	1.00	1.00	1.00
Spinta terreno sinistra	Sfavorevole	1.00	1.00	1.00
Spinta terreno destra	Sfavorevole	1.00	1.00	1.00
Permanenti_Interni	Sfavorevole	1.00	1.00	1.00
Variazione_Termica_Uniforme	Sfavorevole	1.00	0.50	0.50

Combinazione n° 29 SLE (Rara)

	Effetto	γ	Ψ	C
Peso Proprio	Sfavorevole	1.00	1.00	1.00
Spinta terreno sinistra	Sfavorevole	1.00	1.00	1.00
Spinta terreno destra	Sfavorevole	1.00	1.00	1.00
Permanenti_Interni	Sfavorevole	1.00	1.00	1.00
SpAccSx	Sfavorevole	1.00	1.00	1.00
Acc_Soletta_Camp	Sfavorevole	1.00	1.00	1.00
Variazione_Termica_Uniforme	Sfavorevole	1.00	0.60	0.60
Variazione termica a farfalla	Sfavorevole	1.00	1.00	1.00
Ritiro Trasverso	Sfavorevole	1.00	0.60	0.60

Combinazione n° 30 SLE (Frequente)

2.1.3 PEDEMONTANA DELLE MARCHE

3° stralcio funzionale: Castelraimondo nord – Castelraimondo sud

4° stralcio funzionale: Castelraimondo sud – innesto S.S. 77 a Muccia

OPERE D'ARTE MINORI – OPERE IDRAULICHE

Asse principale - Tombino DN 1500 al km 5+429 - Relazione di calcolo

Opera LO703	Tratto 213	Settore E	CEE 16	WBS 010009	Id. doc. REL	N. prog. 01	Rev. A	Pag. di Pag. 36 di 338
----------------	---------------	--------------	-----------	---------------	--------------------	-------------------	-----------	------------------------------

	Effetto	γ	Ψ	C
Peso Proprio	Sfavorevole	1.00	1.00	1.00
Spinta terreno sinistra	Sfavorevole	1.00	1.00	1.00
Spinta terreno destra	Sfavorevole	1.00	1.00	1.00
Permanenti_Interni	Sfavorevole	1.00	1.00	1.00
Variazione termica a farfalla	Sfavorevole	1.00	0.50	0.50

Combinazione n° 31 SLE (Rara)

	Effetto	γ	Ψ	C
Peso Proprio	Sfavorevole	1.00	1.00	1.00
Spinta terreno sinistra	Sfavorevole	1.00	1.00	1.00
Spinta terreno destra	Sfavorevole	1.00	1.00	1.00
Permanenti_Interni	Sfavorevole	1.00	1.00	1.00
SpAccSx	Sfavorevole	1.00	1.00	1.00
Acc_Soletta_Camp	Sfavorevole	1.00	1.00	1.00
Variazione_Termica_Uniforme	Sfavorevole	1.00	0.60	0.60
Variazione termica a farfalla	Sfavorevole	1.00	0.60	0.60
Ritiro Trasverso	Sfavorevole	1.00	1.00	1.00

Combinazione n° 32 SLE (Frequente)

	Effetto	γ	Ψ	C
Peso Proprio	Sfavorevole	1.00	1.00	1.00
Spinta terreno sinistra	Sfavorevole	1.00	1.00	1.00
Spinta terreno destra	Sfavorevole	1.00	1.00	1.00
Permanenti_Interni	Sfavorevole	1.00	1.00	1.00
Ritiro Trasverso	Sfavorevole	1.00	0.50	0.50

Combinazione n° 33 SLE (Rara)

	Effetto	γ	Ψ	C
Peso Proprio	Sfavorevole	1.00	1.00	1.00
Spinta terreno sinistra	Sfavorevole	1.00	1.00	1.00
Spinta terreno destra	Sfavorevole	1.00	1.00	1.00
Permanenti_Interni	Sfavorevole	1.00	1.00	1.00
SpAccSx	Sfavorevole	1.00	1.00	1.00
Ritiro Trasverso	Sfavorevole	1.00	0.60	0.60
Variazione termica farfalla (-)	Sfavorevole	1.00	0.60	0.60
Variazione_Termica_Uniforme (-)	Sfavorevole	1.00	0.60	0.60
Acc_Soletta_Camp_	Sfavorevole	1.00	1.00	1.00

Combinazione n° 34 SLE (Rara)

	Effetto	γ	Ψ	C
Peso Proprio	Sfavorevole	1.00	1.00	1.00
Spinta terreno sinistra	Sfavorevole	1.00	1.00	1.00
Spinta terreno destra	Sfavorevole	1.00	1.00	1.00
Permanenti_Interni	Sfavorevole	1.00	1.00	1.00
SpAccSx	Sfavorevole	1.00	1.00	1.00
Ritiro Trasverso	Sfavorevole	1.00	1.00	1.00
Variazione termica farfalla (-)	Sfavorevole	1.00	0.60	0.60
Variazione_Termica_Uniforme (-)	Sfavorevole	1.00	0.60	0.60
Acc_Soletta_Camp_	Sfavorevole	1.00	1.00	1.00

Combinazione n° 35 SLE (Rara)

	Effetto	γ	Ψ	C
Peso Proprio	Sfavorevole	1.00	1.00	1.00
Spinta terreno sinistra	Sfavorevole	1.00	1.00	1.00
Spinta terreno destra	Sfavorevole	1.00	1.00	1.00
Permanenti_Interni	Sfavorevole	1.00	1.00	1.00

2.1.3 PEDEMONTANA DELLE MARCHE

3° stralcio funzionale: Castelraimondo nord – Castelraimondo sud

4° stralcio funzionale: Castelraimondo sud – innesto S.S. 77 a Muccia

OPERE D'ARTE MINORI – OPERE IDRAULICHE

Asse principale - Tombino DN 1500 al km 5+429 - Relazione di calcolo

Opera LO703	Tratto 213	Settore E	CEE 16	WBS 010009	Id. doc. REL	N. prog. 01	Rev. A	Pag. di Pag. 37 di 338
----------------	---------------	--------------	-----------	---------------	--------------------	-------------------	-----------	------------------------------

SpAccSx	Sfavorevole	1.00	1.00	1.00
Ritiro Trasverso	Sfavorevole	1.00	0.60	0.60
Variazione termica farfalla (-)	Sfavorevole	1.00	1.00	1.00
Variazione_Termica_Uniforme (-)	Sfavorevole	1.00	0.60	0.60
Acc_Soletta_Camp_	Sfavorevole	1.00	1.00	1.00

Combinazione n° 36 SLE (Frequente)

	Effetto	γ	Ψ	C
Peso Proprio	Sfavorevole	1.00	1.00	1.00
Spinta terreno sinistra	Sfavorevole	1.00	1.00	1.00
Spinta terreno destra	Sfavorevole	1.00	1.00	1.00
Permanenti_Interni	Sfavorevole	1.00	1.00	1.00
Variazione termica farfalla (-)	Sfavorevole	1.00	0.50	0.50

Combinazione n° 37 SLE (Rara)

	Effetto	γ	Ψ	C
Peso Proprio	Sfavorevole	1.00	1.00	1.00
Spinta terreno sinistra	Sfavorevole	1.00	1.00	1.00
Spinta terreno destra	Sfavorevole	1.00	1.00	1.00
Permanenti_Interni	Sfavorevole	1.00	1.00	1.00
SpAccSx	Sfavorevole	1.00	1.00	1.00
Ritiro Trasverso	Sfavorevole	1.00	0.60	0.60
Variazione termica farfalla (-)	Sfavorevole	1.00	0.60	0.60
Variazione_Termica_Uniforme (-)	Sfavorevole	1.00	1.00	1.00
Acc_Soletta_Camp_	Sfavorevole	1.00	1.00	1.00

Combinazione n° 38 SLE (Frequente)

	Effetto	γ	Ψ	C
Peso Proprio	Sfavorevole	1.00	1.00	1.00
Spinta terreno sinistra	Sfavorevole	1.00	1.00	1.00
Spinta terreno destra	Sfavorevole	1.00	1.00	1.00
Permanenti_Interni	Sfavorevole	1.00	1.00	1.00
Variazione_Termica_Uniforme (-)	Sfavorevole	1.00	0.50	0.50

Combinazione n° 39 SLE (Frequente)

	Effetto	γ	Ψ	C
Peso Proprio	Sfavorevole	1.00	1.00	1.00
Spinta terreno sinistra	Sfavorevole	1.00	1.00	1.00
Spinta terreno destra	Sfavorevole	1.00	1.00	1.00
Permanenti_Interni	Sfavorevole	1.00	1.00	1.00
Acc_Soletta_Camp_	Sfavorevole	1.00	0.75	0.75

Combinazione n° 40 SLE (Frequente)

	Effetto	γ	Ψ	C
Peso Proprio	Sfavorevole	1.00	1.00	1.00
Spinta terreno sinistra	Sfavorevole	1.00	1.00	1.00
Spinta terreno destra	Sfavorevole	1.00	1.00	1.00
Permanenti_Interni	Sfavorevole	1.00	1.00	1.00
Variazione_Termica uniforme	Sfavorevole	1.00	0.50	0.50

Combinazione n° 41 SLE (Frequente)

	Effetto	γ	Ψ	C
Peso Proprio	Sfavorevole	1.00	1.00	1.00
Spinta terreno sinistra	Sfavorevole	1.00	1.00	1.00
Spinta terreno destra	Sfavorevole	1.00	1.00	1.00
Permanenti_Interni	Sfavorevole	1.00	1.00	1.00



2.1.3 PEDEMONTANA DELLE MARCHE

3° stralcio funzionale: Castelraimondo nord – Castelraimondo sud

4° stralcio funzionale: Castelraimondo sud – innesto S.S. 77 a Muccia

OPERE D'ARTE MINORI – OPERE IDRAULICHE

Asse principale - Tombino DN 1500 al km 5+429 - Relazione di calcolo

Opera LO703	Tratto 213	Settore E	CEE 16	WBS 010009	Id. doc. REL	N. prog. 01	Rev. A	Pag. di Pag. 38 di 338
----------------	---------------	--------------	-----------	---------------	--------------------	-------------------	-----------	------------------------------

variazione termina farfalla	Sfavorevole	1.00	0.50	0.50
-----------------------------	-------------	------	------	------

Combinazione n° 42 SLE (Frequente)

	Effetto	γ	Ψ	C
Peso Proprio	Sfavorevole	1.00	1.00	1.00
Spinta terreno sinistra	Sfavorevole	1.00	1.00	1.00
Spinta terreno destra	Sfavorevole	1.00	1.00	1.00
Permanenti_Interni	Sfavorevole	1.00	1.00	1.00
Variazione termina uniforme(-)	Sfavorevole	1.00	0.50	0.50

Combinazione n° 43 SLE (Frequente)

	Effetto	γ	Ψ	C
Peso Proprio	Sfavorevole	1.00	1.00	1.00
Spinta terreno sinistra	Sfavorevole	1.00	1.00	1.00
Spinta terreno destra	Sfavorevole	1.00	1.00	1.00
Permanenti_Interni	Sfavorevole	1.00	1.00	1.00
variazione termica farfalla (-)	Sfavorevole	1.00	0.50	0.50

2.1.3 PEDEMONTANA DELLE MARCHE

3° stralcio funzionale: Castelraimondo nord – Castelraimondo sud

4° stralcio funzionale: Castelraimondo sud – innesto S.S. 77 a Muccia

OPERE D'ARTE MINORI – OPERE IDRAULICHE

Asse principale - Tombino DN 1500 al km 5+429 - Relazione di calcolo

Opera LO703	Tratto 213	Settore E	CEE 16	WBS 010009	Id. doc. REL	N. prog. 01	Rev. A	Pag. di Pag. 39 di 338
----------------	---------------	--------------	-----------	---------------	--------------------	-------------------	-----------	------------------------------

8.3 VERIFICHE GEOTECNICHE (CARICO LIMITE)

Per la verifica della capacità portante delle Fondazioni superficiali, si è fatto ricorso alla teoria di Meyerhof secondo la quale, il carico limite di una fondazione superficiale, è valutabile attraverso le seguenti espressioni:

$$Q_{lim} = c \cdot N_c \cdot s_c \cdot d_c + \gamma_1 \cdot D \cdot N_q \cdot s_q \cdot d_q + \frac{1}{2} \gamma_2 \cdot B \cdot N_\gamma \cdot s_\gamma \cdot d_\gamma \quad (\text{Caso di Carico Verticale})$$

$$Q_{lim} = c \cdot N_c \cdot d_c \cdot i_c + \gamma_1 \cdot D \cdot N_q \cdot d_q \cdot i_q + \frac{1}{2} \gamma_2 \cdot B \cdot N_\gamma \cdot d_\gamma \cdot i_\gamma \quad (\text{Caso di Carico Inclinato})$$

dove:

Il prodotto $\gamma_1 D$ presente nel 2° termine, corrisponde al valore della pressione efficace sul piano di appoggio della fondazione che quindi nel caso più generale di falda tra piano campagna e piano di posa fondazione, corrisponde a:

$$\gamma'_1 h_w + \gamma_1 (D - h_w)$$

con la specifica inoltre che in tal caso, alla formula trinomia va aggiunto l'ulteriore termine $\gamma_w h_w$

Allo stesso modo, per falda presente nel volume di terreno potenzialmente interessato dal meccanismo di rottura, il γ_2 del terzo termine della trinomia corrisponde al peso di volume efficace del terreno di fondazione γ_2'

γ_2' = peso di volume dello strato di fondazione;

γ_w = peso di volume falda

h_w = quota falda rispetto al piano di posa della fondazione

e = eccentricità del carico rispetto al baricentro della fondazione

B' = larghezza efficace della fondazione $B' = B - 2e$

L' = lunghezza efficace della fondazione $L' = L - 2e$;

c = coesione efficace dello strato di fondazione;

N_c, N_q, N_γ = fattori di capacità portante;

s_c, s_q, s_γ = fattori di forma della fondazione;

d_c, d_q, d_γ = fattori di profondità del piano di posa della fondazione.

i_c, i_q, i_γ = fattori di inclinazione del carico;

Per la teoria di Meyerhof i coefficienti sopra definiti assumono le espressioni che seguono:

2.1.3 PEDEMONTANA DELLE MARCHE

3° stralcio funzionale: Castelraimondo nord – Castelraimondo sud

4° stralcio funzionale: Castelraimondo sud – innesto S.S. 77 a Muccia

OPERE D'ARTE MINORI – OPERE IDRAULICHE

Asse principale - Tombino DN 1500 al km 5+429 - Relazione di calcolo

Opera LO703	Tratto 213	Settore E	CEE 16	WBS 010009	Id. doc. REL	N. prog. 01	Rev. A	Pag. di Pag. 40 di 338
----------------	---------------	--------------	-----------	---------------	--------------------	-------------------	-----------	------------------------------

$$N_c = (N_q - 1) \cdot ctg \phi; \quad N_q = tg^2 \left(45^\circ + \frac{\phi}{2} \right) \cdot e^{(\pi \cdot tg \phi)}; \quad N_\gamma = (N_q - 1) \cdot tg (1.4 \cdot \phi)$$

$$s_c = 1 + 0.2 \cdot Kp \cdot \frac{B}{L}; \quad s_q = 1 + 0.1 \cdot tg^2 \left(45^\circ + \frac{\phi}{2} \right) \cdot \frac{B}{L}; \quad s_\gamma = s_q$$

$$d_c = 1 + 0.2 \cdot tg \left(45^\circ + \frac{\phi}{2} \right) \cdot \frac{D}{B_f}; \quad d_q = 1 + 0.1 \cdot tg \left(45^\circ + \frac{\phi}{2} \right) \cdot \frac{D}{B_f}; \quad d_\gamma = d_q$$

$$i_c = \left(1 - \frac{\theta^\circ}{90^\circ} \right)^2; \quad i_q = i_c; \quad i_\gamma = \left(1 - \frac{\theta^\circ}{\phi^\circ} \right)^2$$

nelle quali si sono considerati i seguenti dati:

ϕ = angolo di attrito dello strato di fondazione;

θ = inclinazione della risultante sulla verticale;

D = profondità della fondazione.

** nel caso di terreno eminentemente coesivo ($\phi = 0$) si assume: $s_q = 1$; $s_\gamma = 1$; $d_q = 1$; $d_\gamma = 1$; $i_\gamma = 0$.

2.1.3 PEDEMONTANA DELLE MARCHE

3° stralcio funzionale: Castelraimondo nord – Castelraimondo sud

4° stralcio funzionale: Castelraimondo sud – innesto S.S. 77 a Muccia

OPERE D'ARTE MINORI – OPERE IDRAULICHE

Asse principale - Tombino DN 1500 al km 5+429 - Relazione di calcolo

Opera LO703	Tratto 213	Settore E	CEE 16	WBS 010009	Id. doc. REL	N. prog. 01	Rev. A	Pag. di Pag. 41 di 338
----------------	---------------	--------------	-----------	---------------	--------------------	-------------------	-----------	------------------------------

9. ORIGINE E CARATTERISTICHE DEI CODICI DI CALCOLO

Nell'ambito del presente paragrafo si riporta una descrizione delle caratteristiche dei Software utilizzati per l'effettuazione delle Analisi e Verifiche strutturali e geotecniche esposte nel presente documento.

Denominazione ed Estremi di Licenza del Software

Titolo	SCAT - Analisi Strutture Scatolari
Versione	11.0
Produttore	Aztec Informatica srl, Casole Bruzio (CS)
Utente	TECNOSTRUTTURE S.R.L.
Licenza	AIU3163LJ

Tipo di analisi svolta

L'analisi strutturale e le verifiche sono condotte con l'ausilio di un codice di calcolo automatico. La verifica della sicurezza degli elementi strutturali è stata valutata con i metodi della scienza delle costruzioni.

La struttura viene discretizzata in elementi tipo trave. Per simulare il comportamento del terreno di fondazione e di rinfianco vengono inserite delle molle alla Winkler non reagenti a trazione

L'analisi che viene effettuata è un'analisi al passo per tener conto delle molle che devono essere eliminate (molle in trazione). L'analisi fornisce i risultati in termini di spostamenti. Dagli spostamenti si risale alle sollecitazioni nodali ed alle pressioni sul terreno.

Il calcolo degli scatolari viene eseguito secondo le seguenti fasi:

- Calcolo delle pressioni in calotta (per gli scatolari ricoperti da terreno);
- Calcolo della spinta del terreno;
- Calcolo delle sollecitazioni sugli elementi strutturali (fondazione, piedritti e traverso);
- Progetto delle armature e relative verifiche dei materiali.

L'analisi strutturale sotto le azioni sismiche è condotta con il metodo dell'analisi statica equivalente

La verifica delle sezioni degli elementi strutturali è eseguita con il metodo degli Stati Limite. Le combinazioni di carico adottate sono esaustive relativamente agli scenari di carico più gravosi cui l'opera sarà soggetta.

Affidabilità dei codici di calcolo

Un attento esame preliminare della documentazione a corredo dei software impiegati ha consentito di valutarne l'affidabilità. La documentazione fornita dal produttore dei software contiene un'esauriente descrizione delle basi teoriche, degli algoritmi impiegati e l'individuazione dei campi d'impiego. Le stesse società produttrici hanno verificato



2.1.3 PEDEMONTANA DELLE MARCHE

3° stralcio funzionale: Castelraimondo nord – Castelraimondo sud

4° stralcio funzionale: Castelraimondo sud – innesto S.S. 77 a Muccia

OPERE D'ARTE MINORI – OPERE IDRAULICHE

Asse principale - Tombino DN 1500 al km 5+429 - Relazione di calcolo

Opera LO703	Tratto 213	Settore E	CEE 16	WBS 010009	Id. doc. REL	N. prog. 01	Rev. A	Pag. di Pag. 42 di 338
----------------	---------------	--------------	-----------	---------------	--------------------	-------------------	-----------	------------------------------

l'affidabilità e la robustezza del codice di calcolo attraverso un numero significativo di casi prova in cui i risultati sono contenuti in apposita documentazione fornita a corredo dell'acquisto del prodotto, che per brevità espositiva si omette di allegare al presente documento.

Giudizio motivato di accettabilità dei risultati

I risultati delle elaborazioni esposte nel documento sono state inoltre sottoposte a controlli dal sottoscritto utente del software.

Tale valutazione ha compreso il confronto con i risultati di semplici calcoli, eseguiti con metodi tradizionali, che per brevità espositiva si omette dall'allegare al presente documento.

Inoltre, sulla base di considerazioni riguardanti gli stati tensionali e deformativi determinati, si è valutata la validità delle scelte operate in sede di schematizzazione e di modellazione della struttura e delle azioni.

In base a quanto sopra, Il Progettista dichiara pertanto che l'elaborazione è corretta ed idonea al caso specifico, validando conseguentemente i risultati dei calcoli esposti nella presente

Opera LO703	Tratto 213	Settore E	CEE 16	WBS 010009	Id. doc. REL	N. prog. 01	Rev. A	Pag. di Pag. 43 di 338
----------------	---------------	--------------	-----------	---------------	--------------------	-------------------	-----------	------------------------------

10. ANALISI DELLO SCATOLARE

10.1 AZIONI DI CARICO

I calcoli sono stati effettuati considerando la struttura sottoposta alle azioni indotte da:

- Peso proprio
- Carichi permanenti interni
- Carichi permanenti esterni
- Spinte del terreno
- Carichi mobili in soletta
- Spinta del sovraccarico
- Azioni dovute a variazione termica uniforme
- Azioni dovute a differenza di temperatura tra estradosso ed intradosso
- Azione dovuta al ritiro differenziale
- Azioni sismiche

Si precisa che le sollecitazioni sono calcolate con riferimento ad un concio di 1 metro di manufatto e che a tale porzione di struttura sono quindi riportate tutte le azioni di calcolo (analisi a telaio piano).

10.2 ANALISI DEI CARICHI

Carichi permanenti

Peso Proprio Elementi Strutturali:

I pesi degli elementi strutturali sono dedotti automaticamente dal programma di calcolo utilizzato (SCAT11) in base al peso specifico del materiale (calcestruzzo).

Carichi Permanenti agenti sulla soletta superiore:

In soletta si ha il carico dovuto appa presenza della pavimentazione stradale più il misto stabilizzato. Pertanto, il carico permanente sarà pari a:

$$P = 5.5 \cdot 20 = 110 \text{ kN/m}^2$$

- Letto in asse strada

2.1.3 PEDEMONTANA DELLE MARCHE

3° stralcio funzionale: Castelraimondo nord – Castelraimondo sud

4° stralcio funzionale: Castelraimondo sud – innesto S.S. 77 a Muccia

OPERE D'ARTE MINORI – OPERE IDRAULICHE

Asse principale - Tombino DN 1500 al km 5+429 - Relazione di calcolo

Opera LO703	Tratto 213	Settore E	CEE 16	WBS 010009	Id. doc. REL	N. prog. 01	Rev. A	Pag. di Pag. 44 di 338
----------------	---------------	--------------	-----------	---------------	--------------------	-------------------	-----------	------------------------------

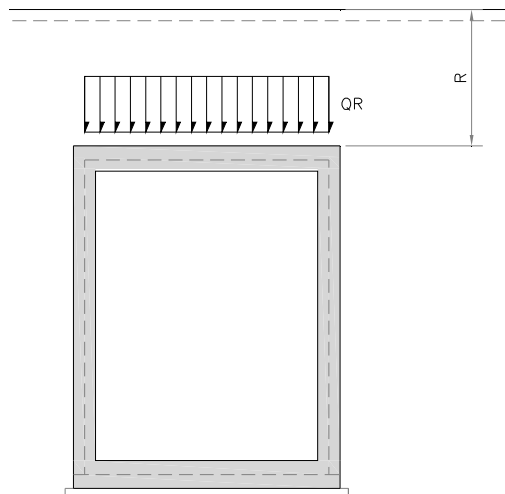


Figura 3 – Peso proprio del ricoprimento

Carichi Permanenti agenti in fondazione :

In fondazione non si considera la presenza dei permanenti portati perché riducono lo stato sollecitativo della fondazione

Spinte Laterali Carichi Permanenti (spinta simmetrica, spinta asimmetrica, spinta idraulica):

Le spinte nel terreno sono valutate nelle diverse condizioni:

K_0 = coefficiente di spinta a riposo

K_a = coefficiente di spinta attiva

K_s = coefficiente di spinta in condizioni sismiche

I valori dei coefficienti sono riportati nei paragrafi successivi.

Considerando che il terreno di riempimento ed il suo relativo grado di compattazione determineranno il regime delle spinte verticali ed orizzontali sui ritti dello scatolarea, valutando inoltre la possibilità che il materiale di scavo venga parzialmente recuperato, almeno per le frazioni di migliore qualità, per tale riempimento, si adottano i seguenti parametri geotecnici medi del terreno di riempimento:

angolo di attrito interno $\phi' = 26^\circ$

coesione $c' = 0$

peso di volume del terreno $\gamma = 19.5 \text{ kN/m}^3$

Si utilizzerà, per la determinazione delle spinte orizzontali, il coefficiente di spinta a riposo k_0

2.1.3 PEDEMONTANA DELLE MARCHE

3° stralcio funzionale: Castelraimondo nord – Castelraimondo sud

4° stralcio funzionale: Castelraimondo sud – innesto S.S. 77 a Muccia

OPERE D'ARTE MINORI – OPERE IDRAULICHE

Asse principale - Tombino DN 1500 al km 5+429 - Relazione di calcolo

Opera LO703	Tratto 213	Settore E	CEE 16	WBS 010009	Id. doc. REL	N. prog. 01	Rev. A	Pag. di Pag. 45 di 338
----------------	---------------	--------------	-----------	---------------	--------------------	-------------------	-----------	------------------------------

determinato come segue:

$$k_0 = 1 - \sin \phi = 0.562$$

- Per le spinte si assume il terreno in sito

Tale assunzione deriva dalla considerazione che nel terreno circostante la struttura in esame, che si prevede costipato a rullo con le usuali modalità, non possa mobilitarsi la spinta attiva in quanto la notevole rigidezza della struttura non consente la produzione degli spostamenti necessari alla sua attivazione.

La spinta a riposo del terreno sui piedritti è calcolata in automatico dal programma di calcolo.

La pressione del terreno agente alle profondità degli assi baricentrici delle solette vale:

$$pt1 = K_0 \times \gamma t \times (R + ST / 2) \quad [kN/m^2]$$

$$pt2 = K_0 \times \gamma t \times (R + ST + B + SF / 2) \quad [kN/m^2]$$

Tali forze vengono computate automaticamente nel modello.

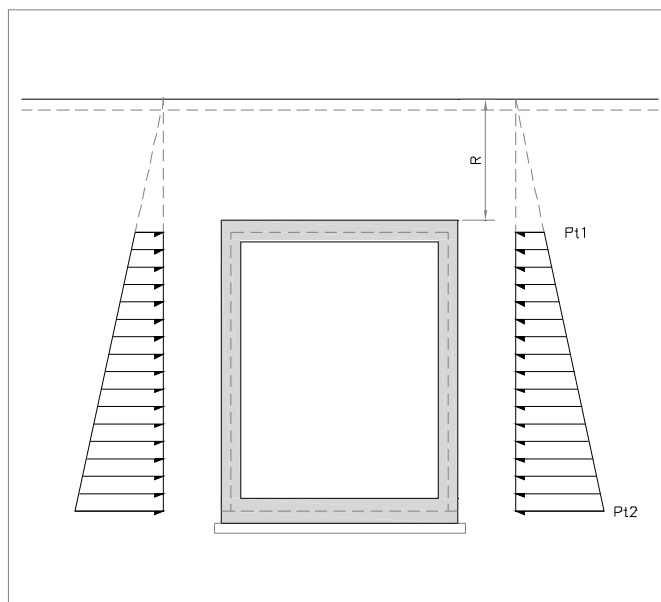


Figura 4 - Spinta laterale del terreno

2.1.3 PEDEMONTANA DELLE MARCHE

3° stralcio funzionale: Castelraimondo nord – Castelraimondo sud

4° stralcio funzionale: Castelraimondo sud – innesto S.S. 77 a Muccia

OPERE D'ARTE MINORI – OPERE IDRAULICHE

Asse principale - Tombino DN 1500 al km 5+429 - Relazione di calcolo

Opera LO703	Tratto 213	Settore E	CEE 16	WBS 010009	Id. doc. REL	N. prog. 01	Rev. A	Pag. di Pag. 46 di 338
----------------	---------------	--------------	-----------	---------------	--------------------	-------------------	-----------	------------------------------

Carichi mobili in copertura

Carichi mobili esterni

Come carico accidentale gravante sulla soletta superiore si assume il carico di normativa $Q1,k$, ossia il mezzo convenzionale da 600kN a due assi da 300 kN ognuno (carico tandem), interassati di 1.20m lungo il senso di marcia e di larghezza 2.40m, comprese le dimensioni delle impronte e ove possibile, il carico ripartito $q1,k$ da 9 kN/m².

Tale carico viene posizionato ortogonalmente all'asse del tombino e considerato ripartito, sia in direzione longitudinale che trasversale, con un angolo di diffusione di 35° nel rilevato e a 45° sino al piano medio della soletta superiore.

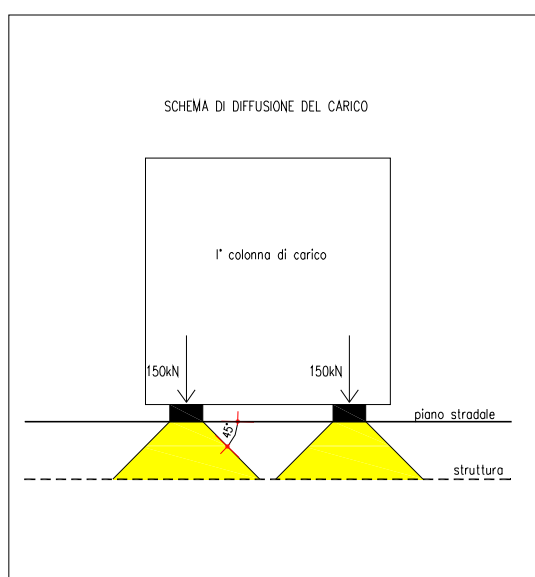
In direzione trasversale, quale base collaborante viene considerato un valore pari alla larghezza di ingombro del carico uguale a 2.40 m aumentata dello spessore di diffusione del carico.

Essendoci in soletta un ricoprimento minimo pari a 550 cm, si ha:

Base collaborante trasversale:

$$BT = Ld_{tr} = 2.40 + 2 * (5.50 * \text{Tag}35^\circ + 0.16/2) = 10.26 \text{ m}$$

Essendo Ld_{tr} superiore a 9.00 m, si considera anche la presenza della seconda colonna e terza di carico.



2.1.3 PEDEMONTANA DELLE MARCHE

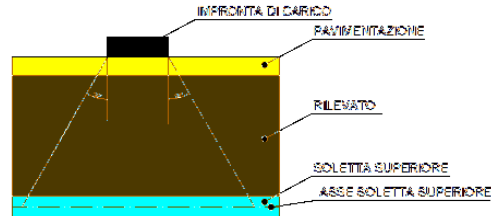
3° stralcio funzionale: Castelraimondo nord – Castelraimondo sud

4° stralcio funzionale: Castelraimondo sud – innesto S.S. 77 a Muccia

OPERE D'ARTE MINORI – OPERE IDRAULICHE

Asse principale - Tombino DN 1500 al km 5+429 - Relazione di calcolo

Opera LO703	Tratto 213	Settore E	CEE 16	WBS 010009	Id. doc. REL	N. prog. 01	Rev. A	Pag. di Pag. 47 di 338
----------------	---------------	--------------	-----------	---------------	--------------------	-------------------	-----------	------------------------------



Ingombro longitudinale:

$$L_l = L_d \text{ long} = 1.60 + 2 * (5.50 * \text{Tag} 35^\circ + 0.16/2) = 9.46 \text{ m}$$

Pertanto, essendo $L_d \text{ tr}$ maggiore di 3.00 m si ha:

$$Q1k = (600 + 400 + 200) / (10.26 * 9.46) = \mathbf{12.36 \text{ kN/m}^2}$$

Stesa di carico uniforme: $q1k, \text{dis} = \mathbf{9 \text{ kN/m}^2}$

(Acc_Soletta_Camp e Acc_Soletta_App)

Il carico mobile verrà posizionato una volta in campata e una dal lato del piedritto sinistro per massimizzare sia i momenti in mezzzeria che all'incastro.

Frenatura

Il carico frenante di normativa $q3$ funzione del carico verticale totale agente sulla corsia convenzionale n.1, si ripartisce sulla intera soletta (Acc_soletta):

$$\text{Carico frenante} \quad q3 = 0.60 * (2 * 300) + 0.10 * q1k * w * L = 364.91 \text{ kN}$$

Con:

$$L_{\text{frenatura}} = 10.26 \text{ m} \quad - \text{Lunghezza dello scatolare caricato dal sovraccarico stradale}$$

Questa azione si assume agente sulla larghezza della sede stradale pari a 3.75 m e ripartita sulla lunghezza del modello di calcolo:

$$F_{\text{frenatura equivalente}} = 364.91 / (10.26 * 1.82) = \mathbf{19.54 \text{ kN/m}^2}$$

2.1.3 PEDEMONTANA DELLE MARCHE

3° stralcio funzionale: Castelraimondo nord – Castelraimondo sud

4° stralcio funzionale: Castelraimondo sud – innesto S.S. 77 a Muccia

OPERE D'ARTE MINORI – OPERE IDRAULICHE

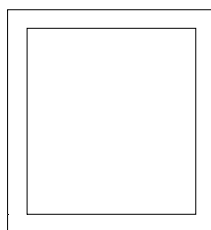
Asse principale - Tombino DN 1500 al km 5+429 - Relazione di calcolo

Opera LO703	Tratto 213	Settore E	CEE 16	WBS 010009	Id. doc. REL	N. prog. 01	Rev. A	Pag. di Pag. 48 di 338
----------------	---------------	--------------	-----------	---------------	--------------------	-------------------	-----------	------------------------------

Spinta del sovraccarico accidentale

La spinta del carico accidentale (s_{pAccSx}) si considera agente solo sul ritto di sinistra ed ha un valore costante con la profondità pari a:

$$s_{accSX} = k_0 \times q = 0.562 \times 20 = 11.23 \text{ kN/m}^2$$



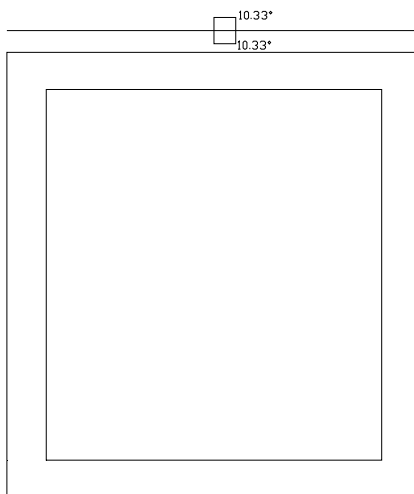
ACCIDENTALE SUL TERRAPIEDM

Carichi variabili in fondazione

In fondazione si trascura la presenza del sovraccarico perché in favore di sicurezza.

Azione dovuta al ritiro differenziale in soletta

Come detto in precedenza, si considera un valore di ΔT equivalente pari a $1/3\Delta T = 10.33^\circ\text{C}$.



RITIRO TRAVERSO

2.1.3 PEDEMONTANA DELLE MARCHE

3° stralcio funzionale: Castelraimondo nord – Castelraimondo sud

4° stralcio funzionale: Castelraimondo sud – innesto S.S. 77 a Muccia

OPERE D'ARTE MINORI – OPERE IDRAULICHE

Asse principale - Tombino DN 1500 al km 5+429 - Relazione di calcolo

Opera LO703	Tratto 213	Settore E	CEE 16	WBS 010009	Id. doc. REL	N. prog. 01	Rev. A	Pag. di Pag. 49 di 338
----------------	---------------	--------------	-----------	---------------	--------------------	-------------------	-----------	------------------------------

Azione dovuta a variazione termica uniforme

Come detto in precedenza, in soletta si considera una variazione uniforme di temperatura pari a 15°

Azioni dovute a differenza di temperatura tra estradosso ed intradosso

Come detto in precedenza, in soletta si considera una differenza di temperatura tra estradosso ed intradosso pari a $\pm 2.5^\circ$.

10.3 AZIONI SISMICHE

Per le azioni sismiche si veda il vedano i paragrafi 8.1.9; 8.1.10 e 8.1.

Queste azioni vengono calcolate in automatico dal codice di calcolo SCAT11.

2.1.3 PEDEMONTANA DELLE MARCHE

3° stralcio funzionale: Castelraimondo nord – Castelraimondo sud

4° stralcio funzionale: Castelraimondo sud – innesto S.S. 77 a Muccia

OPERE D'ARTE MINORI – OPERE IDRAULICHE

Asse principale - Tombino DN 1500 al km 5+429 - Relazione di calcolo

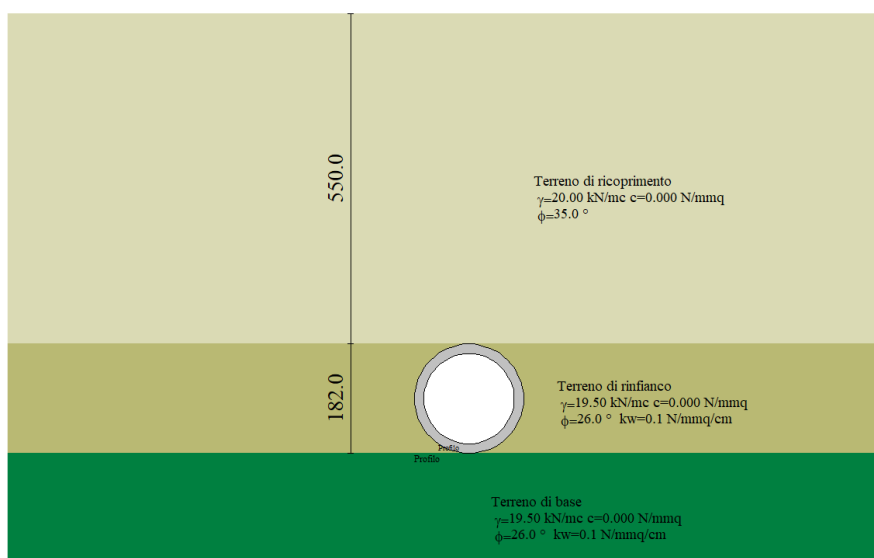
Opera LO703	Tratto 213	Settore E	CEE 16	WBS 010009	Id. doc. REL	N. prog. 01	Rev. A	Pag. di Pag. 50 di 338
----------------	---------------	--------------	-----------	---------------	--------------------	-------------------	-----------	------------------------------

11. RISULTATI, ANALISI E VERIFICHE SCATOLARE

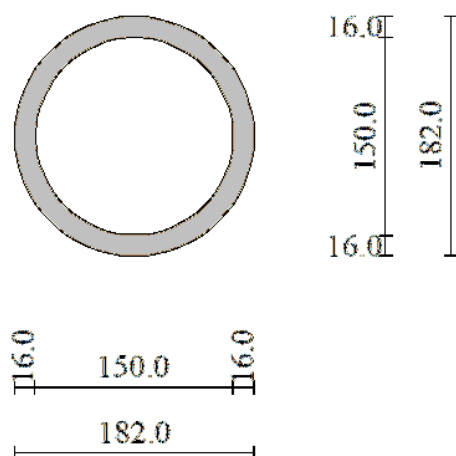
Di seguito di riporta una descrizione della modellazione effettuata mediante ausilio del software di calcolo SCAT v.14 prodotto dalla AZTEC Informativa, con una descrizione del modello strutturale implementato, sollecitazioni di calcolo ottenute e risultati delle verifiche effettuate.

11.1 MODELLO DI CALCOLO

Di seguito di riporta una descrizione del modello geometrico/geotecnico considerato ai fini del dimensionamento.



Modello Geometrico Geotecnico di Riferimento – 1/2



Modello Geometrico Geotecnico di Riferimento – 2/2

2.1.3 PEDEMONTANA DELLE MARCHE

3° stralcio funzionale: Castelraimondo nord – Castelraimondo sud

4° stralcio funzionale: Castelraimondo sud – innesto S.S. 77 a Muccia

OPERE D'ARTE MINORI – OPERE IDRAULICHE

Asse principale - Tombino DN 1500 al km 5+429 - Relazione di calcolo

Opera LO703	Tratto 213	Settore E	CEE 16	WBS 010009	Id. doc. REL	N. prog. 01	Rev. A	Pag. di Pag. 51 di 338
----------------	---------------	--------------	-----------	---------------	--------------------	-------------------	-----------	------------------------------

A partire dal tipo di terreno, dalla geometria e dai sovraccarichi agenti il programma è in grado di conoscere tutti i carichi agenti sulla struttura per ogni combinazione di carico.

La struttura scatolare viene schematizzata come un telaio piano e viene risolta mediante il metodo degli elementi finiti (FEM). Più dettagliatamente il telaio viene discretizzato in una serie di elementi connessi fra di loro nei nodi.

Il terreno di fondazione viene schematizzato con una serie di elementi molle non reagenti a trazione (modello di Winkler). L'area della singola molla è direttamente proporzionale alla costante di Winkler del terreno e all'area di influenza della molla stessa.

A partire dalla matrice di rigidità del singolo elemento, K_e , si assembla la matrice di rigidità di tutta la struttura K . Tutti i carichi agenti sulla struttura vengono trasformati in carichi nodali (reazioni di incastro perfetto) ed inseriti nel vettore dei carichi nodali p .

Indicando con u il vettore degli spostamenti nodali (incogniti), la relazione risolutiva può essere scritta nella forma

$$K \cdot u = p$$

Da questa equazione matriciale si ricavano gli spostamenti incogniti u

$$u = K^{-1} p$$

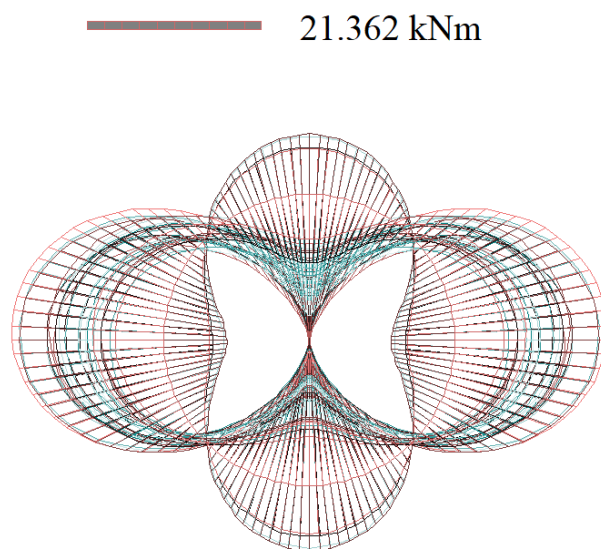
Noti gli spostamenti nodali è possibile risalire alle sollecitazioni nei vari elementi.

La soluzione del sistema viene fatta per ogni combinazione di carico agente sullo scatolare. Il successivo calcolo delle armature nei vari elementi viene condotto tenendo conto delle condizioni più gravose che si possono verificare nelle sezioni fra tutte le combinazioni di carico.

Opera LO703	Tratto 213	Settore E	CEE 16	WBS 01009	Id. doc. REL	N. prog. 01	Rev. A	Pag. di Pag. 52 di 338
----------------	---------------	--------------	-----------	--------------	--------------------	-------------------	-----------	------------------------------

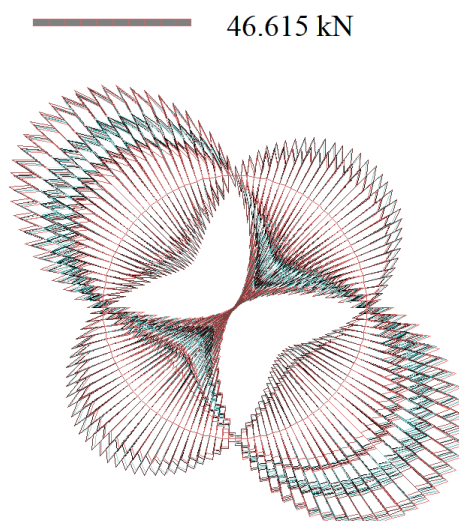
11.2 SOLLECITAZIONI DI CALCOLO

Si riportano, di seguito, i diagrammi di involuppo delle caratteristiche delle sollecitazioni di Flessione, Taglio e Sforzo Normale; le unità di misura dei grafici sono i kN e m.



Momento

Inviluppo diagrammi del momento flettente – SLU statico e sismico



Taglio

Inviluppo diagrammi del taglio – SLU statico e sismico

2.1.3 PEDEMONTANA DELLE MARCHE

3° stralcio funzionale: Castelraimondo nord – Castelraimondo sud

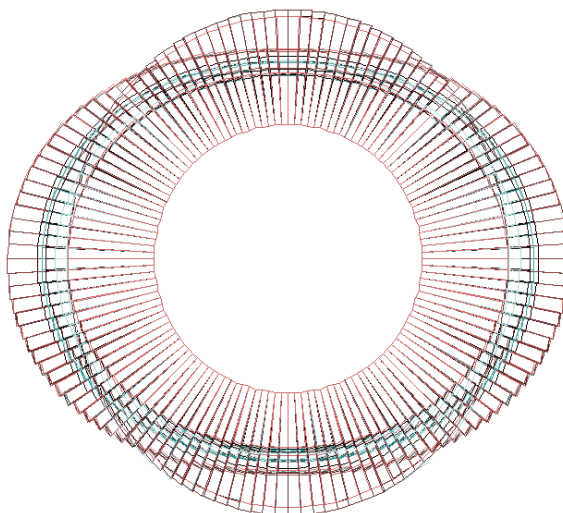
4° stralcio funzionale: Castelraimondo sud – innesto S.S. 77 a Muccia

OPERE D'ARTE MINORI – OPERE IDRAULICHE

Asse principale - Tombino DN 1500 al km 5+429 - Relazione di calcolo

Opera LO703	Tratto 213	Settore E	CEE 16	WBS 010009	Id. doc. REL	N. prog. 01	Rev. A	Pag. di Pag. 53 di 338
----------------	---------------	--------------	-----------	---------------	--------------------	-------------------	-----------	------------------------------

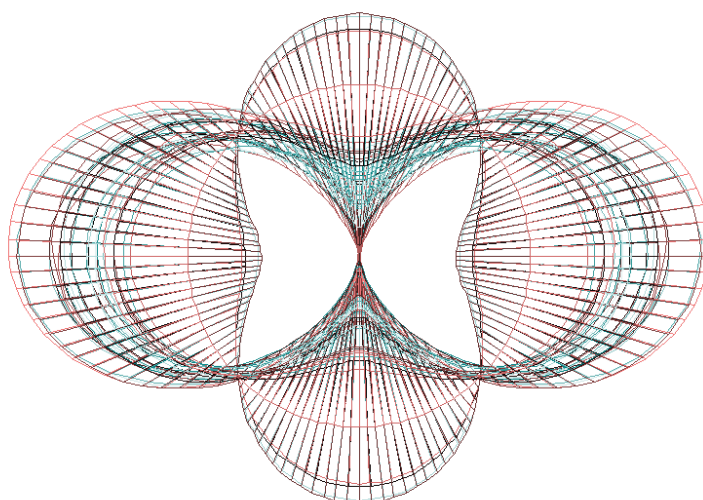
180.437 kN



Azione Normale

Inviluppo diagrammi dello sforzo normale – SLU statico e sismico

21.362 kNm



Momento

Inviluppo diagrammi del momento flettente – SLE

2.1.3 PEDEMONTANA DELLE MARCHE

3° stralcio funzionale: Castelraimondo nord – Castelraimondo sud

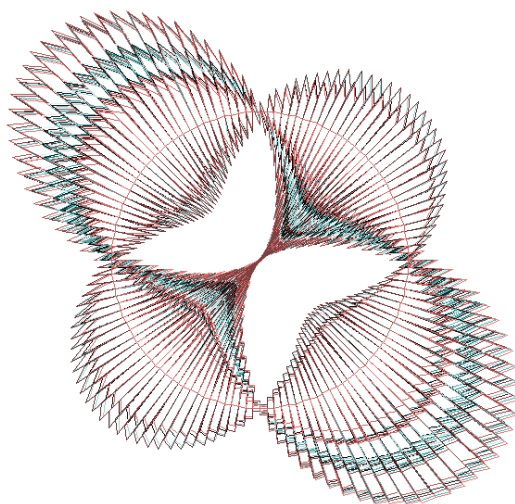
4° stralcio funzionale: Castelraimondo sud – innesto S.S. 77 a Muccia

OPERE D'ARTE MINORI – OPERE IDRAULICHE

Asse principale - Tombino DN 1500 al km 5+429 - Relazione di calcolo

Opera LO703	Tratto 213	Settore E	CEE 16	WBS 010009	Id. doc. REL	N. prog. 01	Rev. A	Pag. di Pag. 54 di 338
----------------	---------------	--------------	-----------	---------------	--------------------	-------------------	-----------	------------------------------

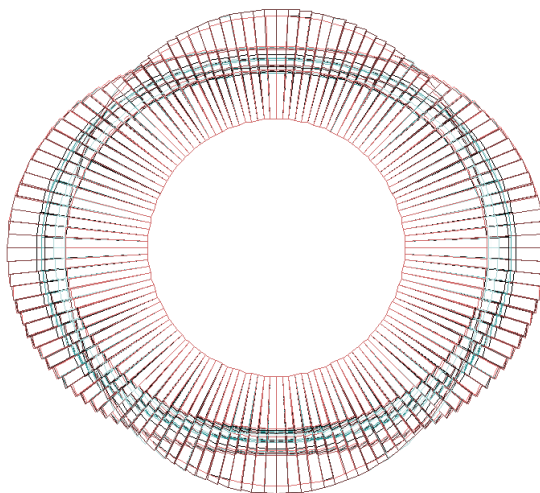
— 46.615 kN



Taglio

Involuppo diagrammi del taglio – SLE

— 180.437 kN



Azione Normale

Involuppo diagrammi dello sforzo normale – SLE

Si precisa nuovamente che, la non simmetria del diagramma è legata all'aver considerato combinazioni di carico emisimmetriche.

2.1.3 PEDEMONTANA DELLE MARCHE

3° stralcio funzionale: Castelraimondo nord – Castelraimondo sud

4° stralcio funzionale: Castelraimondo sud – innesto S.S. 77 a Muccia

OPERE D'ARTE MINORI – OPERE IDRAULICHE

Asse principale - Tombino DN 1500 al km 5+429 - Relazione di calcolo

Opera LO703	Tratto 213	Settore E	CEE 16	WBS 010009	Id. doc. REL	N. prog. 01	Rev. A	Pag. di Pag. 55 di 338
----------------	---------------	--------------	-----------	---------------	--------------------	-------------------	-----------	------------------------------

11.3 ARMATURE DI PROGETTO

Nella tabella seguente si riportano le armature di progetto previste per la sezione di calcolo in questione, come desumibili dagli elaborati grafici di armatura delle opere relative :

Elemento	Armatura a flessione	
	Af 1	Af 2
-	1 ϕ 12/20	1 ϕ 12/20

Af1 : Armatura lato esterno (terreno)

Af2 : Armatura lato interno

Ai fini delle verifiche si è fatto riferimento ad un copri ferro di calcolo (asse armature) pari a 3.6 cm e un copriferro filo esterno armature pari a 3 cm.

Si evidenzia inoltre che le sollecitazioni di progetto non hanno richiesto una specifica armatura a taglio, essendo già soddisfatte le verifiche condotte con previsti dal DM 14.01.08 per le strutture non armate a taglio; è stata comunque prevista un'armatura di collegamento trasversale 1 ϕ 6/40x40

11.4 VERIFICHE DI RESISTENZA E FESSURAZIONE

Il software esegue in automatico tutte le verifiche strutturali sia allo stato limite ultimo che allo stato limite di esercizio. Per quanto riguarda il taglio il programma prevede sia la verifica per elementi non armati a taglio e sia quella per elementi dotati di apposita armatura a taglio, disponendo tuttavia ferri sagomati resistenti a taglio e non staffe o tiranti. Per questo motivo le verifiche a taglio vengono eseguite manualmente attraverso l'ausilio di fogli di calcolo strutturati ad hoc.

I criteri generali di verifica adottati dal Software, sono quelli esposti al paragrafo 8

Le verifiche esposte fanno riferimento alla sezione maggiormente sollecitata lungo l'intera circonferenza strutturali; come origine del riferimento si sceglie lo spigolo inferiore sinistro dello scatolare.

In virtù della particolare forma della sezione, il software suddivide la stessa in due elementi, ovvero l'elemento trasverso (semicirconferenza superiore) e l'elemento fondazione (semicirconferenza inferiore), per ciascuna dei quali sono state considerate 5 sezioni di verifica

2.1.3 PEDEMONTANA DELLE MARCHE

3° stralcio funzionale: Castelraimondo nord – Castelraimondo sud

4° stralcio funzionale: Castelraimondo sud – innesto S.S. 77 a Muccia

OPERE D'ARTE MINORI – OPERE IDRAULICHE

Asse principale - Tombino DN 1500 al km 5+429 - Relazione di calcolo

Opera LO703	Tratto 213	Settore E	CEE 16	WBS 010009	Id. doc. REL	N. prog. 01	Rev. A	Pag. di Pag. 56 di 338
----------------	---------------	--------------	-----------	---------------	--------------------	-------------------	-----------	------------------------------

11.4.1 Verifiche allo SLU

Si mostrano, nelle seguenti tabelle, le verifiche SLU nei confronti della pressoflessione. Si riportano per semplicità le verifiche più gravose per la struttura.

11.4.1.1 Verifiche a pressoflessione

Verifica sezioni fondazione (Inviluppo)

Base sezione B = 100 cm
 Altezza sezione H = 16.00 cm

X	A _{fi}	A _{fs}	CS
0.08	5.65	5.65	2.74
0.48	5.65	5.65	3.54
0.91	5.65	5.65	2.11
1.34	5.65	5.65	3.61
1.74	5.65	5.65	2.74

Verifica sezioni traverso (Inviluppo)

Base sezione B = 100 cm
 Altezza sezione H = 16.00 cm

X	A _{fi}	A _{fs}	CS
0.08	5.65	5.65	2.74
0.48	5.65	5.65	2.95
0.91	5.65	5.65	1.87
1.34	5.65	5.65	3.16
1.74	5.65	5.65	2.74

11.4.1.2 Verifiche a taglio

I risultati ottenuti dalle verifiche delle sezioni maggiormente sollecitate per la struttura in esame sono riepilogati nella seguente tabella.

Sezione	V _{Ed}	b	h	V _{Rd} *	Verificato
[-]	[kN]	[cm]	[cm]	[kN]	[-]
Fondazione	86.60	100	16	95	SI
Traversi	77.03	100	16	95	SI

* Taglio resistente elementi non armati

* la resistenza a taglio V_{Rsd} è stata calcolata utilizzando il traliccio ad inclinazione variabile secondo quanto riportato nelle NTC08.

2.1.3 PEDEMONTANA DELLE MARCHE

3° stralcio funzionale: Castelraimondo nord – Castelraimondo sud

4° stralcio funzionale: Castelraimondo sud – innesto S.S. 77 a Muccia

OPERE D'ARTE MINORI – OPERE IDRAULICHE

Asse principale - Tombino DN 1500 al km 5+429 - Relazione di calcolo

Opera LO703	Tratto 213	Settore E	CEE 16	WBS 010009	Id. doc. REL	N. prog. 01	Rev. A	Pag. di Pag. 57 di 338
----------------	---------------	--------------	-----------	---------------	--------------------	-------------------	-----------	------------------------------

11.4.2 Verifiche allo SLE

Nel seguente paragrafo si riportano le verifiche allo stato limite di apertura delle fessure e le verifiche delle alle tensioni per il calcestruzzo e per l'acciaio di armatura.

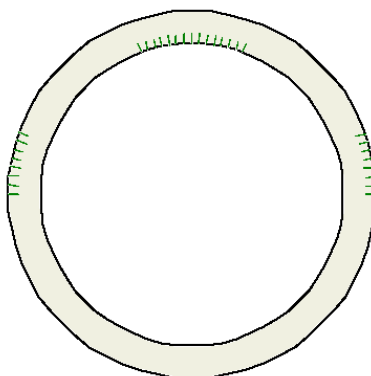
Simbologia adottata ed unità di misura

N°	Indice sezione
X	Ascissa/Ordinata sezione, espresso in m
M	Momento flettente, espresso in kNm
V	Taglio, espresso in kN
N	Sforzo normale, espresso in kN
A_{fi}	Area armatura inferiore, espressa in cm ²
A_{fs}	Area armatura superiore, espressa in cm ²
σ_{fi}	Tensione nell'armatura disposta in corrispondenza del lembo inferiore, espresse in MPa
σ_{fs}	Tensione nell'armatura disposta in corrispondenza del lembo superiore, espresse in MPa
σ_c	Tensione nel calcestruzzo, espresse in MPa
τ_c	Tensione tangenziale nel calcestruzzo, espresse in MPa
A_{sw}	Area armature trasversali nella sezione, espressa in cm ²

11.4.2.1 Verifiche a fessurazione

L'ampiezza delle fessure è sempre al di sotto dei limiti sopra descritti, pertanto le verifiche si possono ritenere soddisfatte. Nella seguente figura vengono riportati lo schema con indicazione delle zone della struttura ove si innesca il processo di fessurazione, ed a seguire i relativi valori di ampiezza delle fessure ricavati per la combinazione frequente e quasi permanente :

Schema con indicazione delle zone fessurate



Verifiche fessurazione

Simbologia adottata ed unità di misura

N°	Indice sezione
X_i	Ascissa/Ordinata sezione, espresso in m
M_o	Momento, espresse in kNm
M_n	Momento, espresse in kNm
w_k	Ampiezza fessure, espresse in mm
w_{lim}	Apertura limite fessure, espresse in mm
s	Distanza media tra le fessure, espresse in mm
ϵ_{sm}	Deformazione nelle fessure, espresse in [%]

2.1.3 PEDEMONTANA DELLE MARCHE

3° stralcio funzionale: Castelraimondo nord – Castelraimondo sud

4° stralcio funzionale: Castelraimondo sud – innesto S.S. 77 a Muccia

OPERE D'ARTE MINORI – OPERE IDRAULICHE

Asse principale - Tombino DN 1500 al km 5+429 - Relazione di calcolo

Opera LO703	Tratto 213	Settore E	CEE 16	WBS 010009	Id. doc. REL	N. prog. 01	Rev. A	Pag. di Pag. 58 di 338
----------------	---------------	--------------	-----------	---------------	--------------------	-------------------	-----------	------------------------------

Verifica fessurazione fondazione [Combinazione n° 24 - SLE (Frequente)]

N°	X	A _R	A _S	M _p	M _n	M	w	W _{lim}	S _m	E _{sm}
1	0.08	5.65	5.65	14.02	-14.02	8.15	0.00	0.30	0.00	0.000000
2	0.48	5.65	5.65	14.02	-14.02	-3.95	0.00	0.30	0.00	0.000000
3	0.91	5.65	5.65	14.02	-14.02	-8.11	0.00	0.30	0.00	0.000000
4	1.34	5.65	5.65	14.02	-14.02	-3.95	0.00	0.30	0.00	0.000000
5	1.74	5.65	5.65	14.02	-14.02	8.15	0.00	0.30	0.00	0.000000

Verifica fessurazione traverso [Combinazione n° 24 - SLE (Frequente)]

N°	X	A _R	A _S	M _p	M _n	M	w	W _{lim}	S _m	E _{sm}
1	0.08	5.65	5.65	11.69	-11.69	-8.15	0.00	0.30	0.00	0.000000
2	0.48	5.65	5.65	11.69	-11.69	3.72	0.00	0.30	0.00	0.000000
3	0.91	5.65	5.65	11.69	-11.69	8.14	0.00	0.30	0.00	0.000000
4	1.34	5.65	5.65	11.69	-11.69	3.72	0.00	0.30	0.00	0.000000
5	1.74	5.65	5.65	11.69	-11.69	-8.15	0.00	0.30	0.00	0.000000

Verifica fessurazione fondazione [Combinazione n° 25 - SLE (Quasi Permanente)]

N°	X	A _R	A _S	M _p	M _n	M	w	W _{lim}	S _m	E _{sm}
1	0.08	5.65	5.65	14.02	-14.02	7.65	0.00	0.20	0.00	0.000000
2	0.48	5.65	5.65	14.02	-14.02	-3.71	0.00	0.20	0.00	0.000000
3	0.91	5.65	5.65	14.02	-14.02	-7.61	0.00	0.20	0.00	0.000000
4	1.34	5.65	5.65	14.02	-14.02	-3.71	0.00	0.20	0.00	0.000000
5	1.74	5.65	5.65	14.02	-14.02	7.65	0.00	0.20	0.00	0.000000

Verifica fessurazione traverso [Combinazione n° 25 - SLE (Quasi Permanente)]

N°	X	A _R	A _S	M _p	M _n	M	w	W _{lim}	S _m	E _{sm}
1	0.08	5.65	5.65	11.69	-11.69	-7.65	0.00	0.20	0.00	0.000000
2	0.48	5.65	5.65	11.69	-11.69	3.49	0.00	0.20	0.00	0.000000
3	0.91	5.65	5.65	11.69	-11.69	7.66	0.00	0.20	0.00	0.000000
4	1.34	5.65	5.65	11.69	-11.69	3.49	0.00	0.20	0.00	0.000000
5	1.74	5.65	5.65	11.69	-11.69	-7.65	0.00	0.20	0.00	0.000000

Verifica fessurazione fondazione [Combinazione n° 26 - SLE (Frequente)]

N°	X	A _R	A _S	M _p	M _n	M	w	W _{lim}	S _m	E _{sm}
1	0.08	5.65	5.65	14.02	-14.02	10.41	0.00	0.30	0.00	0.000000
2	0.48	5.65	5.65	14.02	-14.02	-5.05	0.00	0.30	0.00	0.000000
3	0.91	5.65	5.65	14.02	-14.02	-10.40	0.00	0.30	0.00	0.000000
4	1.34	5.65	5.65	14.02	-14.02	-5.05	0.00	0.30	0.00	0.000000
5	1.74	5.65	5.65	14.02	-14.02	10.41	0.00	0.30	0.00	0.000000

Verifica fessurazione traverso [Combinazione n° 26 - SLE (Frequente)]

N°	X	A _R	A _S	M _p	M _n	M	w	W _{lim}	S _m	E _{sm}
1	0.08	5.65	5.65	11.69	-11.69	-10.41	0.00	0.30	0.00	0.000000
2	0.48	5.65	5.65	11.69	-11.69	4.75	0.00	0.30	0.00	0.000000
3	0.91	5.65	5.65	11.69	-11.69	10.37	0.00	0.30	0.00	0.000000
4	1.34	5.65	5.65	11.69	-11.69	4.75	0.00	0.30	0.00	0.000000
5	1.74	5.65	5.65	11.69	-11.69	-10.41	0.00	0.30	0.00	0.000000

Verifica fessurazione fondazione [Combinazione n° 28 - SLE (Frequente)]

N°	X	A _R	A _S	M _p	M _n	M	w	W _{lim}	S _m	E _{sm}
1	0.08	5.65	5.65	14.02	-14.02	7.62	0.00	0.30	0.00	0.000000
2	0.48	5.65	5.65	14.02	-14.02	-4.37	0.00	0.30	0.00	0.000000
3	0.91	5.65	5.65	14.02	-14.02	-8.37	0.00	0.30	0.00	0.000000
4	1.34	5.65	5.65	14.02	-14.02	-4.37	0.00	0.30	0.00	0.000000
5	1.74	5.65	5.65	14.02	-14.02	7.62	0.00	0.30	0.00	0.000000

Verifica fessurazione traverso [Combinazione n° 28 - SLE (Frequente)]

N°	X	A _R	A _S	M _p	M _n	M	w	W _{lim}	S _m	E _{sm}
1	0.08	5.65	5.65	11.69	-11.69	-7.62	0.00	0.30	0.00	0.000000



2.1.3 PEDEMONTANA DELLE MARCHE

3° stralcio funzionale: Castelraimondo nord – Castelraimondo sud

4° stralcio funzionale: Castelraimondo sud – innesto S.S. 77 a Muccia

OPERE D'ARTE MINORI – OPERE IDRAULICHE

Asse principale - Tombino DN 1500 al km 5+429 - Relazione di calcolo

Opera LO703	Tratto 213	Settore E	CEE 16	WBS 010009	Id. doc. REL	N. prog. 01	Rev. A	Pag. di Pag. 59 di 338
----------------	---------------	--------------	-----------	---------------	--------------------	-------------------	-----------	------------------------------

2	0.48	5.65	5.65	11.69	-11.69	2.85	0.00	0.30	0.00	0.000000
3	0.91	5.65	5.65	11.69	-11.69	6.89	0.00	0.30	0.00	0.000000
4	1.34	5.65	5.65	11.69	-11.69	2.85	0.00	0.30	0.00	0.000000
5	1.74	5.65	5.65	11.69	-11.69	-7.62	0.00	0.30	0.00	0.000000

Verifica fessurazione fondazione [Combinazione n° 30 - SLE (Frequente)]

N°	X	A _R	A _S	M _p	M _n	M	w	W _{lim}	S _m	E _{sm}
1	0.08	5.65	5.65	14.02	-14.02	6.66	0.00	0.30	0.00	0.000000
2	0.48	5.65	5.65	14.02	-14.02	-3.63	0.00	0.30	0.00	0.000000
3	0.91	5.65	5.65	14.02	-14.02	-7.35	0.00	0.30	0.00	0.000000
4	1.34	5.65	5.65	14.02	-14.02	-3.63	0.00	0.30	0.00	0.000000
5	1.74	5.65	5.65	14.02	-14.02	6.66	0.00	0.30	0.00	0.000000

Verifica fessurazione traverso [Combinazione n° 30 - SLE (Frequente)]

N°	X	A _R	A _S	M _p	M _n	M	w	W _{lim}	S _m	E _{sm}
1	0.08	5.65	5.65	11.69	-11.69	-6.66	0.00	0.30	0.00	0.000000
2	0.48	5.65	5.65	11.69	-11.69	5.56	0.00	0.30	0.00	0.000000
3	0.91	5.65	5.65	11.69	-11.69	9.91	0.00	0.30	0.00	0.000000
4	1.34	5.65	5.65	11.69	-11.69	5.56	0.00	0.30	0.00	0.000000
5	1.74	5.65	5.65	11.69	-11.69	-6.66	0.00	0.30	0.00	0.000000

Verifica fessurazione fondazione [Combinazione n° 32 - SLE (Frequente)]

N°	X	A _R	A _S	M _p	M _n	M	w	W _{lim}	S _m	E _{sm}
1	0.08	5.65	5.65	14.02	-14.02	7.64	0.00	0.30	0.00	0.000000
2	0.48	5.65	5.65	14.02	-14.02	-4.17	0.00	0.30	0.00	0.000000
3	0.91	5.65	5.65	14.02	-14.02	-8.14	0.00	0.30	0.00	0.000000
4	1.34	5.65	5.65	14.02	-14.02	-4.17	0.00	0.30	0.00	0.000000
5	1.74	5.65	5.65	14.02	-14.02	7.64	0.00	0.30	0.00	0.000000

Verifica fessurazione traverso [Combinazione n° 32 - SLE (Frequente)]

N°	X	A _R	A _S	M _p	M _n	M	w	W _{lim}	S _m	E _{sm}
1	0.08	5.65	5.65	11.69	-11.69	-7.64	0.00	0.30	0.00	0.000000
2	0.48	5.65	5.65	11.69	-11.69	3.05	0.00	0.30	0.00	0.000000
3	0.91	5.65	5.65	11.69	-11.69	7.14	0.00	0.30	0.00	0.000000
4	1.34	5.65	5.65	11.69	-11.69	3.05	0.00	0.30	0.00	0.000000
5	1.74	5.65	5.65	11.69	-11.69	-7.64	0.00	0.30	0.00	0.000000

Verifica fessurazione fondazione [Combinazione n° 36 - SLE (Frequente)]

N°	X	A _R	A _S	M _p	M _n	M	w	W _{lim}	S _m	E _{sm}
1	0.08	5.65	5.65	14.02	-14.02	8.65	0.00	0.30	0.00	0.000000
2	0.48	5.65	5.65	14.02	-14.02	-3.79	0.00	0.30	0.00	0.000000
3	0.91	5.65	5.65	14.02	-14.02	-7.87	0.00	0.30	0.00	0.000000
4	1.34	5.65	5.65	14.02	-14.02	-3.79	0.00	0.30	0.00	0.000000
5	1.74	5.65	5.65	14.02	-14.02	8.65	0.00	0.30	0.00	0.000000

Verifica fessurazione traverso [Combinazione n° 36 - SLE (Frequente)]

N°	X	A _R	A _S	M _p	M _n	M	w	W _{lim}	S _m	E _{sm}
1	0.08	5.65	5.65	11.69	-11.69	-8.65	0.00	0.30	0.00	0.000000
2	0.48	5.65	5.65	11.69	-11.69	1.41	0.00	0.30	0.00	0.000000
3	0.91	5.65	5.65	11.69	-11.69	5.40	0.00	0.30	0.00	0.000000
4	1.34	5.65	5.65	11.69	-11.69	1.41	0.00	0.30	0.00	0.000000
5	1.74	5.65	5.65	11.69	-11.69	-8.65	0.00	0.30	0.00	0.000000

Verifica fessurazione fondazione [Combinazione n° 38 - SLE (Frequente)]

N°	X	A _R	A _S	M _p	M _n	M	w	W _{lim}	S _m	E _{sm}
1	0.08	5.65	5.65	14.02	-14.02	7.67	0.00	0.30	0.00	0.000000
2	0.48	5.65	5.65	14.02	-14.02	-3.05	0.00	0.30	0.00	0.000000
3	0.91	5.65	5.65	14.02	-14.02	-6.85	0.00	0.30	0.00	0.000000
4	1.34	5.65	5.65	14.02	-14.02	-3.05	0.00	0.30	0.00	0.000000
5	1.74	5.65	5.65	14.02	-14.02	7.67	0.00	0.30	0.00	0.000000

2.1.3 PEDEMONTANA DELLE MARCHE

3° stralcio funzionale: Castelraimondo nord – Castelraimondo sud

4° stralcio funzionale: Castelraimondo sud – innesto S.S. 77 a Muccia

OPERE D'ARTE MINORI – OPERE IDRAULICHE

Asse principale - Tombino DN 1500 al km 5+429 - Relazione di calcolo

Opera LO703	Tratto 213	Settore E	CEE 16	WBS 010009	Id. doc. REL	N. prog. 01	Rev. A	Pag. di Pag. 60 di 338
----------------	---------------	--------------	-----------	---------------	--------------------	-------------------	-----------	------------------------------

Verifica fessurazione traverso [Combinazione n° 38 - SLE (Frequente)]

N°	X	A _R	A _S	M _p	M _n	M	w	W _{lim}	S _m	E _{sm}
1	0.08	5.65	5.65	11.69	-11.69	-7.67	0.00	0.30	0.00	0.000000
2	0.48	5.65	5.65	11.69	-11.69	4.12	0.00	0.30	0.00	0.000000
3	0.91	5.65	5.65	11.69	-11.69	8.39	0.00	0.30	0.00	0.000000
4	1.34	5.65	5.65	11.69	-11.69	4.12	0.00	0.30	0.00	0.000000
5	1.74	5.65	5.65	11.69	-11.69	-7.67	0.00	0.30	0.00	0.000000

Verifica fessurazione fondazione [Combinazione n° 39 - SLE (Frequente)]

N°	X	A _R	A _S	M _p	M _n	M	w	W _{lim}	S _m	E _{sm}
1	0.08	5.65	5.65	14.02	-14.02	10.41	0.00	0.30	0.00	0.000000
2	0.48	5.65	5.65	14.02	-14.02	-5.05	0.00	0.30	0.00	0.000000
3	0.91	5.65	5.65	14.02	-14.02	-10.40	0.00	0.30	0.00	0.000000
4	1.34	5.65	5.65	14.02	-14.02	-5.05	0.00	0.30	0.00	0.000000
5	1.74	5.65	5.65	14.02	-14.02	10.41	0.00	0.30	0.00	0.000000

Verifica fessurazione traverso [Combinazione n° 39 - SLE (Frequente)]

N°	X	A _R	A _S	M _p	M _n	M	w	W _{lim}	S _m	E _{sm}
1	0.08	5.65	5.65	11.69	-11.69	-10.41	0.00	0.30	0.00	0.000000
2	0.48	5.65	5.65	11.69	-11.69	4.75	0.00	0.30	0.00	0.000000
3	0.91	5.65	5.65	11.69	-11.69	10.37	0.00	0.30	0.00	0.000000
4	1.34	5.65	5.65	11.69	-11.69	4.75	0.00	0.30	0.00	0.000000
5	1.74	5.65	5.65	11.69	-11.69	-10.41	0.00	0.30	0.00	0.000000

Verifica fessurazione fondazione [Combinazione n° 40 - SLE (Frequente)]

N°	X	A _R	A _S	M _p	M _n	M	w	W _{lim}	S _m	E _{sm}
1	0.08	5.65	5.65	14.02	-14.02	7.62	0.00	0.30	0.00	0.000000
2	0.48	5.65	5.65	14.02	-14.02	-4.37	0.00	0.30	0.00	0.000000
3	0.91	5.65	5.65	14.02	-14.02	-8.37	0.00	0.30	0.00	0.000000
4	1.34	5.65	5.65	14.02	-14.02	-4.37	0.00	0.30	0.00	0.000000
5	1.74	5.65	5.65	14.02	-14.02	7.62	0.00	0.30	0.00	0.000000

Verifica fessurazione traverso [Combinazione n° 40 - SLE (Frequente)]

N°	X	A _R	A _S	M _p	M _n	M	w	W _{lim}	S _m	E _{sm}
1	0.08	5.65	5.65	11.69	-11.69	-7.62	0.00	0.30	0.00	0.000000
2	0.48	5.65	5.65	11.69	-11.69	2.85	0.00	0.30	0.00	0.000000
3	0.91	5.65	5.65	11.69	-11.69	6.89	0.00	0.30	0.00	0.000000
4	1.34	5.65	5.65	11.69	-11.69	2.85	0.00	0.30	0.00	0.000000
5	1.74	5.65	5.65	11.69	-11.69	-7.62	0.00	0.30	0.00	0.000000

Verifica fessurazione fondazione [Combinazione n° 41 - SLE (Frequente)]

N°	X	A _R	A _S	M _p	M _n	M	w	W _{lim}	S _m	E _{sm}
1	0.08	5.65	5.65	14.02	-14.02	6.66	0.00	0.30	0.00	0.000000
2	0.48	5.65	5.65	14.02	-14.02	-3.63	0.00	0.30	0.00	0.000000
3	0.91	5.65	5.65	14.02	-14.02	-7.35	0.00	0.30	0.00	0.000000
4	1.34	5.65	5.65	14.02	-14.02	-3.63	0.00	0.30	0.00	0.000000
5	1.74	5.65	5.65	14.02	-14.02	6.66	0.00	0.30	0.00	0.000000

Verifica fessurazione traverso [Combinazione n° 41 - SLE (Frequente)]

N°	X	A _R	A _S	M _p	M _n	M	w	W _{lim}	S _m	E _{sm}
1	0.08	5.65	5.65	11.69	-11.69	-6.66	0.00	0.30	0.00	0.000000
2	0.48	5.65	5.65	11.69	-11.69	5.56	0.00	0.30	0.00	0.000000
3	0.91	5.65	5.65	11.69	-11.69	9.91	0.00	0.30	0.00	0.000000
4	1.34	5.65	5.65	11.69	-11.69	5.56	0.00	0.30	0.00	0.000000
5	1.74	5.65	5.65	11.69	-11.69	-6.66	0.00	0.30	0.00	0.000000

Verifica fessurazione fondazione [Combinazione n° 42 - SLE (Frequente)]

N°	X	A _R	A _S	M _p	M _n	M	w	W _{lim}	S _m	E _{sm}
1	0.08	5.65	5.65	14.02	-14.02	7.67	0.00	0.30	0.00	0.000000



2.1.3 PEDEMONTANA DELLE MARCHE

3° stralcio funzionale: Castelraimondo nord – Castelraimondo sud

4° stralcio funzionale: Castelraimondo sud – innesto S.S. 77 a Muccia

OPERE D'ARTE MINORI – OPERE IDRAULICHE

Asse principale - Tombino DN 1500 al km 5+429 - Relazione di calcolo

Opera LO703	Tratto 213	Settore E	CEE 16	WBS 010009	Id. doc. REL	N. prog. 01	Rev. A	Pag. di Pag. 61 di 338
----------------	---------------	--------------	-----------	---------------	--------------------	-------------------	-----------	------------------------------

2	0.48	5.65	5.65	14.02	-14.02	-3.05	0.00	0.30	0.00	0.000000
3	0.91	5.65	5.65	14.02	-14.02	-6.85	0.00	0.30	0.00	0.000000
4	1.34	5.65	5.65	14.02	-14.02	-3.05	0.00	0.30	0.00	0.000000
5	1.74	5.65	5.65	14.02	-14.02	7.67	0.00	0.30	0.00	0.000000

Verifica fessurazione traverso [Combinazione n° 42 - SLE (Frequente)]

N°	X	A _R	A _S	M _p	M _n	M	w	W _{lim}	S _m	S _{sm}
1	0.08	5.65	5.65	11.69	-11.69	-7.67	0.00	0.30	0.00	0.000000
2	0.48	5.65	5.65	11.69	-11.69	4.12	0.00	0.30	0.00	0.000000
3	0.91	5.65	5.65	11.69	-11.69	8.39	0.00	0.30	0.00	0.000000
4	1.34	5.65	5.65	11.69	-11.69	4.12	0.00	0.30	0.00	0.000000
5	1.74	5.65	5.65	11.69	-11.69	-7.67	0.00	0.30	0.00	0.000000

Verifica fessurazione fondazione [Combinazione n° 43 - SLE (Frequente)]

N°	X	A _R	A _S	M _p	M _n	M	w	W _{lim}	S _m	S _{sm}
1	0.08	5.65	5.65	14.02	-14.02	8.65	0.00	0.30	0.00	0.000000
2	0.48	5.65	5.65	14.02	-14.02	-3.79	0.00	0.30	0.00	0.000000
3	0.91	5.65	5.65	14.02	-14.02	-7.87	0.00	0.30	0.00	0.000000
4	1.34	5.65	5.65	14.02	-14.02	-3.79	0.00	0.30	0.00	0.000000
5	1.74	5.65	5.65	14.02	-14.02	8.65	0.00	0.30	0.00	0.000000

Verifica fessurazione traverso [Combinazione n° 43 - SLE (Frequente)]

N°	X	A _R	A _S	M _p	M _n	M	w	W _{lim}	S _m	S _{sm}
1	0.08	5.65	5.65	11.69	-11.69	-8.65	0.00	0.30	0.00	0.000000
2	0.48	5.65	5.65	11.69	-11.69	1.41	0.00	0.30	0.00	0.000000
3	0.91	5.65	5.65	11.69	-11.69	5.40	0.00	0.30	0.00	0.000000
4	1.34	5.65	5.65	11.69	-11.69	1.41	0.00	0.30	0.00	0.000000
5	1.74	5.65	5.65	11.69	-11.69	-8.65	0.00	0.30	0.00	0.000000

2.1.3 PEDEMONTANA DELLE MARCHE

3° stralcio funzionale: Castelraimondo nord – Castelraimondo sud

4° stralcio funzionale: Castelraimondo sud – innesto S.S. 77 a Muccia

OPERE D'ARTE MINORI – OPERE IDRAULICHE

Asse principale - Tombino DN 1500 al km 5+429 - Relazione di calcolo

Opera LO703	Tratto 213	Settore E	CEE 16	WBS 010009	Id. doc. REL	N. prog. 01	Rev. A	Pag. di Pag. 62 di 338
----------------	---------------	--------------	-----------	---------------	--------------------	-------------------	-----------	------------------------------

11.4.3 Verifica delle tensioni

Nella seguente tabella sono riportati i risultati delle verifiche allo SLE dei limiti tensionali di lavoro nel calcestruzzo e nelle barre di armatura.

Tali tensioni risultano sempre al di sotto dei limiti indicati dalla normativa, pertanto le verifiche si possono ritenere soddisfatte. Vengono riportate le verifiche più gravose.

Verifiche combinazioni SLE

Simbologia adottata ed unità di misura

N°	Indice sezione
X	Ascissa/Ordinata sezione, espresso in m
M	Momento flettente, espresso in kNm
V	Taglio, espresso in kN
N	Sforzo normale, espresso in kN
A _{fi}	Area armatura inferiore, espressa in cm ²
A _{fs}	Area armatura superiore, espressa in cm ²
σ _{fi}	Tensione nell'armatura disposta in corrispondenza del lembo inferiore, espresse in N/mm ²
σ _{fs}	Tensione nell'armatura disposta in corrispondenza del lembo superiore, espresse in N/mm ²
σ _c	Tensione nel calcestruzzo, espresse in N/mm ²
τ _c	Tensione tangenziale nel calcestruzzo, espresse in N/mm ²
A _{sw}	Area armature trasversali nella sezione, espressa in cm ²

Verifica sezioni fondazione [Combinazione n° 23 - SLE (Rara)]

Base sezione B = 100 cm
 Altezza sezione H = 16.00 cm

Verifiche presso-flessione

N°	X	M	N	A _{fi}	A _{fs}	σ _{fs}	σ _{fi}	σ _c
1	0.08	10.51	121.36	5.65	5.65	28.75	62.33	4.40
2	0.48	-6.94	79.72	5.65	5.65	41.40	18.92	2.91
3	0.91	-13.04	67.48	5.65	5.65	145.79	20.52	5.90
4	1.34	-6.94	83.67	5.65	5.65	38.54	19.49	2.88
5	1.74	10.51	121.36	5.65	5.65	28.75	62.33	4.40

Verifica sezioni traverso [Combinazione n° 23 - SLE (Rara)]

Base sezione B = 100 cm
 Altezza sezione H = 16.00 cm

Verifiche presso-flessione

N°	X	M	N	A _{fi}	A _{fs}	σ _{fs}	σ _{fi}	σ _c
1	0.08	-10.51	121.39	5.65	5.65	62.31	28.76	4.40
2	0.48	6.58	76.80	5.65	5.65	18.12	38.40	2.75
3	0.91	12.91	61.48	5.65	5.65	19.15	149.12	5.87
4	1.34	6.58	78.04	5.65	5.65	18.30	37.51	2.74
5	1.74	-10.51	121.39	5.65	5.65	62.31	28.76	4.40

Verifica sezioni fondazione [Combinazione n° 24 - SLE (Frequente)]

Base sezione B = 100 cm
 Altezza sezione H = 16.00 cm

Verifiche presso-flessione

2.1.3 PEDEMONTANA DELLE MARCHE

3° stralcio funzionale: Castelraimondo nord – Castelraimondo sud

4° stralcio funzionale: Castelraimondo sud – innesto S.S. 77 a Muccia

OPERE D'ARTE MINORI – OPERE IDRAULICHE

Asse principale - Tombino DN 1500 al km 5+429 - Relazione di calcolo

Opera LO703	Tratto 213	Settore E	CEE 16	WBS 010009	Id. doc. REL	N. prog. 01	Rev. A	Pag. di Pag. 63 di 338
----------------	---------------	--------------	-----------	---------------	--------------------	-------------------	-----------	------------------------------

N°	X	M	N	A _{fi}	A _{fs}	σ _{fs}	σ _{fi}	σ _c
1	0.08	8.15	101.82	5.65	5.65	23.38	42.80	3.36
2	0.48	-3.95	73.74	5.65	5.65	7.37	13.83	1.50
3	0.91	-8.11	65.87	5.65	5.65	70.03	17.58	3.56
4	1.34	-3.95	76.88	5.65	5.65	6.18	14.07	1.49
5	1.74	8.15	101.82	5.65	5.65	23.38	42.80	3.36

Verifica sezioni trasverso [Combinazione n° 24 - SLE (Frequente)]

Base sezione B = 100 cm
 Altezza sezione H = 16.00 cm

Verifiche presso-flessione

N°	X	M	N	A _{fi}	A _{fs}	σ _{fs}	σ _{fi}	σ _c
1	0.08	-8.15	101.85	5.65	5.65	42.79	23.38	3.36
2	0.48	3.72	70.18	5.65	5.65	13.07	6.59	1.41
3	0.91	8.14	59.38	5.65	5.65	16.36	75.99	3.61
4	1.34	3.72	71.05	5.65	5.65	13.14	6.26	1.40
5	1.74	-8.15	101.85	5.65	5.65	42.79	23.38	3.36

Verifica sezioni fondazione [Combinazione n° 25 - SLE (Quasi Permanente)]

Base sezione B = 100 cm
 Altezza sezione H = 16.00 cm

Verifiche presso-flessione

N°	X	M	N	A _{fi}	A _{fs}	σ _{fs}	σ _{fi}	σ _c
1	0.08	7.65	96.37	5.65	5.65	22.05	39.68	3.15
2	0.48	-3.71	70.14	5.65	5.65	6.58	13.06	1.41
3	0.91	-7.61	62.81	5.65	5.65	64.86	16.68	3.34
4	1.34	-3.71	73.11	5.65	5.65	5.49	13.29	1.40
5	1.74	7.65	96.37	5.65	5.65	22.05	39.68	3.15

Verifica sezioni trasverso [Combinazione n° 25 - SLE (Quasi Permanente)]

Base sezione B = 100 cm
 Altezza sezione H = 16.00 cm

Verifiche presso-flessione

N°	X	M	N	A _{fi}	A _{fs}	σ _{fs}	σ _{fi}	σ _c
1	0.08	-7.65	96.40	5.65	5.65	39.66	22.06	3.15
2	0.48	3.49	66.51	5.65	5.65	12.32	5.95	1.32
3	0.91	7.66	56.31	5.65	5.65	15.47	71.02	3.39
4	1.34	3.49	67.32	5.65	5.65	12.38	5.65	1.32
5	1.74	-7.65	96.40	5.65	5.65	39.66	22.06	3.15

Verifica sezioni fondazione [Combinazione n° 26 - SLE (Frequente)]

Base sezione B = 100 cm
 Altezza sezione H = 16.00 cm

Verifiche presso-flessione

N°	X	M	N	A _{fi}	A _{fs}	σ _{fs}	σ _{fi}	σ _c
1	0.08	10.41	109.66	5.65	5.65	26.88	69.63	4.42

2.1.3 PEDEMONTANA DELLE MARCHE

3° stralcio funzionale: Castelraimondo nord – Castelraimondo sud

4° stralcio funzionale: Castelraimondo sud – innesto S.S. 77 a Muccia

OPERE D'ARTE MINORI – OPERE IDRAULICHE

Asse principale - Tombino DN 1500 al km 5+429 - Relazione di calcolo

Opera LO703	Tratto 213	Settore E	CEE 16	WBS 010009	Id. doc. REL	N. prog. 01	Rev. A	Pag. di Pag. 64 di 338
----------------	---------------	--------------	-----------	---------------	--------------------	-------------------	-----------	------------------------------

2	0.48	-5.05	73.30	5.65	5.65	19.84	15.73	2.02
3	0.91	-10.40	62.77	5.65	5.65	108.37	18.26	4.67
4	1.34	-5.05	76.85	5.65	5.65	17.76	16.11	2.00
5	1.74	10.41	109.66	5.65	5.65	26.88	69.63	4.42

Verifica sezioni trasverso [Combinazione n° 26 - SLE (Frequente)]

Base sezione B = 100 cm
 Altezza sezione H = 16.00 cm

Verifiche presso-flessione

N°	X	M	N	A _{fi}	A _{fs}	σ _{fs}	σ _{fi}	σ _c
1	0.08	-10.41	109.69	5.65	5.65	69.61	26.88	4.42
2	0.48	4.75	69.92	5.65	5.65	14.91	18.15	1.90
3	0.91	10.37	56.36	5.65	5.65	16.90	113.56	4.68
4	1.34	4.75	71.03	5.65	5.65	15.03	17.50	1.89
5	1.74	-10.41	109.69	5.65	5.65	69.61	26.88	4.42

Verifica sezioni fondazione [Combinazione n° 27 - SLE (Rara)]

Base sezione B = 100 cm
 Altezza sezione H = 16.00 cm

Verifiche presso-flessione

N°	X	M	N	A _{fi}	A _{fs}	σ _{fs}	σ _{fi}	σ _c
1	0.08	10.46	121.34	5.65	5.65	28.70	61.67	4.38
2	0.48	-7.45	79.22	5.65	5.65	49.25	19.35	3.16
3	0.91	-13.62	66.92	5.65	5.65	155.40	20.66	6.18
4	1.34	-7.45	83.18	5.65	5.65	46.25	19.96	3.14
5	1.74	10.46	121.34	5.65	5.65	28.70	61.67	4.38

Verifica sezioni trasverso [Combinazione n° 27 - SLE (Rara)]

Base sezione B = 100 cm
 Altezza sezione H = 16.00 cm

Verifiche presso-flessione

N°	X	M	N	A _{fi}	A _{fs}	σ _{fs}	σ _{fi}	σ _c
1	0.08	-10.46	121.41	5.65	5.65	61.63	28.71	4.38
2	0.48	6.06	77.56	5.65	5.65	17.63	30.54	2.49
3	0.91	12.29	62.36	5.65	5.65	19.07	138.48	5.57
4	1.34	6.06	78.77	5.65	5.65	17.78	29.72	2.48
5	1.74	-10.46	121.41	5.65	5.65	61.63	28.71	4.38

Verifica sezioni fondazione [Combinazione n° 28 - SLE (Frequente)]

Base sezione B = 100 cm
 Altezza sezione H = 16.00 cm

Verifiche presso-flessione

N°	X	M	N	A _{fi}	A _{fs}	σ _{fs}	σ _{fi}	σ _c
1	0.08	7.62	96.35	5.65	5.65	22.01	39.28	3.14
2	0.48	-4.37	69.36	5.65	5.65	13.78	14.23	1.71
3	0.91	-8.37	61.93	5.65	5.65	77.28	16.99	3.70
4	1.34	-4.37	72.36	5.65	5.65	12.23	14.51	1.70
5	1.74	7.62	96.35	5.65	5.65	22.01	39.28	3.14

2.1.3 PEDEMONTANA DELLE MARCHE

3° stralcio funzionale: Castelraimondo nord – Castelraimondo sud

4° stralcio funzionale: Castelraimondo sud – innesto S.S. 77 a Muccia

OPERE D'ARTE MINORI – OPERE IDRAULICHE

Asse principale - Tombino DN 1500 al km 5+429 - Relazione di calcolo

Opera LO703	Tratto 213	Settore E	CEE 16	WBS 010009	Id. doc. REL	N. prog. 01	Rev. A	Pag. di Pag. 65 di 338
----------------	---------------	--------------	-----------	---------------	--------------------	-------------------	-----------	------------------------------

Verifica sezioni trasverso [Combinazione n° 28 - SLE (Frequente)]

Base sezione B = 100 cm
 Altezza sezione H = 16.00 cm

Verifiche presso-flessione

N°	X	M	N	A _{fi}	A _{fs}	σ _{fs}	σ _{fi}	σ _c
1	0.08	-7.62	96.42	5.65	5.65	39.23	22.02	3.14
2	0.48	2.85	67.45	5.65	5.65	11.01	1.06	1.06
3	0.91	6.89	57.42	5.65	5.65	15.20	58.21	3.02
4	1.34	2.85	68.24	5.65	5.65	11.07	0.89	1.06
5	1.74	-7.62	96.42	5.65	5.65	39.23	22.02	3.14

Verifica sezioni fondazione [Combinazione n° 29 - SLE (Rara)]

Base sezione B = 100 cm
 Altezza sezione H = 16.00 cm

Verifiche presso-flessione

N°	X	M	N	A _{fi}	A _{fs}	σ _{fs}	σ _{fi}	σ _c
1	0.08	9.71	121.39	5.65	5.65	27.87	51.02	4.01
2	0.48	-6.87	80.75	5.65	5.65	39.74	19.00	2.87
3	0.91	-12.84	68.67	5.65	5.65	141.53	20.68	5.80
4	1.34	-6.87	84.67	5.65	5.65	36.94	19.55	2.84
5	1.74	9.71	121.39	5.65	5.65	27.87	51.02	4.01

Verifica sezioni trasverso [Combinazione n° 29 - SLE (Rara)]

Base sezione B = 100 cm
 Altezza sezione H = 16.00 cm

Verifiche presso-flessione

N°	X	M	N	A _{fi}	A _{fs}	σ _{fs}	σ _{fi}	σ _c
1	0.08	-9.71	121.36	5.65	5.65	51.05	27.86	4.01
2	0.48	8.24	75.75	5.65	5.65	19.44	63.87	3.57
3	0.91	14.72	60.27	5.65	5.65	19.64	178.82	6.72
4	1.34	8.24	77.01	5.65	5.65	19.66	62.85	3.56
5	1.74	-9.71	121.36	5.65	5.65	51.05	27.86	4.01

Verifica sezioni fondazione [Combinazione n° 30 - SLE (Frequente)]

Base sezione B = 100 cm
 Altezza sezione H = 16.00 cm

Verifiche presso-flessione

N°	X	M	N	A _{fi}	A _{fs}	σ _{fs}	σ _{fi}	σ _c
1	0.08	6.66	96.41	5.65	5.65	20.72	26.33	2.66
2	0.48	-3.63	71.46	5.65	5.65	5.38	12.99	1.37
3	0.91	-7.35	64.33	5.65	5.65	59.63	16.77	3.20
4	1.34	-3.63	74.39	5.65	5.65	4.40	13.21	1.36
5	1.74	6.66	96.41	5.65	5.65	20.72	26.33	2.66

Verifica sezioni trasverso [Combinazione n° 30 - SLE (Frequente)]

Base sezione B = 100 cm

2.1.3 PEDEMONTANA DELLE MARCHE

3° stralcio funzionale: Castelraimondo nord – Castelraimondo sud

4° stralcio funzionale: Castelraimondo sud – innesto S.S. 77 a Muccia

OPERE D'ARTE MINORI – OPERE IDRAULICHE

Asse principale - Tombino DN 1500 al km 5+429 - Relazione di calcolo

Opera LO703	Tratto 213	Settore E	CEE 16	WBS 010009	Id. doc. REL	N. prog. 01	Rev. A	Pag. di Pag. 66 di 338
----------------	---------------	--------------	-----------	---------------	--------------------	-------------------	-----------	------------------------------

Altezza sezione H = 16.00 cm

Verifiche presso-flessione

N°	X	M	N	A _{fi}	A _{fs}	σ _{fs}	σ _{fi}	σ _c
1	0.08	-6.66	96.36	5.65	5.65	26.35	20.71	2.66
2	0.48	5.56	65.19	5.65	5.65	15.36	32.32	2.32
3	0.91	9.91	54.79	5.65	5.65	16.35	107.69	4.47
4	1.34	5.56	66.04	5.65	5.65	15.48	31.71	2.32
5	1.74	-6.66	96.36	5.65	5.65	26.35	20.71	2.66

Verifica sezioni fondazione [Combinazione n° 31 - SLE (Rara)]

Base sezione B = 100 cm
 Altezza sezione H = 16.00 cm

Verifiche presso-flessione

N°	X	M	N	A _{fi}	A _{fs}	σ _{fs}	σ _{fi}	σ _c
1	0.08	10.48	121.35	5.65	5.65	28.72	61.86	4.38
2	0.48	-7.29	79.39	5.65	5.65	46.76	19.22	3.08
3	0.91	-13.44	67.11	5.65	5.65	152.34	20.62	6.09
4	1.34	-7.29	83.35	5.65	5.65	43.81	19.82	3.06
5	1.74	10.48	121.35	5.65	5.65	28.72	61.86	4.38

Verifica sezioni trasverso [Combinazione n° 31 - SLE (Rara)]

Base sezione B = 100 cm
 Altezza sezione H = 16.00 cm

Verifiche presso-flessione

N°	X	M	N	A _{fi}	A _{fs}	σ _{fs}	σ _{fi}	σ _c
1	0.08	-10.48	121.40	5.65	5.65	61.82	28.72	4.38
2	0.48	6.22	77.33	5.65	5.65	17.79	32.94	2.57
3	0.91	12.48	62.09	5.65	5.65	19.10	141.77	5.66
4	1.34	6.22	78.54	5.65	5.65	17.95	32.10	2.56
5	1.74	-10.48	121.40	5.65	5.65	61.82	28.72	4.38

Verifica sezioni fondazione [Combinazione n° 32 - SLE (Frequente)]

Base sezione B = 100 cm
 Altezza sezione H = 16.00 cm

Verifiche presso-flessione

N°	X	M	N	A _{fi}	A _{fs}	σ _{fs}	σ _{fi}	σ _c
1	0.08	7.64	96.36	5.65	5.65	22.03	39.49	3.15
2	0.48	-4.17	69.59	5.65	5.65	11.40	13.90	1.62
3	0.91	-8.14	62.19	5.65	5.65	73.49	16.90	3.59
4	1.34	-4.17	72.58	5.65	5.65	9.97	14.16	1.60
5	1.74	7.64	96.36	5.65	5.65	22.03	39.49	3.15

Verifica sezioni trasverso [Combinazione n° 32 - SLE (Frequente)]

Base sezione B = 100 cm
 Altezza sezione H = 16.00 cm

Verifiche presso-flessione

N°	X	M	N	A _{fi}	A _{fs}	σ _{fs}	σ _{fi}	σ _c
1	0.08	-7.64	96.41	5.65	5.65	39.45	22.04	3.15

2.1.3 PEDEMONTANA DELLE MARCHE

3° stralcio funzionale: Castelraimondo nord – Castelraimondo sud

4° stralcio funzionale: Castelraimondo sud – innesto S.S. 77 a Muccia

OPERE D'ARTE MINORI – OPERE IDRAULICHE

Asse principale - Tombino DN 1500 al km 5+429 - Relazione di calcolo

Opera LO703	Tratto 213	Settore E	CEE 16	WBS 010009	Id. doc. REL	N. prog. 01	Rev. A	Pag. di Pag. 67 di 338
----------------	---------------	--------------	-----------	---------------	--------------------	-------------------	-----------	------------------------------

2	0.48	3.05	67.11	5.65	5.65	11.43	2.38	1.14
3	0.91	7.14	57.01	5.65	5.65	15.29	62.42	3.14
4	1.34	3.05	67.90	5.65	5.65	11.49	2.17	1.14
5	1.74	-7.64	96.41	5.65	5.65	39.45	22.04	3.15

Verifica sezioni fondazione [Combinazione n° 33 - SLE (Rara)]

Base sezione B = 100 cm
 Altezza sezione H = 16.00 cm

Verifiche presso-flessione

N°	X	M	N	A _{fi}	A _{fs}	σ _{fs}	σ _{fi}	σ _c
1	0.08	13.19	121.32	5.65	5.65	31.13	102.17	5.71
2	0.48	-5.66	77.87	5.65	5.65	24.97	17.14	2.29
3	0.91	-12.03	65.35	5.65	5.65	131.65	19.59	5.43
4	1.34	-5.66	81.87	5.65	5.65	22.47	17.61	2.27
5	1.74	13.19	121.32	5.65	5.65	31.13	102.17	5.71

Verifica sezioni trasverso [Combinazione n° 33 - SLE (Rara)]

Base sezione B = 100 cm
 Altezza sezione H = 16.00 cm

Verifiche presso-flessione

N°	X	M	N	A _{fi}	A _{fs}	σ _{fs}	σ _{fi}	σ _c
1	0.08	-13.19	121.43	5.65	5.65	102.09	31.15	5.71
2	0.48	3.22	77.25	5.65	5.65	12.52	0.98	1.20
3	0.91	9.50	61.95	5.65	5.65	17.63	94.90	4.24
4	1.34	3.22	78.48	5.65	5.65	12.60	0.72	1.20
5	1.74	-13.19	121.43	5.65	5.65	102.09	31.15	5.71

Verifica sezioni fondazione [Combinazione n° 34 - SLE (Rara)]

Base sezione B = 100 cm
 Altezza sezione H = 16.00 cm

Verifiche presso-flessione

N°	X	M	N	A _{fi}	A _{fs}	σ _{fs}	σ _{fi}	σ _c
1	0.08	13.18	121.31	5.65	5.65	31.12	102.03	5.71
2	0.48	-6.03	77.43	5.65	5.65	30.19	17.57	2.47
3	0.91	-12.45	64.84	5.65	5.65	138.75	19.68	5.63
4	1.34	-6.03	81.44	5.65	5.65	27.51	18.07	2.45
5	1.74	13.18	121.31	5.65	5.65	31.12	102.03	5.71

Verifica sezioni trasverso [Combinazione n° 34 - SLE (Rara)]

Base sezione B = 100 cm
 Altezza sezione H = 16.00 cm

Verifiche presso-flessione

N°	X	M	N	A _{fi}	A _{fs}	σ _{fs}	σ _{fi}	σ _c
1	0.08	-13.18	121.44	5.65	5.65	101.93	31.15	5.71
2	0.48	2.87	77.68	5.65	5.65	11.80	0.71	1.09
3	0.91	9.09	62.46	5.65	5.65	17.51	88.11	4.05
4	1.34	2.87	78.90	5.65	5.65	11.89	0.90	1.09

2.1.3 PEDEMONTANA DELLE MARCHE

3° stralcio funzionale: Castelraimondo nord – Castelraimondo sud

4° stralcio funzionale: Castelraimondo sud – innesto S.S. 77 a Muccia

OPERE D'ARTE MINORI – OPERE IDRAULICHE

Asse principale - Tombino DN 1500 al km 5+429 - Relazione di calcolo

Opera LO703	Tratto 213	Settore E	CEE 16	WBS 010009	Id. doc. REL	N. prog. 01	Rev. A	Pag. di Pag. 68 di 338
----------------	---------------	--------------	-----------	---------------	--------------------	-------------------	-----------	------------------------------

5 1.74 -13.18 121.44 5.65 5.65 101.93 31.15 5.71

Verifica sezioni fondazione [Combinazione n° 35 - SLE (Rara)]

Base sezione B = 100 cm
 Altezza sezione H = 16.00 cm

Verifiche presso-flessione

N°	X	M	N	A _{fi}	A _{fs}	σ _{fs}	σ _{fi}	σ _c
1	0.08	13.99	121.29	5.65	5.65	31.72	114.35	6.10
2	0.48	-5.73	76.81	5.65	5.65	26.52	17.10	2.33
3	0.91	-12.23	64.13	5.65	5.65	136.00	19.43	5.53
4	1.34	-5.73	80.85	5.65	5.65	23.94	17.59	2.31
5	1.74	13.99	121.29	5.65	5.65	31.72	114.35	6.10

Verifica sezioni traverso [Combinazione n° 35 - SLE (Rara)]

Base sezione B = 100 cm
 Altezza sezione H = 16.00 cm

Verifiche presso-flessione

N°	X	M	N	A _{fi}	A _{fs}	σ _{fs}	σ _{fi}	σ _c
1	0.08	-13.99	121.46	5.65	5.65	114.22	31.74	6.10
2	0.48	1.56	78.30	5.65	5.65	9.39	3.89	0.78
3	0.91	7.69	63.17	5.65	5.65	16.80	65.81	3.37
4	1.34	1.56	79.50	5.65	5.65	9.49	3.99	0.78
5	1.74	-13.99	121.46	5.65	5.65	114.22	31.74	6.10

Verifica sezioni fondazione [Combinazione n° 36 - SLE (Frequente)]

Base sezione B = 100 cm
 Altezza sezione H = 16.00 cm

Verifiche presso-flessione

N°	X	M	N	A _{fi}	A _{fs}	σ _{fs}	σ _{fi}	σ _c
1	0.08	8.65	96.33	5.65	5.65	23.14	53.93	3.64
2	0.48	-3.79	68.82	5.65	5.65	7.88	13.12	1.45
3	0.91	-7.87	61.30	5.65	5.65	70.14	16.56	3.47
4	1.34	-3.79	71.83	5.65	5.65	6.67	13.36	1.44
5	1.74	8.65	96.33	5.65	5.65	23.14	53.93	3.64

Verifica sezioni traverso [Combinazione n° 36 - SLE (Frequente)]

Base sezione B = 100 cm
 Altezza sezione H = 16.00 cm

Verifiche presso-flessione

N°	X	M	N	A _{fi}	A _{fs}	σ _{fs}	σ _{fi}	σ _c
1	0.08	-8.65	96.44	5.65	5.65	53.85	23.15	3.64
2	0.48	1.41	67.82	5.65	5.65	8.24	3.26	0.68
3	0.91	5.40	57.82	5.65	5.65	14.09	35.42	2.29
4	1.34	1.41	68.60	5.65	5.65	8.30	3.33	0.69
5	1.74	-8.65	96.44	5.65	5.65	53.85	23.15	3.64

2.1.3 PEDEMONTANA DELLE MARCHE

3° stralcio funzionale: Castelraimondo nord – Castelraimondo sud

4° stralcio funzionale: Castelraimondo sud – innesto S.S. 77 a Muccia

OPERE D'ARTE MINORI – OPERE IDRAULICHE

Asse principale - Tombino DN 1500 al km 5+429 - Relazione di calcolo

Opera LO703	Tratto 213	Settore E	CEE 16	WBS 010009	Id. doc. REL	N. prog. 01	Rev. A	Pag. di Pag. 69 di 338
----------------	---------------	--------------	-----------	---------------	--------------------	-------------------	-----------	------------------------------

Verifica sezioni fondazione [Combinazione n° 37 - SLE (Rara)]

Base sezione B = 100 cm
 Altezza sezione H = 16.00 cm

Verifiche presso-flessione

N°	X	M	N	A _{fi}	A _{fs}	σ _{fs}	σ _{fi}	σ _c
1	0.08	13.21	121.34	5.65	5.65	31.15	102.37	5.72
2	0.48	-5.13	78.51	5.65	5.65	17.85	16.42	2.03
3	0.91	-11.41	66.07	5.65	5.65	121.35	19.45	5.14
4	1.34	-5.13	82.49	5.65	5.65	15.68	16.82	2.01
5	1.74	13.21	121.34	5.65	5.65	31.15	102.37	5.72

Verifica sezioni traverso [Combinazione n° 37 - SLE (Rara)]

Base sezione B = 100 cm
 Altezza sezione H = 16.00 cm

Verifiche presso-flessione

N°	X	M	N	A _{fi}	A _{fs}	σ _{fs}	σ _{fi}	σ _c
1	0.08	-13.21	121.41	5.65	5.65	102.32	31.16	5.72
2	0.48	3.73	76.61	5.65	5.65	13.57	4.42	1.40
3	0.91	10.09	61.23	5.65	5.65	17.78	104.79	4.53
4	1.34	3.73	77.86	5.65	5.65	13.66	4.04	1.39
5	1.74	-13.21	121.41	5.65	5.65	102.32	31.16	5.72

Verifica sezioni fondazione [Combinazione n° 38 - SLE (Frequente)]

Base sezione B = 100 cm
 Altezza sezione H = 16.00 cm

Verifiche presso-flessione

N°	X	M	N	A _{fi}	A _{fs}	σ _{fs}	σ _{fi}	σ _c
1	0.08	7.67	96.39	5.65	5.65	22.08	39.91	3.16
2	0.48	-3.05	70.94	5.65	5.65	1.41	11.70	1.14
3	0.91	-6.85	63.72	5.65	5.65	52.41	16.29	2.96
4	1.34	-3.05	73.89	5.65	5.65	0.78	11.91	1.14
5	1.74	7.67	96.39	5.65	5.65	22.08	39.91	3.16

Verifica sezioni traverso [Combinazione n° 38 - SLE (Frequente)]

Base sezione B = 100 cm
 Altezza sezione H = 16.00 cm

Verifiche presso-flessione

N°	X	M	N	A _{fi}	A _{fs}	σ _{fs}	σ _{fi}	σ _c
1	0.08	-7.67	96.38	5.65	5.65	39.93	22.07	3.16
2	0.48	4.12	65.71	5.65	5.65	13.45	12.84	1.61
3	0.91	8.39	55.40	5.65	5.65	15.71	83.31	3.75
4	1.34	4.12	66.55	5.65	5.65	13.53	12.40	1.61
5	1.74	-7.67	96.38	5.65	5.65	39.93	22.07	3.16

Verifica sezioni fondazione [Combinazione n° 39 - SLE (Frequente)]

Base sezione B = 100 cm
 Altezza sezione H = 16.00 cm

2.1.3 PEDEMONTANA DELLE MARCHE

3° stralcio funzionale: Castelraimondo nord – Castelraimondo sud

4° stralcio funzionale: Castelraimondo sud – innesto S.S. 77 a Muccia

OPERE D'ARTE MINORI – OPERE IDRAULICHE

Asse principale - Tombino DN 1500 al km 5+429 - Relazione di calcolo

Opera LO703	Tratto 213	Settore E	CEE 16	WBS 010009	Id. doc. REL	N. prog. 01	Rev. A	Pag. di Pag. 70 di 338
----------------	---------------	--------------	-----------	---------------	--------------------	-------------------	-----------	------------------------------

Verifiche presso-flessione

N°	X	M	N	A _{fi}	A _{fs}	σ _{fs}	σ _{fi}	σ _c
1	0.08	10.41	109.66	5.65	5.65	26.88	69.63	4.42
2	0.48	-5.05	73.30	5.65	5.65	19.84	15.73	2.02
3	0.91	-10.40	62.77	5.65	5.65	108.37	18.26	4.67
4	1.34	-5.05	76.85	5.65	5.65	17.76	16.11	2.00
5	1.74	10.41	109.66	5.65	5.65	26.88	69.63	4.42

Verifica sezioni trasverso [Combinazione n° 39 - SLE (Frequente)]

Base sezione B = 100 cm
 Altezza sezione H = 16.00 cm

Verifiche presso-flessione

N°	X	M	N	A _{fi}	A _{fs}	σ _{fs}	σ _{fi}	σ _c
1	0.08	-10.41	109.69	5.65	5.65	69.61	26.88	4.42
2	0.48	4.75	69.92	5.65	5.65	14.91	18.15	1.90
3	0.91	10.37	56.36	5.65	5.65	16.90	113.56	4.68
4	1.34	4.75	71.03	5.65	5.65	15.03	17.50	1.89
5	1.74	-10.41	109.69	5.65	5.65	69.61	26.88	4.42

Verifica sezioni fondazione [Combinazione n° 40 - SLE (Frequente)]

Base sezione B = 100 cm
 Altezza sezione H = 16.00 cm

Verifiche presso-flessione

N°	X	M	N	A _{fi}	A _{fs}	σ _{fs}	σ _{fi}	σ _c
1	0.08	7.62	96.35	5.65	5.65	22.01	39.28	3.14
2	0.48	-4.37	69.36	5.65	5.65	13.78	14.23	1.71
3	0.91	-8.37	61.93	5.65	5.65	77.28	16.99	3.70
4	1.34	-4.37	72.36	5.65	5.65	12.23	14.51	1.70
5	1.74	7.62	96.35	5.65	5.65	22.01	39.28	3.14

Verifica sezioni trasverso [Combinazione n° 40 - SLE (Frequente)]

Base sezione B = 100 cm
 Altezza sezione H = 16.00 cm

Verifiche presso-flessione

N°	X	M	N	A _{fi}	A _{fs}	σ _{fs}	σ _{fi}	σ _c
1	0.08	-7.62	96.42	5.65	5.65	39.23	22.02	3.14
2	0.48	2.85	67.45	5.65	5.65	11.01	1.06	1.06
3	0.91	6.89	57.42	5.65	5.65	15.20	58.21	3.02
4	1.34	2.85	68.24	5.65	5.65	11.07	0.89	1.06
5	1.74	-7.62	96.42	5.65	5.65	39.23	22.02	3.14

Verifica sezioni fondazione [Combinazione n° 41 - SLE (Frequente)]

Base sezione B = 100 cm
 Altezza sezione H = 16.00 cm

2.1.3 PEDEMONTANA DELLE MARCHE

3° stralcio funzionale: Castelraimondo nord – Castelraimondo sud

4° stralcio funzionale: Castelraimondo sud – innesto S.S. 77 a Muccia

OPERE D'ARTE MINORI – OPERE IDRAULICHE

Asse principale - Tombino DN 1500 al km 5+429 - Relazione di calcolo

Opera LO703	Tratto 213	Settore E	CEE 16	WBS 010009	Id. doc. REL	N. prog. 01	Rev. A	Pag. di Pag. 71 di 338
----------------	---------------	--------------	-----------	---------------	--------------------	-------------------	-----------	------------------------------

Verifiche presso-flessione

N°	X	M	N	A _{fi}	A _{fs}	σ _{fs}	σ _{fi}	σ _c
1	0.08	6.66	96.41	5.65	5.65	20.72	26.33	2.66
2	0.48	-3.63	71.46	5.65	5.65	5.38	12.99	1.37
3	0.91	-7.35	64.33	5.65	5.65	59.63	16.77	3.20
4	1.34	-3.63	74.39	5.65	5.65	4.40	13.21	1.36
5	1.74	6.66	96.41	5.65	5.65	20.72	26.33	2.66

Verifica sezioni trasverso [Combinazione n° 41 - SLE (Frequente)]

Base sezione B = 100 cm
 Altezza sezione H = 16.00 cm

Verifiche presso-flessione

N°	X	M	N	A _{fi}	A _{fs}	σ _{fs}	σ _{fi}	σ _c
1	0.08	-6.66	96.36	5.65	5.65	26.35	20.71	2.66
2	0.48	5.56	65.19	5.65	5.65	15.36	32.32	2.32
3	0.91	9.91	54.79	5.65	5.65	16.35	107.69	4.47
4	1.34	5.56	66.04	5.65	5.65	15.48	31.71	2.32
5	1.74	-6.66	96.36	5.65	5.65	26.35	20.71	2.66

Verifica sezioni fondazione [Combinazione n° 42 - SLE (Frequente)]

Base sezione B = 100 cm
 Altezza sezione H = 16.00 cm

Verifiche presso-flessione

N°	X	M	N	A _{fi}	A _{fs}	σ _{fs}	σ _{fi}	σ _c
1	0.08	7.67	96.39	5.65	5.65	22.08	39.91	3.16
2	0.48	-3.05	70.94	5.65	5.65	1.41	11.70	1.14
3	0.91	-6.85	63.72	5.65	5.65	52.41	16.29	2.96
4	1.34	-3.05	73.89	5.65	5.65	0.78	11.91	1.14
5	1.74	7.67	96.39	5.65	5.65	22.08	39.91	3.16

Verifica sezioni trasverso [Combinazione n° 42 - SLE (Frequente)]

Base sezione B = 100 cm
 Altezza sezione H = 16.00 cm

Verifiche presso-flessione

N°	X	M	N	A _{fi}	A _{fs}	σ _{fs}	σ _{fi}	σ _c
1	0.08	-7.67	96.38	5.65	5.65	39.93	22.07	3.16
2	0.48	4.12	65.71	5.65	5.65	13.45	12.84	1.61
3	0.91	8.39	55.40	5.65	5.65	15.71	83.31	3.75
4	1.34	4.12	66.55	5.65	5.65	13.53	12.40	1.61
5	1.74	-7.67	96.38	5.65	5.65	39.93	22.07	3.16

Verifica sezioni fondazione [Combinazione n° 43 - SLE (Frequente)]

Base sezione B = 100 cm
 Altezza sezione H = 16.00 cm

2.1.3 PEDEMONTANA DELLE MARCHE

3° stralcio funzionale: Castelraimondo nord – Castelraimondo sud

4° stralcio funzionale: Castelraimondo sud – innesto S.S. 77 a Muccia

OPERE D'ARTE MINORI – OPERE IDRAULICHE

Asse principale - Tombino DN 1500 al km 5+429 - Relazione di calcolo

Opera LO703	Tratto 213	Settore E	CEE 16	WBS 010009	Id. doc. REL	N. prog. 01	Rev. A	Pag. di Pag. 72 di 338
----------------	---------------	--------------	-----------	---------------	--------------------	-------------------	-----------	------------------------------

Verifiche presso-flessione

N°	X	M	N	A _{fi}	A _{fs}	σ _{fs}	σ _{fi}	σ _c
1	0.08	8.65	96.33	5.65	5.65	23.14	53.93	3.64
2	0.48	-3.79	68.82	5.65	5.65	7.88	13.12	1.45
3	0.91	-7.87	61.30	5.65	5.65	70.14	16.56	3.47
4	1.34	-3.79	71.83	5.65	5.65	6.67	13.36	1.44
5	1.74	8.65	96.33	5.65	5.65	23.14	53.93	3.64

Verifica sezioni trasverso [Combinazione n° 43 - SLE (Frequente)]

Base sezione B = 100 cm

Altezza sezione H = 16.00 cm

Verifiche presso-flessione

N°	X	M	N	A _{fi}	A _{fs}	σ _{fs}	σ _{fi}	σ _c
1	0.08	-8.65	96.44	5.65	5.65	53.85	23.15	3.64
2	0.48	1.41	67.82	5.65	5.65	8.24	3.26	0.68
3	0.91	5.40	57.82	5.65	5.65	14.09	35.42	2.29
4	1.34	1.41	68.60	5.65	5.65	8.30	3.33	0.69
5	1.74	-8.65	96.44	5.65	5.65	53.85	23.15	3.64

2.1.3 PEDEMONTANA DELLE MARCHE

3° stralcio funzionale: Castelraimondo nord – Castelraimondo sud

4° stralcio funzionale: Castelraimondo sud – innesto S.S. 77 a Muccia

OPERE D'ARTE MINORI – OPERE IDRAULICHE

Asse principale - Tombino DN 1500 al km 5+429 - Relazione di calcolo

Opera LO703	Tratto 213	Settore E	CEE 16	WBS 010009	Id. doc. REL	N. prog. 01	Rev. A	Pag. di Pag. 73 di 338
----------------	---------------	--------------	-----------	---------------	--------------------	-------------------	-----------	------------------------------

11.4.4 Verifiche geotecniche

La verifica a carico limite è stata eseguita in automatico dal software di calcolo attraverso l'utilizzo di della formula di Meyerhof, come già specificato in precedenza; nel seguito si riportano i risultati ottenuti per il caso in esame:

Simbologia adottata

IC	Indice della combinazione
Nc, Nq, Ng	Fattori di capacità portante
Nc, Nq, Ng	Fattori di capacità portante corretti per effetto forma, inclinazione del carico, affondamento, etc.
qu	Portanza ultima del terreno, espressa in [N/mm ²]
Qu	Portanza ultima del terreno, espressa in [kN]/m
Qv	Carico verticale al piano di posa, espressa in [kN]/m
FS	Fattore di sicurezza a carico limite

IC	Nc	Nq	Ng	N'c	N'q	N'g	qu	QU	QY	FS
1	27.09	14.21	9.74	27.09	14.21	9.74	2.240	4077.34	274.40	14.86
2	19.34	8.54	4.33	19.34	8.54	4.33	1.320	2402.36	203.26	11.82
3	27.09	14.21	9.74	27.09	14.21	9.74	2.240	4077.34	341.89	11.93
4	19.34	8.54	4.33	19.34	8.54	4.33	1.320	2402.36	260.75	9.21
5	27.09	14.21	9.74	27.09	14.21	9.74	2.240	4077.34	341.89	11.93
6	19.34	8.54	4.33	19.34	8.54	4.33	1.320	2402.36	260.75	9.21
7	27.09	14.21	9.74	27.09	14.21	9.74	2.240	4077.34	341.89	11.93
8	19.34	8.54	4.33	19.34	8.54	4.33	1.320	2402.36	260.75	9.21
9	27.09	14.21	9.74	27.09	14.21	9.74	2.240	4077.34	341.89	11.93
10	19.34	8.54	4.33	19.34	8.54	4.33	1.320	2402.36	260.75	9.21
11	27.09	14.21	9.74	27.09	14.21	9.74	2.240	4077.34	341.89	11.93
12	19.34	8.54	4.33	19.34	8.54	4.33	1.320	2402.36	260.75	9.21
13	27.09	14.21	9.74	27.09	14.21	9.74	2.240	4077.34	341.89	11.93
14	19.34	8.54	4.33	19.34	8.54	4.33	1.320	2402.36	260.75	9.21
15	27.09	14.21	9.74	27.09	14.21	9.74	2.240	4077.34	341.89	11.93
16	19.34	8.54	4.33	19.34	8.54	4.33	1.320	2402.36	260.75	9.21
17	27.09	14.21	9.74	27.09	14.21	9.74	2.240	4077.34	341.89	11.93
18	19.34	8.54	4.33	19.34	8.54	4.33	1.320	2402.36	260.75	9.21
19	27.09	14.21	9.74	27.09	14.21	9.74	0.747	1358.86	200.16	6.79
20	27.09	14.21	9.74	27.09	14.21	9.74	0.792	1440.53	206.36	6.98
21	19.34	8.54	4.33	19.34	8.54	4.33	0.466	848.76	206.36	4.11
22	19.34	8.54	4.33	19.34	8.54	4.33	0.440	800.64	200.16	4.00



2.1.3 PEDEMONTANA DELLE MARCHE

3° stralcio funzionale: Castelraimondo nord – Castelraimondo sud

4° stralcio funzionale: Castelraimondo sud – innesto S.S. 77 a Muccia

OPERE D'ARTE MINORI – OPERE IDRAULICHE

Asse principale - Tombino DN 1500 al km 5+429 - Relazione di calcolo

Opera LO703	Tratto 213	Settore E	CEE 16	WBS 01009	Id. doc. REL	N. prog. 01	Rev. A	Pag. di Pag. 74 di 338
----------------	---------------	--------------	-----------	--------------	--------------------	-------------------	-----------	------------------------------

POZZETTI

2.1.3 PEDEMONTANA DELLE MARCHE

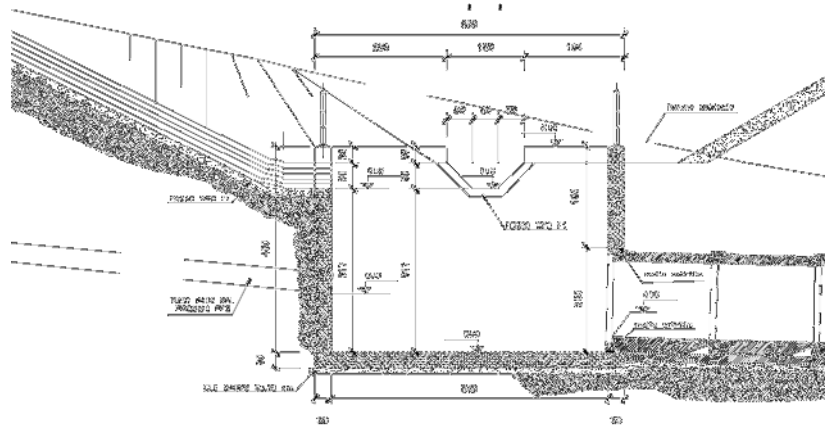
3° stralcio funzionale: Castelraimondo nord – Castelraimondo sud

4° stralcio funzionale: Castelraimondo sud – innesto S.S. 77 a Muccia

OPERE D'ARTE MINORI – OPERE IDRAULICHE

Asse principale - Tombino DN 1500 al km 5+429 - Relazione di calcolo

Opera LO703	Tratto 213	Settore E	CEE 16	WBS 010009	Id. doc. REL	N. prog. 01	Rev. A	Pag. di Pag. 76 di 338
----------------	---------------	--------------	-----------	---------------	--------------------	-------------------	-----------	------------------------------



12.2 IPOTESI DI CALCOLO

Per il calcolo delle strutture si è proceduto ad un'analisi con l'ausilio del programma di calcolo automatico agli elementi finiti SAP2000.

Considerata la geometria della struttura è stata analizzata la seguente sezione di calcolo:

<i>Lunghezza trasversale parete</i>	<i>Lo</i>	2.50 [m]
<i>Larghezza interna</i>	<i>Bm</i>	5.40 [m]
<i>Altezza interna</i>	<i>Hm</i>	4.00 [m]
<i>Spessore pareti in Sx</i>	<i>Tr</i>	0.30 [m]
<i>Spessore pareti in Dx</i>	<i>Tr</i>	0.30 [m]
<i>Spessore fondazione</i>	<i>Tp</i>	0.30 [m]

Visto la geometria dell'opera e le sue limitate dimensioni, si è considerato un modello di calcolo a pistra incastrata su tre latti e libera in testa.

2.1.3 PEDEMONTANA DELLE MARCHE

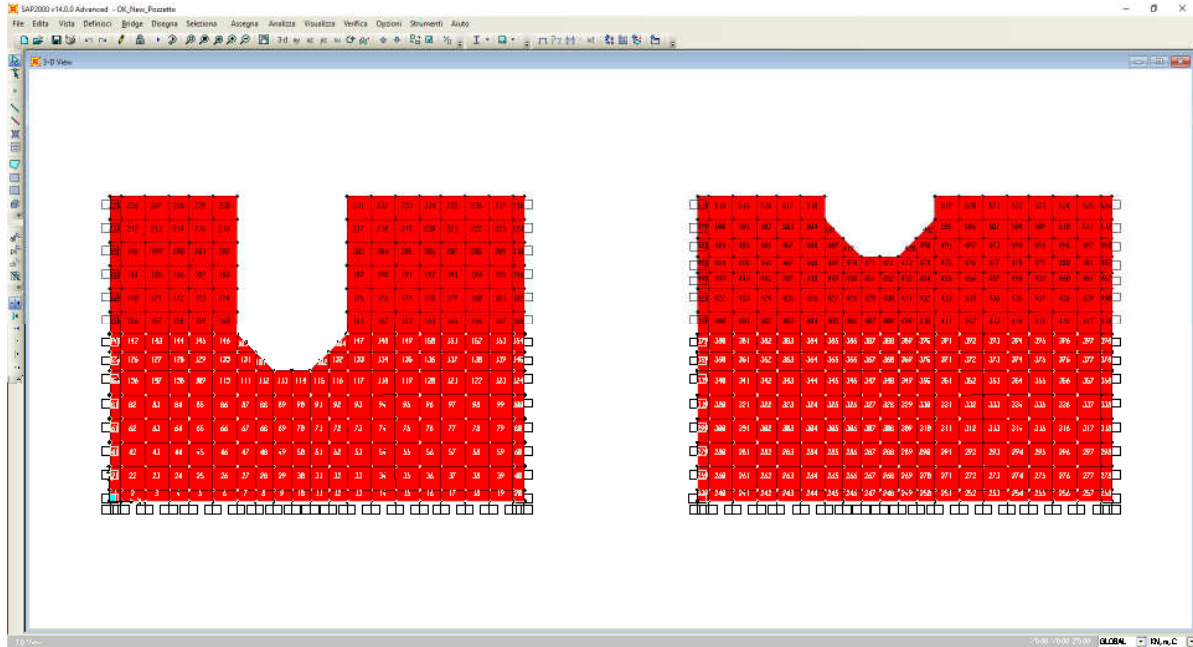
3° stralcio funzionale: Castelraimondo nord – Castelraimondo sud

4° stralcio funzionale: Castelraimondo sud – innesto S.S. 77 a Muccia

OPERE D'ARTE MINORI – OPERE IDRAULICHE

Asse principale - Tombino DN 1500 al km 5+429 - Relazione di calcolo

Opera LO703	Tratto 213	Settore E	CEE 16	WBS 010009	Id. doc. REL	N. prog. 01	Rev. A	Pag. di Pag. 77 di 338
----------------	---------------	--------------	-----------	---------------	--------------------	-------------------	-----------	------------------------------



2.1.3 PEDEMONTANA DELLE MARCHE

3° stralcio funzionale: Castelraimondo nord – Castelraimondo sud

4° stralcio funzionale: Castelraimondo sud – innesto S.S. 77 a Muccia

OPERE D'ARTE MINORI – OPERE IDRAULICHE

Asse principale - Tombino DN 1500 al km 5+429 - Relazione di calcolo

Opera LO703	Tratto 213	Settore E	CEE 16	WBS 010009	Id. doc. REL	N. prog. 01	Rev. A	Pag. di Pag. 78 di 338
----------------	---------------	--------------	-----------	---------------	--------------------	-------------------	-----------	------------------------------

12.3 CARATTERISTICHE GEOLOGICHE E IDROGEOLOGICHE

Parametri del terreno di fondazione

In base alle indagini effettuate, sono state desunte le seguenti caratteristiche del terreno:

Peso specifico del terreno	$\gamma_{\text{terr}} =$	19.5	[kN/m ³]
Peso efficace del terreno	$\gamma'_{\text{terr}} =$	9.5	[kN/m ³]
Angolo di attrito	$\phi =$	26	[°]
Coesione del terreno	$c =$	10	kPa
Profondità della falda		piano fond..	[m]

Per ulteriori dettagli si rimanda alla relazione geotecnica.

Parametri del terreno spingente

Essendo il pozzetto interrato nel terreno in sito, in favore di sicurezza si assumono gli stessi parametri del terreno in sito trascurando la coesione dato che si tratta di terreno rimaneggiato.

Pertanto, per il calcolo delle spinte si sono assunti i seguenti parametri geotecnici del terreno di fondazione::

Peso specifico del terreno	$\gamma_{\text{terr}} =$	19.5	[kN/m ³]
Peso efficace del terreno	$\gamma'_{\text{terr}} =$	9.5	[kN/m ³]
Angolo di attrito	$\phi =$	26	[°]
Coesione del terreno	$c =$	0.0	kPa

Per il calcolo della spinta si è considerato il coefficiente di spinta a riposo, k_0 .

La falda non interferisce con l'opera.

Opera LO703	Tratto 213	Settore E	CEE 16	WBS 010009	Id. doc. REL	N. prog. 01	Rev. A	Pag. di Pag. 79 di 338
----------------	---------------	--------------	-----------	---------------	--------------------	-------------------	-----------	------------------------------

13. ANALISI DEI CARICHI

13.1 AZIONI SISMICHE

Le azioni sismiche vengono valutate in base alle accelerazioni massime attese in superficie pari a:

$$a_{\max (SLV)} = S \times a_g = S_s \times S_t \times a_g$$

Con riferimento al DM-2008 , si definiscono i parametri seguenti:

Vn = 50 anni	(vita nominale)
Classe d'uso = III	(strade di cat. A)
Cu = 1.5	(coefficiente d'uso)
Vr = Cu x Vn = 1.5 x 50 = 75 anni	(vita di riferimento)
Stato limite di verifica: SLV	(stato limite di salvaguardia della vita – cfr. DM-2008-7.1)
Pvr = 10%	(probabilità di superamento dell'evento nella Vr)
Tr = 712 anni	(periodo di ritorno)
Categoria suolo di fondazione: C	
Categoria topografica: T1	
Spettro di progetto: elastico (smorzamento $\xi = 5\%$, fattore q = 1)	

Dal foglio elettronico "Spettri – NTC Ver.1.0.3-def.xls", si ricavano i seguenti parametri dello spettro di risposta relativo al sito in esame (Comune di Camerino):

Sisma orizzontale

$$a_g/g = 0.220$$

$$S = S \times S_t = 1.364$$

L' opera è una struttura assimilabile ai muri di sostegno, pertanto per i due coefficienti sismici orizzontale e verticale, si ha:

$$(SLV) \quad k_h = \beta_m \cdot \frac{a_{\max}}{g} \quad k_v = \pm 0.5^* k_h$$

Le spinte delle terre, considerando l' opera una struttura rigida e priva di spostamenti (par. 7.11.6.2.1 D.M. 14.01.08), sono calcolate in regime di spinta a riposo che comporta il calcolo delle spinte sismiche

2.1.3 PEDEMONTANA DELLE MARCHE

3° stralcio funzionale: Castelraimondo nord – Castelraimondo sud

4° stralcio funzionale: Castelraimondo sud – innesto S.S. 77 a Muccia

OPERE D'ARTE MINORI – OPERE IDRAULICHE

Asse principale - Tombino DN 1500 al km 5+429 - Relazione di calcolo

Opera LO703	Tratto 213	Settore E	CEE 16	WBS 010009	Id. doc. REL	N. prog. 01	Rev. A	Pag. di Pag. 80 di 338
----------------	---------------	--------------	-----------	---------------	--------------------	-------------------	-----------	------------------------------

in tali condizioni; l'incremento dinamico di spinta del terreno può essere calcolato come:

$$\Delta P_d = S \cdot a_g / g \cdot \gamma \cdot h_{tot}^2 \quad - \text{ formula di Wood}$$

Il punto di applicazione della spinta che interessa l' opera è posto $h_{scat}/2$, con "h_{tot}" altezza dal piano stradale alla fondazione dell' opera e h_{scat} l'altezza dell' opera.

Essendo "ΔP_d" la risultante globale, ed il diagramma di spinta di tipo rettangolare, è immediato ricavare la quota parte della spinta che agisce sul piedritto dell' opera.

L'azione sismica è rappresentata da un insieme di forze statiche orizzontali e verticali, date dal prodotto delle forze di gravità per i coefficienti sismici in precedenza definiti.

Visto il modello di calcolo a piastra verticale, la componente sismica verticale perde di significato pertanto viene trascurata.

Oltre a questo incremento di spinta bisogna tenere conto delle forze orizzontali d'inerzia F_i delle masse strutturali, includendo in esse anche la massa del terreno stabilizzante a tergo del paramento:

$$F_i = k \cdot W$$

dove:

$$k_h = \beta_{max} \cdot \frac{a_{max}}{g}$$

con:

a_{max} = accelerazione orizzontale massima attesa al sito = $S \times a_g = S_S \times S_T \times a_g$

g = accelerazione di gravità.

Queste forze vengono calcolate in automatico dal codice di calcolo introducendo dei moltiplicatori gravitazionali di valore pari a K_h .

2.1.3 PEDEMONTANA DELLE MARCHE

3° stralcio funzionale: Castelraimondo nord – Castelraimondo sud

4° stralcio funzionale: Castelraimondo sud – innesto S.S. 77 a Muccia

OPERE D'ARTE MINORI – OPERE IDRAULICHE

Asse principale - Tombino DN 1500 al km 5+429 - Relazione di calcolo

Opera LO703	Tratto 213	Settore E	CEE 16	WBS 010009	Id. doc. REL	N. prog. 01	Rev. A	Pag. di Pag. 81 di 338
----------------	---------------	--------------	-----------	---------------	--------------------	-------------------	-----------	------------------------------

14. CALCOLO DELLE SPINTE

Spinta del terreno e dell'accidentale

Sulle pareti, in esercizio, viene presa in considerazione la spinta del terreno a riposo e di un sovraccarico da cantiere pari a 10 kN/m^2 .

Mentre in sismica viene considerata la forza d'inerzia orizzontale, la spinta sismica del terreno, e di un accidentale pari a $\Psi_{2,0} * Q_{sov} = 0.00 \text{ kN/m}^2$ con $\Psi_{2,0} = 0.0$ (vedi il NTC 2008).

Pertanto, si ha:

Spinta del terreno sulle pareti

I parametri geotecnica del terreno sono:

$$\gamma = 195 \text{ kN/m}^3$$

$$\phi = 26^\circ$$

$$k_0 = 1 - \sin \phi = 0.562$$

A monte il terreno è orizzontale, pertanto, la spinta del terreno sui muri è pari a:

Esercizio (solo terreno)

$$P_{\text{testa}} = Q_{\text{perm}} * K_0 + K_0 * \gamma * h_{s/2} = 0.00 \quad \text{kN/m}^2 \quad - \text{Testa muro}$$

$$P_{\text{piede}} = P_{\text{testa}} + K_0 * \gamma * S_{f/2} = 45.48 \quad \text{kN/m}^2 \quad - \text{Asse fondazione}$$

2.1.3 PEDEMONTANA DELLE MARCHE

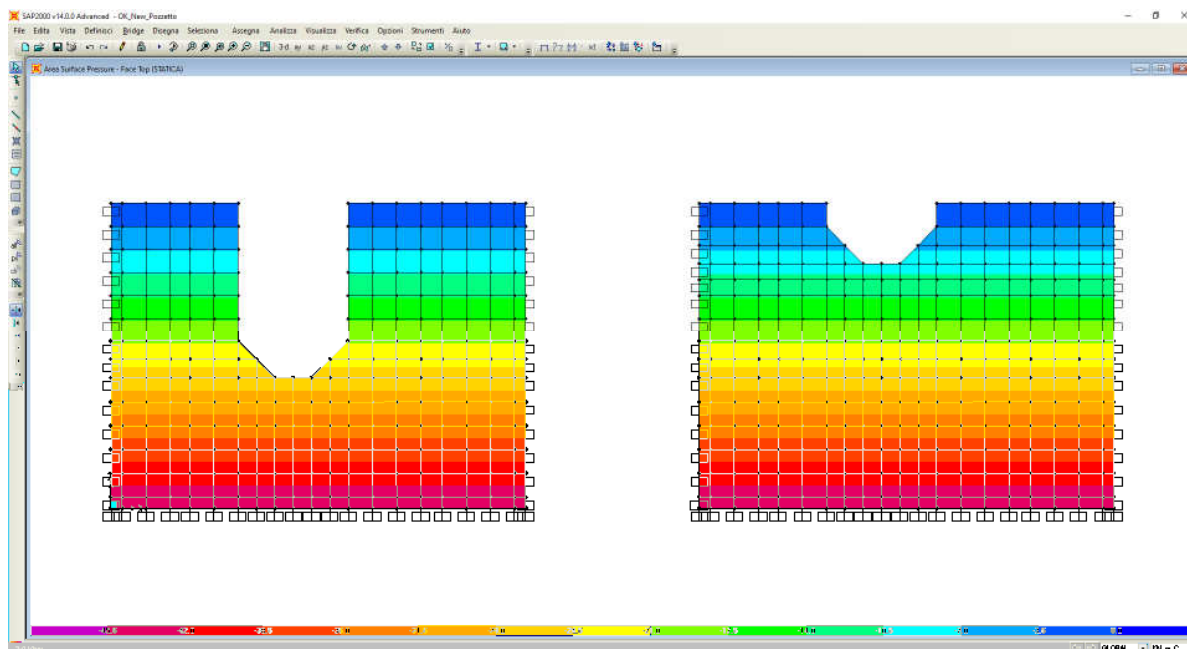
3° stralcio funzionale: Castelraimondo nord – Castelraimondo sud

4° stralcio funzionale: Castelraimondo sud – innesto S.S. 77 a Muccia

OPERE D'ARTE MINORI – OPERE IDRAULICHE

Asse principale - Tombino DN 1500 al km 5+429 - Relazione di calcolo

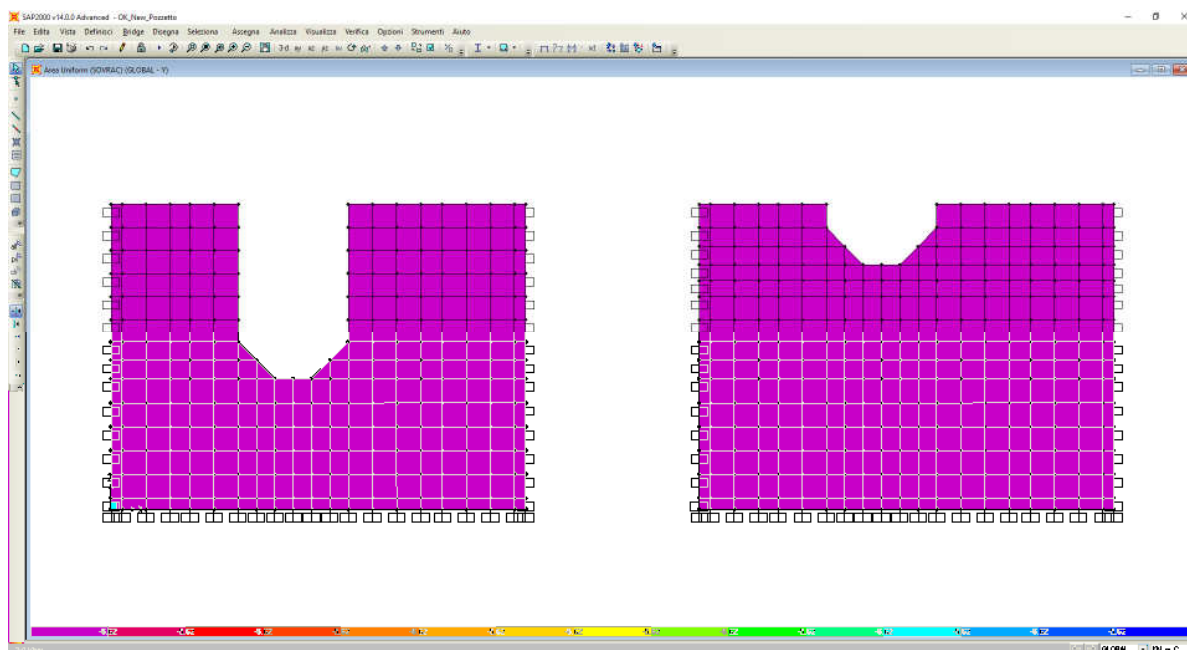
Opera LO703	Tratto 213	Settore E	CEE 16	WBS 010009	Id. doc. REL	N. prog. 01	Rev. A	Pag. di Pag. 82 di 338
----------------	---------------	--------------	-----------	---------------	--------------------	-------------------	-----------	------------------------------



Sovraccarico Accidentale

Come in precedenza, in favore di sicurezza si assume un sovraccarico accidentale da cantiere pari a 10 kN/m^2 , pertanto si ha:

$$P_q = Q_{\text{sov}} \cdot K_o = 5.62 \text{ kN/m}^2$$



2.1.3 PEDEMONTANA DELLE MARCHE

3° stralcio funzionale: Castelraimondo nord – Castelraimondo sud

4° stralcio funzionale: Castelraimondo sud – innesto S.S. 77 a Muccia

OPERE D'ARTE MINORI – OPERE IDRAULICHE

Asse principale - Tombino DN 1500 al km 5+429 - Relazione di calcolo

Opera LO703	Tratto 213	Settore E	CEE 16	WBS 010009	Id. doc. REL	N. prog. 01	Rev. A	Pag. di Pag. 83 di 338
----------------	---------------	--------------	-----------	---------------	--------------------	-------------------	-----------	------------------------------

Sismica

Per il calcolo dell'incremento di spinta sismica si è seguita la formulazione di WOOD:

$$\Delta S = \frac{a_g}{g} \cdot S \cdot \gamma \cdot (H - h) \quad \text{-incremento di spinta uniformemente distribuito sul ritto (kN/m)}$$

Da cui

$$\Delta Pa = S \cdot a_g / g \cdot \gamma \cdot H_{tot}^2 / h = 1.364 \cdot 0.220 \cdot 19.5 \cdot 4.15^2 / 4.00 = 25.19 \text{ kN/m}^2$$

La formulazione di WOOD è valida per opere rigide e prive di spostamento

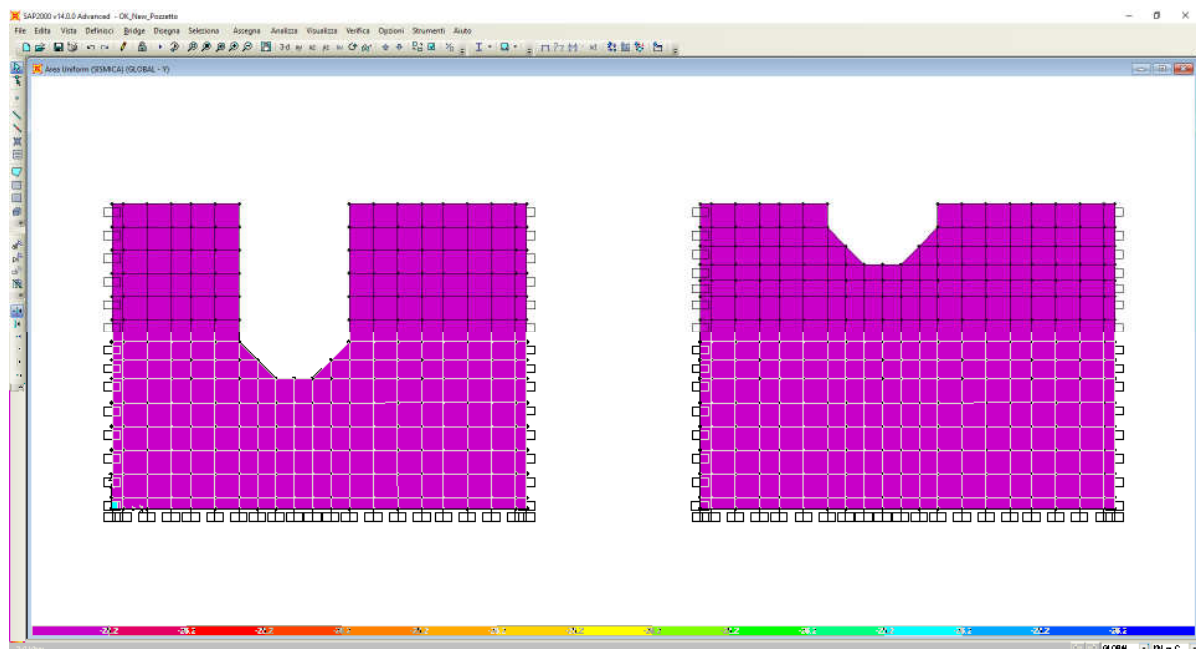
Per le **inerzie sismiche** sulle masse strutturali, si determina l'accelerazione orizzontale e verticale da applicare alla massa dell'opera in esame, che risulta pari a:

$$a_{max,h} = a_{g,h} / g \cdot S = 0.300 \quad [m/s^2]$$

$$a_{max,v} = 0.5 \cdot a_{g,h} / g \cdot S = 0.150 \quad [m/s^2]$$

Tale accelerazione è applicata automaticamente dal software di calcolo alle varie masse strutturali secondo la loro reale distribuzione.

$$F_{h, \text{orizz}} = 0.3000 \cdot W \quad (W \text{ viene calcolato automaticamente dal programma})$$



Incremento di spinta sismica

2.1.3 PEDEMONTANA DELLE MARCHE

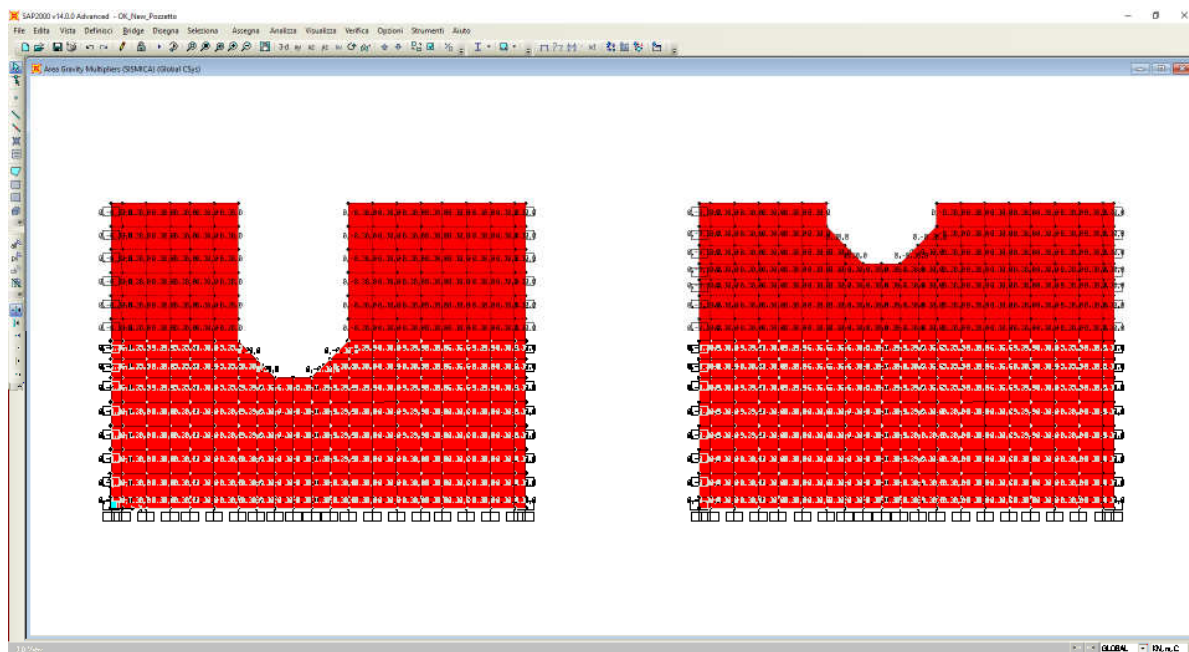
3° stralcio funzionale: Castelraimondo nord – Castelraimondo sud

4° stralcio funzionale: Castelraimondo sud – innesto S.S. 77 a Muccia

OPERE D'ARTE MINORI – OPERE IDRAULICHE

Asse principale - Tombino DN 1500 al km 5+429 - Relazione di calcolo

Opera LO703	Tratto 213	Settore E	CEE 16	WBS 010009	Id. doc. REL	N. prog. 01	Rev. A	Pag. di Pag. 84 di 338
----------------	---------------	--------------	-----------	---------------	--------------------	-------------------	-----------	------------------------------



Moltiplicatori gravitazionali per le forze inerziali

2.1.3 PEDEMONTANA DELLE MARCHE

3° stralcio funzionale: Castelraimondo nord – Castelraimondo sud

4° stralcio funzionale: Castelraimondo sud – innesto S.S. 77 a Muccia

OPERE D'ARTE MINORI – OPERE IDRAULICHE

Asse principale - Tombino DN 1500 al km 5+429 - Relazione di calcolo

Opera LO703	Tratto 213	Settore E	CEE 16	WBS 010009	Id. doc. REL	N. prog. 01	Rev. A	Pag. di Pag. 85 di 338
----------------	---------------	--------------	-----------	---------------	--------------------	-------------------	-----------	------------------------------

14.1 COMBINAZIONI DI CARICO

Le combinazioni di carico, considerate ai fini delle verifiche, sono stabilite in modo da garantire la sicurezza in conformità a quanto prescritto al cap. 2 delle NTC 2008.

14.1.1 Combinazioni per la verifica allo SLU e SLE

Gli stati limite ultimi delle opere interrato si riferiscono allo sviluppo di meccanismi di collasso, determinati dalla mobilitazione della resistenza del terreno, e al raggiungimento della resistenza degli elementi strutturali che compongono l'opera.

Le verifiche agli stati limite ultimi devono essere eseguiti in riferimento ai seguenti stati limite:

- SLU di tipo geotecnico (GEO) e di equilibrio di corpo rigido (EQU)
 - collasso per carico limite dell'insieme fondazione-terreno;
- SLU di tipo strutturale (STR)
 - raggiungimento della resistenza negli elementi strutturali.

Le verifiche saranno condotte secondo l'approccio progettuale "Approccio 1", utilizzando i coefficienti parziali riportati nelle Tabelle sottostanti (vedi DM 14/01/ 2008 NTC) per i parametri geotecnici e le azioni.

combinazione 1 → (A1+M1+R1) → STR

combinazione 2 → (A2+M2+R2) → GEO (carico limite)

Tabella 6.2.II - Coefficienti parziali per i parametri del terreno

PARAMETRO	GRANDEZZA ALLA QUALE APPLICARE IL COEFF. PARZIALE	COEFFICIENTE PARZIALE γ_M	M ₁	M ₂
Tangente dell'angolo di resistenza al taglio	$\tan \phi'_k$	$\gamma_{\phi'}$	1	1.25
Coesione efficace	c'_k	$\gamma_{c'}$	1	1.25
Resistenza non drenata	c'_{uk}	γ_{cu}	1	1.4
Peso dell'unità di volume	γ	γ_γ	1	1

Nella tabella 5.1.V è indicato un coefficiente maggiore di uno per gli effetti a sfavorevoli e un coefficiente minore del precedente, per gli effetti a favorevoli.

I coefficienti di amplificazione dei carichi γ e i coefficienti di combinazione Ψ sono riportati nelle tabelle 5.1.VI.

In particolare, nel calcolo della struttura in oggetto si fa riferimento alla combinazione A1 STR.

2.1.3 PEDEMONTANA DELLE MARCHE

3° stralcio funzionale: Castelraimondo nord – Castelraimondo sud

4° stralcio funzionale: Castelraimondo sud – innesto S.S. 77 a Muccia

OPERE D'ARTE MINORI – OPERE IDRAULICHE

Asse principale - Tombino DN 1500 al km 5+429 - Relazione di calcolo

Opera LO703	Tratto 213	Settore E	CEE 16	WBS 010009	Id. doc. REL	N. prog. 01	Rev. A	Pag. di Pag. 86 di 338
----------------	---------------	--------------	-----------	---------------	--------------------	-------------------	-----------	------------------------------

Tabella 5.1.V – Coefficienti parziali di sicurezza per le combinazioni di carico agli SLU

		Coefficiente	EQU ⁽¹⁾	A1 STR	A2 GEO
Carichi permanenti	favorevoli	γ_{G1}	0,90	1,00	1,00
	sfavorevoli		1,10	1,35	1,00
Carichi permanenti non strutturali ⁽²⁾	favorevoli	γ_{G2}	0,00	0,00	0,00
	sfavorevoli		1,50	1,50	1,30
Carichi variabili da traffico	favorevoli	γ_Q	0,00	0,00	0,00
	sfavorevoli		1,35	1,35	1,15
Carichi variabili	favorevoli	γ_{Qi}	0,00	0,00	0,00
	sfavorevoli		1,50	1,50	1,30
Distorsioni e presollecitazioni di progetto	favorevoli	γ_{e1}	0,90	1,00	1,00
	sfavorevoli		1,00 ⁽³⁾	1,00 ⁽⁴⁾	1,00
Ritiro e viscosità, Variazioni termiche, Cedimenti vincolari	favorevoli	$\gamma_{e2}, \gamma_{e3}, \gamma_{e4}$	0,00	0,00	0,00
	sfavorevoli		1,20	1,20	1,00

⁽¹⁾ Equilibrio che non coinvolga i parametri di deformabilità e resistenza del terreno; altrimenti si applicano i valori di GEO.

⁽²⁾ Nel caso in cui i carichi permanenti non strutturali (ad es. carichi permanenti portati) siano compiutamente definiti si potranno adottare gli stessi coefficienti validi per le azioni permanenti.

⁽³⁾ 1,30 per instabilità in strutture con precompressione esterna

⁽⁴⁾ 1,20 per effetti locali

Tabella 5.1.VI - Coefficienti ψ per le azioni variabili per ponti stradali e pedonali

Azioni	Gruppo di azioni (Tabella 5.1.IV)	Coefficiente ψ_0 di combinazione	Coefficiente ψ_1 (valori frequenti)	Coefficiente ψ_2 (valori quasi permanenti)
Azioni da traffico (Tabella 5.1.IV)	Schema 1 (Carichi tandem)	0,75	0,75	0,0
	Schemi 1, 5 e 6 (Carichi distribuiti)	0,40	0,40	0,0
	Schemi 3 e 4 (carichi concentrati)	0,40	0,40	0,0
	Schema 2	0,0	0,75	0,0
	2	0,0	0,0	0,0
	3	0,0	0,0	0,0
Vento q_5	Vento a ponte scarico SLU e SLE	0,6	0,2	0,0
	Esecuzione	0,8	---	0,0
	Vento a ponte carico	0,6		
Neve q_5	SLU e SLE	0,0	0,0	0,0
	esecuzione	0,8	0,6	0,5
Temperatura	T_k	0,6	0,6	0,5

2.1.3 PEDEMONTANA DELLE MARCHE

3° stralcio funzionale: Castelraimondo nord – Castelraimondo sud

4° stralcio funzionale: Castelraimondo sud – innesto S.S. 77 a Muccia

OPERE D'ARTE MINORI – OPERE IDRAULICHE

Asse principale - Tombino DN 1500 al km 5+429 - Relazione di calcolo

Opera LO703	Tratto 213	Settore E	CEE 16	WBS 010009	Id. doc. REL	N. prog. 01	Rev. A	Pag. di Pag. 87 di 338
----------------	---------------	--------------	-----------	---------------	--------------------	-------------------	-----------	------------------------------

I valori del coefficiente ψ_{2i} sono quelli riportati nella tabella 5.1.VI della norma; la stessa propone nel caso di ponti, e più in generale per opere stradali, di assumere per i carichi dovuti al transito dei mezzi $\psi_{2i} = 0.0$.

Ai fini delle verifiche degli **stati limite ultimi** si riportano per comodità le combinazioni delle azioni riportate nella normativa sui ponti alla quale è possibile fare riferimento per la simbologia adottata:

$$\text{STR}) \Rightarrow \gamma_{G1} \cdot G_1 + \gamma_{G2} \cdot G_2 + \gamma_{Q1} \cdot Q_{k1} + \sum_i \psi_{0i} \cdot Q_{ki} \Rightarrow (\Phi_d' = \Phi_k')$$

Ai fini delle verifiche degli **stati limite di esercizio** (fessurazione) si definiscono le seguenti combinazioni:

$$\text{Rara)} \Rightarrow G_1 + G_2 + Q_{k1} + \sum_i \psi_{0i} \cdot Q_{ki}$$

$$\text{Frequente)} \Rightarrow G_1 + G_2 + \psi_{11} \cdot Q_{k1} + \sum_i \psi_{2i} \cdot Q_{ki}$$

$$\text{Quasi permanente)} \Rightarrow G_1 + G_2 + \psi_{21} \cdot Q_{k1} + \sum_i \psi_{2i} \cdot Q_{ki}$$

Per la **condizione sismica**, le combinazioni per gli stati limite ultimi da prendere in considerazione sono le seguenti:

$$\text{STR-SISMICHE)} \Rightarrow E + G_1 + G_2 + \sum_i \psi_{2i} \cdot Q_{ki} \Rightarrow (\Phi_d' = \Phi_k')$$

Dove:

$$E = \pm 1.00 \times E_y \pm 0.30 \times E_z \quad \text{oppure} \quad E = \pm 0.30 \times E_y \pm 1.00 \times E_z$$

Avendo indicato con E_y e E_z rispettivamente le componenti orizzontale e verticale dell'azione sismica.

Gli effetti dell'azione sismica saranno valutati tenendo conto delle masse associate ai seguenti carichi gravitazionali:

$$G_1 + G_2 + \sum_i \psi_{2i} \cdot Q_{ki}$$

Le combinazioni di carico vengono ottenute combinando opportunamente i coefficienti innanzi detti.

2.1.3 PEDEMONTANA DELLE MARCHE

3° stralcio funzionale: Castelraimondo nord – Castelraimondo sud

4° stralcio funzionale: Castelraimondo sud – innesto S.S. 77 a Muccia

OPERE D'ARTE MINORI – OPERE IDRAULICHE

Asse principale - Tombino DN 1500 al km 5+429 - Relazione di calcolo

Opera LO703	Tratto 213	Settore E	CEE 16	WBS 010009	Id. doc. REL	N. prog. 01	Rev. A	Pag. di Pag. 88 di 338
----------------	---------------	--------------	-----------	---------------	--------------------	-------------------	-----------	------------------------------

Di seguito vengono riportate le combinazioni di carico elementari esplicitate:

TABLE: Combination Definitions				
ComboName	ComboType	CaseType	CaseName	ScaleFactor
Text	Text	Text	Text	Unitless
SLU1	Linear Add	Linear Static	LOAD	1.35
SLU1		Linear Static	STATICA	1.35
SLU2	Linear Add	Linear Static	LOAD	1.35
SLU2		Linear Static	STATICA	1.35
SLU2		Linear Static	SOVRAC	1.5
SISM1	Linear Add	Linear Static	LOAD	1
SISM1		Linear Static	STATICA	1
SISM1		Linear Static	SISMICA	1
SLE1	Linear Add	Linear Static	LOAD	1
SLE1		Linear Static	STATICA	1
SLE2	Linear Add	Linear Static	LOAD	1
SLE2		Linear Static	STATICA	1
SLE2		Linear Static	SOVRAC	1
FRE	Linear Add	Linear Static	LOAD	1
FRE		Linear Static	STATICA	1
FRE		Linear Static	SOVRAC	0.75
QP	Linear Add	Linear Static	LOAD	1
QP		Linear Static	STATICA	1

14.1.2 Stato limite di apertura delle fessure

Per le verifiche a fessurazione si adotta la combinazione caratteristica FREQUENTE e QUASI PERMANENTE, così come richiesto del DM 14.1.2008 per gli SLE.

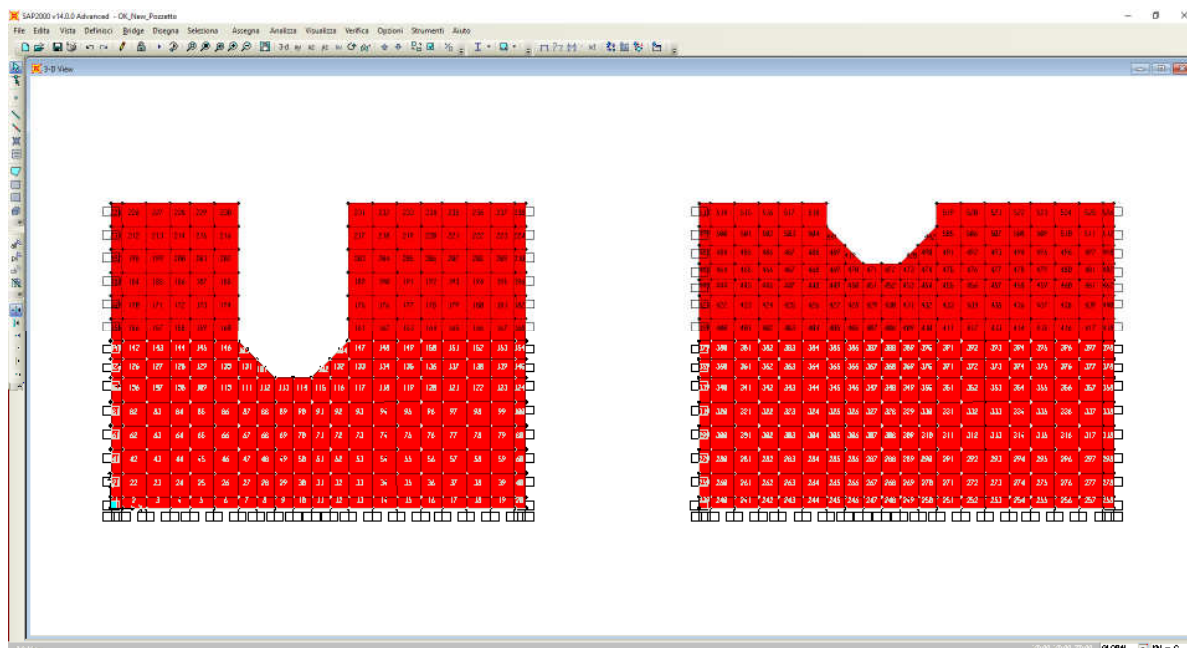
Pertanto l'apertura convenzionale delle fessure dovrà risultare:

- $\delta_f \leq w_1 = 0.20$ mm per strutture in condizioni ambientali aggressive e molto aggressive, così come identificate nel par. 4.1.2.2.4.3 del DM 14.1.2008, per tutte le strutture a permanente contatto con il terreno e per le zone non ispezionabili di tutte le strutture;
- $\delta_f \leq w_2 = 0.30$ mm per strutture in condizioni ambientali ordinarie secondo il citato paragrafo del DM 14.1.2008.

Opera LO703	Tratto 213	Settore E	CEE 16	WBS 010009	Id. doc. REL	N. prog. 01	Rev. A	Pag. di Pag. 89 di 338
----------------	---------------	--------------	-----------	---------------	--------------------	-------------------	-----------	------------------------------

15. ANALISI DELLA STRUTTURA

Lo studio del comportamento statico e sismico dell'opera è stato condotto attraverso un'analisi ad elementi finiti (FEM) di un modello bidimensionale considerato rappresentativo dell'opera. In particolare, l'opera è stata modellata con elementi shell a quattro nodi. La mesh adottata presenta dimensione caratteristica variabile nell'intorno di 0.3-0.15 m.



Modellazione del manufatto

Ciascun elemento beam risulta caratterizzato dallo spessore reale dell'elemento strutturale cui corrisponde.

Risultati principali

Si riportano di seguito i diagrammi delle principali sollecitazioni relative ai valori combinati dei contributi di carico considerati (F22 = azione assiale; V13 = azione tagliante orizzontale; V23 = azione tagliante verticale; M11 = momento flettente orizzontale; M22 = momento flettente verticale).

2.1.3 PEDEMONTANA DELLE MARCHE

3° stralcio funzionale: Castelraimondo nord – Castelraimondo sud

4° stralcio funzionale: Castelraimondo sud – innesto S.S. 77 a Muccia

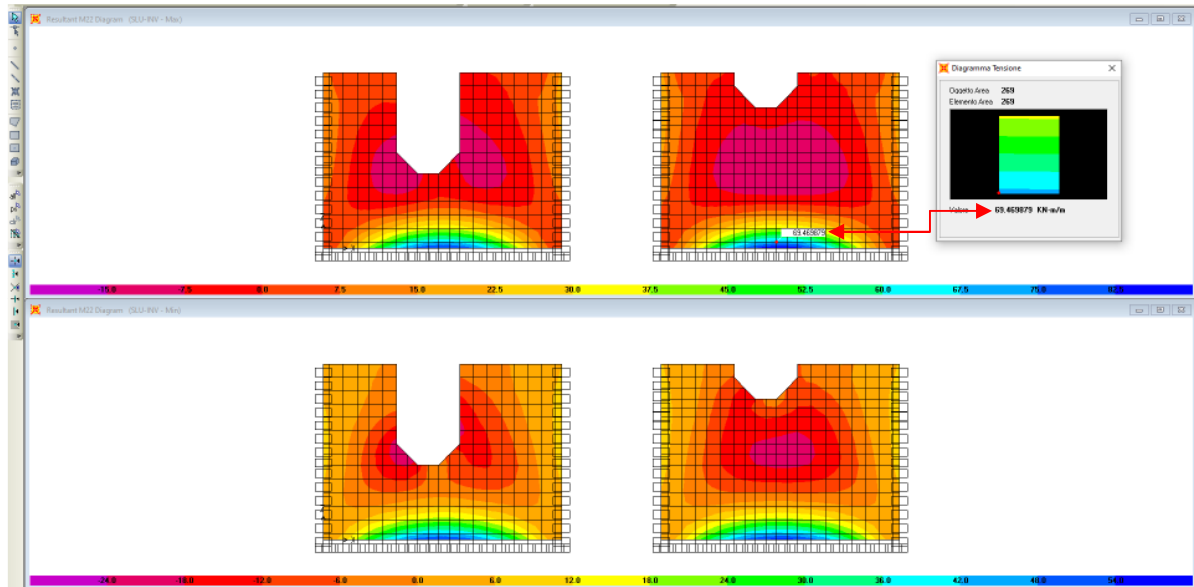
OPERE D'ARTE MINORI – OPERE IDRAULICHE

Asse principale - Tombino DN 1500 al km 5+429 - Relazione di calcolo

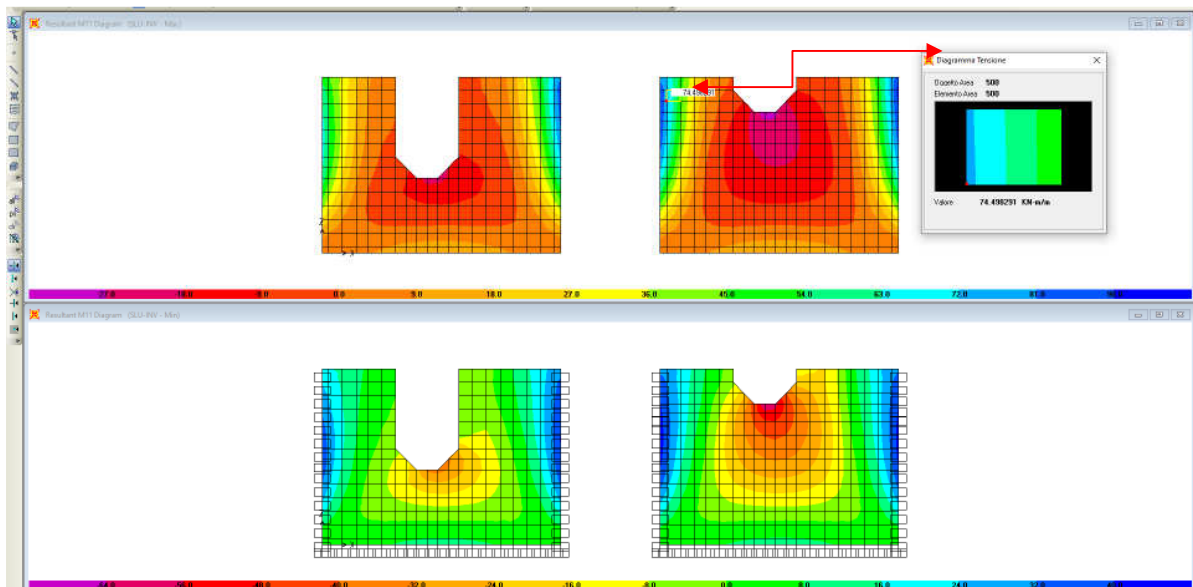
Opera LO703	Tratto 213	Settore E	CEE 16	WBS 010009	Id. doc. REL	N. prog. 01	Rev. A	Pag. di Pag. 90 di 338
----------------	---------------	--------------	-----------	---------------	--------------------	-------------------	-----------	------------------------------

15.1 DIAGRAMMI DELLE SOLLECITAZIONI

Di seguito vengono riportate l'andamento delle sollecitazioni interne per i diversi involuppi delle combinazioni di carico considerate.



Involuppo Momenti Flettenti SLU: M22 (±)



Involuppo Momenti Flettenti SLU: M11(±)

2.1.3 PEDEMONTANA DELLE MARCHE

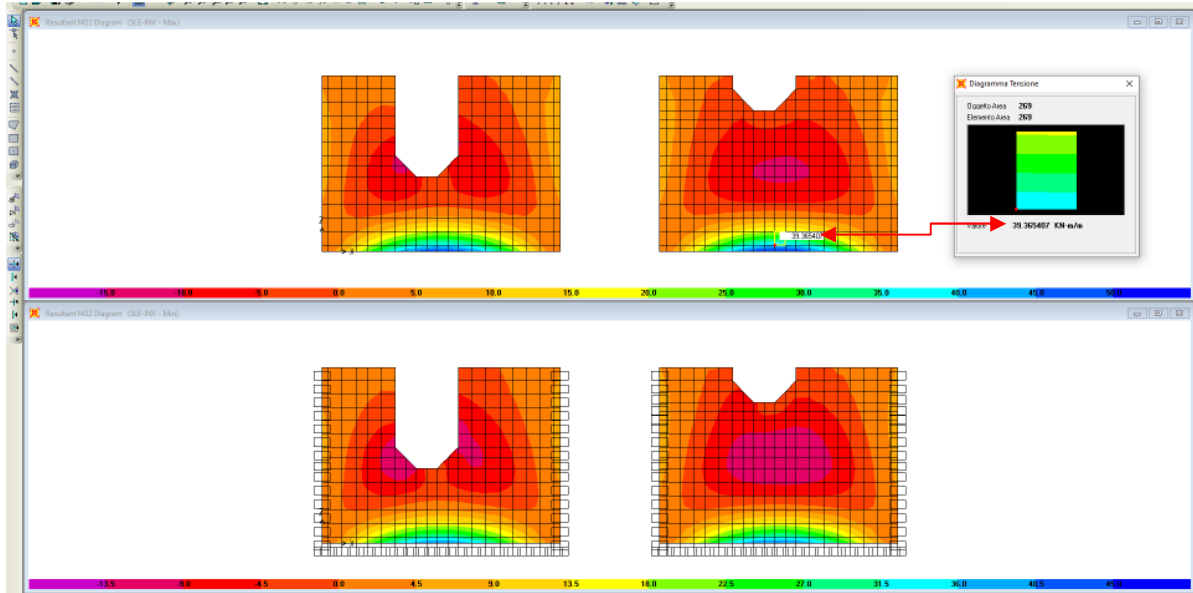
3° stralcio funzionale: Castelraimondo nord – Castelraimondo sud

4° stralcio funzionale: Castelraimondo sud – innesto S.S. 77 a Muccia

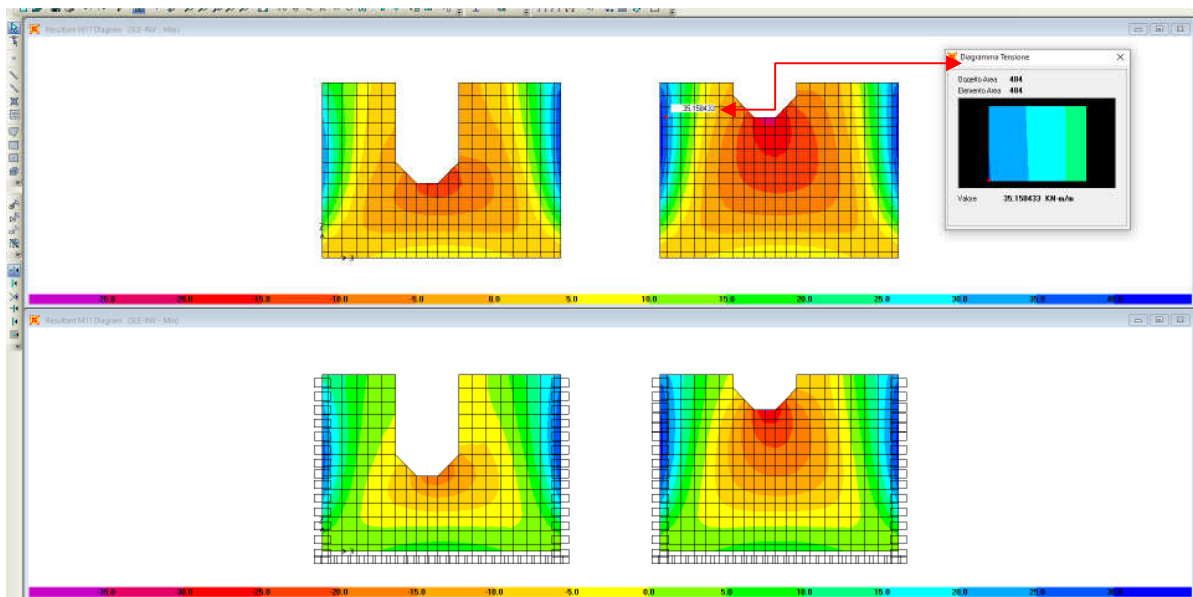
OPERE D'ARTE MINORI – OPERE IDRAULICHE

Asse principale - Tombino DN 1500 al km 5+429 - Relazione di calcolo

Opera LO703	Tratto 213	Settore E	CEE 16	WBS 010009	Id. doc. REL	N. prog. 01	Rev. A	Pag. di Pag. 91 di 338
----------------	---------------	--------------	-----------	---------------	--------------------	-------------------	-----------	------------------------------



Inviluppo Momenti Flettenti SLE: M22 (\pm)



Inviluppo Momenti Flettenti SLE: M11 (\pm)

2.1.3 PEDEMONTANA DELLE MARCHE

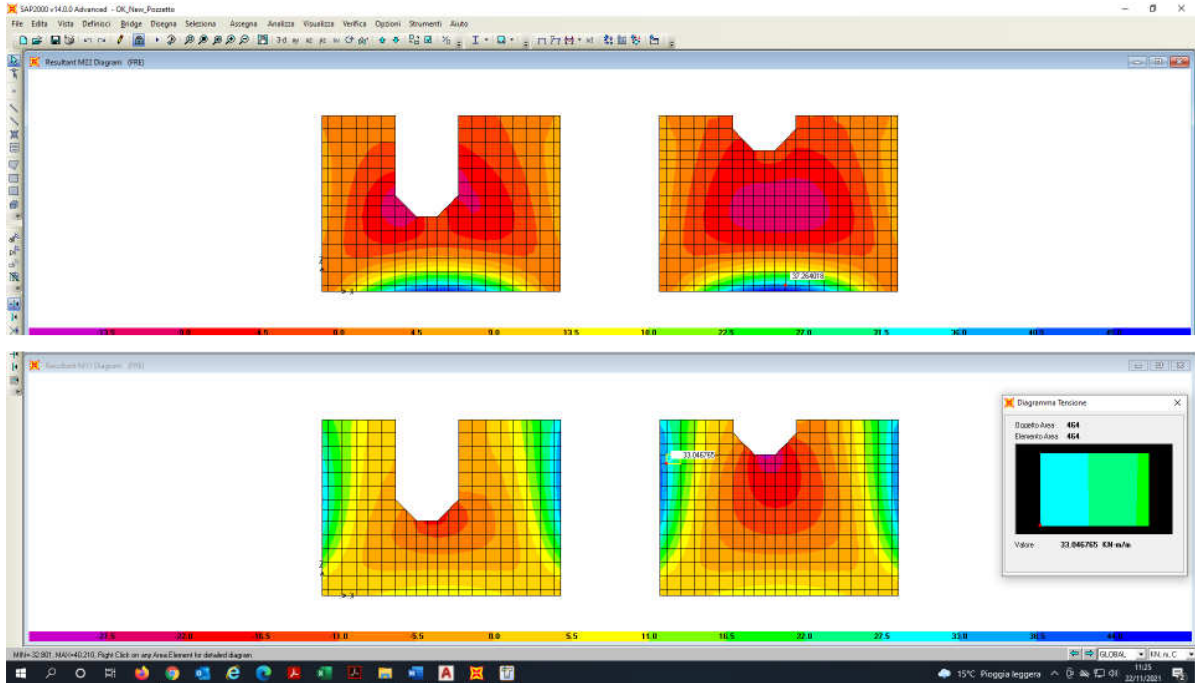
3° stralcio funzionale: Castelraimondo nord – Castelraimondo sud

4° stralcio funzionale: Castelraimondo sud – innesto S.S. 77 a Muccia

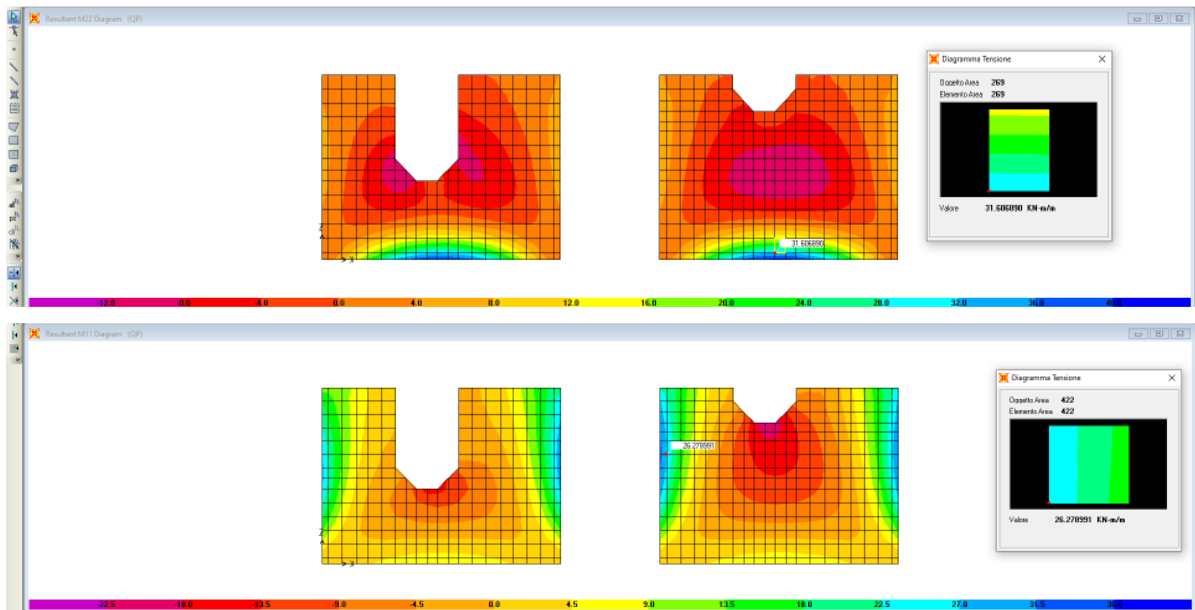
OPERE D'ARTE MINORI – OPERE IDRAULICHE

Asse principale - Tombino DN 1500 al km 5+429 - Relazione di calcolo

Opera LO703	Tratto 213	Settore E	CEE 16	WBS 010009	Id. doc. REL	N. prog. 01	Rev. A	Pag. di Pag. 92 di 338
----------------	---------------	--------------	-----------	---------------	--------------------	-------------------	-----------	------------------------------



Involuppo Momenti Flettenti Freq: M22 (±)-M11(±)

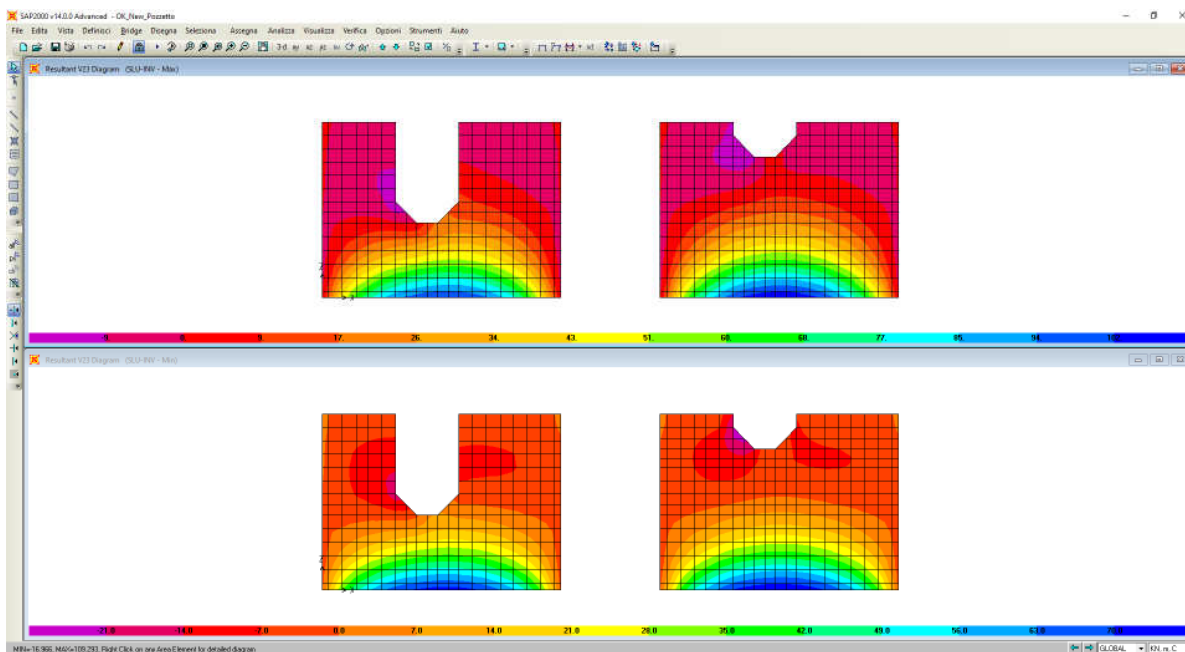


Involuppo Momenti Flettenti Quasi Permanenti: M22 (±)-M11(±)

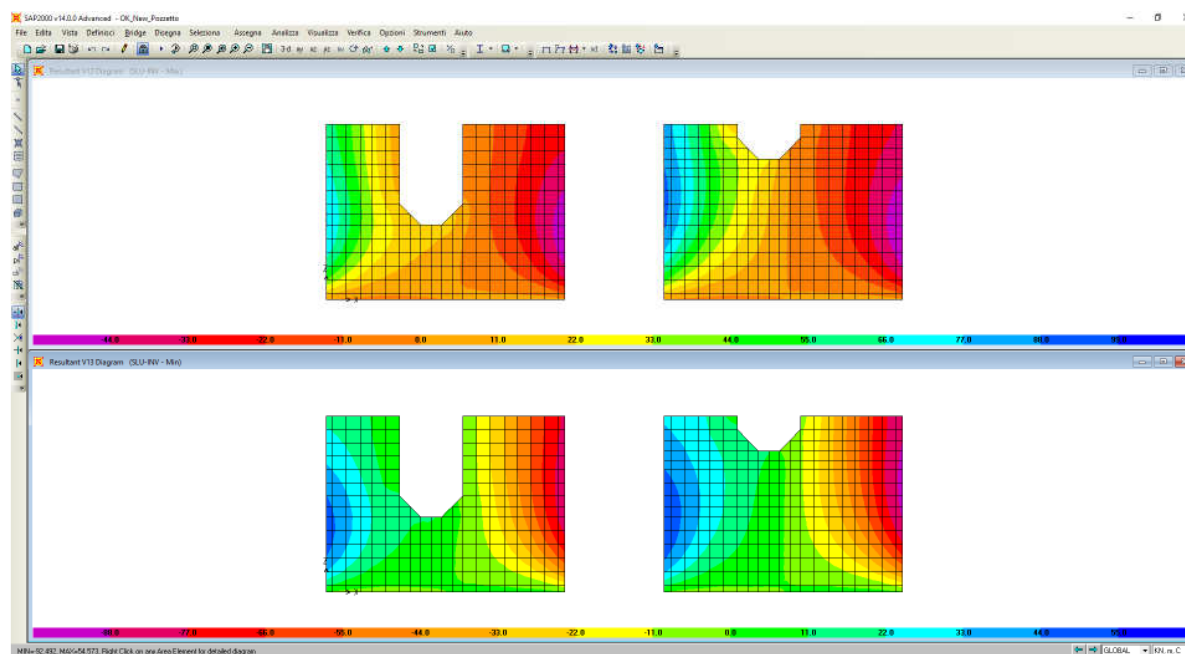
2.1.3 PEDEMONTANA DELLE MARCHE

3° stralcio funzionale: Castelraimondo nord – Castelraimondo sud
 4° stralcio funzionale: Castelraimondo sud – innesto S.S. 77 a Muccia
 OPERE D'ARTE MINORI – OPERE IDRAULICHE
 Asse principale - Tombino DN 1500 al km 5+429 - Relazione di calcolo

Opera LO703	Tratto 213	Settore E	CEE 16	WBS 010009	Id. doc. REL	N. prog. 01	Rev. A	Pag. di Pag. 93 di 338
----------------	---------------	--------------	-----------	---------------	--------------------	-------------------	-----------	------------------------------



Involuppo Sollecitazioni di Taglio SLU: V23 (\pm)



Involuppo Sollecitazioni di Taglio SLU: V13 (\pm)

2.1.3 PEDEMONTANA DELLE MARCHE

3° stralcio funzionale: Castelraimondo nord – Castelraimondo sud

4° stralcio funzionale: Castelraimondo sud – innesto S.S. 77 a Muccia

OPERE D'ARTE MINORI – OPERE IDRAULICHE

Asse principale - Tombino DN 1500 al km 5+429 - Relazione di calcolo

Opera LO703	Tratto 213	Settore E	CEE 16	WBS 010009	Id. doc. REL	N. prog. 01	Rev. A	Pag. di Pag. 94 di 338
----------------	---------------	--------------	-----------	---------------	--------------------	-------------------	-----------	------------------------------

15.2 VERIFICHE

Le verifiche degli elementi strutturali che compongono l'opera, sono state eseguite mediante il metodo degli Stati Limite.

Verifica materiali:

Stato Limite Ultimo

Coefficiente di sicurezza calcestruzzo γ_c	1.50
Fattore riduzione da resistenza cubica a cilindrica	0.83
Fattore di riduzione per carichi di lungo periodo	0.85
Coefficiente di sicurezza acciaio	1.15

Verifica Taglio - Metodo dell'inclinazione variabile del traliccio

$$V_{Rd} = [0.18 \cdot k \cdot (100.0 \cdot \rho_l \cdot f_{ck})^{1/3} / \gamma_c + 0.15 \cdot \sigma_{cp}] \cdot b_w \cdot d > (v_{min} + 0.15 \cdot \sigma_{cp}) \cdot b_w \cdot d$$

$$V_{Rsd} = 0.9 \cdot d \cdot A_{sw} / s \cdot (\text{ctg} \alpha + \text{ctg} \theta) \cdot \sin \alpha$$

$$V_{Rcd} = 0.9 \cdot d \cdot b_w \cdot \alpha_c \cdot f_{cd} \cdot (\text{ctg}(\theta) + \text{ctg}(\alpha)) / (1.0 + \text{ctg} \theta^{1/2})$$

con:

d altezza utile sezione [mm]

b_w larghezza minima sezione [mm]

σ_{cp} tensione media di compressione [N/mm²]

ρ_l rapporto geometrico di armatura

A_{sw} area armatura trasversale [mm²]

S interasse tra due armature trasversali consecutive [mm]

α_c coefficiente maggiorativo, funzione di f_{cd} e σ_{cp}

$$f_{cd} = 0.5 \cdot f_{cd}$$

$$k = 1 + (200/d)^{1/2}$$

$$v_{min} = 0.035 \cdot k^{3/2} \cdot f_{ck}^{1/2}$$

Stato Limite di Esercizio

Criteria di scelta per verifiche tensioni di esercizio:

Ambiente poco aggressivo

2.1.3 PEDEMONTANA DELLE MARCHE

3° stralcio funzionale: Castelraimondo nord – Castelraimondo sud

4° stralcio funzionale: Castelraimondo sud – innesto S.S. 77 a Muccia

OPERE D'ARTE MINORI – OPERE IDRAULICHE

Asse principale - Tombino DN 1500 al km 5+429 - Relazione di calcolo

Opera LO703	Tratto 213	Settore E	CEE 16	WBS 010009	Id. doc. REL	N. prog. 01	Rev. A	Pag. di Pag. 95 di 338
----------------	---------------	--------------	-----------	---------------	--------------------	-------------------	-----------	------------------------------

Limite tensioni di compressione nel calcestruzzo (comb. rare) $0.60 f_{ck}$

Limite tensioni di compressione nel calcestruzzo (comb. quasi perm.) $0.45 f_{ck}$

Limite tensioni di trazione nell'acciaio (comb. rare) $0.80 f_{yk}$

Criteria verifiche a fessurazione:

Armatura poco sensibile

Ambiente aggressivo

Apertura limite fessure espresse in [mm]

Apertura limite fessure $w_1 = 0.20$ $w_2 = 0.30$ $w_3 = 0.40$

Tutte le Verifiche secondo condotte con :

Norme Tecniche 2008 - Approccio 1

Copriferro sezioni = 4.00 [cm]

Le verifiche in oggetto sono risultate tutte soddisfatte, come si vede da uno stralcio dei tabulati di calcolo di seguito riportate, mentre i tabulati completi sono riportati negli "Allegati di calcolo"

Ipotesi alla base delle verifiche condotte

La verifica delle sezioni in c.a. viene effettuata attraverso il programma SEZ CA. Tale programma consente di effettuare il calcolo di verifica di sezioni di forma rettangolare agli stati limite ultimi e di esercizio in accordo con le NTC'08 e la nuova versione dell'Eurocodice 2 (UNI EN 1992-1-1).

Il calcolo del momento resistente avviene considerando i seguenti legami costitutivi del calcestruzzo e dell'acciaio:



Legame costitutivo $\epsilon_{cr} = 0.20\%$ e $\epsilon_{cr} = 0.35\%$ per il calcestruzzo e legame costitutivo elastico-perfettamente plastico per l'acciaio.

La procedura seguita è di tipo iterativo e consiste dapprima nella determinazione della posizione dell'asse neutro rispetto al bordo compresso e nel successivo calcolo del momento resistente di progetto MRd.

Per le verifiche tensionali si procede alla definizione dello stato tensionale lato calcestruzzo e lato

2.1.3 PEDEMONTANA DELLE MARCHE

3° stralcio funzionale: Castelraimondo nord – Castelraimondo sud

4° stralcio funzionale: Castelraimondo sud – innesto S.S. 77 a Muccia

OPERE D'ARTE MINORI – OPERE IDRAULICHE

Asse principale - Tombino DN 1500 al km 5+429 - Relazione di calcolo

Opera LO703	Tratto 213	Settore E	CEE 16	WBS 010009	Id. doc. REL	N. prog. 01	Rev. A	Pag. di Pag. 96 di 338
----------------	---------------	--------------	-----------	---------------	--------------------	-------------------	-----------	------------------------------

acciaio nel rispetto delle seguenti ipotesi di calcolo:

- conservazione delle sezioni piane durante la flessione
- comportamento elastico (validità della legge di Hooke)
- perfetta aderenza fra acciaio e calcestruzzo
- si considera il calcestruzzo teso fessurato sin dall'inizio

Le tensioni massime e minime del calcestruzzo e dell'acciaio sono ricavate dopo aver calcolato la posizione dell'asse neutro e i momenti statici della sezione di calcestruzzo reagente e delle barre di armature d'acciaio ordinario.

15.3 VERIFICHE DELLE ARMATURE

Per ciascun elemento strutturale di volta in volta vengono considerate diverse sezioni di verifica. Per ciascuna di esse viene specificato il quantitativo di armatura predisposto, sulla base del quale vengono condotte le verifiche strutturali riportate nei paragrafi seguenti.

Le sollecitazioni flettenti positive tendono le fibre interne. Le sollecitazioni assiali positive sono di compressione.

15.3.1 Riepilogo delle sollecitazioni di verifica

Di seguito viene riportata la tabella riepilogativa delle sollecitazioni di verifica lette nelle sezioni più significative, le verifiche sono state effettuate a filo interno parete:

Combinazione	M22	M11	V23	V13
	kNm	kNm	kN	kN
SLU – SISMICA	69.47	74.50	109.29	91.62
	-27.74	-71.48	-25.10	92.49
SLE	39.37	35.16	-	-
	-17.78	-35.14	-	-
Freq.	37.26	33.05	-	-
	-17.14	-32.80	-	-
Q.P.	31.60	26.27	-	-
	-15.21	-18.59	-	-

2.1.3 PEDEMONTANA DELLE MARCHE

3° stralcio funzionale: Castelraimondo nord – Castelraimondo sud

4° stralcio funzionale: Castelraimondo sud – innesto S.S. 77 a Muccia

OPERE D'ARTE MINORI – OPERE IDRAULICHE

Asse principale - Tombino DN 1500 al km 5+429 - Relazione di calcolo

Opera LO703	Tratto 213	Settore E	CEE 16	WBS 010009	Id. doc. REL	N. prog. 01	Rev. A	Pag. di Pag. 97 di 338
----------------	---------------	--------------	-----------	---------------	--------------------	-------------------	-----------	------------------------------

15.4 RIEPILOGO DELLE VERIFICA DI RESISTENZA

Di seguito si riassumono le caratteristiche geometriche (Larghezza della sezione B e altezza della sezione H) e le armature assunte per il dimensionamento dei principali elementi strutturali (numero, diametro e posizione delle barre previste per l'elemento di lunghezza unitaria).

Inoltre, avendo le sollecitazioni lo stesso ordine di grandezza si è utilizzata la stessa armatura longitudinale e trasversale, pertanto le verifiche vengono condotte non le sole sollecitazioni massime.

15.4.1 Armature Verticali/orizzontali

Le sollecitazioni di verifica sono riportate nelle tabelle seguenti.

ARMATURE VERTICALI		
	Mmax (kNm)	Tmax (kN)
SLU - STATICA	74.50/-71.48	109.29/-92.49
SLE - RARA	39.37/-35.14	/
SLE - FREQUENTE	37.26/32.80	/
SLE - QUASI PERMANENTE	31.60/-18.59	/

Nota: M positivo se tende le fibre contro terra.

Caratteristiche geometriche della sezione

Larghezza b	100 cm
Altezza h	30 cm
Armatura tesa 1° strato Aa	1Φ14/20 = 7.70 cm ²
Copriferro 1° strato c1	6.60 cm
Armatura tesa 2° strato Aa	
Copriferro 2° strato c2	
Armatura Compresa A'a	1Φ14/20 = 7.70 cm ²
Copriferro armatura compressa c'	6.60 cm

Le sollecitazioni per l'acciaio sono state ottenute trascurando, a favore di sicurezza, le azioni normali di compressione.

2.1.3 PEDEMONTANA DELLE MARCHE

3° stralcio funzionale: Castelraimondo nord – Castelraimondo sud

4° stralcio funzionale: Castelraimondo sud – innesto S.S. 77 a Muccia

OPERE D'ARTE MINORI – OPERE IDRAULICHE

Asse principale - Tombino DN 1500 al km 5+429 - Relazione di calcolo

Opera LO703	Tratto 213	Settore E	CEE 16	WBS 010009	Id. doc. REL	N. prog. 01	Rev. A	Pag. di Pag. 98 di 338
----------------	---------------	--------------	-----------	---------------	--------------------	-------------------	-----------	------------------------------

Verifiche allo stato limite ultimo per flessione

Sollecitazioni di verifica:

$$N = 0.00 \text{ kN}$$

$$M = 74.50 \text{ kNm}$$

Sollecitazioni ultime:

$$N_u = 0.00 \text{ kN}$$

$$M_u = 79.78 \text{ kNm}$$

$$\text{Coeff. sicurezza} = 1.07$$

Verifiche allo stato limite ultimo per taglio

Verifica a taglio			
<i>Elementi senza armatura trasversale a taglio</i>			
- Verifica del conglomerato			
$VRd = [0,18 \cdot k \cdot (100 \cdot \rho_1 \cdot f_{ck})^{1/3} / \gamma_c + 0,15 \cdot \sigma_{cp}] \cdot bw \cdot d =$	121.00	kN	
VEd =	109.29	kN	ok
con:			
$K = 1 + (200/d)^{1/2} =$	1.915		≤ 2
$R_{ck} =$	40	N/mm ²	
$V_{min} = 0,035 \cdot k^{3/2} \cdot f_{ck}^{1/2} =$	0.534	N/mm ²	
$f_{ck} = 0,83 \cdot R_{ck} =$	33.2	N/mm ²	
$f_{cd} = \alpha_{cc} \cdot f_{ck} / \gamma_c =$	18.81	N/mm ²	
$\rho_1 = A_{sl} / (bw \cdot d) =$	0.00322		$\leq 0,02$
$d =$	239	mm	
$H =$	300	mm	
$bw =$	1000	mm	
$A_{sl} =$	770	mm ²	(1 ϕ 14/20)
$N_{Ed} =$	0.00	kN	
$\sigma_{cp} = N_{Ed} / A_c =$	0.000	N/mm ²	$\leq 0,2 \cdot f_{cd}$

Verifiche allo stato limite di esercizio (condizione rara)

Le verifiche da condurre in combinazione rara riguardano le tensioni di esercizio; nello specifico si verifica che le tensioni nei materiali si mantengano nei seguenti limiti:

$$\sigma_c \leq 0.60 f_{ck} = 0.60 \cdot 33.20 = 19.92 \text{ N/mm}^2$$

$$\sigma_f \leq 0.80 f_{yk} = 0.80 \cdot 450 = 360 \text{ N/mm}^2$$

2.1.3 PEDEMONTANA DELLE MARCHE

3° stralcio funzionale: Castelraimondo nord – Castelraimondo sud

4° stralcio funzionale: Castelraimondo sud – innesto S.S. 77 a Muccia

OPERE D'ARTE MINORI – OPERE IDRAULICHE

Asse principale - Tombino DN 1500 al km 5+429 - Relazione di calcolo

Opera LO703	Tratto 213	Settore E	CEE 16	WBS 010009	Id. doc. REL	N. prog. 01	Rev. A	Pag. di Pag. 99 di 338
----------------	---------------	--------------	-----------	---------------	--------------------	-------------------	-----------	------------------------------

Sollecitazioni di verifica:

$$N = 0.00 \text{ kN}$$

$$M = 39.37 \text{ kNm}$$

pertanto:

$$\sigma_c = 5.65 \text{ N/mm}^2$$

$$\sigma_f = 235.30 \text{ N/mm}^2$$

Le verifiche sono rispettate.

Verifiche allo stato limite di esercizio (condizione frequente)

Le verifiche da condurre in combinazione frequente riguardano l'apertura delle fessure; nello specifico si verifica che l'ampiezza delle fessure si mantenga inferiore al valore limite:

$$w_k \leq w_2 = 0.300 \text{ mm.}$$

Nel caso in esame la sezione si fessura.

Sollecitazioni di verifica:

$$N = 0.00 \text{ kN}$$

$$M = 37.26 \text{ kNm}$$

pertanto:

$$w_k = 0.195 \text{ mm} \leq w_2.$$

Verifiche allo stato limite di esercizio (condizione quasi permanente)

Le verifiche da condurre in combinazione quasi permanente riguardano sia la tensione di esercizio del calcestruzzo sia l'apertura delle fessure; nello specifico si verifica che la tensione nel calcestruzzo si mantenga nel seguente limite:

$$\sigma_c \leq 0.45 f_{ck} = 0.45 * 33.20 = 14.94 \text{ N/mm}^2$$

e che l'ampiezza delle fessure si mantenga inferiore al valore limite:

Sollecitazioni di verifica:

$$N = 0.00 \text{ kN}$$

$$M = 31.60 \text{ kNm}$$

pertanto:

$$\sigma_c = 4.53 \text{ N/mm}^2$$

$$w_k \leq w_1 = 0.166 \text{ mm.}$$



2.1.3 PEDEMONTANA DELLE MARCHE

3° stralcio funzionale: Castelraimondo nord – Castelraimondo sud

4° stralcio funzionale: Castelraimondo sud – innesto S.S. 77 a Muccia

OPERE D'ARTE MINORI – OPERE IDRAULICHE

Asse principale - Tombino DN 1500 al km 5+429 - Relazione di calcolo

Opera LO703	Tratto 213	Settore E	CEE 16	WBS 01009	Id. doc. REL	N. prog. 01	Rev. A	Pag. di Pag. 100 di 338
----------------	---------------	--------------	-----------	--------------	--------------------	-------------------	-----------	-------------------------------

ALLEGATO 1

File di input/output DEL TOMBINO

2.1.3 PEDEMONTANA DELLE MARCHE

3° stralcio funzionale: Castelraimondo nord – Castelraimondo sud

4° stralcio funzionale: Castelraimondo sud – innesto S.S. 77 a Muccia

OPERE D'ARTE MINORI – OPERE IDRAULICHE

Asse principale - Tombino DN 1500 al km 5+429 - Relazione di calcolo

Opera LO703	Tratto 213	Settore E	CEE 16	WBS 010009	Id. doc. REL	N. prog. 01	Rev. A	Pag. di Pag. 101 di 338
----------------	---------------	--------------	-----------	---------------	--------------------	-------------------	-----------	-------------------------------

Calcolo del carico sulla calotta

Pressione Geostatica

In questo caso la pressione in calotta viene calcolata come prodotto tra il peso di volume del terreno per l'altezza del ricoprimento (Spessore dello strato di terreno superiore). Quindi la pressione in calotta è fornita dalla seguente relazione:

$$P_v = \gamma H$$

Se sul profilo del piano campagna sono presenti dei sovraccarichi, concentrati e/o distribuiti, la diffusione di questi nel terreno avviene secondo un angolo, rispetto alla verticale, pari a 35.00°.

Spinta sui piedritti

Spinta attiva - Metodo di Coulomb

La teoria di Coulomb considera l'ipotesi di un cuneo di spinta a monte della parete che si muove rigidamente lungo una superficie di rottura rettilinea. Dall'equilibrio del cuneo si ricava la spinta che il terreno esercita sull'opera di sostegno. In particolare Coulomb ammette, al contrario della teoria di Rankine, l'esistenza di attrito fra il terreno e la parete, e quindi la retta di spinta risulta inclinata rispetto alla normale alla parete stesso di un angolo di attrito terra-parete.

L'espressione della spinta esercitata da un terrapieno, di peso di volume γ , su una parete di altezza H , risulta espressa secondo la teoria di Coulomb dalla seguente relazione (per terreno incoerente)

$$S = 1/2 \gamma H^2 K_a$$

K_a rappresenta il coefficiente di spinta attiva di Coulomb nella versione riveduta da Muller-Breslau, espresso come

$$K_a = \frac{\sin(\alpha + \phi)}{\sin^2 \alpha \sin(\alpha - \delta) \left[1 + \frac{\sqrt{[\sin(\phi + \delta) \sin(\phi - \beta)]}}{\sqrt{[\sin(\alpha - \delta) \sin(\alpha + \beta)]}} \right]^2}$$

dove ϕ è l'angolo d'attrito del terreno, α rappresenta l'angolo che la parete forma con l'orizzontale ($\alpha = 90^\circ$ per parete verticale), δ è l'angolo d'attrito terreno-parete, β è l'inclinazione del terrapieno rispetto all'orizzontale.

La spinta risulta inclinata dell'angolo d'attrito terreno-parete δ rispetto alla normale alla parete.

Il diagramma delle pressioni del terreno sulla parete risulta triangolare con il vertice in alto. Il punto di applicazione della spinta si trova in corrispondenza del baricentro del diagramma delle pressioni ($1/3 H$ rispetto alla base della parete). L'espressione di K_a perde di significato per $\beta > \phi$. Questo coincide con quanto si intuisce fisicamente: la pendenza del terreno a monte della parete non può superare l'angolo di natural declivio del terreno stesso.

Nel caso di terreno dotato di attrito e coesione c l'espressione della pressione del terreno ad una generica profondità z vale

$$\sigma_a = \gamma z K_a - 2c \sqrt{K_a}$$

Spinta in presenza di falda

Nel caso in cui a monte della parete sia presente la falda il diagramma delle pressioni sulla parete risulta modificato a causa della sottospinta che l'acqua esercita sul terreno. Il peso di volume del terreno al di sopra della linea di falda non subisce variazioni. Viceversa al di sotto del livello di falda va considerato il peso di volume di galleggiamento

$$\gamma_a = \gamma_{sat} - \gamma_w$$

dove γ_{sat} è il peso di volume saturo del terreno (dipendente dall'indice dei pori) e γ_w è il peso di volume dell'acqua. Quindi il diagramma delle pressioni al di sotto della linea di falda ha una pendenza minore. Al diagramma così ottenuto va sommato il diagramma triangolare legato alla pressione idrostatica esercitata dall'acqua.

Spinta a Riposo

Si assume che sui piedritti agisca la spinta calcolata in condizioni di riposo.

Il coefficiente di spinta a riposo è espresso dalla relazione

$$K_0 = 1 - \sin \phi$$

dove ϕ rappresenta l'angolo d'attrito interno del terreno di rinfianco.

Quindi la pressione laterale, ad una generica profondità z e la spinta totale sulla parete di altezza H valgono

$$\sigma = \gamma z K_0 + p_v K_0$$

$$S = 1/2 \gamma H^2 K_0 + p_v K_0 H$$

dove p_v è la pressione verticale agente in corrispondenza della calotta.

2.1.3 PEDEMONTANA DELLE MARCHE

3° stralcio funzionale: Castelraimondo nord – Castelraimondo sud

4° stralcio funzionale: Castelraimondo sud – innesto S.S. 77 a Muccia

OPERE D'ARTE MINORI – OPERE IDRAULICHE

Asse principale - Tombino DN 1500 al km 5+429 - Relazione di calcolo

Opera LO703	Tratto 213	Settore E	CEE 16	WBS 010009	Id. doc. REL	N. prog. 01	Rev. A	Pag. di Pag. 102 di 338
----------------	---------------	--------------	-----------	---------------	--------------------	-------------------	-----------	-------------------------------

Spinta in presenza di sisma - Formula di Wood

Spinta del terreno nel caso di strutture rigide.

Nel caso di strutture rigide completamente vincolate, in modo tale che non può svilupparsi nel terreno uno stato di spinta attiva, nonché nel caso di muri verticali con terrapieno a superficie orizzontale, l'incremento dinamico di spinta del terreno può essere calcolato come:

$$\Delta P_d = \alpha \gamma H^2$$

$$\alpha = a_d / g * S_s * \beta_m * S_t$$

H è l'altezza sulla quale agisce la spinta. Il punto di applicazione va preso a metà altezza.

Verifica al carico limite

Il rapporto fra il carico limite in fondazione e la componente normale della risultante dei carichi trasmessi dal muro sul terreno di fondazione deve essere superiore a η_q . Cioè, detto Q_u , il carico limite ed R la risultante verticale dei carichi in fondazione, deve essere:

$$\frac{Q_u}{R} \geq \eta_q$$

Terzaghi ha proposto la seguente espressione per il calcolo della capacità portante di una fondazione superficiale.

$$q_u = c N_c s_c + q N_q + 0.5 B \gamma N_\gamma s_\gamma$$

La simbologia adottata è la seguente:

c	coesione del terreno in fondazione;
ϕ	angolo di attrito del terreno in fondazione;
γ	peso di volume del terreno in fondazione;
B	larghezza della fondazione;
D	profondità del piano di posa;
q	pressione geostatica alla quota del piano di posa.

I fattori di capacità portante sono espressi dalle seguenti relazioni:

$$N_q = \frac{e^{2(0.75\pi - \phi)/2) \text{tg}(\phi)}}{2 \cos^2(45 + \phi/2)}$$

$$N_c = (N_q - 1) \text{ctg} \phi$$

$$N_\gamma = \frac{\text{tg} \phi}{2} \left(\frac{K_{p\gamma}}{\cos^2 \phi} - 1 \right)$$

I fattori di forma s_c e s_γ che compaiono nella espressione di q_u dipendono dalla forma della fondazione. In particolare valgono 1 per fondazioni nastriformi o rettangolari allungate e valgono rispettivamente 1.3 e 0.8 per fondazioni quadrate.

termine $K_{p\gamma}$ che compare nell'espressione di N_γ non ha un'espressione analitica. Pertanto si assume per N_γ l'espressione proposta da Meyerhof

$$N_\gamma = (N_q - 1) \text{tg}(1.4 * \phi)$$

Strategia di soluzione

A partire dal tipo di terreno, dalla geometria e dai sovraccarichi agenti il programma è in grado di conoscere tutti i carichi agenti sulla struttura per ogni combinazione di carico.

La struttura scatolare viene schematizzata come un telaio piano e viene risolta mediante il metodo degli elementi finiti (FEM). Più dettagliatamente il telaio viene discretizzato in una serie di elementi connessi fra di loro nei nodi.

Il terreno di rinfilanco e di fondazione viene invece schematizzato con una serie di elementi molle non reagenti a trazione (modello di Winkler). L'area della singola molla è direttamente proporzionale alla costante di Winkler del terreno e all'area di influenza della molla stessa.

A partire dalla matrice di rigidezza del singolo elemento, K_e , si assembla la matrice di rigidezza di tutta la struttura K . Tutti i carichi agenti sulla struttura vengono trasformati in carichi nodali (reazioni di incastro perfetto) ed inseriti nel vettore dei carichi nodali p .

Indicando con u il vettore degli spostamenti nodali (incogniti), la relazione risolutiva può essere scritta nella forma

$$K u = p$$

Da questa equazione matriciale si ricavano gli spostamenti incogniti u

$$u = K^{-1} p$$

Noti gli spostamenti nodali è possibile risalire alle sollecitazioni nei vari elementi.



2.1.3 PEDEMONTANA DELLE MARCHE

3° stralcio funzionale: Castelraimondo nord – Castelraimondo sud

4° stralcio funzionale: Castelraimondo sud – innesto S.S. 77 a Muccia

OPERE D'ARTE MINORI – OPERE IDRAULICHE

Asse principale - Tombino DN 1500 al km 5+429 - Relazione di calcolo

Opera LO703	Tratto 213	Settore E	CEE 16	WBS 010009	Id. doc. REL	N. prog. 01	Rev. A	Pag. di Pag. 103 di 338
----------------	---------------	--------------	-----------	---------------	--------------------	-------------------	-----------	-------------------------------

La soluzione del sistema viene fatta per ogni combinazione di carico agente sullo scatolare. Il successivo calcolo delle armature nei vari elementi viene condotto tenendo conto delle condizioni più gravose che si possono verificare nelle sezioni fra tutte le combinazioni di carico.

2.1.3 PEDEMONTANA DELLE MARCHE

3° stralcio funzionale: Castelraimondo nord – Castelraimondo sud

4° stralcio funzionale: Castelraimondo sud – innesto S.S. 77 a Muccia

OPERE D'ARTE MINORI – OPERE IDRAULICHE

Asse principale - Tombino DN 1500 al km 5+429 - Relazione di calcolo

Opera LO703	Tratto 213	Settore E	CEE 16	WBS 010009	Id. doc. REL	N. prog. 01	Rev. A	Pag. di Pag. 104 di 338
----------------	---------------	--------------	-----------	---------------	--------------------	-------------------	-----------	-------------------------------

Geometria scatolare

Descrizione:	Scatolare circolare	
Diametro esterno verticale	1.82	[m]
Diametro esterno orizzontale	1.82	[m]
Spessore	0.16	[m]

Caratteristiche strati terreno

Strato di ricoprimento

Descrizione	Terreno di ricoprimento	
Spessore dello strato	5.50	[m]
Peso di volume	20.0000	[kN/mc]
Peso di volume saturo	20.0000	[kN/mc]
Angolo di attrito	35.00	[°]
Coesione	0.000	[N/mmqa]

Strato di rinfiacco

Descrizione	Terreno di rinfiacco	
Peso di volume	19.5000	[kN/mc]
Peso di volume saturo	19.5000	[kN/mc]
Angolo di attrito	26.00	[°]
Angolo di attrito terreno struttura	13.00	[°]
Coesione	0.000	[N/mmqa]
Costante di Winkler	0.056	[N/mmqa/cm]

Strato di base

Descrizione	Terreno di base	
Peso di volume	19.5000	[kN/mc]
Peso di volume saturo	19.5000	[kN/mc]
Angolo di attrito	26.00	[°]
Angolo di attrito terreno struttura	26.00	[°]
Coesione	0.000	[N/mmqa]
Costante di Winkler	0.056	[N/mmqa/cm]
Tensione limite	6.000	[N/mmqa]

Caratteristiche materiali utilizzati

Materiale calcestruzzo

R _{ck} calcestruzzo	40.000	[N/mmqa]
Peso specifico calcestruzzo	25.0000	[kN/mc]
Modulo elastico E	33149.080	[N/mmqa]
Tensione di snervamento acciaio	450.000	[N/mmqa]
Coeff. omogeneizzazione cls tesoro/compresso (n')	0.50	
Coeff. omogeneizzazione acciaio/cls (n)	15.00	
Coefficiente dilatazione termica	0.0000120	

Materiale calcestruzzo trasverso

R _{ck} calcestruzzo	30.000	[N/mmqa]
Peso specifico calcestruzzo	24.5170	[kN/mc]
Modulo elastico E	30976.850	[N/mmqa]
Tensione di snervamento acciaio	450.000	[N/mmqa]
Coeff. omogeneizzazione cls tesoro/compresso (n')	0.50	
Coeff. omogeneizzazione acciaio/cls (n)	15.00	
Coefficiente dilatazione termica	0.0000120	

Condizioni di carico

Convenzioni adottate

Origine in corrispondenza dello spigolo inferiore sinistro della struttura

Carichi verticali positivi se diretti verso il basso

Carichi orizzontali positivi se diretti verso destra

Coppie concentrate positive se antiorarie

Ascisse X (espresse in m) positive verso destra

Ordinate Y (espresse in m) positive verso l'alto

Carichi concentrati espressi in kN

Coppie concentrate espressi in kNm

Carichi distribuiti espressi in kN/m

Simbologia adottata e unità di misura

Forze concentrate

X	ascissa del punto di applicazione dei carichi verticali concentrati
Y	ordinata del punto di applicazione dei carichi orizzontali concentrati
F _y	componente Y del carico concentrato
F _x	componente X del carico concentrato

2.1.3 PEDEMONTANA DELLE MARCHE

3° stralcio funzionale: Castelraimondo nord – Castelraimondo sud

4° stralcio funzionale: Castelraimondo sud – innesto S.S. 77 a Muccia

OPERE D'ARTE MINORI – OPERE IDRAULICHE

Asse principale - Tombino DN 1500 al km 5+429 - Relazione di calcolo

Opera LO703	Tratto 213	Settore E	CEE 16	WBS 010009	Id. doc. REL	N. prog. 01	Rev. A	Pag. di Pag. 105 di 338
----------------	---------------	--------------	-----------	---------------	--------------------	-------------------	-----------	-------------------------------

M momento

Forze distribuite

X_i, X_f ascisse del punto iniziale e finale per carichi distribuiti verticali
 Y_i, Y_f ordinate del punto iniziale e finale per carichi distribuiti orizzontali
 V_{ni} componente normale del carico distribuito nel punto iniziale
 V_{nf} componente normale del carico distribuito nel punto finale
 V_{ti} componente tangenziale del carico distribuito nel punto iniziale
 V_{tf} componente tangenziale del carico distribuito nel punto finale
 D_{te} variazione termica lembo esterno espressa in gradi centigradi
 D_{ti} variazione termica lembo interno espressa in gradi centigradi

Condizione di carico n°1 (Peso Proprio)

Condizione di carico n°2 (Spinta terreno sinistra)

Condizione di carico n°3 (Spinta terreno destra)

Condizione di carico n°4 (Sisma da sinistra)

Condizione di carico n°5 (Sisma da destra)

Condizione di carico n° 7 (Permanenti Interni)

Distr	Fondaz.	$X_i= 0.00$	$X_f= 1.82$	$V_{ni}= 0.00$	$V_{nf}= 0.00$	$V_{ti}= 0.00$	$V_{tf}= 0.00$
-------	---------	-------------	-------------	----------------	----------------	----------------	----------------

Condizione di carico n° 8 (SpAccSx)

Distr	Terreno	$X_i= -6.00$	$X_f= 0.00$	$V_{ni}= 20.00$	$V_{nf}= 20.00$		
-------	---------	--------------	-------------	-----------------	-----------------	--	--

Condizione di carico n° 9 (Acc Soletta Camp)

Distr	Traverso	$X_i= 0.00$	$X_f= 1.82$	$V_{ni}= 9.00$	$V_{nf}= 9.00$	$V_{ti}= 19.54$	$V_{tf}= 19.54$
Distr	Traverso	$X_i= 0.00$	$X_f= 1.82$	$V_{ni}= 12.36$	$V_{nf}= 12.36$	$V_{ti}= 0.00$	$V_{tf}= 0.00$

Condizione di carico n° 10 (Variazione Termica Uniforme)

Term	Traverso	$D_{te}= 15.00$	$D_{ti}= 15.00$				
------	----------	-----------------	-----------------	--	--	--	--

Condizione di carico n° 11 (Variazione termica a farfalla)

Term	Traverso	$D_{te}= 2.50$	$D_{ti}= -2.50$				
------	----------	----------------	-----------------	--	--	--	--

Condizione di carico n° 12 (Ritiro Traverso)

Term	Traverso	$D_{te}= 10.33$	$D_{ti}= 10.33$				
------	----------	-----------------	-----------------	--	--	--	--

Condizione di carico n° 13 (Variazione termica farfalla (-))

Term	Traverso	$D_{te}= -2.50$	$D_{ti}= 2.50$				
------	----------	-----------------	----------------	--	--	--	--

Condizione di carico n° 14 (Variazione Termica Uniforme (-))

Term	Traverso	$D_{te}= -15.00$	$D_{ti}= -15.00$				
------	----------	------------------	------------------	--	--	--	--

Condizione di carico n° 15 (Acc Soletta App)

Distr	Traverso	$X_i= 0.00$	$X_f= 1.82$	$V_{ni}= 9.00$	$V_{nf}= 9.00$	$V_{ti}= 19.54$	$V_{tf}= 19.54$
Distr	Traverso	$X_i= 0.00$	$X_f= 1.82$	$V_{ni}= 12.36$	$V_{nf}= 12.36$	$V_{ti}= 0.00$	$V_{tf}= 0.00$

Condizione di carico n° 16 (Variazione Termica uniforme)

Term	Traverso	$D_{te}= 15.00$	$D_{ti}= 15.00$				
------	----------	-----------------	-----------------	--	--	--	--

Condizione di carico n° 17 (Variazione termina uniforme(-))

Term	Traverso	$D_{te}= -15.00$	$D_{ti}= -15.00$				
------	----------	------------------	------------------	--	--	--	--

Condizione di carico n° 18 (variazione termina farfalla)

Term	Traverso	$D_{te}= 2.50$	$D_{ti}= -2.50$				
------	----------	----------------	-----------------	--	--	--	--

Condizione di carico n° 19 (variazione termica farfalla (-))

Term	Traverso	$D_{te}= -2.50$	$D_{ti}= 2.50$				
------	----------	-----------------	----------------	--	--	--	--

Condizione di carico n° 20 (Acc Soletta Camp)

Distr	Traverso	$X_i= 0.00$	$X_f= 1.82$	$V_{ni}= 9.00$	$V_{nf}= 9.00$	$V_{ti}= 19.54$	$V_{tf}= 19.54$
Distr	Traverso	$X_i= 0.00$	$X_f= 1.82$	$V_{ni}= 12.36$	$V_{nf}= 12.36$	$V_{ti}= 0.00$	$V_{tf}= 0.00$

Condizione di carico n° 21 (Acc Soletta App)

Distr	Traverso	$X_i= 0.00$	$X_f= 1.82$	$V_{ni}= 9.00$	$V_{nf}= 9.00$	$V_{ti}= 19.54$	$V_{tf}= 19.54$
Distr	Traverso	$X_i= 0.00$	$X_f= 1.82$	$V_{ni}= 12.36$	$V_{nf}= 12.36$	$V_{ti}= 0.00$	$V_{tf}= 0.00$

Impostazioni di progetto

Verifica materiali:

Stato Limite Ultimo

Coefficiente di sicurezza calcestruzzo γ_c	1.50
Fattore riduzione da resistenza cubica a cilindrica	0.83
Fattore di riduzione per carichi di lungo periodo	0.85
Coefficiente di sicurezza acciaio	1.15

2.1.3 PEDEMONTANA DELLE MARCHE

3° stralcio funzionale: Castelraimondo nord – Castelraimondo sud

4° stralcio funzionale: Castelraimondo sud – innesto S.S. 77 a Muccia

OPERE D'ARTE MINORI – OPERE IDRAULICHE

Asse principale - Tombino DN 1500 al km 5+429 - Relazione di calcolo

Opera LO703	Tratto 213	Settore E	CEE 16	WBS 010009	Id. doc. REL	N. prog. 01	Rev. A	Pag. di Pag. 106 di 338
----------------	---------------	--------------	-----------	---------------	--------------------	-------------------	-----------	-------------------------------

Coefficiente di sicurezza per la sezione

1.00

Verifica Taglio - Metodo dell'inclinazione variabile del traliccio

$$V_{Rcd} = [0.18 \cdot k \cdot (100.0 \cdot \rho_l \cdot f_{ck})^{1/3} / \gamma_c + 0.15 \cdot \sigma_{cp}] \cdot b_w \cdot d > (v_{min} + 0.15 \cdot \sigma_{cp}) \cdot b_w \cdot d$$

$$V_{Rcd} = 0.9 \cdot d \cdot A_{sw} / s \cdot f_{yd} \cdot (\text{ctg} \alpha + \text{ctg} \theta) \cdot \sin \alpha$$

$$V_{Rcd} = 0.9 \cdot d \cdot b_w \cdot \alpha_c \cdot f_{cd} \cdot (\text{ctg}(\theta) + \text{ctg}(\alpha)) / (1.0 + \text{ctg}(\theta)^2)$$

con:

d	altezza utile sezione [mm]
b _w	larghezza minima sezione [mm]
σ _{cp}	tensione media di compressione [N/mm ²]
ρ _l	rapporto geometrico di armatura
A _{sw}	area armatura trasversale [mm ²]
s	interasse tra due armature trasversali consecutive [mm]
α _c	coefficiente maggiorativo, funzione di f _{cd} e σ _{cp}

$$f_{cd} = 0.5 \cdot f_{cd}$$

$$k = 1 + (200/d)^{1/2}$$

$$v_{min} = 0.035 \cdot k^{3/2} + f_{ck}^{1/2}$$

Stato Limite di Esercizio

Criteri di scelta per verifiche tensioni di esercizio:

Ambiente moderatamente aggressivo

Limite tensioni di compressione nel calcestruzzo (comb. rare)

0.60 f_{ck}

Limite tensioni di compressione nel calcestruzzo (comb. quasi perm.)

0.45 f_{ck}

Limite tensioni di trazione nell'acciaio (comb. rare)

0.80 f_{yk}

Criteri verifiche a fessurazione:

Armatura poco sensibile

Apertura limite fessure espresse in [mm]

Apertura limite fessure w₁=0.20 w₂=0.30 w₃=0.40

Verifiche secondo:

Norme Tecniche 2008 - Approccio 1

Copriferro sezioni 3.60 [cm]

2.1.3 PEDEMONTANA DELLE MARCHE

3° stralcio funzionale: Castelraimondo nord – Castelraimondo sud

4° stralcio funzionale: Castelraimondo sud – innesto S.S. 77 a Muccia

OPERE D'ARTE MINORI – OPERE IDRAULICHE

Asse principale - Tombino DN 1500 al km 5+429 - Relazione di calcolo

Opera LO703	Tratto 213	Settore E	CEE 16	WBS 010009	Id. doc. REL	N. prog. 01	Rev. A	Pag. di Pag. 107 di 338
----------------	---------------	--------------	-----------	---------------	--------------------	-------------------	-----------	-------------------------------

Descrizione combinazioni di carico

Simbologia adottata

γ	Coefficiente di partecipazione della condizione
Ψ	Coefficiente di combinazione della condizione
C	Coefficiente totale di partecipazione della condizione

Norme Tecniche 2008

Simbologia adottata

γ_{G1sfav}	Coefficiente parziale sfavorevole sulle azioni permanenti
γ_{G1fav}	Coefficiente parziale favorevole sulle azioni permanenti
γ_{G2sfav}	Coefficiente parziale sfavorevole sulle azioni permanenti non strutturali
γ_{G2fav}	Coefficiente parziale favorevole sulle azioni permanenti non strutturali
γ_Q	Coefficiente parziale sulle azioni variabili
$\gamma_{tan\phi'}$	Coefficiente parziale di riduzione dell'angolo di attrito drenato
γ_c	Coefficiente parziale di riduzione della coesione drenata
γ_{cu}	Coefficiente parziale di riduzione della coesione non drenata
γ_{qu}	Coefficiente parziale di riduzione del carico ultimo

Coefficienti di partecipazione combinazioni statiche

Coefficienti parziali per le azioni o per l'effetto delle azioni:

<i>Carichi</i>	<i>Effetto</i>		A1	A2
Permanenti	Favorevole	γ_{G1fav}	1.00	1.00
Permanenti	Sfavorevole	γ_{G1sfav}	1.35	1.00
Permanenti non strutturali	Favorevole	γ_{G2fav}	0.00	0.00
Permanenti non strutturali	Sfavorevole	γ_{G2sfav}	1.50	1.30
Variabili	Favorevole	γ_{Qfav}	0.00	0.00
Variabili	Sfavorevole	γ_{Qsfav}	1.50	1.30
Variabili da traffico	Favorevole	γ_{Ofav}	0.00	0.00
Variabili da traffico	Sfavorevole	γ_{Osfav}	1.35	1.15
Termici	Favorevole	γ_{sfav}	0.00	0.00
Termici	Sfavorevole	γ_{sfav}	1.20	1.20

Coefficienti parziali per i parametri geotecnici del terreno:

<i>Parametri</i>			M1	M2
Tangente dell'angolo di attrito		$\gamma_{tan\phi'}$	1.00	1.25
Coesione efficace		γ_c	1.00	1.25
Resistenza non drenata		γ_{cu}	1.00	1.40
Resistenza a compressione uniassiale		γ_{qu}	1.00	1.60
Peso dell'unità di volume		γ_r	1.00	1.00

Coefficienti di partecipazione combinazioni sismiche

Coefficienti parziali per le azioni o per l'effetto delle azioni:

<i>Carichi</i>	<i>Effetto</i>		A1	A2
Permanenti	Favorevole	γ_{G1fav}	1.00	1.00
Permanenti	Sfavorevole	γ_{G1sfav}	1.00	1.00
Permanenti	Favorevole	γ_{G2fav}	0.00	0.00
Permanenti	Sfavorevole	γ_{G2sfav}	1.00	1.00
Variabili	Favorevole	γ_{Qfav}	0.00	0.00
Variabili	Sfavorevole	γ_{Qsfav}	1.00	1.00
Variabili da traffico	Favorevole	γ_{Ofav}	0.00	0.00
Variabili da traffico	Sfavorevole	γ_{Osfav}	1.00	1.00
Termici	Favorevole	γ_{sfav}	0.00	0.00
Termici	Sfavorevole	γ_{sfav}	1.00	1.00

Coefficienti parziali per i parametri geotecnici del terreno:

<i>Parametri</i>			M1	M2
Tangente dell'angolo di attrito		$\gamma_{tan\phi'}$	1.00	1.25
Coesione efficace		γ_c	1.00	1.25
Resistenza non drenata		γ_{cu}	1.00	1.40
Resistenza a compressione uniassiale		γ_{qu}	1.00	1.60
Peso dell'unità di volume		γ_r	1.00	1.00

Combinazione n° 1 SLU (Caso A1-M1)

	Effetto	γ	Ψ	C
Peso Proprio	Sfavorevole	1.35	1.00	1.35
Spinta terreno sinistra	Sfavorevole	1.35	1.00	1.35
Spinta terreno destra	Sfavorevole	1.35	1.00	1.35
Permanenti_Interni	Sfavorevole	1.35	1.00	1.35

2.1.3 PEDEMONTANA DELLE MARCHE

3° stralcio funzionale: Castelraimondo nord – Castelraimondo sud

4° stralcio funzionale: Castelraimondo sud – innesto S.S. 77 a Muccia

OPERE D'ARTE MINORI – OPERE IDRAULICHE

Asse principale - Tombino DN 1500 al km 5+429 - Relazione di calcolo

Opera LO703	Tratto 213	Settore E	CEE 16	WBS 010009	Id. doc. REL	N. prog. 01	Rev. A	Pag. di Pag. 108 di 338
----------------	---------------	--------------	-----------	---------------	--------------------	-------------------	-----------	-------------------------------

Combinazione n° 2 SLU (Caso A2-M2)

	Effetto	γ	Ψ	C
Peso Proprio	Sfavorevole	1.00	1.00	1.00
Spinta terreno sinistra	Sfavorevole	1.00	1.00	1.00
Spinta terreno destra	Sfavorevole	1.00	1.00	1.00
Permanenti_Interni	Sfavorevole	1.00	1.00	1.00

Combinazione n° 3 SLU (Caso A1-M1)

	Effetto	γ	Ψ	C
Peso Proprio	Sfavorevole	1.35	1.00	1.35
Spinta terreno sinistra	Sfavorevole	1.35	1.00	1.35
Spinta terreno destra	Sfavorevole	1.35	1.00	1.35
Permanenti_Interni	Sfavorevole	1.35	1.00	1.35
SpAccSx	Sfavorevole	1.35	1.00	1.35
Acc_Soletta_Camp	Sfavorevole	1.35	1.00	1.35
Variazione_Termica_Uniforme	Sfavorevole	1.20	0.60	0.72
Variazione termica a farfalla	Sfavorevole	1.20	0.60	0.72
Ritiro Traverso	Sfavorevole	1.20	0.60	0.72

Combinazione n° 4 SLU (Caso A2-M2)

	Effetto	γ	Ψ	C
Peso Proprio	Sfavorevole	1.00	1.00	1.00
Spinta terreno sinistra	Sfavorevole	1.00	1.00	1.00
Spinta terreno destra	Sfavorevole	1.00	1.00	1.00
Permanenti_Interni	Sfavorevole	1.00	1.00	1.00
SpAccSx	Sfavorevole	1.15	1.00	1.15
Acc_Soletta_Camp	Sfavorevole	1.15	1.00	1.15
Variazione_Termica_Uniforme	Sfavorevole	1.00	0.60	0.60
Variazione termica a farfalla	Sfavorevole	1.00	0.60	0.60
Ritiro Traverso	Sfavorevole	1.00	0.60	0.60

Combinazione n° 5 SLU (Caso A1-M1)

	Effetto	γ	Ψ	C
Peso Proprio	Sfavorevole	1.35	1.00	1.35
Spinta terreno sinistra	Sfavorevole	1.35	1.00	1.35
Spinta terreno destra	Sfavorevole	1.35	1.00	1.35
Permanenti_Interni	Sfavorevole	1.35	1.00	1.35
SpAccSx	Sfavorevole	1.35	1.00	1.35
Acc_Soletta_Camp	Sfavorevole	1.35	1.00	1.35
Variazione_Termica_Uniforme	Sfavorevole	1.20	1.00	1.20
Variazione termica a farfalla	Sfavorevole	1.20	0.60	0.72
Ritiro Traverso	Sfavorevole	1.20	0.60	0.72

Combinazione n° 6 SLU (Caso A2-M2)

	Effetto	γ	Ψ	C
Peso Proprio	Sfavorevole	1.00	1.00	1.00
Spinta terreno sinistra	Sfavorevole	1.00	1.00	1.00
Spinta terreno destra	Sfavorevole	1.00	1.00	1.00
Permanenti_Interni	Sfavorevole	1.00	1.00	1.00
SpAccSx	Sfavorevole	1.15	1.00	1.15
Acc_Soletta_Camp	Sfavorevole	1.15	1.00	1.15
Variazione_Termica_Uniforme	Sfavorevole	1.00	1.00	1.00
Variazione termica a farfalla	Sfavorevole	1.00	0.60	0.60
Ritiro Traverso	Sfavorevole	1.00	0.60	0.60

Combinazione n° 7 SLU (Caso A1-M1)

	Effetto	γ	Ψ	C
Peso Proprio	Sfavorevole	1.35	1.00	1.35
Spinta terreno sinistra	Sfavorevole	1.35	1.00	1.35
Spinta terreno destra	Sfavorevole	1.35	1.00	1.35
Permanenti_Interni	Sfavorevole	1.35	1.00	1.35
SpAccSx	Sfavorevole	1.35	1.00	1.35
Acc_Soletta_Camp	Sfavorevole	1.35	1.00	1.35
Variazione_Termica_Uniforme	Sfavorevole	1.20	0.60	0.72
Variazione termica a farfalla	Sfavorevole	1.20	1.00	1.20
Ritiro Traverso	Sfavorevole	1.20	0.60	0.72

Combinazione n° 8 SLU (Caso A2-M2)

	Effetto	γ	Ψ	C
Peso Proprio	Sfavorevole	1.00	1.00	1.00
Spinta terreno sinistra	Sfavorevole	1.00	1.00	1.00
Spinta terreno destra	Sfavorevole	1.00	1.00	1.00
Permanenti_Interni	Sfavorevole	1.00	1.00	1.00
SpAccSx	Sfavorevole	1.15	1.00	1.15
Acc_Soletta_Camp	Sfavorevole	1.15	1.00	1.15

2.1.3 PEDEMONTANA DELLE MARCHE

3° stralcio funzionale: Castelraimondo nord – Castelraimondo sud

4° stralcio funzionale: Castelraimondo sud – innesto S.S. 77 a Muccia

OPERE D'ARTE MINORI – OPERE IDRAULICHE

Asse principale - Tombino DN 1500 al km 5+429 - Relazione di calcolo

Opera	Tratto	Settore	CEE	WBS	Id. doc. REL	N. prog.	Rev.	Pag. di Pag.
LO703	213	E	16	010009		01	A	109 di 338

Variazione_Termica_Uniforme	Sfavorevole	1.00	0.60	0.60
Variazione termica a farfalla	Sfavorevole	1.00	1.00	1.00
Ritiro Traverso	Sfavorevole	1.00	0.60	0.60

Combinazione n° 9 SLU (Caso A1-M1)

	Effetto	γ	Ψ	C
Peso Proprio	Sfavorevole	1.35	1.00	1.35
Spinta terreno sinistra	Sfavorevole	1.35	1.00	1.35
Spinta terreno destra	Sfavorevole	1.35	1.00	1.35
Permanenti_Interni	Sfavorevole	1.35	1.00	1.35
SpAccSx	Sfavorevole	1.35	1.00	1.35
Acc_Soletta_Camp	Sfavorevole	1.35	1.00	1.35
Variazione_Termica_Uniforme	Sfavorevole	1.20	0.60	0.72
Variazione termica a farfalla	Sfavorevole	1.20	0.60	0.72
Ritiro Traverso	Sfavorevole	1.20	1.00	1.20

Combinazione n° 10 SLU (Caso A2-M2)

	Effetto	γ	Ψ	C
Peso Proprio	Sfavorevole	1.00	1.00	1.00
Spinta terreno sinistra	Sfavorevole	1.00	1.00	1.00
Spinta terreno destra	Sfavorevole	1.00	1.00	1.00
Permanenti_Interni	Sfavorevole	1.00	1.00	1.00
SpAccSx	Sfavorevole	1.15	1.00	1.15
Acc_Soletta_Camp	Sfavorevole	1.15	1.00	1.15
Variazione_Termica_Uniforme	Sfavorevole	1.00	0.60	0.60
Variazione termica a farfalla	Sfavorevole	1.00	0.60	0.60
Ritiro Traverso	Sfavorevole	1.00	1.00	1.00

Combinazione n° 11 SLU (Caso A1-M1)

	Effetto	γ	Ψ	C
Peso Proprio	Sfavorevole	1.35	1.00	1.35
Spinta terreno sinistra	Sfavorevole	1.35	1.00	1.35
Spinta terreno destra	Sfavorevole	1.35	1.00	1.35
Permanenti_Interni	Sfavorevole	1.35	1.00	1.35
SpAccSx	Sfavorevole	1.35	1.00	1.35
Ritiro Traverso	Sfavorevole	1.20	0.60	0.72
Variazione termica farfalla (-)	Sfavorevole	1.20	0.60	0.72
Variazione_Termica_Uniforme (-)	Sfavorevole	1.20	0.60	0.72
Acc_Soletta_Camp_	Sfavorevole	1.35	1.00	1.35

Combinazione n° 12 SLU (Caso A2-M2)

	Effetto	γ	Ψ	C
Peso Proprio	Sfavorevole	1.00	1.00	1.00
Spinta terreno sinistra	Sfavorevole	1.00	1.00	1.00
Spinta terreno destra	Sfavorevole	1.00	1.00	1.00
Permanenti_Interni	Sfavorevole	1.00	1.00	1.00
SpAccSx	Sfavorevole	1.15	1.00	1.15
Ritiro Traverso	Sfavorevole	1.00	0.60	0.60
Variazione termica farfalla (-)	Sfavorevole	1.00	0.60	0.60
Variazione_Termica_Uniforme (-)	Sfavorevole	1.00	0.60	0.60
Acc_Soletta_Camp_	Sfavorevole	1.15	1.00	1.15

Combinazione n° 13 SLU (Caso A1-M1)

	Effetto	γ	Ψ	C
Peso Proprio	Sfavorevole	1.35	1.00	1.35
Spinta terreno sinistra	Sfavorevole	1.35	1.00	1.35
Spinta terreno destra	Sfavorevole	1.35	1.00	1.35
Permanenti_Interni	Sfavorevole	1.35	1.00	1.35
SpAccSx	Sfavorevole	1.35	1.00	1.35
Ritiro Traverso	Sfavorevole	1.20	1.00	1.20
Variazione termica farfalla (-)	Sfavorevole	1.20	0.60	0.72
Variazione_Termica_Uniforme (-)	Sfavorevole	1.20	0.60	0.72
Acc_Soletta_Camp_	Sfavorevole	1.35	1.00	1.35

Combinazione n° 14 SLU (Caso A2-M2)

	Effetto	γ	Ψ	C
Peso Proprio	Sfavorevole	1.00	1.00	1.00
Spinta terreno sinistra	Sfavorevole	1.00	1.00	1.00
Spinta terreno destra	Sfavorevole	1.00	1.00	1.00
Permanenti_Interni	Sfavorevole	1.00	1.00	1.00
SpAccSx	Sfavorevole	1.15	1.00	1.15
Ritiro Traverso	Sfavorevole	1.00	1.00	1.00
Variazione termica farfalla (-)	Sfavorevole	1.00	0.60	0.60
Variazione_Termica_Uniforme (-)	Sfavorevole	1.00	0.60	0.60
Acc_Soletta_Camp_	Sfavorevole	1.15	1.00	1.15

2.1.3 PEDEMONTANA DELLE MARCHE

3° stralcio funzionale: Castelraimondo nord – Castelraimondo sud

4° stralcio funzionale: Castelraimondo sud – innesto S.S. 77 a Muccia

OPERE D'ARTE MINORI – OPERE IDRAULICHE

Asse principale - Tombino DN 1500 al km 5+429 - Relazione di calcolo

Opera LO703	Tratto 213	Settore E	CEE 16	WBS 010009	Id. doc. REL	N. prog. 01	Rev. A	Pag. di Pag. 110 di 338
----------------	---------------	--------------	-----------	---------------	--------------------	-------------------	-----------	-------------------------------

Combinazione n° 15 SLU (Caso A1-M1)

	Effetto	γ	Ψ	C
Peso Proprio	Sfavorevole	1.35	1.00	1.35
Spinta terreno sinistra	Sfavorevole	1.35	1.00	1.35
Spinta terreno destra	Sfavorevole	1.35	1.00	1.35
Permanenti_Interni	Sfavorevole	1.35	1.00	1.35
SpAccSx	Sfavorevole	1.35	1.00	1.35
Ritiro Trasverso	Sfavorevole	1.20	0.60	0.72
Variazione termica farfalla (-)	Sfavorevole	1.20	1.00	1.20
Variazione_Termica_Uniforme (-)	Sfavorevole	1.20	0.60	0.72
Acc_Soletta_Camp_	Sfavorevole	1.35	1.00	1.35

Combinazione n° 16 SLU (Caso A2-M2)

	Effetto	γ	Ψ	C
Peso Proprio	Sfavorevole	1.00	1.00	1.00
Spinta terreno sinistra	Sfavorevole	1.00	1.00	1.00
Spinta terreno destra	Sfavorevole	1.00	1.00	1.00
Permanenti_Interni	Sfavorevole	1.00	1.00	1.00
SpAccSx	Sfavorevole	1.15	1.00	1.15
Ritiro Trasverso	Sfavorevole	1.00	0.60	0.60
Variazione termica farfalla (-)	Sfavorevole	1.00	1.00	1.00
Variazione_Termica_Uniforme (-)	Sfavorevole	1.00	0.60	0.60
Acc_Soletta_Camp_	Sfavorevole	1.15	1.00	1.15

Combinazione n° 17 SLU (Caso A1-M1)

	Effetto	γ	Ψ	C
Peso Proprio	Sfavorevole	1.35	1.00	1.35
Spinta terreno sinistra	Sfavorevole	1.35	1.00	1.35
Spinta terreno destra	Sfavorevole	1.35	1.00	1.35
Permanenti_Interni	Sfavorevole	1.35	1.00	1.35
SpAccSx	Sfavorevole	1.35	1.00	1.35
Ritiro Trasverso	Sfavorevole	1.20	0.60	0.72
Variazione termica farfalla (-)	Sfavorevole	1.20	0.60	0.72
Variazione_Termica_Uniforme (-)	Sfavorevole	1.20	1.00	1.20
Acc_Soletta_Camp_	Sfavorevole	1.35	1.00	1.35

Combinazione n° 18 SLU (Caso A2-M2)

	Effetto	γ	Ψ	C
Peso Proprio	Sfavorevole	1.00	1.00	1.00
Spinta terreno sinistra	Sfavorevole	1.00	1.00	1.00
Spinta terreno destra	Sfavorevole	1.00	1.00	1.00
Permanenti_Interni	Sfavorevole	1.00	1.00	1.00
SpAccSx	Sfavorevole	1.15	1.00	1.15
Ritiro Trasverso	Sfavorevole	1.00	0.60	0.60
Variazione termica farfalla (-)	Sfavorevole	1.00	0.60	0.60
Variazione_Termica_Uniforme (-)	Sfavorevole	1.00	1.00	1.00
Acc_Soletta_Camp_	Sfavorevole	1.15	1.00	1.15

Combinazione n° 19 SLU (Caso A1-M1) - Sisma Vert. negativo

	Effetto	γ	Ψ	C
Peso Proprio	Sfavorevole	1.00	1.00	1.00
Spinta terreno sinistra	Sfavorevole	1.00	1.00	1.00
Spinta terreno destra	Sfavorevole	1.00	1.00	1.00
Permanenti_Interni	Sfavorevole	1.00	1.00	1.00
Sisma da sinistra	Sfavorevole	1.00	1.00	1.00

Combinazione n° 20 SLU (Caso A1-M1) - Sisma Vert. positivo

	Effetto	γ	Ψ	C
Peso Proprio	Sfavorevole	1.00	1.00	1.00
Spinta terreno sinistra	Sfavorevole	1.00	1.00	1.00
Spinta terreno destra	Sfavorevole	1.00	1.00	1.00
Permanenti_Interni	Sfavorevole	1.00	1.00	1.00
Sisma da sinistra	Sfavorevole	1.00	1.00	1.00

Combinazione n° 21 SLU (Caso A2-M2) - Sisma Vert. positivo

	Effetto	γ	Ψ	C
Peso Proprio	Sfavorevole	1.00	1.00	1.00
Spinta terreno sinistra	Sfavorevole	1.00	1.00	1.00
Spinta terreno destra	Sfavorevole	1.00	1.00	1.00
Permanenti_Interni	Sfavorevole	1.00	1.00	1.00
Sisma da sinistra	Sfavorevole	1.00	1.00	1.00

Combinazione n° 22 SLU (Caso A2-M2) - Sisma Vert. negativo

Effetto	γ	Ψ	C
---------	----------	--------	---

2.1.3 PEDEMONTANA DELLE MARCHE

3° stralcio funzionale: Castelraimondo nord – Castelraimondo sud

4° stralcio funzionale: Castelraimondo sud – innesto S.S. 77 a Muccia

OPERE D'ARTE MINORI – OPERE IDRAULICHE

Asse principale - Tombino DN 1500 al km 5+429 - Relazione di calcolo

Opera LO703	Tratto 213	Settore E	CEE 16	WBS 010009	Id. doc. REL	N. prog. 01	Rev. A	Pag. di Pag. 111 di 338
----------------	---------------	--------------	-----------	---------------	--------------------	-------------------	-----------	-------------------------------

Peso Proprio	Sfavorevole	1.00	1.00	1.00
Spinta terreno sinistra	Sfavorevole	1.00	1.00	1.00
Spinta terreno destra	Sfavorevole	1.00	1.00	1.00
Permanenti_Interni	Sfavorevole	1.00	1.00	1.00
Sisma da sinistra	Sfavorevole	1.00	1.00	1.00

Combinazione n° 23 SLE (Rara)

	Effetto	γ	Ψ	C
Peso Proprio	Sfavorevole	1.00	1.00	1.00
Spinta terreno sinistra	Sfavorevole	1.00	1.00	1.00
Spinta terreno destra	Sfavorevole	1.00	1.00	1.00
Permanenti_Interni	Sfavorevole	1.00	1.00	1.00
SpAccSx	Sfavorevole	1.00	1.00	1.00
Acc_Soletta_Camp	Sfavorevole	1.00	1.00	1.00
Variazione_Termica_Uniforme	Sfavorevole	1.00	0.60	0.60
Variazione termica a farfalla	Sfavorevole	1.00	0.60	0.60
Ritiro Trasverso	Sfavorevole	1.00	0.60	0.60

Combinazione n° 24 SLE (Frequente)

	Effetto	γ	Ψ	C
Peso Proprio	Sfavorevole	1.00	1.00	1.00
Spinta terreno sinistra	Sfavorevole	1.00	1.00	1.00
Spinta terreno destra	Sfavorevole	1.00	1.00	1.00
Permanenti_Interni	Sfavorevole	1.00	1.00	1.00
SpAccSx	Sfavorevole	1.00	0.75	0.75

Combinazione n° 25 SLE (Quasi Permanente)

	Effetto	γ	Ψ	C
Peso Proprio	Sfavorevole	1.00	1.00	1.00
Spinta terreno sinistra	Sfavorevole	1.00	1.00	1.00
Spinta terreno destra	Sfavorevole	1.00	1.00	1.00
Permanenti_Interni	Sfavorevole	1.00	1.00	1.00

Combinazione n° 26 SLE (Frequente)

	Effetto	γ	Ψ	C
Peso Proprio	Sfavorevole	1.00	1.00	1.00
Spinta terreno sinistra	Sfavorevole	1.00	1.00	1.00
Spinta terreno destra	Sfavorevole	1.00	1.00	1.00
Permanenti_Interni	Sfavorevole	1.00	1.00	1.00
Acc_Soletta_Camp	Sfavorevole	1.00	0.75	0.75

Combinazione n° 27 SLE (Rara)

	Effetto	γ	Ψ	C
Peso Proprio	Sfavorevole	1.00	1.00	1.00
Spinta terreno sinistra	Sfavorevole	1.00	1.00	1.00
Spinta terreno destra	Sfavorevole	1.00	1.00	1.00
Permanenti_Interni	Sfavorevole	1.00	1.00	1.00
SpAccSx	Sfavorevole	1.00	1.00	1.00
Acc_Soletta_Camp	Sfavorevole	1.00	1.00	1.00
Variazione_Termica_Uniforme	Sfavorevole	1.00	1.00	1.00
Variazione termica a farfalla	Sfavorevole	1.00	0.60	0.60
Ritiro Trasverso	Sfavorevole	1.00	0.60	0.60

Combinazione n° 28 SLE (Frequente)

	Effetto	γ	Ψ	C
Peso Proprio	Sfavorevole	1.00	1.00	1.00
Spinta terreno sinistra	Sfavorevole	1.00	1.00	1.00
Spinta terreno destra	Sfavorevole	1.00	1.00	1.00
Permanenti_Interni	Sfavorevole	1.00	1.00	1.00
Variazione_Termica_Uniforme	Sfavorevole	1.00	0.50	0.50

Combinazione n° 29 SLE (Rara)

	Effetto	γ	Ψ	C
Peso Proprio	Sfavorevole	1.00	1.00	1.00
Spinta terreno sinistra	Sfavorevole	1.00	1.00	1.00
Spinta terreno destra	Sfavorevole	1.00	1.00	1.00
Permanenti_Interni	Sfavorevole	1.00	1.00	1.00
SpAccSx	Sfavorevole	1.00	1.00	1.00
Acc_Soletta_Camp	Sfavorevole	1.00	1.00	1.00
Variazione_Termica_Uniforme	Sfavorevole	1.00	0.60	0.60
Variazione termica a farfalla	Sfavorevole	1.00	1.00	1.00
Ritiro Trasverso	Sfavorevole	1.00	0.60	0.60

Combinazione n° 30 SLE (Frequente)

2.1.3 PEDEMONTANA DELLE MARCHE

3° stralcio funzionale: Castelraimondo nord – Castelraimondo sud

4° stralcio funzionale: Castelraimondo sud – innesto S.S. 77 a Muccia

OPERE D'ARTE MINORI – OPERE IDRAULICHE

Asse principale - Tombino DN 1500 al km 5+429 - Relazione di calcolo

Opera LO703	Tratto 213	Settore E	CEE 16	WBS 010009	Id. doc. REL	N. prog. 01	Rev. A	Pag. di Pag. 112 di 338
----------------	---------------	--------------	-----------	---------------	--------------------	-------------------	-----------	-------------------------------

	Effetto	γ	Ψ	C
Peso Proprio	Sfavorevole	1.00	1.00	1.00
Spinta terreno sinistra	Sfavorevole	1.00	1.00	1.00
Spinta terreno destra	Sfavorevole	1.00	1.00	1.00
Permanenti_Interni	Sfavorevole	1.00	1.00	1.00
Variazione termica a farfalla	Sfavorevole	1.00	0.50	0.50

Combinazione n° 31 SLE (Rara)

	Effetto	γ	Ψ	C
Peso Proprio	Sfavorevole	1.00	1.00	1.00
Spinta terreno sinistra	Sfavorevole	1.00	1.00	1.00
Spinta terreno destra	Sfavorevole	1.00	1.00	1.00
Permanenti_Interni	Sfavorevole	1.00	1.00	1.00
SpAccSx	Sfavorevole	1.00	1.00	1.00
Acc_Soletta_Camp	Sfavorevole	1.00	1.00	1.00
Variazione_Termica_Uniforme	Sfavorevole	1.00	0.60	0.60
Variazione termica a farfalla	Sfavorevole	1.00	0.60	0.60
Ritiro Traverso	Sfavorevole	1.00	1.00	1.00

Combinazione n° 32 SLE (Frequente)

	Effetto	γ	Ψ	C
Peso Proprio	Sfavorevole	1.00	1.00	1.00
Spinta terreno sinistra	Sfavorevole	1.00	1.00	1.00
Spinta terreno destra	Sfavorevole	1.00	1.00	1.00
Permanenti_Interni	Sfavorevole	1.00	1.00	1.00
Ritiro Traverso	Sfavorevole	1.00	0.50	0.50

Combinazione n° 33 SLE (Rara)

	Effetto	γ	Ψ	C
Peso Proprio	Sfavorevole	1.00	1.00	1.00
Spinta terreno sinistra	Sfavorevole	1.00	1.00	1.00
Spinta terreno destra	Sfavorevole	1.00	1.00	1.00
Permanenti_Interni	Sfavorevole	1.00	1.00	1.00
SpAccSx	Sfavorevole	1.00	1.00	1.00
Ritiro Traverso	Sfavorevole	1.00	0.60	0.60
Variazione termica farfalla (-)	Sfavorevole	1.00	0.60	0.60
Variazione_Termica_Uniforme (-)	Sfavorevole	1.00	0.60	0.60
Acc_Soletta_Camp_	Sfavorevole	1.00	1.00	1.00

Combinazione n° 34 SLE (Rara)

	Effetto	γ	Ψ	C
Peso Proprio	Sfavorevole	1.00	1.00	1.00
Spinta terreno sinistra	Sfavorevole	1.00	1.00	1.00
Spinta terreno destra	Sfavorevole	1.00	1.00	1.00
Permanenti_Interni	Sfavorevole	1.00	1.00	1.00
SpAccSx	Sfavorevole	1.00	1.00	1.00
Ritiro Traverso	Sfavorevole	1.00	1.00	1.00
Variazione termica farfalla (-)	Sfavorevole	1.00	0.60	0.60
Variazione_Termica_Uniforme (-)	Sfavorevole	1.00	0.60	0.60
Acc_Soletta_Camp_	Sfavorevole	1.00	1.00	1.00

Combinazione n° 35 SLE (Rara)

	Effetto	γ	Ψ	C
Peso Proprio	Sfavorevole	1.00	1.00	1.00
Spinta terreno sinistra	Sfavorevole	1.00	1.00	1.00
Spinta terreno destra	Sfavorevole	1.00	1.00	1.00
Permanenti_Interni	Sfavorevole	1.00	1.00	1.00
SpAccSx	Sfavorevole	1.00	1.00	1.00
Ritiro Traverso	Sfavorevole	1.00	0.60	0.60
Variazione termica farfalla (-)	Sfavorevole	1.00	1.00	1.00
Variazione_Termica_Uniforme (-)	Sfavorevole	1.00	0.60	0.60
Acc_Soletta_Camp_	Sfavorevole	1.00	1.00	1.00

Combinazione n° 36 SLE (Frequente)

	Effetto	γ	Ψ	C
Peso Proprio	Sfavorevole	1.00	1.00	1.00
Spinta terreno sinistra	Sfavorevole	1.00	1.00	1.00
Spinta terreno destra	Sfavorevole	1.00	1.00	1.00
Permanenti_Interni	Sfavorevole	1.00	1.00	1.00
Variazione termica farfalla (-)	Sfavorevole	1.00	0.50	0.50

Combinazione n° 37 SLE (Rara)

	Effetto	γ	Ψ	C
Peso Proprio	Sfavorevole	1.00	1.00	1.00
Spinta terreno sinistra	Sfavorevole	1.00	1.00	1.00

2.1.3 PEDEMONTANA DELLE MARCHE

3° stralcio funzionale: Castelraimondo nord – Castelraimondo sud

4° stralcio funzionale: Castelraimondo sud – innesto S.S. 77 a Muccia

OPERE D'ARTE MINORI – OPERE IDRAULICHE

Asse principale - Tombino DN 1500 al km 5+429 - Relazione di calcolo

Opera LO703	Tratto 213	Settore E	CEE 16	WBS 010009	Id. doc. REL	N. prog. 01	Rev. A	Pag. di Pag. 113 di 338
----------------	---------------	--------------	-----------	---------------	--------------------	-------------------	-----------	-------------------------------

Spinta terreno destra	Sfavorevole	1.00	1.00	1.00
Permanenti_Interni	Sfavorevole	1.00	1.00	1.00
SpAccSx	Sfavorevole	1.00	1.00	1.00
Ritiro Traverso	Sfavorevole	1.00	0.60	0.60
Variazione termica farfalla (-)	Sfavorevole	1.00	0.60	0.60
Variazione_Termica_Uniforme (-)	Sfavorevole	1.00	1.00	1.00
Acc_Soletta_Camp_	Sfavorevole	1.00	1.00	1.00

Combinazione n° 38 SLE (Frequente)

	Effetto	γ	Ψ	C
Peso Proprio	Sfavorevole	1.00	1.00	1.00
Spinta terreno sinistra	Sfavorevole	1.00	1.00	1.00
Spinta terreno destra	Sfavorevole	1.00	1.00	1.00
Permanenti_Interni	Sfavorevole	1.00	1.00	1.00
Variazione_Termica_Uniforme (-)	Sfavorevole	1.00	0.50	0.50

Combinazione n° 39 SLE (Frequente)

	Effetto	γ	Ψ	C
Peso Proprio	Sfavorevole	1.00	1.00	1.00
Spinta terreno sinistra	Sfavorevole	1.00	1.00	1.00
Spinta terreno destra	Sfavorevole	1.00	1.00	1.00
Permanenti_Interni	Sfavorevole	1.00	1.00	1.00
Acc_Soletta_Camp_	Sfavorevole	1.00	0.75	0.75

Combinazione n° 40 SLE (Frequente)

	Effetto	γ	Ψ	C
Peso Proprio	Sfavorevole	1.00	1.00	1.00
Spinta terreno sinistra	Sfavorevole	1.00	1.00	1.00
Spinta terreno destra	Sfavorevole	1.00	1.00	1.00
Permanenti_Interni	Sfavorevole	1.00	1.00	1.00
Variazione_Termica uniforme	Sfavorevole	1.00	0.50	0.50

Combinazione n° 41 SLE (Frequente)

	Effetto	γ	Ψ	C
Peso Proprio	Sfavorevole	1.00	1.00	1.00
Spinta terreno sinistra	Sfavorevole	1.00	1.00	1.00
Spinta terreno destra	Sfavorevole	1.00	1.00	1.00
Permanenti_Interni	Sfavorevole	1.00	1.00	1.00
variazione termina farfalla	Sfavorevole	1.00	0.50	0.50

Combinazione n° 42 SLE (Frequente)

	Effetto	γ	Ψ	C
Peso Proprio	Sfavorevole	1.00	1.00	1.00
Spinta terreno sinistra	Sfavorevole	1.00	1.00	1.00
Spinta terreno destra	Sfavorevole	1.00	1.00	1.00
Permanenti_Interni	Sfavorevole	1.00	1.00	1.00
Variazione termina uniforme(-)	Sfavorevole	1.00	0.50	0.50

Combinazione n° 43 SLE (Frequente)

	Effetto	γ	Ψ	C
Peso Proprio	Sfavorevole	1.00	1.00	1.00
Spinta terreno sinistra	Sfavorevole	1.00	1.00	1.00
Spinta terreno destra	Sfavorevole	1.00	1.00	1.00
Permanenti_Interni	Sfavorevole	1.00	1.00	1.00
variazione termica farfalla (-)	Sfavorevole	1.00	0.50	0.50



2.1.3 PEDEMONTANA DELLE MARCHE

3° stralcio funzionale: Castelraimondo nord – Castelraimondo sud

4° stralcio funzionale: Castelraimondo sud – innesto S.S. 77 a Muccia

OPERE D'ARTE MINORI – OPERE IDRAULICHE

Asse principale - Tombino DN 1500 al km 5+429 - Relazione di calcolo

Opera LO703	Tratto 213	Settore E	CEE 16	WBS 010009	Id. doc. REL	N. prog. 01	Rev. A	Pag. di Pag. 114 di 338
----------------	---------------	--------------	-----------	---------------	--------------------	-------------------	-----------	-------------------------------

Analisi della spinta e verifiche

Simbologia adottata ed unità di misura

Origine in corrispondenza dello spigolo inferiore sinistro della struttura

Le forze orizzontali sono considerate positive se agenti verso destra

Le forze verticali sono considerate positive se agenti verso il basso

X ascisse (espresse in m) positive verso destra

Y ordinate (espresse in m) positive verso l'alto

M momento espresso in kNm

V taglio espresso in kN

SN sforzo normale espresso in kN

ux spostamento direzione X espresso in cm

uy spostamento direzione Y espresso in cm

σ pressione sul terreno espressa in N/mm²

Tipo di analisi

Pressione in calotta

I carichi applicati sul terreno sono stati diffusi secondo **angolo di attrito**

Metodo di calcolo della portanza

Pressione geostatica

Terzagli

Spinta sui piedritti

a Riposo [combinazione 1]
a Riposo [combinazione 2]
a Riposo [combinazione 3]
a Riposo [combinazione 4]
a Riposo [combinazione 5]
a Riposo [combinazione 6]
a Riposo [combinazione 7]
a Riposo [combinazione 8]
a Riposo [combinazione 9]
a Riposo [combinazione 10]
a Riposo [combinazione 11]
a Riposo [combinazione 12]
a Riposo [combinazione 13]
a Riposo [combinazione 14]
a Riposo [combinazione 15]
a Riposo [combinazione 16]
a Riposo [combinazione 17]
a Riposo [combinazione 18]
a Riposo [combinazione 19]
a Riposo [combinazione 20]
a Riposo [combinazione 21]
a Riposo [combinazione 22]
a Riposo [combinazione 23]
a Riposo [combinazione 24]
a Riposo [combinazione 25]
a Riposo [combinazione 26]
a Riposo [combinazione 27]
a Riposo [combinazione 28]
a Riposo [combinazione 29]
a Riposo [combinazione 30]
a Riposo [combinazione 31]
a Riposo [combinazione 32]
a Riposo [combinazione 33]
a Riposo [combinazione 34]
a Riposo [combinazione 35]
a Riposo [combinazione 36]
a Riposo [combinazione 37]
a Riposo [combinazione 38]
a Riposo [combinazione 39]
a Riposo [combinazione 40]
a Riposo [combinazione 41]
a Riposo [combinazione 42]
a Riposo [combinazione 43]

Sisma

Identificazione del sito

Latitudine
Longitudine
Comune
Provincia
Regione

43.255000
13.011574
Matelica
Macerata
Marche

Punti di interpolazione del reticolo

22526 - 22527 - 22305 - 22304

Tipo di opera

Tipo di costruzione
Vita nominale
Classe d'uso
Vita di riferimento

Opera ordinaria
50 anni
III - Affollamenti significativi e industrie non pericolose
75 anni

2.1.3 PEDEMONTANA DELLE MARCHE

3° stralcio funzionale: Castelraimondo nord – Castelraimondo sud

4° stralcio funzionale: Castelraimondo sud – innesto S.S. 77 a Muccia

OPERE D'ARTE MINORI – OPERE IDRAULICHE

Asse principale - Tombino DN 1500 al km 5+429 - Relazione di calcolo

Opera LO703	Tratto 213	Settore E	CEE 16	WBS 010009	Id. doc. REL	N. prog. 01	Rev. A	Pag. di Pag. 115 di 338
----------------	---------------	--------------	-----------	---------------	--------------------	-------------------	-----------	-------------------------------

Combinazioni SLU

Accelerazione al suolo $a_g =$	2.16 [m/s ²]
Coefficiente di amplificazione per tipo di sottosuolo (S)	1.36
Coefficiente di amplificazione topografica (St)	1.00
Coefficiente riduzione (β_m)	1.00
Rapporto intensità sismica verticale/orizzontale	0.50
Coefficiente di intensità sismica orizzontale (percento)	$k_h = (a_g/g * \beta_m * St * S_s) = 30.01$
Coefficiente di intensità sismica verticale (percento)	$k_v = 0.50 * k_h = 15.01$

Combinazioni SLE

Accelerazione al suolo $a_g =$	0.00 [m/s ²]
Coefficiente di amplificazione per tipo di sottosuolo (S)	1.50
Coefficiente di amplificazione topografica (St)	1.00
Coefficiente riduzione (β_m)	1.00
Rapporto intensità sismica verticale/orizzontale	0.50
Coefficiente di intensità sismica orizzontale (percento)	$k_h = (a_g/g * \beta_m * St * S_s) = 0.00$
Coefficiente di intensità sismica verticale (percento)	$k_v = 0.50 * k_h = 0.00$
Forma diagramma incremento sismico	Rettangolare

Spinta sismica Wood

Angolo diffusione sovraccarico 35.00 [°]

Coefficienti di spinta

N°combinazione	Statico	Sismico
1	0.562	0.000
2	0.637	0.000
3	0.562	0.000
4	0.637	0.000
5	0.562	0.000
6	0.637	0.000
7	0.562	0.000
8	0.637	0.000
9	0.562	0.000
10	0.637	0.000
11	0.562	0.000
12	0.637	0.000
13	0.562	0.000
14	0.637	0.000
15	0.562	0.000
16	0.637	0.000
17	0.562	0.000
18	0.637	0.000
19	0.562	0.991
20	0.562	0.991
21	0.637	1.067
22	0.637	1.067
23	0.562	0.000
24	0.562	0.000
25	0.562	0.000
26	0.562	0.000
27	0.562	0.000
28	0.562	0.000
29	0.562	0.000
30	0.562	0.000
31	0.562	0.000
32	0.562	0.000
33	0.562	0.000
34	0.562	0.000
35	0.562	0.000
36	0.562	0.000
37	0.562	0.000
38	0.562	0.000
39	0.562	0.000
40	0.562	0.000
41	0.562	0.000
42	0.562	0.000
43	0.562	0.000

Discretizzazione strutturale

Numero elementi fondazione	64
Numero elementi traverso	64
Numero molle fondazione	65

2.1.3 PEDEMONTANA DELLE MARCHE

3° stralcio funzionale: Castelraimondo nord – Castelraimondo sud

4° stralcio funzionale: Castelraimondo sud – innesto S.S. 77 a Muccia

OPERE D'ARTE MINORI – OPERE IDRAULICHE

Asse principale - Tombino DN 1500 al km 5+429 - Relazione di calcolo

Opera LO703	Tratto 213	Settore E	CEE 16	WBS 010009	Id. doc. REL	N. prog. 01	Rev. A	Pag. di Pag. 116 di 338
----------------	---------------	--------------	-----------	---------------	--------------------	-------------------	-----------	-------------------------------

Analisi della combinazione n°1

Pressione in calotta(solo peso terreno) 0.1485000 [N/mm²]

Carichi verticali in calotta

Xi	Xj	Q[N/mm ²]
-19.85	13.85	0.1485000

Spinte sui piedritti

Piedritto sinistro	Pressione sup. 0.0834019 [N/mm ²]	Pressione inf. 0.1103104 [N/mm ²]
Piedritto destro	Pressione sup. 0.0834019 [N/mm ²]	Pressione inf. 0.1103104 [N/mm ²]

Analisi della combinazione n°2

Pressione in calotta(solo peso terreno) 0.1100000 [N/mm²]

Carichi verticali in calotta

Xi	Xj	Q[N/mm ²]
-19.85	13.85	0.1100000

Spinte sui piedritti

Piedritto sinistro	Pressione sup. 0.0700155 [N/mm ²]	Pressione inf. 0.0926050 [N/mm ²]
Piedritto destro	Pressione sup. 0.0700155 [N/mm ²]	Pressione inf. 0.0926050 [N/mm ²]

Analisi della combinazione n°3

Pressione in calotta(solo peso terreno) 0.1485000 [N/mm²]

Carichi verticali in calotta

Xi	Xj	Q[N/mm ²]
-19.85	-9.85	0.1485000
-9.85	3.85	0.1603228
3.85	13.85	0.1485000

Spinte sui piedritti

Piedritto sinistro	Pressione sup. 0.0900419 [N/mm ²]	Pressione inf. 0.1169504 [N/mm ²]
Piedritto destro	Pressione sup. 0.0900419 [N/mm ²]	Pressione inf. 0.1169504 [N/mm ²]

Analisi della combinazione n°4

Pressione in calotta(solo peso terreno) 0.1100000 [N/mm²]

Carichi verticali in calotta

Xi	Xj	Q[N/mm ²]
-19.85	-9.85	0.1100000
-9.85	3.85	0.1200713
3.85	13.85	0.1100000

Spinte sui piedritti

Piedritto sinistro	Pressione sup. 0.0764259 [N/mm ²]	Pressione inf. 0.0990154 [N/mm ²]
Piedritto destro	Pressione sup. 0.0764259 [N/mm ²]	Pressione inf. 0.0990154 [N/mm ²]

Analisi della combinazione n°5

Pressione in calotta(solo peso terreno) 0.1485000 [N/mm²]

Carichi verticali in calotta

Xi	Xj	Q[N/mm ²]
-19.85	-9.85	0.1485000
-9.85	3.85	0.1603228

2.1.3 PEDEMONTANA DELLE MARCHE

3° stralcio funzionale: Castelraimondo nord – Castelraimondo sud

4° stralcio funzionale: Castelraimondo sud – innesto S.S. 77 a Muccia

OPERE D'ARTE MINORI – OPERE IDRAULICHE

Asse principale - Tombino DN 1500 al km 5+429 - Relazione di calcolo

Opera LO703	Tratto 213	Settore E	CEE 16	WBS 010009	Id. doc. REL	N. prog. 01	Rev. A	Pag. di Pag. 117 di 338
----------------	---------------	--------------	-----------	---------------	--------------------	-------------------	-----------	-------------------------------

3.85 13.85 0.1485000

Spinte sui piedritti

Piedritto sinistro	Pressione sup. 0.0900419 [N/mmq]	Pressione inf. 0.1169504 [N/mmq]
Piedritto destro	Pressione sup. 0.0900419 [N/mmq]	Pressione inf. 0.1169504 [N/mmq]

Analisi della combinazione n°6

Pressione in calotta(solo peso terreno) 0.1100000 [N/mmq]

Carichi verticali in calotta

Xi	Xj	Q[N/mmq]
-19.85	-9.85	0.1100000
-9.85	3.85	0.1200713
3.85	13.85	0.1100000

Spinte sui piedritti

Piedritto sinistro	Pressione sup. 0.0764259 [N/mmq]	Pressione inf. 0.0990154 [N/mmq]
Piedritto destro	Pressione sup. 0.0764259 [N/mmq]	Pressione inf. 0.0990154 [N/mmq]

Analisi della combinazione n°7

Pressione in calotta(solo peso terreno) 0.1485000 [N/mmq]

Carichi verticali in calotta

Xi	Xj	Q[N/mmq]
-19.85	-9.85	0.1485000
-9.85	3.85	0.1603228
3.85	13.85	0.1485000

Spinte sui piedritti

Piedritto sinistro	Pressione sup. 0.0900419 [N/mmq]	Pressione inf. 0.1169504 [N/mmq]
Piedritto destro	Pressione sup. 0.0900419 [N/mmq]	Pressione inf. 0.1169504 [N/mmq]

Analisi della combinazione n°8

Pressione in calotta(solo peso terreno) 0.1100000 [N/mmq]

Carichi verticali in calotta

Xi	Xj	Q[N/mmq]
-19.85	-9.85	0.1100000
-9.85	3.85	0.1200713
3.85	13.85	0.1100000

Spinte sui piedritti

Piedritto sinistro	Pressione sup. 0.0764259 [N/mmq]	Pressione inf. 0.0990154 [N/mmq]
Piedritto destro	Pressione sup. 0.0764259 [N/mmq]	Pressione inf. 0.0990154 [N/mmq]

Analisi della combinazione n°9

Pressione in calotta(solo peso terreno) 0.1485000 [N/mmq]

Carichi verticali in calotta

Xi	Xj	Q[N/mmq]
-19.85	-9.85	0.1485000
-9.85	3.85	0.1603228
3.85	13.85	0.1485000

Spinte sui piedritti

Piedritto sinistro	Pressione sup. 0.0900419 [N/mmq]	Pressione inf. 0.1169504 [N/mmq]
Piedritto destro	Pressione sup. 0.0900419 [N/mmq]	Pressione inf. 0.1169504 [N/mmq]

2.1.3 PEDEMONTANA DELLE MARCHE

3° stralcio funzionale: Castelraimondo nord – Castelraimondo sud

4° stralcio funzionale: Castelraimondo sud – innesto S.S. 77 a Muccia

OPERE D'ARTE MINORI – OPERE IDRAULICHE

Asse principale - Tombino DN 1500 al km 5+429 - Relazione di calcolo

Opera LO703	Tratto 213	Settore E	CEE 16	WBS 010009	Id. doc. REL	N. prog. 01	Rev. A	Pag. di Pag. 118 di 338
----------------	---------------	--------------	-----------	---------------	--------------------	-------------------	-----------	-------------------------------

Analisi della combinazione n°10

Pressione in calotta(solo peso terreno) 0.1100000 [N/mmq]

Carichi verticali in calotta

Xi	Xj	Q[N/mmqa]
-19.85	-9.85	0.1100000
-9.85	3.85	0.1200713
3.85	13.85	0.1100000

Spinte sui piedritti

Piedritto sinistro	Pressione sup. 0.0764259 [N/mmqa]	Pressione inf. 0.0990154 [N/mmqa]
Piedritto destro	Pressione sup. 0.0764259 [N/mmqa]	Pressione inf. 0.0990154 [N/mmqa]

Analisi della combinazione n°11

Pressione in calotta(solo peso terreno) 0.1485000 [N/mmqa]

Carichi verticali in calotta

Xi	Xj	Q[N/mmqa]
-19.85	-9.85	0.1485000
-9.85	3.85	0.1603228
3.85	13.85	0.1485000

Spinte sui piedritti

Piedritto sinistro	Pressione sup. 0.0900419 [N/mmqa]	Pressione inf. 0.1169504 [N/mmqa]
Piedritto destro	Pressione sup. 0.0900419 [N/mmqa]	Pressione inf. 0.1169504 [N/mmqa]

Analisi della combinazione n°12

Pressione in calotta(solo peso terreno) 0.1100000 [N/mmqa]

Carichi verticali in calotta

Xi	Xj	Q[N/mmqa]
-19.85	-9.85	0.1100000
-9.85	3.85	0.1200713
3.85	13.85	0.1100000

Spinte sui piedritti

Piedritto sinistro	Pressione sup. 0.0764259 [N/mmqa]	Pressione inf. 0.0990154 [N/mmqa]
Piedritto destro	Pressione sup. 0.0764259 [N/mmqa]	Pressione inf. 0.0990154 [N/mmqa]

Analisi della combinazione n°13

Pressione in calotta(solo peso terreno) 0.1485000 [N/mmqa]

Carichi verticali in calotta

Xi	Xj	Q[N/mmqa]
-19.85	-9.85	0.1485000
-9.85	3.85	0.1603228
3.85	13.85	0.1485000

Spinte sui piedritti

Piedritto sinistro	Pressione sup. 0.0900419 [N/mmqa]	Pressione inf. 0.1169504 [N/mmqa]
Piedritto destro	Pressione sup. 0.0900419 [N/mmqa]	Pressione inf. 0.1169504 [N/mmqa]

Analisi della combinazione n°14

Pressione in calotta(solo peso terreno) 0.1100000 [N/mmqa]



2.1.3 PEDEMONTANA DELLE MARCHE

3° stralcio funzionale: Castelraimondo nord – Castelraimondo sud

4° stralcio funzionale: Castelraimondo sud – innesto S.S. 77 a Muccia

OPERE D'ARTE MINORI – OPERE IDRAULICHE

Asse principale - Tombino DN 1500 al km 5+429 - Relazione di calcolo

Opera LO703	Tratto 213	Settore E	CEE 16	WBS 010009	Id. doc. REL	N. prog. 01	Rev. A	Pag. di Pag. 119 di 338
----------------	---------------	--------------	-----------	---------------	--------------------	-------------------	-----------	-------------------------------

Carichi verticali in calotta

Xi	Xj	Q[N/mm ²]
-19.85	-9.85	0.1100000
-9.85	3.85	0.1200713
3.85	13.85	0.1100000

Spinte sui piedritti

Piedritto sinistro	Pressione sup. 0.0764259 [N/mm ²]	Pressione inf. 0.0990154 [N/mm ²]
Piedritto destro	Pressione sup. 0.0764259 [N/mm ²]	Pressione inf. 0.0990154 [N/mm ²]

Analisi della combinazione n°15

Pressione in calotta(solo peso terreno) 0.1485000 [N/mm²]

Carichi verticali in calotta

Xi	Xj	Q[N/mm ²]
-19.85	-9.85	0.1485000
-9.85	3.85	0.1603228
3.85	13.85	0.1485000

Spinte sui piedritti

Piedritto sinistro	Pressione sup. 0.0900419 [N/mm ²]	Pressione inf. 0.1169504 [N/mm ²]
Piedritto destro	Pressione sup. 0.0900419 [N/mm ²]	Pressione inf. 0.1169504 [N/mm ²]

Analisi della combinazione n°16

Pressione in calotta(solo peso terreno) 0.1100000 [N/mm²]

Carichi verticali in calotta

Xi	Xj	Q[N/mm ²]
-19.85	-9.85	0.1100000
-9.85	3.85	0.1200713
3.85	13.85	0.1100000

Spinte sui piedritti

Piedritto sinistro	Pressione sup. 0.0764259 [N/mm ²]	Pressione inf. 0.0990154 [N/mm ²]
Piedritto destro	Pressione sup. 0.0764259 [N/mm ²]	Pressione inf. 0.0990154 [N/mm ²]

Analisi della combinazione n°17

Pressione in calotta(solo peso terreno) 0.1485000 [N/mm²]

Carichi verticali in calotta

Xi	Xj	Q[N/mm ²]
-19.85	-9.85	0.1485000
-9.85	3.85	0.1603228
3.85	13.85	0.1485000

Spinte sui piedritti

Piedritto sinistro	Pressione sup. 0.0900419 [N/mm ²]	Pressione inf. 0.1169504 [N/mm ²]
Piedritto destro	Pressione sup. 0.0900419 [N/mm ²]	Pressione inf. 0.1169504 [N/mm ²]

Analisi della combinazione n°18

Pressione in calotta(solo peso terreno) 0.1100000 [N/mm²]

Carichi verticali in calotta

Xi	Xj	Q[N/mm ²]
-19.85	-9.85	0.1100000
-9.85	3.85	0.1200713
3.85	13.85	0.1100000

2.1.3 PEDEMONTANA DELLE MARCHE

3° stralcio funzionale: Castelraimondo nord – Castelraimondo sud

4° stralcio funzionale: Castelraimondo sud – innesto S.S. 77 a Muccia

OPERE D'ARTE MINORI – OPERE IDRAULICHE

Asse principale - Tombino DN 1500 al km 5+429 - Relazione di calcolo

Opera LO703	Tratto 213	Settore E	CEE 16	WBS 010009	Id. doc. REL	N. prog. 01	Rev. A	Pag. di Pag. 120 di 338
----------------	---------------	--------------	-----------	---------------	--------------------	-------------------	-----------	-------------------------------

Spinte sui piedritti

Piedritto sinistro	Pressione sup. 0.0764259 [N/mmq]	Pressione inf. 0.0990154 [N/mmq]
Piedritto destro	Pressione sup. 0.0764259 [N/mmq]	Pressione inf. 0.0990154 [N/mmq]

Analisi della combinazione n°19

Pressione in calotta(solo peso terreno) 0.1100000 [N/mmq]

Carichi verticali in calotta

Xi	Xj	Q[N/mmq]
-19.85	13.85	0.1100000

Spinte sui piedritti

Piedritto sinistro	Pressione sup. 0.0617792 [N/mmq]	Pressione inf. 0.0817114 [N/mmq]
Piedritto destro	Pressione sup. 0.0617792 [N/mmq]	Pressione inf. 0.0817114 [N/mmq]

Spinte sismiche sui piedritti

Piedritto sinistro	Pressione sup. 0.0766782 [N/mmq]	Pressione inf. 0.0766782 [N/mmq]
--------------------	----------------------------------	----------------------------------

Analisi della combinazione n°20

Pressione in calotta(solo peso terreno) 0.1100000 [N/mmq]

Carichi verticali in calotta

Xi	Xj	Q[N/mmq]
-19.85	13.85	0.1100000

Spinte sui piedritti

Piedritto sinistro	Pressione sup. 0.0617792 [N/mmq]	Pressione inf. 0.0817114 [N/mmq]
Piedritto destro	Pressione sup. 0.0617792 [N/mmq]	Pressione inf. 0.0817114 [N/mmq]

Spinte sismiche sui piedritti

Piedritto sinistro	Pressione sup. 0.0766782 [N/mmq]	Pressione inf. 0.0766782 [N/mmq]
--------------------	----------------------------------	----------------------------------

Analisi della combinazione n°21

Pressione in calotta(solo peso terreno) 0.1100000 [N/mmq]

Carichi verticali in calotta

Xi	Xj	Q[N/mmq]
-19.85	13.85	0.1100000

Spinte sui piedritti

Piedritto sinistro	Pressione sup. 0.0700155 [N/mmq]	Pressione inf. 0.0926050 [N/mmq]
Piedritto destro	Pressione sup. 0.0700155 [N/mmq]	Pressione inf. 0.0926050 [N/mmq]

Spinte sismiche sui piedritti

Piedritto sinistro	Pressione sup. 0.0766782 [N/mmq]	Pressione inf. 0.0766782 [N/mmq]
--------------------	----------------------------------	----------------------------------

Analisi della combinazione n°22

Pressione in calotta(solo peso terreno) 0.1100000 [N/mmq]

Carichi verticali in calotta



2.1.3 PEDEMONTANA DELLE MARCHE

3° stralcio funzionale: Castelraimondo nord – Castelraimondo sud

4° stralcio funzionale: Castelraimondo sud – innesto S.S. 77 a Muccia

OPERE D'ARTE MINORI – OPERE IDRAULICHE

Asse principale - Tombino DN 1500 al km 5+429 - Relazione di calcolo

Opera LO703	Tratto 213	Settore E	CEE 16	WBS 010009	Id. doc. REL	N. prog. 01	Rev. A	Pag. di Pag. 121 di 338
----------------	---------------	--------------	-----------	---------------	--------------------	-------------------	-----------	-------------------------------

Xi	Xj	Q[N/mm ²]
-19.85	13.85	0.1100000

Spinte sui piedritti

Piedritto sinistro	Pressione sup. 0.0700155 [N/mm ²]	Pressione inf. 0.0926050 [N/mm ²]
Piedritto destro	Pressione sup. 0.0700155 [N/mm ²]	Pressione inf. 0.0926050 [N/mm ²]

Spinte sismiche sui piedritti

Piedritto sinistro	Pressione sup. 0.0766782 [N/mm ²]	Pressione inf. 0.0766782 [N/mm ²]
--------------------	---	---

Analisi della combinazione n°23

Pressione in calotta(solo peso terreno) 0.1100000 [N/mm²]

Carichi verticali in calotta

Xi	Xj	Q[N/mm ²]
-19.85	-9.85	0.1100000
-9.85	3.85	0.1187577
3.85	13.85	0.1100000

Spinte sui piedritti

Piedritto sinistro	Pressione sup. 0.0666977 [N/mm ²]	Pressione inf. 0.0866299 [N/mm ²]
Piedritto destro	Pressione sup. 0.0666977 [N/mm ²]	Pressione inf. 0.0866299 [N/mm ²]

Analisi della combinazione n°24

Pressione in calotta(solo peso terreno) 0.1100000 [N/mm²]

Carichi verticali in calotta

Xi	Xj	Q[N/mm ²]
-19.85	-9.85	0.1100000
-9.85	3.85	0.1165682
3.85	13.85	0.1100000

Spinte sui piedritti

Piedritto sinistro	Pressione sup. 0.0654681 [N/mm ²]	Pressione inf. 0.0854003 [N/mm ²]
Piedritto destro	Pressione sup. 0.0654681 [N/mm ²]	Pressione inf. 0.0854003 [N/mm ²]

Analisi della combinazione n°25

Pressione in calotta(solo peso terreno) 0.1100000 [N/mm²]

Carichi verticali in calotta

Xi	Xj	Q[N/mm ²]
-19.85	13.85	0.1100000

Spinte sui piedritti

Piedritto sinistro	Pressione sup. 0.0617792 [N/mm ²]	Pressione inf. 0.0817114 [N/mm ²]
Piedritto destro	Pressione sup. 0.0617792 [N/mm ²]	Pressione inf. 0.0817114 [N/mm ²]

Analisi della combinazione n°26

Pressione in calotta(solo peso terreno) 0.1100000 [N/mm²]

Carichi verticali in calotta

Xi	Xj	Q[N/mm ²]
-19.85	13.85	0.1100000

Spinte sui piedritti

2.1.3 PEDEMONTANA DELLE MARCHE

3° stralcio funzionale: Castelraimondo nord – Castelraimondo sud

4° stralcio funzionale: Castelraimondo sud – innesto S.S. 77 a Muccia

OPERE D'ARTE MINORI – OPERE IDRAULICHE

Asse principale - Tombino DN 1500 al km 5+429 - Relazione di calcolo

Opera LO703	Tratto 213	Settore E	CEE 16	WBS 010009	Id. doc. REL	N. prog. 01	Rev. A	Pag. di Pag. 122 di 338
----------------	---------------	--------------	-----------	---------------	--------------------	-------------------	-----------	-------------------------------

Piedritto sinistro Pressione sup. 0.0617792 [N/mmq] Pressione inf. 0.0817114 [N/mmq]
Piedritto destro Pressione sup. 0.0617792 [N/mmq] Pressione inf. 0.0817114 [N/mmq]

Analisi della combinazione n°27

Pressione in calotta(solo peso terreno) 0.1100000 [N/mmq]

Carichi verticali in calotta

Xi	Xj	Q[N/mmq]
-19.85	-9.85	0.1100000
-9.85	3.85	0.1187577
3.85	13.85	0.1100000

Spinte sui piedritti

Piedritto sinistro Pressione sup. 0.0666977 [N/mmq] Pressione inf. 0.0866299 [N/mmq]
Piedritto destro Pressione sup. 0.0666977 [N/mmq] Pressione inf. 0.0866299 [N/mmq]

Analisi della combinazione n°28

Pressione in calotta(solo peso terreno) 0.1100000 [N/mmq]

Carichi verticali in calotta

Xi	Xj	Q[N/mmq]
-19.85	13.85	0.1100000

Spinte sui piedritti

Piedritto sinistro Pressione sup. 0.0617792 [N/mmq] Pressione inf. 0.0817114 [N/mmq]
Piedritto destro Pressione sup. 0.0617792 [N/mmq] Pressione inf. 0.0817114 [N/mmq]

Analisi della combinazione n°29

Pressione in calotta(solo peso terreno) 0.1100000 [N/mmq]

Carichi verticali in calotta

Xi	Xj	Q[N/mmq]
-19.85	-9.85	0.1100000
-9.85	3.85	0.1187577
3.85	13.85	0.1100000

Spinte sui piedritti

Piedritto sinistro Pressione sup. 0.0666977 [N/mmq] Pressione inf. 0.0866299 [N/mmq]
Piedritto destro Pressione sup. 0.0666977 [N/mmq] Pressione inf. 0.0866299 [N/mmq]

Analisi della combinazione n°30

Pressione in calotta(solo peso terreno) 0.1100000 [N/mmq]

Carichi verticali in calotta

Xi	Xj	Q[N/mmq]
-19.85	13.85	0.1100000

Spinte sui piedritti

Piedritto sinistro Pressione sup. 0.0617792 [N/mmq] Pressione inf. 0.0817114 [N/mmq]
Piedritto destro Pressione sup. 0.0617792 [N/mmq] Pressione inf. 0.0817114 [N/mmq]

Analisi della combinazione n°31

Pressione in calotta(solo peso terreno) 0.1100000 [N/mmq]

Carichi verticali in calotta

2.1.3 PEDEMONTANA DELLE MARCHE

3° stralcio funzionale: Castelraimondo nord – Castelraimondo sud

4° stralcio funzionale: Castelraimondo sud – innesto S.S. 77 a Muccia

OPERE D'ARTE MINORI – OPERE IDRAULICHE

Asse principale - Tombino DN 1500 al km 5+429 - Relazione di calcolo

Opera LO703	Tratto 213	Settore E	CEE 16	WBS 010009	Id. doc. REL	N. prog. 01	Rev. A	Pag. di Pag. 123 di 338
----------------	---------------	--------------	-----------	---------------	--------------------	-------------------	-----------	-------------------------------

Xi	Xj	Q[N/mmq]
-19.85	-9.85	0.1100000
-9.85	3.85	0.1187577
3.85	13.85	0.1100000

Spinte sui piedritti

Piedritto sinistro	Pressione sup. 0.0666977 [N/mmq]	Pressione inf. 0.0866299 [N/mmq]
Piedritto destro	Pressione sup. 0.0666977 [N/mmq]	Pressione inf. 0.0866299 [N/mmq]

Analisi della combinazione n°32

Pressione in calotta(solo peso terreno) 0.1100000 [N/mmq]

Carichi verticali in calotta

Xi	Xj	Q[N/mmq]
-19.85	13.85	0.1100000

Spinte sui piedritti

Piedritto sinistro	Pressione sup. 0.0617792 [N/mmq]	Pressione inf. 0.0817114 [N/mmq]
Piedritto destro	Pressione sup. 0.0617792 [N/mmq]	Pressione inf. 0.0817114 [N/mmq]

Analisi della combinazione n°33

Pressione in calotta(solo peso terreno) 0.1100000 [N/mmq]

Carichi verticali in calotta

Xi	Xj	Q[N/mmq]
-19.85	-9.85	0.1100000
-9.85	3.85	0.1187577
3.85	13.85	0.1100000

Spinte sui piedritti

Piedritto sinistro	Pressione sup. 0.0666977 [N/mmq]	Pressione inf. 0.0866299 [N/mmq]
Piedritto destro	Pressione sup. 0.0666977 [N/mmq]	Pressione inf. 0.0866299 [N/mmq]

Analisi della combinazione n°34

Pressione in calotta(solo peso terreno) 0.1100000 [N/mmq]

Carichi verticali in calotta

Xi	Xj	Q[N/mmq]
-19.85	-9.85	0.1100000
-9.85	3.85	0.1187577
3.85	13.85	0.1100000

Spinte sui piedritti

Piedritto sinistro	Pressione sup. 0.0666977 [N/mmq]	Pressione inf. 0.0866299 [N/mmq]
Piedritto destro	Pressione sup. 0.0666977 [N/mmq]	Pressione inf. 0.0866299 [N/mmq]

Analisi della combinazione n°35

Pressione in calotta(solo peso terreno) 0.1100000 [N/mmq]

Carichi verticali in calotta

Xi	Xj	Q[N/mmq]
-19.85	-9.85	0.1100000
-9.85	3.85	0.1187577
3.85	13.85	0.1100000

Spinte sui piedritti



2.1.3 PEDEMONTANA DELLE MARCHE

3° stralcio funzionale: Castelraimondo nord – Castelraimondo sud

4° stralcio funzionale: Castelraimondo sud – innesto S.S. 77 a Muccia

OPERE D'ARTE MINORI – OPERE IDRAULICHE

Asse principale - Tombino DN 1500 al km 5+429 - Relazione di calcolo

Opera LO703	Tratto 213	Settore E	CEE 16	WBS 010009	Id. doc. REL	N. prog. 01	Rev. A	Pag. di Pag. 124 di 338
----------------	---------------	--------------	-----------	---------------	--------------------	-------------------	-----------	-------------------------------

Piedritto sinistro Pressione sup. 0.0666977 [N/mmq] Pressione inf. 0.0866299 [N/mmq]
 Piedritto destro Pressione sup. 0.0666977 [N/mmq] Pressione inf. 0.0866299 [N/mmq]

Analisi della combinazione n°36

Pressione in calotta(solo peso terreno) 0.1100000 [N/mmq]

Carichi verticali in calotta

Xi	Xj	Q[N/mmq]
-19.85	13.85	0.1100000

Spinte sui piedritti

Piedritto sinistro Pressione sup. 0.0617792 [N/mmq] Pressione inf. 0.0817114 [N/mmq]
 Piedritto destro Pressione sup. 0.0617792 [N/mmq] Pressione inf. 0.0817114 [N/mmq]

Analisi della combinazione n°37

Pressione in calotta(solo peso terreno) 0.1100000 [N/mmq]

Carichi verticali in calotta

Xi	Xj	Q[N/mmq]
-19.85	-9.85	0.1100000
-9.85	3.85	0.1187577
3.85	13.85	0.1100000

Spinte sui piedritti

Piedritto sinistro Pressione sup. 0.0666977 [N/mmq] Pressione inf. 0.0866299 [N/mmq]
 Piedritto destro Pressione sup. 0.0666977 [N/mmq] Pressione inf. 0.0866299 [N/mmq]

Analisi della combinazione n°38

Pressione in calotta(solo peso terreno) 0.1100000 [N/mmq]

Carichi verticali in calotta

Xi	Xj	Q[N/mmq]
-19.85	13.85	0.1100000

Spinte sui piedritti

Piedritto sinistro Pressione sup. 0.0617792 [N/mmq] Pressione inf. 0.0817114 [N/mmq]
 Piedritto destro Pressione sup. 0.0617792 [N/mmq] Pressione inf. 0.0817114 [N/mmq]

Analisi della combinazione n°39

Pressione in calotta(solo peso terreno) 0.1100000 [N/mmq]

Carichi verticali in calotta

Xi	Xj	Q[N/mmq]
-19.85	13.85	0.1100000

Spinte sui piedritti

Piedritto sinistro Pressione sup. 0.0617792 [N/mmq] Pressione inf. 0.0817114 [N/mmq]
 Piedritto destro Pressione sup. 0.0617792 [N/mmq] Pressione inf. 0.0817114 [N/mmq]

Analisi della combinazione n°40

Pressione in calotta(solo peso terreno) 0.1100000 [N/mmq]

Carichi verticali in calotta

Xi	Xj	Q[N/mmq]
-19.85	13.85	0.1100000

2.1.3 PEDEMONTANA DELLE MARCHE

3° stralcio funzionale: Castelraimondo nord – Castelraimondo sud

4° stralcio funzionale: Castelraimondo sud – innesto S.S. 77 a Muccia

OPERE D'ARTE MINORI – OPERE IDRAULICHE

Asse principale - Tombino DN 1500 al km 5+429 - Relazione di calcolo

Opera LO703	Tratto 213	Settore E	CEE 16	WBS 010009	Id. doc. REL	N. prog. 01	Rev. A	Pag. di Pag. 125 di 338
----------------	---------------	--------------	-----------	---------------	--------------------	-------------------	-----------	-------------------------------

Spinte sui piedritti

Piedritto sinistro Pressione sup. 0.0617792 [N/mmq] Pressione inf. 0.0817114 [N/mmq]
Piedritto destro Pressione sup. 0.0617792 [N/mmq] Pressione inf. 0.0817114 [N/mmq]

Analisi della combinazione n°41

Pressione in calotta(solo peso terreno) 0.1100000 [N/mmq]

Carichi verticali in calotta

Xi	Xj	Q[N/mmq]
-19.85	13.85	0.1100000

Spinte sui piedritti

Piedritto sinistro Pressione sup. 0.0617792 [N/mmq] Pressione inf. 0.0817114 [N/mmq]
Piedritto destro Pressione sup. 0.0617792 [N/mmq] Pressione inf. 0.0817114 [N/mmq]

Analisi della combinazione n°42

Pressione in calotta(solo peso terreno) 0.1100000 [N/mmq]

Carichi verticali in calotta

Xi	Xj	Q[N/mmq]
-19.85	13.85	0.1100000

Spinte sui piedritti

Piedritto sinistro Pressione sup. 0.0617792 [N/mmq] Pressione inf. 0.0817114 [N/mmq]
Piedritto destro Pressione sup. 0.0617792 [N/mmq] Pressione inf. 0.0817114 [N/mmq]

Analisi della combinazione n°43

Pressione in calotta(solo peso terreno) 0.1100000 [N/mmq]

Carichi verticali in calotta

Xi	Xj	Q[N/mmq]
-19.85	13.85	0.1100000

Spinte sui piedritti

Piedritto sinistro Pressione sup. 0.0617792 [N/mmq] Pressione inf. 0.0817114 [N/mmq]
Piedritto destro Pressione sup. 0.0617792 [N/mmq] Pressione inf. 0.0817114 [N/mmq]

2.1.3 PEDEMONTANA DELLE MARCHE

3° stralcio funzionale: Castelraimondo nord – Castelraimondo sud

4° stralcio funzionale: Castelraimondo sud – innesto S.S. 77 a Muccia

OPERE D'ARTE MINORI – OPERE IDRAULICHE

Asse principale - Tombino DN 1500 al km 5+429 - Relazione di calcolo

Opera LO703	Tratto 213	Settore E	CEE 16	WBS 010009	Id. doc. REL	N. prog. 01	Rev. A	Pag. di Pag. 126 di 338
----------------	---------------	--------------	-----------	---------------	--------------------	-------------------	-----------	-------------------------------

Spostamenti

Spostamenti fondazione (Combinazione n° 1)

X [m]	u _x [cm]	u _y [cm]
0.08	-0.020	2.966
0.48	-0.002	2.951
0.91	0.000	2.943
1.34	0.002	2.951
1.74	0.020	2.966

Spostamenti traverso (Combinazione n° 1)

X [m]	u _x [cm]	u _y [cm]
0.08	-0.020	2.966
0.48	-0.002	2.982
0.91	0.000	2.990
1.34	0.002	2.982
1.74	0.020	2.966

Spostamenti fondazione (Combinazione n° 2)

X [m]	u _x [cm]	u _y [cm]
0.08	-0.011	2.195
0.48	-0.001	2.186
0.91	0.000	2.182
1.34	0.001	2.186
1.74	0.011	2.195

Spostamenti traverso (Combinazione n° 2)

X [m]	u _x [cm]	u _y [cm]
0.08	-0.011	2.195
0.48	-0.001	2.205
0.91	0.000	2.210
1.34	0.001	2.205
1.74	0.011	2.195

Spostamenti fondazione (Combinazione n° 3)

X [m]	u _x [cm]	u _y [cm]
0.08	-0.041	3.703
0.48	-0.004	3.677
0.91	0.000	3.663
1.34	0.004	3.677
1.74	0.041	3.703

Spostamenti traverso (Combinazione n° 3)

X [m]	u _x [cm]	u _y [cm]
0.08	-0.041	3.703
0.48	-0.013	3.707
0.91	0.000	3.716
1.34	0.013	3.707
1.74	0.041	3.703

Spostamenti fondazione (Combinazione n° 4)

X [m]	u _x [cm]	u _y [cm]
0.08	-0.029	2.823
0.48	-0.003	2.804
0.91	0.000	2.795
1.34	0.003	2.804
1.74	0.029	2.823

Spostamenti traverso (Combinazione n° 4)

X [m]	u _x [cm]	u _y [cm]
0.08	-0.029	2.823
0.48	-0.010	2.823
0.91	0.000	2.828
1.34	0.010	2.823
1.74	0.029	2.823

Spostamenti fondazione (Combinazione n° 5)

X [m]	u _x [cm]	u _y [cm]
0.08	-0.044	3.705

2.1.3 PEDEMONTANA DELLE MARCHE

3° stralcio funzionale: Castelraimondo nord – Castelraimondo sud

4° stralcio funzionale: Castelraimondo sud – innesto S.S. 77 a Muccia

OPERE D'ARTE MINORI – OPERE IDRAULICHE

Asse principale - Tombino DN 1500 al km 5+429 - Relazione di calcolo

Opera LO703	Tratto 213	Settore E	CEE 16	WBS 010009	Id. doc. REL	N. prog. 01	Rev. A	Pag. di Pag. 127 di 338
----------------	---------------	--------------	-----------	---------------	--------------------	-------------------	-----------	-------------------------------

0.48	-0.004	3.676
0.91	0.000	3.662
1.34	0.004	3.676
1.74	0.044	3.705

Spostamenti trasverso (Combinazione n° 5)

X [m]	u _x [cm]	u _y [cm]
0.08	-0.044	3.705
0.48	-0.016	3.701
0.91	0.000	3.708
1.34	0.016	3.701
1.74	0.044	3.705

Spostamenti fondazione (Combinazione n° 6)

X [m]	u _x [cm]	u _y [cm]
0.08	-0.031	2.824
0.48	-0.003	2.804
0.91	0.000	2.794
1.34	0.003	2.804
1.74	0.031	2.824

Spostamenti trasverso (Combinazione n° 6)

X [m]	u _x [cm]	u _y [cm]
0.08	-0.031	2.824
0.48	-0.013	2.817
0.91	0.000	2.821
1.34	0.013	2.817
1.74	0.031	2.824

Spostamenti fondazione (Combinazione n° 7)

X [m]	u _x [cm]	u _y [cm]
0.08	-0.041	3.703
0.48	-0.004	3.677
0.91	0.000	3.663
1.34	0.004	3.677
1.74	0.041	3.703

Spostamenti trasverso (Combinazione n° 7)

X [m]	u _x [cm]	u _y [cm]
0.08	-0.041	3.703
0.48	-0.013	3.707
0.91	0.000	3.716
1.34	0.013	3.707
1.74	0.041	3.703

Spostamenti fondazione (Combinazione n° 8)

X [m]	u _x [cm]	u _y [cm]
0.08	-0.029	2.823
0.48	-0.003	2.804
0.91	0.000	2.795
1.34	0.003	2.804
1.74	0.029	2.823

Spostamenti trasverso (Combinazione n° 8)

X [m]	u _x [cm]	u _y [cm]
0.08	-0.029	2.823
0.48	-0.010	2.823
0.91	0.000	2.828
1.34	0.010	2.823
1.74	0.029	2.823

Spostamenti fondazione (Combinazione n° 9)

X [m]	u _x [cm]	u _y [cm]
0.08	-0.043	3.704
0.48	-0.004	3.676
0.91	0.000	3.663
1.34	0.004	3.676
1.74	0.043	3.704

Spostamenti trasverso (Combinazione n° 9)

2.1.3 PEDEMONTANA DELLE MARCHE

3° stralcio funzionale: Castelraimondo nord – Castelraimondo sud

4° stralcio funzionale: Castelraimondo sud – innesto S.S. 77 a Muccia

OPERE D'ARTE MINORI – OPERE IDRAULICHE

Asse principale - Tombino DN 1500 al km 5+429 - Relazione di calcolo

Opera LO703	Tratto 213	Settore E	CEE 16	WBS 010009	Id. doc. REL	N. prog. 01	Rev. A	Pag. di Pag. 128 di 338
----------------	---------------	--------------	-----------	---------------	--------------------	-------------------	-----------	-------------------------------

X [m]	u _x [cm]	u _y [cm]
0.08	-0.043	3.704
0.48	-0.015	3.703
0.91	0.000	3.711
1.34	0.015	3.703
1.74	0.043	3.704

Spostamenti fondazione (Combinazione n° 10)

X [m]	u _x [cm]	u _y [cm]
0.08	-0.030	2.824
0.48	-0.003	2.804
0.91	0.000	2.795
1.34	0.003	2.804
1.74	0.030	2.824

Spostamenti traverso (Combinazione n° 10)

X [m]	u _x [cm]	u _y [cm]
0.08	-0.030	2.824
0.48	-0.012	2.819
0.91	0.000	2.823
1.34	0.012	2.819
1.74	0.030	2.824

Spostamenti fondazione (Combinazione n° 11)

X [m]	u _x [cm]	u _y [cm]
0.08	-0.030	3.700
0.48	-0.004	3.677
0.91	0.000	3.665
1.34	0.004	3.677
1.74	0.030	3.700

Spostamenti traverso (Combinazione n° 11)

X [m]	u _x [cm]	u _y [cm]
0.08	-0.030	3.700
0.48	-0.002	3.727
0.91	0.000	3.740
1.34	0.002	3.727
1.74	0.030	3.700

Spostamenti fondazione (Combinazione n° 12)

X [m]	u _x [cm]	u _y [cm]
0.08	-0.020	2.820
0.48	-0.002	2.805
0.91	0.000	2.796
1.34	0.002	2.805
1.74	0.020	2.820

Spostamenti traverso (Combinazione n° 12)

X [m]	u _x [cm]	u _y [cm]
0.08	-0.020	2.820
0.48	-0.001	2.839
0.91	0.000	2.848
1.34	0.001	2.839
1.74	0.020	2.820

Spostamenti fondazione (Combinazione n° 13)

X [m]	u _x [cm]	u _y [cm]
0.08	-0.033	3.701
0.48	-0.004	3.677
0.91	0.000	3.664
1.34	0.004	3.677
1.74	0.033	3.701

Spostamenti traverso (Combinazione n° 13)

X [m]	u _x [cm]	u _y [cm]
0.08	-0.033	3.701
0.48	-0.005	3.722
0.91	0.000	3.735
1.34	0.005	3.722
1.74	0.033	3.701

2.1.3 PEDEMONTANA DELLE MARCHE

3° stralcio funzionale: Castelraimondo nord – Castelraimondo sud

4° stralcio funzionale: Castelraimondo sud – innesto S.S. 77 a Muccia

OPERE D'ARTE MINORI – OPERE IDRAULICHE

Asse principale - Tombino DN 1500 al km 5+429 - Relazione di calcolo

Opera LO703	Tratto 213	Settore E	CEE 16	WBS 010009	Id. doc. REL	N. prog. 01	Rev. A	Pag. di Pag. 129 di 338
----------------	---------------	--------------	-----------	---------------	--------------------	-------------------	-----------	-------------------------------

Spostamenti fondazione (Combinazione n° 14)

X [m]	u _x [cm]	u _y [cm]
0.08	-0.022	2.821
0.48	-0.002	2.804
0.91	0.000	2.796
1.34	0.002	2.804
1.74	0.022	2.821

Spostamenti traverso (Combinazione n° 14)

X [m]	u _x [cm]	u _y [cm]
0.08	-0.022	2.821
0.48	-0.003	2.835
0.91	0.000	2.843
1.34	0.003	2.835
1.74	0.022	2.821

Spostamenti fondazione (Combinazione n° 15)

X [m]	u _x [cm]	u _y [cm]
0.08	-0.030	3.700
0.48	-0.004	3.677
0.91	0.000	3.664
1.34	0.004	3.677
1.74	0.030	3.700

Spostamenti traverso (Combinazione n° 15)

X [m]	u _x [cm]	u _y [cm]
0.08	-0.030	3.700
0.48	-0.002	3.727
0.91	0.000	3.740
1.34	0.002	3.727
1.74	0.030	3.700

Spostamenti fondazione (Combinazione n° 16)

X [m]	u _x [cm]	u _y [cm]
0.08	-0.020	2.820
0.48	-0.002	2.805
0.91	0.000	2.796
1.34	0.002	2.805
1.74	0.020	2.820

Spostamenti traverso (Combinazione n° 16)

X [m]	u _x [cm]	u _y [cm]
0.08	-0.020	2.820
0.48	-0.001	2.839
0.91	0.000	2.848
1.34	0.001	2.839
1.74	0.020	2.820

Spostamenti fondazione (Combinazione n° 17)

X [m]	u _x [cm]	u _y [cm]
0.08	-0.027	3.698
0.48	-0.003	3.677
0.91	0.000	3.665
1.34	0.003	3.677
1.74	0.027	3.698

Spostamenti traverso (Combinazione n° 17)

X [m]	u _x [cm]	u _y [cm]
0.08	-0.027	3.698
0.48	0.001	3.733
0.91	0.000	3.748
1.34	-0.001	3.733
1.74	0.027	3.698

Spostamenti fondazione (Combinazione n° 18)

X [m]	u _x [cm]	u _y [cm]
0.08	-0.017	2.819
0.48	-0.002	2.805
0.91	0.000	2.797



2.1.3 PEDEMONTANA DELLE MARCHE

3° stralcio funzionale: Castelraimondo nord – Castelraimondo sud

4° stralcio funzionale: Castelraimondo sud – innesto S.S. 77 a Muccia

OPERE D'ARTE MINORI – OPERE IDRAULICHE

Asse principale - Tombino DN 1500 al km 5+429 - Relazione di calcolo

Opera LO703	Tratto 213	Settore E	CEE 16	WBS 010009	Id. doc. REL	N. prog. 01	Rev. A	Pag. di Pag. 130 di 338
----------------	---------------	--------------	-----------	---------------	--------------------	-------------------	-----------	-------------------------------

1.34	0.002	2.805
1.74	0.017	2.819

Spostamenti trasverso (Combinazione n° 18)

X [m]	u _x [cm]	u _y [cm]
0.08	-0.017	2.819
0.48	0.002	2.844
0.91	0.000	2.855
1.34	-0.002	2.844
1.74	0.017	2.819

Spostamenti fondazione (Combinazione n° 19)

X [m]	u _x [cm]	u _y [cm]
0.08	1.460	2.148
0.48	1.448	2.154
0.91	1.446	2.158
1.34	1.443	2.154
1.74	1.431	2.147

Spostamenti trasverso (Combinazione n° 19)

X [m]	u _x [cm]	u _y [cm]
0.08	1.460	2.148
0.48	1.447	2.141
0.91	1.445	2.137
1.34	1.442	2.141
1.74	1.431	2.147

Spostamenti fondazione (Combinazione n° 20)

X [m]	u _x [cm]	u _y [cm]
0.08	1.459	2.215
0.48	1.448	2.221
0.91	1.445	2.225
1.34	1.443	2.220
1.74	1.431	2.214

Spostamenti trasverso (Combinazione n° 20)

X [m]	u _x [cm]	u _y [cm]
0.08	1.459	2.215
0.48	1.447	2.209
0.91	1.444	2.204
1.34	1.442	2.208
1.74	1.431	2.214

Spostamenti fondazione (Combinazione n° 21)

X [m]	u _x [cm]	u _y [cm]
0.08	1.464	2.213
0.48	1.451	2.221
0.91	1.447	2.226
1.34	1.444	2.221
1.74	1.430	2.212

Spostamenti trasverso (Combinazione n° 21)

X [m]	u _x [cm]	u _y [cm]
0.08	1.464	2.213
0.48	1.450	2.205
0.91	1.446	2.199
1.34	1.443	2.204
1.74	1.430	2.212

Spostamenti fondazione (Combinazione n° 22)

X [m]	u _x [cm]	u _y [cm]
0.08	1.465	2.146
0.48	1.451	2.154
0.91	1.448	2.160
1.34	1.445	2.154
1.74	1.429	2.145

Spostamenti trasverso (Combinazione n° 22)

X [m]	u _x [cm]	u _y [cm]
0.08	1.465	2.146

2.1.3 PEDEMONTANA DELLE MARCHE

3° stralcio funzionale: Castelraimondo nord – Castelraimondo sud

4° stralcio funzionale: Castelraimondo sud – innesto S.S. 77 a Muccia

OPERE D'ARTE MINORI – OPERE IDRAULICHE

Asse principale - Tombino DN 1500 al km 5+429 - Relazione di calcolo

Opera LO703	Tratto 213	Settore E	CEE 16	WBS 010009	Id. doc. REL	N. prog. 01	Rev. A	Pag. di Pag. 131 di 338
----------------	---------------	--------------	-----------	---------------	--------------------	-------------------	-----------	-------------------------------

0.48	1.450	2.137
0.91	1.447	2.131
1.34	1.443	2.136
1.74	1.429	2.145

Spostamenti fondazione (Combinazione n° 23)

X [m]	u _x [cm]	u _y [cm]
0.08	-0.031	2.743
0.48	-0.003	2.723
0.91	0.000	2.713
1.34	0.003	2.723
1.74	0.031	2.743

Spostamenti traverso (Combinazione n° 23)

X [m]	u _x [cm]	u _y [cm]
0.08	-0.031	2.743
0.48	-0.010	2.744
0.91	0.000	2.751
1.34	0.010	2.744
1.74	0.031	2.743

Spostamenti fondazione (Combinazione n° 24)

X [m]	u _x [cm]	u _y [cm]
0.08	-0.016	2.315
0.48	-0.002	2.303
0.91	0.000	2.297
1.34	0.002	2.303
1.74	0.016	2.315

Spostamenti traverso (Combinazione n° 24)

X [m]	u _x [cm]	u _y [cm]
0.08	-0.016	2.315
0.48	-0.002	2.328
0.91	0.000	2.334
1.34	0.002	2.328
1.74	0.016	2.315

Spostamenti fondazione (Combinazione n° 25)

X [m]	u _x [cm]	u _y [cm]
0.08	-0.015	2.197
0.48	-0.002	2.186
0.91	0.000	2.180
1.34	0.002	2.186
1.74	0.015	2.197

Spostamenti traverso (Combinazione n° 25)

X [m]	u _x [cm]	u _y [cm]
0.08	-0.015	2.197
0.48	-0.002	2.209
0.91	0.000	2.215
1.34	0.002	2.209
1.74	0.015	2.197

Spostamenti fondazione (Combinazione n° 26)

X [m]	u _x [cm]	u _y [cm]
0.08	-0.021	2.487
0.48	-0.002	2.472
0.91	0.000	2.464
1.34	0.002	2.472
1.74	0.021	2.487

Spostamenti traverso (Combinazione n° 26)

X [m]	u _x [cm]	u _y [cm]
0.08	-0.021	2.487
0.48	-0.003	2.502
0.91	0.000	2.511
1.34	0.003	2.502
1.74	0.021	2.487

Spostamenti fondazione (Combinazione n° 27)

2.1.3 PEDEMONTANA DELLE MARCHE

3° stralcio funzionale: Castelraimondo nord – Castelraimondo sud

4° stralcio funzionale: Castelraimondo sud – innesto S.S. 77 a Muccia

OPERE D'ARTE MINORI – OPERE IDRAULICHE

Asse principale - Tombino DN 1500 al km 5+429 - Relazione di calcolo

Opera LO703	Tratto 213	Settore E	CEE 16	WBS 010009	Id. doc. REL	N. prog. 01	Rev. A	Pag. di Pag. 132 di 338
----------------	---------------	--------------	-----------	---------------	--------------------	-------------------	-----------	-------------------------------

X [m]	u _x [cm]	u _y [cm]
0.08	-0.034	2.745
0.48	-0.003	2.723
0.91	0.000	2.713
1.34	0.003	2.723
1.74	0.034	2.745

Spostamenti trasverso (Combinazione n° 27)

X [m]	u _x [cm]	u _y [cm]
0.08	-0.034	2.745
0.48	-0.013	2.739
0.91	0.000	2.744
1.34	0.013	2.739
1.74	0.034	2.745

Spostamenti fondazione (Combinazione n° 28)

X [m]	u _x [cm]	u _y [cm]
0.08	-0.019	2.199
0.48	-0.002	2.186
0.91	0.000	2.180
1.34	0.002	2.186
1.74	0.019	2.199

Spostamenti trasverso (Combinazione n° 28)

X [m]	u _x [cm]	u _y [cm]
0.08	-0.019	2.199
0.48	-0.005	2.202
0.91	0.000	2.207
1.34	0.005	2.202
1.74	0.019	2.199

Spostamenti fondazione (Combinazione n° 29)

X [m]	u _x [cm]	u _y [cm]
0.08	-0.031	2.743
0.48	-0.003	2.723
0.91	0.000	2.713
1.34	0.003	2.723
1.74	0.031	2.743

Spostamenti trasverso (Combinazione n° 29)

X [m]	u _x [cm]	u _y [cm]
0.08	-0.031	2.743
0.48	-0.010	2.745
0.91	0.000	2.751
1.34	0.010	2.745
1.74	0.031	2.743

Spostamenti fondazione (Combinazione n° 30)

X [m]	u _x [cm]	u _y [cm]
0.08	-0.015	2.197
0.48	-0.001	2.186
0.91	0.000	2.180
1.34	0.001	2.186
1.74	0.015	2.197

Spostamenti trasverso (Combinazione n° 30)

X [m]	u _x [cm]	u _y [cm]
0.08	-0.015	2.197
0.48	-0.002	2.209
0.91	0.000	2.215
1.34	0.002	2.209
1.74	0.015	2.197

Spostamenti fondazione (Combinazione n° 31)

X [m]	u _x [cm]	u _y [cm]
0.08	-0.033	2.744
0.48	-0.003	2.723
0.91	0.000	2.713
1.34	0.003	2.723
1.74	0.033	2.744

2.1.3 PEDEMONTANA DELLE MARCHE

3° stralcio funzionale: Castelraimondo nord – Castelraimondo sud

4° stralcio funzionale: Castelraimondo sud – innesto S.S. 77 a Muccia

OPERE D'ARTE MINORI – OPERE IDRAULICHE

Asse principale - Tombino DN 1500 al km 5+429 - Relazione di calcolo

Opera LO703	Tratto 213	Settore E	CEE 16	WBS 010009	Id. doc. REL	N. prog. 01	Rev. A	Pag. di Pag. 133 di 338
----------------	---------------	--------------	-----------	---------------	--------------------	-------------------	-----------	-------------------------------

Spostamenti traverso (Combinazione n° 31)

X [m]	u _x [cm]	u _y [cm]
0.08	-0.033	2.744
0.48	-0.012	2.741
0.91	0.000	2.746
1.34	0.012	2.741
1.74	0.033	2.744

Spostamenti fondazione (Combinazione n° 32)

X [m]	u _x [cm]	u _y [cm]
0.08	-0.017	2.198
0.48	-0.002	2.186
0.91	0.000	2.180
1.34	0.002	2.186
1.74	0.017	2.198

Spostamenti traverso (Combinazione n° 32)

X [m]	u _x [cm]	u _y [cm]
0.08	-0.017	2.198
0.48	-0.004	2.204
0.91	0.000	2.209
1.34	0.004	2.204
1.74	0.017	2.198

Spostamenti fondazione (Combinazione n° 33)

X [m]	u _x [cm]	u _y [cm]
0.08	-0.022	2.740
0.48	-0.003	2.724
0.91	0.000	2.715
1.34	0.003	2.724
1.74	0.022	2.740

Spostamenti traverso (Combinazione n° 33)

X [m]	u _x [cm]	u _y [cm]
0.08	-0.022	2.740
0.48	-0.001	2.761
0.91	0.000	2.771
1.34	0.001	2.761
1.74	0.022	2.740

Spostamenti fondazione (Combinazione n° 34)

X [m]	u _x [cm]	u _y [cm]
0.08	-0.024	2.741
0.48	-0.003	2.724
0.91	0.000	2.714
1.34	0.003	2.724
1.74	0.024	2.741

Spostamenti traverso (Combinazione n° 34)

X [m]	u _x [cm]	u _y [cm]
0.08	-0.024	2.741
0.48	-0.003	2.757
0.91	0.000	2.766
1.34	0.003	2.757
1.74	0.024	2.741

Spostamenti fondazione (Combinazione n° 35)

X [m]	u _x [cm]	u _y [cm]
0.08	-0.022	2.741
0.48	-0.003	2.724
0.91	0.000	2.714
1.34	0.003	2.724
1.74	0.022	2.741

Spostamenti traverso (Combinazione n° 35)

X [m]	u _x [cm]	u _y [cm]
0.08	-0.022	2.741
0.48	-0.001	2.761
0.91	0.000	2.771

2.1.3 PEDEMONTANA DELLE MARCHE

3° stralcio funzionale: Castelraimondo nord – Castelraimondo sud

4° stralcio funzionale: Castelraimondo sud – innesto S.S. 77 a Muccia

OPERE D'ARTE MINORI – OPERE IDRAULICHE

Asse principale - Tombino DN 1500 al km 5+429 - Relazione di calcolo

Opera LO703	Tratto 213	Settore E	CEE 16	WBS 010009	Id. doc. REL	N. prog. 01	Rev. A	Pag. di Pag. 134 di 338
----------------	---------------	--------------	-----------	---------------	--------------------	-------------------	-----------	-------------------------------

1.34	0.001	2.761
1.74	0.022	2.741

Spostamenti fondazione (Combinazione n° 36)

X [m]	u _x [cm]	u _y [cm]
0.08	-0.015	2.197
0.48	-0.002	2.186
0.91	0.000	2.180
1.34	0.002	2.186
1.74	0.015	2.197

Spostamenti traverso (Combinazione n° 36)

X [m]	u _x [cm]	u _y [cm]
0.08	-0.015	2.197
0.48	-0.002	2.209
0.91	0.000	2.215
1.34	0.002	2.209
1.74	0.015	2.197

Spostamenti fondazione (Combinazione n° 37)

X [m]	u _x [cm]	u _y [cm]
0.08	-0.019	2.739
0.48	-0.003	2.724
0.91	0.000	2.715
1.34	0.003	2.724
1.74	0.019	2.739

Spostamenti traverso (Combinazione n° 37)

X [m]	u _x [cm]	u _y [cm]
0.08	-0.019	2.739
0.48	0.001	2.766
0.91	0.000	2.777
1.34	-0.001	2.766
1.74	0.019	2.739

Spostamenti fondazione (Combinazione n° 38)

X [m]	u _x [cm]	u _y [cm]
0.08	-0.011	2.196
0.48	-0.001	2.186
0.91	0.000	2.181
1.34	0.001	2.186
1.74	0.011	2.196

Spostamenti traverso (Combinazione n° 38)

X [m]	u _x [cm]	u _y [cm]
0.08	-0.011	2.196
0.48	0.002	2.215
0.91	0.000	2.223
1.34	-0.002	2.215
1.74	0.011	2.196

Spostamenti fondazione (Combinazione n° 39)

X [m]	u _x [cm]	u _y [cm]
0.08	-0.021	2.487
0.48	-0.002	2.472
0.91	0.000	2.464
1.34	0.002	2.472
1.74	0.021	2.487

Spostamenti traverso (Combinazione n° 39)

X [m]	u _x [cm]	u _y [cm]
0.08	-0.021	2.487
0.48	-0.003	2.502
0.91	0.000	2.511
1.34	0.003	2.502
1.74	0.021	2.487

Spostamenti fondazione (Combinazione n° 40)

X [m]	u _x [cm]	u _y [cm]
-------	---------------------	---------------------

2.1.3 PEDEMONTANA DELLE MARCHE

3° stralcio funzionale: Castelraimondo nord – Castelraimondo sud

4° stralcio funzionale: Castelraimondo sud – innesto S.S. 77 a Muccia

OPERE D'ARTE MINORI – OPERE IDRAULICHE

Asse principale - Tombino DN 1500 al km 5+429 - Relazione di calcolo

Opera LO703	Tratto 213	Settore E	CEE 16	WBS 010009	Id. doc. REL	N. prog. 01	Rev. A	Pag. di Pag. 135 di 338
----------------	---------------	--------------	-----------	---------------	--------------------	-------------------	-----------	-------------------------------

0.08	-0.019	2.199
0.48	-0.002	2.186
0.91	0.000	2.180
1.34	0.002	2.186
1.74	0.019	2.199

Spostamenti traverso (Combinazione n° 40)

X [m]	u _x [cm]	u _y [cm]
0.08	-0.019	2.199
0.48	-0.005	2.202
0.91	0.000	2.207
1.34	0.005	2.202
1.74	0.019	2.199

Spostamenti fondazione (Combinazione n° 41)

X [m]	u _x [cm]	u _y [cm]
0.08	-0.015	2.197
0.48	-0.001	2.186
0.91	0.000	2.180
1.34	0.001	2.186
1.74	0.015	2.197

Spostamenti traverso (Combinazione n° 41)

X [m]	u _x [cm]	u _y [cm]
0.08	-0.015	2.197
0.48	-0.002	2.209
0.91	0.000	2.215
1.34	0.002	2.209
1.74	0.015	2.197

Spostamenti fondazione (Combinazione n° 42)

X [m]	u _x [cm]	u _y [cm]
0.08	-0.011	2.196
0.48	-0.001	2.186
0.91	0.000	2.181
1.34	0.001	2.186
1.74	0.011	2.196

Spostamenti traverso (Combinazione n° 42)

X [m]	u _x [cm]	u _y [cm]
0.08	-0.011	2.196
0.48	0.002	2.215
0.91	0.000	2.223
1.34	-0.002	2.215
1.74	0.011	2.196

Spostamenti fondazione (Combinazione n° 43)

X [m]	u _x [cm]	u _y [cm]
0.08	-0.015	2.197
0.48	-0.002	2.186
0.91	0.000	2.180
1.34	0.002	2.186
1.74	0.015	2.197

Spostamenti traverso (Combinazione n° 43)

X [m]	u _x [cm]	u _y [cm]
0.08	-0.015	2.197
0.48	-0.002	2.209
0.91	0.000	2.215
1.34	0.002	2.209
1.74	0.015	2.197

2.1.3 PEDEMONTANA DELLE MARCHE

3° stralcio funzionale: Castelraimondo nord – Castelraimondo sud

4° stralcio funzionale: Castelraimondo sud – innesto S.S. 77 a Muccia

OPERE D'ARTE MINORI – OPERE IDRAULICHE

Asse principale - Tombino DN 1500 al km 5+429 - Relazione di calcolo

Opera LO703	Tratto 213	Settore E	CEE 16	WBS 010009	Id. doc. REL	N. prog. 01	Rev. A	Pag. di Pag. 136 di 338
----------------	---------------	--------------	-----------	---------------	--------------------	-------------------	-----------	-------------------------------

Sollecitazioni

Sollecitazioni fondazione (Combinazione n° 1)

X [m]	M [kNm]	V [kN]	N [kN]
0.08	-10.3315	-3.9290	130.1014
0.48	5.0116	-21.1537	94.6872
0.91	10.2770	1.2771	84.7988
1.34	5.0116	21.3617	98.7011
1.74	-10.3315	3.9290	130.1014

Sollecitazioni traverso (Combinazione n° 1)

X [m]	M [kNm]	V [kN]	N [kN]
0.08	-10.3315	2.4595	130.1374
0.48	4.7087	24.6933	89.7823
0.91	10.3364	1.8661	76.0163
1.34	4.7087	-20.2582	90.8858
1.74	-10.3315	-2.4595	130.1374

Sollecitazioni fondazione (Combinazione n° 2)

X [m]	M [kNm]	V [kN]	N [kN]
0.08	-6.0088	-3.0026	96.3691
0.48	2.9170	-12.1963	76.3160
0.91	5.9121	0.7427	71.1605
1.34	2.9170	12.0517	79.1116
1.74	-6.0088	3.0026	96.3691

Sollecitazioni traverso (Combinazione n° 2)

X [m]	M [kNm]	V [kN]	N [kN]
0.08	-6.0088	1.7297	96.4004
0.48	2.7302	15.0716	72.1889
0.91	6.0685	1.5671	63.8349
1.34	2.7302	-11.5114	72.8415
1.74	-6.0088	-1.7297	96.4004

Sollecitazioni fondazione (Combinazione n° 3)

X [m]	M [kNm]	V [kN]	N [kN]
0.08	-14.3918	-4.7485	163.8382
0.48	9.1878	-32.8732	107.5387
0.91	17.4444	1.9461	91.0066
1.34	9.1878	33.6357	112.8715
1.74	-14.3918	4.7485	163.8382

Sollecitazioni traverso (Combinazione n° 3)

X [m]	M [kNm]	V [kN]	N [kN]
0.08	-14.3918	3.2038	163.8761
0.48	8.7080	36.7919	103.6238
0.91	17.2701	2.0356	82.9210
1.34	8.7080	-31.6710	105.2917
1.74	-14.3918	-3.2038	163.8761

Sollecitazioni fondazione (Combinazione n° 4)

X [m]	M [kNm]	V [kN]	N [kN]
0.08	-9.4791	-3.5762	125.1110
0.48	6.4419	-22.1042	87.3984
0.91	11.9618	1.3067	76.6921
1.34	6.4419	22.4254	91.3136
1.74	-9.4791	3.5762	125.1110

Sollecitazioni traverso (Combinazione n° 4)

X [m]	M [kNm]	V [kN]	N [kN]
0.08	-9.4791	2.5019	125.1373
0.48	6.1000	25.2606	84.1869
0.91	11.9048	1.7194	70.0411
1.34	6.1000	-21.1056	85.3151
1.74	-9.4791	-2.5019	125.1373

Sollecitazioni fondazione (Combinazione n° 5)

X [m]	M [kNm]	V [kN]	N [kN]
0.08	-14.3277	-5.6328	163.8165

2.1.3 PEDEMONTANA DELLE MARCHE

3° stralcio funzionale: Castelraimondo nord – Castelraimondo sud

4° stralcio funzionale: Castelraimondo sud – innesto S.S. 77 a Muccia

OPERE D'ARTE MINORI – OPERE IDRAULICHE

Asse principale - Tombino DN 1500 al km 5+429 - Relazione di calcolo

Opera LO703	Tratto 213	Settore E	CEE 16	WBS 010009	Id. doc. REL	N. prog. 01	Rev. A	Pag. di Pag. 137 di 338
----------------	---------------	--------------	-----------	---------------	--------------------	-------------------	-----------	-------------------------------

0.48	9.7961	-33.1641	107.0005
0.91	18.1219	1.9603	90.3951
1.34	9.7961	33.9524	112.3481
1.74	-14.3277	5.6328	163.8165

Sollecitazioni traverso (Combinazione n° 5)

X [m]	M [kNm]	V [kN]	N [kN]
0.08	-14.3277	2.3117	163.8980
0.48	8.0794	36.2686	104.5477
0.91	16.5152	2.0620	83.9963
1.34	8.0794	-31.1051	106.1853
1.74	-14.3277	-2.3117	163.8980

Sollecitazioni fondazione (Combinazione n° 6)

X [m]	M [kNm]	V [kN]	N [kN]
0.08	-9.3818	-4.3987	125.0908
0.48	6.9298	-22.3259	86.9873
0.91	12.5024	1.3175	76.2252
1.34	6.9298	22.6668	90.9137
1.74	-9.3818	4.3987	125.0908

Sollecitazioni traverso (Combinazione n° 6)

X [m]	M [kNm]	V [kN]	N [kN]
0.08	-9.3818	1.6729	125.1577
0.48	5.5599	24.7832	85.0296
0.91	11.2496	1.7435	71.0209
1.34	5.5599	-20.5892	86.1306
1.74	-9.3818	-1.6729	125.1577

Sollecitazioni fondazione (Combinazione n° 7)

X [m]	M [kNm]	V [kN]	N [kN]
0.08	-13.4397	-3.2766	163.8743
0.48	9.1136	-32.1784	108.7708
0.91	17.2039	1.9116	92.4207
1.34	9.1136	32.8813	114.0680
1.74	-13.4397	3.2766	163.8743

Sollecitazioni traverso (Combinazione n° 7)

X [m]	M [kNm]	V [kN]	N [kN]
0.08	-13.4397	4.6756	163.8400
0.48	10.7045	37.5125	102.3518
0.91	19.4393	1.9997	81.4597
1.34	10.7045	-32.4532	104.0564
1.74	-13.4397	-4.6756	163.8400

Sollecitazioni fondazione (Combinazione n° 8)

X [m]	M [kNm]	V [kN]	N [kN]
0.08	-8.6802	-2.3612	125.1408
0.48	6.3763	-21.5073	88.4570
0.91	11.7534	1.2770	77.9069
1.34	6.3763	21.7772	92.3416
1.74	-8.6802	2.3612	125.1408

Sollecitazioni traverso (Combinazione n° 8)

X [m]	M [kNm]	V [kN]	N [kN]
0.08	-8.6802	3.7167	125.1075
0.48	7.7611	25.8556	83.1367
0.91	13.7084	1.6898	68.8346
1.34	7.7611	-21.7513	84.2953
1.74	-8.6802	-3.7167	125.1075

Sollecitazioni fondazione (Combinazione n° 9)

X [m]	M [kNm]	V [kN]	N [kN]
0.08	-14.3454	-5.3623	163.8231
0.48	9.6049	-33.0692	107.1758
0.91	17.9081	1.9557	90.5944
1.34	9.6049	33.8490	112.5186
1.74	-14.3454	5.3623	163.8231

Sollecitazioni traverso (Combinazione n° 9)

2.1.3 PEDEMONTANA DELLE MARCHE

3° stralcio funzionale: Castelraimondo nord – Castelraimondo sud

4° stralcio funzionale: Castelraimondo sud – innesto S.S. 77 a Muccia

OPERE D'ARTE MINORI – OPERE IDRAULICHE

Asse principale - Tombino DN 1500 al km 5+429 - Relazione di calcolo

Opera LO703	Tratto 213	Settore E	CEE 16	WBS 010009	Id. doc. REL	N. prog. 01	Rev. A	Pag. di Pag. 138 di 338
----------------	---------------	--------------	-----------	---------------	--------------------	-------------------	-----------	-------------------------------

X [m]	M [kNm]	V [kN]	N [kN]
0.08	-14.3454	2.5846	163.8913
0.48	8.2740	36.4292	104.2641
0.91	16.7486	2.0539	83.6662
1.34	8.2740	-31.2788	105.9111
1.74	-14.3454	-2.5846	163.8913

Sollecitazioni fondazione (Combinazione n° 10)

X [m]	M [kNm]	V [kN]	N [kN]
0.08	-9.4083	-4.1494	125.0969
0.48	6.7774	-22.2596	87.1104
0.91	12.3343	1.3142	76.3650
1.34	6.7774	22.5946	91.0335
1.74	-9.4083	4.1494	125.0969

Sollecitazioni traverso (Combinazione n° 10)

X [m]	M [kNm]	V [kN]	N [kN]
0.08	-9.4083	1.9243	125.1515
0.48	5.7271	24.9286	84.7730
0.91	11.4519	1.7361	70.7224
1.34	5.7271	-20.7464	85.8823
1.74	-9.4083	-1.9243	125.1515

Sollecitazioni fondazione (Combinazione n° 11)

X [m]	M [kNm]	V [kN]	N [kN]
0.08	-17.6287	-6.6475	163.7916
0.48	7.6652	-34.1627	105.3165
0.91	16.2318	2.0108	88.4383
1.34	7.6652	35.0334	110.7157
1.74	-17.6287	6.6475	163.7916

Sollecitazioni traverso (Combinazione n° 11)

X [m]	M [kNm]	V [kN]	N [kN]
0.08	-17.6287	1.3974	163.9205
0.48	4.6862	36.5267	104.0920
0.91	13.1876	2.0478	83.4162
1.34	4.6862	-31.3752	105.7589
1.74	-17.6287	-1.3974	163.9205

Sollecitazioni fondazione (Combinazione n° 12)

X [m]	M [kNm]	V [kN]	N [kN]
0.08	-12.0686	-5.2828	125.0691
0.48	5.1178	-22.9974	85.8695
0.91	10.8528	1.3516	74.9221
1.34	5.1178	23.3932	89.8308
1.74	-12.0686	5.2828	125.0691

Sollecitazioni traverso (Combinazione n° 12)

X [m]	M [kNm]	V [kN]	N [kN]
0.08	-12.0686	0.8605	125.1777
0.48	2.7016	24.9049	84.8149
0.91	8.4234	1.7363	70.7287
1.34	2.7016	-20.7132	85.9347
1.74	-12.0686	-0.8605	125.1777

Sollecitazioni fondazione (Combinazione n° 13)

X [m]	M [kNm]	V [kN]	N [kN]
0.08	-17.6170	-7.2494	163.7769
0.48	8.1028	-34.4517	104.7883
0.91	16.7383	2.0250	87.8364
1.34	8.1028	35.3477	110.2022
1.74	-17.6170	7.2494	163.7769

Sollecitazioni traverso (Combinazione n° 13)

X [m]	M [kNm]	V [kN]	N [kN]
0.08	-17.6170	0.7955	163.9353
0.48	4.2692	36.2300	104.6158
0.91	12.6996	2.0625	84.0183
1.34	4.2692	-31.0531	106.2675
1.74	-17.6170	-0.7955	163.9353

2.1.3 PEDEMONTANA DELLE MARCHE

3° stralcio funzionale: Castelraimondo nord – Castelraimondo sud

4° stralcio funzionale: Castelraimondo sud – innesto S.S. 77 a Muccia

OPERE D'ARTE MINORI – OPERE IDRAULICHE

Asse principale - Tombino DN 1500 al km 5+429 - Relazione di calcolo

Opera LO703	Tratto 213	Settore E	CEE 16	WBS 010009	Id. doc. REL	N. prog. 01	Rev. A	Pag. di Pag. 139 di 338
----------------	---------------	--------------	-----------	---------------	--------------------	-------------------	-----------	-------------------------------

Sollecitazioni fondazione (Combinazione n° 14)

X [m]	M [kNm]	V [kN]	N [kN]
0.08	-12.0588	-5.7843	125.0568
0.48	5.4825	-23.2383	85.4293
0.91	11.2748	1.3634	74.4205
1.34	5.4825	23.6552	89.4028
1.74	-12.0588	5.7843	125.0568

Sollecitazioni traverso (Combinazione n° 14)

X [m]	M [kNm]	V [kN]	N [kN]
0.08	-12.0588	0.3589	125.1900
0.48	2.3541	24.6576	85.2514
0.91	8.0167	1.7486	71.2303
1.34	2.3541	-20.4448	86.3586
1.74	-12.0588	-0.3589	125.1900

Sollecitazioni fondazione (Combinazione n° 15)

X [m]	M [kNm]	V [kN]	N [kN]
0.08	-18.5862	-8.1029	163.7559
0.48	7.7433	-34.8778	104.0484
0.91	16.4811	2.0463	86.9829
1.34	7.7433	35.8098	109.4842
1.74	-18.5862	8.1029	163.7559

Sollecitazioni traverso (Combinazione n° 15)

X [m]	M [kNm]	V [kN]	N [kN]
0.08	-18.5862	-0.0580	163.9562
0.48	2.6922	35.8092	105.3587
0.91	11.0218	2.0835	84.8716
1.34	2.6922	-30.5963	106.9888
1.74	-18.5862	0.0580	163.9562

Sollecitazioni fondazione (Combinazione n° 16)

X [m]	M [kNm]	V [kN]	N [kN]
0.08	-12.8665	-6.4956	125.0393
0.48	5.1830	-23.5933	84.8128
0.91	11.0605	1.3812	73.7092
1.34	5.1830	24.0402	88.8045
1.74	-12.8665	6.4956	125.0393

Sollecitazioni traverso (Combinazione n° 16)

X [m]	M [kNm]	V [kN]	N [kN]
0.08	-12.8665	-0.3524	125.2074
0.48	1.0399	24.3069	85.8704
0.91	6.6185	1.7661	71.9415
1.34	1.0399	-20.0642	86.9597
1.74	-12.8665	0.3524	125.2074

Sollecitazioni fondazione (Combinazione n° 17)

X [m]	M [kNm]	V [kN]	N [kN]
0.08	-17.6456	-5.7735	163.8131
0.48	7.0297	-33.7430	106.0836
0.91	15.4965	1.9902	89.3123
1.34	7.0297	34.5768	111.4614
1.74	-17.6456	5.7735	163.8131

Sollecitazioni traverso (Combinazione n° 17)

X [m]	M [kNm]	V [kN]	N [kN]
0.08	-17.6456	2.2714	163.8991
0.48	5.2916	36.9577	103.3313
0.91	13.8963	2.0263	82.5422
1.34	5.2916	-31.8429	105.0203
1.74	-17.6456	-2.2714	163.8991

Sollecitazioni fondazione (Combinazione n° 18)

X [m]	M [kNm]	V [kN]	N [kN]
0.08	-12.0827	-4.5544	125.0870
0.48	4.5883	-22.6477	86.5087
0.91	10.2400	1.3344	75.6504

2.1.3 PEDEMONTANA DELLE MARCHE

3° stralcio funzionale: Castelraimondo nord – Castelraimondo sud

4° stralcio funzionale: Castelraimondo sud – innesto S.S. 77 a Muccia

OPERE D'ARTE MINORI – OPERE IDRAULICHE

Asse principale - Tombino DN 1500 al km 5+429 - Relazione di calcolo

Opera LO703	Tratto 213	Settore E	CEE 16	WBS 010009	Id. doc. REL	N. prog. 01	Rev. A	Pag. di Pag. 140 di 338
----------------	---------------	--------------	-----------	---------------	--------------------	-------------------	-----------	-------------------------------

1.34	4.5883	23.0127	90.4522
1.74	-12.0827	4.5544	125.0870

Sollecitazioni traverso (Combinazione n° 18)

X [m]	M [kNm]	V [kN]	N [kN]
0.08	-12.0827	1.5888	125.1598
0.48	3.2061	25.2640	84.1810
0.91	9.0140	1.7184	70.0003
1.34	3.2061	-21.1030	85.3192
1.74	-12.0827	-1.5888	125.1598

Sollecitazioni fondazione (Combinazione n° 19)

X [m]	M [kNm]	V [kN]	N [kN]
0.08	5.9591	-2.6974	95.4679
0.48	-2.8720	12.2365	118.4688
0.91	-6.2481	-0.5293	128.1961
1.34	-2.9439	-14.0760	119.9188
1.74	6.0350	1.0579	95.7903

Sollecitazioni traverso (Combinazione n° 19)

X [m]	M [kNm]	V [kN]	N [kN]
0.08	5.9591	1.9902	95.4853
0.48	-2.7519	-9.3698	114.5128
0.91	-5.7964	2.8361	121.2792
1.34	-2.8143	14.5906	113.8316
1.74	6.0350	-0.3804	95.8069

Sollecitazioni fondazione (Combinazione n° 20)

X [m]	M [kNm]	V [kN]	N [kN]
0.08	5.6404	-2.5780	97.0050
0.48	-2.7176	11.4572	119.0907
0.91	-5.8856	-0.4566	128.3550
1.34	-2.7901	-13.2178	120.6512
1.74	5.7170	0.9387	97.3295

Sollecitazioni traverso (Combinazione n° 20)

X [m]	M [kNm]	V [kN]	N [kN]
0.08	5.6404	2.1849	97.0147
0.48	-2.6060	-8.8343	114.6357
0.91	-5.5226	2.8313	121.1222
1.34	-2.6691	14.0613	113.9838
1.74	5.7170	-0.5744	97.3384

Sollecitazioni fondazione (Combinazione n° 21)

X [m]	M [kNm]	V [kN]	N [kN]
0.08	7.2827	-2.6703	97.0078
0.48	-3.5128	14.9259	125.2705
0.91	-7.5837	-0.6649	136.7014
1.34	-3.5817	-16.9868	126.6368
1.74	7.3549	1.0325	97.3222

Sollecitazioni traverso (Combinazione n° 21)

X [m]	M [kNm]	V [kN]	N [kN]
0.08	7.2827	2.0928	97.0220
0.48	-3.3636	-12.0496	120.3218
0.91	-7.1085	3.0210	128.6487
1.34	-3.4232	17.5532	119.4887
1.74	7.3549	-0.4835	97.3356

Sollecitazioni fondazione (Combinazione n° 22)

X [m]	M [kNm]	V [kN]	N [kN]
0.08	7.6014	-2.7897	95.4706
0.48	-3.6672	15.7052	124.6485
0.91	-7.9462	-0.7376	136.5425
1.34	-3.7355	-17.8450	125.9045
1.74	7.6729	1.1518	95.7830

Sollecitazioni traverso (Combinazione n° 22)

X [m]	M [kNm]	V [kN]	N [kN]
0.08	7.6014	1.8982	95.4925

2.1.3 PEDEMONTANA DELLE MARCHE

3° stralcio funzionale: Castelraimondo nord – Castelraimondo sud

4° stralcio funzionale: Castelraimondo sud – innesto S.S. 77 a Muccia

OPERE D'ARTE MINORI – OPERE IDRAULICHE

Asse principale - Tombino DN 1500 al km 5+429 - Relazione di calcolo

Opera LO703	Tratto 213	Settore E	CEE 16	WBS 010009	Id. doc. REL	N. prog. 01	Rev. A	Pag. di Pag. 141 di 338
----------------	---------------	--------------	-----------	---------------	--------------------	-------------------	-----------	-------------------------------

0.48	-3.5095	-12.5852	120.1989
0.91	-7.3823	3.0259	128.8057
1.34	-3.5684	18.0825	119.3365
1.74	7.6729	-0.2895	95.8042

Sollecitazioni fondazione (Combinazione n° 23)

X [m]	M [kNm]	V [kN]	N [kN]
0.08	-10.5101	-3.5272	121.3614
0.48	6.9358	-24.3139	79.7181
0.91	13.0429	1.4397	67.4823
1.34	6.9358	24.8757	83.6664
1.74	-10.5101	3.5272	121.3614

Sollecitazioni traverso (Combinazione n° 23)

X [m]	M [kNm]	V [kN]	N [kN]
0.08	-10.5101	2.3615	121.3900
0.48	6.5786	27.2273	76.8042
0.91	12.9146	1.5092	61.4789
1.34	6.5786	-23.4324	78.0375
1.74	-10.5101	-2.3615	121.3900

Sollecitazioni fondazione (Combinazione n° 24)

X [m]	M [kNm]	V [kN]	N [kN]
0.08	-8.1488	-3.0535	101.8212
0.48	3.9518	-16.7121	73.7369
0.91	8.1137	1.0044	65.8688
1.34	3.9518	16.8823	76.8798
1.74	-8.1488	3.0535	101.8212

Sollecitazioni traverso (Combinazione n° 24)

X [m]	M [kNm]	V [kN]	N [kN]
0.08	-8.1488	1.9463	101.8483
0.48	3.7150	19.4309	70.1800
0.91	8.1447	1.4577	59.3786
1.34	3.7150	-15.9639	71.0489
1.74	-8.1488	-1.9463	101.8483

Sollecitazioni fondazione (Combinazione n° 25)

X [m]	M [kNm]	V [kN]	N [kN]
0.08	-7.6530	-2.9104	96.3714
0.48	3.7123	-15.6694	70.1387
0.91	7.6126	0.9460	62.8140
1.34	3.7123	15.8235	73.1119
1.74	-7.6530	2.9104	96.3714

Sollecitazioni traverso (Combinazione n° 25)

X [m]	M [kNm]	V [kN]	N [kN]
0.08	-7.6530	1.8218	96.3981
0.48	3.4879	18.2913	66.5054
0.91	7.6566	1.3823	56.3084
1.34	3.4879	-15.0060	67.3228
1.74	-7.6530	-1.8218	96.3981

Sollecitazioni fondazione (Combinazione n° 26)

X [m]	M [kNm]	V [kN]	N [kN]
0.08	-10.4087	-3.2915	109.6626
0.48	5.0468	-21.3669	73.3034
0.91	10.4027	1.2710	62.7672
1.34	5.0468	21.8315	76.8516
1.74	-10.4087	3.2915	109.6626

Sollecitazioni traverso (Combinazione n° 26)

X [m]	M [kNm]	V [kN]	N [kN]
0.08	-10.4087	2.0934	109.6920
0.48	4.7528	24.2121	69.9224
0.91	10.3735	1.3836	56.3631
1.34	4.7528	-20.7520	71.0262
1.74	-10.4087	-2.0934	109.6920

Sollecitazioni fondazione (Combinazione n° 27)

2.1.3 PEDEMONTANA DELLE MARCHE

3° stralcio funzionale: Castelraimondo nord – Castelraimondo sud

4° stralcio funzionale: Castelraimondo sud – innesto S.S. 77 a Muccia

OPERE D'ARTE MINORI – OPERE IDRAULICHE

Asse principale - Tombino DN 1500 al km 5+429 - Relazione di calcolo

Opera LO703	Tratto 213	Settore E	CEE 16	WBS 010009	Id. doc. REL	N. prog. 01	Rev. A	Pag. di Pag. 142 di 338
----------------	---------------	--------------	-----------	---------------	--------------------	-------------------	-----------	-------------------------------

X [m]	M [kNm]	V [kN]	N [kN]
0.08	-10.4637	-4.2489	121.3437
0.48	7.4481	-24.5838	79.2208
0.91	13.6194	1.4529	66.9168
1.34	7.4481	25.1695	83.1828
1.74	-10.4637	4.2489	121.3437

Sollecitazioni traverso (Combinazione n° 27)

X [m]	M [kNm]	V [kN]	N [kN]
0.08	-10.4637	1.6333	121.4079
0.48	6.0584	26.7985	77.5612
0.91	12.2909	1.5309	62.3601
1.34	6.0584	-22.9687	78.7697
1.74	-10.4637	-1.6333	121.4079

Sollecitazioni fondazione (Combinazione n° 28)

X [m]	M [kNm]	V [kN]	N [kN]
0.08	-7.6227	-3.7922	96.3497
0.48	4.3666	-16.0926	69.3647
0.91	8.3676	0.9668	61.9322
1.34	4.3666	16.2839	72.3594
1.74	-7.6227	3.7922	96.3497

Sollecitazioni traverso (Combinazione n° 28)

X [m]	M [kNm]	V [kN]	N [kN]
0.08	-7.6227	0.9401	96.4197
0.48	2.8499	17.7535	67.4547
0.91	6.8886	1.4095	57.4165
1.34	2.8499	-14.4256	68.2393
1.74	-7.6227	-0.9401	96.4197

Sollecitazioni fondazione (Combinazione n° 29)

X [m]	M [kNm]	V [kN]	N [kN]
0.08	-9.7145	-2.3051	121.3914
0.48	6.8726	-23.7312	80.7513
0.91	12.8403	1.4107	68.6682
1.34	6.8726	24.2431	84.6698
1.74	-9.7145	2.3051	121.3914

Sollecitazioni traverso (Combinazione n° 29)

X [m]	M [kNm]	V [kN]	N [kN]
0.08	-9.7145	3.5836	121.3600
0.48	8.2415	27.8257	75.7479
0.91	14.7207	1.4794	60.2654
1.34	8.2415	-24.0819	77.0117
1.74	-9.7145	-3.5836	121.3600

Sollecitazioni fondazione (Combinazione n° 30)

X [m]	M [kNm]	V [kN]	N [kN]
0.08	-6.6556	-1.3944	96.4086
0.48	3.6309	-14.9246	71.4596
0.91	7.3529	0.9090	64.3300
1.34	3.6309	15.0147	74.3947
1.74	-6.6556	1.3944	96.4086

Sollecitazioni traverso (Combinazione n° 30)

X [m]	M [kNm]	V [kN]	N [kN]
0.08	-6.6556	3.3379	96.3609
0.48	5.5649	19.0388	65.1859
0.91	9.9127	1.3451	54.7924
1.34	5.5649	-15.8174	66.0416
1.74	-6.6556	-3.3379	96.3609

Sollecitazioni fondazione (Combinazione n° 31)

X [m]	M [kNm]	V [kN]	N [kN]
0.08	-10.4768	-4.0272	121.3491
0.48	7.2875	-24.4924	79.3886
0.91	13.4371	1.4484	67.1077
1.34	7.2875	25.0701	83.3460
1.74	-10.4768	4.0272	121.3491

2.1.3 PEDEMONTANA DELLE MARCHE

3° stralcio funzionale: Castelraimondo nord – Castelraimondo sud

4° stralcio funzionale: Castelraimondo sud – innesto S.S. 77 a Muccia

OPERE D'ARTE MINORI – OPERE IDRAULICHE

Asse principale - Tombino DN 1500 al km 5+429 - Relazione di calcolo

Opera LO703	Tratto 213	Settore E	CEE 16	WBS 010009	Id. doc. REL	N. prog. 01	Rev. A	Pag. di Pag. 143 di 338
----------------	---------------	--------------	-----------	---------------	--------------------	-------------------	-----------	-------------------------------

Sollecitazioni traverso (Combinazione n° 31)

X [m]	M [kNm]	V [kN]	N [kN]
0.08	-10.4768	1.8571	121.4024
0.48	6.2196	26.9306	77.3280
0.91	12.4840	1.5242	62.0887
1.34	6.2196	-23.1115	78.5442
1.74	-10.4768	-1.8571	121.4024

Sollecitazioni fondazione (Combinazione n° 32)

X [m]	M [kNm]	V [kN]	N [kN]
0.08	-7.6385	-3.5319	96.3561
0.48	4.1666	-15.9678	69.5932
0.91	8.1379	0.9607	62.1924
1.34	4.1666	16.1481	72.5816
1.74	-7.6385	3.5319	96.3561

Sollecitazioni traverso (Combinazione n° 32)

X [m]	M [kNm]	V [kN]	N [kN]
0.08	-7.6385	1.2003	96.4133
0.48	3.0535	17.9512	67.1058
0.91	7.1398	1.3995	57.0111
1.34	3.0535	-14.6395	67.9016
1.74	-7.6385	-1.2003	96.4133

Sollecitazioni fondazione (Combinazione n° 33)

X [m]	M [kNm]	V [kN]	N [kN]
0.08	-13.1920	-5.0884	121.3231
0.48	5.6613	-25.3869	77.8693
0.91	12.0264	1.4935	65.3455
1.34	5.6613	26.0387	81.8728
1.74	-13.1920	5.0884	121.3231

Sollecitazioni traverso (Combinazione n° 33)

X [m]	M [kNm]	V [kN]	N [kN]
0.08	-13.1920	0.8707	121.4266
0.48	3.2205	26.9758	77.2482
0.91	9.4984	1.5209	61.9541
1.34	3.2205	-23.1529	78.4788
1.74	-13.1920	-0.8707	121.4266

Sollecitazioni fondazione (Combinazione n° 34)

X [m]	M [kNm]	V [kN]	N [kN]
0.08	-13.1823	-5.5900	121.3108
0.48	6.0260	-25.6277	77.4291
0.91	12.4484	1.5054	64.8439
1.34	6.0260	26.3007	81.4449
1.74	-13.1823	5.5900	121.3108

Sollecitazioni traverso (Combinazione n° 34)

X [m]	M [kNm]	V [kN]	N [kN]
0.08	-13.1823	0.3692	121.4389
0.48	2.8730	26.7285	77.6847
0.91	9.0917	1.5332	62.4565
1.34	2.8730	-22.8845	78.9027
1.74	-13.1823	-0.3692	121.4389

Sollecitazioni fondazione (Combinazione n° 35)

X [m]	M [kNm]	V [kN]	N [kN]
0.08	-13.9899	-6.3013	121.2933
0.48	5.7264	-25.9828	76.8125
0.91	12.2342	1.5231	64.1327
1.34	5.7264	26.6858	80.8466
1.74	-13.9899	6.3013	121.2933

Sollecitazioni traverso (Combinazione n° 35)

X [m]	M [kNm]	V [kN]	N [kN]
0.08	-13.9899	-0.3421	121.4564
0.48	1.5588	26.3778	78.3038
0.91	7.6935	1.5507	63.1669

2.1.3 PEDEMONTANA DELLE MARCHE

3° stralcio funzionale: Castelraimondo nord – Castelraimondo sud

4° stralcio funzionale: Castelraimondo sud – innesto S.S. 77 a Muccia

OPERE D'ARTE MINORI – OPERE IDRAULICHE

Asse principale - Tombino DN 1500 al km 5+429 - Relazione di calcolo

Opera LO703	Tratto 213	Settore E	CEE 16	WBS 010009	Id. doc. REL	N. prog. 01	Rev. A	Pag. di Pag. 144 di 338
----------------	---------------	--------------	-----------	---------------	--------------------	-------------------	-----------	-------------------------------

1.34	1.5588	-22.5039	79.5038
1.74	-13.9899	0.3421	121.4564

Sollecitazioni fondazione (Combinazione n° 36)

X [m]	M [kNm]	V [kN]	N [kN]
0.08	-8.6504	-4.4264	96.3342
0.48	3.7937	-16.4143	68.8178
0.91	7.8722	0.9830	61.2979
1.34	3.7937	16.6323	71.8291
1.74	-8.6504	4.4264	96.3342

Sollecitazioni traverso (Combinazione n° 36)

X [m]	M [kNm]	V [kN]	N [kN]
0.08	-8.6504	0.3058	96.4353
0.48	1.4109	17.5439	67.8249
0.91	5.4005	1.4195	57.8244
1.34	1.4109	-14.1947	68.6040
1.74	-8.6504	-0.3058	96.4353

Sollecitazioni fondazione (Combinazione n° 37)

X [m]	M [kNm]	V [kN]	N [kN]
0.08	-13.2061	-4.3601	121.3410
0.48	5.1317	-25.0372	78.5085
0.91	11.4136	1.4764	66.0739
1.34	5.1317	25.6583	82.4943
1.74	-13.2061	4.3601	121.3410

Sollecitazioni traverso (Combinazione n° 37)

X [m]	M [kNm]	V [kN]	N [kN]
0.08	-13.2061	1.5991	121.4088
0.48	3.7250	27.3349	76.6143
0.91	10.0890	1.5030	61.2258
1.34	3.7250	-23.5427	77.8633
1.74	-13.2061	-1.5991	121.4088

Sollecitazioni fondazione (Combinazione n° 38)

X [m]	M [kNm]	V [kN]	N [kN]
0.08	-7.6706	-2.0000	96.3937
0.48	3.0504	-15.2323	70.9377
0.91	6.8465	0.9245	63.7244
1.34	3.0504	15.3480	73.8887
1.74	-7.6706	2.0000	96.3937

Sollecitazioni traverso (Combinazione n° 38)

X [m]	M [kNm]	V [kN]	N [kN]
0.08	-7.6706	2.7322	96.3758
0.48	4.1186	18.7402	65.7130
0.91	8.3948	1.3599	55.3980
1.34	4.1186	-15.4933	66.5534
1.74	-7.6706	-2.7322	96.3758

Sollecitazioni fondazione (Combinazione n° 39)

X [m]	M [kNm]	V [kN]	N [kN]
0.08	-10.4087	-3.2915	109.6626
0.48	5.0468	-21.3669	73.3034
0.91	10.4027	1.2710	62.7672
1.34	5.0468	21.8315	76.8516
1.74	-10.4087	3.2915	109.6626

Sollecitazioni traverso (Combinazione n° 39)

X [m]	M [kNm]	V [kN]	N [kN]
0.08	-10.4087	2.0934	109.6920
0.48	4.7528	24.2121	69.9224
0.91	10.3735	1.3836	56.3631
1.34	4.7528	-20.7520	71.0262
1.74	-10.4087	-2.0934	109.6920

Sollecitazioni fondazione (Combinazione n° 40)

X [m]	M [kNm]	V [kN]	N [kN]
-------	---------	--------	--------

2.1.3 PEDEMONTANA DELLE MARCHE

3° stralcio funzionale: Castelraimondo nord – Castelraimondo sud

4° stralcio funzionale: Castelraimondo sud – innesto S.S. 77 a Muccia

OPERE D'ARTE MINORI – OPERE IDRAULICHE

Asse principale - Tombino DN 1500 al km 5+429 - Relazione di calcolo

Opera LO703	Tratto 213	Settore E	CEE 16	WBS 010009	Id. doc. REL	N. prog. 01	Rev. A	Pag. di Pag. 145 di 338
----------------	---------------	--------------	-----------	---------------	--------------------	-------------------	-----------	-------------------------------

0.08	-7.6227	-3.7922	96.3497
0.48	4.3666	-16.0926	69.3647
0.91	8.3676	0.9668	61.9322
1.34	4.3666	16.2839	72.3594
1.74	-7.6227	3.7922	96.3497

Sollecitazioni traverso (Combinazione n° 40)

X [m]	M [kNm]	V [kN]	N [kN]
0.08	-7.6227	0.9401	96.4197
0.48	2.8499	17.7535	67.4547
0.91	6.8886	1.4095	57.4165
1.34	2.8499	-14.4256	68.2393
1.74	-7.6227	-0.9401	96.4197

Sollecitazioni fondazione (Combinazione n° 41)

X [m]	M [kNm]	V [kN]	N [kN]
0.08	-6.6556	-1.3944	96.4086
0.48	3.6309	-14.9246	71.4596
0.91	7.3529	0.9090	64.3300
1.34	3.6309	15.0147	74.3947
1.74	-6.6556	1.3944	96.4086

Sollecitazioni traverso (Combinazione n° 41)

X [m]	M [kNm]	V [kN]	N [kN]
0.08	-6.6556	3.3379	96.3609
0.48	5.5649	19.0388	65.1859
0.91	9.9127	1.3451	54.7924
1.34	5.5649	-15.8174	66.0416
1.74	-6.6556	-3.3379	96.3609

Sollecitazioni fondazione (Combinazione n° 42)

X [m]	M [kNm]	V [kN]	N [kN]
0.08	-7.6706	-2.0000	96.3937
0.48	3.0504	-15.2323	70.9377
0.91	6.8465	0.9245	63.7244
1.34	3.0504	15.3480	73.8887
1.74	-7.6706	2.0000	96.3937

Sollecitazioni traverso (Combinazione n° 42)

X [m]	M [kNm]	V [kN]	N [kN]
0.08	-7.6706	2.7322	96.3758
0.48	4.1186	18.7402	65.7130
0.91	8.3948	1.3599	55.3980
1.34	4.1186	-15.4933	66.5534
1.74	-7.6706	-2.7322	96.3758

Sollecitazioni fondazione (Combinazione n° 43)

X [m]	M [kNm]	V [kN]	N [kN]
0.08	-8.6504	-4.4264	96.3342
0.48	3.7937	-16.4143	68.8178
0.91	7.8722	0.9830	61.2979
1.34	3.7937	16.6323	71.8291
1.74	-8.6504	4.4264	96.3342

Sollecitazioni traverso (Combinazione n° 43)

X [m]	M [kNm]	V [kN]	N [kN]
0.08	-8.6504	0.3058	96.4353
0.48	1.4109	17.5439	67.8249
0.91	5.4005	1.4195	57.8244
1.34	1.4109	-14.1947	68.6040
1.74	-8.6504	-0.3058	96.4353

2.1.3 PEDEMONTANA DELLE MARCHE

3° stralcio funzionale: Castelraimondo nord – Castelraimondo sud

4° stralcio funzionale: Castelraimondo sud – innesto S.S. 77 a Muccia

OPERE D'ARTE MINORI – OPERE IDRAULICHE

Asse principale - Tombino DN 1500 al km 5+429 - Relazione di calcolo

Opera LO703	Tratto 213	Settore E	CEE 16	WBS 010009	Id. doc. REL	N. prog. 01	Rev. A	Pag. di Pag. 146 di 338
----------------	---------------	--------------	-----------	---------------	--------------------	-------------------	-----------	-------------------------------

Pressioni terreno

Pressioni sul terreno di fondazione (Combinazione n° 1)

X [m]	σ_v [N/mm ²]
0.08	0.166
0.48	0.165
0.91	0.165
1.34	0.165
1.74	0.166

Pressioni sul terreno di fondazione (Combinazione n° 2)

X [m]	σ_v [N/mm ²]
0.08	0.123
0.48	0.122
0.91	0.122
1.34	0.122
1.74	0.123

Pressioni sul terreno di fondazione (Combinazione n° 3)

X [m]	σ_v [N/mm ²]
0.08	0.207
0.48	0.206
0.91	0.205
1.34	0.206
1.74	0.207

Pressioni sul terreno di fondazione (Combinazione n° 4)

X [m]	σ_v [N/mm ²]
0.08	0.158
0.48	0.157
0.91	0.157
1.34	0.157
1.74	0.158

Pressioni sul terreno di fondazione (Combinazione n° 5)

X [m]	σ_v [N/mm ²]
0.08	0.207
0.48	0.206
0.91	0.205
1.34	0.206
1.74	0.207

Pressioni sul terreno di fondazione (Combinazione n° 6)

X [m]	σ_v [N/mm ²]
0.08	0.158
0.48	0.157
0.91	0.156
1.34	0.157
1.74	0.158

Pressioni sul terreno di fondazione (Combinazione n° 7)

X [m]	σ_v [N/mm ²]
0.08	0.207
0.48	0.206
0.91	0.205
1.34	0.206
1.74	0.207

Pressioni sul terreno di fondazione (Combinazione n° 8)

X [m]	σ_v [N/mm ²]
0.08	0.158
0.48	0.157
0.91	0.157
1.34	0.157
1.74	0.158

Pressioni sul terreno di fondazione (Combinazione n° 9)

X [m]	σ_v [N/mm ²]
0.08	0.207
0.48	0.206
0.91	0.205
1.34	0.206
1.74	0.207

2.1.3 PEDEMONTANA DELLE MARCHE

3° stralcio funzionale: Castelraimondo nord – Castelraimondo sud

4° stralcio funzionale: Castelraimondo sud – innesto S.S. 77 a Muccia

OPERE D'ARTE MINORI – OPERE IDRAULICHE

Asse principale - Tombino DN 1500 al km 5+429 - Relazione di calcolo

Opera LO703	Tratto 213	Settore E	CEE 16	WBS 010009	Id. doc. REL	N. prog. 01	Rev. A	Pag. di Pag. 147 di 338
----------------	---------------	--------------	-----------	---------------	--------------------	-------------------	-----------	-------------------------------

Pressioni sul terreno di fondazione (Combinazione n° 10)

X [m]	σ_t [N/mm ²]
0.08	0.158
0.48	0.157
0.91	0.156
1.34	0.157
1.74	0.158

Pressioni sul terreno di fondazione (Combinazione n° 11)

X [m]	σ_t [N/mm ²]
0.08	0.207
0.48	0.206
0.91	0.205
1.34	0.206
1.74	0.207

Pressioni sul terreno di fondazione (Combinazione n° 12)

X [m]	σ_t [N/mm ²]
0.08	0.158
0.48	0.157
0.91	0.157
1.34	0.157
1.74	0.158

Pressioni sul terreno di fondazione (Combinazione n° 13)

X [m]	σ_t [N/mm ²]
0.08	0.207
0.48	0.206
0.91	0.205
1.34	0.206
1.74	0.207

Pressioni sul terreno di fondazione (Combinazione n° 14)

X [m]	σ_t [N/mm ²]
0.08	0.158
0.48	0.157
0.91	0.157
1.34	0.157
1.74	0.158

Pressioni sul terreno di fondazione (Combinazione n° 15)

X [m]	σ_t [N/mm ²]
0.08	0.207
0.48	0.206
0.91	0.205
1.34	0.206
1.74	0.207

Pressioni sul terreno di fondazione (Combinazione n° 16)

X [m]	σ_t [N/mm ²]
0.08	0.158
0.48	0.157
0.91	0.157
1.34	0.157
1.74	0.158

Pressioni sul terreno di fondazione (Combinazione n° 17)

X [m]	σ_t [N/mm ²]
0.08	0.207
0.48	0.206
0.91	0.205
1.34	0.206
1.74	0.207

Pressioni sul terreno di fondazione (Combinazione n° 18)

X [m]	σ_t [N/mm ²]
0.08	0.158
0.48	0.157
0.91	0.157
1.34	0.157
1.74	0.158

2.1.3 PEDEMONTANA DELLE MARCHE

3° stralcio funzionale: Castelraimondo nord – Castelraimondo sud

4° stralcio funzionale: Castelraimondo sud – innesto S.S. 77 a Muccia

OPERE D'ARTE MINORI – OPERE IDRAULICHE

Asse principale - Tombino DN 1500 al km 5+429 - Relazione di calcolo

Opera LO703	Tratto 213	Settore E	CEE 16	WBS 010009	Id. doc. REL	N. prog. 01	Rev. A	Pag. di Pag. 148 di 338
----------------	---------------	--------------	-----------	---------------	--------------------	-------------------	-----------	-------------------------------

Pressioni sul terreno di fondazione (Combinazione n° 19)

X [m]	σ_t [N/mm ²]
0.08	0.120
0.48	0.121
0.91	0.121
1.34	0.121
1.74	0.120

Pressioni sul terreno di fondazione (Combinazione n° 20)

X [m]	σ_t [N/mm ²]
0.08	0.124
0.48	0.124
0.91	0.125
1.34	0.124
1.74	0.124

Pressioni sul terreno di fondazione (Combinazione n° 21)

X [m]	σ_t [N/mm ²]
0.08	0.124
0.48	0.124
0.91	0.125
1.34	0.124
1.74	0.124

Pressioni sul terreno di fondazione (Combinazione n° 22)

X [m]	σ_t [N/mm ²]
0.08	0.120
0.48	0.121
0.91	0.121
1.34	0.121
1.74	0.120

Pressioni sul terreno di fondazione (Combinazione n° 23)

X [m]	σ_t [N/mm ²]
0.08	0.154
0.48	0.153
0.91	0.152
1.34	0.153
1.74	0.154

Pressioni sul terreno di fondazione (Combinazione n° 24)

X [m]	σ_t [N/mm ²]
0.08	0.130
0.48	0.129
0.91	0.129
1.34	0.129
1.74	0.130

Pressioni sul terreno di fondazione (Combinazione n° 25)

X [m]	σ_t [N/mm ²]
0.08	0.123
0.48	0.122
0.91	0.122
1.34	0.122
1.74	0.123

Pressioni sul terreno di fondazione (Combinazione n° 26)

X [m]	σ_t [N/mm ²]
0.08	0.139
0.48	0.138
0.91	0.138
1.34	0.138
1.74	0.139

Pressioni sul terreno di fondazione (Combinazione n° 27)

X [m]	σ_t [N/mm ²]
0.08	0.154
0.48	0.153
0.91	0.152
1.34	0.153
1.74	0.154

Pressioni sul terreno di fondazione (Combinazione n° 28)

2.1.3 PEDEMONTANA DELLE MARCHE

3° stralcio funzionale: Castelraimondo nord – Castelraimondo sud

4° stralcio funzionale: Castelraimondo sud – innesto S.S. 77 a Muccia

OPERE D'ARTE MINORI – OPERE IDRAULICHE

Asse principale - Tombino DN 1500 al km 5+429 - Relazione di calcolo

Opera LO703	Tratto 213	Settore E	CEE 16	WBS 010009	Id. doc. REL	N. prog. 01	Rev. A	Pag. di Pag. 149 di 338
----------------	---------------	--------------	-----------	---------------	--------------------	-------------------	-----------	-------------------------------

X [m]	σ_r [N/mm ²]
0.08	0.123
0.48	0.122
0.91	0.122
1.34	0.122
1.74	0.123

Pressioni sul terreno di fondazione (Combinazione n° 29)

X [m]	σ_r [N/mm ²]
0.08	0.154
0.48	0.153
0.91	0.152
1.34	0.153
1.74	0.154

Pressioni sul terreno di fondazione (Combinazione n° 30)

X [m]	σ_r [N/mm ²]
0.08	0.123
0.48	0.122
0.91	0.122
1.34	0.122
1.74	0.123

Pressioni sul terreno di fondazione (Combinazione n° 31)

X [m]	σ_r [N/mm ²]
0.08	0.154
0.48	0.153
0.91	0.152
1.34	0.153
1.74	0.154

Pressioni sul terreno di fondazione (Combinazione n° 32)

X [m]	σ_r [N/mm ²]
0.08	0.123
0.48	0.122
0.91	0.122
1.34	0.122
1.74	0.123

Pressioni sul terreno di fondazione (Combinazione n° 33)

X [m]	σ_r [N/mm ²]
0.08	0.153
0.48	0.153
0.91	0.152
1.34	0.153
1.74	0.153

Pressioni sul terreno di fondazione (Combinazione n° 34)

X [m]	σ_r [N/mm ²]
0.08	0.154
0.48	0.153
0.91	0.152
1.34	0.153
1.74	0.154

Pressioni sul terreno di fondazione (Combinazione n° 35)

X [m]	σ_r [N/mm ²]
0.08	0.153
0.48	0.153
0.91	0.152
1.34	0.153
1.74	0.153

Pressioni sul terreno di fondazione (Combinazione n° 36)

X [m]	σ_r [N/mm ²]
0.08	0.123
0.48	0.122
0.91	0.122
1.34	0.122
1.74	0.123

Pressioni sul terreno di fondazione (Combinazione n° 37)

2.1.3 PEDEMONTANA DELLE MARCHE

3° stralcio funzionale: Castelraimondo nord – Castelraimondo sud

4° stralcio funzionale: Castelraimondo sud – innesto S.S. 77 a Muccia

OPERE D'ARTE MINORI – OPERE IDRAULICHE

Asse principale - Tombino DN 1500 al km 5+429 - Relazione di calcolo

Opera LO703	Tratto 213	Settore E	CEE 16	WBS 010009	Id. doc. REL	N. prog. 01	Rev. A	Pag. di Pag. 150 di 338
----------------	---------------	--------------	-----------	---------------	--------------------	-------------------	-----------	-------------------------------

X [m]	σ_x [N/mm ²]
0.08	0.153
0.48	0.153
0.91	0.152
1.34	0.153
1.74	0.153

Pressioni sul terreno di fondazione (Combinazione n° 38)

X [m]	σ_x [N/mm ²]
0.08	0.123
0.48	0.122
0.91	0.122
1.34	0.122
1.74	0.123

Pressioni sul terreno di fondazione (Combinazione n° 39)

X [m]	σ_x [N/mm ²]
0.08	0.139
0.48	0.138
0.91	0.138
1.34	0.138
1.74	0.139

Pressioni sul terreno di fondazione (Combinazione n° 40)

X [m]	σ_x [N/mm ²]
0.08	0.123
0.48	0.122
0.91	0.122
1.34	0.122
1.74	0.123

Pressioni sul terreno di fondazione (Combinazione n° 41)

X [m]	σ_x [N/mm ²]
0.08	0.123
0.48	0.122
0.91	0.122
1.34	0.122
1.74	0.123

Pressioni sul terreno di fondazione (Combinazione n° 42)

X [m]	σ_x [N/mm ²]
0.08	0.123
0.48	0.122
0.91	0.122
1.34	0.122
1.74	0.123

Pressioni sul terreno di fondazione (Combinazione n° 43)

X [m]	σ_x [N/mm ²]
0.08	0.123
0.48	0.122
0.91	0.122
1.34	0.122
1.74	0.123

2.1.3 PEDEMONTANA DELLE MARCHE

3° stralcio funzionale: Castelraimondo nord – Castelraimondo sud

4° stralcio funzionale: Castelraimondo sud – innesto S.S. 77 a Muccia

OPERE D'ARTE MINORI – OPERE IDRAULICHE

Asse principale - Tombino DN 1500 al km 5+429 - Relazione di calcolo

Opera LO703	Tratto 213	Settore E	CEE 16	WBS 010009	Id. doc. REL	N. prog. 01	Rev. A	Pag. di Pag. 151 di 338
----------------	---------------	--------------	-----------	---------------	--------------------	-------------------	-----------	-------------------------------

Verifiche combinazioni SLU

Simbologia adottata ed unità di misura

N°	Indice sezione
X	Ascissa/Ordinata sezione, espresso in cm
M	Momento flettente, espresso in kNm
V	Taglio, espresso in kN
N	Sforzo normale, espresso in kN
N _u	Sforzo normale ultimo, espresso in kN
M _u	Momento ultimo, espresso in kNm
A _{fi}	Area armatura inferiore, espresse in cmq
A _{fs}	Area armatura superiore, espresse in cmq
CS	Coeff. di sicurezza sezione
V _{rd}	Aliquota taglio assorbita dal calcestruzzo in elementi senza armature trasversali, espresso in kN
V _{rcd}	Aliquota taglio assorbita dal calcestruzzo in elementi con armature trasversali, espresso in kN
V _{rsd}	Aliquota taglio assorbita armature trasversali, espresso in kN
A _{sw}	Area armature trasversali nella sezione, espresso in cmq

Verifica sezioni fondazione [Combinazione n° 1 - SLU (Caso A1-M1)]

Base sezione B = 100 cm
 Altezza sezione H = 16.00 cm

Verifiche presso-flessione

N°	X	M	N	N _u	M _u	A _{fi}	A _{fs}	CS
1	0.08	10.33 (10.33)	130.10	836.05	66.39	5.65	5.65	6.43
2	0.48	-5.01 (-7.37)	94.69	864.95	-67.35	5.65	5.65	9.13
3	0.91	-10.28 (-10.28)	84.80	403.89	-48.95	5.65	5.65	4.76
4	1.34	-5.01 (-7.40)	98.70	925.40	-69.34	5.65	5.65	9.38
5	1.74	10.33 (10.33)	130.10	836.05	66.39	5.65	5.65	6.43

Verifiche taglio

N°	X	V	V _{rd}	V _{rsd}	V _{rcd}	A _{sw}
1	0.08	-3.93	86.60	0.00	0.00	0.00
2	0.48	-21.15	82.95	0.00	0.00	0.00
3	0.91	1.28	81.33	0.00	0.00	0.00
4	1.34	21.36	82.48	0.00	0.00	0.00
5	1.74	3.93	86.60	0.00	0.00	0.00

Verifica sezioni traverso [Combinazione n° 1 - SLU (Caso A1-M1)]

Base sezione B = 100 cm
 Altezza sezione H = 16.00 cm

Verifiche presso-flessione

N°	X	M	N	N _u	M _u	A _{fi}	A _{fs}	CS
1	0.08	-10.33 (-10.33)	130.14	836.45	-66.41	5.65	5.65	6.43
2	0.48	4.71 (7.46)	89.78	773.90	64.34	5.65	5.65	8.62
3	0.91	10.34 (10.34)	76.02	335.54	45.63	5.65	5.65	4.41
4	1.34	4.71 (6.97)	90.89	888.24	68.11	5.65	5.65	9.77
5	1.74	-10.33 (-10.33)	130.14	836.45	-66.41	5.65	5.65	6.43

Verifiche taglio

N°	X	V	V _{rd}	V _{rsd}	V _{rcd}	A _{sw}
1	0.08	2.46	77.03	0.00	0.00	0.00
2	0.48	24.69	72.46	0.00	0.00	0.00
3	0.91	1.87	70.73	0.00	0.00	0.00
4	1.34	-20.26	72.33	0.00	0.00	0.00
5	1.74	-2.46	77.03	0.00	0.00	0.00

Verifica sezioni fondazione [Combinazione n° 2 - SLU (Caso A2-M2)]

Base sezione B = 100 cm
 Altezza sezione H = 16.00 cm

Verifiche presso-flessione

N°	X	M	N	N _u	M _u	A _{fi}	A _{fs}	CS
1	0.08	6.01 (6.01)	96.37	1206.63	75.24	5.65	5.65	12.52
2	0.48	-2.92 (-4.28)	76.32	1348.32	-75.58	5.65	5.65	17.67
3	0.91	-5.91 (-5.91)	71.16	774.81	-64.37	5.65	5.65	10.89
4	1.34	-2.92 (-4.26)	79.11	1395.19	-75.16	5.65	5.65	17.64
5	1.74	6.01 (6.01)	96.37	1206.63	75.24	5.65	5.65	12.52

Verifiche taglio

2.1.3 PEDEMONTANA DELLE MARCHE

3° stralcio funzionale: Castelraimondo nord – Castelraimondo sud

4° stralcio funzionale: Castelraimondo sud – innesto S.S. 77 a Muccia

OPERE D'ARTE MINORI – OPERE IDRAULICHE

Asse principale - Tombino DN 1500 al km 5+429 - Relazione di calcolo

Opera LO703	Tratto 213	Settore E	CEE 16	WBS 010009	Id. doc. REL	N. prog. 01	Rev. A	Pag. di Pag. 152 di 338
----------------	---------------	--------------	-----------	---------------	--------------------	-------------------	-----------	-------------------------------

N°	X	V	V _{Rd}	V _{Rsd}	V _{Rcd}	A _{sw}
1	0.08	-3.00	82.68	0.00	0.00	0.00
2	0.48	-12.20	80.67	0.00	0.00	0.00
3	0.91	0.74	79.75	0.00	0.00	0.00
4	1.34	12.05	80.34	0.00	0.00	0.00
5	1.74	3.00	82.68	0.00	0.00	0.00

Verifica sezioni trasverso [Combinazione n° 2 - SLU (Caso A2-M2)]

Base sezione B = 100 cm

Altezza sezione H = 16.00 cm

Verifiche presso-flessione

N°	X	M	N	N _u	M _u	A _{ri}	A _{rs}	CS
1	0.08	-6.01 (-6.01)	96.40	1207.05	-75.24	5.65	5.65	12.52
2	0.48	2.73 (4.41)	72.19	1232.72	75.34	5.65	5.65	17.08
3	0.91	6.07 (6.07)	63.83	609.24	57.92	5.65	5.65	9.54
4	1.34	2.73 (4.01)	72.84	1368.10	75.41	5.65	5.65	18.78
5	1.74	-6.01 (-6.01)	96.40	1207.05	-75.24	5.65	5.65	12.52

Verifiche taglio

N°	X	V	V _{Rd}	V _{Rsd}	V _{Rcd}	A _{sw}
1	0.08	1.73	73.10	0.00	0.00	0.00
2	0.48	15.07	70.37	0.00	0.00	0.00
3	0.91	1.57	69.32	0.00	0.00	0.00
4	1.34	-11.51	70.29	0.00	0.00	0.00
5	1.74	-1.73	73.10	0.00	0.00	0.00

Verifica sezioni fondazione [Combinazione n° 3 - SLU (Caso A1-M1)]

Base sezione B = 100 cm

Altezza sezione H = 16.00 cm

Verifiche presso-flessione

N°	X	M	N	N _u	M _u	A _{ri}	A _{rs}	CS
1	0.08	14.39 (14.39)	163.84	700.40	61.52	5.65	5.65	4.27
2	0.48	-9.19 (-12.86)	107.54	412.74	-49.34	5.65	5.65	3.84
3	0.91	-17.44 (-17.44)	91.01	202.91	-38.89	5.65	5.65	2.23
4	1.34	-9.19 (-12.94)	112.87	441.59	-50.63	5.65	5.65	3.91
5	1.74	14.39 (14.39)	163.84	700.40	61.52	5.65	5.65	4.27

Verifiche taglio

N°	X	V	V _{Rd}	V _{Rsd}	V _{Rcd}	A _{sw}
1	0.08	-4.75	90.52	0.00	0.00	0.00
2	0.48	-32.87	84.59	0.00	0.00	0.00
3	0.91	1.95	82.05	0.00	0.00	0.00
4	1.34	33.64	83.97	0.00	0.00	0.00
5	1.74	4.75	90.52	0.00	0.00	0.00

Verifica sezioni trasverso [Combinazione n° 3 - SLU (Caso A1-M1)]

Base sezione B = 100 cm

Altezza sezione H = 16.00 cm

Verifiche presso-flessione

N°	X	M	N	N _u	M _u	A _{ri}	A _{rs}	CS
1	0.08	-14.39 (-14.39)	163.88	700.69	-61.54	5.65	5.65	4.28
2	0.48	8.71 (12.81)	103.62	391.29	48.39	5.65	5.65	3.78
3	0.91	17.27 (17.27)	82.92	181.54	37.81	5.65	5.65	2.19
4	1.34	8.71 (12.24)	105.29	431.64	50.19	5.65	5.65	4.10
5	1.74	-14.39 (-14.39)	163.88	700.69	-61.54	5.65	5.65	4.28

Verifiche taglio

N°	X	V	V _{Rd}	V _{Rsd}	V _{Rcd}	A _{sw}
1	0.08	3.20	80.95	0.00	0.00	0.00
2	0.48	36.79	74.14	0.00	0.00	0.00
3	0.91	2.04	71.54	0.00	0.00	0.00
4	1.34	-31.67	73.94	0.00	0.00	0.00
5	1.74	-3.20	80.95	0.00	0.00	0.00

Verifica sezioni fondazione [Combinazione n° 4 - SLU (Caso A2-M2)]

2.1.3 PEDEMONTANA DELLE MARCHE

3° stralcio funzionale: Castelraimondo nord – Castelraimondo sud

4° stralcio funzionale: Castelraimondo sud – innesto S.S. 77 a Muccia

OPERE D'ARTE MINORI – OPERE IDRAULICHE

Asse principale - Tombino DN 1500 al km 5+429 - Relazione di calcolo

Opera LO703	Tratto 213	Settore E	CEE 16	WBS 010009	Id. doc. REL	N. prog. 01	Rev. A	Pag. di Pag. 153 di 338
----------------	---------------	--------------	-----------	---------------	--------------------	-------------------	-----------	-------------------------------

Base sezione B = 100 cm
 Altezza sezione H = 16.00 cm

Verifiche presso-flessione

N°	X	M	N	N _u	M _u	A _{ri}	A _{fs}	CS
1	0.08	9.48 (9.48)	125.11	907.30	68.74	5.65	5.65	7.25
2	0.48	-6.44 (-8.91)	87.40	539.68	-55.01	5.65	5.65	6.17
3	0.91	-11.96 (-11.96)	76.69	271.78	-42.39	5.65	5.65	3.54
4	1.34	-6.44 (-8.94)	91.31	579.10	-56.72	5.65	5.65	6.34
5	1.74	9.48 (9.48)	125.11	907.30	68.74	5.65	5.65	7.25

Verifiche taglio

N°	X	V	V _{Rd}	V _{Rsd}	V _{Rcd}	A _{sw}
1	0.08	-3.58	86.02	0.00	0.00	0.00
2	0.48	-22.10	82.09	0.00	0.00	0.00
3	0.91	1.31	80.39	0.00	0.00	0.00
4	1.34	22.43	81.63	0.00	0.00	0.00
5	1.74	3.58	86.02	0.00	0.00	0.00

Verifica sezioni trasverso [Combinazione n° 4 - SLU (Caso A2-M2)]

Base sezione B = 100 cm
 Altezza sezione H = 16.00 cm

Verifiche presso-flessione

N°	X	M	N	N _u	M _u	A _{ri}	A _{fs}	CS
1	0.08	-9.48 (-9.48)	125.14	907.64	-68.75	5.65	5.65	7.25
2	0.48	6.10 (8.92)	84.19	504.36	53.43	5.65	5.65	5.99
3	0.91	11.90 (11.90)	70.04	239.87	40.77	5.65	5.65	3.42
4	1.34	6.10 (8.46)	85.32	567.67	56.26	5.65	5.65	6.65
5	1.74	-9.48 (-9.48)	125.14	907.64	-68.75	5.65	5.65	7.25

Verifiche taglio

N°	X	V	V _{Rd}	V _{Rsd}	V _{Rcd}	A _{sw}
1	0.08	2.50	76.44	0.00	0.00	0.00
2	0.48	25.26	71.82	0.00	0.00	0.00
3	0.91	1.72	70.04	0.00	0.00	0.00
4	1.34	-21.11	71.68	0.00	0.00	0.00
5	1.74	-2.50	76.44	0.00	0.00	0.00

Verifica sezioni fondazione [Combinazione n° 5 - SLU (Caso A1-M1)]

Base sezione B = 100 cm
 Altezza sezione H = 16.00 cm

Verifiche presso-flessione

N°	X	M	N	N _u	M _u	A _{ri}	A _{fs}	CS
1	0.08	14.33 (14.33)	163.82	705.95	61.74	5.65	5.65	4.31
2	0.48	-9.80 (-13.50)	107.00	379.31	-47.85	5.65	5.65	3.54
3	0.91	-18.12 (-18.12)	90.40	191.00	-38.29	5.65	5.65	2.11
4	1.34	-9.80 (-13.59)	112.35	405.33	-49.01	5.65	5.65	3.61
5	1.74	14.33 (14.33)	163.82	705.95	61.74	5.65	5.65	4.31

Verifiche taglio

N°	X	V	V _{Rd}	V _{Rsd}	V _{Rcd}	A _{sw}
1	0.08	-5.63	90.52	0.00	0.00	0.00
2	0.48	-33.16	84.53	0.00	0.00	0.00
3	0.91	1.96	81.98	0.00	0.00	0.00
4	1.34	33.95	83.91	0.00	0.00	0.00
5	1.74	5.63	90.52	0.00	0.00	0.00

Verifica sezioni trasverso [Combinazione n° 5 - SLU (Caso A1-M1)]

Base sezione B = 100 cm
 Altezza sezione H = 16.00 cm

Verifiche presso-flessione

N°	X	M	N	N _u	M _u	A _{ri}	A _{fs}	CS
1	0.08	-14.33 (-14.33)	163.90	706.59	-61.77	5.65	5.65	4.31
2	0.48	8.08 (12.13)	104.55	433.32	50.26	5.65	5.65	4.14
3	0.91	16.52 (16.52)	84.00	196.05	38.55	5.65	5.65	2.33
4	1.34	8.08 (11.55)	106.19	482.07	52.44	5.65	5.65	4.54
5	1.74	-14.33 (-14.33)	163.90	706.59	-61.77	5.65	5.65	4.31

2.1.3 PEDEMONTANA DELLE MARCHE

3° stralcio funzionale: Castelraimondo nord – Castelraimondo sud

4° stralcio funzionale: Castelraimondo sud – innesto S.S. 77 a Muccia

OPERE D'ARTE MINORI – OPERE IDRAULICHE

Asse principale - Tombino DN 1500 al km 5+429 - Relazione di calcolo

Opera LO703	Tratto 213	Settore E	CEE 16	WBS 010009	Id. doc. REL	N. prog. 01	Rev. A	Pag. di Pag. 154 di 338
----------------	---------------	--------------	-----------	---------------	--------------------	-------------------	-----------	-------------------------------

Verifiche taglio

N°	X	V	V _{Rd}	V _{Rsd}	V _{Rcd}	A _{sw}
1	0.08	2.31	80.95	0.00	0.00	0.00
2	0.48	36.27	74.24	0.00	0.00	0.00
3	0.91	2.06	71.66	0.00	0.00	0.00
4	1.34	-31.11	74.05	0.00	0.00	0.00
5	1.74	-2.31	80.95	0.00	0.00	0.00

Verifica sezioni fondazione [Combinazione n° 6 - SLU (Caso A2-M2)]

Base sezione B = 100 cm

Altezza sezione H = 16.00 cm

Verifiche presso-flessione

N°	X	M	N	N _u	M _u	A _{fi}	A _{fs}	CS
1	0.08	9.38 (9.38)	125.09	923.84	69.29	5.65	5.65	7.39
2	0.48	-6.93 (-9.42)	86.99	485.63	-52.60	5.65	5.65	5.58
3	0.91	-12.50 (-12.50)	76.23	252.47	-41.41	5.65	5.65	3.31
4	1.34	-6.93 (-9.46)	90.91	520.45	-54.15	5.65	5.65	5.72
5	1.74	9.38 (9.38)	125.09	923.84	69.29	5.65	5.65	7.39

Verifiche taglio

N°	X	V	V _{Rd}	V _{Rsd}	V _{Rcd}	A _{sw}
1	0.08	-4.40	86.01	0.00	0.00	0.00
2	0.48	-22.33	82.04	0.00	0.00	0.00
3	0.91	1.32	80.33	0.00	0.00	0.00
4	1.34	22.67	81.59	0.00	0.00	0.00
5	1.74	4.40	86.01	0.00	0.00	0.00

Verifica sezioni trasverso [Combinazione n° 6 - SLU (Caso A2-M2)]

Base sezione B = 100 cm

Altezza sezione H = 16.00 cm

Verifiche presso-flessione

N°	X	M	N	N _u	M _u	A _{fi}	A _{fs}	CS
1	0.08	-9.38 (-9.39)	125.16	923.92	-69.29	5.65	5.65	7.38
2	0.48	5.56 (8.33)	85.03	579.48	56.74	5.65	5.65	6.82
3	0.91	11.25 (11.25)	71.02	265.65	42.08	5.65	5.65	3.74
4	1.34	5.56 (7.86)	86.13	654.47	59.71	5.65	5.65	7.60
5	1.74	-9.38 (-9.39)	125.16	923.92	-69.29	5.65	5.65	7.38

Verifiche taglio

N°	X	V	V _{Rd}	V _{Rsd}	V _{Rcd}	A _{sw}
1	0.08	1.67	76.45	0.00	0.00	0.00
2	0.48	24.78	71.91	0.00	0.00	0.00
3	0.91	1.74	70.15	0.00	0.00	0.00
4	1.34	-20.59	71.78	0.00	0.00	0.00
5	1.74	-1.67	76.45	0.00	0.00	0.00

Verifica sezioni fondazione [Combinazione n° 7 - SLU (Caso A1-M1)]

Base sezione B = 100 cm

Altezza sezione H = 16.00 cm

Verifiche presso-flessione

N°	X	M	N	N _u	M _u	A _{fi}	A _{fs}	CS
1	0.08	13.44 (13.44)	163.87	791.70	64.93	5.65	5.65	4.83
2	0.48	-9.11 (-12.70)	108.77	428.46	-50.05	5.65	5.65	3.94
3	0.91	-17.20 (-17.20)	92.42	211.21	-39.32	5.65	5.65	2.29
4	1.34	-9.11 (-12.78)	114.07	458.56	-51.39	5.65	5.65	4.02
5	1.74	13.44 (13.44)	163.87	791.70	64.93	5.65	5.65	4.83

Verifiche taglio

N°	X	V	V _{Rd}	V _{Rsd}	V _{Rcd}	A _{sw}
1	0.08	-3.28	90.52	0.00	0.00	0.00
2	0.48	-32.18	84.73	0.00	0.00	0.00
3	0.91	1.91	82.22	0.00	0.00	0.00
4	1.34	32.88	84.12	0.00	0.00	0.00
5	1.74	3.28	90.52	0.00	0.00	0.00

2.1.3 PEDEMONTANA DELLE MARCHE

3° stralcio funzionale: Castelraimondo nord – Castelraimondo sud

4° stralcio funzionale: Castelraimondo sud – innesto S.S. 77 a Muccia

OPERE D'ARTE MINORI – OPERE IDRAULICHE

Asse principale - Tombino DN 1500 al km 5+429 - Relazione di calcolo

Opera LO703	Tratto 213	Settore E	CEE 16	WBS 010009	Id. doc. REL	N. prog. 01	Rev. A	Pag. di Pag. 155 di 338
----------------	---------------	--------------	-----------	---------------	--------------------	-------------------	-----------	-------------------------------

Verifica sezioni trasverso [Combinazione n° 7 - SLU (Caso A1-M1)]

Base sezione B = 100 cm

Altezza sezione H = 16.00 cm

Verifiche presso-flessione

N°	X	M	N	N _u	M _u	A _{fi}	A _{fs}	CS
1	0.08	-13.44 (-13.44)	163.84	791.42	-64.92	5.65	5.65	4.83
2	0.48	10.70 (14.89)	102.35	301.85	43.92	5.65	5.65	2.95
3	0.91	19.44 (19.44)	81.46	152.20	36.32	5.65	5.65	1.87
4	1.34	10.70 (14.33)	104.06	328.97	45.29	5.65	5.65	3.16
5	1.74	-13.44 (-13.44)	163.84	791.42	-64.92	5.65	5.65	4.83

Verifiche taglio

N°	X	V	V _{Rd}	V _{Rsd}	V _{Rcd}	A _{sw}
1	0.08	4.68	80.94	0.00	0.00	0.00
2	0.48	37.51	73.99	0.00	0.00	0.00
3	0.91	2.00	71.37	0.00	0.00	0.00
4	1.34	-32.45	73.80	0.00	0.00	0.00
5	1.74	-4.68	80.94	0.00	0.00	0.00

Verifica sezioni fondazione [Combinazione n° 8 - SLU (Caso A2-M2)]

Base sezione B = 100 cm

Altezza sezione H = 16.00 cm

Verifiche presso-flessione

N°	X	M	N	N _u	M _u	A _{fi}	A _{fs}	CS
1	0.08	8.68 (8.68)	125.14	1046.57	72.59	5.65	5.65	8.36
2	0.48	-6.38 (-8.78)	88.46	566.52	-56.21	5.65	5.65	6.40
3	0.91	-11.75 (-11.75)	77.91	285.64	-43.09	5.65	5.65	3.67
4	1.34	-6.38 (-8.81)	92.34	605.91	-57.79	5.65	5.65	6.56
5	1.74	8.68 (8.68)	125.14	1046.57	72.59	5.65	5.65	8.36

Verifiche taglio

N°	X	V	V _{Rd}	V _{Rsd}	V _{Rcd}	A _{sw}
1	0.08	-2.36	86.02	0.00	0.00	0.00
2	0.48	-21.51	82.21	0.00	0.00	0.00
3	0.91	1.28	80.53	0.00	0.00	0.00
4	1.34	21.78	81.76	0.00	0.00	0.00
5	1.74	2.36	86.02	0.00	0.00	0.00

Verifica sezioni trasverso [Combinazione n° 8 - SLU (Caso A2-M2)]

Base sezione B = 100 cm

Altezza sezione H = 16.00 cm

Verifiche presso-flessione

N°	X	M	N	N _u	M _u	A _{fi}	A _{fs}	CS
1	0.08	-8.68 (-8.68)	125.11	1046.14	-72.58	5.65	5.65	8.36
2	0.48	7.76 (10.65)	83.14	369.89	47.37	5.65	5.65	4.45
3	0.91	13.71 (13.71)	68.83	192.70	38.38	5.65	5.65	2.80
4	1.34	7.76 (10.19)	84.30	405.61	49.03	5.65	5.65	4.81
5	1.74	-8.68 (-8.68)	125.11	1046.14	-72.58	5.65	5.65	8.36

Verifiche taglio

N°	X	V	V _{Rd}	V _{Rsd}	V _{Rcd}	A _{sw}
1	0.08	3.72	76.44	0.00	0.00	0.00
2	0.48	25.86	71.70	0.00	0.00	0.00
3	0.91	1.69	69.90	0.00	0.00	0.00
4	1.34	-21.75	71.56	0.00	0.00	0.00
5	1.74	-3.72	76.44	0.00	0.00	0.00

Verifica sezioni fondazione [Combinazione n° 9 - SLU (Caso A1-M1)]

Base sezione B = 100 cm

Altezza sezione H = 16.00 cm

Verifiche presso-flessione

N°	X	M	N	N _u	M _u	A _{fi}	A _{fs}	CS
1	0.08	14.35 (14.35)	163.82	704.41	61.68	5.65	5.65	4.30
2	0.48	-9.60 (-13.30)	107.18	389.35	-48.30	5.65	5.65	3.63
3	0.91	-17.91 (-17.91)	90.59	194.64	-38.48	5.65	5.65	2.15
4	1.34	-9.60 (-13.38)	112.52	416.16	-49.50	5.65	5.65	3.70

2.1.3 PEDEMONTANA DELLE MARCHE

3° stralcio funzionale: Castelraimondo nord – Castelraimondo sud

4° stralcio funzionale: Castelraimondo sud – innesto S.S. 77 a Muccia

OPERE D'ARTE MINORI – OPERE IDRAULICHE

Asse principale - Tombino DN 1500 al km 5+429 - Relazione di calcolo

Opera LO703	Tratto 213	Settore E	CEE 16	WBS 010009	Id. doc. REL	N. prog. 01	Rev. A	Pag. di Pag. 156 di 338
----------------	---------------	--------------	-----------	---------------	--------------------	-------------------	-----------	-------------------------------

5 1.74 14.35 (14.35) 163.82 704.41 61.68 5.65 5.65 4.30

Verifiche taglio

N°	X	V	V _{Rd}	V _{Rsd}	V _{Rcd}	A _{sw}
1	0.08	-5.36	90.52	0.00	0.00	0.00
2	0.48	-33.07	84.55	0.00	0.00	0.00
3	0.91	1.96	82.00	0.00	0.00	0.00
4	1.34	33.85	83.93	0.00	0.00	0.00
5	1.74	5.36	90.52	0.00	0.00	0.00

Verifica sezioni trasverso [Combinazione n° 9 - SLU (Caso A1-M1)]

Base sezione B = 100 cm

Altezza sezione H = 16.00 cm

Verifiche presso-flessione

N°	X	M	N	N _u	M _u	A _{fi}	A _{fs}	CS
1	0.08	-14.35 (-14.35)	163.89	704.95	-61.70	5.65	5.65	4.30
2	0.48	8.27 (12.34)	104.26	419.48	49.64	5.65	5.65	4.02
3	0.91	16.75 (16.75)	83.67	191.37	38.31	5.65	5.65	2.29
4	1.34	8.27 (11.76)	105.91	465.36	51.69	5.65	5.65	4.39
5	1.74	-14.35 (-14.35)	163.89	704.95	-61.70	5.65	5.65	4.30

Verifiche taglio

N°	X	V	V _{Rd}	V _{Rsd}	V _{Rcd}	A _{sw}
1	0.08	2.58	80.95	0.00	0.00	0.00
2	0.48	36.43	74.21	0.00	0.00	0.00
3	0.91	2.05	71.62	0.00	0.00	0.00
4	1.34	-31.28	74.02	0.00	0.00	0.00
5	1.74	-2.58	80.95	0.00	0.00	0.00

Verifica sezioni fondazione [Combinazione n° 10 - SLU (Caso A2-M2)]

Base sezione B = 100 cm

Altezza sezione H = 16.00 cm

Verifiche presso-flessione

N°	X	M	N	N _u	M _u	A _{fi}	A _{fs}	CS
1	0.08	9.41 (9.41)	125.10	919.28	69.14	5.65	5.65	7.35
2	0.48	-6.78 (-9.26)	87.11	501.29	-53.30	5.65	5.65	5.75
3	0.91	-12.33 (-12.33)	76.36	258.17	-41.70	5.65	5.65	3.38
4	1.34	-6.78 (-9.30)	91.03	537.65	-54.92	5.65	5.65	5.91
5	1.74	9.41 (9.41)	125.10	919.28	69.14	5.65	5.65	7.35

Verifiche taglio

N°	X	V	V _{Rd}	V _{Rsd}	V _{Rcd}	A _{sw}
1	0.08	-4.15	86.02	0.00	0.00	0.00
2	0.48	-22.26	82.06	0.00	0.00	0.00
3	0.91	1.31	80.35	0.00	0.00	0.00
4	1.34	22.59	81.60	0.00	0.00	0.00
5	1.74	4.15	86.02	0.00	0.00	0.00

Verifica sezioni trasverso [Combinazione n° 10 - SLU (Caso A2-M2)]

Base sezione B = 100 cm

Altezza sezione H = 16.00 cm

Verifiche presso-flessione

N°	X	M	N	N _u	M _u	A _{fi}	A _{fs}	CS
1	0.08	-9.41 (-9.41)	125.15	919.99	-69.16	5.65	5.65	7.35
2	0.48	5.73 (8.51)	84.77	554.75	55.68	5.65	5.65	6.54
3	0.91	11.45 (11.45)	70.72	257.22	41.65	5.65	5.65	3.64
4	1.34	5.73 (8.04)	85.88	625.24	58.55	5.65	5.65	7.28
5	1.74	-9.41 (-9.41)	125.15	919.99	-69.16	5.65	5.65	7.35

Verifiche taglio

N°	X	V	V _{Rd}	V _{Rsd}	V _{Rcd}	A _{sw}
1	0.08	1.92	76.45	0.00	0.00	0.00
2	0.48	24.93	71.88	0.00	0.00	0.00
3	0.91	1.74	70.12	0.00	0.00	0.00
4	1.34	-20.75	71.75	0.00	0.00	0.00
5	1.74	-1.92	76.45	0.00	0.00	0.00

2.1.3 PEDEMONTANA DELLE MARCHE

3° stralcio funzionale: Castelraimondo nord – Castelraimondo sud

4° stralcio funzionale: Castelraimondo sud – innesto S.S. 77 a Muccia

OPERE D'ARTE MINORI – OPERE IDRAULICHE

Asse principale - Tombino DN 1500 al km 5+429 - Relazione di calcolo

Opera LO703	Tratto 213	Settore E	CEE 16	WBS 010009	Id. doc. REL	N. prog. 01	Rev. A	Pag. di Pag. 157 di 338
----------------	---------------	--------------	-----------	---------------	--------------------	-------------------	-----------	-------------------------------

Verifica sezioni fondazione [Combinazione n° 11 - SLU (Caso A1-M1)]

Base sezione B = 100 cm

Altezza sezione

H = 16.00 cm

Verifiche presso-flessione

N°	X	M	N	N _u	M _u	A _{ri}	A _{fs}	CS
1	0.08	17.63 (17.63)	163.79	490.87	52.83	5.65	5.65	3.00
2	0.48	-7.67 (-11.48)	105.32	480.54	-52.37	5.65	5.65	4.56
3	0.91	-16.23 (-16.23)	88.44	215.36	-39.53	5.65	5.65	2.44
4	1.34	-7.67 (-11.57)	110.72	516.13	-53.96	5.65	5.65	4.66
5	1.74	17.63 (17.63)	163.79	490.87	52.83	5.65	5.65	3.00

Verifiche taglio

N°	X	V	V _{Rd}	V _{Rsd}	V _{Rcd}	A _{sw}
1	0.08	-6.65	90.51	0.00	0.00	0.00
2	0.48	-34.16	84.34	0.00	0.00	0.00
3	0.91	2.01	81.75	0.00	0.00	0.00
4	1.34	35.03	83.72	0.00	0.00	0.00
5	1.74	6.65	90.51	0.00	0.00	0.00

Verifica sezioni traverso [Combinazione n° 11 - SLU (Caso A1-M1)]

Base sezione B = 100 cm

Altezza sezione

H = 16.00 cm

Verifiche presso-flessione

N°	X	M	N	N _u	M _u	A _{ri}	A _{fs}	CS
1	0.08	-17.63 (-17.66)	163.92	490.16	-52.80	5.65	5.65	2.99
2	0.48	4.69 (8.76)	104.09	757.86	63.80	5.65	5.65	7.28
3	0.91	13.19 (13.19)	83.42	266.40	42.12	5.65	5.65	3.19
4	1.34	4.69 (8.19)	105.76	873.56	67.63	5.65	5.65	8.26
5	1.74	-17.63 (-17.66)	163.92	490.16	-52.80	5.65	5.65	2.99

Verifiche taglio

N°	X	V	V _{Rd}	V _{Rsd}	V _{Rcd}	A _{sw}
1	0.08	1.40	80.95	0.00	0.00	0.00
2	0.48	36.53	74.19	0.00	0.00	0.00
3	0.91	2.05	71.59	0.00	0.00	0.00
4	1.34	-31.38	74.00	0.00	0.00	0.00
5	1.74	-1.40	80.95	0.00	0.00	0.00

Verifica sezioni fondazione [Combinazione n° 12 - SLU (Caso A2-M2)]

Base sezione B = 100 cm

Altezza sezione

H = 16.00 cm

Verifiche presso-flessione

N°	X	M	N	N _u	M _u	A _{ri}	A _{fs}	CS
1	0.08	12.07 (12.07)	125.07	593.94	57.31	5.65	5.65	4.75
2	0.48	-5.12 (-7.68)	85.87	677.29	-60.61	5.65	5.65	7.89
3	0.91	-10.85 (-10.85)	74.92	303.88	-44.02	5.65	5.65	4.06
4	1.34	-5.12 (-7.73)	89.83	727.64	-62.60	5.65	5.65	8.10
5	1.74	12.07 (12.07)	125.07	593.94	57.31	5.65	5.65	4.75

Verifiche taglio

N°	X	V	V _{Rd}	V _{Rsd}	V _{Rcd}	A _{sw}
1	0.08	-5.28	86.01	0.00	0.00	0.00
2	0.48	-23.00	81.92	0.00	0.00	0.00
3	0.91	1.35	80.18	0.00	0.00	0.00
4	1.34	23.39	81.46	0.00	0.00	0.00
5	1.74	5.28	86.01	0.00	0.00	0.00

Verifica sezioni traverso [Combinazione n° 12 - SLU (Caso A2-M2)]

Base sezione B = 100 cm

Altezza sezione

H = 16.00 cm

Verifiche presso-flessione

N°	X	M	N	N _u	M _u	A _{ri}	A _{fs}	CS
1	0.08	-12.07 (-12.11)	125.18	591.68	-57.22	5.65	5.65	4.73
2	0.48	2.70 (5.48)	84.81	1161.36	75.05	5.65	5.65	13.69

2.1.3 PEDEMONTANA DELLE MARCHE

3° stralcio funzionale: Castelraimondo nord – Castelraimondo sud

4° stralcio funzionale: Castelraimondo sud – innesto S.S. 77 a Muccia

OPERE D'ARTE MINORI – OPERE IDRAULICHE

Asse principale - Tombino DN 1500 al km 5+429 - Relazione di calcolo

Opera LO703	Tratto 213	Settore E	CEE 16	WBS 010009	Id. doc. REL	N. prog. 01	Rev. A	Pag. di Pag. 158 di 338
----------------	---------------	--------------	-----------	---------------	--------------------	-------------------	-----------	-------------------------------

3	0.91	8.42 (8.42)	70.73	415.27	49.46	5.65	5.65	5.87
4	1.34	2.70 (5.01)	85.93	1296.00	75.60	5.65	5.65	15.08
5	1.74	-12.07 (-12.11)	125.18	591.68	-57.22	5.65	5.65	4.73

Verifiche taglio

N°	X	V	V _{Rd}	V _{Rsd}	V _{Rcd}	A _{sw}
1	0.08	0.86	76.45	0.00	0.00	0.00
2	0.48	24.90	71.89	0.00	0.00	0.00
3	0.91	1.74	70.12	0.00	0.00	0.00
4	1.34	-20.71	71.76	0.00	0.00	0.00
5	1.74	-0.86	76.45	0.00	0.00	0.00

Verifica sezioni fondazione [Combinazione n° 13 - SLU (Caso A1-M1)]

Base sezione B = 100 cm

Altezza sezione H = 16.00 cm

Verifiche presso-flessione

N°	X	M	N	N _u	M _u	A _{ti}	A _{ts}	CS
1	0.08	17.62 (17.62)	163.78	491.35	52.85	5.65	5.65	3.00
2	0.48	-8.10 (-11.95)	104.79	445.67	-50.81	5.65	5.65	4.25
3	0.91	-16.74 (-16.74)	87.84	204.54	-38.98	5.65	5.65	2.33
4	1.34	-8.10 (-12.05)	110.20	478.01	-52.26	5.65	5.65	4.34
5	1.74	17.62 (17.62)	163.78	491.35	52.85	5.65	5.65	3.00

Verifiche taglio

N°	X	V	V _{Rd}	V _{Rsd}	V _{Rcd}	A _{sw}
1	0.08	-7.25	90.51	0.00	0.00	0.00
2	0.48	-34.45	84.28	0.00	0.00	0.00
3	0.91	2.03	81.68	0.00	0.00	0.00
4	1.34	35.35	83.65	0.00	0.00	0.00
5	1.74	7.25	90.51	0.00	0.00	0.00

Verifica sezioni trasverso [Combinazione n° 13 - SLU (Caso A1-M1)]

Base sezione B = 100 cm

Altezza sezione H = 16.00 cm

Verifiche presso-flessione

N°	X	M	N	N _u	M _u	A _{ti}	A _{ts}	CS
1	0.08	-17.62 (-17.67)	163.94	489.63	-52.78	5.65	5.65	2.99
2	0.48	4.27 (8.31)	104.62	835.23	66.36	5.65	5.65	7.98
3	0.91	12.70 (12.70)	84.02	284.82	43.05	5.65	5.65	3.39
4	1.34	4.27 (7.73)	106.27	971.19	70.69	5.65	5.65	9.14
5	1.74	-17.62 (-17.67)	163.94	489.63	-52.78	5.65	5.65	2.99

Verifiche taglio

N°	X	V	V _{Rd}	V _{Rsd}	V _{Rcd}	A _{sw}
1	0.08	0.80	80.95	0.00	0.00	0.00
2	0.48	36.23	74.25	0.00	0.00	0.00
3	0.91	2.06	71.66	0.00	0.00	0.00
4	1.34	-31.05	74.06	0.00	0.00	0.00
5	1.74	-0.80	80.95	0.00	0.00	0.00

Verifica sezioni fondazione [Combinazione n° 14 - SLU (Caso A2-M2)]

Base sezione B = 100 cm

Altezza sezione H = 16.00 cm

Verifiche presso-flessione

N°	X	M	N	N _u	M _u	A _{ti}	A _{ts}	CS
1	0.08	12.06 (12.06)	125.06	594.65	57.34	5.65	5.65	4.76
2	0.48	-5.48 (-8.08)	85.43	615.14	-58.15	5.65	5.65	7.20
3	0.91	-11.27 (-11.27)	74.42	283.83	-43.00	5.65	5.65	3.81
4	1.34	-5.48 (-8.12)	89.40	659.29	-59.90	5.65	5.65	7.37
5	1.74	12.06 (12.06)	125.06	594.65	57.34	5.65	5.65	4.76

Verifiche taglio

N°	X	V	V _{Rd}	V _{Rsd}	V _{Rcd}	A _{sw}
1	0.08	-5.78	86.01	0.00	0.00	0.00
2	0.48	-23.24	81.87	0.00	0.00	0.00
3	0.91	1.36	80.12	0.00	0.00	0.00
4	1.34	23.66	81.40	0.00	0.00	0.00

2.1.3 PEDEMONTANA DELLE MARCHE

3° stralcio funzionale: Castelraimondo nord – Castelraimondo sud

4° stralcio funzionale: Castelraimondo sud – innesto S.S. 77 a Muccia

OPERE D'ARTE MINORI – OPERE IDRAULICHE

Asse principale - Tombino DN 1500 al km 5+429 - Relazione di calcolo

Opera LO703	Tratto 213	Settore E	CEE 16	WBS 010009	Id. doc. REL	N. prog. 01	Rev. A	Pag. di Pag. 159 di 338
----------------	---------------	--------------	-----------	---------------	--------------------	-------------------	-----------	-------------------------------

5 1.74 5.78 86.01 0.00 0.00 0.00

Verifica sezioni traverso [Combinazione n° 14 - SLU (Caso A2-M2)]

Base sezione B = 100 cm

Altezza sezione H = 16.00 cm

Verifiche presso-flessione

N°	X	M	N	N _u	M _u	A _{ri}	A _{fs}	CS
1	0.08	-12.06 (-12.10)	125.19	592.39	-57.25	5.65	5.65	4.73
2	0.48	2.35 (5.11)	85.25	1259.86	75.46	5.65	5.65	14.78
3	0.91	8.02 (8.02)	71.23	455.32	51.24	5.65	5.65	6.39
4	1.34	2.35 (4.64)	86.36	1399.47	75.12	5.65	5.65	16.21
5	1.74	-12.06 (-12.10)	125.19	592.39	-57.25	5.65	5.65	4.73

Verifiche taglio

N°	X	V	V _{Rd}	V _{Rsd}	V _{Rcd}	A _{sw}
1	0.08	0.36	76.45	0.00	0.00	0.00
2	0.48	24.66	71.94	0.00	0.00	0.00
3	0.91	1.75	70.18	0.00	0.00	0.00
4	1.34	-20.44	71.81	0.00	0.00	0.00
5	1.74	-0.36	76.45	0.00	0.00	0.00

Verifica sezioni fondazione [Combinazione n° 15 - SLU (Caso A1-M1)]

Base sezione B = 100 cm

Altezza sezione H = 16.00 cm

Verifiche presso-flessione

N°	X	M	N	N _u	M _u	A _{ri}	A _{fs}	CS
1	0.08	18.59 (18.59)	163.76	449.02	50.96	5.65	5.65	2.74
2	0.48	-7.74 (-11.64)	104.05	460.18	-51.46	5.65	5.65	4.42
3	0.91	-16.48 (-16.48)	86.98	206.14	-39.06	5.65	5.65	2.37
4	1.34	-7.74 (-11.74)	109.48	494.02	-52.97	5.65	5.65	4.51
5	1.74	18.59 (18.59)	163.76	449.02	50.96	5.65	5.65	2.74

Verifiche taglio

N°	X	V	V _{Rd}	V _{Rsd}	V _{Rcd}	A _{sw}
1	0.08	-8.10	90.51	0.00	0.00	0.00
2	0.48	-34.88	84.20	0.00	0.00	0.00
3	0.91	2.05	81.58	0.00	0.00	0.00
4	1.34	35.81	83.57	0.00	0.00	0.00
5	1.74	8.10	90.51	0.00	0.00	0.00

Verifica sezioni traverso [Combinazione n° 15 - SLU (Caso A1-M1)]

Base sezione B = 100 cm

Altezza sezione H = 16.00 cm

Verifiche presso-flessione

N°	X	M	N	N _u	M _u	A _{ri}	A _{fs}	CS
1	0.08	-18.59 (-18.59)	163.96	449.67	-50.99	5.65	5.65	2.74
2	0.48	2.69 (6.69)	105.36	1183.64	75.14	5.65	5.65	11.23
3	0.91	11.02 (11.02)	84.87	361.46	46.94	5.65	5.65	4.26
4	1.34	2.69 (6.11)	106.99	1326.79	75.73	5.65	5.65	12.40
5	1.74	-18.59 (-18.59)	163.96	449.67	-50.99	5.65	5.65	2.74

Verifiche taglio

N°	X	V	V _{Rd}	V _{Rsd}	V _{Rcd}	A _{sw}
1	0.08	-0.06	80.96	0.00	0.00	0.00
2	0.48	35.81	74.33	0.00	0.00	0.00
3	0.91	2.08	71.76	0.00	0.00	0.00
4	1.34	-30.60	74.15	0.00	0.00	0.00
5	1.74	0.06	80.96	0.00	0.00	0.00

Verifica sezioni fondazione [Combinazione n° 16 - SLU (Caso A2-M2)]

Base sezione B = 100 cm

Altezza sezione H = 16.00 cm

Verifiche presso-flessione

N°	X	M	N	N _u	M _u	A _{ri}	A _{fs}	CS
----	---	---	---	----------------	----------------	-----------------	-----------------	----

2.1.3 PEDEMONTANA DELLE MARCHE

3° stralcio funzionale: Castelraimondo nord – Castelraimondo sud

4° stralcio funzionale: Castelraimondo sud – innesto S.S. 77 a Muccia

OPERE D'ARTE MINORI – OPERE IDRAULICHE

Asse principale - Tombino DN 1500 al km 5+429 - Relazione di calcolo

Opera LO703	Tratto 213	Settore E	CEE 16	WBS 010009	Id. doc. REL	N. prog. 01	Rev. A	Pag. di Pag. 160 di 338
----------------	---------------	--------------	-----------	---------------	--------------------	-------------------	-----------	-------------------------------

1	0.08	12.87 (12.87)	125.04	530.72	54.61	5.65	5.65	4.24
2	0.48	-5.18 (-7.82)	84.81	642.94	-59.25	5.65	5.65	7.58
3	0.91	-11.06 (-11.06)	73.71	287.97	-43.21	5.65	5.65	3.91
4	1.34	-5.18 (-7.87)	88.80	689.92	-61.11	5.65	5.65	7.77
5	1.74	12.87 (12.87)	125.04	530.72	54.61	5.65	5.65	4.24

Verifiche taglio

N°	X	V	V _{Rd}	V _{Rsd}	V _{Rcd}	A _{sw}
1	0.08	-6.50	86.01	0.00	0.00	0.00
2	0.48	-23.59	81.80	0.00	0.00	0.00
3	0.91	1.38	80.04	0.00	0.00	0.00
4	1.34	24.04	81.33	0.00	0.00	0.00
5	1.74	6.50	86.01	0.00	0.00	0.00

Verifica sezioni trasverso [Combinazione n° 16 - SLU (Caso A2-M2)]

Base sezione B = 100 cm

Altezza sezione H = 16.00 cm

Verifiche presso-flessione

N°	X	M	N	N _u	M _u	A _{fi}	A _{fs}	CS
1	0.08	-12.87 (-12.91)	125.21	529.12	-54.54	5.65	5.65	4.23
2	0.48	1.04 (3.75)	85.87	1655.07	72.33	5.65	5.65	19.27
3	0.91	6.62 (6.62)	71.94	644.87	59.33	5.65	5.65	8.96
4	1.34	1.04 (3.28)	86.96	1839.66	69.37	5.65	5.65	21.16
5	1.74	-12.87 (-12.91)	125.21	529.12	-54.54	5.65	5.65	4.23

Verifiche taglio

N°	X	V	V _{Rd}	V _{Rsd}	V _{Rcd}	A _{sw}
1	0.08	-0.35	76.45	0.00	0.00	0.00
2	0.48	24.31	72.01	0.00	0.00	0.00
3	0.91	1.77	70.26	0.00	0.00	0.00
4	1.34	-20.06	71.88	0.00	0.00	0.00
5	1.74	0.35	76.45	0.00	0.00	0.00

Verifica sezioni fondazione [Combinazione n° 17 - SLU (Caso A1-M1)]

Base sezione B = 100 cm

Altezza sezione H = 16.00 cm

Verifiche presso-flessione

N°	X	M	N	N _u	M _u	A _{fi}	A _{fs}	CS
1	0.08	17.65 (17.65)	163.81	490.18	52.80	5.65	5.65	2.99
2	0.48	-7.03 (-10.80)	106.08	541.27	-55.08	5.65	5.65	5.10
3	0.91	-15.50 (-15.50)	89.31	232.95	-40.42	5.65	5.65	2.61
4	1.34	-7.03 (-10.89)	111.46	581.74	-56.83	5.65	5.65	5.22
5	1.74	17.65 (17.65)	163.81	490.18	52.80	5.65	5.65	2.99

Verifiche taglio

N°	X	V	V _{Rd}	V _{Rsd}	V _{Rcd}	A _{sw}
1	0.08	-5.77	90.52	0.00	0.00	0.00
2	0.48	-33.74	84.43	0.00	0.00	0.00
3	0.91	1.99	81.86	0.00	0.00	0.00
4	1.34	34.58	83.81	0.00	0.00	0.00
5	1.74	5.77	90.52	0.00	0.00	0.00

Verifica sezioni trasverso [Combinazione n° 17 - SLU (Caso A1-M1)]

Base sezione B = 100 cm

Altezza sezione H = 16.00 cm

Verifiche presso-flessione

N°	X	M	N	N _u	M _u	A _{fi}	A _{fs}	CS
1	0.08	-17.65 (-17.65)	163.90	490.62	-52.82	5.65	5.65	2.99
2	0.48	5.29 (9.42)	103.33	655.79	59.76	5.65	5.65	6.35
3	0.91	13.90 (13.90)	82.54	243.16	40.94	5.65	5.65	2.95
4	1.34	5.29 (8.85)	105.02	757.12	63.77	5.65	5.65	7.21
5	1.74	-17.65 (-17.65)	163.90	490.62	-52.82	5.65	5.65	2.99

Verifiche taglio

N°	X	V	V _{Rd}	V _{Rsd}	V _{Rcd}	A _{sw}
1	0.08	2.27	80.95	0.00	0.00	0.00
2	0.48	36.96	74.11	0.00	0.00	0.00

2.1.3 PEDEMONTANA DELLE MARCHE

3° stralcio funzionale: Castelraimondo nord – Castelraimondo sud

4° stralcio funzionale: Castelraimondo sud – innesto S.S. 77 a Muccia

OPERE D'ARTE MINORI – OPERE IDRAULICHE

Asse principale - Tombino DN 1500 al km 5+429 - Relazione di calcolo

Opera LO703	Tratto 213	Settore E	CEE 16	WBS 010009	Id. doc. REL	N. prog. 01	Rev. A	Pag. di Pag. 161 di 338
----------------	---------------	--------------	-----------	---------------	--------------------	-------------------	-----------	-------------------------------

3	0.91	2.03	71.49	0.00	0.00	0.00
4	1.34	-31.84	73.91	0.00	0.00	0.00
5	1.74	-2.27	80.95	0.00	0.00	0.00

Verifica sezioni fondazione [Combinazione n° 18 - SLU (Caso A2-M2)]

Base sezione B = 100 cm

Altezza sezione H = 16.00 cm

Verifiche presso-flessione

N°	X	M	N	N _u	M _u	A _{ri}	A _{fs}	CS
1	0.08	12.08 (12.08)	125.09	592.91	57.27	5.65	5.65	4.74
2	0.48	-4.59 (-7.12)	86.51	787.80	-64.80	5.65	5.65	9.11
3	0.91	-10.24 (-10.24)	75.65	337.99	-45.75	5.65	5.65	4.47
4	1.34	-4.59 (-7.16)	90.45	841.35	-66.57	5.65	5.65	9.30
5	1.74	12.08 (12.08)	125.09	592.91	57.27	5.65	5.65	4.74

Verifiche taglio

N°	X	V	V _{Rd}	V _{Rsd}	V _{Rcd}	A _{sw}
1	0.08	-4.55	86.01	0.00	0.00	0.00
2	0.48	-22.65	81.99	0.00	0.00	0.00
3	0.91	1.33	80.27	0.00	0.00	0.00
4	1.34	23.01	81.53	0.00	0.00	0.00
5	1.74	4.55	86.01	0.00	0.00	0.00

Verifica sezioni traverso [Combinazione n° 18 - SLU (Caso A2-M2)]

Base sezione B = 100 cm

Altezza sezione H = 16.00 cm

Verifiche presso-flessione

N°	X	M	N	N _u	M _u	A _{ri}	A _{fs}	CS
1	0.08	-12.08 (-12.09)	125.16	592.83	-57.27	5.65	5.65	4.74
2	0.48	3.21 (6.03)	84.18	996.50	71.33	5.65	5.65	11.84
3	0.91	9.01 (9.01)	70.00	366.53	47.20	5.65	5.65	5.24
4	1.34	3.21 (5.56)	85.32	1150.73	75.01	5.65	5.65	13.49
5	1.74	-12.08 (-12.09)	125.16	592.83	-57.27	5.65	5.65	4.74

Verifiche taglio

N°	X	V	V _{Rd}	V _{Rsd}	V _{Rcd}	A _{sw}
1	0.08	1.59	76.45	0.00	0.00	0.00
2	0.48	25.26	71.82	0.00	0.00	0.00
3	0.91	1.72	70.03	0.00	0.00	0.00
4	1.34	-21.10	71.68	0.00	0.00	0.00
5	1.74	-1.59	76.45	0.00	0.00	0.00

Verifica sezioni fondazione [Combinazione n° 19 - SLU (Caso A1-M1) - Sisma Vert. negativo]

Base sezione B = 100 cm

Altezza sezione H = 16.00 cm

Verifiche presso-flessione

N°	X	M	N	N _u	M _u	A _{ri}	A _{fs}	CS
1	0.08	-5.96 (-6.03)	95.47	1189.03	-75.16	5.65	5.65	12.45
2	0.48	2.87 (4.24)	118.47	1906.06	68.18	5.65	5.65	16.09
3	0.91	6.25 (6.25)	128.20	1519.28	74.05	5.65	5.65	11.85
4	1.34	2.94 (4.51)	119.92	1841.63	69.34	5.65	5.65	15.36
5	1.74	-6.03 (-6.03)	95.79	1193.32	-75.18	5.65	5.65	12.46

Verifiche taglio

N°	X	V	V _{Rd}	V _{Rsd}	V _{Rcd}	A _{sw}
1	0.08	-2.70	82.57	0.00	0.00	0.00
2	0.48	12.24	85.42	0.00	0.00	0.00
3	0.91	-0.53	86.37	0.00	0.00	0.00
4	1.34	-14.08	85.41	0.00	0.00	0.00
5	1.74	1.06	82.61	0.00	0.00	0.00

Verifica sezioni traverso [Combinazione n° 19 - SLU (Caso A1-M1) - Sisma Vert. negativo]

Base sezione B = 100 cm

Altezza sezione H = 16.00 cm

2.1.3 PEDEMONTANA DELLE MARCHE

3° stralcio funzionale: Castelraimondo nord – Castelraimondo sud

4° stralcio funzionale: Castelraimondo sud – innesto S.S. 77 a Muccia

OPERE D'ARTE MINORI – OPERE IDRAULICHE

Asse principale - Tombino DN 1500 al km 5+429 - Relazione di calcolo

Opera LO703	Tratto 213	Settore E	CEE 16	WBS 010009	Id. doc. REL	N. prog. 01	Rev. A	Pag. di Pag. 162 di 338
----------------	---------------	--------------	-----------	---------------	--------------------	-------------------	-----------	-------------------------------

Verifiche presso-flessione

N°	X	M	N	N _u	M _u	A _{ri}	A _{fs}	CS
1	0.08	5.96 (6.03)	95.49	1189.26	75.16	5.65	5.65	12.45
2	0.48	-2.75 (-3.80)	114.51	1994.39	-66.14	5.65	5.65	17.42
3	0.91	-5.80 (-5.80)	121.28	1543.06	-73.75	5.65	5.65	12.72
4	1.34	-2.81 (-4.44)	113.83	1796.67	-70.12	5.65	5.65	15.78
5	1.74	6.03 (6.03)	95.81	1193.54	75.18	5.65	5.65	12.46

Verifiche taglio

N°	X	V	V _{Rd}	V _{Rsd}	V _{Rcd}	A _{sw}
1	0.08	1.99	73.00	0.00	0.00	0.00
2	0.48	-9.37	75.14	0.00	0.00	0.00
3	0.91	2.84	76.00	0.00	0.00	0.00
4	1.34	14.59	75.37	0.00	0.00	0.00
5	1.74	-0.38	73.03	0.00	0.00	0.00

Verifica sezioni fondazione [Combinazione n° 20 - SLU (Caso A1-M1) - Sisma Vert. positivo]

Base sezione B = 100 cm

Altezza sezione H = 16.00 cm

Verifiche presso-flessione

N°	X	M	N	N _u	M _u	A _{ri}	A _{fs}	CS
1	0.08	-5.64 (-5.72)	97.01	1281.85	-75.55	5.65	5.65	13.21
2	0.48	2.72 (4.00)	119.09	1980.54	66.46	5.65	5.65	16.63
3	0.91	5.89 (5.89)	128.36	1594.19	73.10	5.65	5.65	12.42
4	1.34	2.79 (4.27)	120.65	1919.71	67.86	5.65	5.65	15.91
5	1.74	-5.72 (-5.72)	97.33	1286.46	-75.56	5.65	5.65	13.22

Verifiche taglio

N°	X	V	V _{Rd}	V _{Rsd}	V _{Rcd}	A _{sw}
1	0.08	-2.58	82.75	0.00	0.00	0.00
2	0.48	11.46	85.51	0.00	0.00	0.00
3	0.91	-0.46	86.39	0.00	0.00	0.00
4	1.34	-13.22	85.48	0.00	0.00	0.00
5	1.74	0.94	82.79	0.00	0.00	0.00

Verifica sezioni traverso [Combinazione n° 20 - SLU (Caso A1-M1) - Sisma Vert. positivo]

Base sezione B = 100 cm

Altezza sezione H = 16.00 cm

Verifiche presso-flessione

N°	X	M	N	N _u	M _u	A _{ri}	A _{fs}	CS
1	0.08	5.64 (5.72)	97.01	1281.99	75.55	5.65	5.65	13.21
2	0.48	-2.61 (-3.59)	114.64	2061.43	-64.59	5.65	5.65	17.98
3	0.91	-5.52 (-5.52)	121.12	1601.26	-73.01	5.65	5.65	13.22
4	1.34	-2.67 (-4.24)	113.98	1857.33	-69.06	5.65	5.65	16.29
5	1.74	5.72 (5.72)	97.34	1286.59	75.57	5.65	5.65	13.22

Verifiche taglio

N°	X	V	V _{Rd}	V _{Rsd}	V _{Rcd}	A _{sw}
1	0.08	2.18	73.18	0.00	0.00	0.00
2	0.48	-8.83	75.16	0.00	0.00	0.00
3	0.91	2.83	75.98	0.00	0.00	0.00
4	1.34	14.06	75.38	0.00	0.00	0.00
5	1.74	-0.57	73.21	0.00	0.00	0.00

Verifica sezioni fondazione [Combinazione n° 21 - SLU (Caso A2-M2) - Sisma Vert. positivo]

Base sezione B = 100 cm

Altezza sezione H = 16.00 cm

Verifiche presso-flessione

N°	X	M	N	N _u	M _u	A _{ri}	A _{fs}	CS
1	0.08	-7.28 (-7.35)	97.01	906.19	-68.71	5.65	5.65	9.34
2	0.48	3.51 (5.18)	125.27	1726.04	71.35	5.65	5.65	13.78
3	0.91	7.58 (7.58)	136.70	1360.47	75.47	5.65	5.65	9.95
4	1.34	3.58 (5.48)	126.64	1668.31	72.16	5.65	5.65	13.17
5	1.74	-7.35 (-7.35)	97.32	911.41	-68.88	5.65	5.65	9.36

Verifiche taglio

N°	X	V	V _{Rd}	V _{Rsd}	V _{Rcd}	A _{sw}
----	---	---	-----------------	------------------	------------------	-----------------

2.1.3 PEDEMONTANA DELLE MARCHE

3° stralcio funzionale: Castelraimondo nord – Castelraimondo sud

4° stralcio funzionale: Castelraimondo sud – innesto S.S. 77 a Muccia

OPERE D'ARTE MINORI – OPERE IDRAULICHE

Asse principale - Tombino DN 1500 al km 5+429 - Relazione di calcolo

Opera LO703	Tratto 213	Settore E	CEE 16	WBS 010009	Id. doc. REL	N. prog. 01	Rev. A	Pag. di Pag. 163 di 338
----------------	---------------	--------------	-----------	---------------	--------------------	-------------------	-----------	-------------------------------

1	0.08	-2.67	82.75	0.00	0.00	0.00
2	0.48	14.93	86.20	0.00	0.00	0.00
3	0.91	-0.66	87.36	0.00	0.00	0.00
4	1.34	-16.99	86.20	0.00	0.00	0.00
5	1.74	1.03	82.79	0.00	0.00	0.00

Verifica sezioni traverso [Combinazione n° 21 - SLU (Caso A2-M2) - Sisma Vert. positivo]

Base sezione B = 100 cm

Altezza sezione H = 16.00 cm

Verifiche presso-flessione

N°	X	M	N	N _u	M _u	A _{fi}	A _{fs}	CS
1	0.08	7.28 (7.35)	97.02	906.43	68.71	5.65	5.65	9.34
2	0.48	-3.36 (-4.71)	120.32	1793.39	-70.18	5.65	5.65	14.90
3	0.91	-7.11 (-7.11)	128.65	1365.16	-75.43	5.65	5.65	10.61
4	1.34	-3.42 (-5.38)	119.49	1616.59	-72.82	5.65	5.65	13.53
5	1.74	7.35 (7.35)	97.34	911.63	68.89	5.65	5.65	9.37

Verifiche taglio

N°	X	V	V _{Rd}	V _{Rsd}	V _{Rcd}	A _{sw}
1	0.08	2.09	73.18	0.00	0.00	0.00
2	0.48	-12.05	75.80	0.00	0.00	0.00
3	0.91	3.02	76.85	0.00	0.00	0.00
4	1.34	17.55	76.04	0.00	0.00	0.00
5	1.74	-0.48	73.21	0.00	0.00	0.00

Verifica sezioni fondazione [Combinazione n° 22 - SLU (Caso A2-M2) - Sisma Vert. negativo]

Base sezione B = 100 cm

Altezza sezione H = 16.00 cm

Verifiche presso-flessione

N°	X	M	N	N _u	M _u	A _{fi}	A _{fs}	CS
1	0.08	-7.60 (-7.67)	95.47	819.15	-65.83	5.65	5.65	8.58
2	0.48	3.67 (5.42)	124.65	1661.52	72.25	5.65	5.65	13.33
3	0.91	7.95 (7.95)	136.54	1299.37	75.62	5.65	5.65	9.52
4	1.34	3.74 (5.73)	125.90	1604.24	72.97	5.65	5.65	12.74
5	1.74	-7.67 (-7.67)	95.78	823.71	-65.98	5.65	5.65	8.60

Verifiche taglio

N°	X	V	V _{Rd}	V _{Rsd}	V _{Rcd}	A _{sw}
1	0.08	-2.79	82.57	0.00	0.00	0.00
2	0.48	15.71	86.12	0.00	0.00	0.00
3	0.91	-0.74	87.35	0.00	0.00	0.00
4	1.34	-17.85	86.12	0.00	0.00	0.00
5	1.74	1.15	82.61	0.00	0.00	0.00

Verifica sezioni traverso [Combinazione n° 22 - SLU (Caso A2-M2) - Sisma Vert. negativo]

Base sezione B = 100 cm

Altezza sezione H = 16.00 cm

Verifiche presso-flessione

N°	X	M	N	N _u	M _u	A _{fi}	A _{fs}	CS
1	0.08	7.60 (7.67)	95.49	819.47	65.85	5.65	5.65	8.58
2	0.48	-3.51 (-4.91)	120.20	1739.54	-71.12	5.65	5.65	14.47
3	0.91	-7.38 (-7.38)	128.81	1320.93	-75.71	5.65	5.65	10.26
4	1.34	-3.57 (-5.59)	119.34	1568.53	-73.43	5.65	5.65	13.14
5	1.74	7.67 (7.67)	95.80	824.02	66.00	5.65	5.65	8.60

Verifiche taglio

N°	X	V	V _{Rd}	V _{Rsd}	V _{Rcd}	A _{sw}
1	0.08	1.90	73.00	0.00	0.00	0.00
2	0.48	-12.59	75.78	0.00	0.00	0.00
3	0.91	3.03	76.87	0.00	0.00	0.00
4	1.34	18.08	76.03	0.00	0.00	0.00
5	1.74	-0.29	73.03	0.00	0.00	0.00

2.1.3 PEDEMONTANA DELLE MARCHE

3° stralcio funzionale: Castelraimondo nord – Castelraimondo sud

4° stralcio funzionale: Castelraimondo sud – innesto S.S. 77 a Muccia

OPERE D'ARTE MINORI – OPERE IDRAULICHE

Asse principale - Tombino DN 1500 al km 5+429 - Relazione di calcolo

Opera LO703	Tratto 213	Settore E	CEE 16	WBS 010009	Id. doc. REL	N. prog. 01	Rev. A	Pag. di Pag. 164 di 338
----------------	---------------	--------------	-----------	---------------	--------------------	-------------------	-----------	-------------------------------

Verifiche combinazioni SLE

Simbologia adottata ed unità di misura

N°	Indice sezione
X	Ascissa/Ordinata sezione, espresso in m
M	Momento flettente, espresso in kNm
V	Taglio, espresso in kN
N	Sforzo normale, espresso in kN
A _{fi}	Area armatura inferiore, espressa in cmq
A _{fs}	Area armatura superiore, espressa in cmq
σ _{fi}	Tensione nell'armatura disposta in corrispondenza del lembo inferiore, espressa in N/mmq
σ _{fs}	Tensione nell'armatura disposta in corrispondenza del lembo superiore, espressa in N/mmq
σ _c	Tensione nel calcestruzzo, espressa in N/mmq
τ _c	Tensione tangenziale nel calcestruzzo, espressa in N/mmq
A _{sw}	Area armature trasversali nella sezione, espressa in cmq

Verifica sezioni fondazione [Combinazione n° 23 - SLE (Rara)]

Base sezione B = 100 cm

Altezza sezione H = 16.00 cm

Verifiche presso-flessione

N°	X	M	N	A _{fi}	A _{fs}	σ _{fi}	σ _{fs}	σ _c
1	0.08	10.51	121.36	5.65	5.65	28.75	62.33	4.40
2	0.48	-6.94	79.72	5.65	5.65	41.40	18.92	2.91
3	0.91	-13.04	67.48	5.65	5.65	145.79	20.52	5.90
4	1.34	-6.94	83.67	5.65	5.65	38.54	19.49	2.88
5	1.74	10.51	121.36	5.65	5.65	28.75	62.33	4.40

Verifiche taglio

N°	X	V	τ _c	A _{sw}
1	0.08	-3.53	-0.033	0.00
2	0.48	-24.31	-0.231	0.00
3	0.91	1.44	0.014	0.00
4	1.34	24.88	0.236	0.00
5	1.74	3.53	0.033	0.00

Verifica sezioni trasverso [Combinazione n° 23 - SLE (Rara)]

Base sezione B = 100 cm

Altezza sezione H = 16.00 cm

Verifiche presso-flessione

N°	X	M	N	A _{fi}	A _{fs}	σ _{fi}	σ _{fs}	σ _c
1	0.08	-10.51	121.39	5.65	5.65	62.31	28.76	4.40
2	0.48	6.58	76.80	5.65	5.65	18.12	38.40	2.75
3	0.91	12.91	61.48	5.65	5.65	19.15	149.12	5.87
4	1.34	6.58	78.04	5.65	5.65	18.30	37.51	2.74
5	1.74	-10.51	121.39	5.65	5.65	62.31	28.76	4.40

Verifiche taglio

N°	X	V	τ _c	A _{sw}
1	0.08	2.36	0.022	0.00
2	0.48	27.23	0.258	0.00
3	0.91	1.51	0.014	0.00
4	1.34	-23.43	-0.222	0.00
5	1.74	-2.36	-0.022	0.00

Verifica sezioni fondazione [Combinazione n° 24 - SLE (Frequente)]

Base sezione B = 100 cm

Altezza sezione H = 16.00 cm

Verifiche presso-flessione

N°	X	M	N	A _{fi}	A _{fs}	σ _{fi}	σ _{fs}	σ _c
1	0.08	8.15	101.82	5.65	5.65	23.38	42.80	3.36
2	0.48	-3.95	73.74	5.65	5.65	7.37	13.83	1.50
3	0.91	-8.11	65.87	5.65	5.65	70.03	17.58	3.56
4	1.34	-3.95	76.88	5.65	5.65	6.18	14.07	1.49
5	1.74	8.15	101.82	5.65	5.65	23.38	42.80	3.36

Verifiche taglio

N°	X	V	τ _c	A _{sw}
----	---	---	----------------	-----------------

2.1.3 PEDEMONTANA DELLE MARCHE

3° stralcio funzionale: Castelraimondo nord – Castelraimondo sud

4° stralcio funzionale: Castelraimondo sud – innesto S.S. 77 a Muccia

OPERE D'ARTE MINORI – OPERE IDRAULICHE

Asse principale - Tombino DN 1500 al km 5+429 - Relazione di calcolo

Opera LO703	Tratto 213	Settore E	CEE 16	WBS 010009	Id. doc. REL	N. prog. 01	Rev. A	Pag. di Pag. 165 di 338
----------------	---------------	--------------	-----------	---------------	--------------------	-------------------	-----------	-------------------------------

1	0.08	-3.05	-0.029	0.00
2	0.48	-16.71	-0.159	0.00
3	0.91	1.00	0.010	0.00
4	1.34	16.88	0.160	0.00
5	1.74	3.05	0.029	0.00

Verifica sezioni trasverso [Combinazione n° 24 - SLE (Frequente)]

Base sezione B = 100 cm

Altezza sezione H = 16.00 cm

Verifiche presso-flessione

N°	X	M	N	A _{fl}	A _{fs}	σ _{fs}	σ _{fl}	σ _c
1	0.08	-8.15	101.85	5.65	5.65	42.79	23.38	3.36
2	0.48	3.72	70.18	5.65	5.65	13.07	6.59	1.41
3	0.91	8.14	59.38	5.65	5.65	16.36	75.99	3.61
4	1.34	3.72	71.05	5.65	5.65	13.14	6.26	1.40
5	1.74	-8.15	101.85	5.65	5.65	42.79	23.38	3.36

Verifiche taglio

N°	X	V	τ _c	A _{sw}
1	0.08	1.95	0.018	0.00
2	0.48	19.43	0.184	0.00
3	0.91	1.46	0.014	0.00
4	1.34	-15.96	-0.151	0.00
5	1.74	-1.95	-0.018	0.00

Verifica sezioni fondazione [Combinazione n° 25 - SLE (Quasi Permanente)]

Base sezione B = 100 cm

Altezza sezione H = 16.00 cm

Verifiche presso-flessione

N°	X	M	N	A _{fl}	A _{fs}	σ _{fs}	σ _{fl}	σ _c
1	0.08	7.65	96.37	5.65	5.65	22.05	39.68	3.15
2	0.48	-3.71	70.14	5.65	5.65	6.58	13.06	1.41
3	0.91	-7.61	62.81	5.65	5.65	64.86	16.68	3.34
4	1.34	-3.71	73.11	5.65	5.65	5.49	13.29	1.40
5	1.74	7.65	96.37	5.65	5.65	22.05	39.68	3.15

Verifiche taglio

N°	X	V	τ _c	A _{sw}
1	0.08	-2.91	-0.028	0.00
2	0.48	-15.67	-0.149	0.00
3	0.91	0.95	0.009	0.00
4	1.34	15.82	0.150	0.00
5	1.74	2.91	0.028	0.00

Verifica sezioni trasverso [Combinazione n° 25 - SLE (Quasi Permanente)]

Base sezione B = 100 cm

Altezza sezione H = 16.00 cm

Verifiche presso-flessione

N°	X	M	N	A _{fl}	A _{fs}	σ _{fs}	σ _{fl}	σ _c
1	0.08	-7.65	96.40	5.65	5.65	39.66	22.06	3.15
2	0.48	3.49	66.51	5.65	5.65	12.32	5.95	1.32
3	0.91	7.66	56.31	5.65	5.65	15.47	71.02	3.39
4	1.34	3.49	67.32	5.65	5.65	12.38	5.65	1.32
5	1.74	-7.65	96.40	5.65	5.65	39.66	22.06	3.15

Verifiche taglio

N°	X	V	τ _c	A _{sw}
1	0.08	1.82	0.017	0.00
2	0.48	18.29	0.174	0.00
3	0.91	1.38	0.013	0.00
4	1.34	-15.01	-0.142	0.00
5	1.74	-1.82	-0.017	0.00

Verifica sezioni fondazione [Combinazione n° 26 - SLE (Frequente)]

2.1.3 PEDEMONTANA DELLE MARCHE

3° stralcio funzionale: Castelraimondo nord – Castelraimondo sud

4° stralcio funzionale: Castelraimondo sud – innesto S.S. 77 a Muccia

OPERE D'ARTE MINORI – OPERE IDRAULICHE

Asse principale - Tombino DN 1500 al km 5+429 - Relazione di calcolo

Opera LO703	Tratto 213	Settore E	CEE 16	WBS 010009	Id. doc. REL	N. prog. 01	Rev. A	Pag. di Pag. 166 di 338
----------------	---------------	--------------	-----------	---------------	--------------------	-------------------	-----------	-------------------------------

Base sezione B = 100 cm
 Altezza sezione H = 16.00 cm

Verifiche presso-flessione

N°	X	M	N	A _{fl}	A _{fs}	σ _{fs}	σ _{fl}	σ _c
1	0.08	10.41	109.66	5.65	5.65	26.88	69.63	4.42
2	0.48	-5.05	73.30	5.65	5.65	19.84	15.73	2.02
3	0.91	-10.40	62.77	5.65	5.65	108.37	18.26	4.67
4	1.34	-5.05	76.85	5.65	5.65	17.76	16.11	2.00
5	1.74	10.41	109.66	5.65	5.65	26.88	69.63	4.42

Verifiche taglio

N°	X	V	τ _c	A _{sw}
1	0.08	-3.29	-0.031	0.00
2	0.48	-21.37	-0.203	0.00
3	0.91	1.27	0.012	0.00
4	1.34	21.83	0.207	0.00
5	1.74	3.29	0.031	0.00

Verifica sezioni trasverso [Combinazione n° 26 - SLE (Frequente)]

Base sezione B = 100 cm
 Altezza sezione H = 16.00 cm

Verifiche presso-flessione

N°	X	M	N	A _{fl}	A _{fs}	σ _{fs}	σ _{fl}	σ _c
1	0.08	-10.41	109.69	5.65	5.65	69.61	26.88	4.42
2	0.48	4.75	69.92	5.65	5.65	14.91	18.15	1.90
3	0.91	10.37	56.36	5.65	5.65	16.90	113.56	4.68
4	1.34	4.75	71.03	5.65	5.65	15.03	17.50	1.89
5	1.74	-10.41	109.69	5.65	5.65	69.61	26.88	4.42

Verifiche taglio

N°	X	V	τ _c	A _{sw}
1	0.08	2.09	0.020	0.00
2	0.48	24.21	0.230	0.00
3	0.91	1.38	0.013	0.00
4	1.34	-20.75	-0.197	0.00
5	1.74	-2.09	-0.020	0.00

Verifica sezioni fondazione [Combinazione n° 27 - SLE (Rara)]

Base sezione B = 100 cm
 Altezza sezione H = 16.00 cm

Verifiche presso-flessione

N°	X	M	N	A _{fl}	A _{fs}	σ _{fs}	σ _{fl}	σ _c
1	0.08	10.46	121.34	5.65	5.65	28.70	61.67	4.38
2	0.48	-7.45	79.22	5.65	5.65	49.25	19.35	3.16
3	0.91	-13.62	66.92	5.65	5.65	155.40	20.66	6.18
4	1.34	-7.45	83.18	5.65	5.65	46.25	19.96	3.14
5	1.74	10.46	121.34	5.65	5.65	28.70	61.67	4.38

Verifiche taglio

N°	X	V	τ _c	A _{sw}
1	0.08	-4.25	-0.040	0.00
2	0.48	-24.58	-0.233	0.00
3	0.91	1.45	0.014	0.00
4	1.34	25.17	0.239	0.00
5	1.74	4.25	0.040	0.00

Verifica sezioni trasverso [Combinazione n° 27 - SLE (Rara)]

Base sezione B = 100 cm
 Altezza sezione H = 16.00 cm

Verifiche presso-flessione

N°	X	M	N	A _{fl}	A _{fs}	σ _{fs}	σ _{fl}	σ _c
1	0.08	-10.46	121.41	5.65	5.65	61.63	28.71	4.38
2	0.48	6.06	77.56	5.65	5.65	17.63	30.54	2.49
3	0.91	12.29	62.36	5.65	5.65	19.07	138.48	5.57
4	1.34	6.06	78.77	5.65	5.65	17.78	29.72	2.48
5	1.74	-10.46	121.41	5.65	5.65	61.63	28.71	4.38

2.1.3 PEDEMONTANA DELLE MARCHE

3° stralcio funzionale: Castelraimondo nord – Castelraimondo sud

4° stralcio funzionale: Castelraimondo sud – innesto S.S. 77 a Muccia

OPERE D'ARTE MINORI – OPERE IDRAULICHE

Asse principale - Tombino DN 1500 al km 5+429 - Relazione di calcolo

Opera LO703	Tratto 213	Settore E	CEE 16	WBS 010009	Id. doc. REL	N. prog. 01	Rev. A	Pag. di Pag. 167 di 338
----------------	---------------	--------------	-----------	---------------	--------------------	-------------------	-----------	-------------------------------

Verifiche taglio

N°	X	V	τ_c	A_{sw}
1	0.08	1.63	0.015	0.00
2	0.48	26.80	0.254	0.00
3	0.91	1.53	0.015	0.00
4	1.34	-22.97	-0.218	0.00
5	1.74	-1.63	-0.015	0.00

Verifica sezioni fondazione [Combinazione n° 28 - SLE (Frequente)]

Base sezione B = 100 cm

Altezza sezione H = 16.00 cm

Verifiche presso-flessione

N°	X	M	N	A_{ri}	A_{fs}	σ_{fs}	σ_{ri}	σ_c
1	0.08	7.62	96.35	5.65	5.65	22.01	39.28	3.14
2	0.48	-4.37	69.36	5.65	5.65	13.78	14.23	1.71
3	0.91	-8.37	61.93	5.65	5.65	77.28	16.99	3.70
4	1.34	-4.37	72.36	5.65	5.65	12.23	14.51	1.70
5	1.74	7.62	96.35	5.65	5.65	22.01	39.28	3.14

Verifiche taglio

N°	X	V	τ_c	A_{sw}
1	0.08	-3.79	-0.036	0.00
2	0.48	-16.09	-0.153	0.00
3	0.91	0.97	0.009	0.00
4	1.34	16.28	0.154	0.00
5	1.74	3.79	0.036	0.00

Verifica sezioni trasverso [Combinazione n° 28 - SLE (Frequente)]

Base sezione B = 100 cm

Altezza sezione H = 16.00 cm

Verifiche presso-flessione

N°	X	M	N	A_{ri}	A_{fs}	σ_{fs}	σ_{ri}	σ_c
1	0.08	-7.62	96.42	5.65	5.65	39.23	22.02	3.14
2	0.48	2.85	67.45	5.65	5.65	11.01	1.06	1.06
3	0.91	6.89	57.42	5.65	5.65	15.20	58.21	3.02
4	1.34	2.85	68.24	5.65	5.65	11.07	0.89	1.06
5	1.74	-7.62	96.42	5.65	5.65	39.23	22.02	3.14

Verifiche taglio

N°	X	V	τ_c	A_{sw}
1	0.08	0.94	0.009	0.00
2	0.48	17.75	0.168	0.00
3	0.91	1.41	0.013	0.00
4	1.34	-14.43	-0.137	0.00
5	1.74	-0.94	-0.009	0.00

Verifica sezioni fondazione [Combinazione n° 29 - SLE (Rara)]

Base sezione B = 100 cm

Altezza sezione H = 16.00 cm

Verifiche presso-flessione

N°	X	M	N	A_{ri}	A_{fs}	σ_{fs}	σ_{ri}	σ_c
1	0.08	9.71	121.39	5.65	5.65	27.87	51.02	4.01
2	0.48	-6.87	80.75	5.65	5.65	39.74	19.00	2.87
3	0.91	-12.84	68.67	5.65	5.65	141.53	20.68	5.80
4	1.34	-6.87	84.67	5.65	5.65	36.94	19.55	2.84
5	1.74	9.71	121.39	5.65	5.65	27.87	51.02	4.01

Verifiche taglio

N°	X	V	τ_c	A_{sw}
1	0.08	-2.31	-0.022	0.00
2	0.48	-23.73	-0.225	0.00
3	0.91	1.41	0.013	0.00
4	1.34	24.24	0.230	0.00
5	1.74	2.31	0.022	0.00

2.1.3 PEDEMONTANA DELLE MARCHE

3° stralcio funzionale: Castelraimondo nord – Castelraimondo sud

4° stralcio funzionale: Castelraimondo sud – innesto S.S. 77 a Muccia

OPERE D'ARTE MINORI – OPERE IDRAULICHE

Asse principale - Tombino DN 1500 al km 5+429 - Relazione di calcolo

Opera LO703	Tratto 213	Settore E	CEE 16	WBS 010009	Id. doc. REL	N. prog. 01	Rev. A	Pag. di Pag. 168 di 338
----------------	---------------	--------------	-----------	---------------	--------------------	-------------------	-----------	-------------------------------

Verifica sezioni trasverso [Combinazione n° 29 - SLE (Rara)]

Base sezione B = 100 cm

Altezza sezione H = 16.00 cm

Verifiche presso-flessione

N°	X	M	N	A _{fl}	A _{fs}	σ _{fs}	σ _{fl}	σ _c
1	0.08	-9.71	121.36	5.65	5.65	51.05	27.86	4.01
2	0.48	8.24	75.75	5.65	5.65	19.44	63.87	3.57
3	0.91	14.72	60.27	5.65	5.65	19.64	178.82	6.72
4	1.34	8.24	77.01	5.65	5.65	19.66	62.85	3.56
5	1.74	-9.71	121.36	5.65	5.65	51.05	27.86	4.01

Verifiche taglio

N°	X	V	τ _c	A _{sw}
1	0.08	3.58	0.034	0.00
2	0.48	27.83	0.264	0.00
3	0.91	1.48	0.014	0.00
4	1.34	-24.08	-0.228	0.00
5	1.74	-3.58	-0.034	0.00

Verifica sezioni fondazione [Combinazione n° 30 - SLE (Frequente)]

Base sezione B = 100 cm

Altezza sezione H = 16.00 cm

Verifiche presso-flessione

N°	X	M	N	A _{fl}	A _{fs}	σ _{fs}	σ _{fl}	σ _c
1	0.08	6.66	96.41	5.65	5.65	20.72	26.33	2.66
2	0.48	-3.63	71.46	5.65	5.65	5.38	12.99	1.37
3	0.91	-7.35	64.33	5.65	5.65	59.63	16.77	3.20
4	1.34	-3.63	74.39	5.65	5.65	4.40	13.21	1.36
5	1.74	6.66	96.41	5.65	5.65	20.72	26.33	2.66

Verifiche taglio

N°	X	V	τ _c	A _{sw}
1	0.08	-1.39	-0.013	0.00
2	0.48	-14.92	-0.142	0.00
3	0.91	0.91	0.009	0.00
4	1.34	15.01	0.142	0.00
5	1.74	1.39	0.013	0.00

Verifica sezioni trasverso [Combinazione n° 30 - SLE (Frequente)]

Base sezione B = 100 cm

Altezza sezione H = 16.00 cm

Verifiche presso-flessione

N°	X	M	N	A _{fl}	A _{fs}	σ _{fs}	σ _{fl}	σ _c
1	0.08	-6.66	96.36	5.65	5.65	26.35	20.71	2.66
2	0.48	5.56	65.19	5.65	5.65	15.36	32.32	2.32
3	0.91	9.91	54.79	5.65	5.65	16.35	107.69	4.47
4	1.34	5.56	66.04	5.65	5.65	15.48	31.71	2.32
5	1.74	-6.66	96.36	5.65	5.65	26.35	20.71	2.66

Verifiche taglio

N°	X	V	τ _c	A _{sw}
1	0.08	3.34	0.032	0.00
2	0.48	19.04	0.181	0.00
3	0.91	1.35	0.013	0.00
4	1.34	-15.82	-0.150	0.00
5	1.74	-3.34	-0.032	0.00

Verifica sezioni fondazione [Combinazione n° 31 - SLE (Rara)]

Base sezione B = 100 cm

Altezza sezione H = 16.00 cm

Verifiche presso-flessione

N°	X	M	N	A _{fl}	A _{fs}	σ _{fs}	σ _{fl}	σ _c
1	0.08	10.48	121.35	5.65	5.65	28.72	61.86	4.38

2.1.3 PEDEMONTANA DELLE MARCHE

3° stralcio funzionale: Castelraimondo nord – Castelraimondo sud

4° stralcio funzionale: Castelraimondo sud – innesto S.S. 77 a Muccia

OPERE D'ARTE MINORI – OPERE IDRAULICHE

Asse principale - Tombino DN 1500 al km 5+429 - Relazione di calcolo

Opera LO703	Tratto 213	Settore E	CEE 16	WBS 010009	Id. doc. REL	N. prog. 01	Rev. A	Pag. di Pag. 169 di 338
----------------	---------------	--------------	-----------	---------------	--------------------	-------------------	-----------	-------------------------------

2	0.48	-7.29	79.39	5.65	5.65	46.76	19.22	3.08
3	0.91	-13.44	67.11	5.65	5.65	152.34	20.62	6.09
4	1.34	-7.29	83.35	5.65	5.65	43.81	19.82	3.06
5	1.74	10.48	121.35	5.65	5.65	28.72	61.86	4.38

Verifiche taglio

N°	X	V	τ_c	A_{sw}
1	0.08	-4.03	-0.038	0.00
2	0.48	-24.49	-0.232	0.00
3	0.91	1.45	0.014	0.00
4	1.34	25.07	0.238	0.00
5	1.74	4.03	0.038	0.00

Verifica sezioni trasverso [Combinazione n° 31 - SLE (Rara)]

Base sezione B = 100 cm

Altezza sezione H = 16.00 cm

Verifiche presso-flessione

N°	X	M	N	A_{fl}	A_{fs}	σ_{fs}	σ_{fl}	σ_c
1	0.08	-10.48	121.40	5.65	5.65	61.82	28.72	4.38
2	0.48	6.22	77.33	5.65	5.65	17.79	32.94	2.57
3	0.91	12.48	62.09	5.65	5.65	19.10	141.77	5.66
4	1.34	6.22	78.54	5.65	5.65	17.95	32.10	2.56
5	1.74	-10.48	121.40	5.65	5.65	61.82	28.72	4.38

Verifiche taglio

N°	X	V	τ_c	A_{sw}
1	0.08	1.86	0.018	0.00
2	0.48	26.93	0.256	0.00
3	0.91	1.52	0.014	0.00
4	1.34	-23.11	-0.219	0.00
5	1.74	-1.86	-0.018	0.00

Verifica sezioni fondazione [Combinazione n° 32 - SLE (Frequente)]

Base sezione B = 100 cm

Altezza sezione H = 16.00 cm

Verifiche presso-flessione

N°	X	M	N	A_{fl}	A_{fs}	σ_{fs}	σ_{fl}	σ_c
1	0.08	7.64	96.36	5.65	5.65	22.03	39.49	3.15
2	0.48	-4.17	69.59	5.65	5.65	11.40	13.90	1.62
3	0.91	-8.14	62.19	5.65	5.65	73.49	16.90	3.59
4	1.34	-4.17	72.58	5.65	5.65	9.97	14.16	1.60
5	1.74	7.64	96.36	5.65	5.65	22.03	39.49	3.15

Verifiche taglio

N°	X	V	τ_c	A_{sw}
1	0.08	-3.53	-0.034	0.00
2	0.48	-15.97	-0.151	0.00
3	0.91	0.96	0.009	0.00
4	1.34	16.15	0.153	0.00
5	1.74	3.53	0.034	0.00

Verifica sezioni trasverso [Combinazione n° 32 - SLE (Frequente)]

Base sezione B = 100 cm

Altezza sezione H = 16.00 cm

Verifiche presso-flessione

N°	X	M	N	A_{fl}	A_{fs}	σ_{fs}	σ_{fl}	σ_c
1	0.08	-7.64	96.41	5.65	5.65	39.45	22.04	3.15
2	0.48	3.05	67.11	5.65	5.65	11.43	2.38	1.14
3	0.91	7.14	57.01	5.65	5.65	15.29	62.42	3.14
4	1.34	3.05	67.90	5.65	5.65	11.49	2.17	1.14
5	1.74	-7.64	96.41	5.65	5.65	39.45	22.04	3.15

Verifiche taglio

N°	X	V	τ_c	A_{sw}
1	0.08	1.20	0.011	0.00
2	0.48	17.95	0.170	0.00

2.1.3 PEDEMONTANA DELLE MARCHE

3° stralcio funzionale: Castelraimondo nord – Castelraimondo sud

4° stralcio funzionale: Castelraimondo sud – innesto S.S. 77 a Muccia

OPERE D'ARTE MINORI – OPERE IDRAULICHE

Asse principale - Tombino DN 1500 al km 5+429 - Relazione di calcolo

Opera LO703	Tratto 213	Settore E	CEE 16	WBS 010009	Id. doc. REL	N. prog. 01	Rev. A	Pag. di Pag. 170 di 338
----------------	---------------	--------------	-----------	---------------	--------------------	-------------------	-----------	-------------------------------

3	0.91	1.40	0.013	0.00
4	1.34	-14.64	-0.139	0.00
5	1.74	-1.20	-0.011	0.00

Verifica sezioni fondazione [Combinazione n° 33 - SLE (Rara)]

Base sezione B = 100 cm

Altezza sezione H = 16.00 cm

Verifiche presso-flessione

N°	X	M	N	A _{fl}	A _{fs}	σ _{fs}	σ _{fl}	σ _c
1	0.08	13.19	121.32	5.65	5.65	31.13	102.17	5.71
2	0.48	-5.66	77.87	5.65	5.65	24.97	17.14	2.29
3	0.91	-12.03	65.35	5.65	5.65	131.65	19.59	5.43
4	1.34	-5.66	81.87	5.65	5.65	22.47	17.61	2.27
5	1.74	13.19	121.32	5.65	5.65	31.13	102.17	5.71

Verifiche taglio

N°	X	V	τ _c	A _{sw}
1	0.08	-5.09	-0.048	0.00
2	0.48	-25.39	-0.241	0.00
3	0.91	1.49	0.014	0.00
4	1.34	26.04	0.247	0.00
5	1.74	5.09	0.048	0.00

Verifica sezioni traverso [Combinazione n° 33 - SLE (Rara)]

Base sezione B = 100 cm

Altezza sezione H = 16.00 cm

Verifiche presso-flessione

N°	X	M	N	A _{fl}	A _{fs}	σ _{fs}	σ _{fl}	σ _c
1	0.08	-13.19	121.43	5.65	5.65	102.09	31.15	5.71
2	0.48	3.22	77.25	5.65	5.65	12.52	0.98	1.20
3	0.91	9.50	61.95	5.65	5.65	17.63	94.90	4.24
4	1.34	3.22	78.48	5.65	5.65	12.60	0.72	1.20
5	1.74	-13.19	121.43	5.65	5.65	102.09	31.15	5.71

Verifiche taglio

N°	X	V	τ _c	A _{sw}
1	0.08	0.87	0.008	0.00
2	0.48	26.98	0.256	0.00
3	0.91	1.52	0.014	0.00
4	1.34	-23.15	-0.220	0.00
5	1.74	-0.87	-0.008	0.00

Verifica sezioni fondazione [Combinazione n° 34 - SLE (Rara)]

Base sezione B = 100 cm

Altezza sezione H = 16.00 cm

Verifiche presso-flessione

N°	X	M	N	A _{fl}	A _{fs}	σ _{fs}	σ _{fl}	σ _c
1	0.08	13.18	121.31	5.65	5.65	31.12	102.03	5.71
2	0.48	-6.03	77.43	5.65	5.65	30.19	17.57	2.47
3	0.91	-12.45	64.84	5.65	5.65	138.75	19.68	5.63
4	1.34	-6.03	81.44	5.65	5.65	27.51	18.07	2.45
5	1.74	13.18	121.31	5.65	5.65	31.12	102.03	5.71

Verifiche taglio

N°	X	V	τ _c	A _{sw}
1	0.08	-5.59	-0.053	0.00
2	0.48	-25.63	-0.243	0.00
3	0.91	1.51	0.014	0.00
4	1.34	26.30	0.250	0.00
5	1.74	5.59	0.053	0.00

Verifica sezioni traverso [Combinazione n° 34 - SLE (Rara)]

Base sezione B = 100 cm

Altezza sezione H = 16.00 cm

2.1.3 PEDEMONTANA DELLE MARCHE

3° stralcio funzionale: Castelraimondo nord – Castelraimondo sud

4° stralcio funzionale: Castelraimondo sud – innesto S.S. 77 a Muccia

OPERE D'ARTE MINORI – OPERE IDRAULICHE

Asse principale - Tombino DN 1500 al km 5+429 - Relazione di calcolo

Opera LO703	Tratto 213	Settore E	CEE 16	WBS 010009	Id. doc. REL	N. prog. 01	Rev. A	Pag. di Pag. 171 di 338
----------------	---------------	--------------	-----------	---------------	--------------------	-------------------	-----------	-------------------------------

Verifiche presso-flessione

N°	X	M	N	A _{fl}	A _{fs}	σ _{fs}	σ _{fl}	σ _c
1	0.08	-13.18	121.44	5.65	5.65	101.93	31.15	5.71
2	0.48	2.87	77.68	5.65	5.65	11.80	0.71	1.09
3	0.91	9.09	62.46	5.65	5.65	17.51	88.11	4.05
4	1.34	2.87	78.90	5.65	5.65	11.89	0.90	1.09
5	1.74	-13.18	121.44	5.65	5.65	101.93	31.15	5.71

Verifiche taglio

N°	X	V	τ _c	A _{sw}
1	0.08	0.37	0.004	0.00
2	0.48	26.73	0.254	0.00
3	0.91	1.53	0.015	0.00
4	1.34	-22.88	-0.217	0.00
5	1.74	-0.37	-0.004	0.00

Verifica sezioni fondazione [Combinazione n° 35 - SLE (Rara)]

Base sezione B = 100 cm

Altezza sezione

H = 16.00 cm

Verifiche presso-flessione

N°	X	M	N	A _{fl}	A _{fs}	σ _{fs}	σ _{fl}	σ _c
1	0.08	13.99	121.29	5.65	5.65	31.72	114.35	6.10
2	0.48	-5.73	76.81	5.65	5.65	26.52	17.10	2.33
3	0.91	-12.23	64.13	5.65	5.65	136.00	19.43	5.53
4	1.34	-5.73	80.85	5.65	5.65	23.94	17.59	2.31
5	1.74	13.99	121.29	5.65	5.65	31.72	114.35	6.10

Verifiche taglio

N°	X	V	τ _c	A _{sw}
1	0.08	-6.30	-0.060	0.00
2	0.48	-25.98	-0.247	0.00
3	0.91	1.52	0.014	0.00
4	1.34	26.69	0.253	0.00
5	1.74	6.30	0.060	0.00

Verifica sezioni trasverso [Combinazione n° 35 - SLE (Rara)]

Base sezione B = 100 cm

Altezza sezione

H = 16.00 cm

Verifiche presso-flessione

N°	X	M	N	A _{fl}	A _{fs}	σ _{fs}	σ _{fl}	σ _c
1	0.08	-13.99	121.46	5.65	5.65	114.22	31.74	6.10
2	0.48	1.56	78.30	5.65	5.65	9.39	3.89	0.78
3	0.91	7.69	63.17	5.65	5.65	16.80	65.81	3.37
4	1.34	1.56	79.50	5.65	5.65	9.49	3.99	0.78
5	1.74	-13.99	121.46	5.65	5.65	114.22	31.74	6.10

Verifiche taglio

N°	X	V	τ _c	A _{sw}
1	0.08	-0.34	-0.003	0.00
2	0.48	26.38	0.250	0.00
3	0.91	1.55	0.015	0.00
4	1.34	-22.50	-0.214	0.00
5	1.74	0.34	0.003	0.00

Verifica sezioni fondazione [Combinazione n° 36 - SLE (Frequente)]

Base sezione B = 100 cm

Altezza sezione

H = 16.00 cm

Verifiche presso-flessione

N°	X	M	N	A _{fl}	A _{fs}	σ _{fs}	σ _{fl}	σ _c
1	0.08	8.65	96.33	5.65	5.65	23.14	53.93	3.64
2	0.48	-3.79	68.82	5.65	5.65	7.88	13.12	1.45
3	0.91	-7.87	61.30	5.65	5.65	70.14	16.56	3.47
4	1.34	-3.79	71.83	5.65	5.65	6.67	13.36	1.44
5	1.74	8.65	96.33	5.65	5.65	23.14	53.93	3.64

2.1.3 PEDEMONTANA DELLE MARCHE

3° stralcio funzionale: Castelraimondo nord – Castelraimondo sud

4° stralcio funzionale: Castelraimondo sud – innesto S.S. 77 a Muccia

OPERE D'ARTE MINORI – OPERE IDRAULICHE

Asse principale - Tombino DN 1500 al km 5+429 - Relazione di calcolo

Opera LO703	Tratto 213	Settore E	CEE 16	WBS 010009	Id. doc. REL	N. prog. 01	Rev. A	Pag. di Pag. 172 di 338
----------------	---------------	--------------	-----------	---------------	--------------------	-------------------	-----------	-------------------------------

Verifiche taglio

N°	X	V	τ_c	A_{sw}
1	0.08	-4.43	-0.042	0.00
2	0.48	-16.41	-0.156	0.00
3	0.91	0.98	0.009	0.00
4	1.34	16.63	0.158	0.00
5	1.74	4.43	0.042	0.00

Verifica sezioni trasverso [Combinazione n° 36 - SLE (Frequente)]

Base sezione B = 100 cm
 Altezza sezione H = 16.00 cm

Verifiche presso-flessione

N°	X	M	N	A_{fl}	A_{fs}	σ_{fs}	σ_{fl}	σ_c
1	0.08	-8.65	96.44	5.65	5.65	53.85	23.15	3.64
2	0.48	1.41	67.82	5.65	5.65	8.24	3.26	0.68
3	0.91	5.40	57.82	5.65	5.65	14.09	35.42	2.29
4	1.34	1.41	68.60	5.65	5.65	8.30	3.33	0.69
5	1.74	-8.65	96.44	5.65	5.65	53.85	23.15	3.64

Verifiche taglio

N°	X	V	τ_c	A_{sw}
1	0.08	0.31	0.003	0.00
2	0.48	17.54	0.166	0.00
3	0.91	1.42	0.013	0.00
4	1.34	-14.19	-0.135	0.00
5	1.74	-0.31	-0.003	0.00

Verifica sezioni fondazione [Combinazione n° 37 - SLE (Rara)]

Base sezione B = 100 cm
 Altezza sezione H = 16.00 cm

Verifiche presso-flessione

N°	X	M	N	A_{fl}	A_{fs}	σ_{fs}	σ_{fl}	σ_c
1	0.08	13.21	121.34	5.65	5.65	31.15	102.37	5.72
2	0.48	-5.13	78.51	5.65	5.65	17.85	16.42	2.03
3	0.91	-11.41	66.07	5.65	5.65	121.35	19.45	5.14
4	1.34	-5.13	82.49	5.65	5.65	15.68	16.82	2.01
5	1.74	13.21	121.34	5.65	5.65	31.15	102.37	5.72

Verifiche taglio

N°	X	V	τ_c	A_{sw}
1	0.08	-4.36	-0.041	0.00
2	0.48	-25.04	-0.238	0.00
3	0.91	1.48	0.014	0.00
4	1.34	25.66	0.243	0.00
5	1.74	4.36	0.041	0.00

Verifica sezioni trasverso [Combinazione n° 37 - SLE (Rara)]

Base sezione B = 100 cm
 Altezza sezione H = 16.00 cm

Verifiche presso-flessione

N°	X	M	N	A_{fl}	A_{fs}	σ_{fs}	σ_{fl}	σ_c
1	0.08	-13.21	121.41	5.65	5.65	102.32	31.16	5.72
2	0.48	3.73	76.61	5.65	5.65	13.57	4.42	1.40
3	0.91	10.09	61.23	5.65	5.65	17.78	104.79	4.53
4	1.34	3.73	77.86	5.65	5.65	13.66	4.04	1.39
5	1.74	-13.21	121.41	5.65	5.65	102.32	31.16	5.72

Verifiche taglio

N°	X	V	τ_c	A_{sw}
1	0.08	1.60	0.015	0.00
2	0.48	27.33	0.259	0.00
3	0.91	1.50	0.014	0.00
4	1.34	-23.54	-0.223	0.00
5	1.74	-1.60	-0.015	0.00

2.1.3 PEDEMONTANA DELLE MARCHE

3° stralcio funzionale: Castelraimondo nord – Castelraimondo sud

4° stralcio funzionale: Castelraimondo sud – innesto S.S. 77 a Muccia

OPERE D'ARTE MINORI – OPERE IDRAULICHE

Asse principale - Tombino DN 1500 al km 5+429 - Relazione di calcolo

Opera LO703	Tratto 213	Settore E	CEE 16	WBS 010009	Id. doc. REL	N. prog. 01	Rev. A	Pag. di Pag. 173 di 338
----------------	---------------	--------------	-----------	---------------	--------------------	-------------------	-----------	-------------------------------

Verifica sezioni fondazione [Combinazione n° 38 - SLE (Frequente)]

Base sezione B = 100 cm

Altezza sezione H = 16.00 cm

Verifiche presso-flessione

N°	X	M	N	A _{ri}	A _{fs}	σ _{fs}	σ _{ri}	σ _c
1	0.08	7.67	96.39	5.65	5.65	22.08	39.91	3.16
2	0.48	-3.05	70.94	5.65	5.65	1.41	11.70	1.14
3	0.91	-6.85	63.72	5.65	5.65	52.41	16.29	2.96
4	1.34	-3.05	73.89	5.65	5.65	0.78	11.91	1.14
5	1.74	7.67	96.39	5.65	5.65	22.08	39.91	3.16

Verifiche taglio

N°	X	V	τ _c	A _{sw}
1	0.08	-2.00	-0.019	0.00
2	0.48	-15.23	-0.145	0.00
3	0.91	0.92	0.009	0.00
4	1.34	15.35	0.146	0.00
5	1.74	2.00	0.019	0.00

Verifica sezioni traverso [Combinazione n° 38 - SLE (Frequente)]

Base sezione B = 100 cm

Altezza sezione H = 16.00 cm

Verifiche presso-flessione

N°	X	M	N	A _{ri}	A _{fs}	σ _{fs}	σ _{ri}	σ _c
1	0.08	-7.67	96.38	5.65	5.65	39.93	22.07	3.16
2	0.48	4.12	65.71	5.65	5.65	13.45	12.84	1.61
3	0.91	8.39	55.40	5.65	5.65	15.71	83.31	3.75
4	1.34	4.12	66.55	5.65	5.65	13.53	12.40	1.61
5	1.74	-7.67	96.38	5.65	5.65	39.93	22.07	3.16

Verifiche taglio

N°	X	V	τ _c	A _{sw}
1	0.08	2.73	0.026	0.00
2	0.48	18.74	0.178	0.00
3	0.91	1.36	0.013	0.00
4	1.34	-15.49	-0.147	0.00
5	1.74	-2.73	-0.026	0.00

Verifica sezioni fondazione [Combinazione n° 39 - SLE (Frequente)]

Base sezione B = 100 cm

Altezza sezione H = 16.00 cm

Verifiche presso-flessione

N°	X	M	N	A _{ri}	A _{fs}	σ _{fs}	σ _{ri}	σ _c
1	0.08	10.41	109.66	5.65	5.65	26.88	69.63	4.42
2	0.48	-5.05	73.30	5.65	5.65	19.84	15.73	2.02
3	0.91	-10.40	62.77	5.65	5.65	108.37	18.26	4.67
4	1.34	-5.05	76.85	5.65	5.65	17.76	16.11	2.00
5	1.74	10.41	109.66	5.65	5.65	26.88	69.63	4.42

Verifiche taglio

N°	X	V	τ _c	A _{sw}
1	0.08	-3.29	-0.031	0.00
2	0.48	-21.37	-0.203	0.00
3	0.91	1.27	0.012	0.00
4	1.34	21.83	0.207	0.00
5	1.74	3.29	0.031	0.00

Verifica sezioni traverso [Combinazione n° 39 - SLE (Frequente)]

Base sezione B = 100 cm

Altezza sezione H = 16.00 cm

Verifiche presso-flessione

N°	X	M	N	A _{ri}	A _{fs}	σ _{fs}	σ _{ri}	σ _c
1	0.08	-10.41	109.69	5.65	5.65	69.61	26.88	4.42
2	0.48	4.75	69.92	5.65	5.65	14.91	18.15	1.90
3	0.91	10.37	56.36	5.65	5.65	16.90	113.56	4.68

2.1.3 PEDEMONTANA DELLE MARCHE

3° stralcio funzionale: Castelraimondo nord – Castelraimondo sud

4° stralcio funzionale: Castelraimondo sud – innesto S.S. 77 a Muccia

OPERE D'ARTE MINORI – OPERE IDRAULICHE

Asse principale - Tombino DN 1500 al km 5+429 - Relazione di calcolo

Opera LO703	Tratto 213	Settore E	CEE 16	WBS 010009	Id. doc. REL	N. prog. 01	Rev. A	Pag. di Pag. 174 di 338
----------------	---------------	--------------	-----------	---------------	--------------------	-------------------	-----------	-------------------------------

4	1.34	4.75	71.03	5.65	5.65	15.03	17.50	1.89
5	1.74	-10.41	109.69	5.65	5.65	69.61	26.88	4.42

Verifiche taglio

N°	X	V	τ_c	A_{sw}
1	0.08	2.09	0.020	0.00
2	0.48	24.21	0.230	0.00
3	0.91	1.38	0.013	0.00
4	1.34	-20.75	-0.197	0.00
5	1.74	-2.09	-0.020	0.00

Verifica sezioni fondazione [Combinazione n° 40 - SLE (Frequente)]

Base sezione B = 100 cm

Altezza sezione H = 16.00 cm

Verifiche presso-flessione

N°	X	M	N	A_{fl}	A_{fs}	σ_{fs}	σ_{fl}	σ_c
1	0.08	7.62	96.35	5.65	5.65	22.01	39.28	3.14
2	0.48	-4.37	69.36	5.65	5.65	13.78	14.23	1.71
3	0.91	-8.37	61.93	5.65	5.65	77.28	16.99	3.70
4	1.34	-4.37	72.36	5.65	5.65	12.23	14.51	1.70
5	1.74	7.62	96.35	5.65	5.65	22.01	39.28	3.14

Verifiche taglio

N°	X	V	τ_c	A_{sw}
1	0.08	-3.79	-0.036	0.00
2	0.48	-16.09	-0.153	0.00
3	0.91	0.97	0.009	0.00
4	1.34	16.28	0.154	0.00
5	1.74	3.79	0.036	0.00

Verifica sezioni traverso [Combinazione n° 40 - SLE (Frequente)]

Base sezione B = 100 cm

Altezza sezione H = 16.00 cm

Verifiche presso-flessione

N°	X	M	N	A_{fl}	A_{fs}	σ_{fs}	σ_{fl}	σ_c
1	0.08	-7.62	96.42	5.65	5.65	39.23	22.02	3.14
2	0.48	2.85	67.45	5.65	5.65	11.01	1.06	1.06
3	0.91	6.89	57.42	5.65	5.65	15.20	58.21	3.02
4	1.34	2.85	68.24	5.65	5.65	11.07	0.89	1.06
5	1.74	-7.62	96.42	5.65	5.65	39.23	22.02	3.14

Verifiche taglio

N°	X	V	τ_c	A_{sw}
1	0.08	0.94	0.009	0.00
2	0.48	17.75	0.168	0.00
3	0.91	1.41	0.013	0.00
4	1.34	-14.43	-0.137	0.00
5	1.74	-0.94	-0.009	0.00

Verifica sezioni fondazione [Combinazione n° 41 - SLE (Frequente)]

Base sezione B = 100 cm

Altezza sezione H = 16.00 cm

Verifiche presso-flessione

N°	X	M	N	A_{fl}	A_{fs}	σ_{fs}	σ_{fl}	σ_c
1	0.08	6.66	96.41	5.65	5.65	20.72	26.33	2.66
2	0.48	-3.63	71.46	5.65	5.65	5.38	12.99	1.37
3	0.91	-7.35	64.33	5.65	5.65	59.63	16.77	3.20
4	1.34	-3.63	74.39	5.65	5.65	4.40	13.21	1.36
5	1.74	6.66	96.41	5.65	5.65	20.72	26.33	2.66

Verifiche taglio

N°	X	V	τ_c	A_{sw}
1	0.08	-1.39	-0.013	0.00
2	0.48	-14.92	-0.142	0.00
3	0.91	0.91	0.009	0.00
4	1.34	15.01	0.142	0.00

2.1.3 PEDEMONTANA DELLE MARCHE

3° stralcio funzionale: Castelraimondo nord – Castelraimondo sud

4° stralcio funzionale: Castelraimondo sud – innesto S.S. 77 a Muccia

OPERE D'ARTE MINORI – OPERE IDRAULICHE

Asse principale - Tombino DN 1500 al km 5+429 - Relazione di calcolo

Opera LO703	Tratto 213	Settore E	CEE 16	WBS 010009	Id. doc. REL	N. prog. 01	Rev. A	Pag. di Pag. 175 di 338
----------------	---------------	--------------	-----------	---------------	--------------------	-------------------	-----------	-------------------------------

5 1.74 1.39 0.013 0.00

Verifica sezioni traverso [Combinazione n° 41 - SLE (Frequente)]

Base sezione B = 100 cm

Altezza sezione H = 16.00 cm

Verifiche presso-flessione

N°	X	M	N	A _{fl}	A _{fs}	σ _{fs}	σ _{fl}	σ _c
1	0.08	-6.66	96.36	5.65	5.65	26.35	20.71	2.66
2	0.48	5.56	65.19	5.65	5.65	15.36	32.32	2.32
3	0.91	9.91	54.79	5.65	5.65	16.35	107.69	4.47
4	1.34	5.56	66.04	5.65	5.65	15.48	31.71	2.32
5	1.74	-6.66	96.36	5.65	5.65	26.35	20.71	2.66

Verifiche taglio

N°	X	V	τ _c	A _{sw}
1	0.08	3.34	0.032	0.00
2	0.48	19.04	0.181	0.00
3	0.91	1.35	0.013	0.00
4	1.34	-15.82	-0.150	0.00
5	1.74	-3.34	-0.032	0.00

Verifica sezioni fondazione [Combinazione n° 42 - SLE (Frequente)]

Base sezione B = 100 cm

Altezza sezione H = 16.00 cm

Verifiche presso-flessione

N°	X	M	N	A _{fl}	A _{fs}	σ _{fs}	σ _{fl}	σ _c
1	0.08	7.67	96.39	5.65	5.65	22.08	39.91	3.16
2	0.48	-3.05	70.94	5.65	5.65	1.41	11.70	1.14
3	0.91	-6.85	63.72	5.65	5.65	52.41	16.29	2.96
4	1.34	-3.05	73.89	5.65	5.65	0.78	11.91	1.14
5	1.74	7.67	96.39	5.65	5.65	22.08	39.91	3.16

Verifiche taglio

N°	X	V	τ _c	A _{sw}
1	0.08	-2.00	-0.019	0.00
2	0.48	-15.23	-0.145	0.00
3	0.91	0.92	0.009	0.00
4	1.34	15.35	0.146	0.00
5	1.74	2.00	0.019	0.00

Verifica sezioni traverso [Combinazione n° 42 - SLE (Frequente)]

Base sezione B = 100 cm

Altezza sezione H = 16.00 cm

Verifiche presso-flessione

N°	X	M	N	A _{fl}	A _{fs}	σ _{fs}	σ _{fl}	σ _c
1	0.08	-7.67	96.38	5.65	5.65	39.93	22.07	3.16
2	0.48	4.12	65.71	5.65	5.65	13.45	12.84	1.61
3	0.91	8.39	55.40	5.65	5.65	15.71	83.31	3.75
4	1.34	4.12	66.55	5.65	5.65	13.53	12.40	1.61
5	1.74	-7.67	96.38	5.65	5.65	39.93	22.07	3.16

Verifiche taglio

N°	X	V	τ _c	A _{sw}
1	0.08	2.73	0.026	0.00
2	0.48	18.74	0.178	0.00
3	0.91	1.36	0.013	0.00
4	1.34	-15.49	-0.147	0.00
5	1.74	-2.73	-0.026	0.00

Verifica sezioni fondazione [Combinazione n° 43 - SLE (Frequente)]

Base sezione B = 100 cm

Altezza sezione H = 16.00 cm

Verifiche presso-flessione

2.1.3 PEDEMONTANA DELLE MARCHE

3° stralcio funzionale: Castelraimondo nord – Castelraimondo sud

4° stralcio funzionale: Castelraimondo sud – innesto S.S. 77 a Muccia

OPERE D'ARTE MINORI – OPERE IDRAULICHE

Asse principale - Tombino DN 1500 al km 5+429 - Relazione di calcolo

Opera LO703	Tratto 213	Settore E	CEE 16	WBS 010009	Id. doc. REL	N. prog. 01	Rev. A	Pag. di Pag. 176 di 338
----------------	---------------	--------------	-----------	---------------	--------------------	-------------------	-----------	-------------------------------

N°	X	M	N	A _{fi}	A _{fs}	σ _{fs}	σ _{fi}	σ _c
1	0.08	8.65	96.33	5.65	5.65	23.14	53.93	3.64
2	0.48	-3.79	68.82	5.65	5.65	7.88	13.12	1.45
3	0.91	-7.87	61.30	5.65	5.65	70.14	16.56	3.47
4	1.34	-3.79	71.83	5.65	5.65	6.67	13.36	1.44
5	1.74	8.65	96.33	5.65	5.65	23.14	53.93	3.64

Verifiche taglio

N°	X	V	τ _c	A _{sw}
1	0.08	-4.43	-0.042	0.00
2	0.48	-16.41	-0.156	0.00
3	0.91	0.98	0.009	0.00
4	1.34	16.63	0.158	0.00
5	1.74	4.43	0.042	0.00

Verifica sezioni trasverso [Combinazione n° 43 - SLE (Frequente)]

Base sezione B = 100 cm

Altezza sezione H = 16.00 cm

Verifiche presso-flessione

N°	X	M	N	A _{fi}	A _{fs}	σ _{fs}	σ _{fi}	σ _c
1	0.08	-8.65	96.44	5.65	5.65	53.85	23.15	3.64
2	0.48	1.41	67.82	5.65	5.65	8.24	3.26	0.68
3	0.91	5.40	57.82	5.65	5.65	14.09	35.42	2.29
4	1.34	1.41	68.60	5.65	5.65	8.30	3.33	0.69
5	1.74	-8.65	96.44	5.65	5.65	53.85	23.15	3.64

Verifiche taglio

N°	X	V	τ _c	A _{sw}
1	0.08	0.31	0.003	0.00
2	0.48	17.54	0.166	0.00
3	0.91	1.42	0.013	0.00
4	1.34	-14.19	-0.135	0.00
5	1.74	-0.31	-0.003	0.00

2.1.3 PEDEMONTANA DELLE MARCHE

3° stralcio funzionale: Castelraimondo nord – Castelraimondo sud

4° stralcio funzionale: Castelraimondo sud – innesto S.S. 77 a Muccia

OPERE D'ARTE MINORI – OPERE IDRAULICHE

Asse principale - Tombino DN 1500 al km 5+429 - Relazione di calcolo

Opera LO703	Tratto 213	Settore E	CEE 16	WBS 010009	Id. doc. REL	N. prog. 01	Rev. A	Pag. di Pag. 177 di 338
----------------	---------------	--------------	-----------	---------------	--------------------	-------------------	-----------	-------------------------------

Verifiche fessurazione

Simbologia adottata ed unità di misura

N^*	Indice sezione
X_i	Ascissa/Ordinata sezione, espresso in m
M_p	Momento, espresse in kNm
M_n	Momento, espresse in kNm
w_k	Ampiezza fessure, espresse in mm
w_{lim}	Apertura limite fessure, espresse in mm
s	Distanza media tra le fessure, espresse in mm
ϵ_{sm}	Deformazione nelle fessure, espresse in [%]

Verifica fessurazione fondazione [Combinazione n° 23 - SLE (Rara)]

N°	X	A_{fi}	A_{fs}	M_p	M_n	M	w	w_{lim}	S_m	ϵ_{sm}
1	0.08	5.65	5.65	14.02	-14.02	10.51	0.00	100.00	0.00	0.000000
2	0.48	5.65	5.65	14.02	-14.02	-6.94	0.00	100.00	0.00	0.000000
3	0.91	5.65	5.65	14.02	-14.02	-13.04	0.00	100.00	0.00	0.000000
4	1.34	5.65	5.65	14.02	-14.02	-6.94	0.00	100.00	0.00	0.000000
5	1.74	5.65	5.65	14.02	-14.02	10.51	0.00	100.00	0.00	0.000000

Verifica fessurazione traverso [Combinazione n° 23 - SLE (Rara)]

N°	X	A_{fi}	A_{fs}	M_p	M_n	M	w	w_{lim}	S_m	ϵ_{sm}
1	0.08	5.65	5.65	11.69	-11.69	-10.51	0.00	100.00	0.00	0.000000
2	0.48	5.65	5.65	11.69	-11.69	6.58	0.00	100.00	0.00	0.000000
3	0.91	5.65	5.65	11.69	-11.69	12.91	0.07	100.00	142.87	0.000028
4	1.34	5.65	5.65	11.69	-11.69	6.58	0.00	100.00	0.00	0.000000
5	1.74	5.65	5.65	11.69	-11.69	-10.51	0.00	100.00	0.00	0.000000

Verifica fessurazione fondazione [Combinazione n° 24 - SLE (Frequente)]

N°	X	A_{fi}	A_{fs}	M_p	M_n	M	w	w_{lim}	S_m	ϵ_{sm}
1	0.08	5.65	5.65	14.02	-14.02	8.15	0.00	0.30	0.00	0.000000
2	0.48	5.65	5.65	14.02	-14.02	-3.95	0.00	0.30	0.00	0.000000
3	0.91	5.65	5.65	14.02	-14.02	-8.11	0.00	0.30	0.00	0.000000
4	1.34	5.65	5.65	14.02	-14.02	-3.95	0.00	0.30	0.00	0.000000
5	1.74	5.65	5.65	14.02	-14.02	8.15	0.00	0.30	0.00	0.000000

Verifica fessurazione traverso [Combinazione n° 24 - SLE (Frequente)]

N°	X	A_{fi}	A_{fs}	M_p	M_n	M	w	w_{lim}	S_m	ϵ_{sm}
1	0.08	5.65	5.65	11.69	-11.69	-8.15	0.00	0.30	0.00	0.000000
2	0.48	5.65	5.65	11.69	-11.69	3.72	0.00	0.30	0.00	0.000000
3	0.91	5.65	5.65	11.69	-11.69	8.14	0.00	0.30	0.00	0.000000
4	1.34	5.65	5.65	11.69	-11.69	3.72	0.00	0.30	0.00	0.000000
5	1.74	5.65	5.65	11.69	-11.69	-8.15	0.00	0.30	0.00	0.000000

Verifica fessurazione fondazione [Combinazione n° 25 - SLE (Quasi Permanente)]

N°	X	A_{fi}	A_{fs}	M_p	M_n	M	w	w_{lim}	S_m	ϵ_{sm}
1	0.08	5.65	5.65	14.02	-14.02	7.65	0.00	0.20	0.00	0.000000
2	0.48	5.65	5.65	14.02	-14.02	-3.71	0.00	0.20	0.00	0.000000
3	0.91	5.65	5.65	14.02	-14.02	-7.61	0.00	0.20	0.00	0.000000
4	1.34	5.65	5.65	14.02	-14.02	-3.71	0.00	0.20	0.00	0.000000
5	1.74	5.65	5.65	14.02	-14.02	7.65	0.00	0.20	0.00	0.000000

Verifica fessurazione traverso [Combinazione n° 25 - SLE (Quasi Permanente)]

N°	X	A_{fi}	A_{fs}	M_p	M_n	M	w	w_{lim}	S_m	ϵ_{sm}
1	0.08	5.65	5.65	11.69	-11.69	-7.65	0.00	0.20	0.00	0.000000
2	0.48	5.65	5.65	11.69	-11.69	3.49	0.00	0.20	0.00	0.000000
3	0.91	5.65	5.65	11.69	-11.69	7.66	0.00	0.20	0.00	0.000000
4	1.34	5.65	5.65	11.69	-11.69	3.49	0.00	0.20	0.00	0.000000
5	1.74	5.65	5.65	11.69	-11.69	-7.65	0.00	0.20	0.00	0.000000

Verifica fessurazione fondazione [Combinazione n° 26 - SLE (Frequente)]

2.1.3 PEDEMONTANA DELLE MARCHE

3° stralcio funzionale: Castelraimondo nord – Castelraimondo sud

4° stralcio funzionale: Castelraimondo sud – innesto S.S. 77 a Muccia

OPERE D'ARTE MINORI – OPERE IDRAULICHE

Asse principale - Tombino DN 1500 al km 5+429 - Relazione di calcolo

Opera LO703	Tratto 213	Settore E	CEE 16	WBS 010009	Id. doc. REL	N. prog. 01	Rev. A	Pag. di Pag. 178 di 338
----------------	---------------	--------------	-----------	---------------	--------------------	-------------------	-----------	-------------------------------

N°	X	A _R	A _S	M _p	M _n	M	w	W _{lim}	S _m	E _{sm}
1	0.08	5.65	5.65	14.02	-14.02	10.41	0.00	0.30	0.00	0.000000
2	0.48	5.65	5.65	14.02	-14.02	-5.05	0.00	0.30	0.00	0.000000
3	0.91	5.65	5.65	14.02	-14.02	-10.40	0.00	0.30	0.00	0.000000
4	1.34	5.65	5.65	14.02	-14.02	-5.05	0.00	0.30	0.00	0.000000
5	1.74	5.65	5.65	14.02	-14.02	10.41	0.00	0.30	0.00	0.000000

Verifica fessurazione traverso [Combinazione n° 26 - SLE (Frequente)]

N°	X	A _R	A _S	M _p	M _n	M	w	W _{lim}	S _m	E _{sm}
1	0.08	5.65	5.65	11.69	-11.69	-10.41	0.00	0.30	0.00	0.000000
2	0.48	5.65	5.65	11.69	-11.69	4.75	0.00	0.30	0.00	0.000000
3	0.91	5.65	5.65	11.69	-11.69	10.37	0.00	0.30	0.00	0.000000
4	1.34	5.65	5.65	11.69	-11.69	4.75	0.00	0.30	0.00	0.000000
5	1.74	5.65	5.65	11.69	-11.69	-10.41	0.00	0.30	0.00	0.000000

Verifica fessurazione fondazione [Combinazione n° 27 - SLE (Rara)]

N°	X	A _R	A _S	M _p	M _n	M	w	W _{lim}	S _m	E _{sm}
1	0.08	5.65	5.65	14.02	-14.02	10.46	0.00	100.00	0.00	0.000000
2	0.48	5.65	5.65	14.02	-14.02	-7.45	0.00	100.00	0.00	0.000000
3	0.91	5.65	5.65	14.02	-14.02	-13.62	0.00	100.00	0.00	0.000000
4	1.34	5.65	5.65	14.02	-14.02	-7.45	0.00	100.00	0.00	0.000000
5	1.74	5.65	5.65	14.02	-14.02	10.46	0.00	100.00	0.00	0.000000

Verifica fessurazione traverso [Combinazione n° 27 - SLE (Rara)]

N°	X	A _R	A _S	M _p	M _n	M	w	W _{lim}	S _m	E _{sm}
1	0.08	5.65	5.65	11.69	-11.69	-10.46	0.00	100.00	0.00	0.000000
2	0.48	5.65	5.65	11.69	-11.69	6.06	0.00	100.00	0.00	0.000000
3	0.91	5.65	5.65	11.69	-11.69	12.29	0.07	100.00	142.87	0.000026
4	1.34	5.65	5.65	11.69	-11.69	6.06	0.00	100.00	0.00	0.000000
5	1.74	5.65	5.65	11.69	-11.69	-10.46	0.00	100.00	0.00	0.000000

Verifica fessurazione fondazione [Combinazione n° 28 - SLE (Frequente)]

N°	X	A _R	A _S	M _p	M _n	M	w	W _{lim}	S _m	E _{sm}
1	0.08	5.65	5.65	14.02	-14.02	7.62	0.00	0.30	0.00	0.000000
2	0.48	5.65	5.65	14.02	-14.02	-4.37	0.00	0.30	0.00	0.000000
3	0.91	5.65	5.65	14.02	-14.02	-8.37	0.00	0.30	0.00	0.000000
4	1.34	5.65	5.65	14.02	-14.02	-4.37	0.00	0.30	0.00	0.000000
5	1.74	5.65	5.65	14.02	-14.02	7.62	0.00	0.30	0.00	0.000000

Verifica fessurazione traverso [Combinazione n° 28 - SLE (Frequente)]

N°	X	A _R	A _S	M _p	M _n	M	w	W _{lim}	S _m	E _{sm}
1	0.08	5.65	5.65	11.69	-11.69	-7.62	0.00	0.30	0.00	0.000000
2	0.48	5.65	5.65	11.69	-11.69	2.85	0.00	0.30	0.00	0.000000
3	0.91	5.65	5.65	11.69	-11.69	6.89	0.00	0.30	0.00	0.000000
4	1.34	5.65	5.65	11.69	-11.69	2.85	0.00	0.30	0.00	0.000000
5	1.74	5.65	5.65	11.69	-11.69	-7.62	0.00	0.30	0.00	0.000000

Verifica fessurazione fondazione [Combinazione n° 29 - SLE (Rara)]

N°	X	A _R	A _S	M _p	M _n	M	w	W _{lim}	S _m	E _{sm}
1	0.08	5.65	5.65	14.02	-14.02	9.71	0.00	100.00	0.00	0.000000
2	0.48	5.65	5.65	14.02	-14.02	-6.87	0.00	100.00	0.00	0.000000
3	0.91	5.65	5.65	14.02	-14.02	-12.84	0.00	100.00	0.00	0.000000
4	1.34	5.65	5.65	14.02	-14.02	-6.87	0.00	100.00	0.00	0.000000
5	1.74	5.65	5.65	14.02	-14.02	9.71	0.00	100.00	0.00	0.000000

Verifica fessurazione traverso [Combinazione n° 29 - SLE (Rara)]

N°	X	A _R	A _S	M _p	M _n	M	w	W _{lim}	S _m	E _{sm}
1	0.08	5.65	5.65	11.69	-11.69	-9.71	0.00	100.00	0.00	0.000000
2	0.48	5.65	5.65	11.69	-11.69	8.24	0.00	100.00	0.00	0.000000
3	0.91	5.65	5.65	11.69	-11.69	14.72	0.11	100.00	142.87	0.000044
4	1.34	5.65	5.65	11.69	-11.69	8.24	0.00	100.00	0.00	0.000000



2.1.3 PEDEMONTANA DELLE MARCHE

3° stralcio funzionale: Castelraimondo nord – Castelraimondo sud

4° stralcio funzionale: Castelraimondo sud – innesto S.S. 77 a Muccia

OPERE D'ARTE MINORI – OPERE IDRAULICHE

Asse principale - Tombino DN 1500 al km 5+429 - Relazione di calcolo

Opera LO703	Tratto 213	Settore E	CEE 16	WBS 010009	Id. doc. REL	N. prog. 01	Rev. A	Pag. di Pag. 179 di 338
----------------	---------------	--------------	-----------	---------------	--------------------	-------------------	-----------	-------------------------------

5	1.74	5.65	5.65	11.69	-11.69	-9.71	0.00	100.00	0.00	0.000000
---	------	------	------	-------	--------	-------	------	--------	------	----------

Verifica fessurazione fondazione [Combinazione n° 30 - SLE (Frequente)]

N°	X	A _R	A _S	M _p	M _n	M	w	W _{lim}	S _m	E _{sm}
1	0.08	5.65	5.65	14.02	-14.02	6.66	0.00	0.30	0.00	0.000000
2	0.48	5.65	5.65	14.02	-14.02	-3.63	0.00	0.30	0.00	0.000000
3	0.91	5.65	5.65	14.02	-14.02	-7.35	0.00	0.30	0.00	0.000000
4	1.34	5.65	5.65	14.02	-14.02	-3.63	0.00	0.30	0.00	0.000000
5	1.74	5.65	5.65	14.02	-14.02	6.66	0.00	0.30	0.00	0.000000

Verifica fessurazione traverso [Combinazione n° 30 - SLE (Frequente)]

N°	X	A _R	A _S	M _p	M _n	M	w	W _{lim}	S _m	E _{sm}
1	0.08	5.65	5.65	11.69	-11.69	-6.66	0.00	0.30	0.00	0.000000
2	0.48	5.65	5.65	11.69	-11.69	5.56	0.00	0.30	0.00	0.000000
3	0.91	5.65	5.65	11.69	-11.69	9.91	0.00	0.30	0.00	0.000000
4	1.34	5.65	5.65	11.69	-11.69	5.56	0.00	0.30	0.00	0.000000
5	1.74	5.65	5.65	11.69	-11.69	-6.66	0.00	0.30	0.00	0.000000

Verifica fessurazione fondazione [Combinazione n° 31 - SLE (Rara)]

N°	X	A _R	A _S	M _p	M _n	M	w	W _{lim}	S _m	E _{sm}
1	0.08	5.65	5.65	14.02	-14.02	10.48	0.00	100.00	0.00	0.000000
2	0.48	5.65	5.65	14.02	-14.02	-7.29	0.00	100.00	0.00	0.000000
3	0.91	5.65	5.65	14.02	-14.02	-13.44	0.00	100.00	0.00	0.000000
4	1.34	5.65	5.65	14.02	-14.02	-7.29	0.00	100.00	0.00	0.000000
5	1.74	5.65	5.65	14.02	-14.02	10.48	0.00	100.00	0.00	0.000000

Verifica fessurazione traverso [Combinazione n° 31 - SLE (Rara)]

N°	X	A _R	A _S	M _p	M _n	M	w	W _{lim}	S _m	E _{sm}
1	0.08	5.65	5.65	11.69	-11.69	-10.48	0.00	100.00	0.00	0.000000
2	0.48	5.65	5.65	11.69	-11.69	6.22	0.00	100.00	0.00	0.000000
3	0.91	5.65	5.65	11.69	-11.69	12.48	0.07	100.00	142.87	0.000027
4	1.34	5.65	5.65	11.69	-11.69	6.22	0.00	100.00	0.00	0.000000
5	1.74	5.65	5.65	11.69	-11.69	-10.48	0.00	100.00	0.00	0.000000

Verifica fessurazione fondazione [Combinazione n° 32 - SLE (Frequente)]

N°	X	A _R	A _S	M _p	M _n	M	w	W _{lim}	S _m	E _{sm}
1	0.08	5.65	5.65	14.02	-14.02	7.64	0.00	0.30	0.00	0.000000
2	0.48	5.65	5.65	14.02	-14.02	-4.17	0.00	0.30	0.00	0.000000
3	0.91	5.65	5.65	14.02	-14.02	-8.14	0.00	0.30	0.00	0.000000
4	1.34	5.65	5.65	14.02	-14.02	-4.17	0.00	0.30	0.00	0.000000
5	1.74	5.65	5.65	14.02	-14.02	7.64	0.00	0.30	0.00	0.000000

Verifica fessurazione traverso [Combinazione n° 32 - SLE (Frequente)]

N°	X	A _R	A _S	M _p	M _n	M	w	W _{lim}	S _m	E _{sm}
1	0.08	5.65	5.65	11.69	-11.69	-7.64	0.00	0.30	0.00	0.000000
2	0.48	5.65	5.65	11.69	-11.69	3.05	0.00	0.30	0.00	0.000000
3	0.91	5.65	5.65	11.69	-11.69	7.14	0.00	0.30	0.00	0.000000
4	1.34	5.65	5.65	11.69	-11.69	3.05	0.00	0.30	0.00	0.000000
5	1.74	5.65	5.65	11.69	-11.69	-7.64	0.00	0.30	0.00	0.000000

Verifica fessurazione fondazione [Combinazione n° 33 - SLE (Rara)]

N°	X	A _R	A _S	M _p	M _n	M	w	W _{lim}	S _m	E _{sm}
1	0.08	5.65	5.65	14.02	-14.02	13.19	0.00	100.00	0.00	0.000000
2	0.48	5.65	5.65	14.02	-14.02	-5.66	0.00	100.00	0.00	0.000000
3	0.91	5.65	5.65	14.02	-14.02	-12.03	0.00	100.00	0.00	0.000000
4	1.34	5.65	5.65	14.02	-14.02	-5.66	0.00	100.00	0.00	0.000000
5	1.74	5.65	5.65	14.02	-14.02	13.19	0.00	100.00	0.00	0.000000

Verifica fessurazione traverso [Combinazione n° 33 - SLE (Rara)]

2.1.3 PEDEMONTANA DELLE MARCHE

3° stralcio funzionale: Castelraimondo nord – Castelraimondo sud

4° stralcio funzionale: Castelraimondo sud – innesto S.S. 77 a Muccia

OPERE D'ARTE MINORI – OPERE IDRAULICHE

Asse principale - Tombino DN 1500 al km 5+429 - Relazione di calcolo

Opera LO703	Tratto 213	Settore E	CEE 16	WBS 010009	Id. doc. REL	N. prog. 01	Rev. A	Pag. di Pag. 180 di 338
----------------	---------------	--------------	-----------	---------------	--------------------	-------------------	-----------	-------------------------------

N°	X	A _R	A _S	M _p	M _n	M	w	W _{lim}	S _m	E _{sm}
1	0.08	5.65	5.65	11.69	-11.69	-13.19	0.06	100.00	185.31	0.000019
2	0.48	5.65	5.65	11.69	-11.69	3.22	0.00	100.00	0.00	0.000000
3	0.91	5.65	5.65	11.69	-11.69	9.50	0.00	100.00	0.00	0.000000
4	1.34	5.65	5.65	11.69	-11.69	3.22	0.00	100.00	0.00	0.000000
5	1.74	5.65	5.65	11.69	-11.69	-13.19	0.06	100.00	185.31	0.000019

Verifica fessurazione fondazione [Combinazione n° 34 - SLE (Rara)]

N°	X	A _R	A _S	M _p	M _n	M	w	W _{lim}	S _m	E _{sm}
1	0.08	5.65	5.65	14.02	-14.02	13.18	0.00	100.00	0.00	0.000000
2	0.48	5.65	5.65	14.02	-14.02	-6.03	0.00	100.00	0.00	0.000000
3	0.91	5.65	5.65	14.02	-14.02	-12.45	0.00	100.00	0.00	0.000000
4	1.34	5.65	5.65	14.02	-14.02	-6.03	0.00	100.00	0.00	0.000000
5	1.74	5.65	5.65	14.02	-14.02	13.18	0.00	100.00	0.00	0.000000

Verifica fessurazione traverso [Combinazione n° 34 - SLE (Rara)]

N°	X	A _R	A _S	M _p	M _n	M	w	W _{lim}	S _m	E _{sm}
1	0.08	5.65	5.65	11.69	-11.69	-13.18	0.06	100.00	185.31	0.000019
2	0.48	5.65	5.65	11.69	-11.69	2.87	0.00	100.00	0.00	0.000000
3	0.91	5.65	5.65	11.69	-11.69	9.09	0.00	100.00	0.00	0.000000
4	1.34	5.65	5.65	11.69	-11.69	2.87	0.00	100.00	0.00	0.000000
5	1.74	5.65	5.65	11.69	-11.69	-13.18	0.06	100.00	185.31	0.000019

Verifica fessurazione fondazione [Combinazione n° 35 - SLE (Rara)]

N°	X	A _R	A _S	M _p	M _n	M	w	W _{lim}	S _m	E _{sm}
1	0.08	5.65	5.65	14.02	-14.02	13.99	0.00	100.00	0.00	0.000000
2	0.48	5.65	5.65	14.02	-14.02	-5.73	0.00	100.00	0.00	0.000000
3	0.91	5.65	5.65	14.02	-14.02	-12.23	0.00	100.00	0.00	0.000000
4	1.34	5.65	5.65	14.02	-14.02	-5.73	0.00	100.00	0.00	0.000000
5	1.74	5.65	5.65	14.02	-14.02	13.99	0.00	100.00	0.00	0.000000

Verifica fessurazione traverso [Combinazione n° 35 - SLE (Rara)]

N°	X	A _R	A _S	M _p	M _n	M	w	W _{lim}	S _m	E _{sm}
1	0.08	5.65	5.65	11.69	-11.69	-13.99	0.07	100.00	185.31	0.000022
2	0.48	5.65	5.65	11.69	-11.69	1.56	0.00	100.00	0.00	0.000000
3	0.91	5.65	5.65	11.69	-11.69	7.69	0.00	100.00	0.00	0.000000
4	1.34	5.65	5.65	11.69	-11.69	1.56	0.00	100.00	0.00	0.000000
5	1.74	5.65	5.65	11.69	-11.69	-13.99	0.07	100.00	185.31	0.000022

Verifica fessurazione fondazione [Combinazione n° 36 - SLE (Frequente)]

N°	X	A _R	A _S	M _p	M _n	M	w	W _{lim}	S _m	E _{sm}
1	0.08	5.65	5.65	14.02	-14.02	8.65	0.00	0.30	0.00	0.000000
2	0.48	5.65	5.65	14.02	-14.02	-3.79	0.00	0.30	0.00	0.000000
3	0.91	5.65	5.65	14.02	-14.02	-7.87	0.00	0.30	0.00	0.000000
4	1.34	5.65	5.65	14.02	-14.02	-3.79	0.00	0.30	0.00	0.000000
5	1.74	5.65	5.65	14.02	-14.02	8.65	0.00	0.30	0.00	0.000000

Verifica fessurazione traverso [Combinazione n° 36 - SLE (Frequente)]

N°	X	A _R	A _S	M _p	M _n	M	w	W _{lim}	S _m	E _{sm}
1	0.08	5.65	5.65	11.69	-11.69	-8.65	0.00	0.30	0.00	0.000000
2	0.48	5.65	5.65	11.69	-11.69	1.41	0.00	0.30	0.00	0.000000
3	0.91	5.65	5.65	11.69	-11.69	5.40	0.00	0.30	0.00	0.000000
4	1.34	5.65	5.65	11.69	-11.69	1.41	0.00	0.30	0.00	0.000000
5	1.74	5.65	5.65	11.69	-11.69	-8.65	0.00	0.30	0.00	0.000000

Verifica fessurazione fondazione [Combinazione n° 37 - SLE (Rara)]

N°	X	A _R	A _S	M _p	M _n	M	w	W _{lim}	S _m	E _{sm}
1	0.08	5.65	5.65	14.02	-14.02	13.21	0.00	100.00	0.00	0.000000
2	0.48	5.65	5.65	14.02	-14.02	-5.13	0.00	100.00	0.00	0.000000
3	0.91	5.65	5.65	14.02	-14.02	-11.41	0.00	100.00	0.00	0.000000

2.1.3 PEDEMONTANA DELLE MARCHE

3° stralcio funzionale: Castelraimondo nord – Castelraimondo sud

4° stralcio funzionale: Castelraimondo sud – innesto S.S. 77 a Muccia

OPERE D'ARTE MINORI – OPERE IDRAULICHE

Asse principale - Tombino DN 1500 al km 5+429 - Relazione di calcolo

Opera LO703	Tratto 213	Settore E	CEE 16	WBS 010009	Id. doc. REL	N. prog. 01	Rev. A	Pag. di Pag. 181 di 338
----------------	---------------	--------------	-----------	---------------	--------------------	-------------------	-----------	-------------------------------

4	1.34	5.65	5.65	14.02	-14.02	-5.13	0.00	100.00	0.00	0.000000
5	1.74	5.65	5.65	14.02	-14.02	13.21	0.00	100.00	0.00	0.000000

Verifica fessurazione traverso [Combinazione n° 37 - SLE (Rara)]

N°	X	A _{fi}	A _{fs}	Mp	Mn	M	w	W _{lim}	S _m	E _{sm}
1	0.08	5.65	5.65	11.69	-11.69	-13.21	0.06	100.00	185.31	0.000019
2	0.48	5.65	5.65	11.69	-11.69	3.73	0.00	100.00	0.00	0.000000
3	0.91	5.65	5.65	11.69	-11.69	10.09	0.00	100.00	0.00	0.000000
4	1.34	5.65	5.65	11.69	-11.69	3.73	0.00	100.00	0.00	0.000000
5	1.74	5.65	5.65	11.69	-11.69	-13.21	0.06	100.00	185.31	0.000019

Verifica fessurazione fondazione [Combinazione n° 38 - SLE (Frequente)]

N°	X	A _{fi}	A _{fs}	Mp	Mn	M	w	W _{lim}	S _m	E _{sm}
1	0.08	5.65	5.65	14.02	-14.02	7.67	0.00	0.30	0.00	0.000000
2	0.48	5.65	5.65	14.02	-14.02	-3.05	0.00	0.30	0.00	0.000000
3	0.91	5.65	5.65	14.02	-14.02	-6.85	0.00	0.30	0.00	0.000000
4	1.34	5.65	5.65	14.02	-14.02	-3.05	0.00	0.30	0.00	0.000000
5	1.74	5.65	5.65	14.02	-14.02	7.67	0.00	0.30	0.00	0.000000

Verifica fessurazione traverso [Combinazione n° 38 - SLE (Frequente)]

N°	X	A _{fi}	A _{fs}	Mp	Mn	M	w	W _{lim}	S _m	E _{sm}
1	0.08	5.65	5.65	11.69	-11.69	-7.67	0.00	0.30	0.00	0.000000
2	0.48	5.65	5.65	11.69	-11.69	4.12	0.00	0.30	0.00	0.000000
3	0.91	5.65	5.65	11.69	-11.69	8.39	0.00	0.30	0.00	0.000000
4	1.34	5.65	5.65	11.69	-11.69	4.12	0.00	0.30	0.00	0.000000
5	1.74	5.65	5.65	11.69	-11.69	-7.67	0.00	0.30	0.00	0.000000

Verifica fessurazione fondazione [Combinazione n° 39 - SLE (Frequente)]

N°	X	A _{fi}	A _{fs}	Mp	Mn	M	w	W _{lim}	S _m	E _{sm}
1	0.08	5.65	5.65	14.02	-14.02	10.41	0.00	0.30	0.00	0.000000
2	0.48	5.65	5.65	14.02	-14.02	-5.05	0.00	0.30	0.00	0.000000
3	0.91	5.65	5.65	14.02	-14.02	-10.40	0.00	0.30	0.00	0.000000
4	1.34	5.65	5.65	14.02	-14.02	-5.05	0.00	0.30	0.00	0.000000
5	1.74	5.65	5.65	14.02	-14.02	10.41	0.00	0.30	0.00	0.000000

Verifica fessurazione traverso [Combinazione n° 39 - SLE (Frequente)]

N°	X	A _{fi}	A _{fs}	Mp	Mn	M	w	W _{lim}	S _m	E _{sm}
1	0.08	5.65	5.65	11.69	-11.69	-10.41	0.00	0.30	0.00	0.000000
2	0.48	5.65	5.65	11.69	-11.69	4.75	0.00	0.30	0.00	0.000000
3	0.91	5.65	5.65	11.69	-11.69	10.37	0.00	0.30	0.00	0.000000
4	1.34	5.65	5.65	11.69	-11.69	4.75	0.00	0.30	0.00	0.000000
5	1.74	5.65	5.65	11.69	-11.69	-10.41	0.00	0.30	0.00	0.000000

Verifica fessurazione fondazione [Combinazione n° 40 - SLE (Frequente)]

N°	X	A _{fi}	A _{fs}	Mp	Mn	M	w	W _{lim}	S _m	E _{sm}
1	0.08	5.65	5.65	14.02	-14.02	7.62	0.00	0.30	0.00	0.000000
2	0.48	5.65	5.65	14.02	-14.02	-4.37	0.00	0.30	0.00	0.000000
3	0.91	5.65	5.65	14.02	-14.02	-8.37	0.00	0.30	0.00	0.000000
4	1.34	5.65	5.65	14.02	-14.02	-4.37	0.00	0.30	0.00	0.000000
5	1.74	5.65	5.65	14.02	-14.02	7.62	0.00	0.30	0.00	0.000000

Verifica fessurazione traverso [Combinazione n° 40 - SLE (Frequente)]

N°	X	A _{fi}	A _{fs}	Mp	Mn	M	w	W _{lim}	S _m	E _{sm}
1	0.08	5.65	5.65	11.69	-11.69	-7.62	0.00	0.30	0.00	0.000000
2	0.48	5.65	5.65	11.69	-11.69	2.85	0.00	0.30	0.00	0.000000
3	0.91	5.65	5.65	11.69	-11.69	6.89	0.00	0.30	0.00	0.000000
4	1.34	5.65	5.65	11.69	-11.69	2.85	0.00	0.30	0.00	0.000000
5	1.74	5.65	5.65	11.69	-11.69	-7.62	0.00	0.30	0.00	0.000000

2.1.3 PEDEMONTANA DELLE MARCHE

3° stralcio funzionale: Castelraimondo nord – Castelraimondo sud

4° stralcio funzionale: Castelraimondo sud – innesto S.S. 77 a Muccia

OPERE D'ARTE MINORI – OPERE IDRAULICHE

Asse principale - Tombino DN 1500 al km 5+429 - Relazione di calcolo

Opera LO703	Tratto 213	Settore E	CEE 16	WBS 010009	Id. doc. REL	N. prog. 01	Rev. A	Pag. di Pag. 182 di 338
----------------	---------------	--------------	-----------	---------------	--------------------	-------------------	-----------	-------------------------------

Verifica fessurazione fondazione [Combinazione n° 41 - SLE (Frequente)]

N°	X	A _R	A _S	M _p	M _n	M	w	W _{lim}	S _m	E _{sm}
1	0.08	5.65	5.65	14.02	-14.02	6.66	0.00	0.30	0.00	0.000000
2	0.48	5.65	5.65	14.02	-14.02	-3.63	0.00	0.30	0.00	0.000000
3	0.91	5.65	5.65	14.02	-14.02	-7.35	0.00	0.30	0.00	0.000000
4	1.34	5.65	5.65	14.02	-14.02	-3.63	0.00	0.30	0.00	0.000000
5	1.74	5.65	5.65	14.02	-14.02	6.66	0.00	0.30	0.00	0.000000

Verifica fessurazione traverso [Combinazione n° 41 - SLE (Frequente)]

N°	X	A _R	A _S	M _p	M _n	M	w	W _{lim}	S _m	E _{sm}
1	0.08	5.65	5.65	11.69	-11.69	-6.66	0.00	0.30	0.00	0.000000
2	0.48	5.65	5.65	11.69	-11.69	5.56	0.00	0.30	0.00	0.000000
3	0.91	5.65	5.65	11.69	-11.69	9.91	0.00	0.30	0.00	0.000000
4	1.34	5.65	5.65	11.69	-11.69	5.56	0.00	0.30	0.00	0.000000
5	1.74	5.65	5.65	11.69	-11.69	-6.66	0.00	0.30	0.00	0.000000

Verifica fessurazione fondazione [Combinazione n° 42 - SLE (Frequente)]

N°	X	A _R	A _S	M _p	M _n	M	w	W _{lim}	S _m	E _{sm}
1	0.08	5.65	5.65	14.02	-14.02	7.67	0.00	0.30	0.00	0.000000
2	0.48	5.65	5.65	14.02	-14.02	-3.05	0.00	0.30	0.00	0.000000
3	0.91	5.65	5.65	14.02	-14.02	-6.85	0.00	0.30	0.00	0.000000
4	1.34	5.65	5.65	14.02	-14.02	-3.05	0.00	0.30	0.00	0.000000
5	1.74	5.65	5.65	14.02	-14.02	7.67	0.00	0.30	0.00	0.000000

Verifica fessurazione traverso [Combinazione n° 42 - SLE (Frequente)]

N°	X	A _R	A _S	M _p	M _n	M	w	W _{lim}	S _m	E _{sm}
1	0.08	5.65	5.65	11.69	-11.69	-7.67	0.00	0.30	0.00	0.000000
2	0.48	5.65	5.65	11.69	-11.69	4.12	0.00	0.30	0.00	0.000000
3	0.91	5.65	5.65	11.69	-11.69	8.39	0.00	0.30	0.00	0.000000
4	1.34	5.65	5.65	11.69	-11.69	4.12	0.00	0.30	0.00	0.000000
5	1.74	5.65	5.65	11.69	-11.69	-7.67	0.00	0.30	0.00	0.000000

Verifica fessurazione fondazione [Combinazione n° 43 - SLE (Frequente)]

N°	X	A _R	A _S	M _p	M _n	M	w	W _{lim}	S _m	E _{sm}
1	0.08	5.65	5.65	14.02	-14.02	8.65	0.00	0.30	0.00	0.000000
2	0.48	5.65	5.65	14.02	-14.02	-3.79	0.00	0.30	0.00	0.000000
3	0.91	5.65	5.65	14.02	-14.02	-7.87	0.00	0.30	0.00	0.000000
4	1.34	5.65	5.65	14.02	-14.02	-3.79	0.00	0.30	0.00	0.000000
5	1.74	5.65	5.65	14.02	-14.02	8.65	0.00	0.30	0.00	0.000000

Verifica fessurazione traverso [Combinazione n° 43 - SLE (Frequente)]

N°	X	A _R	A _S	M _p	M _n	M	w	W _{lim}	S _m	E _{sm}
1	0.08	5.65	5.65	11.69	-11.69	-8.65	0.00	0.30	0.00	0.000000
2	0.48	5.65	5.65	11.69	-11.69	1.41	0.00	0.30	0.00	0.000000
3	0.91	5.65	5.65	11.69	-11.69	5.40	0.00	0.30	0.00	0.000000
4	1.34	5.65	5.65	11.69	-11.69	1.41	0.00	0.30	0.00	0.000000
5	1.74	5.65	5.65	11.69	-11.69	-8.65	0.00	0.30	0.00	0.000000

2.1.3 PEDEMONTANA DELLE MARCHE

3° stralcio funzionale: Castelraimondo nord – Castelraimondo sud

4° stralcio funzionale: Castelraimondo sud – innesto S.S. 77 a Muccia

OPERE D'ARTE MINORI – OPERE IDRAULICHE

Asse principale - Tombino DN 1500 al km 5+429 - Relazione di calcolo

Opera LO703	Tratto 213	Settore E	CEE 16	WBS 010009	Id. doc. REL	N. prog. 01	Rev. A	Pag. di Pag. 183 di 338
----------------	---------------	--------------	-----------	---------------	--------------------	-------------------	-----------	-------------------------------

Inviluppo spostamenti nodali

Inviluppo spostamenti fondazione

X [m]	uxmin [cm]	uxmax [cm]	uymin [cm]	uymax [cm]
0.08	-0.0440	1.4652	2.1461	3.7047
0.48	-0.0043	1.4511	2.1543	3.6772
0.91	0.0000	1.4479	2.1584	3.6654
1.34	0.0010	1.4446	2.1537	3.6772
1.74	0.0112	1.4309	2.1448	3.7047

Inviluppo spostamenti traverso

X [m]	uxmin [cm]	uxmax [cm]	uymin [cm]	uymax [cm]
0.08	-0.0440	1.4652	2.1461	3.7047
0.48	-0.0162	1.4500	2.1371	3.7330
0.91	0.0000	1.4467	2.1312	3.7482
1.34	-0.0019	1.4435	2.1364	3.7330
1.74	0.0112	1.4309	2.1448	3.7047

Inviluppo sollecitazioni nodali

Inviluppo sollecitazioni fondazione

X [m]	Mmin [kNm]	Mmax [kNm]	Vmin [kN]	Vmax [kN]	Nmin [kN]	Nmax [kN]
0.08	-18.59	7.60	-8.10	-1.39	95.47	163.87
0.48	-3.67	9.80	-34.88	15.71	68.82	125.27
0.91	-7.95	18.12	-0.74	2.05	61.30	136.70
1.34	-3.74	9.80	-17.85	35.81	71.83	126.64
1.74	-18.59	7.67	0.94	8.10	95.78	163.87

Inviluppo sollecitazioni traverso

X [m]	Mmin [kNm]	Mmax [kNm]	Vmin [kN]	Vmax [kN]	Nmin [kN]	Nmax [kN]
0.08	-18.59	7.60	-0.35	4.68	95.49	163.96
0.48	-3.51	10.70	-12.59	37.51	65.19	120.32
0.91	-7.38	19.44	1.35	3.03	54.79	128.81
1.34	-3.57	10.70	-32.45	18.08	66.04	119.49
1.74	-18.59	7.67	-4.68	0.35	95.80	163.96

Inviluppo pressioni terreno

Inviluppo pressioni sul terreno di fondazione

X [m]	σ_{tmin} [N/mm ²]	σ_{tmax} [N/mm ²]
0.08	0.120	0.207
0.48	0.121	0.206
0.91	0.121	0.205
1.34	0.121	0.206
1.74	0.120	0.207

Inviluppo verifiche stato limite ultimo (SLU)

Verifica sezioni fondazione (Inviluppo)

Base sezione B = 100 cm
 Altezza sezione H = 16.00 cm

X	A _n	A _{fs}	CS
0.08	5.65	5.65	2.74
0.48	5.65	5.65	3.54
0.91	5.65	5.65	2.11
1.34	5.65	5.65	3.61
1.74	5.65	5.65	2.74

X	V _{Rd}	V _{Rsd}	V _{Rcd}	A _{sw}
0.08	86.60	0.00	0.00	0.00
0.48	82.95	0.00	0.00	0.00
0.91	81.33	0.00	0.00	0.00
1.34	82.48	0.00	0.00	0.00
1.74	86.60	0.00	0.00	0.00



2.1.3 PEDEMONTANA DELLE MARCHE

3° stralcio funzionale: Castelraimondo nord – Castelraimondo sud

4° stralcio funzionale: Castelraimondo sud – innesto S.S. 77 a Muccia

OPERE D'ARTE MINORI – OPERE IDRAULICHE

Asse principale - Tombino DN 1500 al km 5+429 - Relazione di calcolo

Opera LO703	Tratto 213	Settore E	CEE 16	WBS 010009	Id. doc. REL	N. prog. 01	Rev. A	Pag. di Pag. 184 di 338
----------------	---------------	--------------	-----------	---------------	--------------------	-------------------	-----------	-------------------------------

Verifica sezioni trasverso (Inviluppo)

Base sezione B = 100 cm

Altezza sezione H = 16.00 cm

X	A _n	A _{ts}	CS
0.08	5.65	5.65	2.74
0.48	5.65	5.65	2.95
0.91	5.65	5.65	1.87
1.34	5.65	5.65	3.16
1.74	5.65	5.65	2.74

X	V _{Rd}	V _{Rscl}	A _{sw}
0.08	77.03	0.00	0.00
0.48	72.46	0.00	0.00
0.91	70.73	0.00	0.00
1.34	72.33	0.00	0.00
1.74	77.03	0.00	0.00

2.1.3 PEDEMONTANA DELLE MARCHE

3° stralcio funzionale: Castelraimondo nord – Castelraimondo sud

4° stralcio funzionale: Castelraimondo sud – innesto S.S. 77 a Muccia

OPERE D'ARTE MINORI – OPERE IDRAULICHE

Asse principale - Tombino DN 1500 al km 5+429 - Relazione di calcolo

Opera LO703	Tratto 213	Settore E	CEE 16	WBS 010009	Id. doc. REL	N. prog. 01	Rev. A	Pag. di Pag. 185 di 338
----------------	---------------	--------------	-----------	---------------	--------------------	-------------------	-----------	-------------------------------

Verifiche geotecniche

Simbologia adottata

IC	Indice della combinazione
N_c, N_q, N_γ	Fattori di capacità portante
N_c, N_q, N_γ	Fattori di capacità portante corretti per effetto forma, inclinazione del carico, affondamento, etc.
q_u	Portanza ultima del terreno, espressa in [N/mm ²]
Q_u	Portanza ultima del terreno, espressa in [kN]/m
Q_v	Carico verticale al piano di posa, espressa in [kN]/m
FS	Fattore di sicurezza a carico limite

IC	Nc FS	Nq	N γ	N'c	N'q	N' γ	q _u	Q _u	Q _v
1	27.09 14.86	14.21	9.74	27.09	14.21	9.74	2.240	4077.34	274.40
2	19.34 11.82	8.54	4.33	19.34	8.54	4.33	1.320	2402.36	203.26
3	27.09 11.93	14.21	9.74	27.09	14.21	9.74	2.240	4077.34	341.89
4	19.34 9.21	8.54	4.33	19.34	8.54	4.33	1.320	2402.36	260.75
5	27.09 11.93	14.21	9.74	27.09	14.21	9.74	2.240	4077.34	341.89
6	19.34 9.21	8.54	4.33	19.34	8.54	4.33	1.320	2402.36	260.75
7	27.09 11.93	14.21	9.74	27.09	14.21	9.74	2.240	4077.34	341.89
8	19.34 9.21	8.54	4.33	19.34	8.54	4.33	1.320	2402.36	260.75
9	27.09 11.93	14.21	9.74	27.09	14.21	9.74	2.240	4077.34	341.89
10	19.34 9.21	8.54	4.33	19.34	8.54	4.33	1.320	2402.36	260.75
11	27.09 11.93	14.21	9.74	27.09	14.21	9.74	2.240	4077.34	341.89
12	19.34 9.21	8.54	4.33	19.34	8.54	4.33	1.320	2402.36	260.75
13	27.09 11.93	14.21	9.74	27.09	14.21	9.74	2.240	4077.34	341.89
14	19.34 9.21	8.54	4.33	19.34	8.54	4.33	1.320	2402.36	260.75
15	27.09 11.93	14.21	9.74	27.09	14.21	9.74	2.240	4077.34	341.89
16	19.34 9.21	8.54	4.33	19.34	8.54	4.33	1.320	2402.36	260.75
17	27.09 11.93	14.21	9.74	27.09	14.21	9.74	2.240	4077.34	341.89
18	19.34 9.21	8.54	4.33	19.34	8.54	4.33	1.320	2402.36	260.75
19	27.09 6.79	14.21	9.74	27.09	14.21	9.74	0.747	1358.86	200.16
20	27.09 6.98	14.21	9.74	27.09	14.21	9.74	0.792	1440.53	206.36
21	19.34 4.11	8.54	4.33	19.34	8.54	4.33	0.466	848.76	206.36
22	19.34 4.00	8.54	4.33	19.34	8.54	4.33	0.440	800.64	200.16

2.1.3 PEDEMONTANA DELLE MARCHE

3° stralcio funzionale: Castelraimondo nord – Castelraimondo sud

4° stralcio funzionale: Castelraimondo sud – innesto S.S. 77 a Muccia

OPERE D'ARTE MINORI – OPERE IDRAULICHE

Asse principale - Tombino DN 1500 al km 5+429 - Relazione di calcolo

Opera LO703	Tratto 213	Settore E	CEE 16	WBS 010009	Id. doc. REL	N. prog. 01	Rev. A	Pag. di Pag. 186 di 338
----------------	---------------	--------------	-----------	---------------	--------------------	-------------------	-----------	-------------------------------

Schema Strutturale

Area ed Inerzia elementi

Destinazione	Area [cmq]	Inerzia [cm ⁴]
Fondazione	1600.00	34133.33
Piedritto sinistro	9000.00	6075000.00
Piedritto destro	9000.00	6075000.00
Traverso	1600.00	34133.33

Simbologia adottata ed unità di misura

N	indice elemento
N_i	indice nodo iniziale elemento
N_f	indice nodo finale elemento
(X_i, Y_i)	coordinate nodo iniziale, espresse in cm
(X_f, Y_f)	coordinate nodo finale, espresse in cm
Dest	appartenenza elemento

N	N_i	N_f	X_i	Y_i	X_f	Y_f	Dest
1	1	4	8.00	91.00	8.10	86.93	PiedR
2	4	10	8.10	86.93	8.40	82.86	PiedR
3	10	16	8.40	82.86	8.90	78.82	PiedR
4	16	22	8.90	78.82	9.59	74.81	PiedR
5	22	28	9.59	74.81	10.49	70.83	PiedR
6	28	34	10.49	70.83	11.57	66.91	PiedR
7	34	40	11.57	66.91	12.85	63.04	PiedR
8	40	46	12.85	63.04	14.32	59.24	PiedR
9	46	52	14.32	59.24	15.97	55.51	PiedR
10	52	58	15.97	55.51	17.80	51.87	PiedR
11	58	64	17.80	51.87	19.81	48.33	PiedR
12	64	70	19.81	48.33	21.99	44.89	PiedR
13	70	76	21.99	44.89	24.33	41.56	PiedR
14	76	82	24.33	41.56	26.84	38.35	PiedR
15	82	88	26.84	38.35	29.50	35.26	PiedR
16	88	94	29.50	35.26	32.31	32.31	PiedR
17	94	100	32.31	32.31	35.26	29.50	PiedR
18	100	106	35.26	29.50	38.35	26.84	PiedR
19	106	112	38.35	26.84	41.56	24.33	PiedR
20	112	118	41.56	24.33	44.89	21.99	PiedR
21	118	124	44.89	21.99	48.33	19.81	PiedR
22	124	130	48.33	19.81	51.87	17.80	PiedR
23	130	136	51.87	17.80	55.51	15.97	PiedR
24	136	142	55.51	15.97	59.24	14.32	PiedR
25	142	148	59.24	14.32	63.04	12.85	PiedR
26	148	154	63.04	12.85	66.91	11.57	PiedR
27	154	160	66.91	11.57	70.83	10.49	PiedR
28	160	166	70.83	10.49	74.81	9.59	PiedR
29	166	172	74.81	9.59	78.82	8.90	PiedR
30	172	178	78.82	8.90	82.86	8.40	PiedR
31	178	184	82.86	8.40	86.93	8.10	PiedR
32	184	190	86.93	8.10	91.00	8.00	PiedR
33	190	196	91.00	8.00	95.07	8.10	PiedR
34	196	202	95.07	8.10	99.14	8.40	PiedR
35	202	208	99.14	8.40	103.18	8.90	PiedR
36	208	214	103.18	8.90	107.19	9.59	PiedR
37	214	220	107.19	9.59	111.17	10.49	PiedR
38	220	226	111.17	10.49	115.09	11.57	PiedR
39	226	232	115.09	11.57	118.96	12.85	PiedR
40	232	238	118.96	12.85	122.76	14.32	PiedR
41	238	244	122.76	14.32	126.49	15.97	PiedR
42	244	250	126.49	15.97	130.13	17.80	PiedR
43	250	256	130.13	17.80	133.67	19.81	PiedR
44	256	262	133.67	19.81	137.11	21.99	PiedR
45	262	268	137.11	21.99	140.44	24.33	PiedR
46	268	274	140.44	24.33	143.65	26.84	PiedR
47	274	280	143.65	26.84	146.74	29.50	PiedR
48	280	286	146.74	29.50	149.69	32.31	PiedR
49	286	292	149.69	32.31	152.50	35.26	PiedR
50	292	298	152.50	35.26	155.16	38.35	PiedR
51	298	304	155.16	38.35	157.67	41.56	PiedR
52	304	310	157.67	41.56	160.01	44.89	PiedR
53	310	316	160.01	44.89	162.19	48.33	PiedR
54	316	322	162.19	48.33	164.20	51.87	PiedR
55	322	328	164.20	51.87	166.03	55.51	PiedR
56	328	334	166.03	55.51	167.68	59.24	PiedR
57	334	340	167.68	59.24	169.15	63.04	PiedR
58	340	346	169.15	63.04	170.43	66.91	PiedR
59	346	352	170.43	66.91	171.51	70.83	PiedR
60	352	358	171.51	70.83	172.41	74.81	PiedR
61	358	364	172.41	74.81	173.10	78.82	PiedR
62	364	370	173.10	78.82	173.60	82.86	PiedR

2.1.3 PEDEMONTANA DELLE MARCHE

3° stralcio funzionale: Castelraimondo nord – Castelraimondo sud

4° stralcio funzionale: Castelraimondo sud – innesto S.S. 77 a Muccia

OPERE D'ARTE MINORI – OPERE IDRAULICHE

Asse principale - Tombino DN 1500 al km 5+429 - Relazione di calcolo

Opera LO703	Tratto 213	Settore E	CEE 16	WBS 010009	Id. doc. REL	N. prog. 01	Rev. A	Pag. di Pag. 187 di 338
----------------	---------------	--------------	-----------	---------------	--------------------	-------------------	-----------	-------------------------------

63	370	376	173.60	82.86	173.90	86.93	PiedR
64	376	382	173.90	86.93	174.00	91.00	PiedR
65	1	7	8.00	91.00	8.10	95.07	Trav
66	7	13	8.10	95.07	8.40	99.14	Trav
67	13	19	8.40	99.14	8.90	103.18	Trav
68	19	25	8.90	103.18	9.59	107.19	Trav
69	25	31	9.59	107.19	10.49	111.17	Trav
70	31	37	10.49	111.17	11.57	115.09	Trav
71	37	43	11.57	115.09	12.85	118.96	Trav
72	43	49	12.85	118.96	14.32	122.76	Trav
73	49	55	14.32	122.76	15.97	126.49	Trav
74	55	61	15.97	126.49	17.80	130.13	Trav
75	61	67	17.80	130.13	19.81	133.67	Trav
76	67	73	19.81	133.67	21.99	137.11	Trav
77	73	79	21.99	137.11	24.33	140.44	Trav
78	79	85	24.33	140.44	26.84	143.65	Trav
79	85	91	26.84	143.65	29.50	146.74	Trav
80	91	97	29.50	146.74	32.31	149.69	Trav
81	97	103	32.31	149.69	35.26	152.50	Trav
82	103	109	35.26	152.50	38.35	155.16	Trav
83	109	115	38.35	155.16	41.56	157.67	Trav
84	115	121	41.56	157.67	44.89	160.01	Trav
85	121	127	44.89	160.01	48.33	162.19	Trav
86	127	133	48.33	162.19	51.87	164.20	Trav
87	133	139	51.87	164.20	55.51	166.03	Trav
88	139	145	55.51	166.03	59.24	167.68	Trav
89	145	151	59.24	167.68	63.04	169.15	Trav
90	151	157	63.04	169.15	66.91	170.43	Trav
91	157	163	66.91	170.43	70.83	171.51	Trav
92	163	169	70.83	171.51	74.81	172.41	Trav
93	169	175	74.81	172.41	78.82	173.10	Trav
94	175	181	78.82	173.10	82.86	173.60	Trav
95	181	187	82.86	173.60	86.93	173.90	Trav
96	187	193	86.93	173.90	91.00	174.00	Trav
97	193	199	91.00	174.00	95.07	173.90	Trav
98	199	205	95.07	173.90	99.14	173.60	Trav
99	205	211	99.14	173.60	103.18	173.10	Trav
100	211	217	103.18	173.10	107.19	172.41	Trav
101	217	223	107.19	172.41	111.17	171.51	Trav
102	223	229	111.17	171.51	115.09	170.43	Trav
103	229	235	115.09	170.43	118.96	169.15	Trav
104	235	241	118.96	169.15	122.76	167.68	Trav
105	241	247	122.76	167.68	126.49	166.03	Trav
106	247	253	126.49	166.03	130.13	164.20	Trav
107	253	259	130.13	164.20	133.67	162.19	Trav
108	259	265	133.67	162.19	137.11	160.01	Trav
109	265	271	137.11	160.01	140.44	157.67	Trav
110	271	277	140.44	157.67	143.65	155.16	Trav
111	277	283	143.65	155.16	146.74	152.50	Trav
112	283	289	146.74	152.50	149.69	149.69	Trav
113	289	295	149.69	149.69	152.50	146.74	Trav
114	295	301	152.50	146.74	155.16	143.65	Trav
115	301	307	155.16	143.65	157.67	140.44	Trav
116	307	313	157.67	140.44	160.01	137.11	Trav
117	313	319	160.01	137.11	162.19	133.67	Trav
118	319	325	162.19	133.67	164.20	130.13	Trav
119	325	331	164.20	130.13	166.03	126.49	Trav
120	331	337	166.03	126.49	167.68	122.76	Trav
121	337	343	167.68	122.76	169.15	118.96	Trav
122	343	349	169.15	118.96	170.43	115.09	Trav
123	349	355	170.43	115.09	171.51	111.17	Trav
124	355	361	171.51	111.17	172.41	107.19	Trav
125	361	367	172.41	107.19	173.10	103.18	Trav
126	367	373	173.10	103.18	173.60	99.14	Trav
127	373	379	173.60	99.14	173.90	95.07	Trav
128	379	382	173.90	95.07	174.00	91.00	Trav
129	1	2	8.00	91.00	-92.00	91.00	MollaPR
130	1	3	8.00	91.00	8.00	-9.00	MollaPR
131	4	5	8.10	86.93	-91.90	86.93	MollaPR
132	4	6	8.10	86.93	8.10	-13.07	MollaPR
133	7	8	8.10	95.07	-91.90	95.07	MollaPR
134	7	9	8.10	95.07	8.10	195.07	MollaPR
135	10	11	8.40	82.86	-91.60	82.86	MollaPR
136	10	12	8.40	82.86	8.40	-17.14	MollaPR
137	13	14	8.40	99.14	-91.60	99.14	MollaPR
138	13	15	8.40	99.14	8.40	199.14	MollaPR
139	16	17	8.90	78.82	-91.10	78.82	MollaPR
140	16	18	8.90	78.82	8.90	-21.18	MollaPR
141	19	20	8.90	103.18	-91.10	103.18	MollaPR
142	19	21	8.90	103.18	8.90	203.18	MollaPR
143	22	23	9.59	74.81	-90.41	74.81	MollaPR
144	22	24	9.59	74.81	9.59	-25.19	MollaPR
145	25	26	9.59	107.19	-90.41	107.19	MollaPR

2.1.3 PEDEMONTANA DELLE MARCHE

3° stralcio funzionale: Castelraimondo nord – Castelraimondo sud

4° stralcio funzionale: Castelraimondo sud – innesto S.S. 77 a Muccia

OPERE D'ARTE MINORI – OPERE IDRAULICHE

Asse principale - Tombino DN 1500 al km 5+429 - Relazione di calcolo

Opera LO703	Tratto 213	Settore E	CEE 16	WBS 010009	Id. doc. REL	N. prog. 01	Rev. A	Pag. di Pag. 188 di 338
----------------	---------------	--------------	-----------	---------------	--------------------	-------------------	-----------	-------------------------------

146	25	27	9.59	107.19	9.59	207.19	MollaPR
147	28	29	10.49	70.83	-89.51	70.83	MollaPR
148	28	30	10.49	70.83	10.49	-29.17	MollaPR
149	31	32	10.49	111.17	-89.51	111.17	MollaPR
150	31	33	10.49	111.17	10.49	211.17	MollaPR
151	34	35	11.57	66.91	-88.43	66.91	MollaPR
152	34	36	11.57	66.91	11.57	-33.09	MollaPR
153	37	38	11.57	115.09	-88.43	115.09	MollaPR
154	37	39	11.57	115.09	11.57	215.09	MollaPR
155	40	41	12.85	63.04	-87.15	63.04	MollaPR
156	40	42	12.85	63.04	12.85	-36.96	MollaPR
157	43	44	12.85	118.96	-87.15	118.96	MollaPR
158	43	45	12.85	118.96	12.85	218.96	MollaPR
159	46	47	14.32	59.24	-85.68	59.24	MollaPR
160	46	48	14.32	59.24	14.32	-40.76	MollaPR
161	49	50	14.32	122.76	-85.68	122.76	MollaPR
162	49	51	14.32	122.76	14.32	222.76	MollaPR
163	52	53	15.97	55.51	-84.03	55.51	MollaPR
164	52	54	15.97	55.51	15.97	-44.49	MollaPR
165	55	56	15.97	126.49	-84.03	126.49	MollaPR
166	55	57	15.97	126.49	15.97	226.49	MollaPR
167	58	59	17.80	51.87	-82.20	51.87	MollaPR
168	58	60	17.80	51.87	17.80	-48.13	MollaPR
169	61	62	17.80	130.13	-82.20	130.13	MollaPR
170	61	63	17.80	130.13	17.80	230.13	MollaPR
171	64	65	19.81	48.33	-80.19	48.33	MollaPR
172	64	66	19.81	48.33	19.81	-51.67	MollaPR
173	67	68	19.81	133.67	-80.19	133.67	MollaPR
174	67	69	19.81	133.67	19.81	233.67	MollaPR
175	70	71	21.99	44.89	-78.01	44.89	MollaPR
176	70	72	21.99	44.89	21.99	-55.11	MollaPR
177	73	74	21.99	137.11	-78.01	137.11	MollaPR
178	73	75	21.99	137.11	21.99	237.11	MollaPR
179	76	77	24.33	41.56	-75.67	41.56	MollaPR
180	76	78	24.33	41.56	24.33	-58.44	MollaPR
181	79	80	24.33	140.44	-75.67	140.44	MollaPR
182	79	81	24.33	140.44	24.33	240.44	MollaPR
183	82	83	26.84	38.35	-73.16	38.35	MollaPR
184	82	84	26.84	38.35	26.84	-61.65	MollaPR
185	85	86	26.84	143.65	-73.16	143.65	MollaPR
186	85	87	26.84	143.65	26.84	243.65	MollaPR
187	88	89	29.50	35.26	-70.50	35.26	MollaPR
188	88	90	29.50	35.26	29.50	-64.74	MollaPR
189	91	92	29.50	146.74	-70.50	146.74	MollaPR
190	91	93	29.50	146.74	29.50	246.74	MollaPR
191	94	95	32.31	32.31	-67.69	32.31	MollaPR
192	94	96	32.31	32.31	32.31	-67.69	MollaPR
193	97	98	32.31	149.69	-67.69	149.69	MollaPR
194	97	99	32.31	149.69	32.31	249.69	MollaPR
195	100	101	35.26	29.50	-64.74	29.50	MollaPR
196	100	102	35.26	29.50	35.26	-70.50	MollaPR
197	103	104	35.26	152.50	-64.74	152.50	MollaPR
198	103	105	35.26	152.50	35.26	252.50	MollaPR
199	106	107	38.35	26.84	-61.65	26.84	MollaPR
200	106	108	38.35	26.84	38.35	-73.16	MollaPR
201	109	110	38.35	155.16	-61.65	155.16	MollaPR
202	109	111	38.35	155.16	38.35	255.16	MollaPR
203	112	113	41.56	24.33	-58.44	24.33	MollaPR
204	112	114	41.56	24.33	41.56	-75.67	MollaPR
205	115	116	41.56	157.67	-58.44	157.67	MollaPR
206	115	117	41.56	157.67	41.56	257.67	MollaPR
207	118	119	44.89	21.99	-55.11	21.99	MollaPR
208	118	120	44.89	21.99	44.89	-78.01	MollaPR
209	121	122	44.89	160.01	-55.11	160.01	MollaPR
210	121	123	44.89	160.01	44.89	260.01	MollaPR
211	124	125	48.33	19.81	-51.67	19.81	MollaPR
212	124	126	48.33	19.81	48.33	-80.19	MollaPR
213	127	128	48.33	162.19	-51.67	162.19	MollaPR
214	127	129	48.33	162.19	48.33	262.19	MollaPR
215	130	131	51.87	17.80	-48.13	17.80	MollaPR
216	130	132	51.87	17.80	51.87	-82.20	MollaPR
217	133	134	51.87	164.20	-48.13	164.20	MollaPR
218	133	135	51.87	164.20	51.87	264.20	MollaPR
219	136	137	55.51	15.97	-44.49	15.97	MollaPR
220	136	138	55.51	15.97	55.51	-84.03	MollaPR
221	139	140	55.51	166.03	-44.49	166.03	MollaPR
222	139	141	55.51	166.03	55.51	266.03	MollaPR
223	142	143	59.24	14.32	-40.76	14.32	MollaPR
224	142	144	59.24	14.32	59.24	-85.68	MollaPR
225	145	146	59.24	167.68	-40.76	167.68	MollaPR
226	145	147	59.24	167.68	59.24	267.68	MollaPR
227	148	149	63.04	12.85	-36.96	12.85	MollaPR
228	148	150	63.04	12.85	63.04	-87.15	MollaPR

2.1.3 PEDEMONTANA DELLE MARCHE

3° stralcio funzionale: Castelraimondo nord – Castelraimondo sud

4° stralcio funzionale: Castelraimondo sud – innesto S.S. 77 a Muccia

OPERE D'ARTE MINORI – OPERE IDRAULICHE

Asse principale - Tombino DN 1500 al km 5+429 - Relazione di calcolo

Opera LO703	Tratto 213	Settore E	CEE 16	WBS 010009	Id. doc. REL	N. prog. 01	Rev. A	Pag. di Pag. 189 di 338
----------------	---------------	--------------	-----------	---------------	--------------------	-------------------	-----------	-------------------------------

229	151	152	63.04	169.15	-36.96	169.15	MollaPR
230	151	153	63.04	169.15	63.04	269.15	MollaPR
231	154	155	66.91	11.57	-33.09	11.57	MollaPR
232	154	156	66.91	11.57	66.91	-88.43	MollaPR
233	157	158	66.91	170.43	-33.09	170.43	MollaPR
234	157	159	66.91	170.43	66.91	270.43	MollaPR
235	160	161	70.83	10.49	-29.17	10.49	MollaPR
236	160	162	70.83	10.49	70.83	-89.51	MollaPR
237	163	164	70.83	171.51	-29.17	171.51	MollaPR
238	163	165	70.83	171.51	70.83	271.51	MollaPR
239	166	167	74.81	9.59	-25.19	9.59	MollaPR
240	166	168	74.81	9.59	74.81	-90.41	MollaPR
241	169	170	74.81	172.41	-25.19	172.41	MollaPR
242	169	171	74.81	172.41	74.81	272.41	MollaPR
243	172	173	78.82	8.90	-21.18	8.90	MollaPR
244	172	174	78.82	8.90	78.82	-91.10	MollaPR
245	175	176	78.82	173.10	-21.18	173.10	MollaPR
246	175	177	78.82	173.10	78.82	273.10	MollaPR
247	178	179	82.86	8.40	-17.14	8.40	MollaPR
248	178	180	82.86	8.40	82.86	-91.60	MollaPR
249	181	182	82.86	173.60	-17.14	173.60	MollaPR
250	181	183	82.86	173.60	82.86	273.60	MollaPR
251	184	185	86.93	8.10	-13.07	8.10	MollaPR
252	184	186	86.93	8.10	86.93	-91.90	MollaPR
253	187	188	86.93	173.90	-13.07	173.90	MollaPR
254	187	189	86.93	173.90	86.93	273.90	MollaPR
255	190	191	91.00	8.00	191.00	8.00	MollaPR
256	190	192	91.00	8.00	91.00	-92.00	MollaPR
257	193	194	91.00	174.00	191.00	174.00	MollaPR
258	193	195	91.00	174.00	91.00	274.00	MollaPR
259	196	197	95.07	8.10	195.07	8.10	MollaPR
260	196	198	95.07	8.10	95.07	-91.90	MollaPR
261	199	200	95.07	173.90	195.07	173.90	MollaPR
262	199	201	95.07	173.90	95.07	273.90	MollaPR
263	202	203	99.14	8.40	199.14	8.40	MollaPR
264	202	204	99.14	8.40	99.14	-91.60	MollaPR
265	205	206	99.14	173.60	199.14	173.60	MollaPR
266	205	207	99.14	173.60	99.14	273.60	MollaPR
267	208	209	103.18	8.90	203.18	8.90	MollaPR
268	208	210	103.18	8.90	103.18	-91.10	MollaPR
269	211	212	103.18	173.10	203.18	173.10	MollaPR
270	211	213	103.18	173.10	103.18	273.10	MollaPR
271	214	215	107.19	9.59	207.19	9.59	MollaPR
272	214	216	107.19	9.59	107.19	-90.41	MollaPR
273	217	218	107.19	172.41	207.19	172.41	MollaPR
274	217	219	107.19	172.41	107.19	272.41	MollaPR
275	220	221	111.17	10.49	211.17	10.49	MollaPR
276	220	222	111.17	10.49	111.17	-89.51	MollaPR
277	223	224	111.17	171.51	211.17	171.51	MollaPR
278	223	225	111.17	171.51	111.17	271.51	MollaPR
279	226	227	115.09	11.57	215.09	11.57	MollaPR
280	226	228	115.09	11.57	115.09	-88.43	MollaPR
281	229	230	115.09	170.43	215.09	170.43	MollaPR
282	229	231	115.09	170.43	115.09	270.43	MollaPR
283	232	233	118.96	12.85	218.96	12.85	MollaPR
284	232	234	118.96	12.85	118.96	-87.15	MollaPR
285	235	236	118.96	169.15	218.96	169.15	MollaPR
286	235	237	118.96	169.15	118.96	269.15	MollaPR
287	238	239	122.76	14.32	222.76	14.32	MollaPR
288	238	240	122.76	14.32	122.76	-85.68	MollaPR
289	241	242	122.76	167.68	222.76	167.68	MollaPR
290	241	243	122.76	167.68	122.76	267.68	MollaPR
291	244	245	126.49	15.97	226.49	15.97	MollaPR
292	244	246	126.49	15.97	126.49	-84.03	MollaPR
293	247	248	126.49	166.03	226.49	166.03	MollaPR
294	247	249	126.49	166.03	126.49	266.03	MollaPR
295	250	251	130.13	17.80	230.13	17.80	MollaPR
296	250	252	130.13	17.80	130.13	-82.20	MollaPR
297	253	254	130.13	164.20	230.13	164.20	MollaPR
298	253	255	130.13	164.20	130.13	264.20	MollaPR
299	256	257	133.67	19.81	233.67	19.81	MollaPR
300	256	258	133.67	19.81	133.67	-80.19	MollaPR
301	259	260	133.67	162.19	233.67	162.19	MollaPR
302	259	261	133.67	162.19	133.67	262.19	MollaPR
303	262	263	137.11	21.99	237.11	21.99	MollaPR
304	262	264	137.11	21.99	137.11	-78.01	MollaPR
305	265	266	137.11	160.01	237.11	160.01	MollaPR
306	265	267	137.11	160.01	137.11	260.01	MollaPR
307	268	269	140.44	24.33	240.44	24.33	MollaPR
308	268	270	140.44	24.33	140.44	-75.67	MollaPR
309	271	272	140.44	157.67	240.44	157.67	MollaPR
310	271	273	140.44	157.67	140.44	257.67	MollaPR
311	274	275	143.65	26.84	243.65	26.84	MollaPR

2.1.3 PEDEMONTANA DELLE MARCHE

3° stralcio funzionale: Castelraimondo nord – Castelraimondo sud

4° stralcio funzionale: Castelraimondo sud – innesto S.S. 77 a Muccia

OPERE D'ARTE MINORI – OPERE IDRAULICHE

Asse principale - Tombino DN 1500 al km 5+429 - Relazione di calcolo

Opera LO703	Tratto 213	Settore E	CEE 16	WBS 010009	Id. doc. REL	N. prog. 01	Rev. A	Pag. di Pag. 190 di 338
----------------	---------------	--------------	-----------	---------------	--------------------	-------------------	-----------	-------------------------------

312	274	276	143.65	26.84	143.65	-73.16	MollaPR
313	277	278	143.65	155.16	243.65	155.16	MollaPR
314	277	279	143.65	155.16	143.65	255.16	MollaPR
315	280	281	146.74	29.50	246.74	29.50	MollaPR
316	280	282	146.74	29.50	146.74	-70.50	MollaPR
317	283	284	146.74	152.50	246.74	152.50	MollaPR
318	283	285	146.74	152.50	146.74	252.50	MollaPR
319	286	287	149.69	32.31	249.69	32.31	MollaPR
320	286	288	149.69	32.31	149.69	-67.69	MollaPR
321	289	290	149.69	149.69	249.69	149.69	MollaPR
322	289	291	149.69	149.69	149.69	249.69	MollaPR
323	292	293	152.50	35.26	252.50	35.26	MollaPR
324	292	294	152.50	35.26	152.50	-64.74	MollaPR
325	295	296	152.50	146.74	252.50	146.74	MollaPR
326	295	297	152.50	146.74	152.50	246.74	MollaPR
327	298	299	155.16	38.35	255.16	38.35	MollaPR
328	298	300	155.16	38.35	155.16	-61.65	MollaPR
329	301	302	155.16	143.65	255.16	143.65	MollaPR
330	301	303	155.16	143.65	155.16	243.65	MollaPR
331	304	305	157.67	41.56	257.67	41.56	MollaPR
332	304	306	157.67	41.56	157.67	-58.44	MollaPR
333	307	308	157.67	140.44	257.67	140.44	MollaPR
334	307	309	157.67	140.44	157.67	240.44	MollaPR
335	310	311	160.01	44.89	260.01	44.89	MollaPR
336	310	312	160.01	44.89	160.01	-55.11	MollaPR
337	313	314	160.01	137.11	260.01	137.11	MollaPR
338	313	315	160.01	137.11	160.01	237.11	MollaPR
339	316	317	162.19	48.33	262.19	48.33	MollaPR
340	316	318	162.19	48.33	162.19	-51.67	MollaPR
341	319	320	162.19	133.67	262.19	133.67	MollaPR
342	319	321	162.19	133.67	162.19	233.67	MollaPR
343	322	323	164.20	51.87	264.20	51.87	MollaPR
344	322	324	164.20	51.87	164.20	-48.13	MollaPR
345	325	326	164.20	130.13	264.20	130.13	MollaPR
346	325	327	164.20	130.13	164.20	230.13	MollaPR
347	328	329	166.03	55.51	266.03	55.51	MollaPR
348	328	330	166.03	55.51	166.03	-44.49	MollaPR
349	331	332	166.03	126.49	266.03	126.49	MollaPR
350	331	333	166.03	126.49	166.03	226.49	MollaPR
351	334	335	167.68	59.24	267.68	59.24	MollaPR
352	334	336	167.68	59.24	167.68	-40.76	MollaPR
353	337	338	167.68	122.76	267.68	122.76	MollaPR
354	337	339	167.68	122.76	167.68	222.76	MollaPR
355	340	341	169.15	63.04	269.15	63.04	MollaPR
356	340	342	169.15	63.04	169.15	-36.96	MollaPR
357	343	344	169.15	118.96	269.15	118.96	MollaPR
358	343	345	169.15	118.96	169.15	218.96	MollaPR
359	346	347	170.43	66.91	270.43	66.91	MollaPR
360	346	348	170.43	66.91	170.43	-33.09	MollaPR
361	349	350	170.43	115.09	270.43	115.09	MollaPR
362	349	351	170.43	115.09	170.43	215.09	MollaPR
363	352	353	171.51	70.83	271.51	70.83	MollaPR
364	352	354	171.51	70.83	171.51	-29.17	MollaPR
365	355	356	171.51	111.17	271.51	111.17	MollaPR
366	355	357	171.51	111.17	171.51	211.17	MollaPR
367	358	359	172.41	74.81	272.41	74.81	MollaPR
368	358	360	172.41	74.81	172.41	-25.19	MollaPR
369	361	362	172.41	107.19	272.41	107.19	MollaPR
370	361	363	172.41	107.19	172.41	207.19	MollaPR
371	364	365	173.10	78.82	273.10	78.82	MollaPR
372	364	366	173.10	78.82	173.10	-21.18	MollaPR
373	367	368	173.10	103.18	273.10	103.18	MollaPR
374	367	369	173.10	103.18	173.10	203.18	MollaPR
375	370	371	173.60	82.86	273.60	82.86	MollaPR
376	370	372	173.60	82.86	173.60	-17.14	MollaPR
377	373	374	173.60	99.14	273.60	99.14	MollaPR
378	373	375	173.60	99.14	173.60	199.14	MollaPR
379	376	377	173.90	86.93	273.90	86.93	MollaPR
380	376	378	173.90	86.93	173.90	-13.07	MollaPR
381	379	380	173.90	95.07	273.90	95.07	MollaPR
382	379	381	173.90	95.07	173.90	195.07	MollaPR
383	382	383	174.00	91.00	274.00	91.00	MollaPR
384	382	384	174.00	91.00	174.00	-9.00	MollaPR



2.1.3 PEDEMONTANA DELLE MARCHE

3° stralcio funzionale: Castelraimondo nord – Castelraimondo sud

4° stralcio funzionale: Castelraimondo sud – innesto S.S. 77 a Muccia

OPERE D'ARTE MINORI – OPERE IDRAULICHE

Asse principale - Tombino DN 1500 al km 5+429 - Relazione di calcolo

Opera LO703	Tratto 213	Settore E	CEE 16	WBS 01009	Id. doc. REL	N. prog. 01	Rev. A	Pag. di Pag. 191 di 338
----------------	---------------	--------------	-----------	--------------	--------------------	-------------------	-----------	-------------------------------

ALLEGATO 2

File di input/output DEL POZZETTO

2.1.3 PEDEMONTANA DELLE MARCHE

3° stralcio funzionale: Castelraimondo nord – Castelraimondo sud

4° stralcio funzionale: Castelraimondo sud – innesto S.S. 77 a Muccia

OPERE D'ARTE MINORI – OPERE IDRAULICHE

Asse principale - Tombino DN 1500 al km 5+429 - Relazione di calcolo

Opera LO703	Tratto 213	Settore E	CEE 16	WBS 010009	Id. doc. REL	N. prog. 01	Rev. A	Pag. di Pag. 192 di 338
----------------	---------------	--------------	-----------	---------------	--------------------	-------------------	-----------	-------------------------------

TABLE: Element Forces - Area Shells

Area	Joint	OutputCase	CaseType	StepType	F11	F22	F12	M11	M22	M12	V13	V23
Text	Text	Text	Text	Text	KN/m	KN/m	KN/m	KN-m/m	KN-m/m	KN-m/m	KN/m	KN/m
1	1	SLE-INV	Combination	Max	-0.01	0.00	0.00	0.55	0.56	-0.22	-0.43	-0.46
1	2	SLE-INV	Combination	Max	-0.90	-4.45	-1.11	-0.20	1.01	0.25	-0.43	11.25
1	44	SLE-INV	Combination	Max	-3.46	-4.97	-2.80	0.18	0.19	0.73	11.11	11.25
1	43	SLE-INV	Combination	Max	-2.58	-0.58	-1.71	0.97	-0.22	0.26	11.11	-0.31
1	1	SLE-INV	Combination	Min	-0.01	0.00	0.00	0.47	0.48	-0.25	-0.50	-0.53
1	2	SLE-INV	Combination	Min	-0.90	-4.45	-1.11	-0.24	0.88	0.22	-0.50	9.83
1	44	SLE-INV	Combination	Min	-3.46	-4.97	-2.80	0.17	0.16	0.64	9.71	9.83
1	43	SLE-INV	Combination	Min	-2.58	-0.58	-1.71	0.84	-0.25	0.23	9.71	-0.36
1	1	SLU-INV	Combination	Max	-0.01	0.00	0.00	0.85	0.84	-0.30	-0.58	-0.62
1	2	SLU-INV	Combination	Max	-0.90	-4.45	-1.11	-0.27	1.49	0.37	-0.58	16.77
1	44	SLU-INV	Combination	Max	-3.46	-4.97	-2.80	0.24	0.29	1.08	16.54	16.77
1	43	SLU-INV	Combination	Max	-2.58	-0.58	-1.71	1.49	-0.29	0.40	16.54	-0.42
1	1	SLU-INV	Combination	Min	-0.01	0.00	-0.01	0.64	0.65	-0.37	-0.78	-0.81
1	2	SLU-INV	Combination	Min	-1.21	-6.01	-1.50	-0.39	1.19	0.30	-0.78	13.27
1	44	SLU-INV	Combination	Min	-4.67	-6.70	-3.78	0.20	0.22	0.86	13.10	13.27
1	43	SLU-INV	Combination	Min	-3.48	-0.78	-2.31	1.13	-0.37	0.31	13.11	-0.55
1	1	QP	Combination		-0.01	0.00	0.00	0.47	0.48	-0.22	-0.43	-0.46
1	2	QP	Combination		-0.90	-4.45	-1.11	-0.20	0.88	0.22	-0.43	9.83
1	44	QP	Combination		-3.46	-4.97	-2.80	0.17	0.16	0.64	9.71	9.83
1	43	QP	Combination		-2.58	-0.58	-1.71	0.84	-0.22	0.23	9.71	-0.31
1	1	FRE	Combination		-0.01	0.00	0.00	0.53	0.54	-0.24	-0.48	-0.51
1	2	FRE	Combination		-0.90	-4.45	-1.11	-0.23	0.98	0.24	-0.48	10.90
1	44	FRE	Combination		-3.46	-4.97	-2.80	0.17	0.18	0.70	10.76	10.90
1	43	FRE	Combination		-2.58	-0.58	-1.71	0.94	-0.24	0.26	10.76	-0.35
2	2	SLE-INV	Combination	Max	-0.89	-4.45	-1.10	1.34	2.29	-0.38	-1.90	10.14
2	3	SLE-INV	Combination	Max	-1.82	-9.12	-1.40	0.56	7.20	0.48	-1.90	30.17
2	45	SLE-INV	Combination	Max	-2.57	-9.27	-2.48	0.47	3.99	2.35	7.01	30.17
2	44	SLE-INV	Combination	Max	-1.64	-4.60	-2.19	1.25	-0.49	1.42	7.01	10.14
2	2	SLE-INV	Combination	Min	-0.89	-4.45	-1.10	1.15	1.98	-0.46	-2.22	8.88
2	3	SLE-INV	Combination	Min	-1.82	-9.12	-1.40	0.48	6.17	0.40	-2.22	26.08
2	45	SLE-INV	Combination	Min	-2.57	-9.27	-2.48	0.38	3.37	1.99	6.02	26.08
2	44	SLE-INV	Combination	Min	-1.64	-4.60	-2.19	1.05	-0.57	1.22	6.02	8.88
2	2	SLU-INV	Combination	Max	-0.89	-4.45	-1.10	2.07	3.51	-0.51	-2.57	15.01
2	3	SLU-INV	Combination	Max	-1.82	-9.12	-1.40	0.87	11.19	0.79	-2.57	46.06
2	45	SLU-INV	Combination	Max	-2.57	-9.27	-2.48	0.81	6.38	3.75	10.85	46.06
2	44	SLU-INV	Combination	Max	-1.64	-4.60	-2.19	2.02	-0.66	2.19	10.85	15.01
2	2	SLU-INV	Combination	Min	-1.20	-6.01	-1.49	1.55	2.67	-0.77	-3.45	11.99
2	3	SLU-INV	Combination	Min	-2.46	-12.31	-1.89	0.65	8.33	0.54	-3.45	35.21
2	45	SLU-INV	Combination	Min	-3.47	-12.51	-3.35	0.52	4.55	2.69	8.12	35.21
2	44	SLU-INV	Combination	Min	-2.21	-6.21	-2.95	1.42	-0.88	1.64	8.13	11.99
2	2	QP	Combination		-0.89	-4.45	-1.10	1.15	1.98	-0.38	-1.90	8.88
2	3	QP	Combination		-1.82	-9.12	-1.40	0.48	6.17	0.40	-1.90	26.08
2	45	QP	Combination		-2.57	-9.27	-2.48	0.38	3.37	1.99	6.02	26.08
2	44	QP	Combination		-1.64	-4.60	-2.19	1.05	-0.49	1.22	6.02	8.88
2	2	FRE	Combination		-0.89	-4.45	-1.10	1.29	2.21	-0.44	-2.14	9.82
2	3	FRE	Combination		-1.82	-9.12	-1.40	0.54	6.94	0.46	-2.14	29.15
2	45	FRE	Combination		-2.57	-9.27	-2.48	0.45	3.83	2.26	6.76	29.15
2	44	FRE	Combination		-1.64	-4.60	-2.19	1.20	-0.55	1.37	6.76	9.82
3	3	SLE-INV	Combination	Max	-1.82	-9.12	-1.40	2.56	8.41	-0.03	-1.88	29.26
3	4	SLE-INV	Combination	Max	-2.36	-11.81	-1.32	2.40	16.39	0.10	-1.88	41.27
3	46	SLE-INV	Combination	Max	-2.27	-11.79	-2.38	1.42	10.78	3.04	3.25	41.27
3	45	SLE-INV	Combination	Max	-1.73	-9.10	-2.47	1.59	3.40	2.88	3.25	29.26
3	3	SLE-INV	Combination	Min	-1.82	-9.12	-1.40	2.18	7.19	-0.06	-2.24	25.31
3	4	SLE-INV	Combination	Min	-2.36	-11.81	-1.32	2.03	13.83	0.06	-2.24	35.46
3	46	SLE-INV	Combination	Min	-2.27	-11.79	-2.38	1.17	9.00	2.51	2.76	35.46
3	45	SLE-INV	Combination	Min	-1.73	-9.10	-2.47	1.31	2.87	2.41	2.76	25.31
3	3	SLU-INV	Combination	Max	-1.82	-9.12	-1.40	4.07	13.15	-0.04	-2.53	44.56
3	4	SLU-INV	Combination	Max	-2.36	-11.81	-1.32	3.82	26.30	0.23	-2.53	63.83
3	46	SLU-INV	Combination	Max	-2.27	-11.79	-2.38	2.41	17.70	5.09	5.15	63.83
3	45	SLU-INV	Combination	Max	-1.73	-9.10	-2.47	2.66	5.43	4.69	5.15	44.56
3	3	SLU-INV	Combination	Min	-2.46	-12.31	-1.89	2.94	9.71	-0.17	-3.66	34.17
3	4	SLU-INV	Combination	Min	-3.19	-15.94	-1.78	2.74	18.68	0.09	-3.66	47.86
3	46	SLU-INV	Combination	Min	-3.06	-15.91	-3.22	1.58	12.15	3.39	3.73	47.86
3	45	SLU-INV	Combination	Min	-2.33	-12.29	-3.33	1.77	3.88	3.26	3.73	34.17
3	3	QP	Combination		-1.82	-9.12	-1.40	2.18	7.19	-0.03	-1.88	25.31
3	4	QP	Combination		-2.36	-11.81	-1.32	2.03	13.83	0.06	-1.88	35.46
3	46	QP	Combination		-2.27	-11.79	-2.38	1.17	9.00	2.51	2.76	35.46
3	45	QP	Combination		-1.73	-9.10	-2.47	1.31	2.87	2.41	2.76	25.31
3	3	FRE	Combination		-1.82	-9.12	-1.40	2.47	8.10	-0.05	-2.15	28.27
3	4	FRE	Combination		-2.36	-11.81	-1.32	2.30	15.75	0.09	-2.15	39.81
3	46	FRE	Combination		-2.27	-11.79	-2.38	1.36	10.34	2.91	3.13	39.81
3	45	FRE	Combination		-1.73	-9.10	-2.47	1.52	3.27	2.76	3.13	28.27
4	4	SLE-INV	Combination	Max	-2.36	-11.81	-1.32	4.11	17.02	0.07	-1.22	40.97
4	5	SLE-INV	Combination	Max	-2.65	-13.25	-1.10	4.04	23.76	-0.01	-1.22	46.69
4	47	SLE-INV	Combination	Max	-2.36	-13.19	-2.01	2.71	16.85	2.99	1.72	46.69
4	46	SLE-INV	Combination	Max	-2.08	-11.75	-2.23	2.71	10.75	3.06	1.72	40.97
4	4	SLE-INV	Combination	Min	-2.36	-11.81	-1.32	3.46	14.36	0.06	-1.48	35.21
4	5	SLE-INV	Combination	Min	-2.65	-13.25	-1.10	3.39	19.88	-0.01	-1.48	40.01
4	47	SLE-INV	Combination	Min	-2.36	-13.19	-2.01	2.25	13.95	2.44	1.46	40.01
4	46	SLE-INV	Combination	Min	-2.08	-11.75	-2.23	2.25	8.98	2.51	1.46	35.21
4	4	SLU-INV	Combination	Max	-2.36	-11.81	-1.32	6.66	27.36	0.10	-1.65	63.32
4	5	SLU-INV	Combination	Max	-2.65	-13.25	-1.10	6.57	38.82	-0.01	-1.65	72.61

2.1.3 PEDEMONTANA DELLE MARCHE

3° stralcio funzionale: Castelraimondo nord – Castelraimondo sud

4° stralcio funzionale: Castelraimondo sud – innesto S.S. 77 a Muccia

OPERE D'ARTE MINORI – OPERE IDRAULICHE

Asse principale - Tombino DN 1500 al km 5+429 - Relazione di calcolo

Opera LO703	Tratto 213	Settore E	CEE 16	WBS 010009	Id. doc. REL	N. prog. 01	Rev. A	Pag. di Pag. 193 di 338
----------------	---------------	--------------	-----------	---------------	--------------------	-------------------	-----------	-------------------------------

4	47	SLU-INV	Combination Max	-2.36	-13.19	-2.01	4.52	28.11	5.11	2.72	72.61
4	46	SLU-INV	Combination Max	-2.08	-11.75	-2.23	4.49	17.63	5.21	2.72	63.32
4	4	SLU-INV	Combination Min	-3.19	-15.94	-1.78	4.67	19.38	0.08	-2.48	47.54
4	5	SLU-INV	Combination Min	-3.58	-17.89	-1.48	4.58	26.84	-0.02	-2.48	54.01
4	47	SLU-INV	Combination Min	-3.19	-17.81	-2.72	3.03	18.83	3.29	1.97	54.01
4	46	SLU-INV	Combination Min	-2.80	-15.86	-3.01	3.03	12.12	3.39	1.98	47.54
4	4	QP	Combination	-2.36	-11.81	-1.32	3.46	14.36	0.06	-1.22	35.21
4	5	QP	Combination	-2.65	-13.25	-1.10	3.39	19.88	-0.01	-1.22	40.01
4	47	QP	Combination	-2.36	-13.19	-2.01	2.25	13.95	2.44	1.46	40.01
4	46	QP	Combination	-2.08	-11.75	-2.23	2.25	8.98	2.51	1.46	35.21
4	4	FRE	Combination	-2.36	-11.81	-1.32	3.95	16.35	0.06	-1.41	39.53
4	5	FRE	Combination	-2.65	-13.25	-1.10	3.88	22.79	-0.01	-1.42	45.02
4	47	FRE	Combination	-2.36	-13.19	-2.01	2.60	16.12	2.85	1.66	45.02
4	46	FRE	Combination	-2.08	-11.75	-2.23	2.59	10.31	2.92	1.66	39.53
5	5	SLE-INV	Combination Max	-2.65	-13.25	-1.10	5.54	24.14	0.10	-1.48	46.63
5	6	SLE-INV	Combination Max	-2.89	-14.45	-0.89	5.66	31.85	-0.05	-1.48	53.01
5	48	SLE-INV	Combination Max	-2.57	-14.38	-1.64	4.08	23.97	2.73	1.10	53.01
5	47	SLE-INV	Combination Max	-2.33	-13.19	-1.85	3.96	17.02	2.89	1.10	46.63
5	5	SLE-INV	Combination Min	-2.65	-13.25	-1.10	4.62	20.19	0.10	-1.82	39.97
5	6	SLE-INV	Combination Min	-2.89	-14.45	-0.89	4.70	26.42	-0.05	-1.82	45.27
5	48	SLE-INV	Combination Min	-2.57	-14.38	-1.64	3.34	19.69	2.20	0.94	45.27
5	47	SLE-INV	Combination Min	-2.33	-13.19	-1.85	3.25	14.09	2.34	0.94	39.97
5	5	SLU-INV	Combination Max	-2.65	-13.25	-1.10	9.12	39.48	0.14	-2.00	72.49
5	6	SLU-INV	Combination Max	-2.89	-14.45	-0.89	9.35	52.92	-0.04	-2.00	83.06
5	48	SLU-INV	Combination Max	-2.57	-14.38	-1.64	6.94	40.59	4.83	1.70	83.06
5	47	SLU-INV	Combination Max	-2.33	-13.19	-1.85	6.70	28.39	4.99	1.70	72.49
5	5	SLU-INV	Combination Min	-3.58	-17.89	-1.48	6.23	27.25	0.12	-3.13	53.96
5	6	SLU-INV	Combination Min	-3.90	-19.50	-1.20	6.35	35.67	-0.07	-3.13	61.11
5	48	SLU-INV	Combination Min	-3.47	-19.41	-2.22	4.51	26.58	2.96	1.27	61.11
5	47	SLU-INV	Combination Min	-3.14	-17.80	-2.50	4.39	19.02	3.16	1.27	53.96
5	5	QP	Combination	-2.65	-13.25	-1.10	4.62	20.19	0.10	-1.48	39.97
5	6	QP	Combination	-2.89	-14.45	-0.89	4.70	26.42	-0.05	-1.48	45.27
5	48	QP	Combination	-2.57	-14.38	-1.64	3.34	19.69	2.20	0.94	45.27
5	47	QP	Combination	-2.33	-13.19	-1.85	3.25	14.09	2.34	0.94	39.97
5	5	FRE	Combination	-2.65	-13.25	-1.10	5.31	23.15	0.10	-1.73	44.96
5	6	FRE	Combination	-2.89	-14.45	-0.89	5.42	30.49	-0.05	-1.74	51.07
5	48	FRE	Combination	-2.57	-14.38	-1.64	3.90	22.90	2.60	1.06	51.07
5	47	FRE	Combination	-2.33	-13.19	-1.85	3.78	16.28	2.75	1.06	44.96
6	6	SLE-INV	Combination Max	-2.89	-14.45	-0.89	7.01	32.14	0.20	-1.19	53.03
6	7	SLE-INV	Combination Max	-3.04	-15.22	-0.70	7.13	38.56	-0.12	-1.19	57.74
6	49	SLE-INV	Combination Max	-2.78	-15.17	-1.26	5.28	29.86	2.15	0.68	57.74
6	48	SLE-INV	Combination Max	-2.62	-14.39	-1.45	5.14	24.16	2.50	0.68	53.03
6	6	SLE-INV	Combination Min	-2.89	-14.45	-0.89	5.80	26.66	0.16	-1.48	45.29
6	7	SLE-INV	Combination Min	-3.04	-15.22	-0.70	5.89	31.79	-0.15	-1.48	49.17
6	49	SLE-INV	Combination Min	-2.78	-15.17	-1.26	4.32	24.38	1.72	0.58	49.17
6	48	SLE-INV	Combination Min	-2.62	-14.39	-1.45	4.22	19.85	1.99	0.59	45.29
6	6	SLU-INV	Combination Max	-2.89	-14.45	-0.89	11.70	53.43	0.36	-1.61	83.08
6	7	SLU-INV	Combination Max	-3.04	-15.22	-0.70	11.95	64.82	-0.16	-1.61	90.99
6	49	SLU-INV	Combination Max	-2.78	-15.17	-1.26	8.99	51.14	3.82	1.03	90.99
6	48	SLU-INV	Combination Max	-2.62	-14.39	-1.45	8.73	40.90	4.46	1.03	83.08
6	6	SLU-INV	Combination Min	-3.90	-19.50	-1.20	7.83	35.99	0.21	-2.59	61.14
6	7	SLU-INV	Combination Min	-4.11	-20.54	-0.95	7.96	42.92	-0.28	-2.59	66.38
6	49	SLU-INV	Combination Min	-3.75	-20.47	-1.71	5.84	32.91	2.32	0.79	66.38
6	48	SLU-INV	Combination Min	-3.54	-19.43	-1.96	5.70	26.80	2.69	0.79	61.14
6	6	QP	Combination	-2.89	-14.45	-0.89	5.80	26.66	0.16	-1.19	45.29
6	7	QP	Combination	-3.04	-15.22	-0.70	5.89	31.79	-0.12	-1.19	49.17
6	49	QP	Combination	-2.78	-15.17	-1.26	4.32	24.38	1.72	0.58	49.17
6	48	QP	Combination	-2.62	-14.39	-1.45	4.22	19.85	1.99	0.59	45.29
6	6	FRE	Combination	-2.89	-14.45	-0.89	6.70	30.77	0.19	-1.40	51.09
6	7	FRE	Combination	-3.04	-15.22	-0.70	6.82	36.87	-0.15	-1.41	55.59
6	49	FRE	Combination	-2.78	-15.17	-1.26	5.04	28.49	2.04	0.65	55.59
6	48	FRE	Combination	-2.62	-14.39	-1.45	4.91	23.08	2.37	0.65	51.09
7	49	SLE-INV	Combination Max	-2.85	-15.18	-1.15	6.28	30.09	1.96	0.43	57.80
7	7	SLE-INV	Combination Max	-3.04	-15.22	-0.70	8.14	38.73	0.06	-0.62	57.80
7	8	SLE-INV	Combination Max	-3.13	-15.65	-0.60	8.15	42.72	-0.03	-0.62	59.81
7	50	SLE-INV	Combination Max	-2.93	-15.61	-1.05	6.36	33.68	1.87	0.43	59.81
7	49	SLE-INV	Combination Min	-2.85	-15.18	-1.15	5.11	24.56	1.56	0.37	49.23
7	7	SLE-INV	Combination Min	-3.04	-15.22	-0.70	6.70	31.93	0.06	-0.77	49.23
7	8	SLE-INV	Combination Min	-3.13	-15.65	-0.60	6.70	35.09	-0.03	-0.77	50.87
7	50	SLE-INV	Combination Min	-2.93	-15.61	-1.05	5.17	27.41	1.48	0.37	50.87
7	49	SLU-INV	Combination Max	-2.85	-15.18	-1.15	10.83	51.53	3.50	0.67	91.09
7	7	SLU-INV	Combination Max	-3.04	-15.22	-0.70	13.73	65.14	0.08	-0.83	91.09
7	8	SLU-INV	Combination Max	-3.13	-15.65	-0.60	13.76	72.34	-0.01	-0.83	94.48
7	50	SLU-INV	Combination Max	-2.93	-15.61	-1.05	10.98	58.05	3.42	0.67	94.48
7	49	SLU-INV	Combination Min	-3.84	-20.49	-1.55	6.90	33.16	2.11	0.50	66.46
7	7	SLU-INV	Combination Min	-4.11	-20.54	-0.95	9.05	43.10	0.07	-1.38	66.46
7	8	SLU-INV	Combination Min	-4.23	-21.13	-0.81	9.05	47.38	-0.04	-1.38	68.68
7	50	SLU-INV	Combination Min	-3.96	-21.08	-1.42	6.98	37.00	1.99	0.50	68.68
7	49	QP	Combination	-2.85	-15.18	-1.15	5.11	24.56	1.56	0.37	49.23
7	7	QP	Combination	-3.04	-15.22	-0.70	6.70	31.93	0.06	-0.62	49.23
7	8	QP	Combination	-3.13	-15.65	-0.60	6.70	35.09	-0.03	-0.62	50.87
7	50	QP	Combination	-2.93	-15.61	-1.05	5.17	27.41	1.48	0.37	50.87
7	49	FRE	Combination	-2.85	-15.18	-1.15	5.99	28.71	1.86	0.42	55.66
7	7	FRE	Combination	-3.04	-15.22	-0.70	7.78	37.03	0.06	-0.73	55.66
7	8	FRE	Combination	-3.13	-15.65	-0.60	7.79	40.82	-0.03	-0.73	57.57
7	50	FRE	Combination	-2.93	-15.61	-1.05	6.06	32.12	1.77	0.42	57.57

2.1.3 PEDEMONTANA DELLE MARCHE

3° stralcio funzionale: Castelraimondo nord – Castelraimondo sud

4° stralcio funzionale: Castelraimondo sud – innesto S.S. 77 a Muccia

OPERE D'ARTE MINORI – OPERE IDRAULICHE

Asse principale - Tombino DN 1500 al km 5+429 - Relazione di calcolo

Opera LO703	Tratto 213	Settore E	CEE 16	WBS 010009	Id. doc. REL	N. prog. 01	Rev. A	Pag. di Pag. 194 di 338
----------------	---------------	--------------	-----------	---------------	--------------------	-------------------	-----------	-------------------------------

8	50	SLE-INV	Combination Max	-3.00	-15.63	-1.00	6.69	33.81	1.63	0.46	59.90
8	8	SLE-INV	Combination Max	-3.13	-15.65	-0.60	8.86	42.80	0.23	-0.47	59.90
8	9	SLE-INV	Combination Max	-3.21	-16.07	-0.53	8.85	45.75	-0.16	-0.47	61.65
8	51	SLE-INV	Combination Max	-3.08	-16.04	-0.93	6.73	36.47	1.19	0.46	61.65
8	50	SLE-INV	Combination Min	-3.00	-15.63	-1.00	5.45	27.52	1.28	0.38	50.95
8	8	SLE-INV	Combination Min	-3.13	-15.65	-0.60	7.27	35.16	0.18	-0.59	50.95
8	9	SLE-INV	Combination Min	-3.21	-16.07	-0.53	7.26	37.49	-0.21	-0.59	52.37
8	51	SLE-INV	Combination Min	-3.08	-16.04	-0.93	5.49	29.59	0.94	0.38	52.37
8	50	SLU-INV	Combination Max	-3.00	-15.63	-1.00	11.49	58.26	3.00	0.76	94.64
8	8	SLU-INV	Combination Max	-3.13	-15.65	-0.60	15.03	72.49	0.45	-0.63	94.64
8	9	SLU-INV	Combination Max	-3.21	-16.07	-0.53	15.03	77.83	-0.22	-0.63	97.65
8	51	SLU-INV	Combination Max	-3.08	-16.04	-0.93	11.56	63.15	2.14	0.76	97.65
8	50	SLU-INV	Combination Min	-4.05	-21.10	-1.35	7.36	37.15	1.73	0.52	68.79
8	8	SLU-INV	Combination Min	-4.23	-21.13	-0.81	9.81	47.46	0.24	-1.05	68.79
8	9	SLU-INV	Combination Min	-4.34	-21.69	-0.71	9.80	50.61	-0.41	-1.05	70.70
8	51	SLU-INV	Combination Min	-4.16	-21.66	-1.25	7.41	39.95	1.27	0.52	70.70
8	50	QP	Combination	-3.00	-15.63	-1.00	5.45	27.52	1.28	0.38	50.95
8	8	QP	Combination	-3.13	-15.65	-0.60	7.27	35.16	0.18	-0.47	50.95
8	9	QP	Combination	-3.21	-16.07	-0.53	7.26	37.49	-0.16	-0.47	52.37
8	51	QP	Combination	-3.08	-16.04	-0.93	5.49	29.59	0.94	0.38	52.37
8	50	FRE	Combination	-3.00	-15.63	-1.00	6.38	32.24	1.55	0.44	57.66
8	8	FRE	Combination	-3.13	-15.65	-0.60	8.46	40.89	0.22	-0.56	57.66
8	9	FRE	Combination	-3.21	-16.07	-0.53	8.45	43.68	-0.20	-0.56	59.33
8	51	FRE	Combination	-3.08	-16.04	-0.93	6.42	34.75	1.13	0.44	59.33
9	51	SLE-INV	Combination Max	-3.09	-16.04	-0.90	7.47	36.59	0.97	0.36	61.64
9	9	SLE-INV	Combination Max	-3.21	-16.07	-0.53	9.38	45.87	0.03	-0.32	61.64
9	10	SLE-INV	Combination Max	-3.30	-16.50	-0.46	9.37	47.86	-0.01	-0.32	62.90
9	52	SLE-INV	Combination Max	-3.18	-16.47	-0.83	7.49	38.41	0.94	0.36	62.90
9	51	SLE-INV	Combination Min	-3.09	-16.04	-0.90	6.04	29.69	0.77	0.29	52.37
9	9	SLE-INV	Combination Min	-3.21	-16.07	-0.53	7.68	37.58	0.02	-0.40	52.37
9	10	SLE-INV	Combination Min	-3.30	-16.50	-0.46	7.67	39.14	-0.02	-0.40	53.38
9	52	SLE-INV	Combination Min	-3.18	-16.47	-0.83	6.06	31.12	0.73	0.29	53.38
9	51	SLU-INV	Combination Max	-3.09	-16.04	-0.90	13.00	63.38	1.75	0.63	97.60
9	9	SLU-INV	Combination Max	-3.21	-16.07	-0.53	15.98	78.08	0.04	-0.43	97.60
9	10	SLU-INV	Combination Max	-3.30	-16.50	-0.46	15.97	81.70	0.01	-0.43	99.87
9	52	SLU-INV	Combination Max	-3.18	-16.47	-0.83	13.03	66.71	1.75	0.63	99.87
9	51	SLU-INV	Combination Min	-4.17	-21.66	-1.22	8.16	40.09	1.05	0.39	70.70
9	9	SLU-INV	Combination Min	-4.34	-21.69	-0.71	10.36	50.73	0.01	-0.73	70.70
9	10	SLU-INV	Combination Min	-4.45	-22.27	-0.62	10.35	52.84	-0.03	-0.73	72.07
9	52	SLU-INV	Combination Min	-4.29	-22.24	-1.13	8.18	42.02	0.98	0.39	72.07
9	51	QP	Combination	-3.09	-16.04	-0.90	6.04	29.69	0.77	0.29	52.37
9	9	QP	Combination	-3.21	-16.07	-0.53	7.68	37.58	0.03	-0.32	52.37
9	10	QP	Combination	-3.30	-16.50	-0.46	7.67	39.14	-0.02	-0.32	53.38
9	52	QP	Combination	-3.18	-16.47	-0.83	6.06	31.12	0.73	0.29	53.38
9	51	FRE	Combination	-3.09	-16.04	-0.90	7.11	34.87	0.92	0.34	59.32
9	9	FRE	Combination	-3.21	-16.07	-0.53	8.95	43.80	0.02	-0.38	59.32
9	10	FRE	Combination	-3.30	-16.50	-0.46	8.94	45.68	-0.02	-0.38	60.52
9	52	FRE	Combination	-3.18	-16.47	-0.83	7.13	36.59	0.88	0.34	60.52
10	52	SLE-INV	Combination Max	-3.13	-16.46	-0.79	7.42	38.39	0.70	0.28	62.90
10	10	SLE-INV	Combination Max	-3.30	-16.50	-0.46	9.68	47.92	0.25	-0.15	62.90
10	11	SLE-INV	Combination Max	-3.39	-16.96	-0.39	9.67	48.81	-0.19	-0.15	63.69
10	53	SLE-INV	Combination Max	-3.23	-16.93	-0.72	7.40	39.31	0.19	0.28	63.69
10	52	SLE-INV	Combination Min	-3.13	-16.46	-0.79	6.02	31.12	0.54	0.22	53.39
10	10	SLE-INV	Combination Min	-3.30	-16.50	-0.46	7.91	39.19	0.19	-0.19	53.39
10	11	SLE-INV	Combination Min	-3.39	-16.96	-0.39	7.90	39.89	-0.26	-0.19	54.00
10	53	SLE-INV	Combination Min	-3.23	-16.93	-0.72	6.01	31.81	0.16	0.22	54.00
10	52	SLU-INV	Combination Max	-3.13	-16.46	-0.79	12.82	66.65	1.33	0.53	99.86
10	10	SLU-INV	Combination Max	-3.30	-16.50	-0.46	16.54	81.83	0.48	-0.20	99.86
10	11	SLU-INV	Combination Max	-3.39	-16.96	-0.39	16.52	83.47	-0.26	-0.20	101.29
10	53	SLU-INV	Combination Max	-3.23	-16.93	-0.72	12.79	68.40	0.35	0.53	101.29
10	52	SLU-INV	Combination Min	-4.23	-22.22	-1.07	8.13	42.01	0.73	0.30	72.07
10	10	SLU-INV	Combination Min	-4.45	-22.27	-0.62	10.68	52.91	0.26	-0.33	72.07
10	11	SLU-INV	Combination Min	-4.58	-22.90	-0.52	10.67	53.85	-0.50	-0.34	72.90
10	53	SLU-INV	Combination Min	-4.36	-22.85	-0.97	8.12	42.95	0.21	0.30	72.90
10	52	QP	Combination	-3.13	-16.46	-0.79	6.02	31.12	0.54	0.22	53.39
10	10	QP	Combination	-3.30	-16.50	-0.46	7.91	39.19	0.19	-0.15	53.39
10	11	QP	Combination	-3.39	-16.96	-0.39	7.90	39.89	-0.19	-0.15	54.00
10	53	QP	Combination	-3.23	-16.93	-0.72	6.01	31.81	0.16	0.22	54.00
10	52	FRE	Combination	-3.13	-16.46	-0.79	7.07	36.58	0.66	0.27	60.53
10	10	FRE	Combination	-3.30	-16.50	-0.46	9.24	45.74	0.23	-0.18	60.53
10	11	FRE	Combination	-3.39	-16.96	-0.39	9.23	46.58	-0.24	-0.18	61.26
10	53	FRE	Combination	-3.23	-16.93	-0.72	7.05	37.43	0.18	0.27	61.26
11	53	SLE-INV	Combination Max	-3.14	-16.91	-0.66	7.81	39.29	-0.05	0.24	63.57
11	11	SLE-INV	Combination Max	-3.39	-16.96	-0.39	9.77	48.93	0.03	0.03	63.57
11	12	SLE-INV	Combination Max	-3.48	-17.41	-0.24	9.75	48.65	-0.04	0.03	63.93
11	54	SLE-INV	Combination Max	-3.23	-17.36	-0.51	7.76	39.12	-0.13	0.24	63.93
11	53	SLE-INV	Combination Min	-3.14	-16.91	-0.66	6.31	31.80	-0.08	0.17	53.91
11	11	SLE-INV	Combination Min	-3.39	-16.96	-0.39	7.98	39.97	0.03	0.02	53.91
11	12	SLE-INV	Combination Min	-3.48	-17.41	-0.24	7.96	39.75	-0.05	0.02	54.16
11	54	SLE-INV	Combination Min	-3.23	-17.36	-0.51	6.28	31.68	-0.16	0.17	54.16
11	53	SLU-INV	Combination Max	-3.14	-16.91	-0.66	13.61	68.37	-0.07	0.52	101.06
11	11	SLU-INV	Combination Max	-3.39	-16.96	-0.39	16.72	83.70	0.04	0.04	101.06
11	12	SLU-INV	Combination Max	-3.48	-17.41	-0.24	16.66	83.17	-0.06	0.04	101.85
11	54	SLU-INV	Combination Max	-3.23	-17.36	-0.51	13.52	68.00	-0.17	0.52	101.85
11	53	SLU-INV	Combination Min	-4.24	-22.83	-0.89	8.52	42.93	-0.18	0.23	72.78
11	11	SLU-INV	Combination Min	-4.58	-22.90	-0.52	10.77	53.96	0.04	0.03	72.78

2.1.3 PEDEMONTANA DELLE MARCHE

3° stralcio funzionale: Castelraimondo nord – Castelraimondo sud

4° stralcio funzionale: Castelraimondo sud – innesto S.S. 77 a Muccia

OPERE D'ARTE MINORI – OPERE IDRAULICHE

Asse principale - Tombino DN 1500 al km 5+429 - Relazione di calcolo

Opera LO703	Tratto 213	Settore E	CEE 16	WBS 010009	Id. doc. REL	N. prog. 01	Rev. A	Pag. di Pag. 195 di 338
----------------	---------------	--------------	-----------	---------------	--------------------	-------------------	-----------	-------------------------------

11	12	SLU-INV	Combination Min	-4.70	-23.50	-0.32	10.75	53.67	-0.07	0.03	73.12
11	54	SLU-INV	Combination Min	-4.37	-23.44	-0.69	8.48	42.76	-0.29	0.23	73.12
11	53	QP	Combination	-3.14	-16.91	-0.66	6.31	31.80	-0.05	0.17	53.91
11	11	QP	Combination	-3.39	-16.96	-0.39	7.98	39.97	0.03	0.02	53.91
11	12	QP	Combination	-3.48	-17.41	-0.24	7.96	39.75	-0.04	0.02	54.16
11	54	QP	Combination	-3.23	-17.36	-0.51	6.28	31.68	-0.13	0.17	54.16
11	53	FRE	Combination	-3.14	-16.91	-0.66	7.43	37.42	-0.07	0.23	61.16
11	11	FRE	Combination	-3.39	-16.96	-0.39	9.32	46.69	0.03	0.03	61.16
11	12	FRE	Combination	-3.48	-17.41	-0.24	9.30	46.42	-0.05	0.03	61.49
11	54	FRE	Combination	-3.23	-17.36	-0.51	7.39	37.26	-0.15	0.23	61.49
12	54	SLE-INV	Combination Max	-3.10	-17.33	-0.40	7.46	38.96	-0.29	0.13	63.81
12	12	SLE-INV	Combination Max	-3.48	-17.41	-0.24	9.62	48.72	0.18	0.23	63.81
12	13	SLE-INV	Combination Max	-3.55	-17.76	-0.05	9.61	47.47	-0.17	0.23	63.64
12	55	SLE-INV	Combination Max	-3.17	-17.69	-0.22	7.39	38.06	-0.59	0.13	63.64
12	54	SLE-INV	Combination Min	-3.10	-17.33	-0.40	6.05	31.56	-0.36	0.08	54.07
12	12	SLE-INV	Combination Min	-3.48	-17.41	-0.24	7.87	39.81	0.14	0.19	54.07
12	13	SLE-INV	Combination Min	-3.55	-17.76	-0.05	7.86	38.82	-0.22	0.19	53.90
12	55	SLE-INV	Combination Min	-3.17	-17.69	-0.22	6.00	30.83	-0.75	0.08	53.90
12	54	SLU-INV	Combination Max	-3.10	-17.33	-0.40	12.93	67.70	-0.39	0.32	101.62
12	12	SLU-INV	Combination Max	-3.48	-17.41	-0.24	16.45	83.31	0.33	0.42	101.62
12	13	SLU-INV	Combination Max	-3.55	-17.76	-0.05	16.43	81.04	-0.23	0.42	101.45
12	55	SLU-INV	Combination Max	-3.17	-17.69	-0.22	12.79	66.12	-0.80	0.32	101.45
12	54	SLU-INV	Combination Min	-4.19	-23.40	-0.55	8.17	42.60	-0.62	0.11	72.99
12	12	SLU-INV	Combination Min	-4.70	-23.50	-0.32	10.62	53.74	0.19	0.25	72.99
12	13	SLU-INV	Combination Min	-4.80	-23.98	-0.07	10.61	52.40	-0.41	0.25	72.76
12	55	SLU-INV	Combination Min	-4.28	-23.88	-0.29	8.10	41.62	-1.35	0.11	72.76
12	54	QP	Combination	-3.10	-17.33	-0.40	6.05	31.56	-0.29	0.08	54.07
12	12	QP	Combination	-3.48	-17.41	-0.24	7.87	39.81	0.14	0.19	54.07
12	13	QP	Combination	-3.55	-17.76	-0.05	7.86	38.82	-0.17	0.19	53.90
12	55	QP	Combination	-3.17	-17.69	-0.22	6.00	30.83	-0.59	0.08	53.90
12	54	FRE	Combination	-3.10	-17.33	-0.40	7.11	37.11	-0.34	0.12	61.37
12	12	FRE	Combination	-3.48	-17.41	-0.24	9.18	46.49	0.17	0.22	61.37
12	13	FRE	Combination	-3.55	-17.76	-0.05	9.18	45.30	-0.21	0.22	61.20
12	55	FRE	Combination	-3.17	-17.69	-0.22	7.04	36.25	-0.71	0.12	61.20
13	55	SLE-INV	Combination Max	-3.07	-17.67	-0.01	7.20	37.84	-0.83	0.10	63.39
13	13	SLE-INV	Combination Max	-3.55	-17.76	-0.05	9.24	47.58	0.11	0.67	63.39
13	14	SLE-INV	Combination Max	-3.59	-17.96	0.28	9.11	44.21	-0.14	0.67	62.15
13	56	SLE-INV	Combination Max	-3.11	-17.86	0.32	7.07	35.03	-1.05	0.10	62.15
13	55	SLE-INV	Combination Min	-3.07	-17.67	-0.01	5.84	30.66	-1.06	0.04	53.71
13	13	SLE-INV	Combination Min	-3.55	-17.76	-0.05	7.56	38.90	0.08	0.53	53.71
13	14	SLE-INV	Combination Min	-3.59	-17.96	0.28	7.47	36.25	-0.17	0.53	52.63
13	56	SLE-INV	Combination Min	-3.11	-17.86	0.32	5.74	28.47	-1.34	0.04	52.63
13	55	SLU-INV	Combination Max	-3.07	-17.67	-0.01	12.48	65.71	-1.12	0.34	100.99
13	13	SLU-INV	Combination Max	-3.55	-17.76	-0.05	15.77	81.26	0.20	1.20	100.99
13	14	SLU-INV	Combination Max	-3.59	-17.96	0.38	15.50	75.09	-0.19	1.20	99.10
13	56	SLU-INV	Combination Max	-3.11	-17.86	0.43	12.21	60.49	-1.42	0.34	99.10
13	55	SLU-INV	Combination Min	-4.15	-23.85	-0.02	7.89	41.39	-1.94	0.05	72.50
13	13	SLU-INV	Combination Min	-4.80	-23.98	-0.07	10.21	52.52	0.11	0.72	72.50
13	14	SLU-INV	Combination Min	-4.85	-24.24	0.28	10.08	48.94	-0.31	0.72	71.05
13	56	SLU-INV	Combination Min	-4.20	-24.11	0.32	7.75	38.43	-2.46	0.05	71.05
13	55	QP	Combination	-3.07	-17.67	-0.01	5.84	30.66	-0.83	0.04	53.71
13	13	QP	Combination	-3.55	-17.76	-0.05	7.56	38.90	0.08	0.53	53.71
13	14	QP	Combination	-3.59	-17.96	0.28	7.47	36.25	-0.14	0.53	52.63
13	56	QP	Combination	-3.11	-17.86	0.32	5.74	28.47	-1.05	0.04	52.63
13	55	FRE	Combination	-3.07	-17.67	-0.01	6.86	36.04	-1.00	0.09	60.97
13	13	FRE	Combination	-3.55	-17.76	-0.05	8.82	45.41	0.10	0.63	60.97
13	14	FRE	Combination	-3.59	-17.96	0.28	8.70	42.22	-0.17	0.64	59.77
13	56	FRE	Combination	-3.11	-17.86	0.32	6.74	33.39	-1.27	0.09	59.77
14	56	SLE-INV	Combination Max	-3.01	-17.84	0.63	6.44	34.70	-1.26	-0.11	61.87
14	14	SLE-INV	Combination Max	-3.59	-17.96	0.28	8.43	44.27	0.12	1.05	61.87
14	15	SLE-INV	Combination Max	-3.54	-17.68	0.65	8.28	39.28	-0.17	1.05	59.32
14	57	SLE-INV	Combination Max	-2.95	-17.56	1.00	6.27	30.59	-1.53	-0.11	59.32
14	56	SLE-INV	Combination Min	-3.01	-17.84	0.63	5.24	28.21	-1.60	-0.13	52.41
14	14	SLE-INV	Combination Min	-3.59	-17.96	0.28	6.92	36.30	0.10	0.84	52.41
14	15	SLE-INV	Combination Min	-3.54	-17.68	0.65	6.80	32.34	-0.21	0.84	50.30
14	57	SLE-INV	Combination Min	-2.95	-17.56	1.00	5.11	24.96	-1.93	-0.13	50.30
14	56	SLU-INV	Combination Max	-3.01	-17.84	0.85	11.10	59.89	-1.70	-0.05	98.59
14	14	SLU-INV	Combination Max	-3.59	-17.96	0.38	14.30	75.23	0.19	1.88	98.59
14	15	SLU-INV	Combination Max	-3.54	-17.68	0.88	13.99	66.21	-0.23	1.88	94.36
14	57	SLU-INV	Combination Max	-2.95	-17.56	1.36	10.78	52.47	-2.07	-0.05	94.36
14	56	SLU-INV	Combination Min	-4.06	-24.09	0.63	7.07	38.08	-2.91	-0.17	70.76
14	14	SLU-INV	Combination Min	-4.85	-24.24	0.28	9.35	49.01	0.13	1.13	70.76
14	15	SLU-INV	Combination Min	-4.77	-23.87	0.65	9.19	43.66	-0.35	1.13	67.90
14	57	SLU-INV	Combination Min	-3.99	-23.71	1.00	6.90	33.69	-3.45	-0.17	67.90
14	56	QP	Combination	-3.01	-17.84	0.63	5.24	28.21	-1.26	-0.13	52.41
14	14	QP	Combination	-3.59	-17.96	0.28	6.92	36.30	0.10	0.84	52.41
14	15	QP	Combination	-3.54	-17.68	0.65	6.80	32.34	-0.17	0.84	50.30
14	57	QP	Combination	-2.95	-17.56	1.00	5.11	24.96	-1.53	-0.13	50.30
14	56	FRE	Combination	-3.01	-17.84	0.63	6.14	33.08	-1.51	-0.12	59.51
14	14	FRE	Combination	-3.59	-17.96	0.28	8.06	42.28	0.11	1.00	59.51
14	15	FRE	Combination	-3.54	-17.68	0.65	7.91	37.54	-0.20	1.00	57.07
14	57	FRE	Combination	-2.95	-17.56	1.00	5.98	29.18	-1.83	-0.12	57.07
15	57	SLE-INV	Combination Max	-2.97	-17.57	1.34	5.43	30.23	-1.76	-0.40	59.05
15	15	SLE-INV	Combination Max	-3.54	-17.68	0.65	7.28	39.27	0.09	1.43	59.05
15	16	SLE-INV	Combination Max	-3.37	-16.83	1.06	7.12	32.73	-0.14	1.43	54.95
15	58	SLE-INV	Combination Max	-2.80	-16.71	1.75	5.25	24.60	-1.97	-0.40	54.95

2.1.3 PEDEMONTANA DELLE MARCHE

3° stralcio funzionale: Castelraimondo nord – Castelraimondo sud

4° stralcio funzionale: Castelraimondo sud – innesto S.S. 77 a Muccia

OPERE D'ARTE MINORI – OPERE IDRAULICHE

Asse principale - Tombino DN 1500 al km 5+429 - Relazione di calcolo

Opera LO703	Tratto 213	Settore E	CEE 16	WBS 010009	Id. doc. REL	N. prog. 01	Rev. A	Pag. di Pag. 196 di 338
----------------	---------------	--------------	-----------	---------------	--------------------	-------------------	-----------	-------------------------------

15	57	SLE-INV	Combination Min	-2.97	-17.57	1.34	4.44	24.67	-2.21	-0.44	50.08
15	15	SLE-INV	Combination Min	-3.54	-17.68	0.65	6.01	32.34	0.07	1.15	50.08
15	16	SLE-INV	Combination Min	-3.37	-16.83	1.06	5.88	27.12	-0.17	1.15	46.69
15	58	SLE-INV	Combination Min	-2.80	-16.71	1.75	4.31	20.21	-2.48	-0.44	46.69
15	57	SLU-INV	Combination Max	-2.97	-17.57	1.81	9.26	51.83	-2.37	-0.54	93.89
15	15	SLU-INV	Combination Max	-3.54	-17.68	0.88	12.23	66.19	0.17	2.53	93.89
15	16	SLU-INV	Combination Max	-3.37	-16.83	1.43	11.91	54.53	-0.19	2.53	87.03
15	58	SLU-INV	Combination Max	-2.80	-16.71	2.36	8.92	41.64	-2.66	-0.54	87.03
15	57	SLU-INV	Combination Min	-4.01	-23.72	1.34	6.00	33.30	-3.96	-0.60	67.61
15	15	SLU-INV	Combination Min	-4.77	-23.87	0.65	8.11	43.65	0.09	1.55	67.61
15	16	SLU-INV	Combination Min	-4.55	-22.72	1.06	7.94	36.61	-0.31	1.55	63.03
15	58	SLU-INV	Combination Min	-3.78	-22.56	1.75	5.82	27.29	-4.44	-0.60	63.03
15	57	QP	Combination	-2.97	-17.57	1.34	4.44	24.67	-1.76	-0.40	50.08
15	15	QP	Combination	-3.54	-17.68	0.65	6.01	32.34	0.07	1.15	50.08
15	16	QP	Combination	-3.37	-16.83	1.06	5.88	27.12	-0.14	1.15	46.69
15	58	QP	Combination	-2.80	-16.71	1.75	4.31	20.21	-1.97	-0.40	46.69
15	57	FRE	Combination	-2.97	-17.57	1.34	5.18	28.84	-2.10	-0.43	56.81
15	15	FRE	Combination	-3.54	-17.68	0.65	6.97	37.54	0.08	1.36	56.81
15	16	FRE	Combination	-3.37	-16.83	1.06	6.81	31.33	-0.17	1.36	52.89
15	58	FRE	Combination	-2.80	-16.71	1.75	5.02	23.50	-2.35	-0.43	52.89
16	58	SLE-INV	Combination Max	-2.86	-16.73	2.01	4.25	24.29	-2.15	-0.74	54.77
16	16	SLE-INV	Combination Max	-3.36	-16.83	1.05	5.87	32.60	0.05	1.50	54.77
16	17	SLE-INV	Combination Max	-3.10	-15.52	1.37	5.79	25.73	-0.09	1.50	50.15
16	59	SLE-INV	Combination Max	-2.60	-15.42	2.34	4.10	18.37	-2.29	-0.74	50.15
16	58	SLE-INV	Combination Min	-2.86	-16.73	2.01	3.48	19.95	-2.68	-0.87	46.54
16	16	SLE-INV	Combination Min	-3.36	-16.83	1.05	4.88	27.01	0.05	1.22	46.54
16	17	SLE-INV	Combination Min	-3.10	-15.52	1.37	4.82	21.47	-0.10	1.22	42.73
16	59	SLE-INV	Combination Min	-2.60	-15.42	2.34	3.37	15.19	-2.83	-0.87	42.73
16	58	SLU-INV	Combination Max	-2.86	-16.73	2.72	7.22	41.10	-2.90	-1.00	86.72
16	16	SLU-INV	Combination Max	-3.36	-16.83	1.42	9.74	54.29	0.07	2.60	86.72
16	17	SLU-INV	Combination Max	-3.10	-15.52	1.85	9.57	42.25	-0.13	2.60	78.99
16	59	SLU-INV	Combination Max	-2.60	-15.42	3.15	6.94	30.69	-3.09	-1.00	78.99
16	58	SLU-INV	Combination Min	-3.86	-22.58	2.01	4.70	26.94	-4.75	-1.37	62.83
16	16	SLU-INV	Combination Min	-4.54	-22.72	1.05	6.59	36.47	0.05	1.64	62.83
16	17	SLU-INV	Combination Min	-4.19	-20.95	1.37	6.50	28.99	-0.14	1.64	57.68
16	59	SLU-INV	Combination Min	-3.51	-20.82	2.34	4.54	20.51	-4.91	-1.37	57.68
16	58	QP	Combination	-2.86	-16.73	2.01	3.48	19.95	-2.15	-0.74	46.54
16	16	QP	Combination	-3.36	-16.83	1.05	4.88	27.01	0.05	1.22	46.54
16	17	QP	Combination	-3.10	-15.52	1.37	4.82	21.47	-0.09	1.22	42.73
16	59	QP	Combination	-2.60	-15.42	2.34	3.37	15.19	-2.29	-0.74	42.73
16	58	FRE	Combination	-2.86	-16.73	2.01	4.06	23.20	-2.55	-0.84	52.71
16	16	FRE	Combination	-3.36	-16.83	1.05	5.63	31.20	0.05	1.43	52.71
16	17	FRE	Combination	-3.10	-15.52	1.37	5.55	24.66	-0.10	1.43	48.30
16	59	FRE	Combination	-2.60	-15.42	2.34	3.91	17.57	-2.69	-0.84	48.30
17	59	SLE-INV	Combination Max	-2.78	-15.46	2.56	2.83	18.09	-2.42	-1.46	50.07
17	17	SLE-INV	Combination Max	-3.10	-15.52	1.38	4.28	25.45	0.03	2.06	50.07
17	18	SLE-INV	Combination Max	-2.67	-13.34	1.63	4.23	17.10	-0.09	2.06	41.77
17	60	SLE-INV	Combination Max	-2.35	-13.28	2.82	2.77	10.66	-2.53	-1.46	41.77
17	59	SLE-INV	Combination Min	-2.78	-15.46	2.56	2.35	14.96	-2.97	-1.73	42.65
17	17	SLE-INV	Combination Min	-3.10	-15.52	1.38	3.59	21.25	0.03	1.69	42.65
17	18	SLE-INV	Combination Min	-2.67	-13.34	1.63	3.55	14.43	-0.10	1.69	35.75
17	60	SLE-INV	Combination Min	-2.35	-13.28	2.82	2.30	8.92	-3.10	-1.73	35.75
17	59	SLU-INV	Combination Max	-2.78	-15.46	3.46	4.72	30.22	-3.26	-1.97	78.87
17	17	SLU-INV	Combination Max	-3.10	-15.52	1.86	6.98	41.76	0.05	3.49	78.87
17	18	SLU-INV	Combination Max	-2.67	-13.34	2.20	6.87	27.50	-0.12	3.49	65.12
17	60	SLU-INV	Combination Max	-2.35	-13.28	3.81	4.60	17.38	-3.42	-1.97	65.12
17	59	SLU-INV	Combination Min	-3.76	-20.87	2.56	3.17	20.20	-5.11	-2.80	57.58
17	17	SLU-INV	Combination Min	-4.19	-20.95	1.38	4.84	28.69	0.04	2.29	57.58
17	18	SLU-INV	Combination Min	-3.60	-18.01	1.63	4.79	19.48	-0.15	2.29	48.26
17	60	SLU-INV	Combination Min	-3.17	-17.93	2.82	3.11	12.05	-5.30	-2.79	48.26
17	59	QP	Combination	-2.78	-15.46	2.56	2.35	14.96	-2.42	-1.46	42.65
17	17	QP	Combination	-3.10	-15.52	1.38	3.59	21.25	0.03	1.69	42.65
17	18	QP	Combination	-2.67	-13.34	1.63	3.55	14.43	-0.09	1.69	35.75
17	60	QP	Combination	-2.35	-13.28	2.82	2.30	8.92	-2.53	-1.46	35.75
17	59	FRE	Combination	-2.78	-15.46	2.56	2.71	17.30	-2.83	-1.66	48.21
17	17	FRE	Combination	-3.10	-15.52	1.38	4.11	24.40	0.03	1.97	48.21
17	18	FRE	Combination	-2.67	-13.34	1.63	4.06	16.43	-0.10	1.97	40.26
17	60	FRE	Combination	-2.35	-13.28	2.82	2.66	10.22	-2.96	-1.66	40.26
18	60	SLE-INV	Combination Max	-2.65	-13.34	2.98	1.45	10.64	-2.53	-2.72	42.00
18	18	SLE-INV	Combination Max	-2.67	-13.34	1.63	2.41	16.49	-0.09	2.26	42.00
18	19	SLE-INV	Combination Max	-2.04	-10.19	1.69	2.57	8.41	0.07	2.26	30.01
18	61	SLE-INV	Combination Max	-2.02	-10.18	3.03	1.60	3.43	-2.39	-2.72	30.01
18	60	SLE-INV	Combination Min	-2.65	-13.34	2.98	1.19	8.90	-3.06	-3.22	35.94
18	18	SLE-INV	Combination Min	-2.67	-13.34	1.63	2.04	13.92	-0.13	1.89	35.94
18	19	SLE-INV	Combination Min	-2.04	-10.19	1.69	2.18	7.19	0.04	1.89	25.87
18	61	SLE-INV	Combination Min	-2.02	-10.18	3.03	1.32	2.91	-2.85	-3.22	25.87
18	60	SLU-INV	Combination Max	-2.65	-13.34	4.02	2.44	17.38	-3.41	-3.67	65.54
18	18	SLU-INV	Combination Max	-2.67	-13.34	2.20	3.84	26.46	-0.12	3.71	65.54
18	19	SLU-INV	Combination Max	-2.04	-10.19	2.28	4.08	13.13	0.20	3.71	46.07
18	61	SLU-INV	Combination Max	-2.02	-10.18	4.10	2.68	5.43	-3.23	-3.67	46.07
18	60	SLU-INV	Combination Min	-3.58	-18.01	2.98	1.61	12.02	-5.13	-5.20	48.52
18	18	SLU-INV	Combination Min	-3.60	-18.01	1.63	2.76	18.79	-0.30	2.55	48.52
18	19	SLU-INV	Combination Min	-2.75	-13.75	1.69	2.94	9.71	0.05	2.55	34.93
18	61	SLU-INV	Combination Min	-2.73	-13.75	3.03	1.79	3.93	-4.63	-5.20	34.93
18	60	QP	Combination	-2.65	-13.34	2.98	1.19	8.90	-2.53	-2.72	35.94
18	18	QP	Combination	-2.67	-13.34	1.63	2.04	13.92	-0.09	1.89	35.94

2.1.3 PEDEMONTANA DELLE MARCHE

3° stralcio funzionale: Castelraimondo nord – Castelraimondo sud

4° stralcio funzionale: Castelraimondo sud – innesto S.S. 77 a Muccia

OPERE D'ARTE MINORI – OPERE IDRAULICHE

Asse principale - Tombino DN 1500 al km 5+429 - Relazione di calcolo

Opera LO703	Tratto 213	Settore E	CEE 16	WBS 010009	Id. doc. REL	N. prog. 01	Rev. A	Pag. di Pag. 197 di 338
----------------	---------------	--------------	-----------	---------------	--------------------	-------------------	-----------	-------------------------------

18	19	QP	Combination	-2.04	-10.19	1.69	2.18	7.19	0.04	1.89	25.87
18	61	QP	Combination	-2.02	-10.18	3.03	1.32	2.91	-2.39	-2.72	25.87
18	60	FRE	Combination	-2.65	-13.34	2.98	1.38	10.21	-2.93	-3.10	40.49
18	18	FRE	Combination	-2.67	-13.34	1.63	2.32	15.85	-0.12	2.17	40.49
18	19	FRE	Combination	-2.04	-10.19	1.69	2.47	8.10	0.07	2.17	28.97
18	61	FRE	Combination	-2.02	-10.18	3.03	1.53	3.30	-2.74	-3.10	28.97
19	61	SLE-INV	Combination Max	-3.01	-10.38	2.95	0.42	3.94	-1.99	-6.10	30.84
19	19	SLE-INV	Combination Max	-2.04	-10.19	1.69	0.55	7.26	-0.38	2.28	30.84
19	20	SLE-INV	Combination Max	-0.98	-4.88	1.27	1.35	2.26	0.43	2.28	10.26
19	62	SLE-INV	Combination Max	-1.95	-5.08	2.54	1.22	-0.52	-1.25	-6.10	10.26
19	61	SLE-INV	Combination Min	-3.01	-10.38	2.95	0.35	3.34	-2.34	-7.14	26.56
19	19	SLE-INV	Combination Min	-2.04	-10.19	1.69	0.48	6.22	-0.46	1.95	26.56
19	20	SLE-INV	Combination Min	-0.98	-4.88	1.27	1.16	1.95	0.36	1.95	8.96
19	62	SLE-INV	Combination Min	-1.95	-5.08	2.54	1.03	-0.61	-1.45	-7.13	8.96
19	61	SLE-INV	Combination Max	-3.01	-10.38	3.98	0.72	6.27	-2.68	-8.24	47.45
19	19	SLU-INV	Combination Max	-2.04	-10.19	2.28	0.85	11.26	-0.52	3.55	47.45
19	20	SLU-INV	Combination Max	-0.98	-4.88	1.72	2.09	3.46	0.72	3.55	15.29
19	62	SLU-INV	Combination Max	-1.95	-5.08	3.42	1.97	-0.70	-1.68	-8.24	15.29
19	61	SLU-INV	Combination Min	-4.06	-14.01	2.95	0.47	4.51	-3.72	-11.15	35.86
19	19	SLU-INV	Combination Min	-2.75	-13.75	1.69	0.64	8.40	-0.76	-2.63	35.86
19	20	SLU-INV	Combination Min	-1.32	-6.59	1.27	1.56	2.63	0.48	2.63	12.09
19	62	SLU-INV	Combination Min	-2.63	-6.86	2.54	1.39	-0.99	-2.24	-11.15	12.09
19	61	QP	Combination	-3.01	-10.38	2.95	0.35	3.34	-1.99	-6.10	26.56
19	19	QP	Combination	-2.04	-10.19	1.69	0.48	6.22	-0.38	1.95	26.56
19	20	QP	Combination	-0.98	-4.88	1.27	1.16	1.95	0.36	1.95	8.96
19	62	QP	Combination	-1.95	-5.08	2.54	1.03	-0.52	-1.25	-6.10	8.96
19	61	FRE	Combination	-3.01	-10.38	2.95	0.41	3.79	-2.25	-6.88	29.77
19	19	FRE	Combination	-2.04	-10.19	1.69	0.53	7.00	-0.44	2.20	29.77
19	20	FRE	Combination	-0.98	-4.88	1.27	1.30	2.18	0.41	2.20	9.93
19	62	FRE	Combination	-1.95	-5.08	2.54	1.17	-0.59	-1.40	-6.88	9.93
20	62	SLE-INV	Combination Max	-3.98	-5.49	3.16	0.25	0.12	-0.65	-9.77	11.31
20	20	SLE-INV	Combination Max	-0.98	-4.88	1.27	-0.24	1.01	-0.24	0.56	11.31
20	21	SLE-INV	Combination Max	0.00	0.00	0.00	0.59	0.53	0.25	0.56	-0.41
20	63	SLE-INV	Combination Max	-3.00	-0.60	1.88	0.98	-0.19	-0.20	-9.77	-0.41
20	62	SLE-INV	Combination Min	-3.98	-5.49	3.16	0.22	0.11	-0.74	-11.22	9.85
20	20	SLE-INV	Combination Min	-0.98	-4.88	1.27	-0.28	0.88	-0.27	0.49	9.85
20	21	SLE-INV	Combination Min	0.00	0.00	0.00	0.51	0.46	0.22	0.49	-0.47
20	63	SLE-INV	Combination Min	-3.00	-0.60	1.88	0.86	-0.21	-0.22	-11.22	-0.47
20	62	SLE-INV	Combination Max	-3.98	-5.49	4.26	0.37	0.16	-0.88	-13.19	16.97
20	20	SLU-INV	Combination Max	-0.98	-4.88	1.72	-0.33	1.49	-0.32	0.84	16.97
20	21	SLU-INV	Combination Max	0.00	0.00	0.00	0.88	0.79	0.37	0.85	-0.55
20	63	SLU-INV	Combination Max	-3.00	-0.60	2.54	1.46	-0.25	-0.26	-13.19	-0.55
20	62	SLU-INV	Combination Min	-5.38	-7.41	3.16	0.30	0.14	-1.10	-16.83	13.30
20	20	SLU-INV	Combination Min	-1.32	-6.59	1.27	-0.43	1.19	-0.41	0.66	13.30
20	21	SLU-INV	Combination Min	0.00	0.00	0.00	0.69	0.62	0.29	0.66	-0.70
20	63	SLU-INV	Combination Min	-4.06	-0.81	1.88	1.16	-0.32	-0.33	-16.83	-0.70
20	62	QP	Combination	-3.98	-5.49	3.16	0.22	0.11	-0.65	-9.77	9.85
20	20	QP	Combination	-0.98	-4.88	1.27	-0.24	0.88	-0.24	0.49	9.85
20	21	QP	Combination	0.00	0.00	0.00	0.51	0.46	0.22	0.49	-0.41
20	63	QP	Combination	-3.00	-0.60	1.88	0.86	-0.19	-0.20	-9.77	-0.41
20	62	FRE	Combination	-3.98	-5.49	3.16	0.25	0.12	-0.72	-10.86	10.95
20	20	FRE	Combination	-0.98	-4.88	1.27	-0.27	0.97	-0.27	0.54	10.95
20	21	FRE	Combination	0.00	0.00	0.00	0.57	0.51	0.24	0.55	-0.45
20	63	FRE	Combination	-3.00	-0.60	1.88	0.95	-0.21	-0.22	-10.86	-0.45
21	43	SLE-INV	Combination Max	-2.54	-0.48	-1.68	2.28	1.29	-0.35	9.91	-1.81
21	44	SLE-INV	Combination Max	-3.06	-3.05	-3.00	-0.54	1.19	1.42	9.91	6.80
21	86	SLE-INV	Combination Max	-4.35	-3.31	-4.25	4.03	0.44	2.32	29.09	6.80
21	85	SLE-INV	Combination Max	-3.83	-0.71	-2.92	6.96	0.55	0.39	29.09	-1.93
21	43	SLE-INV	Combination Min	-2.54	-0.48	-1.68	1.99	1.11	-0.43	8.65	-2.13
21	44	SLE-INV	Combination Min	-3.06	-3.05	-3.00	-0.61	0.99	1.22	8.65	5.81
21	86	SLE-INV	Combination Min	-4.35	-3.31	-4.25	3.43	0.36	1.95	25.01	5.81
21	85	SLE-INV	Combination Min	-3.83	-0.71	-2.92	5.95	0.48	0.31	25.01	-2.27
21	43	SLU-INV	Combination Max	-2.54	-0.48	-1.68	3.40	2.00	-0.48	14.83	-2.45
21	44	SLU-INV	Combination Max	-3.06	-3.05	-3.00	-0.73	1.93	2.20	14.83	10.64
21	86	SLU-INV	Combination Max	-4.35	-3.31	-4.25	6.39	0.77	3.72	44.89	10.64
21	85	SLU-INV	Combination Max	-3.83	-0.71	-2.92	10.88	0.85	0.67	44.90	-2.61
21	43	SLU-INV	Combination Min	-3.44	-0.65	-2.27	2.68	1.49	-0.72	11.67	-3.37
21	44	SLU-INV	Combination Min	-4.13	-4.12	-4.06	-0.89	1.34	1.65	11.67	7.84
21	86	SLU-INV	Combination Min	-5.87	-4.47	-5.74	4.63	0.48	2.64	33.77	7.84
21	85	SLU-INV	Combination Min	-5.17	-0.96	-3.95	8.03	0.64	0.42	33.77	-3.58
21	43	QP	Combination	-2.54	-0.48	-1.68	1.99	1.11	-0.35	8.65	-1.81
21	44	QP	Combination	-3.06	-3.05	-3.00	-0.54	0.99	1.22	8.65	5.81
21	86	QP	Combination	-4.35	-3.31	-4.25	3.43	0.36	1.95	25.01	5.81
21	85	QP	Combination	-3.83	-0.71	-2.92	5.95	0.48	0.31	25.01	-1.93
21	43	FRE	Combination	-2.54	-0.48	-1.68	2.20	1.24	-0.41	9.60	-2.05
21	44	FRE	Combination	-3.06	-3.05	-3.00	-0.60	1.14	1.37	9.60	6.55
21	86	FRE	Combination	-4.35	-3.31	-4.25	3.88	0.42	2.22	28.07	6.55
21	85	FRE	Combination	-3.83	-0.71	-2.92	6.71	0.53	0.37	28.07	-2.18
22	44	SLE-INV	Combination Max	-1.25	-2.70	-2.40	3.51	3.43	0.68	3.34	3.26
22	45	SLE-INV	Combination Max	-2.22	-7.54	-2.01	-0.62	5.50	3.08	3.34	22.44
22	87	SLE-INV	Combination Max	-3.57	-7.81	-2.24	1.34	1.33	5.44	22.30	22.44
22	86	SLE-INV	Combination Max	-2.60	-2.97	-2.63	5.51	-0.61	3.04	22.30	3.26
22	44	SLE-INV	Combination Min	-1.25	-2.70	-2.40	2.97	2.90	0.62	2.90	2.83
22	45	SLE-INV	Combination Min	-2.22	-7.54	-2.01	-0.68	4.55	2.58	2.90	19.12
22	87	SLE-INV	Combination Min	-3.57	-7.81	-2.24	1.01	0.98	4.50	19.00	19.12
22	86	SLE-INV	Combination Min	-2.60	-2.97	-2.63	4.57	-0.68	2.54	19.00	2.83

2.1.3 PEDEMONTANA DELLE MARCHE

3° stralcio funzionale: Castelraimondo nord – Castelraimondo sud

4° stralcio funzionale: Castelraimondo sud – innesto S.S. 77 a Muccia

OPERE D'ARTE MINORI – OPERE IDRAULICHE

Asse principale - Tombino DN 1500 al km 5+429 - Relazione di calcolo

Opera LO703	Tratto 213	Settore E	CEE 16	WBS 010009	Id. doc. REL	N. prog. 01	Rev. A	Pag. di Pag. 198 di 338
----------------	---------------	--------------	-----------	---------------	--------------------	-------------------	-----------	-------------------------------

22	44	SLU-INV	Combination Max	-1.25	-2.70	-2.40	5.60	5.52	0.93	5.05	4.95
22	45	SLU-INV	Combination Max	-2.22	-7.54	-2.01	-0.84	9.19	5.01	5.05	35.33
22	87	SLU-INV	Combination Max	-3.57	-7.81	-2.24	2.63	2.69	9.09	35.08	35.33
22	86	SLU-INV	Combination Max	-2.60	-2.97	-2.63	9.18	-0.83	4.99	35.08	4.95
22	44	SLU-INV	Combination Min	-1.69	-3.64	-3.24	4.00	3.91	0.84	3.92	3.82
22	45	SLU-INV	Combination Min	-3.00	-10.18	-2.71	-0.93	6.14	3.48	3.92	25.81
22	87	SLU-INV	Combination Min	-4.82	-10.54	-3.02	1.36	1.33	6.07	25.65	25.81
22	86	SLU-INV	Combination Min	-3.52	-4.00	-3.56	6.17	-0.95	3.43	25.66	3.82
22	44	QP	Combination	-1.25	-2.70	-2.40	2.97	2.90	0.62	2.90	2.83
22	45	QP	Combination	-2.22	-7.54	-2.01	-0.62	4.55	2.58	2.90	19.12
22	87	QP	Combination	-3.57	-7.81	-2.24	1.01	0.98	4.50	19.00	19.12
22	86	QP	Combination	-2.60	-2.97	-2.63	4.57	-0.61	2.54	19.00	2.83
22	44	FRE	Combination	-1.25	-2.70	-2.40	3.37	3.30	0.66	3.23	3.16
22	45	FRE	Combination	-2.22	-7.54	-2.01	-0.67	5.26	2.95	3.23	21.61
22	87	FRE	Combination	-3.57	-7.81	-2.24	1.26	1.24	5.21	21.47	21.61
22	86	FRE	Combination	-2.60	-2.97	-2.63	5.28	-0.66	2.92	21.47	3.16
23	45	SLE-INV	Combination Max	-1.38	-7.37	-1.99	3.36	7.96	2.55	1.06	18.34
23	46	SLE-INV	Combination Max	-1.96	-10.27	-1.91	0.75	11.68	3.35	1.06	31.99
23	88	SLE-INV	Combination Max	-2.39	-10.35	-1.86	0.13	3.49	6.74	14.46	31.99
23	87	SLE-INV	Combination Max	-1.81	-7.45	-1.94	2.61	-0.07	5.95	14.47	18.34
23	45	SLE-INV	Combination Min	-1.38	-7.37	-1.99	2.78	6.62	2.16	0.92	15.66
23	46	SLE-INV	Combination Min	-1.96	-10.27	-1.91	0.57	9.63	2.76	0.92	27.16
23	88	SLE-INV	Combination Min	-2.39	-10.35	-1.86	-0.04	2.66	5.51	12.20	27.16
23	87	SLE-INV	Combination Min	-1.81	-7.45	-1.94	2.05	-0.21	4.91	12.20	15.66
23	45	SLU-INV	Combination Max	-1.38	-7.37	-1.99	5.58	13.16	4.10	1.63	28.73
23	46	SLU-INV	Combination Max	-1.96	-10.27	-1.91	1.42	19.63	5.66	1.63	50.75
23	88	SLU-INV	Combination Max	-2.39	-10.35	-1.86	0.79	6.72	11.54	23.25	50.75
23	87	SLU-INV	Combination Max	-1.81	-7.45	-1.94	4.79	0.46	9.98	23.25	28.73
23	45	SLU-INV	Combination Min	-1.87	-9.95	-2.69	3.76	8.94	2.91	1.24	21.15
23	46	SLU-INV	Combination Min	-2.65	-13.86	-2.58	0.77	13.00	3.72	1.24	36.67
23	88	SLU-INV	Combination Min	-3.22	-13.97	-2.51	-0.05	3.59	7.44	16.47	36.67
23	87	SLU-INV	Combination Min	-2.44	-10.06	-2.62	2.77	-0.28	6.63	16.47	21.15
23	45	QP	Combination	-1.38	-7.37	-1.99	2.78	6.62	2.16	0.92	15.66
23	46	QP	Combination	-1.96	-10.27	-1.91	0.57	9.63	2.76	0.92	27.16
23	88	QP	Combination	-2.39	-10.35	-1.86	-0.04	2.66	5.51	12.20	27.16
23	87	QP	Combination	-1.81	-7.45	-1.94	2.05	-0.21	4.91	12.20	15.66
23	45	FRE	Combination	-1.38	-7.37	-1.99	3.21	7.63	2.45	1.03	17.67
23	46	FRE	Combination	-1.96	-10.27	-1.91	0.70	11.17	3.20	1.03	30.78
23	88	FRE	Combination	-2.39	-10.35	-1.86	0.09	3.28	6.43	13.90	30.78
23	87	FRE	Combination	-1.81	-7.45	-1.94	2.47	-0.10	5.69	13.90	17.67
24	46	SLE-INV	Combination Max	-1.77	-10.23	-1.76	3.75	13.32	3.05	0.61	29.42
24	47	SLE-INV	Combination Max	-2.08	-11.76	-1.59	2.24	17.10	2.98	0.61	37.02
24	89	SLE-INV	Combination Max	-1.93	-11.73	-1.47	0.11	6.33	6.97	9.75	37.02
24	88	SLE-INV	Combination Max	-1.63	-10.20	-1.64	1.39	2.69	7.04	9.75	29.42
24	46	SLE-INV	Combination Min	-1.77	-10.23	-1.76	3.10	11.01	2.52	0.53	25.01
24	47	SLE-INV	Combination Min	-2.08	-11.76	-1.59	1.83	14.05	2.41	0.53	31.37
24	89	SLE-INV	Combination Min	-1.93	-11.73	-1.47	-0.05	4.91	5.63	8.17	31.37
24	88	SLE-INV	Combination Min	-1.63	-10.20	-1.64	1.02	1.99	5.74	8.17	25.01
24	46	SLU-INV	Combination Max	-1.77	-10.23	-1.76	6.27	22.31	5.10	0.94	46.54
24	47	SLU-INV	Combination Max	-2.08	-11.76	-1.59	3.84	28.94	5.18	0.94	58.95
24	89	SLU-INV	Combination Max	-1.93	-11.73	-1.47	0.74	11.84	12.17	15.86	58.95
24	88	SLU-INV	Combination Max	-1.63	-10.20	-1.64	2.82	5.42	12.09	15.86	46.54
24	46	SLU-INV	Combination Min	-2.39	-13.81	-2.37	4.18	14.86	3.41	0.71	33.76
24	47	SLU-INV	Combination Min	-2.80	-15.87	-2.15	2.47	18.97	3.25	0.71	42.34
24	89	SLU-INV	Combination Min	-2.61	-15.83	-1.99	-0.07	6.63	7.59	11.03	42.34
24	88	SLU-INV	Combination Min	-2.20	-13.77	-2.22	1.37	2.69	7.75	11.03	33.76
24	46	QP	Combination	-1.77	-10.23	-1.76	3.10	11.01	2.52	0.53	25.01
24	47	QP	Combination	-2.08	-11.76	-1.59	1.83	14.05	2.41	0.53	31.37
24	89	QP	Combination	-1.93	-11.73	-1.47	-0.05	4.91	5.63	8.17	31.37
24	88	QP	Combination	-1.63	-10.20	-1.64	1.02	1.99	5.74	8.17	25.01
24	46	FRE	Combination	-1.77	-10.23	-1.76	3.58	12.75	2.92	0.59	28.31
24	47	FRE	Combination	-2.08	-11.76	-1.59	2.14	16.34	2.83	0.59	35.60
24	89	FRE	Combination	-1.93	-11.73	-1.47	0.07	5.97	6.63	9.35	35.60
24	88	FRE	Combination	-1.63	-10.20	-1.64	1.29	2.52	6.72	9.35	28.31
25	47	SLE-INV	Combination Max	-2.04	-11.75	-1.43	4.68	18.32	3.07	-0.06	35.23
25	48	SLE-INV	Combination Max	-2.28	-12.92	-1.28	3.40	22.85	2.54	-0.06	42.75
25	90	SLE-INV	Combination Max	-1.93	-12.85	-1.12	0.36	10.17	6.34	7.30	42.75
25	89	SLE-INV	Combination Max	-1.70	-11.68	-1.27	1.44	5.87	6.88	7.30	35.23
25	47	SLE-INV	Combination Min	-2.04	-11.75	-1.43	3.83	15.06	2.50	-0.09	29.87
25	48	SLE-INV	Combination Min	-2.28	-12.92	-1.28	2.76	18.68	2.03	-0.09	36.13
25	90	SLE-INV	Combination Min	-1.93	-12.85	-1.12	0.18	7.95	5.08	6.09	36.13
25	89	SLE-INV	Combination Min	-1.70	-11.68	-1.27	1.08	4.53	5.54	6.09	29.87
25	47	SLU-INV	Combination Max	-2.04	-11.75	-1.43	7.96	30.96	5.30	-0.07	56.02
25	48	SLU-INV	Combination Max	-2.28	-12.92	-1.28	5.87	39.02	4.49	-0.08	68.48
25	90	SLU-INV	Combination Max	-1.93	-12.85	-1.12	1.07	18.78	11.26	11.99	68.48
25	89	SLU-INV	Combination Max	-1.70	-11.68	-1.27	2.85	11.07	12.06	11.99	56.02
25	47	SLU-INV	Combination Min	-2.76	-15.86	-1.93	5.18	20.33	3.37	-0.23	40.33
25	48	SLU-INV	Combination Min	-3.07	-17.44	-1.73	3.72	25.22	2.75	-0.23	48.77
25	90	SLU-INV	Combination Min	-2.60	-17.34	-1.52	0.24	10.73	6.86	8.22	48.77
25	89	SLU-INV	Combination Min	-2.29	-15.77	-1.72	1.46	6.11	7.48	8.22	40.33
25	47	QP	Combination	-2.04	-11.75	-1.43	3.83	15.06	2.50	-0.06	29.87
25	48	QP	Combination	-2.28	-12.92	-1.28	2.76	18.68	2.03	-0.06	36.13
25	90	QP	Combination	-1.93	-12.85	-1.12	0.18	7.95	5.08	6.09	36.13
25	89	QP	Combination	-1.70	-11.68	-1.27	1.08	4.53	5.54	6.09	29.87
25	47	FRE	Combination	-2.04	-11.75	-1.43	4.47	17.50	2.93	-0.08	33.89
25	48	FRE	Combination	-2.28	-12.92	-1.28	3.24	21.81	2.41	-0.08	41.10

2.1.3 PEDEMONTANA DELLE MARCHE
3° stralcio funzionale: Castelraimondo nord – Castelraimondo sud
4° stralcio funzionale: Castelraimondo sud – innesto S.S. 77 a Muccia

OPERE D'ARTE MINORI – OPERE IDRAULICHE

Asse principale - Tombino DN 1500 al km 5+429 - Relazione di calcolo

Opera LO703	Tratto 213	Settore E	CEE 16	WBS 010009	Id. doc. REL	N. prog. 01	Rev. A	Pag. di Pag. 199 di 338
----------------	---------------	--------------	-----------	---------------	--------------------	-------------------	-----------	-------------------------------

25	90	FRE	Combination	-1.93	-12.85	-1.12	0.31	9.62	6.03	6.99	41.10
25	89	FRE	Combination	-1.70	-11.68	-1.27	1.35	5.53	6.54	6.99	33.89
26	48	SLE-INV	Combination Max	-2.33	-12.93	-1.09	5.46	23.89	2.68	-0.22	41.22
26	49	SLE-INV	Combination Max	-2.47	-13.60	-0.99	4.57	28.15	1.95	-0.22	46.80
26	91	SLE-INV	Combination Max	-2.09	-13.52	-0.82	0.97	13.87	5.49	5.19	46.80
26	90	SLE-INV	Combination Max	-1.96	-12.85	-0.92	1.69	9.81	6.22	5.19	41.22
26	48	SLE-INV	Combination Min	-2.33	-12.93	-1.09	4.47	19.55	2.16	-0.28	34.86
26	49	SLE-INV	Combination Min	-2.47	-13.60	-0.99	3.72	22.93	1.54	-0.28	39.47
26	91	SLE-INV	Combination Min	-2.09	-13.52	-0.82	0.68	10.87	4.35	4.31	39.47
26	90	SLE-INV	Combination Min	-1.96	-12.85	-0.92	1.28	7.65	4.97	4.31	34.86
26	48	SLU-INV	Combination Max	-2.33	-12.93	-1.09	9.30	40.75	4.70	-0.29	65.90
26	49	SLU-INV	Combination Max	-2.47	-13.60	-0.99	7.84	48.43	3.55	-0.29	75.23
26	91	SLU-INV	Combination Max	-2.09	-13.52	-0.82	2.09	25.54	9.92	8.62	75.23
26	90	SLU-INV	Combination Max	-1.96	-12.85	-0.92	3.27	18.17	11.07	8.62	65.90
26	48	SLU-INV	Combination Min	-3.15	-17.45	-1.47	6.03	26.39	2.91	-0.54	47.06
26	49	SLU-INV	Combination Min	-3.33	-18.36	-1.34	5.03	30.96	2.08	-0.54	53.29
26	91	SLU-INV	Combination Min	-2.82	-18.26	-1.11	0.92	14.68	5.87	5.82	53.29
26	90	SLU-INV	Combination Min	-2.64	-17.35	-1.24	1.72	10.33	6.71	5.82	47.06
26	48	QP	Combination	-2.33	-12.93	-1.09	4.47	19.55	2.16	-0.22	34.86
26	49	QP	Combination	-2.47	-13.60	-0.99	3.72	22.93	1.54	-0.22	39.47
26	91	QP	Combination	-2.09	-13.52	-0.82	0.68	10.87	4.35	4.31	39.47
26	90	QP	Combination	-1.96	-12.85	-0.92	1.28	7.65	4.97	4.31	34.86
26	48	FRE	Combination	-2.33	-12.93	-1.09	5.21	22.80	2.55	-0.27	39.63
26	49	FRE	Combination	-2.47	-13.60	-0.99	4.36	26.85	1.85	-0.27	44.97
26	91	FRE	Combination	-2.09	-13.52	-0.82	0.90	13.12	5.21	4.97	44.97
26	90	FRE	Combination	-1.96	-12.85	-0.92	1.58	9.27	5.90	4.97	39.63
27	91	SLE-INV	Combination Max	-2.26	-13.56	-0.73	1.81	13.66	5.13	3.84	45.88
27	49	SLE-INV	Combination Max	-2.53	-13.61	-0.88	6.26	28.87	2.33	-0.01	45.88
27	50	SLE-INV	Combination Max	-2.60	-13.97	-0.80	5.68	31.42	1.49	-0.01	48.86
27	92	SLE-INV	Combination Max	-2.33	-13.92	-0.65	1.44	16.11	4.28	3.84	48.86
27	91	SLE-INV	Combination Min	-2.26	-13.56	-0.73	1.39	10.70	4.05	3.16	38.71
27	49	SLE-INV	Combination Min	-2.53	-13.61	-0.88	5.09	23.52	1.85	-0.02	38.71
27	50	SLE-INV	Combination Min	-2.60	-13.97	-0.80	4.60	25.53	1.18	-0.02	41.16
27	92	SLE-INV	Combination Min	-2.33	-13.92	-0.65	1.09	12.62	3.38	3.16	41.16
27	91	SLU-INV	Combination Max	-2.26	-13.56	-0.73	3.42	25.18	9.30	6.46	73.71
27	49	SLU-INV	Combination Max	-2.53	-13.61	-0.88	10.83	49.66	4.20	-0.01	73.71
27	50	SLU-INV	Combination Max	-2.60	-13.97	-0.80	9.86	54.30	2.69	-0.01	78.77
27	92	SLU-INV	Combination Max	-2.33	-13.92	-0.65	2.78	29.67	7.79	6.46	78.77
27	91	SLU-INV	Combination Min	-3.05	-18.30	-0.98	1.88	14.44	5.47	4.27	52.26
27	49	SLU-INV	Combination Min	-3.42	-18.38	-1.18	6.87	31.75	2.50	-0.07	52.26
27	50	SLU-INV	Combination Min	-3.52	-18.86	-1.08	6.21	34.46	1.59	-0.07	55.57
27	92	SLU-INV	Combination Min	-3.15	-18.79	-0.87	1.47	17.03	4.57	4.27	55.57
27	91	QP	Combination	-2.26	-13.56	-0.73	1.39	10.70	4.05	3.16	38.71
27	49	QP	Combination	-2.53	-13.61	-0.88	5.09	23.52	1.85	-0.01	38.71
27	50	QP	Combination	-2.60	-13.97	-0.80	4.60	25.53	1.18	-0.01	41.16
27	92	QP	Combination	-2.33	-13.92	-0.65	1.09	12.62	3.38	3.16	41.16
27	91	FRE	Combination	-2.26	-13.56	-0.73	1.70	12.92	4.86	3.67	44.09
27	49	FRE	Combination	-2.53	-13.61	-0.88	5.97	27.53	2.21	-0.02	44.09
27	50	FRE	Combination	-2.60	-13.97	-0.80	5.41	29.95	1.41	-0.02	46.94
27	92	FRE	Combination	-2.33	-13.92	-0.65	1.35	15.24	4.06	3.67	46.94
28	92	SLE-INV	Combination Max	-2.46	-13.94	-0.64	2.23	16.00	4.06	2.96	48.21
28	50	SLE-INV	Combination Max	-2.67	-13.98	-0.75	6.49	31.85	1.73	0.08	48.21
28	51	SLE-INV	Combination Max	-2.74	-14.33	-0.72	6.04	33.98	1.08	0.08	50.44
28	93	SLE-INV	Combination Max	-2.53	-14.29	-0.61	1.92	18.05	3.40	2.96	50.44
28	92	SLE-INV	Combination Min	-2.46	-13.94	-0.64	1.72	12.53	3.20	2.41	40.63
28	50	SLE-INV	Combination Min	-2.67	-13.98	-0.75	5.29	25.88	1.38	0.06	40.63
28	51	SLE-INV	Combination Min	-2.74	-14.33	-0.72	4.92	27.55	0.84	0.06	42.46
28	93	SLE-INV	Combination Min	-2.53	-14.29	-0.61	1.47	14.14	2.66	2.41	42.46
28	92	SLU-INV	Combination Max	-2.46	-13.94	-0.64	4.21	29.47	7.38	5.08	77.60
28	50	SLU-INV	Combination Max	-2.67	-13.98	-0.75	11.16	55.04	3.12	0.12	77.60
28	51	SLU-INV	Combination Max	-2.74	-14.33	-0.72	10.40	58.93	2.01	0.12	81.45
28	93	SLU-INV	Combination Max	-2.53	-14.29	-0.61	3.67	33.26	6.27	5.08	81.45
28	92	SLU-INV	Combination Min	-3.32	-18.82	-0.86	2.33	16.91	4.32	3.26	54.86
28	50	SLU-INV	Combination Min	-3.60	-18.88	-1.01	7.14	34.94	1.86	0.09	54.86
28	51	SLU-INV	Combination Min	-3.70	-19.35	-0.98	6.64	37.19	1.13	0.09	57.32
28	93	SLU-INV	Combination Min	-3.42	-19.29	-0.83	1.99	19.09	3.59	3.26	57.32
28	92	QP	Combination	-2.46	-13.94	-0.64	1.72	12.53	3.20	2.41	40.63
28	50	QP	Combination	-2.67	-13.98	-0.75	5.29	25.88	1.38	0.06	40.63
28	51	QP	Combination	-2.74	-14.33	-0.72	4.92	27.55	0.84	0.06	42.46
28	93	QP	Combination	-2.53	-14.29	-0.61	1.47	14.14	2.66	2.41	42.46
28	92	FRE	Combination	-2.46	-13.94	-0.64	2.11	15.13	3.84	2.82	46.31
28	50	FRE	Combination	-2.67	-13.98	-0.75	6.19	30.36	1.64	0.07	46.31
28	51	FRE	Combination	-2.74	-14.33	-0.72	5.76	32.37	1.02	0.07	48.45
28	93	FRE	Combination	-2.53	-14.29	-0.61	1.81	17.07	3.22	2.82	48.45
29	93	SLE-INV	Combination Max	-2.57	-14.30	-0.62	2.14	17.95	2.99	2.26	50.09
29	51	SLE-INV	Combination Max	-2.75	-14.34	-0.70	7.14	34.34	1.50	0.11	50.09
29	52	SLE-INV	Combination Max	-2.84	-14.79	-0.68	6.82	35.69	0.40	0.11	51.76
29	94	SLE-INV	Combination Max	-2.66	-14.75	-0.60	1.87	19.27	1.89	2.26	51.76
29	93	SLE-INV	Combination Min	-2.57	-14.30	-0.62	1.67	14.06	2.34	1.81	42.16
29	51	SLE-INV	Combination Min	-2.75	-14.34	-0.70	5.78	27.84	1.18	0.09	42.16
29	52	SLE-INV	Combination Min	-2.84	-14.79	-0.68	5.51	28.89	0.32	0.09	43.50
29	94	SLE-INV	Combination Min	-2.66	-14.75	-0.60	1.46	15.08	1.48	1.81	43.50
29	93	SLU-INV	Combination Max	-2.57	-14.30	-0.62	3.96	33.07	5.55	4.02	80.87
29	51	SLU-INV	Combination Max	-2.75	-14.34	-0.70	12.45	59.58	2.76	0.21	80.87
29	52	SLU-INV	Combination Max	-2.84	-14.79	-0.68	11.89	62.09	0.71	0.21	83.83
29	94	SLU-INV	Combination Max	-2.66	-14.75	-0.60	3.46	35.54	3.49	4.02	83.83

2.1.3 PEDEMONTANA DELLE MARCHE

3° stralcio funzionale: Castelraimondo nord – Castelraimondo sud

4° stralcio funzionale: Castelraimondo sud – innesto S.S. 77 a Muccia

OPERE D'ARTE MINORI – OPERE IDRAULICHE

Asse principale - Tombino DN 1500 al km 5+429 - Relazione di calcolo

Opera LO703	Tratto 213	Settore E	CEE 16	WBS 010009	Id. doc. REL	N. prog. 01	Rev. A	Pag. di Pag. 200 di 338
----------------	---------------	--------------	-----------	---------------	--------------------	-------------------	-----------	-------------------------------

29	93	SLU-INV	Combination Min	-3.47	-19.30	-0.83	2.26	18.98	3.16	2.44	56.92
29	51	SLU-INV	Combination Min	-3.71	-19.35	-0.94	7.80	37.59	1.59	0.12	56.92
29	52	SLU-INV	Combination Min	-3.83	-19.96	-0.92	7.44	39.00	0.43	0.12	58.73
29	94	SLU-INV	Combination Min	-3.59	-19.91	-0.81	1.97	20.35	2.00	2.44	58.73
29	93	QP	Combination	-2.57	-14.30	-0.62	1.67	14.06	2.34	1.81	42.16
29	51	QP	Combination	-2.75	-14.34	-0.70	5.78	27.84	1.18	0.09	42.16
29	52	QP	Combination	-2.84	-14.79	-0.68	5.51	28.89	0.32	0.09	43.50
29	94	QP	Combination	-2.66	-14.75	-0.60	1.46	15.08	1.48	1.81	43.50
29	93	FRE	Combination	-2.57	-14.30	-0.62	2.02	16.98	2.83	2.15	48.11
29	51	FRE	Combination	-2.75	-14.34	-0.70	6.80	32.72	1.42	0.11	48.11
29	52	FRE	Combination	-2.84	-14.79	-0.68	6.49	33.99	0.38	0.11	49.70
29	94	FRE	Combination	-2.66	-14.75	-0.60	1.77	18.22	1.79	2.15	49.70
30	94	SLE-INV	Combination Max	-2.54	-14.73	-0.63	2.52	19.21	1.50	1.55	51.29
30	52	SLE-INV	Combination Max	-2.80	-14.78	-0.63	6.98	35.91	0.82	0.16	51.29
30	53	SLE-INV	Combination Max	-2.90	-15.31	-0.59	6.78	36.50	0.08	0.16	52.37
30	95	SLE-INV	Combination Max	-2.65	-15.25	-0.59	2.30	19.80	0.76	1.55	52.37
30	94	SLE-INV	Combination Min	-2.54	-14.73	-0.63	1.95	15.03	1.18	1.19	43.14
30	52	SLE-INV	Combination Min	-2.80	-14.78	-0.63	5.67	29.07	0.64	0.12	43.14
30	53	SLE-INV	Combination Min	-2.90	-15.31	-0.59	5.51	29.53	0.05	0.12	43.98
30	95	SLE-INV	Combination Min	-2.65	-15.25	-0.59	1.79	15.50	0.59	1.19	43.98
30	94	SLU-INV	Combination Max	-2.54	-14.73	-0.63	4.71	35.43	2.74	2.91	82.94
30	52	SLU-INV	Combination Max	-2.80	-14.78	-0.63	12.10	62.48	1.49	0.32	82.94
30	53	SLU-INV	Combination Max	-2.90	-15.31	-0.59	11.71	63.56	0.20	0.32	84.95
30	95	SLU-INV	Combination Max	-2.65	-15.25	-0.59	4.29	36.52	1.45	2.91	84.95
30	94	SLU-INV	Combination Min	-3.43	-19.88	-0.86	2.64	20.29	1.59	1.61	58.25
30	52	SLU-INV	Combination Min	-3.78	-19.95	-0.86	7.65	39.24	0.87	0.16	58.25
30	53	SLU-INV	Combination Min	-3.92	-20.66	-0.79	7.43	39.86	0.07	0.16	59.37
30	95	SLU-INV	Combination Min	-3.58	-20.59	-0.79	2.41	20.92	0.79	1.61	59.37
30	94	QP	Combination	-2.54	-14.73	-0.63	1.95	15.03	1.18	1.19	43.14
30	52	QP	Combination	-2.80	-14.78	-0.63	5.67	29.07	0.64	0.12	43.14
30	53	QP	Combination	-2.90	-15.31	-0.59	5.51	29.53	0.05	0.12	43.98
30	95	QP	Combination	-2.65	-15.25	-0.59	1.79	15.50	0.59	1.19	43.98
30	94	FRE	Combination	-2.54	-14.73	-0.63	2.38	18.16	1.42	1.46	49.26
30	52	FRE	Combination	-2.80	-14.78	-0.63	6.65	34.20	0.77	0.15	49.26
30	53	FRE	Combination	-2.90	-15.31	-0.59	6.46	34.76	0.07	0.15	50.27
30	95	FRE	Combination	-2.65	-15.25	-0.59	2.17	18.73	0.72	1.46	50.27
31	95	SLE-INV	Combination Max	-2.39	-15.20	-0.55	2.27	19.74	0.43	0.68	52.23
31	53	SLE-INV	Combination Max	-2.82	-15.29	-0.53	7.30	36.66	0.43	0.22	52.23
31	54	SLE-INV	Combination Max	-2.94	-15.87	-0.47	7.24	36.60	-0.52	0.22	52.59
31	96	SLE-INV	Combination Max	-2.51	-15.78	-0.50	2.10	19.75	-0.54	0.68	52.59
31	95	SLE-INV	Combination Min	-2.39	-15.20	-0.55	1.78	15.45	0.32	0.48	43.87
31	53	SLE-INV	Combination Min	-2.82	-15.29	-0.53	5.89	29.65	0.34	0.16	43.87
31	54	SLE-INV	Combination Min	-2.94	-15.87	-0.47	5.85	29.59	-0.68	0.16	44.12
31	96	SLE-INV	Combination Min	-2.51	-15.78	-0.50	1.65	15.44	-0.68	0.48	44.12
31	95	SLU-INV	Combination Max	-2.39	-15.20	-0.55	4.20	36.40	0.88	1.47	84.68
31	53	SLU-INV	Combination Max	-2.82	-15.29	-0.53	12.75	63.87	0.80	0.45	84.68
31	54	SLU-INV	Combination Max	-2.94	-15.87	-0.47	12.64	63.84	-0.70	0.45	85.48
31	96	SLU-INV	Combination Max	-2.51	-15.78	-0.50	3.83	36.49	-0.73	1.47	85.48
31	95	SLU-INV	Combination Min	-3.23	-20.52	-0.74	2.40	20.86	0.43	0.65	59.23
31	53	SLU-INV	Combination Min	-3.81	-20.64	-0.71	7.95	40.02	0.46	0.22	59.23
31	54	SLU-INV	Combination Min	-3.96	-21.42	-0.64	7.90	39.95	-1.28	0.22	59.56
31	96	SLU-INV	Combination Min	-3.39	-21.31	-0.68	2.23	20.84	-1.19	0.65	59.56
31	95	QP	Combination	-2.39	-15.20	-0.55	1.78	15.45	0.32	0.48	43.87
31	53	QP	Combination	-2.82	-15.29	-0.53	5.89	29.65	0.34	0.16	43.87
31	54	QP	Combination	-2.94	-15.87	-0.47	5.85	29.59	-0.52	0.16	44.12
31	96	QP	Combination	-2.51	-15.78	-0.50	1.65	15.44	-0.68	0.48	44.12
31	95	FRE	Combination	-2.39	-15.20	-0.55	2.15	18.67	0.40	0.63	50.14
31	53	FRE	Combination	-2.82	-15.29	-0.53	6.94	34.90	0.41	0.21	50.14
31	54	FRE	Combination	-2.94	-15.87	-0.47	6.90	34.85	-0.64	0.21	50.47
31	96	FRE	Combination	-2.51	-15.78	-0.50	1.99	18.67	-0.64	0.63	50.47
32	96	SLE-INV	Combination Max	-2.21	-15.72	-0.42	2.39	19.73	-0.94	-0.06	52.40
32	54	SLE-INV	Combination Max	-2.80	-15.84	-0.37	6.91	36.61	-0.11	0.30	52.40
32	55	SLE-INV	Combination Max	-2.90	-16.33	-0.19	6.97	35.58	-0.76	0.30	52.11
32	97	SLE-INV	Combination Max	-2.31	-16.21	-0.25	2.27	18.78	-1.57	-0.06	52.11
32	96	SLE-INV	Combination Min	-2.21	-15.72	-0.42	1.85	15.43	-1.20	-0.15	43.99
32	54	SLE-INV	Combination Min	-2.80	-15.84	-0.37	5.59	29.59	-0.14	0.22	43.99
32	55	SLE-INV	Combination Min	-2.90	-16.33	-0.19	5.65	28.79	-0.95	0.22	43.70
32	97	SLE-INV	Combination Min	-2.31	-16.21	-0.25	1.78	14.70	-2.01	-0.15	43.70
32	96	SLU-INV	Combination Max	-2.21	-15.72	-0.42	4.45	36.45	-1.26	0.29	85.05
32	54	SLU-INV	Combination Max	-2.80	-15.84	-0.37	12.04	63.88	-0.15	0.60	85.05
32	55	SLU-INV	Combination Max	-2.90	-16.33	-0.19	12.09	61.94	-1.02	0.60	84.80
32	97	SLU-INV	Combination Max	-2.31	-16.21	-0.25	4.20	34.64	-2.12	0.29	84.80
32	96	SLU-INV	Combination Min	-2.99	-21.23	-0.57	2.50	20.83	-2.22	-0.20	59.38
32	54	SLU-INV	Combination Min	-3.79	-21.39	-0.50	7.55	39.94	-0.23	0.30	59.38
32	55	SLU-INV	Combination Min	-3.92	-22.05	-0.26	7.63	38.86	-1.72	0.30	58.99
32	97	SLU-INV	Combination Min	-3.12	-21.89	-0.34	2.40	19.84	-3.69	-0.20	58.99
32	96	QP	Combination	-2.21	-15.72	-0.42	1.85	15.43	-0.94	-0.15	43.99
32	54	QP	Combination	-2.80	-15.84	-0.37	5.59	29.59	-0.11	0.22	43.99
32	55	QP	Combination	-2.90	-16.33	-0.19	5.65	28.79	-0.76	0.22	43.70
32	97	QP	Combination	-2.31	-16.21	-0.25	1.78	14.70	-1.57	-0.15	43.70
32	96	FRE	Combination	-2.21	-15.72	-0.42	2.25	18.66	-1.13	-0.08	50.29
32	54	FRE	Combination	-2.80	-15.84	-0.37	6.58	34.85	-0.13	0.28	50.29
32	55	FRE	Combination	-2.90	-16.33	-0.19	6.64	33.88	-0.91	0.28	50.01
32	97	FRE	Combination	-2.31	-16.21	-0.25	2.15	17.76	-1.90	-0.08	50.01
33	97	SLE-INV	Combination Max	-1.98	-16.15	-0.06	2.01	18.78	-1.84	-1.08	52.22
33	55	SLE-INV	Combination Max	-2.80	-16.31	0.01	6.61	35.45	-0.47	0.43	52.22

2.1.3 PEDEMONTANA DELLE MARCHE

3° stralcio funzionale: Castelraimondo nord – Castelraimondo sud

4° stralcio funzionale: Castelraimondo sud – innesto S.S. 77 a Muccia

OPERE D'ARTE MINORI – OPERE IDRAULICHE

Asse principale - Tombino DN 1500 al km 5+429 - Relazione di calcolo

Opera	Tratto	Settore	CEE	WBS	Id.	N.	Rev.	Pag. di Pag.
LO703	213	E	16	010009	doc.	prog.	A	201 di 338
					REL	01		

33	56	SLE-INV	Combination Max	-2.86	-16.63	0.19	6.83	33.26	-1.41	0.43	50.56
33	98	SLE-INV	Combination Max	-2.05	-16.47	0.12	2.03	16.81	-2.77	-1.08	50.55
33	97	SLE-INV	Combination Min	-1.98	-16.15	-0.06	1.55	14.70	-2.33	-1.21	43.80
33	55	SLE-INV	Combination Min	-2.80	-16.31	0.01	5.34	28.67	-0.61	0.33	43.80
33	56	SLE-INV	Combination Min	-2.86	-16.63	0.19	5.54	26.94	-1.79	0.33	42.37
33	98	SLE-INV	Combination Min	-2.05	-16.47	0.12	1.59	13.14	-3.51	-1.21	42.37
33	97	SLU-INV	Combination Max	-1.98	-16.15	-0.06	3.80	34.62	-2.48	-1.45	84.90
33	55	SLU-INV	Combination Max	-2.80	-16.31	0.02	11.52	61.77	-0.64	0.81	84.90
33	56	SLU-INV	Combination Max	-2.86	-16.63	0.26	11.84	57.81	-1.90	0.81	82.33
33	98	SLU-INV	Combination Max	-2.05	-16.47	0.16	3.75	31.06	-3.74	-1.45	82.33
33	97	SLU-INV	Combination Min	-2.68	-21.80	-0.08	2.09	19.85	-4.23	-1.71	59.13
33	55	SLU-INV	Combination Min	-3.78	-22.02	0.01	7.21	38.71	-1.13	0.44	59.13
33	56	SLU-INV	Combination Min	-3.87	-22.45	0.19	7.48	36.37	-3.28	0.44	57.20
33	98	SLU-INV	Combination Min	-2.76	-22.23	0.12	2.14	17.74	-6.37	-1.71	57.20
33	97	QP	Combination	-1.98	-16.15	-0.06	1.55	14.70	-1.84	-1.08	43.80
33	55	QP	Combination	-2.80	-16.31	0.01	5.34	28.67	-0.47	0.33	43.80
33	56	QP	Combination	-2.86	-16.63	0.19	5.54	26.94	-1.41	0.33	42.37
33	98	QP	Combination	-2.05	-16.47	0.12	1.59	13.14	-2.77	-1.08	42.37
33	97	FRE	Combination	-1.98	-16.15	-0.06	1.90	17.76	-2.21	-1.17	50.11
33	55	FRE	Combination	-2.80	-16.31	0.01	6.29	33.76	-0.57	0.40	50.11
33	56	FRE	Combination	-2.86	-16.63	0.19	6.51	31.68	-1.69	0.40	48.51
33	98	FRE	Combination	-2.05	-16.47	0.12	1.92	15.89	-3.33	-1.17	48.51
34	98	SLE-INV	Combination Max	-1.88	-16.43	0.43	1.62	16.89	-3.16	-2.25	50.92
34	56	SLE-INV	Combination Max	-2.76	-16.61	0.50	5.83	32.90	-1.00	0.54	50.92
34	57	SLE-INV	Combination Max	-2.72	-16.37	0.79	6.29	29.47	-1.78	0.54	47.68
34	99	SLE-INV	Combination Max	-1.84	-16.19	0.71	1.84	13.71	-3.95	-2.24	47.68
34	98	SLE-INV	Combination Min	-1.88	-16.43	0.43	1.23	13.21	-4.02	-2.64	42.69
34	56	SLE-INV	Combination Min	-2.76	-16.61	0.50	4.72	26.63	-1.26	0.41	42.69
34	57	SLE-INV	Combination Min	-2.72	-16.37	0.79	5.11	23.94	-2.25	0.41	39.98
34	99	SLE-INV	Combination Min	-1.84	-16.19	0.71	1.43	10.72	-5.01	-2.64	39.98
34	98	SLU-INV	Combination Max	-1.88	-16.43	0.57	3.12	31.18	-4.27	-3.03	82.86
34	56	SLU-INV	Combination Max	-2.76	-16.61	0.68	10.17	57.24	-1.35	1.02	82.86
34	57	SLU-INV	Combination Max	-2.72	-16.37	1.06	10.88	50.93	-2.41	1.02	77.55
34	99	SLU-INV	Combination Max	-1.84	-16.19	0.96	3.44	25.29	-5.33	-3.03	77.55
34	98	SLU-INV	Combination Min	-2.54	-22.18	0.43	1.66	17.83	-7.35	-4.19	57.63
34	56	SLU-INV	Combination Min	-3.73	-22.42	0.50	6.37	35.96	-2.28	0.56	57.63
34	57	SLU-INV	Combination Min	-3.67	-22.10	0.79	6.90	32.32	-4.05	0.56	53.98
34	99	SLU-INV	Combination Min	-2.48	-21.86	0.71	1.93	14.48	-9.12	-4.19	53.98
34	98	QP	Combination	-1.88	-16.43	0.43	1.23	13.21	-3.16	-2.25	42.69
34	56	QP	Combination	-2.76	-16.61	0.50	4.72	26.63	-1.00	0.41	42.69
34	57	QP	Combination	-2.72	-16.37	0.79	5.11	23.94	-1.78	0.41	39.98
34	99	QP	Combination	-1.84	-16.19	0.71	1.43	10.72	-3.95	-2.24	39.98
34	98	FRE	Combination	-1.88	-16.43	0.43	1.52	15.97	-3.81	-2.54	48.86
34	56	FRE	Combination	-2.76	-16.61	0.50	5.55	31.33	-1.20	0.51	48.86
34	57	FRE	Combination	-2.72	-16.37	0.79	6.00	28.09	-2.13	0.51	45.75
34	99	FRE	Combination	-1.84	-16.19	0.71	1.74	12.96	-4.74	-2.54	45.75
35	99	SLE-INV	Combination Max	-1.91	-16.21	1.02	1.05	13.88	-4.19	-3.75	48.46
35	57	SLE-INV	Combination Max	-2.73	-16.37	1.12	4.81	28.84	-1.52	0.46	48.46
35	58	SLE-INV	Combination Max	-2.55	-15.46	1.36	5.62	24.70	-2.20	0.46	43.39
35	100	SLE-INV	Combination Max	-1.72	-15.30	1.25	1.57	10.06	-4.87	-3.75	43.39
35	99	SLE-INV	Combination Min	-1.91	-16.21	1.02	0.75	10.87	-5.30	-4.51	40.64
35	57	SLE-INV	Combination Min	-2.73	-16.37	1.12	3.91	23.42	-1.94	0.35	40.64
35	58	SLE-INV	Combination Min	-2.55	-15.46	1.36	4.58	20.14	-2.74	0.35	36.46
35	100	SLE-INV	Combination Min	-1.72	-15.30	1.25	1.18	7.84	-6.10	-4.51	36.46
35	99	SLU-INV	Combination Max	-1.91	-16.21	1.38	2.22	25.58	-5.66	-5.06	78.80
35	57	SLU-INV	Combination Max	-2.73	-16.37	1.52	8.31	49.88	-2.06	0.87	78.80
35	58	SLU-INV	Combination Max	-2.55	-15.46	1.83	9.64	42.43	-2.97	0.87	70.31
35	100	SLU-INV	Combination Max	-1.72	-15.30	1.69	3.05	18.68	-6.57	-5.06	70.31
35	99	SLU-INV	Combination Min	-2.57	-21.88	1.02	1.01	14.67	-9.59	-7.46	54.87
35	57	SLU-INV	Combination Min	-3.68	-22.10	1.12	5.27	31.62	-3.54	0.48	54.87
35	58	SLU-INV	Combination Min	-3.44	-20.87	1.36	6.18	27.19	-4.85	0.48	49.22
35	100	SLU-INV	Combination Min	-2.33	-20.65	1.25	1.60	10.59	-10.90	-7.46	49.22
35	99	QP	Combination	-1.91	-16.21	1.02	0.75	10.87	-4.19	-3.75	40.64
35	57	QP	Combination	-2.73	-16.37	1.12	3.91	23.42	-1.52	0.35	40.64
35	58	QP	Combination	-2.55	-15.46	1.36	4.58	20.14	-2.20	0.35	36.46
35	100	QP	Combination	-1.72	-15.30	1.25	1.18	7.84	-4.87	-3.75	36.46
35	99	FRE	Combination	-1.91	-16.21	1.02	0.98	13.13	-5.02	-4.32	46.50
35	57	FRE	Combination	-2.73	-16.37	1.12	4.58	27.49	-1.83	0.43	46.50
35	58	FRE	Combination	-2.55	-15.46	1.36	5.36	23.56	-2.61	0.43	41.66
35	100	FRE	Combination	-1.72	-15.30	1.25	1.47	9.51	-5.79	-4.32	41.66
36	100	SLE-INV	Combination Max	-2.05	-15.36	1.53	0.49	10.34	-5.08	-5.48	44.57
36	58	SLE-INV	Combination Max	-2.61	-15.48	1.63	3.71	23.83	-1.98	0.17	44.57
36	59	SLE-INV	Combination Max	-2.33	-14.06	1.87	4.80	19.66	-2.44	0.17	38.43
36	101	SLE-INV	Combination Max	-1.77	-13.94	1.77	1.25	6.41	-5.54	-5.48	38.43
36	100	SLE-INV	Combination Min	-2.05	-15.36	1.53	0.29	8.07	-6.36	-6.61	37.43
36	58	SLE-INV	Combination Min	-2.61	-15.48	1.63	3.01	19.42	-2.47	0.12	37.43
36	59	SLE-INV	Combination Min	-2.33	-14.06	1.87	3.92	16.10	-3.01	0.12	32.36
36	101	SLE-INV	Combination Min	-1.77	-13.94	1.77	0.92	4.96	-6.91	-6.61	32.36
36	100	SLU-INV	Combination Max	-2.05	-15.36	2.06	1.26	19.14	-6.85	-7.40	72.28
36	58	SLU-INV	Combination Max	-2.61	-15.48	2.19	6.45	40.97	-2.68	0.36	72.28
36	59	SLU-INV	Combination Max	-2.33	-14.06	2.53	8.23	33.48	-3.29	0.36	62.01
36	101	SLU-INV	Combination Max	-1.77	-13.94	2.39	2.52	12.04	-7.48	-7.40	62.01
36	100	SLU-INV	Combination Min	-2.77	-20.74	1.53	0.40	10.89	-11.37	-10.98	50.53
36	58	SLU-INV	Combination Min	-3.53	-20.89	1.63	4.06	26.22	-4.38	0.16	50.53
36	59	SLU-INV	Combination Min	-3.14	-18.97	1.87	5.29	21.73	-5.23	0.16	43.69
36	101	SLU-INV	Combination Min	-2.39	-18.82	1.77	1.24	6.70	-12.23	-10.98	43.69

2.1.3 PEDEMONTANA DELLE MARCHE

3° stralcio funzionale: Castelraimondo nord – Castelraimondo sud

4° stralcio funzionale: Castelraimondo sud – innesto S.S. 77 a Muccia

OPERE D'ARTE MINORI – OPERE IDRAULICHE

Asse principale - Tombino DN 1500 al km 5+429 - Relazione di calcolo

Opera LO703	Tratto 213	Settore E	CEE 16	WBS 010009	Id. doc. REL	N. prog. 01	Rev. A	Pag. di Pag. 202 di 338
----------------	---------------	--------------	-----------	---------------	--------------------	-------------------	-----------	-------------------------------

36	100	QP	Combination	-2.05	-15.36	1.53	0.29	8.07	-5.08	-5.48	37.43
36	58	QP	Combination	-2.61	-15.48	1.63	3.01	19.42	-1.98	0.12	37.43
36	59	QP	Combination	-2.33	-14.06	1.87	3.92	16.10	-2.44	0.12	32.36
36	101	QP	Combination	-1.77	-13.94	1.77	0.92	4.96	-5.54	-5.48	32.36
36	100	FRE	Combination	-2.05	-15.36	1.53	0.44	9.77	-6.04	-6.32	42.78
36	58	FRE	Combination	-2.61	-15.48	1.63	3.54	22.73	-2.35	0.15	42.79
36	59	FRE	Combination	-2.33	-14.06	1.87	4.58	18.77	-2.87	0.15	36.92
36	101	FRE	Combination	-1.77	-13.94	1.77	1.17	6.05	-6.57	-6.32	36.92
37	101	SLE-INV	Combination Max	-2.36	-14.06	1.99	0.03	6.90	-5.57	-8.17	40.22
37	59	SLE-INV	Combination Max	-2.51	-14.09	2.10	2.26	18.42	-2.40	-0.09	40.22
37	60	SLE-INV	Combination Max	-2.04	-11.72	2.24	4.03	13.76	-2.54	-0.09	30.29
37	102	SLE-INV	Combination Max	-1.89	-11.69	2.14	1.52	2.55	-5.72	-8.17	30.29
37	101	SLE-INV	Combination Min	-2.36	-14.06	1.99	-0.12	5.36	-6.93	-9.84	33.84
37	59	SLE-INV	Combination Min	-2.51	-14.09	2.10	1.84	15.07	-2.98	-0.09	33.84
37	60	SLE-INV	Combination Min	-2.04	-11.72	2.24	3.31	11.33	-3.07	-0.09	25.61
37	102	SLE-INV	Combination Min	-1.89	-11.69	2.14	1.12	1.88	-7.02	-9.83	25.61
37	101	SLU-INV	Combination Max	-2.36	-14.06	2.69	0.60	12.87	-7.53	-11.03	64.96
37	59	SLU-INV	Combination Max	-2.51	-14.09	2.83	3.91	31.39	-3.24	-0.09	64.96
37	60	SLU-INV	Combination Max	-2.04	-11.72	3.03	6.81	23.19	-3.43	-0.08	48.46
37	102	SLU-INV	Combination Max	-1.89	-11.69	2.88	3.07	5.15	-7.72	-11.03	48.46
37	101	SLU-INV	Combination Min	-3.19	-18.98	1.99	-0.17	7.24	-12.20	-16.29	45.69
37	59	SLU-INV	Combination Min	-3.39	-19.02	2.10	2.49	20.35	-5.25	-0.13	45.69
37	60	SLU-INV	Combination Min	-2.75	-15.83	2.24	4.47	15.30	-5.14	-0.13	34.58
37	102	SLU-INV	Combination Min	-2.55	-15.79	2.14	1.51	2.54	-12.09	-16.29	34.58
37	101	QP	Combination	-2.36	-14.06	1.99	-0.12	5.36	-5.57	-8.17	33.84
37	59	QP	Combination	-2.51	-14.09	2.10	1.84	15.07	-2.40	-0.09	33.84
37	60	QP	Combination	-2.04	-11.72	2.24	3.31	11.33	-2.54	-0.09	25.61
37	102	QP	Combination	-1.89	-11.69	2.14	1.12	1.88	-5.72	-8.17	25.61
37	101	FRE	Combination	-2.36	-14.06	1.99	-0.01	6.52	-6.59	-9.42	38.62
37	59	FRE	Combination	-2.51	-14.09	2.10	2.16	17.58	-2.84	-0.09	38.62
37	60	FRE	Combination	-2.04	-11.72	2.24	3.85	13.15	-2.94	-0.09	29.12
37	102	FRE	Combination	-1.89	-11.69	2.14	1.42	2.38	-6.70	-9.42	29.12
38	102	SLE-INV	Combination Max	-2.99	-11.91	2.35	0.10	3.43	-5.53	-12.36	33.15
38	60	SLE-INV	Combination Max	-2.34	-11.78	2.41	0.79	11.95	-2.73	-0.77	33.15
38	61	SLE-INV	Combination Max	-1.65	-8.31	2.47	3.45	8.12	-2.17	-0.76	19.03
38	103	SLE-INV	Combination Max	-2.30	-8.44	2.41	2.57	-0.18	-4.97	-12.36	19.03
38	102	SLE-INV	Combination Min	-2.99	-11.91	2.35	-0.06	2.61	-6.78	-14.75	27.99
38	60	SLE-INV	Combination Min	-2.34	-11.78	2.41	0.61	9.82	-3.32	-0.89	27.99
38	61	SLE-INV	Combination Min	-1.65	-8.31	2.47	2.85	6.73	-2.57	-0.89	16.18
38	103	SLE-INV	Combination Min	-2.30	-8.44	2.41	2.01	-0.29	-6.03	-14.75	16.18
38	102	SLU-INV	Combination Max	-2.99	-11.91	3.17	0.72	6.62	-7.47	-16.68	53.21
38	60	SLU-INV	Combination Max	-2.34	-11.78	3.25	1.50	20.19	-3.69	-1.03	53.21
38	61	SLU-INV	Combination Max	-1.65	-8.31	3.34	5.79	13.50	-2.93	-1.03	30.12
38	103	SLU-INV	Combination Max	-2.30	-8.44	3.26	4.76	0.22	-6.71	-16.68	30.12
38	102	SLU-INV	Combination Min	-4.04	-16.08	2.35	-0.09	3.52	-11.64	-24.03	37.78
38	60	SLU-INV	Combination Min	-3.16	-15.91	2.41	0.83	13.26	-5.61	-1.36	37.78
38	61	SLU-INV	Combination Min	-2.23	-11.22	2.47	3.84	9.09	-4.11	-1.36	21.84
38	103	SLU-INV	Combination Min	-3.10	-11.40	2.41	2.71	-0.39	-10.14	-24.03	21.84
38	102	QP	Combination	-2.99	-11.91	2.35	-0.06	2.61	-5.53	-12.36	27.99
38	60	QP	Combination	-2.34	-11.78	2.41	0.61	9.82	-2.73	-0.77	27.99
38	61	QP	Combination	-1.65	-8.31	2.47	2.85	6.73	-2.17	-0.76	16.18
38	103	QP	Combination	-2.30	-8.44	2.41	2.01	-0.29	-4.97	-12.36	16.18
38	102	FRE	Combination	-2.99	-11.91	2.35	0.06	3.22	-6.47	-14.15	31.86
38	60	FRE	Combination	-2.34	-11.78	2.41	0.75	11.42	-3.17	-0.86	31.86
38	61	FRE	Combination	-1.65	-8.31	2.47	3.30	7.77	-2.47	-0.86	18.32
38	103	FRE	Combination	-2.30	-8.44	2.41	2.43	-0.21	-5.76	-14.15	18.32
39	103	SLE-INV	Combination Max	-4.38	-8.86	2.65	1.36	1.25	-4.53	-19.29	23.18
39	61	SLE-INV	Combination Max	-2.63	-8.51	2.39	-0.67	5.60	-2.62	-2.85	23.18
39	62	SLE-INV	Combination Max	-1.53	-3.01	2.77	3.56	3.52	-0.60	-2.85	3.37
39	104	SLE-INV	Combination Max	-3.28	-3.36	3.04	5.58	-0.62	-2.51	-19.28	3.37
39	103	SLE-INV	Combination Min	-4.38	-8.86	2.65	1.03	0.92	-5.47	-22.74	19.65
39	61	SLE-INV	Combination Min	-2.63	-8.51	2.39	-0.76	4.62	-3.13	-3.29	19.65
39	62	SLE-INV	Combination Min	-1.53	-3.01	2.77	3.00	2.96	-0.65	-3.29	2.91
39	104	SLE-INV	Combination Min	-3.28	-3.36	3.04	4.61	-0.69	-3.00	-22.74	2.91
39	103	SLU-INV	Combination Max	-4.38	-8.86	3.58	2.64	2.53	-6.11	-26.04	36.88
39	61	SLU-INV	Combination Max	-2.63	-8.51	3.22	-0.91	9.39	-3.54	-3.85	36.88
39	62	SLU-INV	Combination Max	-1.53	-3.01	3.74	5.73	5.70	-0.81	-3.85	5.16
39	104	SLU-INV	Combination Max	-3.28	-3.36	4.10	9.34	-0.83	-3.38	-26.03	5.16
39	103	SLU-INV	Combination Min	-5.91	-11.96	2.65	1.39	1.25	-9.16	-36.14	26.53
39	61	SLU-INV	Combination Min	-3.56	-11.49	2.39	-1.08	6.24	-5.10	-5.00	26.53
39	62	SLU-INV	Combination Min	-2.07	-4.06	2.77	4.06	3.99	-0.89	-4.99	3.93
39	104	SLU-INV	Combination Min	-4.42	-4.53	3.04	6.23	-0.99	-4.90	-36.14	3.93
39	103	QP	Combination	-4.38	-8.86	2.65	1.03	0.92	-4.53	-19.29	19.65
39	61	QP	Combination	-2.63	-8.51	2.39	-0.67	4.62	-2.62	-2.85	19.65
39	62	QP	Combination	-1.53	-3.01	2.77	3.00	2.96	-0.60	-2.85	2.91
39	104	QP	Combination	-3.28	-3.36	3.04	4.61	-0.62	-2.51	-19.28	2.91
39	103	FRE	Combination	-4.38	-8.86	2.65	1.27	1.17	-5.24	-21.87	22.30
39	61	FRE	Combination	-2.63	-8.51	2.39	-0.74	5.35	-3.00	-3.18	22.30
39	62	FRE	Combination	-1.53	-3.01	2.77	3.42	3.38	-0.64	-3.18	3.26
39	104	FRE	Combination	-3.28	-3.36	3.04	5.34	-0.68	-2.87	-21.87	3.26
40	104	SLE-INV	Combination Max	-5.23	-3.75	4.75	3.97	0.44	-1.93	-25.27	6.98
40	62	SLE-INV	Combination Max	-3.57	-3.42	3.39	-0.52	1.23	-1.20	-8.69	6.98
40	63	SLE-INV	Combination Max	-3.00	-0.60	1.88	2.37	1.32	0.45	-8.68	-1.79
40	105	SLE-INV	Combination Max	-4.66	-0.93	3.24	6.94	0.54	-0.36	-25.26	-1.79
40	104	SLE-INV	Combination Min	-5.23	-3.75	4.75	4.06	0.36	-2.28	-29.48	5.93
40	62	SLE-INV	Combination Min	-3.57	-3.42	3.39	-0.60	1.03	-1.39	-9.96	5.93

2.1.3 PEDEMONTANA DELLE MARCHE

3° stralcio funzionale: Castelraimondo nord – Castelraimondo sud

4° stralcio funzionale: Castelraimondo sud – innesto S.S. 77 a Muccia

OPERE D'ARTE MINORI – OPERE IDRAULICHE

Asse principale - Tombino DN 1500 al km 5+429 - Relazione di calcolo

Opera	Tratto	Settore	CEE	WBS	Id. doc. REL	N. prog. 01	Rev. A	Pag. di Pag. 203 di 338
LO703	213	E	16	010009				

40	63	SLE-INV	Combination Min	-3.00	-0.60	1.88	2.06	1.13	0.37	-9.96	-2.11
40	105	SLE-INV	Combination Min	-4.66	-0.93	3.24	5.93	0.47	-0.44	-29.48	-2.11
40	104	SLU-INV	Combination Max	-5.23	-3.75	6.42	6.19	0.75	-2.60	-34.11	11.05
40	62	SLU-INV	Combination Max	-3.57	-3.42	4.58	-0.71	2.00	-1.62	-11.73	11.05
40	63	SLU-INV	Combination Max	-3.00	-0.60	2.54	3.58	2.06	0.75	-11.72	-2.41
40	105	SLU-INV	Combination Max	-4.66	-0.93	4.38	10.85	0.82	-0.49	-34.11	-2.42
40	104	SLU-INV	Combination Min	-7.06	-5.06	4.75	4.59	0.48	-3.65	-45.83	8.01
40	62	SLU-INV	Combination Min	-4.82	-4.61	3.39	-0.90	1.39	-2.13	-14.92	8.01
40	63	SLU-INV	Combination Min	-4.06	-0.81	1.88	2.78	1.53	0.49	-14.92	-3.35
40	105	SLU-INV	Combination Min	-6.30	-1.26	3.24	8.00	0.63	-0.76	-45.83	-3.35
40	104	QP	Combination	-5.23	-3.75	4.75	3.40	0.36	-1.93	-25.27	5.93
40	62	QP	Combination	-3.57	-3.42	3.39	-0.52	1.03	-1.20	-8.69	5.93
40	63	QP	Combination	-3.00	-0.60	1.88	2.06	1.13	0.37	-8.68	-1.79
40	105	QP	Combination	-4.66	-0.93	3.24	5.93	0.47	-0.36	-25.26	-1.79
40	104	FRE	Combination	-5.23	-3.75	4.75	3.83	0.42	-2.19	-28.42	6.72
40	62	FRE	Combination	-3.57	-3.42	3.39	-0.58	1.18	-1.34	-9.64	6.72
40	63	FRE	Combination	-3.00	-0.60	1.88	2.29	1.27	0.43	-9.64	-2.03
40	105	FRE	Combination	-4.66	-0.93	3.24	6.69	0.52	-0.42	-28.42	-2.03
41	85	SLE-INV	Combination Max	-3.84	-0.77	-2.94	8.16	2.42	-0.02	28.15	-1.60
41	86	SLE-INV	Combination Max	-4.17	-2.41	-5.33	3.41	1.49	2.73	28.15	2.56
41	128	SLE-INV	Combination Max	-4.04	-2.39	-6.38	10.32	1.40	2.85	37.84	2.56
41	127	SLE-INV	Combination Max	-3.71	-0.74	-3.99	15.50	2.32	0.08	37.84	-1.60
41	85	SLE-INV	Combination Min	-3.84	-0.77	-2.94	6.97	2.04	-0.05	24.21	-1.95
41	86	SLE-INV	Combination Min	-4.17	-2.41	-5.33	2.88	1.22	2.27	24.21	2.09
41	128	SLE-INV	Combination Min	-4.04	-2.39	-6.38	8.61	1.15	2.33	32.14	2.09
41	127	SLE-INV	Combination Min	-3.71	-0.74	-3.99	13.01	1.96	0.04	32.14	-1.95
41	85	SLU-INV	Combination Max	-3.84	-0.77	-2.94	12.79	3.89	-0.03	43.44	-2.16
41	86	SLU-INV	Combination Max	-4.17	-2.41	-5.33	5.43	2.54	4.50	43.44	4.40
41	128	SLU-INV	Combination Max	-4.04	-2.39	-6.38	16.96	2.37	4.88	59.99	4.40
41	127	SLU-INV	Combination Max	-3.71	-0.74	-3.99	25.18	3.71	0.22	59.99	-2.16
41	85	SLU-INV	Combination Min	-5.18	-1.04	-3.97	9.41	2.75	-0.16	32.69	-3.31
41	86	SLU-INV	Combination Min	-5.63	-3.25	-7.20	3.89	1.65	3.06	32.68	2.82
41	128	SLU-INV	Combination Min	-5.45	-3.22	-8.61	11.62	1.55	3.15	43.39	2.82
41	127	SLU-INV	Combination Min	-5.01	-1.00	-5.39	17.56	2.64	0.06	43.39	-3.31
41	85	QP	Combination	-3.84	-0.77	-2.94	6.97	2.04	-0.02	24.21	-1.60
41	86	QP	Combination	-4.17	-2.41	-5.33	2.88	1.22	2.27	24.21	2.09
41	128	QP	Combination	-4.04	-2.39	-6.38	8.61	1.15	2.33	32.14	2.09
41	127	QP	Combination	-3.71	-0.74	-3.99	13.01	1.96	0.04	32.14	-1.60
41	85	FRE	Combination	-3.84	-0.77	-2.94	7.86	2.32	-0.04	27.16	-1.87
41	86	FRE	Combination	-4.17	-2.41	-5.33	3.28	1.43	2.61	27.16	2.44
41	128	FRE	Combination	-4.04	-2.39	-6.38	9.89	1.34	2.72	36.42	2.44
41	127	FRE	Combination	-3.71	-0.74	-3.99	14.88	2.23	0.07	36.42	-1.87
42	86	SLE-INV	Combination Max	-2.42	-2.06	-3.70	7.85	3.13	2.52	18.32	0.71
42	87	SLE-INV	Combination Max	-3.18	-5.84	-2.72	-0.08	2.14	5.95	18.32	13.03
42	129	SLE-INV	Combination Max	-3.45	-5.90	-3.40	3.52	-0.05	6.47	30.50	13.03
42	128	SLE-INV	Combination Max	-2.70	-2.12	-4.39	11.51	0.89	3.04	30.50	0.71
42	86	SLE-INV	Combination Min	-2.42	-2.06	-3.70	6.53	2.56	2.13	15.66	0.58
42	87	SLE-INV	Combination Min	-3.18	-5.84	-2.72	-0.20	1.61	4.91	15.65	10.77
42	129	SLE-INV	Combination Min	-3.45	-5.90	-3.40	2.72	-0.21	5.24	25.72	10.77
42	128	SLE-INV	Combination Min	-2.70	-2.12	-4.39	9.49	0.72	2.46	25.72	0.58
42	86	SLU-INV	Combination Max	-2.42	-2.06	-3.70	12.98	5.33	4.07	28.69	1.19
42	87	SLU-INV	Combination Max	-3.18	-5.84	-2.72	0.39	4.21	10.00	28.69	21.80
42	129	SLU-INV	Combination Max	-3.45	-5.90	-3.40	6.60	0.57	11.21	49.06	21.80
42	128	SLU-INV	Combination Max	-2.70	-2.12	-4.39	19.36	1.56	5.28	49.07	1.19
42	86	SLU-INV	Combination Min	-3.27	-2.78	-5.00	8.82	3.45	2.87	21.13	0.79
42	87	SLU-INV	Combination Min	-4.29	-7.89	-3.67	-0.26	2.17	6.63	21.13	14.54
42	129	SLU-INV	Combination Min	-4.66	-7.96	-4.59	3.68	-0.29	7.08	34.72	14.54
42	128	SLU-INV	Combination Min	-3.64	-2.86	-5.92	12.81	0.97	3.32	34.72	0.79
42	86	QP	Combination	-2.42	-2.06	-3.70	6.53	2.56	2.13	15.66	0.58
42	87	QP	Combination	-3.18	-5.84	-2.72	-0.20	1.61	4.91	15.65	10.77
42	129	QP	Combination	-3.45	-5.90	-3.40	2.72	-0.21	5.24	25.72	10.77
42	128	QP	Combination	-2.70	-2.12	-4.39	9.49	0.72	2.46	25.72	0.58
42	86	FRE	Combination	-2.42	-2.06	-3.70	7.52	2.98	2.42	17.66	0.68
42	87	FRE	Combination	-3.18	-5.84	-2.72	-0.11	2.01	5.69	17.66	12.46
42	129	FRE	Combination	-3.45	-5.90	-3.40	3.32	-0.09	6.16	29.31	12.46
42	128	FRE	Combination	-2.70	-2.12	-4.39	11.00	0.85	2.89	29.31	0.68
43	87	SLE-INV	Combination Max	-1.41	-5.49	-2.42	4.61	4.16	5.64	11.53	10.33
43	88	SLE-INV	Combination Max	-2.00	-8.42	-2.01	-0.83	4.46	7.03	11.53	20.55
43	130	SLE-INV	Combination Max	-2.39	-8.50	-2.32	-0.18	-0.53	8.14	21.56	20.55
43	129	SLE-INV	Combination Max	-1.80	-5.57	-2.73	5.24	-0.79	6.76	21.56	10.33
43	87	SLE-INV	Combination Min	-1.41	-5.49	-2.42	3.72	3.28	4.67	9.75	8.56
43	88	SLE-INV	Combination Min	-2.00	-8.42	-2.01	-0.86	3.37	5.73	9.75	17.02
43	130	SLE-INV	Combination Min	-2.39	-8.50	-2.32	-0.42	-0.77	6.53	18.05	17.02
43	129	SLE-INV	Combination Min	-1.80	-5.57	-2.73	4.13	-0.82	5.47	18.05	8.56
43	87	SLU-INV	Combination Max	-1.41	-5.49	-2.42	8.10	7.60	9.43	18.47	17.20
43	88	SLU-INV	Combination Max	-2.00	-8.42	-2.01	-0.70	8.69	12.06	18.47	34.24
43	130	SLU-INV	Combination Max	-2.39	-8.50	-2.32	0.73	0.39	14.39	35.19	34.24
43	129	SLU-INV	Combination Max	-1.80	-5.57	-2.73	9.55	-0.69	11.76	35.19	17.20
43	87	SLU-INV	Combination Min	-1.91	-7.41	-3.26	5.02	4.43	6.30	13.16	11.55
43	88	SLU-INV	Combination Min	-2.70	-11.37	-2.72	-1.16	4.55	7.74	13.16	22.98
43	130	SLU-INV	Combination Min	-3.23	-11.47	-3.14	-0.57	-1.04	8.82	24.37	22.98
43	129	SLU-INV	Combination Min	-2.43	-7.51	-3.68	5.57	-1.11	7.39	24.37	11.55
43	87	QP	Combination	-1.41	-5.49	-2.42	3.72	3.28	4.67	9.75	8.56
43	88	QP	Combination	-2.00	-8.42	-2.01	-0.86	3.37	5.73	9.75	17.02
43	130	QP	Combination	-2.39	-8.50	-2.32	-0.42	-0.77	6.53	18.05	17.02
43	129	QP	Combination	-1.80	-5.57	-2.73	4.13	-0.82	5.47	18.05	8.56

2.1.3 PEDEMONTANA DELLE MARCHE

3° stralcio funzionale: Castelraimondo nord – Castelraimondo sud

4° stralcio funzionale: Castelraimondo sud – innesto S.S. 77 a Muccia

OPERE D'ARTE MINORI – OPERE IDRAULICHE

Asse principale - Tombino DN 1500 al km 5+429 - Relazione di calcolo

Opera LO703	Tratto 213	Settore E	CEE 16	WBS 010009	Id. doc. REL	N. prog. 01	Rev. A	Pag. di Pag. 204 di 338
----------------	---------------	--------------	-----------	---------------	--------------------	-------------------	-----------	-------------------------------

43	87	FRE	Combination	-1.41	-5.49	-2.42	4.39	3.94	5.40	11.09	9.89
43	88	FRE	Combination	-2.00	-8.42	-2.01	-0.84	4.19	6.70	11.09	19.67
43	130	FRE	Combination	-2.39	-8.50	-2.32	-0.24	-0.59	7.74	20.69	19.67
43	129	FRE	Combination	-1.80	-5.57	-2.73	4.96	-0.80	6.44	20.69	9.89
44	88	SLE-INV	Combination Max	-1.24	-8.27	-1.80	2.74	5.96	6.91	8.27	18.60
44	89	SLE-INV	Combination Max	-1.55	-9.83	-1.47	-0.52	6.70	7.09	8.27	24.70
44	131	SLE-INV	Combination Max	-1.66	-9.85	-1.59	-1.55	-0.31	8.43	15.60	24.70
44	130	SLE-INV	Combination Max	-1.35	-8.29	-1.92	1.55	-0.97	8.25	15.60	18.60
44	88	SLE-INV	Combination Min	-1.24	-8.27	-1.80	2.13	4.62	5.63	6.93	15.42
44	89	SLE-INV	Combination Min	-1.55	-9.83	-1.47	-0.60	5.12	5.73	6.93	20.46
44	131	SLE-INV	Combination Min	-1.66	-9.85	-1.59	-1.60	-0.69	6.73	13.00	20.46
44	130	SLE-INV	Combination Min	-1.35	-8.29	-1.92	1.06	-1.12	6.63	13.00	15.42
44	88	SLU-INV	Combination Max	-1.24	-8.27	-1.80	5.11	11.18	11.88	13.46	30.96
44	89	SLU-INV	Combination Max	-1.55	-9.83	-1.47	-0.21	12.84	12.36	13.46	41.14
44	131	SLU-INV	Combination Max	-1.66	-9.85	-1.59	-1.75	1.18	15.04	25.70	41.14
44	130	SLU-INV	Combination Max	-1.35	-8.29	-1.92	3.43	-0.39	14.55	25.70	30.96
44	88	SLU-INV	Combination Min	-1.67	-11.16	-2.43	2.88	6.24	7.60	9.36	20.81
44	89	SLU-INV	Combination Min	-2.10	-13.27	-1.98	-0.81	6.92	7.73	9.36	27.63
44	131	SLU-INV	Combination Min	-2.25	-13.30	-2.15	-2.16	-0.94	9.08	17.55	27.63
44	130	SLU-INV	Combination Min	-1.83	-11.19	-2.60	1.43	-1.52	8.95	17.55	20.81
44	88	QP	Combination	-1.24	-8.27	-1.80	2.13	4.62	5.63	6.93	15.42
44	89	QP	Combination	-1.55	-9.83	-1.47	-0.60	5.12	5.73	6.93	20.46
44	131	QP	Combination	-1.66	-9.85	-1.59	-1.55	-0.69	6.73	13.00	20.46
44	130	QP	Combination	-1.35	-8.29	-1.92	1.06	-1.12	6.63	13.00	15.42
44	88	FRE	Combination	-1.24	-8.27	-1.80	2.59	5.63	6.59	7.93	17.80
44	89	FRE	Combination	-1.55	-9.83	-1.47	-0.54	6.31	6.75	7.93	23.64
44	131	FRE	Combination	-1.66	-9.85	-1.59	-1.59	-0.40	8.00	14.95	23.64
44	130	FRE	Combination	-1.35	-8.29	-1.92	1.43	-1.01	7.85	14.95	17.80
45	89	SLE-INV	Combination Max	-1.32	-9.78	-1.27	2.50	7.90	6.86	5.63	23.25
45	90	SLE-INV	Combination Max	-1.54	-10.89	-1.05	-0.41	9.58	6.34	5.63	29.51
45	132	SLE-INV	Combination Max	-1.42	-10.87	-1.04	-2.40	1.03	8.14	11.78	29.51
45	131	SLE-INV	Combination Max	-1.19	-9.75	-1.26	0.14	-0.55	8.66	11.78	23.25
45	89	SLE-INV	Combination Min	-1.32	-9.78	-1.27	1.94	6.12	5.54	4.70	19.27
45	90	SLE-INV	Combination Min	-1.54	-10.89	-1.05	-0.48	7.38	5.06	4.69	24.45
45	132	SLE-INV	Combination Min	-1.42	-10.87	-1.04	-2.67	0.28	6.44	9.78	24.45
45	131	SLE-INV	Combination Min	-1.19	-9.75	-1.26	-0.07	-0.88	6.92	9.78	19.27
45	89	SLU-INV	Combination Max	-1.32	-9.78	-1.27	4.66	14.81	11.99	9.26	38.68
45	90	SLU-INV	Combination Max	-1.54	-10.89	-1.05	-0.12	18.14	11.30	9.26	49.14
45	132	SLU-INV	Combination Max	-1.42	-10.87	-1.04	-3.24	3.91	14.73	19.53	49.14
45	131	SLU-INV	Combination Max	-1.19	-9.75	-1.26	0.97	0.74	15.42	19.53	38.68
45	89	SLU-INV	Combination Min	-1.78	-13.20	-1.71	2.62	8.26	7.48	6.34	26.01
45	90	SLU-INV	Combination Min	-2.08	-14.71	-1.42	-0.65	9.96	6.84	6.34	33.01
45	132	SLU-INV	Combination Min	-1.91	-14.67	-1.40	-3.70	0.38	8.70	13.21	33.01
45	131	SLU-INV	Combination Min	-1.61	-13.17	-1.70	-0.09	-1.19	9.34	13.21	26.01
45	89	QP	Combination	-1.32	-9.78	-1.27	1.94	6.12	5.54	4.70	19.27
45	90	QP	Combination	-1.54	-10.89	-1.05	-0.48	7.38	5.06	4.69	24.45
45	132	QP	Combination	-1.42	-10.87	-1.04	-2.40	0.28	6.44	9.78	24.45
45	131	QP	Combination	-1.19	-9.75	-1.26	-0.07	-0.88	6.92	9.78	19.27
45	89	FRE	Combination	-1.32	-9.78	-1.27	2.36	7.45	6.53	5.40	22.25
45	90	FRE	Combination	-1.54	-10.89	-1.05	-0.43	9.03	6.02	5.40	28.25
45	132	FRE	Combination	-1.42	-10.87	-1.04	-2.60	0.84	7.72	11.28	28.25
45	131	FRE	Combination	-1.19	-9.75	-1.26	0.09	-0.63	8.22	11.28	22.25
46	90	SLE-INV	Combination Max	-1.57	-10.90	-0.85	2.33	10.65	6.40	3.97	28.22
46	91	SLE-INV	Combination Max	-1.66	-11.38	-0.67	0.19	12.35	5.30	3.97	33.08
46	133	SLE-INV	Combination Max	-1.48	-11.34	-0.54	-2.64	2.42	6.98	8.75	33.08
46	132	SLE-INV	Combination Max	-1.38	-10.86	-0.71	-0.95	0.83	8.09	8.75	28.22
46	90	SLE-INV	Combination Min	-1.57	-10.90	-0.85	1.80	8.27	5.11	3.29	23.38
46	91	SLE-INV	Combination Min	-1.66	-11.38	-0.67	0.02	9.56	4.20	3.29	27.41
46	133	SLE-INV	Combination Min	-1.48	-11.34	-0.54	-3.03	1.32	5.49	7.24	27.41
46	132	SLE-INV	Combination Min	-1.38	-10.86	-0.71	-0.99	0.14	6.40	7.24	23.38
46	90	SLU-INV	Combination Max	-1.57	-10.90	-0.85	4.40	19.92	11.42	6.62	46.99
46	91	SLU-INV	Combination Max	-1.66	-11.38	-0.67	0.85	23.21	9.55	6.62	55.12
46	133	SLU-INV	Combination Max	-1.48	-11.34	-0.54	-3.56	6.68	12.75	14.60	55.12
46	132	SLU-INV	Combination Max	-1.38	-10.86	-0.71	-1.15	3.54	14.62	14.60	46.99
46	90	SLU-INV	Combination Min	-2.11	-14.71	-1.14	2.43	11.16	6.90	4.45	31.57
46	91	SLU-INV	Combination Min	-2.24	-15.36	-0.91	0.03	12.90	5.67	4.44	37.00
46	133	SLU-INV	Combination Min	-2.00	-15.31	-0.73	-4.56	1.78	7.42	9.78	37.00
46	132	SLU-INV	Combination Min	-1.87	-14.66	-0.96	-1.35	0.18	8.64	9.78	31.57
46	90	QP	Combination	-1.57	-10.90	-0.85	1.80	8.27	5.11	3.29	23.38
46	91	QP	Combination	-1.66	-11.38	-0.67	0.02	9.56	4.20	3.29	27.41
46	133	QP	Combination	-1.48	-11.34	-0.54	-2.64	1.32	5.49	7.24	27.41
46	132	QP	Combination	-1.38	-10.86	-0.71	-0.95	0.14	6.40	7.24	23.38
46	90	FRE	Combination	-1.57	-10.90	-0.85	2.20	10.06	6.08	3.80	27.01
46	91	FRE	Combination	-1.66	-11.38	-0.67	0.15	11.65	5.02	3.80	31.66
46	133	FRE	Combination	-1.48	-11.34	-0.54	-2.93	2.15	6.61	8.37	31.66
46	132	FRE	Combination	-1.38	-10.86	-0.71	-0.98	0.66	7.67	8.37	27.01
47	133	SLE-INV	Combination Max	-1.71	-11.39	-0.41	-1.55	2.31	7.08	6.56	32.19
47	91	SLE-INV	Combination Max	-1.83	-11.41	-0.58	2.04	13.09	5.21	3.14	32.19
47	92	SLE-INV	Combination Max	-1.86	-11.58	-0.54	0.78	14.61	4.19	3.14	34.84
47	134	SLE-INV	Combination Max	-1.75	-11.55	-0.36	-2.50	3.79	6.06	6.56	34.84
47	133	SLE-INV	Combination Min	-1.71	-11.39	-0.41	-1.75	1.24	5.58	5.40	26.68
47	91	SLE-INV	Combination Min	-1.83	-11.41	-0.58	1.58	10.17	4.13	2.58	26.68
47	92	SLE-INV	Combination Min	-1.86	-11.58	-0.54	0.54	11.33	3.29	2.58	28.86
47	134	SLE-INV	Combination Min	-1.75	-11.55	-0.36	-2.91	2.37	4.74	5.40	28.86
47	133	SLU-INV	Combination Max	-1.71	-11.39	-0.41	-2.09	6.47	12.92	11.07	53.62
47	91	SLU-INV	Combination Max	-1.83	-11.41	-0.58	3.85	24.43	9.40	5.32	53.62

2.1.3 PEDEMONTANA DELLE MARCHE

3° stralcio funzionale: Castelraimondo nord – Castelraimondo sud

4° stralcio funzionale: Castelraimondo sud – innesto S.S. 77 a Muccia

OPERE D'ARTE MINORI – OPERE IDRAULICHE

Asse principale - Tombino DN 1500 al km 5+429 - Relazione di calcolo

Opera LO703	Tratto 213	Settore E	CEE 16	WBS 010009	Id. doc. REL	N. prog. 01	Rev. A	Pag. di Pag. 205 di 338
----------------	---------------	--------------	-----------	---------------	--------------------	-------------------	-----------	-------------------------------

47	92	SLU-INV	Combination Max	-1.86	-11.58	-0.54	1.73	27.32	7.66	5.32	58.07
47	134	SLU-INV	Combination Max	-1.75	-11.55	-0.36	-3.38	9.30	11.18	11.07	58.07
47	133	SLU-INV	Combination Min	-2.31	-15.37	-0.55	-2.52	1.68	7.53	7.29	36.01
47	91	SLU-INV	Combination Min	-2.47	-15.40	-0.79	2.13	13.72	5.57	3.49	36.01
47	92	SLU-INV	Combination Min	-2.52	-15.63	-0.73	0.73	15.30	4.44	3.49	38.95
47	134	SLU-INV	Combination Min	-2.36	-15.59	-0.49	-4.50	3.20	6.40	7.29	38.95
47	133	QP	Combination	-1.71	-11.39	-0.41	-1.55	1.24	5.58	5.40	26.68
47	91	QP	Combination	-1.83	-11.41	-0.58	1.58	10.17	4.13	2.58	26.68
47	92	QP	Combination	-1.86	-11.58	-0.54	0.54	11.33	3.29	2.58	28.86
47	134	QP	Combination	-1.75	-11.55	-0.36	-2.50	2.37	4.74	5.40	28.86
47	133	FRE	Combination	-1.71	-11.39	-0.41	-1.70	2.05	6.71	6.27	30.82
47	91	FRE	Combination	-1.83	-11.41	-0.58	1.93	12.36	4.94	3.00	30.82
47	92	FRE	Combination	-1.86	-11.58	-0.54	0.72	13.79	3.96	3.00	33.34
47	134	FRE	Combination	-1.75	-11.55	-0.36	-2.81	3.43	5.73	6.27	33.34
48	134	SLE-INV	Combination Max	-2.00	-11.60	-0.38	-2.00	3.70	5.77	5.36	34.35
48	92	SLE-INV	Combination Max	-1.99	-11.60	-0.53	2.30	15.11	4.49	2.47	34.35
48	93	SLE-INV	Combination Max	-2.04	-11.83	-0.54	1.29	16.13	2.96	2.47	36.59
48	135	SLE-INV	Combination Max	-2.05	-11.84	-0.40	-2.77	4.68	4.25	5.36	36.59
48	134	SLE-INV	Combination Min	-2.00	-11.60	-0.38	-2.36	2.30	4.51	4.35	28.45
48	92	SLE-INV	Combination Min	-1.99	-11.60	-0.53	1.77	11.75	3.53	2.01	28.45
48	93	SLE-INV	Combination Min	-2.04	-11.83	-0.54	0.94	12.52	2.33	2.01	30.27
48	135	SLE-INV	Combination Min	-2.05	-11.84	-0.40	-3.31	3.04	3.31	4.35	30.27
48	134	SLU-INV	Combination Max	-2.00	-11.60	-0.38	-2.71	9.12	10.65	9.25	57.26
48	92	SLU-INV	Combination Max	-1.99	-11.60	-0.53	4.36	28.18	8.20	4.27	57.26
48	93	SLU-INV	Combination Max	-2.04	-11.83	-0.54	2.64	30.14	5.43	4.27	61.12
48	135	SLU-INV	Combination Max	-2.05	-11.84	-0.40	-3.74	11.05	7.89	9.25	61.12
48	134	SLU-INV	Combination Min	-2.70	-15.66	-0.52	-3.75	3.11	6.09	5.88	38.41
48	92	SLU-INV	Combination Min	-2.69	-15.66	-0.71	2.39	15.86	4.76	2.71	38.41
48	93	SLU-INV	Combination Min	-2.75	-15.98	-0.73	1.27	16.90	3.14	2.71	40.87
48	135	SLU-INV	Combination Min	-2.76	-15.98	-0.53	-5.41	4.11	4.47	5.88	40.87
48	134	QP	Combination	-2.00	-11.60	-0.38	-2.00	2.30	4.51	4.35	28.45
48	92	QP	Combination	-1.99	-11.60	-0.53	1.77	11.75	3.53	2.01	28.45
48	93	QP	Combination	-2.04	-11.83	-0.54	0.94	12.52	2.33	2.01	30.27
48	135	QP	Combination	-2.05	-11.84	-0.40	-2.77	3.04	3.31	4.35	30.27
48	134	FRE	Combination	-2.00	-11.60	-0.38	-2.27	3.35	5.46	5.10	32.88
48	92	FRE	Combination	-1.99	-11.60	-0.53	2.17	14.27	4.25	2.36	32.88
48	93	FRE	Combination	-2.04	-11.83	-0.54	1.20	15.22	2.81	2.36	35.01
48	135	FRE	Combination	-2.05	-11.84	-0.40	-3.18	4.27	4.01	5.10	35.01
49	135	SLE-INV	Combination Max	-2.13	-11.85	-0.53	-1.98	4.65	4.14	4.05	36.01
49	93	SLE-INV	Combination Max	-2.08	-11.84	-0.54	2.04	16.51	3.09	1.89	36.01
49	94	SLE-INV	Combination Max	-2.16	-12.25	-0.61	1.30	17.35	1.80	1.89	37.68
49	136	SLE-INV	Combination Max	-2.21	-12.26	-0.60	-2.57	5.48	2.85	4.05	37.68
49	135	SLE-INV	Combination Min	-2.13	-11.85	-0.53	-2.32	3.01	3.23	3.23	29.81
49	93	SLE-INV	Combination Min	-2.08	-11.84	-0.54	1.58	12.83	2.42	1.51	29.81
49	94	SLE-INV	Combination Min	-2.16	-12.25	-0.61	0.98	13.47	1.39	1.51	31.15
49	136	SLE-INV	Combination Min	-2.21	-12.26	-0.60	-3.06	3.64	2.20	3.23	31.15
49	135	SLU-INV	Combination Max	-2.13	-11.85	-0.53	-2.67	10.98	7.68	7.23	60.06
49	93	SLU-INV	Combination Max	-2.08	-11.84	-0.54	3.83	30.81	5.66	3.39	60.06
49	94	SLU-INV	Combination Max	-2.16	-12.25	-0.61	2.50	32.42	3.37	3.39	63.05
49	136	SLU-INV	Combination Max	-2.21	-12.26	-0.60	-3.46	12.59	5.39	7.23	63.05
49	135	SLU-INV	Combination Min	-2.88	-16.00	-0.72	-3.65	4.07	4.36	4.36	40.24
49	93	SLU-INV	Combination Min	-2.80	-15.99	-0.73	2.14	17.32	3.27	2.03	40.24
49	94	SLU-INV	Combination Min	-2.91	-16.54	-0.82	1.33	18.18	1.88	2.03	42.05
49	136	SLU-INV	Combination Min	-2.99	-16.56	-0.81	-4.99	4.92	2.97	4.36	42.05
49	135	QP	Combination	-2.13	-11.85	-0.53	-1.98	3.01	3.23	3.23	29.81
49	93	QP	Combination	-2.08	-11.84	-0.54	1.58	12.83	2.42	1.51	29.81
49	94	QP	Combination	-2.16	-12.25	-0.61	0.98	13.47	1.39	1.51	31.15
49	136	QP	Combination	-2.21	-12.26	-0.60	-2.57	3.64	2.20	3.23	31.15
49	135	FRE	Combination	-2.13	-11.85	-0.53	-2.23	4.24	3.91	3.85	34.46
49	93	FRE	Combination	-2.08	-11.84	-0.54	1.93	15.59	2.92	1.80	34.46
49	94	FRE	Combination	-2.16	-12.25	-0.61	1.22	16.38	1.70	1.80	36.05
49	136	FRE	Combination	-2.21	-12.26	-0.60	-2.94	5.02	2.69	3.85	36.05
50	136	SLE-INV	Combination Max	-2.04	-12.23	-0.70	-2.43	5.40	2.62	2.73	37.44
50	94	SLE-INV	Combination Max	-2.04	-12.23	-0.65	2.32	17.65	2.05	1.34	37.44
50	95	SLE-INV	Combination Max	-2.18	-12.93	-0.70	1.84	18.07	0.21	1.34	38.52
50	137	SLE-INV	Combination Max	-2.18	-12.93	-0.76	-2.84	5.85	0.78	2.73	38.52
50	136	SLE-INV	Combination Min	-2.04	-12.23	-0.70	-2.94	3.59	2.01	2.10	30.95
50	94	SLE-INV	Combination Min	-2.04	-12.23	-0.65	1.77	13.70	1.59	1.03	30.95
50	95	SLE-INV	Combination Min	-2.18	-12.93	-0.70	1.40	14.00	0.17	1.03	31.78
50	137	SLE-INV	Combination Min	-2.18	-12.93	-0.76	-3.48	3.91	0.58	2.10	31.78
50	136	SLU-INV	Combination Max	-2.04	-12.23	-0.70	-3.28	12.43	4.99	5.18	62.62
50	94	SLU-INV	Combination Max	-2.04	-12.23	-0.65	4.43	32.98	3.81	2.52	62.62
50	95	SLU-INV	Combination Max	-2.18	-12.93	-0.70	3.55	33.84	0.36	2.52	64.68
50	137	SLU-INV	Combination Max	-2.18	-12.93	-0.76	-3.84	13.37	1.54	5.18	64.68
50	136	SLU-INV	Combination Min	-2.75	-16.51	-0.95	-4.92	4.85	2.71	2.83	41.78
50	94	SLU-INV	Combination Min	-2.76	-16.51	-0.88	2.39	18.50	2.15	1.40	41.78
50	95	SLU-INV	Combination Min	-2.95	-17.45	-0.95	1.89	18.90	0.22	1.40	42.90
50	137	SLU-INV	Combination Min	-2.94	-17.45	-1.02	-5.96	5.27	0.78	2.83	42.90
50	136	QP	Combination	-2.04	-12.23	-0.70	-2.43	3.59	2.01	2.10	30.95
50	94	QP	Combination	-2.04	-12.23	-0.65	1.77	13.70	1.59	1.03	30.95
50	95	QP	Combination	-2.18	-12.93	-0.70	1.40	14.00	0.17	1.03	31.78
50	137	QP	Combination	-2.18	-12.93	-0.76	-2.84	3.91	0.58	2.10	31.78
50	136	FRE	Combination	-2.04	-12.23	-0.70	-2.81	4.95	2.47	2.57	35.81
50	94	FRE	Combination	-2.04	-12.23	-0.65	2.18	16.66	1.93	1.26	35.81
50	95	FRE	Combination	-2.18	-12.93	-0.70	1.73	17.05	0.20	1.26	36.83
50	137	FRE	Combination	-2.18	-12.93	-0.76	-3.32	5.36	0.73	2.57	36.83

2.1.3 PEDEMONTANA DELLE MARCHE

3° stralcio funzionale: Castelraimondo nord – Castelraimondo sud

4° stralcio funzionale: Castelraimondo sud – innesto S.S. 77 a Muccia

OPERE D'ARTE MINORI – OPERE IDRAULICHE

Asse principale - Tombino DN 1500 al km 5+429 - Relazione di calcolo

Opera LO703	Tratto 213	Settore E	CEE 16	WBS 010009	Id. doc. REL	N. prog. 01	Rev. A	Pag. di Pag. 206 di 338
----------------	---------------	--------------	-----------	---------------	--------------------	-------------------	-----------	-------------------------------

51	95	SLE-INV	Combination Max	-1.93	-12.88	-0.67	1.95	18.21	0.60	0.72	38.21
51	96	SLE-INV	Combination Max	-2.09	-13.67	-0.61	1.74	17.91	-0.70	0.72	38.78
51	138	SLE-INV	Combination Max	-1.93	-13.63	-0.78	-2.53	5.53	-0.89	1.46	38.78
51	137	SLE-INV	Combination Max	-1.77	-12.85	-0.84	-2.29	5.88	0.36	1.46	38.21
51	95	SLE-INV	Combination Min	-1.93	-12.88	-0.67	1.49	14.11	0.46	0.52	31.56
51	96	SLE-INV	Combination Min	-2.09	-13.67	-0.61	1.35	13.88	-0.86	0.52	31.94
51	138	SLE-INV	Combination Min	-1.93	-13.63	-0.78	-3.07	3.67	-1.11	1.01	31.94
51	137	SLE-INV	Combination Min	-1.77	-12.85	-0.84	-2.73	3.93	0.28	1.01	31.56
51	95	SLU-INV	Combination Max	-1.93	-12.88	-0.67	3.73	34.14	1.16	1.52	64.03
51	96	SLU-INV	Combination Max	-2.09	-13.67	-0.61	3.25	33.56	-0.95	1.52	65.34
51	138	SLU-INV	Combination Max	-1.93	-13.63	-0.78	-3.42	12.77	-1.20	3.20	65.34
51	137	SLU-INV	Combination Max	-1.77	-12.85	-0.84	-3.09	13.42	0.71	3.22	64.03
51	95	SLU-INV	Combination Min	-2.60	-17.38	-0.90	2.02	19.04	0.62	0.70	42.61
51	96	SLU-INV	Combination Min	-2.82	-18.45	-0.82	1.83	18.74	-1.50	0.70	43.12
51	138	SLU-INV	Combination Min	-2.61	-18.41	-1.05	-5.14	4.96	-1.96	1.36	43.12
51	137	SLU-INV	Combination Min	-2.39	-17.34	-1.14	-4.43	5.31	0.37	1.37	42.61
51	95	QP	Combination	-1.93	-12.88	-0.67	1.49	14.11	0.46	0.52	31.56
51	96	QP	Combination	-2.09	-13.67	-0.61	1.35	13.88	-0.70	0.52	31.94
51	138	QP	Combination	-1.93	-13.63	-0.78	-2.53	3.67	-0.89	1.01	31.94
51	137	QP	Combination	-1.77	-12.85	-0.84	-2.29	3.93	0.28	1.01	31.56
51	95	FRE	Combination	-1.93	-12.88	-0.67	1.84	17.18	0.57	0.67	36.55
51	96	FRE	Combination	-2.09	-13.67	-0.61	1.65	16.90	-0.82	0.67	37.07
51	138	FRE	Combination	-1.93	-13.63	-0.78	-2.93	5.07	-1.05	1.35	37.07
51	137	FRE	Combination	-1.77	-12.85	-0.84	-2.62	5.39	0.34	1.35	36.55
52	138	SLE-INV	Combination Max	-1.40	-13.53	-0.72	-2.50	5.41	-0.94	-0.11	38.44
52	96	SLE-INV	Combination Max	-1.79	-13.60	-0.53	2.01	18.10	-0.59	0.05	38.44
52	97	SLE-INV	Combination Max	-1.94	-14.35	-0.40	2.10	17.68	-1.90	0.05	38.31
52	139	SLE-INV	Combination Max	-1.55	-14.28	-0.59	-2.52	5.18	-2.24	-0.11	38.31
52	138	SLE-INV	Combination Min	-1.40	-13.53	-0.72	-3.01	3.58	-1.15	-0.26	31.69
52	96	SLE-INV	Combination Min	-1.79	-13.60	-0.53	1.52	14.01	-0.76	-0.04	31.69
52	97	SLE-INV	Combination Min	-1.94	-14.35	-0.40	1.62	13.66	-2.43	-0.04	31.52
52	139	SLE-INV	Combination Min	-1.55	-14.28	-0.59	-3.08	3.37	-2.82	-0.26	31.52
52	138	SLU-INV	Combination Max	-1.40	-13.53	-0.72	-3.38	12.53	-1.27	0.45	64.64
52	96	SLU-INV	Combination Max	-1.79	-13.60	-0.53	3.91	33.96	-0.80	0.41	64.64
52	97	SLU-INV	Combination Max	-1.94	-14.35	-0.40	3.98	33.31	-2.56	0.41	64.67
52	139	SLU-INV	Combination Max	-1.55	-14.28	-0.59	-3.40	12.21	-3.03	0.45	64.67
52	138	SLU-INV	Combination Min	-1.90	-18.26	-0.97	-5.00	4.84	-1.96	-0.35	42.79
52	96	SLU-INV	Combination Min	-2.42	-18.37	-0.71	2.05	18.91	-1.38	-0.05	42.79
52	97	SLU-INV	Combination Min	-2.62	-19.38	-0.54	2.19	18.44	-4.51	-0.05	42.56
52	139	SLU-INV	Combination Min	-2.10	-19.27	-0.80	-5.26	4.55	-5.08	-0.35	42.56
52	138	QP	Combination	-1.40	-13.53	-0.72	-2.50	3.58	-0.94	-0.26	31.69
52	96	QP	Combination	-1.79	-13.60	-0.53	1.52	14.01	-0.76	-0.04	31.69
52	97	QP	Combination	-1.94	-14.35	-0.40	1.62	13.66	-1.90	-0.04	31.52
52	139	QP	Combination	-1.55	-14.28	-0.59	-2.52	3.37	-2.24	-0.26	31.52
52	138	FRE	Combination	-1.40	-13.53	-0.72	-2.89	4.96	-1.10	-0.15	36.76
52	96	FRE	Combination	-1.79	-13.60	-0.53	1.89	17.07	-0.72	0.03	36.76
52	97	FRE	Combination	-1.94	-14.35	-0.40	1.98	16.68	-2.30	0.03	36.62
52	139	FRE	Combination	-1.55	-14.28	-0.59	-2.94	4.73	-2.68	-0.15	36.62
53	139	SLE-INV	Combination Max	-1.12	-14.19	-0.33	-2.49	5.27	-2.56	-1.87	38.45
53	97	SLE-INV	Combination Max	-1.61	-14.29	-0.21	1.55	17.51	-1.59	-0.62	38.45
53	98	SLE-INV	Combination Max	-1.71	-14.81	0.07	2.06	15.96	-3.02	-0.62	37.01
53	140	SLE-INV	Combination Max	-1.22	-14.71	-0.05	-2.14	3.87	-4.00	-1.87	37.01
53	139	SLE-INV	Combination Min	-1.12	-14.19	-0.33	-2.96	3.44	-3.27	-2.08	31.66
53	97	SLE-INV	Combination Min	-1.61	-14.29	-0.21	1.14	13.50	-2.00	-0.66	31.66
53	98	SLE-INV	Combination Min	-1.71	-14.81	0.07	1.60	12.32	-3.83	-0.66	30.38
53	140	SLE-INV	Combination Min	-1.22	-14.71	-0.05	-2.59	2.39	-5.11	-2.08	30.38
53	139	SLU-INV	Combination Max	-1.12	-14.19	-0.33	-3.36	12.37	-3.46	-2.53	64.84
53	97	SLU-INV	Combination Max	-1.61	-14.29	-0.21	3.16	33.06	-2.14	-0.84	64.84
53	98	SLU-INV	Combination Max	-1.71	-14.81	0.09	3.88	30.08	-4.07	-0.84	62.74
53	140	SLU-INV	Combination Max	-1.22	-14.71	-0.05	-2.89	9.65	-5.39	-2.53	62.74
53	139	SLU-INV	Combination Min	-1.51	-19.16	-0.44	-4.82	4.64	-6.02	-2.90	42.74
53	97	SLU-INV	Combination Min	-2.17	-19.29	-0.28	1.54	18.22	-3.59	-0.90	42.74
53	98	SLU-INV	Combination Min	-2.31	-19.99	0.07	2.15	16.63	-6.98	-0.90	41.02
53	140	SLU-INV	Combination Min	-1.65	-19.86	-0.07	-4.34	3.22	-9.42	-2.90	41.02
53	139	QP	Combination	-1.12	-14.19	-0.33	-2.49	3.44	-2.56	-1.87	31.66
53	97	QP	Combination	-1.61	-14.29	-0.21	1.14	13.50	-1.59	-0.62	31.66
53	98	QP	Combination	-1.71	-14.81	0.07	1.60	12.32	-3.02	-0.62	30.38
53	140	QP	Combination	-1.22	-14.71	-0.05	-2.14	2.39	-4.00	-1.87	30.38
53	139	FRE	Combination	-1.12	-14.19	-0.33	-2.85	4.81	-3.09	-2.03	36.76
53	97	FRE	Combination	-1.61	-14.29	-0.21	1.45	16.50	-1.90	-0.65	36.76
53	98	FRE	Combination	-1.71	-14.81	0.07	1.95	15.05	-3.62	-0.65	35.35
53	140	FRE	Combination	-1.22	-14.71	-0.05	-2.48	3.50	-4.83	-2.03	35.35
54	98	SLE-INV	Combination Max	-1.55	-14.77	0.37	1.05	15.61	-2.94	-1.54	37.33
54	99	SLE-INV	Combination Max	-1.51	-14.55	0.70	2.21	13.96	-4.17	-1.54	34.45
54	141	SLE-INV	Combination Max	-0.99	-14.45	0.68	-1.73	2.50	-5.29	-3.90	34.45
54	140	SLE-INV	Combination Max	-1.04	-14.67	0.35	-2.54	3.94	-4.06	-3.90	37.33
54	98	SLE-INV	Combination Min	-1.55	-14.77	0.37	0.73	12.02	-3.74	-1.81	30.68
54	99	SLE-INV	Combination Min	-1.51	-14.55	0.70	1.70	10.74	-5.28	-1.81	28.27
54	141	SLE-INV	Combination Min	-0.99	-14.45	0.68	-2.02	1.33	-6.72	-4.64	28.27
54	140	SLE-INV	Combination Min	-1.04	-14.67	0.35	-2.98	2.43	-5.17	-4.64	30.68
54	98	SLU-INV	Combination Max	-1.55	-14.77	0.51	2.30	29.57	-3.96	-2.08	63.17
54	99	SLU-INV	Combination Max	-1.51	-14.55	0.95	4.18	26.47	-5.63	-2.08	58.44
54	141	SLU-INV	Combination Max	-0.99	-14.45	0.92	-2.33	7.07	-7.14	-5.26	58.44
54	140	SLU-INV	Combination Max	-1.04	-14.67	0.47	-3.43	9.77	-5.48	-5.26	63.17
54	98	SLU-INV	Combination Min	-2.10	-19.95	0.37	0.98	16.23	-6.86	-2.86	41.41
54	99	SLU-INV	Combination Min	-2.04	-19.64	0.70	2.30	14.50	-9.60	-2.86	38.17

2.1.3 PEDEMONTANA DELLE MARCHE

3° stralcio funzionale: Castelraimondo nord – Castelraimondo sud

4° stralcio funzionale: Castelraimondo sud – innesto S.S. 77 a Muccia

OPERE D'ARTE MINORI – OPERE IDRAULICHE

Asse principale - Tombino DN 1500 al km 5+429 - Relazione di calcolo

Opera LO703	Tratto 213	Settore E	CEE 16	WBS 010009	Id. doc. REL	N. prog. 01	Rev. A	Pag. di Pag. 207 di 338
----------------	---------------	--------------	-----------	---------------	--------------------	-------------------	-----------	-------------------------------

54	141	SLU-INV	Combination Min	-1.34	-19.50	0.68	-3.15	1.79	-12.25	-7.50	38.17
54	140	SLU-INV	Combination Min	-1.40	-19.81	0.35	-4.67	3.29	-9.50	-7.50	41.41
54	98	QP	Combination	-1.55	-14.77	0.37	0.73	12.02	-2.94	-1.54	30.68
54	99	QP	Combination	-1.51	-14.55	0.70	1.70	10.74	-4.17	-1.54	28.27
54	141	QP	Combination	-0.99	-14.45	0.68	-1.73	1.33	-5.29	-3.90	28.27
54	140	QP	Combination	-1.04	-14.67	0.35	-2.54	2.43	-4.06	-3.90	30.68
54	98	FRE	Combination	-1.55	-14.77	0.37	0.97	14.72	-3.54	-1.74	35.67
54	99	FRE	Combination	-1.51	-14.55	0.70	2.08	13.16	-5.00	-1.74	32.91
54	141	FRE	Combination	-0.99	-14.45	0.68	-1.95	2.21	-6.36	-4.45	32.91
54	140	FRE	Combination	-1.04	-14.67	0.35	-2.87	3.56	-4.90	-4.45	35.67
55	99	SLE-INV	Combination Max	-1.58	-14.56	1.01	0.45	13.32	-4.03	-2.69	35.15
55	100	SLE-INV	Combination Max	-1.38	-13.56	1.34	2.31	11.32	-5.01	-2.69	30.72
55	142	SLE-INV	Combination Max	-1.06	-13.49	1.42	-1.21	0.81	-6.40	-6.27	30.72
55	141	SLE-INV	Combination Max	-1.26	-14.50	1.10	-2.60	2.60	-5.42	-6.27	35.15
55	99	SLE-INV	Combination Min	-1.58	-14.56	1.01	0.21	10.20	-5.08	-3.22	28.86
55	100	SLE-INV	Combination Min	-1.38	-13.56	1.34	1.76	8.70	-6.30	-3.22	25.21
55	142	SLE-INV	Combination Min	-1.06	-13.49	1.42	-1.33	0.07	-8.13	-7.57	25.21
55	141	SLE-INV	Combination Min	-1.26	-14.50	1.10	-3.01	1.40	-6.91	-7.57	28.86
55	99	SLU-INV	Combination Max	-1.58	-14.56	1.37	1.36	25.43	-5.44	-3.63	59.59
55	100	SLU-INV	Combination Max	-1.38	-13.56	1.80	4.45	21.52	-6.78	-3.63	52.11
55	142	SLU-INV	Combination Max	-1.06	-13.49	1.92	-1.63	3.68	-8.65	-8.46	52.11
55	141	SLU-INV	Combination Max	-1.26	-14.50	1.48	-3.51	7.26	-7.32	-8.46	59.59
55	99	SLU-INV	Combination Min	-2.13	-19.66	1.01	0.29	13.77	-9.15	-5.29	38.95
55	100	SLU-INV	Combination Min	-1.86	-18.30	1.34	2.38	11.74	-11.29	-5.28	34.04
55	142	SLU-INV	Combination Min	-1.43	-18.21	1.42	-1.82	0.10	-14.84	-12.63	34.04
55	141	SLU-INV	Combination Min	-1.70	-19.58	1.10	-4.61	1.88	-12.70	-12.63	38.95
55	99	QP	Combination	-1.58	-14.56	1.01	0.21	10.20	-4.03	-2.69	28.86
55	100	QP	Combination	-1.38	-13.56	1.34	1.76	8.70	-5.01	-2.69	25.21
55	142	QP	Combination	-1.06	-13.49	1.42	-1.21	0.07	-6.40	-6.27	25.21
55	141	QP	Combination	-1.26	-14.50	1.10	-2.60	1.40	-5.42	-6.27	28.86
55	99	FRE	Combination	-1.58	-14.56	1.01	0.39	12.54	-4.82	-3.09	33.58
55	100	FRE	Combination	-1.38	-13.56	1.34	2.17	10.67	-5.98	-3.09	29.34
55	142	FRE	Combination	-1.06	-13.49	1.42	-1.30	0.63	-7.70	-7.25	29.34
55	141	FRE	Combination	-1.26	-14.50	1.10	-2.91	2.30	-6.54	-7.25	33.58
56	100	SLE-INV	Combination Max	-1.70	-13.62	1.61	-0.11	10.43	-5.06	-4.29	31.70
56	101	SLE-INV	Combination Max	-1.39	-12.05	1.90	2.38	8.95	-5.55	-4.29	26.43
56	143	SLE-INV	Combination Max	-1.31	-12.04	2.03	-0.35	-0.32	-6.85	-9.06	26.43
56	142	SLE-INV	Combination Max	-1.62	-13.61	1.74	-2.33	0.97	-6.35	-9.06	31.70
56	100	SLE-INV	Combination Min	-1.70	-13.62	1.61	-0.24	7.96	-6.36	-5.17	26.03
56	101	SLE-INV	Combination Min	-1.39	-12.05	1.90	1.81	6.86	-6.91	-5.17	21.71
56	143	SLE-INV	Combination Min	-1.31	-12.04	2.03	-0.48	-0.75	-8.62	-11.00	21.71
56	142	SLE-INV	Combination Min	-1.62	-13.61	1.74	-2.59	0.19	-8.06	-11.00	26.03
56	100	SLU-INV	Combination Max	-1.70	-13.62	2.17	0.40	20.03	-6.82	-5.80	53.75
56	101	SLU-INV	Combination Max	-1.39	-12.05	2.57	4.56	17.08	-7.50	-5.80	44.74
56	143	SLU-INV	Combination Max	-1.31	-12.04	2.74	0.18	1.36	-9.25	-12.23	44.74
56	142	SLU-INV	Combination Max	-1.62	-13.61	2.35	-3.14	4.00	-8.57	-12.23	53.75
56	100	SLU-INV	Combination Min	-2.30	-18.39	1.61	-0.32	10.75	-11.41	-8.59	35.14
56	101	SLU-INV	Combination Min	-1.88	-16.27	1.90	2.45	9.26	-12.18	-8.59	29.31
56	143	SLU-INV	Combination Min	-1.77	-16.25	2.03	-0.65	-1.01	-15.47	-18.52	29.31
56	142	SLU-INV	Combination Min	-2.19	-18.37	1.74	-3.58	0.25	-14.70	-18.52	35.14
56	100	QP	Combination	-1.70	-13.62	1.61	-0.24	7.96	-5.06	-4.29	26.03
56	101	QP	Combination	-1.39	-12.05	1.90	1.81	6.86	-5.55	-4.29	21.71
56	143	QP	Combination	-1.31	-12.04	2.03	-0.48	-0.75	-6.85	-9.06	21.71
56	142	QP	Combination	-1.62	-13.61	1.74	-2.33	0.19	-6.35	-9.06	26.03
56	100	FRE	Combination	-1.70	-13.62	1.61	-0.14	9.81	-6.03	-4.95	30.29
56	101	FRE	Combination	-1.39	-12.05	1.90	2.24	8.43	-6.57	-4.95	25.25
56	143	FRE	Combination	-1.31	-12.04	2.03	-0.38	-0.43	-8.17	-10.51	25.25
56	142	FRE	Combination	-1.62	-13.61	1.74	-2.52	0.77	-7.63	-10.51	30.29
57	101	SLE-INV	Combination Max	-1.98	-12.17	2.12	-0.69	7.72	-5.63	-6.30	27.94
57	102	SLE-INV	Combination Max	-1.48	-9.64	2.38	3.19	6.50	-5.64	-6.30	19.70
57	144	SLE-INV	Combination Max	-1.75	-9.70	2.62	1.65	-1.09	-6.79	-12.92	19.70
57	143	SLE-INV	Combination Max	-2.26	-12.23	2.35	-1.96	-0.05	-6.77	-12.92	27.94
57	101	SLE-INV	Combination Min	-1.98	-12.17	2.12	-0.75	5.84	-6.99	-7.56	22.94
57	102	SLE-INV	Combination Min	-1.48	-9.64	2.38	2.47	5.00	-6.94	-7.56	16.20
57	144	SLE-INV	Combination Min	-1.75	-9.70	2.62	1.13	-1.23	-8.49	-15.66	16.20
57	143	SLE-INV	Combination Min	-2.26	-12.23	2.35	-2.09	-0.54	-8.54	-15.66	22.94
57	101	SLU-INV	Combination Max	-1.98	-12.17	2.86	-0.46	15.00	-7.60	-8.51	47.37
57	102	SLU-INV	Combination Max	-1.48	-9.64	3.22	6.00	12.34	-7.62	-8.51	33.29
57	144	SLU-INV	Combination Max	-1.75	-9.70	3.54	3.66	-0.53	-9.16	-17.44	33.29
57	143	SLU-INV	Combination Max	-2.26	-12.23	3.18	-2.60	1.88	-9.14	-17.44	47.37
57	101	SLU-INV	Combination Min	-2.68	-16.43	2.12	-1.02	7.89	-12.28	-12.46	30.97
57	102	SLU-INV	Combination Min	-1.99	-13.02	2.38	3.33	6.74	-11.98	-12.46	21.86
57	144	SLU-INV	Combination Min	-2.37	-13.09	2.62	1.52	-1.66	-15.09	-26.28	21.86
57	143	SLU-INV	Combination Min	-3.05	-16.51	2.35	-2.84	-0.73	-15.39	-26.28	30.97
57	101	QP	Combination	-1.98	-12.17	2.12	-0.75	5.84	-5.63	-6.30	22.94
57	102	QP	Combination	-1.48	-9.64	2.38	2.47	5.00	-5.64	-6.30	16.20
57	144	QP	Combination	-1.75	-9.70	2.62	1.13	-1.23	-6.79	-12.92	16.20
57	143	QP	Combination	-2.26	-12.23	2.35	-1.96	-0.54	-6.77	-12.92	22.94
57	101	FRE	Combination	-1.98	-12.17	2.12	-0.71	7.25	-6.65	-7.25	26.69
57	102	FRE	Combination	-1.48	-9.64	2.38	3.01	6.12	-6.62	-7.25	18.82
57	144	FRE	Combination	-1.75	-9.70	2.62	1.52	-1.13	-8.06	-14.97	18.82
57	143	FRE	Combination	-2.26	-12.23	2.35	-2.06	-0.17	-8.10	-14.97	26.69
58	102	SLE-INV	Combination Max	-2.58	-9.87	2.59	-0.86	4.81	-5.81	-9.74	21.86
58	103	SLE-INV	Combination Max	-1.87	-6.30	2.98	4.73	4.43	-4.69	-9.74	11.09
58	145	SLE-INV	Combination Max	-2.51	-6.43	3.40	5.35	-0.81	-5.51	-18.41	11.09
58	144	SLE-INV	Combination Max	-3.22	-9.99	3.01	-0.14	-0.57	-6.63	-18.41	21.86

2.1.3 PEDEMONTANA DELLE MARCHE

3° stralcio funzionale: Castelraimondo nord – Castelraimondo sud

4° stralcio funzionale: Castelraimondo sud – innesto S.S. 77 a Muccia

OPERE D'ARTE MINORI – OPERE IDRAULICHE

Asse principale - Tombino DN 1500 al km 5+429 - Relazione di calcolo

Opera LO703	Tratto 213	Settore E	CEE 16	WBS 010009	Id. doc. REL	N. prog. 01	Rev. A	Pag. di Pag. 208 di 338
----------------	---------------	--------------	-----------	---------------	--------------------	-------------------	-----------	-------------------------------

58	102	SLE-INV	Combination Min	-2.58	-9.87	2.59	-0.89	3.61	-7.14	-11.60	17.96
58	103	SLE-INV	Combination Min	-1.87	-6.30	2.98	3.78	3.46	-5.66	-11.60	9.13
58	145	SLE-INV	Combination Min	-2.51	-6.43	3.40	4.18	-0.84	-6.82	-22.17	9.13
58	144	SLE-INV	Combination Min	-3.22	-9.99	3.01	-0.39	-0.82	-8.29	-22.17	17.96
58	102	SLU-INV	Combination Max	-2.58	-9.87	3.50	-0.76	9.48	-7.84	-13.15	37.01
58	103	SLU-INV	Combination Max	-1.87	-6.30	4.03	8.42	8.21	-6.33	-13.15	18.72
58	145	SLU-INV	Combination Max	-2.51	-6.43	4.58	9.91	-0.69	-7.44	-24.86	18.72
58	144	SLU-INV	Combination Max	-3.22	-9.99	4.06	0.86	0.42	-8.95	-24.86	37.01
58	102	SLU-INV	Combination Min	-3.49	-13.32	2.59	-1.20	4.87	-12.30	-18.79	24.25
58	103	SLU-INV	Combination Min	-2.53	-8.51	2.98	5.10	4.67	-9.46	-18.79	12.32
58	145	SLU-INV	Combination Min	-3.39	-8.68	3.40	5.64	-1.14	-11.92	-36.74	12.32
58	144	SLU-INV	Combination Min	-4.35	-13.49	3.01	-0.53	-1.10	-14.76	-36.74	24.25
58	102	QP	Combination	-2.58	-9.87	2.59	-0.89	3.61	-7.84	-17.96	17.96
58	103	QP	Combination	-1.87	-6.30	2.98	3.78	3.46	-4.69	-9.74	9.13
58	145	QP	Combination	-2.51	-6.43	3.40	4.18	-0.84	-5.51	-18.41	9.13
58	144	QP	Combination	-3.22	-9.99	3.01	-0.39	-0.82	-6.63	-18.41	17.96
58	102	FRE	Combination	-2.58	-9.87	2.59	-0.87	4.51	-6.80	-11.13	20.89
58	103	FRE	Combination	-1.87	-6.30	2.98	4.49	4.19	-5.42	-11.13	10.60
58	145	FRE	Combination	-2.51	-6.43	3.40	5.06	-0.82	-6.49	-21.23	10.60
58	144	FRE	Combination	-3.22	-9.99	3.01	-0.20	-0.63	-7.88	-21.23	20.89
59	103	SLE-INV	Combination Max	-3.95	-6.72	3.22	-0.11	2.33	-4.91	-15.71	13.91
59	104	SLE-INV	Combination Max	-3.08	-2.38	4.22	8.05	3.22	-2.11	-15.71	0.84
59	146	SLE-INV	Combination Max	-3.59	-2.48	4.98	11.64	0.84	-2.51	-26.22	0.84
59	145	SLE-INV	Combination Max	-4.46	-6.82	3.98	3.46	-0.05	-5.30	-26.22	13.91
59	103	SLE-INV	Combination Min	-3.95	-6.72	3.22	-0.22	1.74	-5.95	-18.46	11.41
59	104	SLE-INV	Combination Min	-3.08	-2.38	4.22	6.67	2.62	-2.50	-18.46	0.69
59	146	SLE-INV	Combination Min	-3.59	-2.48	4.98	9.56	0.68	-3.11	-31.29	0.69
59	145	SLE-INV	Combination Min	-4.46	-6.82	3.98	2.68	-0.22	-6.55	-31.29	11.41
59	103	SLU-INV	Combination Max	-3.95	-6.72	4.35	0.30	4.61	-6.62	-21.21	23.63
59	104	SLU-INV	Combination Max	-3.08	-2.38	5.70	13.40	5.54	-2.85	-21.21	1.42
59	146	SLU-INV	Combination Max	-3.59	-2.48	6.73	19.69	1.47	-3.39	-35.40	1.42
59	145	SLU-INV	Combination Max	-4.46	-6.82	5.38	6.49	0.60	-7.16	-35.40	23.63
59	103	SLU-INV	Combination Min	-5.33	-9.07	3.22	-0.30	2.35	-10.00	-29.16	15.40
59	104	SLU-INV	Combination Min	-4.16	-3.22	4.22	9.00	3.53	-4.02	-29.16	0.93
59	146	SLU-INV	Combination Min	-4.85	-3.35	4.98	12.91	0.92	-5.43	-50.95	0.93
59	145	SLU-INV	Combination Min	-6.02	-9.21	3.98	3.62	-0.30	-11.41	-50.95	15.40
59	103	QP	Combination	-3.95	-6.72	3.22	-0.22	1.74	-4.91	-15.71	11.41
59	104	QP	Combination	-3.08	-2.38	4.22	6.67	2.62	-2.11	-15.71	0.69
59	146	QP	Combination	-3.59	-2.48	4.98	9.56	0.68	-2.51	-26.22	0.69
59	145	QP	Combination	-4.46	-6.82	3.98	2.68	-0.22	-5.30	-26.22	11.41
59	103	FRE	Combination	-3.95	-6.72	3.22	-0.14	2.18	-5.69	-17.78	13.29
59	104	FRE	Combination	-3.08	-2.38	4.22	7.70	3.07	-2.41	-17.77	0.80
59	146	FRE	Combination	-3.59	-2.48	4.98	11.12	0.80	-2.96	-30.02	0.80
59	145	FRE	Combination	-4.46	-6.82	3.98	3.27	-0.09	-6.24	-30.02	13.29
60	104	SLE-INV	Combination Max	-5.03	-2.77	5.93	3.27	1.49	-2.30	-24.37	2.76
60	105	SLE-INV	Combination Max	-4.66	-0.93	3.24	8.22	2.44	0.05	-24.37	-1.61
60	147	SLE-INV	Combination Max	-4.76	-0.95	4.41	15.52	2.31	-0.03	-32.62	-1.61
60	146	SLE-INV	Combination Max	-5.12	-2.79	7.10	10.38	1.36	-2.34	-32.62	2.76
60	104	SLE-INV	Combination Min	-5.03	-2.77	5.93	2.79	1.22	-2.79	-28.43	2.23
60	105	SLE-INV	Combination Min	-4.66	-0.93	3.24	7.02	2.05	0.02	-28.43	-1.97
60	147	SLE-INV	Combination Min	-4.76	-0.95	4.41	13.02	1.95	-0.06	-38.59	-1.97
60	146	SLE-INV	Combination Min	-5.12	-2.79	7.10	8.67	1.12	-2.86	-38.59	2.23
60	104	SLU-INV	Combination Max	-5.03	-2.77	8.01	5.13	2.53	-3.10	-32.90	4.81
60	105	SLU-INV	Combination Max	-4.66	-0.93	4.38	12.88	3.93	0.16	-32.90	-2.18
60	147	SLU-INV	Combination Max	-4.76	-0.95	5.95	25.21	3.69	-0.04	-44.04	-2.18
60	146	SLU-INV	Combination Max	-5.12	-2.79	9.58	17.00	2.30	-3.16	-44.04	4.81
60	104	SLU-INV	Combination Min	-6.79	-3.74	5.93	3.77	1.65	-4.56	-44.22	3.01
60	105	SLU-INV	Combination Min	-6.30	-1.26	3.24	9.48	2.77	0.02	-44.21	-3.36
60	147	SLU-INV	Combination Min	-6.42	-1.28	4.41	17.58	2.64	-0.19	-61.75	-3.36
60	146	SLU-INV	Combination Min	-6.92	-3.77	7.10	11.70	1.52	-4.91	-61.75	3.01
60	104	QP	Combination	-5.03	-2.77	5.93	2.79	1.22	-2.30	-24.37	2.23
60	105	QP	Combination	-4.66	-0.93	3.24	7.02	2.05	0.02	-24.37	-1.61
60	147	QP	Combination	-4.76	-0.95	4.41	13.02	1.95	-0.03	-32.62	-1.61
60	146	QP	Combination	-5.12	-2.79	7.10	8.67	1.12	-2.34	-32.62	2.23
60	104	FRE	Combination	-5.03	-2.77	5.93	3.15	1.42	-2.64	-27.42	2.63
60	105	FRE	Combination	-4.66	-0.93	3.24	7.92	2.34	0.04	-27.42	-1.88
60	147	FRE	Combination	-4.76	-0.95	4.41	14.89	2.22	-0.05	-37.10	-1.88
60	146	FRE	Combination	-5.12	-2.79	7.10	9.95	1.30	-2.73	-37.10	2.63
61	169	SLE-INV	Combination Max	-3.38	-0.68	-4.78	23.22	4.00	-0.10	42.68	-1.27
61	127	SLE-INV	Combination Max	-3.71	-0.74	-3.99	16.08	3.86	0.13	37.56	-1.27
61	128	SLE-INV	Combination Max	-3.98	-2.07	-7.05	10.28	2.52	2.80	37.56	0.77
61	170	SLE-INV	Combination Max	-3.64	-2.00	-7.84	16.94	2.66	2.57	42.68	0.77
61	169	SLE-INV	Combination Min	-3.38	-0.68	-4.78	19.19	3.33	-0.10	35.77	-1.62
61	127	SLE-INV	Combination Min	-3.71	-0.74	-3.99	13.49	3.21	0.12	31.89	-1.62
61	128	SLE-INV	Combination Min	-3.98	-2.07	-7.05	8.56	2.07	2.26	31.89	0.53
61	170	SLE-INV	Combination Min	-3.64	-2.00	-7.84	13.93	2.19	2.04	35.77	0.53
61	169	SLU-INV	Combination Max	-3.38	-0.68	-4.78	38.87	6.60	-0.11	69.54	-1.72
61	127	SLU-INV	Combination Max	-3.71	-0.74	-3.99	26.14	6.41	0.18	59.56	-1.72
61	128	SLU-INV	Combination Max	-3.98	-2.07	-7.05	16.93	4.29	4.91	59.56	1.71
61	170	SLU-INV	Combination Max	-3.64	-2.00	-7.84	28.64	4.50	4.62	69.54	1.71
61	169	SLU-INV	Combination Min	-4.56	-0.91	-6.45	25.91	4.49	-0.13	48.29	-2.94
61	127	SLU-INV	Combination Min	-5.01	-1.00	-5.39	18.21	4.33	0.16	43.05	-2.94
61	128	SLU-INV	Combination Min	-5.37	-2.79	-9.52	11.56	2.79	3.05	43.05	0.72
61	170	SLU-INV	Combination Min	-4.92	-2.70	-10.58	18.81	2.96	2.76	48.29	0.72
61	169	QP	Combination	-3.38	-0.68	-4.78	19.19	3.33	-0.10	35.77	-1.27
61	127	QP	Combination	-3.71	-0.74	-3.99	13.49	3.21	0.12	31.89	-1.27

2.1.3 PEDEMONTANA DELLE MARCHE

3° stralcio funzionale: Castelraimondo nord – Castelraimondo sud

4° stralcio funzionale: Castelraimondo sud – innesto S.S. 77 a Muccia

OPERE D'ARTE MINORI – OPERE IDRAULICHE

Asse principale - Tombino DN 1500 al km 5+429 - Relazione di calcolo

Opera LO703	Tratto 213	Settore E	CEE 16	WBS 010009	Id. doc. REL	N. prog. 01	Rev. A	Pag. di Pag. 209 di 338
----------------	---------------	--------------	-----------	---------------	--------------------	-------------------	-----------	-------------------------------

61	128	QP	Combination	-3.98	-2.07	-7.05	8.56	2.07	2.26	31.89	0.53
61	170	QP	Combination	-3.64	-2.00	-7.84	13.93	2.19	2.04	35.77	0.53
61	169	FRE	Combination	-3.38	-0.68	-4.78	22.22	3.83	-0.10	40.96	-1.53
61	127	FRE	Combination	-3.71	-0.74	-3.99	15.43	3.70	0.13	36.14	-1.53
61	128	FRE	Combination	-3.98	-2.07	-7.05	9.85	2.41	2.67	36.14	0.71
61	170	FRE	Combination	-3.64	-2.00	-7.84	16.19	2.55	2.44	40.95	0.71
62	170	SLE-INV	Combination Max	-2.49	-1.77	-5.59	17.18	2.32	2.45	35.14	-0.21
62	128	SLE-INV	Combination Max	-2.63	-1.80	-5.06	12.98	3.46	2.91	28.11	-0.21
62	129	SLE-INV	Combination Max	-3.22	-4.74	-3.93	2.73	0.77	6.58	28.11	6.90
62	171	SLE-INV	Combination Max	-3.08	-4.71	-4.46	6.80	-0.24	6.12	35.14	6.90
62	170	SLE-INV	Combination Min	-2.49	-1.77	-5.59	14.02	1.92	1.91	29.27	-0.22
62	128	SLE-INV	Combination Min	-2.63	-1.80	-5.06	10.68	2.79	2.39	23.77	-0.22
62	129	SLE-INV	Combination Min	-3.22	-4.74	-3.93	2.07	0.44	5.31	23.77	5.36
62	171	SLE-INV	Combination Min	-3.08	-4.71	-4.46	5.33	-0.35	4.83	29.27	5.36
62	170	SLE-INV	Combination Max	-2.49	-1.77	-5.59	29.42	3.89	4.56	57.92	-0.24
62	128	SLU-INV	Combination Max	-2.63	-1.80	-5.06	21.90	6.06	4.95	44.97	-0.24
62	129	SLU-INV	Combination Max	-3.22	-4.74	-3.93	5.27	2.09	11.52	44.97	12.86
62	171	SLU-INV	Combination Max	-3.08	-4.71	-4.46	12.51	0.19	11.12	57.92	12.86
62	170	SLU-INV	Combination Min	-3.36	-2.39	-7.54	18.93	2.59	2.57	39.52	-0.29
62	128	SLU-INV	Combination Min	-3.55	-2.43	-6.83	14.42	3.76	3.22	32.09	-0.29
62	129	SLU-INV	Combination Min	-4.35	-6.40	-5.31	2.80	0.59	7.17	32.09	7.23
62	171	SLU-INV	Combination Min	-4.16	-6.36	-6.02	7.20	-0.48	6.52	39.52	7.23
62	170	QP	Combination	-2.49	-1.77	-5.59	14.02	1.92	1.91	29.27	-0.21
62	128	QP	Combination	-2.63	-1.80	-5.06	10.68	2.79	2.39	23.77	-0.21
62	129	QP	Combination	-3.22	-4.74	-3.93	2.07	0.44	5.31	23.77	5.36
62	171	QP	Combination	-3.08	-4.71	-4.46	5.33	-0.35	4.83	29.27	5.36
62	170	FRE	Combination	-2.49	-1.77	-5.59	16.39	2.22	2.31	33.67	-0.21
62	128	FRE	Combination	-2.63	-1.80	-5.06	12.40	3.29	2.78	27.03	-0.21
62	129	FRE	Combination	-3.22	-4.74	-3.93	2.57	0.69	6.26	27.03	6.51
62	171	FRE	Combination	-3.08	-4.71	-4.46	6.43	-0.27	5.80	33.67	6.51
63	171	SLE-INV	Combination Max	-1.65	-4.43	-3.70	8.14	-0.61	6.11	26.07	5.32
63	129	SLE-INV	Combination Max	-1.57	-4.41	-3.26	6.63	2.19	6.58	19.56	5.32
63	130	SLE-INV	Combination Max	-2.07	-6.92	-2.64	-0.85	0.10	8.32	19.56	11.95
63	172	SLE-INV	Combination Max	-2.15	-6.93	-3.08	0.63	-2.50	7.85	26.07	11.95
63	171	SLE-INV	Combination Min	-1.65	-4.43	-3.70	6.43	-0.62	4.81	21.61	4.13
63	129	SLE-INV	Combination Min	-1.57	-4.41	-3.26	5.26	1.56	5.32	16.40	4.13
63	130	SLE-INV	Combination Min	-2.07	-6.92	-2.64	-0.98	-0.31	6.69	16.40	9.44
63	172	SLE-INV	Combination Min	-2.15	-6.93	-3.08	0.19	-2.67	6.17	21.61	9.44
63	171	SLU-INV	Combination Max	-1.65	-4.43	-3.70	14.75	-0.54	11.15	43.39	9.91
63	129	SLU-INV	Combination Max	-1.57	-4.41	-3.26	11.95	4.60	11.47	31.81	9.91
63	130	SLU-INV	Combination Max	-2.07	-6.92	-2.64	-0.35	1.70	14.66	31.81	21.71
63	172	SLU-INV	Combination Max	-2.15	-6.93	-3.08	2.35	-3.35	14.34	43.39	21.71
63	171	SLU-INV	Combination Min	-2.22	-5.98	-4.99	8.68	-0.84	6.49	29.18	5.58
63	129	SLU-INV	Combination Min	-2.12	-5.96	-4.40	7.10	2.11	7.18	22.14	5.58
63	130	SLU-INV	Combination Min	-2.80	-9.34	-3.56	-1.32	-0.42	9.03	22.14	12.75
63	172	SLU-INV	Combination Min	-2.90	-9.36	-4.16	0.26	-3.63	8.33	29.18	12.75
63	171	QP	Combination	-1.65	-4.43	-3.70	6.43	-0.62	4.81	21.61	4.13
63	129	QP	Combination	-1.57	-4.41	-3.26	5.26	1.56	5.32	16.40	4.13
63	130	QP	Combination	-2.07	-6.92	-2.64	-0.98	-0.31	6.69	16.40	9.44
63	172	QP	Combination	-2.15	-6.93	-3.08	0.19	-2.50	6.17	21.61	9.44
63	171	FRE	Combination	-1.65	-4.43	-3.70	7.71	-0.61	5.78	24.96	5.02
63	129	FRE	Combination	-1.57	-4.41	-3.26	6.28	2.03	6.26	18.77	5.02
63	130	FRE	Combination	-2.07	-6.92	-2.64	-0.88	0.00	7.91	18.77	11.33
63	172	FRE	Combination	-2.15	-6.93	-3.08	0.52	-2.63	7.43	24.96	11.33
64	172	SLE-INV	Combination Max	-1.08	-6.72	-2.47	2.36	-2.60	8.05	19.56	10.69
64	130	SLE-INV	Combination Max	-1.04	-6.71	-2.24	2.55	1.29	8.11	14.46	10.69
64	131	SLE-INV	Combination Max	-1.34	-8.21	-1.70	-1.92	0.32	8.56	14.46	14.94
64	173	SLE-INV	Combination Max	-1.38	-8.22	-1.93	-2.11	-3.54	8.49	19.56	14.94
64	172	SLE-INV	Combination Min	-1.08	-6.72	-2.47	1.67	-2.83	6.34	16.18	8.44
64	130	SLE-INV	Combination Min	-1.04	-6.71	-2.24	1.87	0.66	6.52	12.05	8.44
64	131	SLE-INV	Combination Min	-1.34	-8.21	-1.70	-2.02	-0.26	6.83	12.05	11.88
64	173	SLE-INV	Combination Min	-1.38	-8.22	-1.93	-2.20	-3.81	6.66	16.18	11.88
64	172	SLU-INV	Combination Max	-1.08	-6.72	-2.47	5.05	-3.51	14.68	32.69	19.41
64	130	SLU-INV	Combination Max	-1.04	-6.71	-2.24	5.16	3.72	14.32	23.80	19.41
64	131	SLU-INV	Combination Max	-1.34	-8.21	-1.70	-2.39	2.57	15.25	23.80	26.80
64	173	SLU-INV	Combination Max	-1.38	-8.22	-1.93	-2.55	-4.78	15.62	32.69	26.80
64	172	SLU-INV	Combination Min	-1.46	-9.07	-3.34	2.25	-3.86	8.56	21.85	11.40
64	130	SLU-INV	Combination Min	-1.40	-9.06	-3.02	2.53	0.90	8.80	16.27	11.40
64	131	SLU-INV	Combination Min	-1.80	-11.08	-2.29	-2.74	-0.35	9.22	16.27	16.04
64	173	SLU-INV	Combination Min	-1.87	-11.10	-2.61	-2.98	-5.19	8.99	21.85	16.04
64	172	QP	Combination	-1.08	-6.72	-2.47	1.67	-2.60	6.34	16.18	8.44
64	130	QP	Combination	-1.04	-6.71	-2.24	1.87	0.66	6.52	12.05	8.44
64	131	QP	Combination	-1.34	-8.21	-1.70	-1.92	-0.26	6.83	12.05	11.88
64	173	QP	Combination	-1.38	-8.22	-1.93	-2.11	-3.54	6.66	16.18	11.88
64	172	FRE	Combination	-1.08	-6.72	-2.47	2.19	-2.78	7.62	18.72	10.13
64	130	FRE	Combination	-1.04	-6.71	-2.24	2.38	1.13	7.71	13.86	10.13
64	131	FRE	Combination	-1.34	-8.21	-1.70	-1.99	0.17	8.12	13.86	14.18
64	173	FRE	Combination	-1.38	-8.22	-1.93	-2.18	-3.75	8.03	18.72	14.18
65	173	SLE-INV	Combination Max	-0.76	-8.10	-1.46	-0.21	-3.54	8.58	15.01	13.89
65	131	SLE-INV	Combination Max	-0.87	-8.12	-1.36	1.00	1.35	8.46	10.55	13.89
65	132	SLE-INV	Combination Max	-1.07	-9.12	-0.97	-2.87	0.69	8.33	10.55	18.44
65	174	SLE-INV	Combination Max	-0.96	-9.10	-1.07	-3.83	-4.25	8.46	15.01	18.44
65	173	SLE-INV	Combination Min	-0.76	-8.10	-1.46	-0.37	-3.84	6.74	12.41	11.04
65	131	SLE-INV	Combination Min	-0.87	-8.12	-1.36	0.62	0.59	6.74	8.76	11.04
65	132	SLE-INV	Combination Min	-1.07	-9.12	-0.97	-3.22	-0.07	6.62	8.76	14.75
65	174	SLE-INV	Combination Min	-0.96	-9.10	-1.07	-4.38	-4.55	6.62	12.41	14.75

2.1.3 PEDEMONTANA DELLE MARCHE

3° stralcio funzionale: Castelraimondo nord – Castelraimondo sud

4° stralcio funzionale: Castelraimondo sud – innesto S.S. 77 a Muccia

OPERE D'ARTE MINORI – OPERE IDRAULICHE

Asse principale - Tombino DN 1500 al km 5+429 - Relazione di calcolo

Opera	Tratto	Settore	CEE	WBS	Id.	N.	Rev.	Pag. di Pag.
LO703	213	E	16	010009	doc.	prog.	A	210 di 338
					REL	01		

65	173	SLU-INV	Combination Max	-0.76	-8.10	-1.46	0.44	-4.77	15.73	25.11	24.98
65	131	SLU-INV	Combination Max	-0.87	-8.12	-1.36	2.47	4.27	15.13	17.51	24.98
65	132	SLU-INV	Combination Max	-1.07	-9.12	-0.97	-3.88	3.63	15.00	17.51	32.73
65	174	SLU-INV	Combination Max	-0.96	-9.10	-1.07	-5.17	-5.69	15.60	25.11	32.73
65	173	SLU-INV	Combination Min	-1.03	-10.93	-1.97	-0.50	-5.22	9.10	16.76	14.90
65	131	SLU-INV	Combination Min	-1.17	-10.96	-1.84	0.84	0.80	9.10	11.83	14.90
65	132	SLU-INV	Combination Min	-1.44	-12.31	-1.31	-4.54	-0.10	8.93	11.83	19.92
65	174	SLU-INV	Combination Min	-1.30	-12.28	-1.45	-6.54	-6.18	8.94	16.76	19.92
65	173	QP	Combination	-0.76	-8.10	-1.46	-0.37	-3.54	6.74	12.41	11.04
65	131	QP	Combination	-0.87	-8.12	-1.36	0.62	0.59	6.74	8.76	11.04
65	132	QP	Combination	-1.07	-9.12	-0.97	-2.87	-0.07	6.62	8.76	14.75
65	174	QP	Combination	-0.96	-9.10	-1.07	-3.83	-4.25	6.62	12.41	14.75
65	173	FRE	Combination	-0.76	-8.10	-1.46	-0.25	-3.76	8.12	14.36	13.18
65	131	FRE	Combination	-0.87	-8.12	-1.36	0.91	1.16	8.03	10.11	13.18
65	132	FRE	Combination	-1.07	-9.12	-0.97	-3.13	0.50	7.90	10.10	17.52
65	174	FRE	Combination	-0.96	-9.10	-1.07	-4.24	-4.47	8.00	14.36	17.52
66	174	SLE-INV	Combination Max	-0.79	-9.06	-0.54	-2.33	-4.26	8.85	11.18	17.51
66	132	SLE-INV	Combination Max	-1.03	-9.11	-0.65	-0.41	1.62	7.95	7.67	17.51
66	133	SLE-INV	Combination Max	-1.07	-9.29	-0.39	-3.05	2.11	7.10	7.67	21.09
66	175	SLE-INV	Combination Max	-0.82	-9.25	-0.28	-4.88	-4.00	7.99	11.18	21.09
66	174	SLE-INV	Combination Min	-0.79	-9.06	-0.54	-2.67	-4.58	6.94	9.26	14.00
66	132	SLE-INV	Combination Min	-1.03	-9.11	-0.65	-0.48	0.71	6.30	6.34	14.00
66	133	SLE-INV	Combination Min	-1.07	-9.29	-0.39	-3.52	1.00	5.59	6.34	16.97
66	175	SLE-INV	Combination Min	-0.82	-9.25	-0.28	-5.75	-4.12	6.23	9.26	16.97
66	174	SLU-INV	Combination Max	-0.79	-9.06	-0.54	-3.15	-5.75	16.23	18.65	31.14
66	132	SLU-INV	Combination Max	-1.03	-9.11	-0.65	-0.14	5.16	14.38	12.84	31.14
66	133	SLU-INV	Combination Max	-1.07	-9.29	-0.39	-4.12	6.40	12.97	12.84	37.06
66	175	SLU-INV	Combination Max	-0.82	-9.25	-0.28	-6.58	-4.60	14.83	18.65	37.06
66	174	SLU-INV	Combination Min	-1.06	-12.24	-0.72	-4.00	-6.23	9.37	12.50	18.90
66	132	SLU-INV	Combination Min	-1.39	-12.30	-0.87	-0.65	0.96	8.50	8.55	18.90
66	133	SLU-INV	Combination Min	-1.44	-12.55	-0.52	-5.31	1.36	7.54	8.55	22.91
66	175	SLU-INV	Combination Min	-1.11	-12.48	-0.37	-9.16	-5.59	8.41	12.50	22.91
66	174	QP	Combination	-0.79	-9.06	-0.54	-2.33	-4.26	6.94	9.26	14.00
66	132	QP	Combination	-1.03	-9.11	-0.65	-0.48	0.71	6.30	6.34	14.00
66	133	QP	Combination	-1.07	-9.29	-0.39	-3.05	1.00	5.59	6.34	16.97
66	175	QP	Combination	-0.82	-9.25	-0.28	-4.88	-4.00	6.23	9.26	16.97
66	174	FRE	Combination	-0.79	-9.06	-0.54	-2.59	-4.50	8.37	10.70	16.63
66	132	FRE	Combination	-1.03	-9.11	-0.65	-0.43	1.40	7.54	7.34	16.63
66	133	FRE	Combination	-1.07	-9.29	-0.39	-3.40	1.83	6.72	7.33	20.06
66	175	FRE	Combination	-0.82	-9.25	-0.28	-5.53	-4.09	7.55	10.70	20.06
67	175	SLE-INV	Combination Max	-1.17	-9.31	-0.01	-3.96	-4.03	7.90	9.02	20.47
67	133	SLE-INV	Combination Max	-1.30	-9.34	-0.25	-1.27	2.78	7.19	6.07	20.47
67	134	SLE-INV	Combination Max	-1.26	-9.11	-0.15	-2.84	3.08	5.95	6.07	22.76
67	176	SLE-INV	Combination Max	-1.12	-9.08	0.10	-5.48	-3.88	6.66	9.02	22.76
67	175	SLE-INV	Combination Min	-1.17	-9.31	-0.01	-4.74	-4.17	6.16	7.44	16.46
67	133	SLE-INV	Combination Min	-1.30	-9.34	-0.25	-1.40	1.57	5.66	4.98	16.46
67	134	SLE-INV	Combination Min	-1.26	-9.11	-0.15	-3.30	1.74	4.66	4.98	18.36
67	176	SLE-INV	Combination Min	-1.12	-9.08	0.10	-6.60	-3.89	5.17	7.44	18.36
67	175	SLU-INV	Combination Max	-1.17	-9.31	-0.01	-5.34	-4.73	14.66	15.15	36.06
67	133	SLU-INV	Combination Max	-1.30	-9.34	-0.25	-1.71	7.49	13.15	10.30	36.06
67	134	SLU-INV	Combination Max	-1.26	-9.11	-0.15	-3.83	8.27	10.94	10.29	39.81
67	176	SLU-INV	Combination Max	-1.12	-9.08	0.13	-7.40	-3.96	12.46	15.15	39.81
67	175	SLU-INV	Combination Min	-1.57	-12.57	-0.02	-7.79	-5.65	8.32	10.04	22.22
67	133	SLU-INV	Combination Min	-1.76	-12.61	-0.34	-1.92	2.12	7.64	6.72	22.22
67	134	SLU-INV	Combination Min	-1.70	-12.30	-0.20	-5.10	2.35	6.29	6.72	24.79
67	176	SLU-INV	Combination Min	-1.51	-12.26	0.10	-10.95	-5.26	6.97	10.04	24.79
67	175	QP	Combination	-1.17	-9.31	-0.01	-3.96	-4.03	6.16	7.44	16.46
67	133	QP	Combination	-1.30	-9.34	-0.25	-1.27	1.57	5.66	4.98	16.46
67	134	QP	Combination	-1.26	-9.11	-0.15	-2.84	1.74	4.66	4.98	18.36
67	176	QP	Combination	-1.12	-9.08	0.10	-5.48	-3.88	5.17	7.44	18.36
67	175	FRE	Combination	-1.17	-9.31	-0.01	-4.55	-4.13	7.47	8.62	19.47
67	133	FRE	Combination	-1.30	-9.34	-0.25	-1.37	2.48	6.81	5.80	19.47
67	134	FRE	Combination	-1.26	-9.11	-0.15	-3.19	2.74	5.62	5.80	21.66
67	176	FRE	Combination	-1.12	-9.08	0.10	-6.32	-3.89	6.29	8.62	21.66
68	176	SLE-INV	Combination Max	-1.67	-9.19	0.07	-4.64	-3.90	6.95	7.39	22.19
68	134	SLE-INV	Combination Max	-1.51	-9.16	-0.17	-1.81	3.54	5.66	4.82	22.19
68	135	SLE-INV	Combination Max	-1.48	-9.02	-0.33	-3.05	4.44	4.35	4.82	24.18
68	177	SLE-INV	Combination Max	-1.64	-9.05	-0.09	-5.89	-3.02	5.64	7.39	24.18
68	176	SLE-INV	Combination Min	-1.67	-9.19	0.07	-5.63	-3.93	5.40	6.03	17.90
68	134	SLE-INV	Combination Min	-1.51	-9.16	-0.17	-2.12	2.14	4.43	3.91	17.90
68	135	SLE-INV	Combination Min	-1.48	-9.02	-0.33	-3.63	2.79	3.38	3.91	19.54
68	177	SLE-INV	Combination Min	-1.64	-9.05	-0.09	-7.17	-3.24	4.35	6.03	19.54
68	176	SLU-INV	Combination Max	-1.67	-9.19	0.10	-6.26	-4.05	12.99	12.68	38.85
68	134	SLU-INV	Combination Max	-1.51	-9.16	-0.17	-2.44	9.01	10.42	8.36	38.85
68	135	SLU-INV	Combination Max	-1.48	-9.02	-0.33	-4.12	10.87	8.10	8.36	42.20
68	177	SLU-INV	Combination Max	-1.64	-9.05	-0.09	-7.95	-2.18	10.67	12.68	42.20
68	176	SLU-INV	Combination Min	-2.25	-12.41	0.07	-9.47	-5.31	7.29	8.14	24.16
68	134	SLU-INV	Combination Min	-2.04	-12.36	-0.22	-3.31	2.88	5.99	5.28	24.16
68	135	SLU-INV	Combination Min	-2.00	-12.17	-0.44	-5.91	3.76	4.56	5.28	26.38
68	177	SLU-INV	Combination Min	-2.22	-12.22	-0.13	-12.14	-4.38	5.87	8.14	26.38
68	176	QP	Combination	-1.67	-9.19	0.07	-4.64	-3.90	5.40	6.03	17.90
68	134	QP	Combination	-1.51	-9.16	-0.17	-1.81	2.14	4.43	3.91	17.90
68	135	QP	Combination	-1.48	-9.02	-0.33	-3.05	2.79	3.38	3.91	19.54
68	177	QP	Combination	-1.64	-9.05	-0.09	-5.89	-3.24	4.35	6.03	19.54
68	176	FRE	Combination	-1.67	-9.19	0.07	-5.38	-3.92	6.57	7.05	21.11
68	134	FRE	Combination	-1.51	-9.16	-0.17	-2.04	3.19	5.35	4.59	21.11

2.1.3 PEDEMONTANA DELLE MARCHE

3° stralcio funzionale: Castelraimondo nord – Castelraimondo sud

4° stralcio funzionale: Castelraimondo sud – innesto S.S. 77 a Muccia

OPERE D'ARTE MINORI – OPERE IDRAULICHE

Asse principale - Tombino DN 1500 al km 5+429 - Relazione di calcolo

Opera LO703	Tratto 213	Settore E	CEE 16	WBS 010009	Id. doc. REL	N. prog. 01	Rev. A	Pag. di Pag. 211 di 338
----------------	---------------	--------------	-----------	---------------	--------------------	-------------------	-----------	-------------------------------

68	135	FRE	Combination	-1.48	-9.02	-0.33	-3.49	4.03	4.11	4.59	23.02
68	177	FRE	Combination	-1.64	-9.05	-0.09	-6.85	-3.08	5.32	7.05	23.02
69	177	SLE-INV	Combination Max	-1.91	-9.10	-0.35	-5.79	-3.14	5.38	6.05	23.89
69	135	SLE-INV	Combination Max	-1.57	-9.03	-0.47	-1.80	4.87	4.62	3.69	23.89
69	136	SLE-INV	Combination Max	-1.65	-9.44	-0.64	-2.76	5.32	2.37	3.69	25.72
69	178	SLE-INV	Combination Max	-1.99	-9.51	-0.52	-6.78	-2.66	3.13	6.05	25.72
69	177	SLE-INV	Combination Min	-1.91	-9.10	-0.35	-7.14	-3.32	4.14	4.80	19.30
69	135	SLE-INV	Combination Min	-1.57	-9.03	-0.47	-2.09	3.13	3.59	2.94	19.30
69	136	SLE-INV	Combination Min	-1.65	-9.44	-0.64	-3.28	3.45	1.83	2.94	20.74
69	178	SLE-INV	Combination Min	-1.99	-9.51	-0.52	-8.38	-3.00	2.38	4.80	20.74
69	177	SLU-INV	Combination Max	-1.91	-9.10	-0.35	-7.82	-2.41	10.17	10.90	41.72
69	135	SLU-INV	Combination Max	-1.57	-9.03	-0.47	-2.43	11.60	8.61	6.61	41.72
69	136	SLU-INV	Combination Max	-1.65	-9.44	-0.64	-3.72	12.58	4.44	6.60	45.06
69	178	SLU-INV	Combination Max	-1.99	-9.51	-0.52	-9.15	-1.37	6.00	10.90	45.06
69	177	SLU-INV	Combination Min	-2.57	-12.29	-0.48	-12.36	-4.48	5.59	6.48	26.05
69	135	SLU-INV	Combination Min	-2.12	-12.20	-0.63	-3.20	4.23	4.85	3.97	26.05
69	136	SLU-INV	Combination Min	-2.23	-12.75	-0.86	-5.32	4.66	2.47	3.97	28.00
69	178	SLU-INV	Combination Min	-2.68	-12.84	-0.71	-14.63	-4.04	3.22	6.48	28.00
69	177	QP	Combination	-1.91	-9.10	-0.35	-5.79	-3.32	4.14	4.80	19.30
69	135	QP	Combination	-1.57	-9.03	-0.47	-1.80	3.13	3.59	2.94	19.30
69	136	QP	Combination	-1.65	-9.44	-0.64	-2.76	3.45	1.83	2.94	20.74
69	178	QP	Combination	-1.99	-9.51	-0.52	-6.78	-3.00	2.38	4.80	20.74
69	177	FRE	Combination	-1.91	-9.10	-0.35	-6.80	-3.18	5.07	5.74	22.74
69	135	FRE	Combination	-1.57	-9.03	-0.47	-2.02	4.43	4.36	3.50	22.74
69	136	FRE	Combination	-1.65	-9.44	-0.64	-3.15	4.85	2.23	3.50	24.48
69	178	FRE	Combination	-1.99	-9.51	-0.52	-7.98	-2.74	2.94	5.74	24.48
70	178	SLE-INV	Combination Max	-1.78	-9.47	-0.95	-5.87	-2.67	2.90	4.39	25.11
70	136	SLE-INV	Combination Max	-1.47	-9.41	-0.74	-2.32	5.67	2.60	2.53	25.11
70	137	SLE-INV	Combination Max	-1.65	-10.28	-0.87	-2.96	5.75	0.79	2.53	26.55
70	179	SLE-INV	Combination Max	-1.95	-10.34	-1.09	-6.56	-2.56	1.08	4.39	26.55
70	178	SLE-INV	Combination Min	-1.78	-9.47	-0.95	-7.21	-3.00	2.21	3.34	20.28
70	136	SLE-INV	Combination Min	-1.47	-9.41	-0.74	-2.78	3.72	2.02	1.95	20.28
70	137	SLE-INV	Combination Min	-1.65	-10.28	-0.87	-3.61	3.75	0.57	1.95	21.36
70	179	SLE-INV	Combination Min	-1.95	-10.34	-1.09	-8.11	-2.94	0.76	3.34	21.36
70	178	SLU-INV	Combination Max	-1.78	-9.47	-0.95	-7.93	-1.40	5.57	8.47	43.85
70	136	SLU-INV	Combination Max	-1.47	-9.41	-0.74	-3.14	13.22	4.88	4.80	43.85
70	137	SLU-INV	Combination Max	-1.65	-10.28	-0.87	-3.99	13.50	1.64	4.80	46.69
70	179	SLU-INV	Combination Max	-1.95	-10.34	-1.09	-8.86	-1.05	2.34	8.47	46.69
70	178	SLU-INV	Combination Min	-2.40	-12.78	-1.28	-12.40	-4.05	2.98	4.51	27.38
70	136	SLU-INV	Combination Min	-1.99	-12.70	-1.00	-4.56	5.02	2.72	2.63	27.38
70	137	SLU-INV	Combination Min	-2.23	-13.87	-1.18	-6.14	5.06	0.77	2.63	28.84
70	179	SLU-INV	Combination Min	-2.63	-13.96	-1.46	-14.14	-3.97	1.02	4.51	28.84
70	178	QP	Combination	-1.78	-9.47	-0.95	-5.87	-3.00	2.21	3.34	20.28
70	136	QP	Combination	-1.47	-9.41	-0.74	-2.32	3.72	2.02	1.95	20.28
70	137	QP	Combination	-1.65	-10.28	-0.87	-2.96	3.75	0.57	1.95	21.36
70	179	QP	Combination	-1.95	-10.34	-1.09	-6.56	-2.94	0.76	3.34	21.36
70	178	FRE	Combination	-1.78	-9.47	-0.95	-6.87	-2.75	2.72	4.13	23.90
70	136	FRE	Combination	-1.47	-9.41	-0.74	-2.67	5.18	2.46	2.39	23.90
70	137	FRE	Combination	-1.65	-10.28	-0.87	-3.45	5.25	0.73	2.39	25.25
70	179	FRE	Combination	-1.95	-10.34	-1.09	-7.73	-2.65	1.00	4.13	25.25
71	137	SLE-INV	Combination Max	-1.24	-10.19	-0.97	-2.24	6.07	0.85	1.44	26.24
71	138	SLE-INV	Combination Max	-1.50	-11.47	-1.06	-2.52	6.08	-1.22	1.44	26.82
71	180	SLE-INV	Combination Max	-1.55	-11.49	-1.33	-6.78	-2.51	-1.12	2.19	26.82
71	179	SLE-INV	Combination Max	-1.29	-10.21	-1.23	-6.43	-2.66	1.05	2.19	26.24
71	137	SLE-INV	Combination Min	-1.24	-10.19	-0.97	-2.62	3.98	0.63	1.03	21.13
71	138	SLE-INV	Combination Min	-1.50	-11.47	-1.06	-3.02	3.93	-1.56	1.03	21.49
71	180	SLE-INV	Combination Min	-1.55	-11.49	-1.33	-8.51	-2.96	-1.35	1.49	21.49
71	179	SLE-INV	Combination Min	-1.29	-10.21	-1.23	-8.00	-3.01	0.72	1.49	21.13
71	137	SLU-INV	Combination Max	-1.24	-10.19	-0.97	-3.03	14.15	1.68	3.04	46.06
71	138	SLU-INV	Combination Max	-1.50	-11.47	-1.06	-3.40	14.42	-1.64	3.02	47.51
71	180	SLU-INV	Combination Max	-1.55	-11.49	-1.33	-9.16	-0.77	-1.52	4.90	47.51
71	179	SLU-INV	Combination Max	-1.29	-10.21	-1.23	-8.68	-1.30	2.35	4.90	46.06
71	137	SLU-INV	Combination Min	-1.68	-13.76	-1.30	-4.11	5.38	0.85	1.39	28.53
71	138	SLU-INV	Combination Min	-2.02	-15.49	-1.43	-4.98	5.31	-2.91	1.39	29.01
71	180	SLU-INV	Combination Min	-2.10	-15.50	-1.80	-15.22	-4.00	-2.22	2.01	29.01
71	179	SLU-INV	Combination Min	-1.75	-13.78	-1.67	-14.10	-4.06	0.97	2.01	28.53
71	137	QP	Combination	-1.24	-10.19	-0.97	-2.24	3.98	0.63	1.03	21.13
71	138	QP	Combination	-1.50	-11.47	-1.06	-2.52	3.93	-1.22	1.03	21.49
71	180	QP	Combination	-1.55	-11.49	-1.33	-6.78	-2.96	-1.12	1.49	21.49
71	179	QP	Combination	-1.29	-10.21	-1.23	-6.43	-3.01	0.72	1.49	21.13
71	137	FRE	Combination	-1.24	-10.19	-0.97	-2.53	5.55	0.79	1.34	24.96
71	138	FRE	Combination	-1.50	-11.47	-1.06	-2.90	5.54	-1.48	1.33	25.49
71	180	FRE	Combination	-1.55	-11.49	-1.33	-8.08	-2.62	-1.29	2.01	25.49
71	179	FRE	Combination	-1.29	-10.21	-1.23	-7.61	-2.74	0.97	2.01	24.96
72	180	SLE-INV	Combination Max	-0.73	-11.32	-1.24	-6.11	-2.35	-1.51	0.18	26.73
72	138	SLE-INV	Combination Max	-0.98	-11.37	-0.99	-2.53	6.12	-0.86	0.03	26.73
72	139	SLE-INV	Combination Max	-1.21	-12.54	-0.72	-2.42	5.34	-2.35	0.03	26.85
72	181	SLE-INV	Combination Max	-0.97	-12.49	-0.98	-6.13	-3.13	-2.99	0.18	26.85
72	180	SLE-INV	Combination Min	-0.73	-11.32	-1.24	-7.55	-2.84	-1.90	-0.18	21.46
72	138	SLE-INV	Combination Min	-0.98	-11.37	-0.99	-2.99	3.94	-1.04	-0.14	21.46
72	139	SLE-INV	Combination Min	-1.21	-12.54	-0.72	-2.93	3.37	-2.96	-0.14	21.42
72	181	SLE-INV	Combination Min	-0.97	-12.49	-0.98	-7.65	-3.41	-3.81	-0.18	21.42
72	180	SLU-INV	Combination Max	-0.73	-11.32	-1.24	-8.25	-0.47	-2.03	1.59	47.21
72	138	SLU-INV	Combination Max	-0.98	-11.37	-0.99	-3.42	14.57	-1.16	0.69	47.21
72	139	SLU-INV	Combination Max	-1.21	-12.54	-0.72	-3.27	12.98	-3.17	0.70	47.91
72	181	SLU-INV	Combination Max	-0.97	-12.49	-0.98	-8.28	-2.06	-4.03	1.59	47.91

2.1.3 PEDEMONTANA DELLE MARCHE
3° stralcio funzionale: Castelraimondo nord – Castelraimondo sud
4° stralcio funzionale: Castelraimondo sud – innesto S.S. 77 a Muccia
OPERE D'ARTE MINORI – OPERE IDRAULICHE

Asse principale - Tombino DN 1500 al km 5+429 - Relazione di calcolo

Opera LO703	Tratto 213	Settore E	CEE 16	WBS 010009	Id. doc. REL	N. prog. 01	Rev. A	Pag. di Pag. 212 di 338
----------------	---------------	--------------	-----------	---------------	--------------------	-------------------	-----------	-------------------------------

72	180	SLU-INV	Combination Min	-0.99	-15.29	-1.68	-13.13	-3.83	-3.44	-0.24	28.96
72	138	SLU-INV	Combination Min	-1.32	-15.35	-1.33	-4.78	5.32	-1.75	-0.19	28.96
72	139	SLU-INV	Combination Min	-1.63	-16.92	-0.98	-4.92	4.55	-5.32	-0.19	28.92
72	181	SLU-INV	Combination Min	-1.30	-16.86	-1.32	-13.55	-4.60	-6.99	-0.24	28.92
72	180	QP	Combination	-0.73	-11.32	-1.24	-6.11	-2.84	-1.51	-0.18	21.46
72	138	QP	Combination	-0.98	-11.37	-0.99	-2.53	3.94	-0.86	-0.14	21.46
72	139	QP	Combination	-1.21	-12.54	-0.72	-2.42	3.37	-2.35	-0.14	21.42
72	181	QP	Combination	-0.97	-12.49	-0.98	-6.13	-3.41	-2.99	-0.18	21.42
72	180	FRE	Combination	-0.73	-11.32	-1.24	-7.19	-2.47	-1.80	0.09	25.41
72	138	FRE	Combination	-0.98	-11.37	-0.99	-2.88	5.57	-0.99	-0.01	25.41
72	139	FRE	Combination	-1.21	-12.54	-0.72	-2.81	4.84	-2.81	-0.01	25.49
72	181	FRE	Combination	-0.97	-12.49	-0.98	-7.27	-3.20	-3.60	0.09	25.49
73	181	SLE-INV	Combination Max	-0.40	-12.38	-0.59	-5.92	-3.13	-2.89	-2.45	26.65
73	139	SLE-INV	Combination Max	-0.77	-12.45	-0.47	-2.63	5.38	-2.42	-1.53	26.65
73	140	SLE-INV	Combination Max	-0.92	-13.19	-0.13	-1.92	4.76	-4.13	-1.53	25.65
73	182	SLE-INV	Combination Max	-0.55	-13.12	-0.26	-5.32	-3.59	-4.59	-2.45	25.65
73	181	SLE-INV	Combination Min	-0.40	-12.38	-0.59	-7.28	-3.41	-3.65	-2.69	21.31
73	139	SLE-INV	Combination Min	-0.77	-12.45	-0.47	-3.08	3.37	-3.09	-1.71	21.31
73	140	SLE-INV	Combination Min	-0.92	-13.19	-0.13	-2.28	2.87	-5.29	-1.71	20.37
73	182	SLE-INV	Combination Min	-0.55	-13.12	-0.26	-6.63	-3.78	-5.85	-2.69	20.37
73	181	SLU-INV	Combination Max	-0.40	-12.38	-0.59	-7.99	-2.05	-3.90	-3.30	47.42
73	139	SLU-INV	Combination Max	-0.77	-12.45	-0.47	-3.55	13.18	-3.27	-2.06	47.42
73	140	SLU-INV	Combination Max	-0.92	-13.19	-0.13	-2.59	12.08	-5.58	-2.06	46.15
73	182	SLU-INV	Combination Max	-0.55	-13.12	-0.26	-7.19	-2.84	-6.20	-3.30	46.15
73	181	SLU-INV	Combination Min	-0.55	-16.71	-0.80	-12.56	-4.60	-6.60	-3.67	28.76
73	139	SLU-INV	Combination Min	-1.04	-16.81	-0.63	-4.83	4.55	-5.66	-2.42	28.76
73	140	SLU-INV	Combination Min	-1.24	-17.80	-0.18	-3.67	3.87	-9.79	-2.42	27.50
73	182	SLU-INV	Combination Min	-0.75	-17.71	-0.35	-11.69	-5.11	-10.72	-3.67	27.50
73	181	QP	Combination	-0.40	-12.38	-0.59	-5.92	-3.41	-2.89	-2.45	21.31
73	139	QP	Combination	-0.77	-12.45	-0.47	-2.63	3.37	-2.42	-1.53	21.31
73	140	QP	Combination	-0.92	-13.19	-0.13	-1.92	2.87	-4.13	-1.53	20.37
73	182	QP	Combination	-0.55	-13.12	-0.26	-5.32	-3.78	-4.59	-2.45	20.37
73	181	FRE	Combination	-0.40	-12.38	-0.59	-6.94	-3.20	-3.46	-2.63	25.32
73	139	FRE	Combination	-0.77	-12.45	-0.47	-2.97	4.87	-2.92	-1.66	25.32
73	140	FRE	Combination	-0.92	-13.19	-0.13	-2.19	4.28	-5.00	-1.66	24.33
73	182	FRE	Combination	-0.55	-13.12	-0.26	-6.30	-3.64	-5.53	-2.63	24.33
74	183	SLE-INV	Combination Max	-0.47	-12.85	0.83	-4.22	-4.28	-6.04	-5.05	23.62
74	182	SLE-INV	Combination Max	-0.52	-13.11	0.33	-5.53	-3.54	-4.71	-5.05	25.82
74	140	SLE-INV	Combination Max	-0.73	-13.15	0.27	-2.76	4.50	-4.01	-3.24	25.82
74	141	SLE-INV	Combination Max	-0.68	-12.89	0.76	-1.34	3.54	-5.33	-3.24	23.62
74	183	SLE-INV	Combination Min	-0.47	-12.85	0.83	-5.20	-4.36	-7.80	-5.99	18.69
74	182	SLE-INV	Combination Min	-0.52	-13.11	0.33	-6.74	-3.75	-6.06	-5.99	20.54
74	140	SLE-INV	Combination Min	-0.73	-13.15	0.27	-3.17	2.63	-5.07	-3.83	20.54
74	141	SLE-INV	Combination Min	-0.68	-12.89	0.76	-1.50	1.98	-6.81	-3.83	18.69
74	183	SLU-INV	Combination Max	-0.47	-12.85	1.12	-5.70	-4.65	-8.15	-6.82	42.79
74	182	SLU-INV	Combination Max	-0.52	-13.11	0.45	-7.46	-2.70	-6.36	-6.82	46.34
74	140	SLU-INV	Combination Max	-0.73	-13.15	0.36	-3.72	11.77	-5.41	-4.37	46.34
74	141	SLU-INV	Combination Max	-0.68	-12.89	1.02	-1.82	9.60	-7.20	-4.37	42.79
74	183	SLU-INV	Combination Min	-0.64	-17.35	0.83	-8.99	-5.90	-14.62	-9.61	25.23
74	182	SLU-INV	Combination Min	-0.71	-17.70	0.33	-11.46	-5.06	-11.31	-9.61	27.72
74	140	SLU-INV	Combination Min	-0.99	-17.75	0.27	-4.80	3.55	-9.21	-6.13	27.73
74	141	SLU-INV	Combination Min	-0.92	-17.41	0.76	-2.12	2.67	-12.52	-6.13	25.23
74	183	QP	Combination	-0.47	-12.85	0.83	-4.22	-4.28	-6.04	-5.05	18.69
74	182	QP	Combination	-0.52	-13.11	0.33	-5.53	-3.75	-4.71	-5.05	20.54
74	140	QP	Combination	-0.73	-13.15	0.27	-2.76	2.63	-4.01	-3.24	20.54
74	141	QP	Combination	-0.68	-12.89	0.76	-1.34	1.98	-5.33	-3.24	18.69
74	183	FRE	Combination	-0.47	-12.85	0.83	-4.96	-4.34	-7.36	-5.75	22.39
74	182	FRE	Combination	-0.52	-13.11	0.33	-6.44	-3.59	-5.73	-5.75	24.50
74	140	FRE	Combination	-0.73	-13.15	0.27	-3.07	4.03	-4.81	-3.68	24.50
74	141	FRE	Combination	-0.68	-12.89	0.76	-1.46	3.15	-6.44	-3.68	22.39
75	184	SLE-INV	Combination Max	-0.69	-11.78	1.72	-2.76	-4.16	-6.66	-8.23	20.53
75	183	SLE-INV	Combination Max	-0.92	-12.94	1.33	-4.93	-4.26	-5.85	-8.23	24.08
75	141	SLE-INV	Combination Max	-0.95	-12.95	1.18	-2.91	2.98	-5.51	-5.41	24.08
75	142	SLE-INV	Combination Max	-0.72	-11.78	1.56	-0.54	2.78	-6.31	-5.41	20.54
75	184	SLE-INV	Combination Min	-0.69	-11.78	1.72	-3.22	-4.33	-8.55	-10.01	16.20
75	183	SLE-INV	Combination Min	-0.92	-12.94	1.33	-5.86	-4.30	-7.56	-10.01	19.08
75	141	SLE-INV	Combination Min	-0.95	-12.95	1.18	-3.34	1.50	-7.03	-6.53	19.08
75	142	SLE-INV	Combination Min	-0.72	-11.78	1.56	-0.61	1.45	-8.01	-6.53	16.21
75	184	SLU-INV	Combination Max	-0.69	-11.78	2.32	-3.72	-4.96	-8.99	-11.12	37.35
75	183	SLU-INV	Combination Max	-0.92	-12.94	1.80	-6.65	-4.44	-7.90	-11.12	43.48
75	141	SLU-INV	Combination Max	-0.95	-12.95	1.59	-3.93	8.73	-7.44	-7.31	43.49
75	142	SLU-INV	Combination Max	-0.72	-11.78	2.11	-0.30	7.92	-8.52	-7.31	37.35
75	184	SLU-INV	Combination Min	-0.93	-15.90	1.72	-5.04	-5.86	-15.90	-16.91	21.88
75	183	SLU-INV	Combination Min	-1.25	-17.47	1.33	-9.46	-5.81	-14.20	-16.91	25.76
75	141	SLU-INV	Combination Min	-1.28	-17.48	1.18	-4.99	2.02	-12.92	-10.88	25.76
75	142	SLU-INV	Combination Min	-0.97	-15.91	1.56	-0.82	1.96	-14.62	-10.88	21.88
75	184	QP	Combination	-0.69	-11.78	1.72	-2.76	-4.16	-6.66	-8.23	16.20
75	183	QP	Combination	-0.92	-12.94	1.33	-4.93	-4.26	-5.85	-8.23	19.08
75	141	QP	Combination	-0.95	-12.95	1.18	-2.91	1.50	-5.51	-5.41	19.08
75	142	QP	Combination	-0.72	-11.78	1.56	-0.61	1.45	-6.31	-5.41	16.21
75	184	FRE	Combination	-0.69	-11.78	1.72	-3.11	-4.29	-8.08	-9.57	19.45
75	183	FRE	Combination	-0.92	-12.94	1.33	-5.62	-4.29	-7.14	-9.57	22.83
75	141	FRE	Combination	-0.95	-12.95	1.18	-3.23	2.61	-6.65	-6.25	22.83
75	142	FRE	Combination	-0.72	-11.78	1.56	-0.56	2.44	-7.59	-6.25	19.45
76	185	SLE-INV	Combination Max	-1.16	-10.29	2.56	-1.26	-3.75	-6.99	-11.73	17.22
76	184	SLE-INV	Combination Max	-1.49	-11.94	2.15	-4.08	-4.16	-6.58	-11.73	21.34

2.1.3 PEDEMONTANA DELLE MARCHE

3° stralcio funzionale: Castelraimondo nord – Castelraimondo sud

4° stralcio funzionale: Castelraimondo sud – innesto S.S. 77 a Muccia

OPERE D'ARTE MINORI – OPERE IDRAULICHE

Asse principale - Tombino DN 1500 al km 5+429 - Relazione di calcolo

Opera LO703	Tratto 213	Settore E	CEE 16	WBS 010009	Id. doc. REL	N. prog. 01	Rev. A	Pag. di Pag. 213 di 338
----------------	---------------	--------------	-----------	---------------	--------------------	-------------------	-----------	-------------------------------

76	142	SLE-INV	Combination Max	-1.28	-11.90	1.88	-2.63	1.97	-6.39	-8.08	21.34
76	143	SLE-INV	Combination Max	-0.95	-10.25	2.30	0.67	2.17	-6.79	-8.08	17.22
76	185	SLE-INV	Combination Min	-1.16	-10.29	2.56	-1.30	-3.99	-8.99	-14.35	13.54
76	184	SLE-INV	Combination Min	-1.49	-11.94	2.15	-4.74	-4.30	-8.49	-14.35	16.84
76	142	SLE-INV	Combination Min	-1.28	-11.90	1.88	-2.91	0.78	-8.08	-9.80	16.84
76	143	SLE-INV	Combination Min	-0.95	-10.25	2.30	0.31	1.10	-8.58	-9.80	13.54
76	185	SLU-INV	Combination Max	-1.16	-10.29	3.46	-1.42	-4.91	-9.43	-15.83	31.49
76	184	SLU-INV	Combination Max	-1.49	-11.94	2.90	-5.51	-4.81	-8.89	-15.83	38.80
76	142	SLU-INV	Combination Max	-1.28	-11.90	2.54	-3.56	6.59	-8.63	-10.91	38.80
76	143	SLU-INV	Combination Max	-0.95	-10.25	3.10	2.08	6.34	-9.17	-10.91	31.49
76	185	SLU-INV	Combination Min	-1.56	-13.89	2.56	-1.75	-5.42	-16.76	-24.51	18.28
76	184	SLU-INV	Combination Min	-2.01	-16.12	2.15	-7.29	-5.82	-15.89	-24.51	22.74
76	142	SLU-INV	Combination Min	-1.73	-16.06	1.88	-3.97	1.05	-14.65	-16.44	22.74
76	143	SLU-INV	Combination Min	-1.29	-13.84	2.30	0.42	1.48	-15.50	-16.44	18.28
76	185	QP	Combination	-1.16	-10.29	2.56	-1.26	-3.75	-6.99	-11.73	13.54
76	184	QP	Combination	-1.49	-11.94	2.15	-4.08	-4.16	-6.58	-11.73	16.84
76	142	QP	Combination	-1.28	-11.90	1.88	-2.63	0.78	-6.39	-8.08	16.84
76	143	QP	Combination	-0.95	-10.25	2.30	0.31	1.10	-6.79	-8.08	13.54
76	185	FRE	Combination	-1.16	-10.29	2.56	-1.29	-3.93	-8.49	-13.69	16.30
76	184	FRE	Combination	-1.49	-11.94	2.15	-4.58	-4.26	-8.01	-13.69	20.21
76	142	FRE	Combination	-1.28	-11.90	1.88	-2.84	1.67	-7.66	-9.37	20.22
76	143	FRE	Combination	-0.95	-10.25	2.30	0.58	1.90	-8.13	-9.37	16.30
77	186	SLE-INV	Combination Max	-1.74	-7.99	3.35	2.59	-2.56	-6.47	-16.27	12.09
77	185	SLE-INV	Combination Max	-2.25	-10.51	2.95	-2.69	-3.69	-6.82	-16.27	18.29
77	143	SLE-INV	Combination Max	-1.90	-10.44	2.62	-2.39	1.09	-6.96	-11.43	18.29
77	144	SLE-INV	Combination Max	-1.40	-7.92	3.02	3.00	2.10	-6.60	-11.43	12.09
77	186	SLE-INV	Combination Min	-1.74	-7.99	3.35	1.81	-2.73	-8.27	-19.90	9.46
77	185	SLE-INV	Combination Min	-2.25	-10.51	2.95	-2.89	-3.87	-8.79	-19.90	14.39
77	143	SLE-INV	Combination Min	-1.90	-10.44	2.62	-2.58	0.21	-8.77	-13.82	14.39
77	144	SLE-INV	Combination Min	-1.40	-7.92	3.02	2.20	1.23	-8.25	-13.82	9.46
77	186	SLU-INV	Combination Max	-1.74	-7.99	4.53	5.62	-3.40	-8.73	-21.96	22.29
77	185	SLU-INV	Combination Max	-2.25	-10.51	3.98	-3.63	-4.58	-9.21	-21.96	33.41
77	143	SLU-INV	Combination Max	-1.90	-10.44	3.53	-3.23	4.48	-9.39	-15.43	33.41
77	144	SLU-INV	Combination Max	-1.40	-7.92	4.08	6.11	5.50	-8.91	-15.43	22.29
77	186	SLU-INV	Combination Min	-2.35	-10.78	3.35	2.44	-3.71	-15.28	-34.02	12.77
77	185	SLU-INV	Combination Min	-3.03	-14.19	2.95	-3.94	-5.25	-16.44	-34.02	19.43
77	143	SLU-INV	Combination Min	-2.57	-14.09	2.62	-3.52	0.29	-15.81	-23.10	19.43
77	144	SLU-INV	Combination Min	-1.89	-10.69	3.02	2.97	1.66	-14.66	-23.10	12.77
77	186	QP	Combination	-1.74	-7.99	3.35	1.81	-2.56	-6.47	-16.27	9.46
77	185	QP	Combination	-2.25	-10.51	2.95	-2.69	-3.69	-6.82	-16.27	14.39
77	143	QP	Combination	-1.90	-10.44	2.62	-2.39	0.21	-6.96	-11.43	14.39
77	144	QP	Combination	-1.40	-7.92	3.02	2.20	1.23	-6.60	-11.43	9.46
77	186	FRE	Combination	-1.74	-7.99	3.35	2.39	-2.69	-7.82	-19.00	11.43
77	185	FRE	Combination	-2.25	-10.51	2.95	-2.84	-3.82	-8.30	-19.00	17.31
77	143	FRE	Combination	-1.90	-10.44	2.62	-2.54	0.87	-8.32	-13.22	17.31
77	144	FRE	Combination	-1.40	-7.92	3.02	2.80	1.88	-7.84	-13.22	11.43
78	187	SLE-INV	Combination Max	-2.56	-5.19	4.55	8.28	-0.63	-5.04	-22.30	6.20
78	186	SLE-INV	Combination Max	-3.18	-8.27	3.94	0.57	-2.41	-6.35	-22.30	13.65
78	144	SLE-INV	Combination Max	-2.87	-8.21	3.41	-0.79	0.71	-6.72	-16.54	13.65
78	145	SLE-INV	Combination Max	-2.25	-5.12	4.01	6.94	2.56	-5.41	-16.54	6.20
78	187	SLE-INV	Combination Min	-2.56	-5.19	4.55	6.48	-0.66	-6.44	-27.17	4.79
78	186	SLE-INV	Combination Min	-3.18	-8.27	3.94	0.13	-2.50	-8.13	-27.17	10.67
78	144	SLE-INV	Combination Min	-2.87	-8.21	3.41	-0.94	0.11	-8.40	-19.85	10.67
78	145	SLE-INV	Combination Min	-2.25	-5.12	4.01	5.45	1.81	-6.71	-19.85	4.79
78	187	SLU-INV	Combination Max	-2.56	-5.19	6.14	15.27	-0.49	-6.80	-30.11	11.67
78	186	SLU-INV	Combination Max	-3.18	-8.27	5.32	2.32	-2.88	-8.57	-30.11	25.22
78	144	SLU-INV	Combination Max	-2.87	-8.21	4.61	-0.19	3.06	-9.07	-22.32	25.22
78	145	SLU-INV	Combination Max	-2.25	-5.12	5.42	12.72	5.46	-7.30	-22.32	11.67
78	187	SLU-INV	Combination Min	-3.46	-7.00	4.55	8.75	-0.89	-11.91	-46.04	6.47
78	186	SLU-INV	Combination Min	-4.30	-11.17	3.94	0.17	-3.39	-15.06	-46.04	14.40
78	144	SLU-INV	Combination Min	-3.87	-11.08	3.41	-1.28	0.15	-14.90	-32.73	14.40
78	145	SLU-INV	Combination Min	-3.04	-6.92	4.01	7.35	2.44	-11.75	-32.73	6.47
78	187	QP	Combination	-2.56	-5.19	4.55	6.48	-0.66	-5.04	-22.30	4.79
78	186	QP	Combination	-3.18	-8.27	3.94	0.13	-2.41	-6.35	-22.30	10.67
78	144	QP	Combination	-2.87	-8.21	3.41	-0.94	0.11	-6.72	-16.54	10.67
78	145	QP	Combination	-2.25	-5.12	4.01	5.45	1.81	-5.41	-16.54	4.79
78	187	FRE	Combination	-2.56	-5.19	4.55	7.83	-0.63	-6.09	-25.95	5.85
78	186	FRE	Combination	-3.18	-8.27	3.94	0.46	-2.48	-7.69	-25.95	12.90
78	144	FRE	Combination	-2.87	-8.21	3.41	-0.83	0.56	-7.98	-19.02	12.90
78	145	FRE	Combination	-2.25	-5.12	4.01	6.56	2.37	-6.38	-19.02	5.85
79	188	SLE-INV	Combination Max	-3.55	-2.12	6.33	17.60	2.34	-1.95	-30.14	-0.11
79	187	SLE-INV	Combination Max	-4.23	-5.52	5.19	6.90	-0.22	-5.01	-30.15	7.90
79	145	SLE-INV	Combination Max	-4.20	-5.51	4.60	2.61	1.01	-5.44	-24.05	7.90
79	146	SLE-INV	Combination Max	-3.52	-2.11	5.74	13.26	3.62	-2.37	-24.05	-0.11
79	188	SLE-INV	Combination Min	-3.55	-2.12	6.33	14.30	1.93	-2.52	-36.46	-0.12
79	187	SLE-INV	Combination Min	-4.23	-5.52	5.19	5.39	-0.36	-6.39	-36.46	6.09
79	145	SLE-INV	Combination Min	-4.20	-5.51	4.60	1.99	0.60	-6.77	-28.59	6.09
79	146	SLE-INV	Combination Min	-3.52	-2.11	5.74	10.87	2.90	-2.89	-28.59	-0.12
79	188	SLU-INV	Combination Max	-3.55	-2.12	8.54	30.42	3.95	-2.63	-40.70	-0.06
79	187	SLU-INV	Combination Max	-4.23	-5.52	7.01	12.74	0.30	-6.77	-40.70	14.92
79	145	SLU-INV	Combination Max	-4.20	-5.51	6.21	5.03	2.62	-7.34	-32.46	14.92
79	146	SLU-INV	Combination Max	-3.52	-2.11	7.75	22.54	6.43	-3.20	-32.46	-0.06
79	188	SLU-INV	Combination Min	-4.79	-2.86	6.33	19.31	2.61	-4.73	-60.96	-0.16
79	187	SLU-INV	Combination Min	-5.71	-7.45	5.19	7.28	-0.48	-11.75	-60.96	8.22
79	145	SLU-INV	Combination Min	-5.67	-7.44	4.60	2.68	0.81	-11.93	-46.25	8.22
79	146	SLU-INV	Combination Min	-4.75	-2.85	5.74	14.67	3.92	-4.91	-46.25	-0.16

2.1.3 PEDEMONTANA DELLE MARCHE

3° stralcio funzionale: Castelraimondo nord – Castelraimondo sud

4° stralcio funzionale: Castelraimondo sud – innesto S.S. 77 a Muccia

OPERE D'ARTE MINORI – OPERE IDRAULICHE

Asse principale - Tombino DN 1500 al km 5+429 - Relazione di calcolo

Opera LO703	Tratto 213	Settore E	CEE 16	WBS 010009	Id. doc. REL	N. prog. 01	Rev. A	Pag. di Pag. 214 di 338
----------------	---------------	--------------	-----------	---------------	--------------------	-------------------	-----------	-------------------------------

79	188	QP	Combination	-3.55	-2.12	6.33	14.30	1.93	-1.95	-30.14	-0.12
79	187	QP	Combination	-4.23	-5.52	5.19	5.39	-0.36	-5.01	-30.15	6.09
79	145	QP	Combination	-4.20	-5.51	4.60	1.99	0.60	-5.44	-24.05	6.09
79	146	QP	Combination	-3.52	-2.11	5.74	10.87	2.90	-2.37	-24.05	-0.12
79	188	FRE	Combination	-3.55	-2.12	6.33	16.78	2.24	-2.38	-34.88	-0.11
79	187	FRE	Combination	-4.23	-5.52	5.19	6.52	-0.25	-6.05	-34.88	7.45
79	145	FRE	Combination	-4.20	-5.51	4.60	2.46	0.91	-6.43	-27.46	7.45
79	146	FRE	Combination	-3.52	-2.11	5.74	12.66	3.44	-2.76	-27.46	-0.11
80	147	SLE-INV	Combination Max	-4.76	-0.95	4.41	16.21	3.91	-0.10	-32.27	-1.32
80	189	SLE-INV	Combination Max	-4.53	-0.90	5.27	23.41	4.01	0.08	-36.64	-1.32
80	188	SLE-INV	Combination Max	-4.83	-2.37	8.72	17.02	2.68	-2.08	-36.64	1.02
80	146	SLE-INV	Combination Max	-5.05	-2.42	7.85	10.25	2.57	-2.26	-32.27	1.02
80	147	SLE-INV	Combination Min	-4.76	-0.95	4.41	13.59	3.25	-0.11	-38.17	-1.68
80	189	SLE-INV	Combination Min	-4.53	-0.90	5.27	19.32	3.34	0.08	-43.98	-1.68
80	188	SLE-INV	Combination Min	-4.83	-2.37	8.72	14.00	2.20	-2.62	-43.98	0.72
80	146	SLE-INV	Combination Min	-5.05	-2.42	7.85	8.55	2.11	-2.81	-38.17	0.72
80	147	SLU-INV	Combination Max	-4.76	-0.95	5.95	26.37	6.50	-0.13	-43.56	-1.78
80	189	SLU-INV	Combination Max	-4.53	-0.90	7.11	39.30	6.63	0.11	-49.46	-1.78
80	188	SLU-INV	Combination Max	-4.83	-2.37	11.77	28.74	4.52	-2.80	-49.46	2.22
80	146	SLU-INV	Combination Max	-5.05	-2.42	10.60	16.83	4.38	-3.05	-43.56	2.22
80	147	SLU-INV	Combination Min	-6.42	-1.28	4.41	18.35	4.38	-0.15	-61.10	-3.08
80	189	SLU-INV	Combination Min	-6.12	-1.22	5.27	26.09	4.51	0.07	-72.50	-3.08
80	188	SLU-INV	Combination Min	-6.52	-3.20	8.72	18.90	2.97	-4.74	-72.50	0.97
80	146	SLU-INV	Combination Min	-6.82	-3.26	7.85	11.55	2.84	-4.94	-61.10	0.97
80	147	QP	Combination	-4.76	-0.95	4.41	13.59	3.25	-0.10	-32.27	-1.32
80	189	QP	Combination	-4.53	-0.90	5.27	19.32	3.34	0.08	-36.64	-1.32
80	188	QP	Combination	-4.83	-2.37	8.72	14.00	2.20	-2.08	-36.64	0.72
80	146	QP	Combination	-5.05	-2.42	7.85	8.55	2.11	-2.26	-32.27	0.72
80	147	FRE	Combination	-4.76	-0.95	4.41	15.56	3.75	-0.11	-36.70	-1.59
80	189	FRE	Combination	-4.53	-0.90	5.27	22.39	3.84	0.08	-42.15	-1.59
80	188	FRE	Combination	-4.83	-2.37	8.72	16.27	2.56	-2.49	-42.15	0.95
80	146	FRE	Combination	-5.05	-2.42	7.85	9.82	2.45	-2.67	-36.70	0.95
81	169	SLE-INV	Combination Max	-3.38	-0.68	-4.78	23.45	5.16	0.17	42.72	-0.87
81	170	SLE-INV	Combination Max	-3.59	-1.76	-8.45	17.15	3.67	2.30	42.72	-0.25
81	212	SLE-INV	Combination Max	-3.16	-1.68	-9.11	22.39	3.90	1.99	44.69	-0.25
81	211	SLE-INV	Combination Max	-2.95	-0.59	-5.43	29.25	5.38	-0.13	44.69	-0.87
81	169	SLE-INV	Combination Min	-3.38	-0.68	-4.78	19.37	4.22	0.16	35.79	-1.17
81	170	SLE-INV	Combination Min	-3.59	-1.76	-8.45	14.09	2.97	1.79	35.79	-0.36
81	212	SLE-INV	Combination Min	-3.16	-1.68	-9.11	18.14	3.17	1.51	36.90	-0.36
81	211	SLE-INV	Combination Min	-2.95	-0.59	-5.43	23.81	4.42	-0.13	36.90	-1.17
81	169	SLU-INV	Combination Max	-3.38	-0.68	-4.78	39.32	8.80	0.24	69.60	-1.17
81	170	SLU-INV	Combination Max	-3.59	-1.76	-8.45	29.02	6.39	4.27	69.60	0.16
81	212	SLU-INV	Combination Max	-3.16	-1.68	-9.11	38.88	6.75	3.87	74.94	0.16
81	211	SLU-INV	Combination Max	-2.95	-0.59	-5.43	50.36	9.14	-0.16	74.94	-1.17
81	169	SLU-INV	Combination Min	-4.56	-0.91	-6.45	26.15	5.70	0.21	48.32	-2.33
81	170	SLU-INV	Combination Min	-4.85	-2.38	-11.41	19.02	4.00	2.42	48.32	-0.48
81	212	SLU-INV	Combination Min	-4.27	-2.26	-12.29	24.50	4.28	2.03	49.81	-0.48
81	211	SLU-INV	Combination Min	-3.98	-0.80	-7.33	32.15	5.96	-0.18	49.81	-2.33
81	169	QP	Combination	-3.38	-0.68	-4.78	19.37	4.22	0.16	35.79	-0.87
81	170	QP	Combination	-3.59	-1.76	-8.45	14.09	2.97	1.79	35.79	-0.36
81	212	QP	Combination	-3.16	-1.68	-9.11	18.14	3.17	1.51	36.90	-0.36
81	211	QP	Combination	-2.95	-0.59	-5.43	23.81	4.42	-0.13	36.90	-0.87
81	169	FRE	Combination	-3.38	-0.68	-4.78	22.43	4.92	0.17	40.99	-1.09
81	170	FRE	Combination	-3.59	-1.76	-8.45	16.38	3.49	2.17	40.99	-0.28
81	212	FRE	Combination	-3.16	-1.68	-9.11	21.33	3.72	1.87	42.74	-0.28
81	211	FRE	Combination	-2.95	-0.59	-5.43	27.89	5.14	-0.13	42.74	-1.09
82	170	SLE-INV	Combination Max	-2.44	-1.53	-6.20	18.00	4.01	2.64	33.95	-0.62
82	171	SLE-INV	Combination Max	-2.92	-3.92	-4.90	6.45	0.41	5.93	33.95	2.67
82	213	SLE-INV	Combination Max	-2.72	-3.88	-5.37	10.23	0.15	4.93	37.27	2.67
82	212	SLE-INV	Combination Max	-2.24	-1.49	-6.66	21.90	3.63	1.63	37.28	-0.62
82	170	SLE-INV	Combination Min	-2.44	-1.53	-6.20	14.64	3.18	2.09	28.37	-0.70
82	171	SLE-INV	Combination Min	-2.92	-3.92	-4.90	5.06	0.13	4.65	28.37	1.65
82	213	SLE-INV	Combination Min	-2.72	-3.88	-5.37	8.03	0.00	3.76	30.61	1.65
82	212	SLE-INV	Combination Min	-2.24	-1.49	-6.66	17.69	2.97	1.19	30.61	-0.70
82	170	SLU-INV	Combination Max	-2.44	-1.53	-6.20	31.04	7.24	4.78	55.59	-0.84
82	171	SLU-INV	Combination Max	-2.92	-3.92	-4.90	11.83	1.49	10.91	55.59	6.66
82	213	SLU-INV	Combination Max	-2.72	-3.88	-5.37	18.77	0.72	9.47	63.15	6.66
82	212	SLU-INV	Combination Max	-2.24	-1.49	-6.66	38.28	6.18	3.34	63.15	-0.84
82	170	SLU-INV	Combination Min	-3.30	-2.07	-8.37	19.76	4.29	2.82	38.30	-1.00
82	171	SLU-INV	Combination Min	-3.95	-5.29	-6.62	6.84	0.18	6.28	38.30	2.22
82	213	SLU-INV	Combination Min	-3.67	-5.24	-7.25	10.84	0.01	5.07	41.32	2.22
82	212	SLU-INV	Combination Min	-3.02	-2.01	-8.99	23.88	4.01	1.61	41.32	-1.00
82	170	QP	Combination	-2.44	-1.53	-6.20	14.64	3.18	2.09	28.37	-0.62
82	171	QP	Combination	-2.92	-3.92	-4.90	5.06	0.13	4.65	28.37	1.65
82	213	QP	Combination	-2.72	-3.88	-5.37	8.03	0.00	3.76	30.61	1.65
82	212	QP	Combination	-2.24	-1.49	-6.66	17.69	2.97	1.19	30.61	-0.62
82	170	FRE	Combination	-2.44	-1.53	-6.20	17.16	3.80	2.50	32.55	-0.68
82	171	FRE	Combination	-2.92	-3.92	-4.90	6.10	0.34	5.61	32.55	2.41
82	213	FRE	Combination	-2.72	-3.88	-5.37	9.68	0.12	4.63	35.61	2.41
82	212	FRE	Combination	-2.24	-1.49	-6.66	20.85	3.47	1.52	35.61	-0.68
83	171	SLE-INV	Combination Max	-1.49	-3.64	-4.14	8.97	1.21	6.07	24.88	1.91
83	172	SLE-INV	Combination Max	-1.92	-5.78	-3.47	0.26	-2.14	7.88	24.88	5.51
83	214	SLE-INV	Combination Max	-1.87	-5.77	-3.88	2.12	-2.93	6.59	28.41	5.51
83	213	SLE-INV	Combination Max	-1.44	-3.63	-4.56	10.90	-0.02	4.78	28.41	1.91
83	171	SLE-INV	Combination Min	-1.49	-3.64	-4.14	7.08	0.73	4.79	20.67	1.14
83	172	SLE-INV	Combination Min	-1.92	-5.78	-3.47	-0.12	-2.16	6.19	20.67	3.79

2.1.3 PEDEMONTANA DELLE MARCHE

3° stralcio funzionale: Castelraimondo nord – Castelraimondo sud

4° stralcio funzionale: Castelraimondo sud – innesto S.S. 77 a Muccia

OPERE D'ARTE MINORI – OPERE IDRAULICHE

Asse principale - Tombino DN 1500 al km 5+429 - Relazione di calcolo

Opera LO703	Tratto 213	Settore E	CEE 16	WBS 010009	Id. doc. REL	N. prog. 01	Rev. A	Pag. di Pag. 215 di 338
----------------	---------------	--------------	-----------	---------------	--------------------	-------------------	-----------	-------------------------------

83	214	SLE-INV	Combination Min	-1.87	-5.77	-3.88	1.36	-3.30	5.02	23.27	3.79
83	213	SLE-INV	Combination Min	-1.44	-3.63	-4.56	8.59	-0.08	3.62	23.27	1.14
83	171	SLU-INV	Combination Max	-1.49	-3.64	-4.14	16.34	3.08	11.06	41.20	4.89
83	172	SLU-INV	Combination Max	-1.92	-5.78	-3.47	1.73	-2.08	14.42	41.20	12.19
83	214	SLU-INV	Combination Max	-1.87	-5.77	-3.88	5.06	-3.96	12.67	48.36	12.19
83	213	SLU-INV	Combination Max	-1.44	-3.63	-4.56	19.85	0.24	9.31	48.36	4.89
83	171	SLU-INV	Combination Min	-2.01	-4.91	-5.59	9.55	0.99	6.46	27.91	1.54
83	172	SLU-INV	Combination Min	-2.59	-7.80	-4.68	-0.16	-2.91	8.36	27.91	5.12
83	214	SLU-INV	Combination Min	-2.53	-7.79	-5.24	1.83	-4.74	6.78	31.42	5.12
83	213	SLU-INV	Combination Min	-1.95	-4.90	-6.15	11.60	-0.11	4.88	31.42	1.54
83	171	QP	Combination	-1.49	-3.64	-4.14	7.08	0.73	4.79	20.67	1.14
83	172	QP	Combination	-1.92	-5.78	-3.47	-0.12	-2.16	6.19	20.67	3.79
83	214	QP	Combination	-1.87	-5.77	-3.88	1.36	-2.93	5.02	23.27	3.79
83	213	QP	Combination	-1.44	-3.63	-4.56	8.59	-0.08	3.62	23.27	1.14
83	171	FRE	Combination	-1.49	-3.64	-4.14	8.50	1.09	5.75	23.82	1.72
83	172	FRE	Combination	-1.92	-5.78	-3.47	0.17	-2.15	7.45	23.82	5.08
83	214	FRE	Combination	-1.87	-5.77	-3.88	1.93	-3.21	6.20	27.13	5.08
83	213	FRE	Combination	-1.44	-3.63	-4.56	10.32	-0.03	4.49	27.13	1.72
84	172	SLE-INV	Combination Max	-0.85	-5.56	-2.86	2.97	-1.32	7.86	18.92	4.80
84	173	SLE-INV	Combination Max	-1.12	-6.91	-2.13	-2.36	-3.53	8.69	18.92	7.19
84	215	SLE-INV	Combination Max	-1.13	-6.91	-2.48	-1.67	-4.88	7.43	21.80	7.19
84	214	SLE-INV	Combination Max	-0.86	-5.57	-3.21	3.79	-2.85	6.60	21.80	4.80
84	172	SLE-INV	Combination Min	-0.85	-5.56	-2.86	2.14	-1.50	6.17	15.66	3.27
84	173	SLE-INV	Combination Min	-1.12	-6.91	-2.13	-2.48	-3.67	6.83	15.66	5.11
84	215	SLE-INV	Combination Min	-1.13	-6.91	-2.48	-1.68	-5.59	5.69	17.87	5.11
84	214	SLE-INV	Combination Min	-0.86	-5.57	-3.21	2.82	-3.25	5.03	17.87	3.27
84	172	SLU-INV	Combination Max	-0.85	-5.56	-2.86	6.21	-0.60	14.41	31.59	10.73
84	173	SLU-INV	Combination Max	-1.12	-6.91	-2.13	-2.95	-4.20	15.89	31.59	15.28
84	215	SLU-INV	Combination Max	-1.13	-6.91	-2.48	-1.69	-6.59	14.16	37.06	15.28
84	214	SLU-INV	Combination Max	-0.86	-5.57	-3.21	7.56	-3.84	12.67	37.06	10.73
84	172	SLU-INV	Combination Min	-1.15	-7.51	-3.86	2.89	-2.03	8.33	21.14	4.42
84	173	SLU-INV	Combination Min	-1.51	-9.33	-2.88	-3.37	-4.97	9.22	21.14	6.90
84	215	SLU-INV	Combination Min	-1.53	-9.33	-3.35	-2.27	-8.36	7.69	24.12	6.90
84	214	SLU-INV	Combination Min	-1.16	-7.52	-4.34	3.81	-4.82	6.79	24.12	4.42
84	172	QP	Combination	-0.85	-5.56	-2.86	2.14	-1.50	6.17	15.66	3.27
84	173	QP	Combination	-1.12	-6.91	-2.13	-2.36	-3.53	6.83	15.66	5.11
84	215	QP	Combination	-1.13	-6.91	-2.48	-1.67	-4.88	5.69	17.87	5.11
84	214	QP	Combination	-0.86	-5.57	-3.21	2.82	-2.85	5.03	17.87	3.27
84	172	FRE	Combination	-0.85	-5.56	-2.86	2.76	-1.36	7.43	18.11	4.42
84	173	FRE	Combination	-1.12	-6.91	-2.13	-2.45	-3.63	8.22	18.11	6.67
84	215	FRE	Combination	-1.13	-6.91	-2.48	-1.68	-5.42	6.99	20.81	6.67
84	214	FRE	Combination	-0.86	-5.57	-3.21	3.55	-3.15	6.21	20.81	4.42
85	173	SLE-INV	Combination Max	-0.50	-6.79	-1.65	0.31	-2.89	8.39	14.17	6.64
85	174	SLE-INV	Combination Max	-0.68	-7.70	-1.12	-4.15	-4.50	8.64	14.17	9.25
85	216	SLE-INV	Combination Max	-0.55	-7.68	-1.31	-4.30	-6.35	7.97	16.73	9.25
85	215	SLE-INV	Combination Max	-0.37	-6.76	-1.84	0.11	-4.74	7.72	16.73	6.64
85	173	SLE-INV	Combination Min	-0.50	-6.79	-1.65	0.03	-2.89	6.58	11.72	4.69
85	174	SLE-INV	Combination Min	-0.68	-7.70	-1.12	-4.75	-4.73	6.77	11.72	6.78
85	216	SLE-INV	Combination Min	-0.55	-7.68	-1.31	-4.97	-7.28	6.14	13.77	6.78
85	215	SLE-INV	Combination Min	-0.37	-6.76	-1.84	-0.11	-5.46	5.95	13.77	4.69
85	173	SLU-INV	Combination Max	-0.50	-6.79	-1.65	1.42	-2.90	15.42	23.70	14.22
85	174	SLU-INV	Combination Max	-0.68	-7.70	-1.12	-5.60	-5.60	15.90	23.70	18.85
85	216	SLU-INV	Combination Max	-0.55	-7.68	-1.31	-5.80	-8.57	15.11	28.25	18.85
85	215	SLU-INV	Combination Max	-0.37	-6.76	-1.84	0.95	-6.39	14.63	28.25	14.22
85	173	SLU-INV	Combination Min	-0.68	-9.17	-2.23	0.04	-3.90	8.88	15.82	6.34
85	174	SLU-INV	Combination Min	-0.92	-10.40	-1.52	-7.08	-6.41	9.14	15.82	9.15
85	216	SLU-INV	Combination Min	-0.75	-10.36	-1.77	-7.61	-10.90	8.29	18.58	9.15
85	215	SLU-INV	Combination Min	-0.50	-9.13	-2.48	-0.15	-8.26	8.03	18.58	6.34
85	173	QP	Combination	-0.50	-6.79	-1.65	0.03	-2.89	6.58	11.72	4.69
85	174	QP	Combination	-0.68	-7.70	-1.12	-4.15	-4.50	6.77	11.72	6.78
85	216	QP	Combination	-0.55	-7.68	-1.31	-4.30	-6.35	6.14	13.77	6.78
85	215	QP	Combination	-0.37	-6.76	-1.84	-0.11	-4.74	5.95	13.77	4.69
85	173	FRE	Combination	-0.50	-6.79	-1.65	0.24	-2.89	7.94	13.56	6.16
85	174	FRE	Combination	-0.68	-7.70	-1.12	-4.60	-4.67	8.18	13.56	8.63
85	216	FRE	Combination	-0.55	-7.68	-1.31	-4.80	-7.05	7.52	15.99	8.63
85	215	FRE	Combination	-0.37	-6.76	-1.84	0.05	-5.28	7.28	15.99	6.16
86	174	SLE-INV	Combination Max	-0.51	-7.67	-0.59	-2.07	-3.89	8.42	10.63	8.66
86	175	SLE-INV	Combination Max	-0.48	-7.53	-0.10	-5.23	-4.81	8.41	10.63	10.68
86	217	SLE-INV	Combination Max	-0.20	-7.47	-0.10	-5.67	-7.13	8.19	12.61	10.68
86	216	SLE-INV	Combination Max	-0.23	-7.61	-0.59	-2.51	-6.19	8.19	12.61	8.66
86	174	SLE-INV	Combination Min	-0.51	-7.67	-0.59	-2.34	-4.01	6.58	8.77	6.29
86	175	SLE-INV	Combination Min	-0.48	-7.53	-0.10	-6.15	-5.04	6.59	8.77	8.03
86	217	SLE-INV	Combination Min	-0.20	-7.47	-0.10	-6.78	-8.16	6.35	10.47	8.03
86	216	SLE-INV	Combination Min	-0.23	-7.61	-0.59	-2.97	-7.12	6.33	10.47	6.29
86	174	SLU-INV	Combination Max	-0.51	-7.67	-0.59	-2.79	-4.47	15.58	17.83	17.84
86	175	SLU-INV	Combination Max	-0.48	-7.53	-0.10	-7.06	-5.92	15.48	17.83	20.96
86	217	SLU-INV	Combination Max	-0.20	-7.47	-0.10	-7.65	-9.62	15.34	20.89	20.96
86	216	SLU-INV	Combination Max	-0.23	-7.61	-0.59	-3.39	-8.35	15.43	20.89	17.84
86	174	SLU-INV	Combination Min	-0.69	-10.35	-0.80	-3.40	-5.43	8.88	11.84	8.50
86	175	SLU-INV	Combination Min	-0.65	-10.17	-0.14	-9.74	-6.84	8.90	11.84	10.84
86	217	SLU-INV	Combination Min	-0.27	-10.09	-0.14	-11.11	-12.17	8.57	14.14	10.84
86	216	SLU-INV	Combination Min	-0.31	-10.27	-0.80	-4.75	-10.73	8.55	14.14	8.50
86	174	QP	Combination	-0.51	-7.67	-0.59	-2.07	-3.89	6.58	8.77	6.29
86	175	QP	Combination	-0.48	-7.53	-0.10	-5.23	-4.81	6.59	8.77	8.03
86	217	QP	Combination	-0.20	-7.47	-0.10	-5.67	-7.13	6.35	10.47	8.03
86	216	QP	Combination	-0.23	-7.61	-0.59	-2.51	-6.19	6.33	10.47	6.29

2.1.3 PEDEMONTANA DELLE MARCHE

3° stralcio funzionale: Castelraimondo nord – Castelraimondo sud

4° stralcio funzionale: Castelraimondo sud – innesto S.S. 77 a Muccia

OPERE D'ARTE MINORI – OPERE IDRAULICHE

Asse principale - Tombino DN 1500 al km 5+429 - Relazione di calcolo

Opera LO703	Tratto 213	Settore E	CEE 16	WBS 010009	Id. doc. REL	N. prog. 01	Rev. A	Pag. di Pag. 216 di 338
----------------	---------------	--------------	-----------	---------------	--------------------	-------------------	-----------	-------------------------------

86	174	FRE	Combination	-0.51	-7.67	-0.59	-2.27	-3.98	7.96	10.16	8.07
86	175	FRE	Combination	-0.48	-7.53	-0.10	-5.92	-4.98	7.96	10.16	10.01
86	217	FRE	Combination	-0.20	-7.47	-0.10	-6.50	-7.90	7.73	12.07	10.01
86	216	FRE	Combination	-0.23	-7.61	-0.59	-2.86	-6.88	7.73	12.07	8.07
87	217	SLE-INV	Combination Max	-0.38	-7.51	0.38	-5.02	-7.10	9.05	10.01	10.37
87	175	SLE-INV	Combination Max	-0.82	-7.60	0.16	-3.80	-4.42	7.56	8.50	10.37
87	176	SLE-INV	Combination Max	-0.66	-6.76	0.38	-5.69	-3.69	6.99	8.50	11.54
87	218	SLE-INV	Combination Max	-0.21	-6.67	0.59	-6.96	-6.39	8.49	10.01	11.54
87	217	SLE-INV	Combination Min	-0.38	-7.51	0.38	-6.11	-8.15	7.06	8.37	7.76
87	175	SLE-INV	Combination Min	-0.82	-7.60	0.16	-4.56	-4.60	5.89	6.99	7.76
87	176	SLE-INV	Combination Min	-0.66	-6.76	0.38	-6.83	-3.73	5.43	6.99	8.83
87	218	SLE-INV	Combination Min	-0.21	-6.67	0.59	-8.45	-7.20	6.60	8.37	8.83
87	217	SLU-INV	Combination Max	-0.38	-7.51	0.51	-6.78	-9.59	16.80	16.39	20.51
87	175	SLU-INV	Combination Max	-0.82	-7.60	0.22	-5.13	-5.30	14.04	14.38	20.51
87	176	SLU-INV	Combination Max	-0.66	-6.76	0.51	-7.68	-3.54	13.06	14.38	22.06
87	218	SLU-INV	Combination Max	-0.21	-6.67	0.80	-9.40	-8.62	15.81	16.39	22.06
87	217	SLU-INV	Combination Min	-0.51	-10.14	0.38	-10.32	-12.19	9.53	11.30	10.48
87	175	SLU-INV	Combination Min	-1.11	-10.26	0.16	-7.50	-6.24	7.95	9.43	10.48
87	176	SLU-INV	Combination Min	-0.88	-9.12	0.38	-11.27	-5.03	7.33	9.43	11.92
87	218	SLU-INV	Combination Min	-0.28	-9.00	0.59	-14.23	-10.36	8.91	11.30	11.92
87	217	QP	Combination	-0.38	-7.51	0.38	-5.02	-7.10	7.06	8.37	7.76
87	175	QP	Combination	-0.82	-7.60	0.16	-3.80	-4.42	5.89	6.99	7.76
87	176	QP	Combination	-0.66	-6.76	0.38	-5.69	-3.73	5.43	6.99	8.83
87	218	QP	Combination	-0.21	-6.67	0.59	-6.96	-6.39	6.60	8.37	8.83
87	217	FRE	Combination	-0.38	-7.51	0.38	-5.84	-7.89	8.56	9.60	9.72
87	175	FRE	Combination	-0.82	-7.60	0.16	-4.37	-4.56	7.14	8.12	9.72
87	176	FRE	Combination	-0.66	-6.76	0.38	-6.55	-3.70	6.60	8.12	10.86
87	218	FRE	Combination	-0.21	-6.67	0.59	-8.08	-7.00	8.02	9.60	10.86
88	218	SLE-INV	Combination Max	-0.88	-6.80	0.69	-7.29	-6.50	8.25	9.58	11.42
88	176	SLE-INV	Combination Max	-1.21	-6.87	0.35	-4.35	-3.33	7.23	6.98	11.42
88	177	SLE-INV	Combination Max	-1.01	-5.88	0.24	-6.03	-2.81	5.37	6.98	13.44
88	219	SLE-INV	Combination Max	-0.68	-5.81	0.58	-9.01	-6.12	6.39	9.58	13.44
88	218	SLE-INV	Combination Min	-0.88	-6.80	0.69	-8.94	-7.35	6.40	7.91	8.71
88	176	SLE-INV	Combination Min	-1.21	-6.87	0.35	-5.29	-3.41	5.63	5.67	8.71
88	177	SLE-INV	Combination Min	-1.01	-5.88	0.24	-7.34	-3.04	4.12	5.67	10.45
88	219	SLE-INV	Combination Min	-0.68	-5.81	0.58	-11.05	-6.80	4.88	7.91	10.45
88	218	SLU-INV	Combination Max	-0.88	-6.80	0.93	-9.84	-8.78	15.44	16.06	21.95
88	176	SLU-INV	Combination Max	-1.21	-6.87	0.47	-5.87	-3.03	13.43	12.08	21.95
88	177	SLU-INV	Combination Max	-1.01	-5.88	0.32	-8.14	-1.89	10.22	12.08	25.04
88	219	SLU-INV	Combination Max	-0.68	-5.81	0.78	-12.16	-8.26	12.22	16.06	25.04
88	218	SLU-INV	Combination Min	-1.18	-9.18	0.69	-15.36	-10.63	8.64	10.68	11.75
88	176	SLU-INV	Combination Min	-1.63	-9.27	0.35	-8.95	-4.60	7.60	7.65	11.75
88	177	SLU-INV	Combination Min	-1.36	-7.94	0.24	-12.40	-4.10	5.56	7.65	14.11
88	219	SLU-INV	Combination Min	-0.92	-7.85	0.58	-18.96	-9.43	6.59	10.68	14.11
88	218	QP	Combination	-0.88	-6.80	0.69	-7.29	-6.50	6.40	7.91	8.71
88	176	QP	Combination	-1.21	-6.87	0.35	-4.35	-3.41	5.63	5.67	8.71
88	177	QP	Combination	-1.01	-5.88	0.24	-6.03	-3.04	4.12	5.67	10.45
88	219	QP	Combination	-0.68	-5.81	0.58	-9.01	-6.12	4.88	7.91	10.45
88	218	FRE	Combination	-0.88	-6.80	0.69	-8.53	-7.14	7.79	9.17	10.74
88	176	FRE	Combination	-1.21	-6.87	0.35	-5.06	-3.35	6.83	6.65	10.74
88	177	FRE	Combination	-1.01	-5.88	0.24	-7.01	-2.86	5.05	6.65	12.69
88	219	FRE	Combination	-0.68	-5.81	0.58	-10.54	-6.63	6.01	9.16	12.69
89	219	SLE-INV	Combination Max	-1.88	-6.05	0.18	-8.39	-6.22	6.60	8.55	12.77
89	177	SLE-INV	Combination Max	-1.27	-5.93	-0.02	-5.45	-2.42	5.17	5.53	12.77
89	178	SLE-INV	Combination Max	-1.24	-5.75	-0.61	-6.81	-1.46	3.33	5.53	15.12
89	220	SLE-INV	Combination Max	-1.84	-5.87	-0.41	-9.84	-5.54	4.76	8.55	15.12
89	219	SLE-INV	Combination Min	-1.88	-6.05	0.18	-10.39	-6.93	5.01	6.83	9.90
89	177	SLE-INV	Combination Min	-1.27	-5.93	-0.02	-6.72	-2.70	4.00	4.38	9.90
89	178	SLE-INV	Combination Min	-1.24	-5.75	-0.61	-8.42	-2.06	2.52	4.38	11.80
89	220	SLE-INV	Combination Min	-1.84	-5.87	-0.41	-12.21	-5.93	3.53	6.83	11.80
89	219	SLU-INV	Combination Max	-1.88	-6.05	0.24	-11.33	-8.39	12.76	15.20	23.93
89	177	SLU-INV	Combination Max	-1.27	-5.93	-0.02	-7.35	-1.30	9.69	9.96	23.93
89	178	SLU-INV	Combination Max	-1.24	-5.75	-0.61	-9.19	0.88	6.48	9.96	27.99
89	220	SLU-INV	Combination Max	-1.84	-5.87	-0.41	-13.28	-7.43	9.55	15.20	27.99
89	219	SLU-INV	Combination Min	-2.54	-8.17	0.18	-18.17	-9.71	6.76	9.23	13.36
89	177	SLU-INV	Combination Min	-1.72	-8.01	-0.03	-11.64	-3.65	5.40	5.92	13.36
89	178	SLU-INV	Combination Min	-1.67	-7.76	-0.82	-14.68	-2.79	3.40	5.92	15.93
89	220	SLU-INV	Combination Min	-2.49	-7.92	-0.55	-21.43	-8.06	4.76	9.23	15.93
89	219	QP	Combination	-1.88	-6.05	0.18	-8.39	-6.22	5.01	6.83	9.90
89	177	QP	Combination	-1.27	-5.93	-0.02	-5.45	-2.70	4.00	4.38	9.90
89	178	QP	Combination	-1.24	-5.75	-0.61	-6.81	-2.06	2.52	4.38	11.80
89	220	QP	Combination	-1.84	-5.87	-0.41	-9.84	-5.54	3.53	6.83	11.80
89	219	FRE	Combination	-1.88	-6.05	0.18	-9.89	-6.75	6.20	8.12	12.05
89	177	FRE	Combination	-1.27	-5.93	-0.02	-6.40	-2.49	4.87	5.24	12.05
89	178	FRE	Combination	-1.24	-5.75	-0.61	-8.02	-1.61	3.13	5.24	14.29
89	220	FRE	Combination	-1.84	-5.87	-0.41	-11.62	-5.83	4.45	8.12	14.29
90	220	SLE-INV	Combination Max	-1.65	-5.83	-1.15	-10.14	-5.68	4.46	6.38	14.86
90	178	SLE-INV	Combination Max	-1.02	-5.70	-1.03	-5.47	-1.01	3.64	4.03	14.86
90	179	SLE-INV	Combination Max	-1.37	-7.42	-1.52	-6.40	-0.55	0.33	4.03	16.69
90	221	SLE-INV	Combination Max	-2.00	-7.55	-1.64	-11.18	-5.34	1.14	6.38	16.69
90	220	SLE-INV	Combination Min	-1.65	-5.83	-1.15	-12.75	-6.13	3.30	4.74	11.59
90	178	SLE-INV	Combination Min	-1.02	-5.70	-1.03	-6.68	-1.72	2.75	3.08	11.59
90	179	SLE-INV	Combination Min	-1.37	-7.42	-1.52	-7.91	-1.42	0.21	3.08	12.88
90	221	SLE-INV	Combination Min	-2.00	-7.55	-1.64	-14.12	-5.60	0.75	4.74	12.88
90	220	SLU-INV	Combination Max	-1.65	-5.83	-1.15	-13.70	-7.67	8.95	12.76	27.56
90	178	SLU-INV	Combination Max	-1.02	-5.70	-1.03	-7.39	1.71	7.10	7.71	27.56

2.1.3 PEDEMONTANA DELLE MARCHE

3° stralcio funzionale: Castelraimondo nord – Castelraimondo sud

4° stralcio funzionale: Castelraimondo sud – innesto S.S. 77 a Muccia

OPERE D'ARTE MINORI – OPERE IDRAULICHE

Asse principale - Tombino DN 1500 al km 5+429 - Relazione di calcolo

Opera LO703	Tratto 213	Settore E	CEE 16	WBS 010009	Id. doc. REL	N. prog. 01	Rev. A	Pag. di Pag. 217 di 338
----------------	---------------	--------------	-----------	---------------	--------------------	-------------------	-----------	-------------------------------

90	179	SLU-INV	Combination Max	-1.37	-7.42	-1.52	-8.64	2.85	0.79	7.71	31.49
90	221	SLU-INV	Combination Max	-2.00	-7.55	-1.64	-15.09	-6.59	2.65	12.76	31.49
90	220	SLU-INV	Combination Min	-2.23	-7.87	-1.55	-22.84	-8.34	4.46	6.40	15.65
90	178	SLU-INV	Combination Min	-1.38	-7.70	-1.40	-11.37	-2.32	3.72	4.16	15.65
90	179	SLU-INV	Combination Min	-1.84	-10.02	-2.05	-13.76	-1.92	0.28	4.16	17.39
90	221	SLU-INV	Combination Min	-2.69	-10.19	-2.21	-25.57	-7.59	1.02	6.40	17.39
90	220	QP	Combination	-1.65	-5.83	-1.15	-10.14	-5.68	3.30	4.74	11.59
90	178	QP	Combination	-1.02	-5.70	-1.03	-5.47	-1.72	2.75	3.08	11.59
90	179	QP	Combination	-1.37	-7.42	-1.52	-6.40	-1.42	0.21	3.08	12.88
90	221	QP	Combination	-2.00	-7.55	-1.64	-11.18	-5.34	0.75	4.74	12.88
90	220	FRE	Combination	-1.65	-5.83	-1.15	-12.10	-6.02	4.17	5.97	14.04
90	178	FRE	Combination	-1.02	-5.70	-1.03	-6.38	-1.19	3.42	3.79	14.04
90	179	FRE	Combination	-1.37	-7.42	-1.52	-7.53	-0.77	0.30	3.79	15.74
90	221	FRE	Combination	-2.00	-7.55	-1.64	-13.39	-5.53	1.04	5.97	15.74
91	221	SLE-INV	Combination Max	-0.59	-7.27	-2.04	-9.98	-5.30	0.35	3.90	15.95
91	179	SLE-INV	Combination Max	-0.71	-7.29	-1.67	-6.08	-0.18	1.12	2.22	15.95
91	180	SLE-INV	Combination Max	-1.14	-9.46	-1.59	-6.55	-1.07	-1.22	2.21	17.26
91	222	SLE-INV	Combination Max	-1.02	-9.43	-1.96	-10.54	-5.99	-1.87	3.90	17.26
91	221	SLE-INV	Combination Min	-0.59	-7.27	-2.04	-12.44	-5.55	0.16	2.56	12.38
91	179	SLE-INV	Combination Min	-0.71	-7.29	-1.67	-7.51	-1.16	0.80	1.54	12.38
91	180	SLE-INV	Combination Min	-1.14	-9.46	-1.59	-8.22	-1.89	-1.42	1.54	13.18
91	222	SLE-INV	Combination Min	-1.02	-9.43	-1.96	-13.27	-6.40	-2.19	2.56	13.18
91	221	SLU-INV	Combination Max	-0.59	-7.27	-2.04	-13.48	-6.54	1.10	9.10	29.81
91	179	SLU-INV	Combination Max	-0.71	-7.29	-1.67	-8.21	3.65	2.33	4.83	29.81
91	180	SLU-INV	Combination Max	-1.14	-9.46	-1.59	-8.84	2.10	-1.65	4.83	33.13
91	222	SLU-INV	Combination Max	-1.02	-9.43	-1.96	-14.23	-7.99	-2.52	9.10	33.13
91	221	SLU-INV	Combination Min	-0.79	-9.81	-2.75	-22.00	-7.54	0.21	3.46	16.72
91	179	SLU-INV	Combination Min	-0.96	-9.84	-2.25	-13.07	-1.57	1.08	2.08	16.72
91	180	SLU-INV	Combination Min	-1.54	-12.77	-2.15	-14.70	-2.55	-2.21	2.08	17.79
91	222	SLU-INV	Combination Min	-1.38	-12.73	-2.65	-23.85	-8.69	-3.44	3.46	17.79
91	221	QP	Combination	-0.59	-7.27	-2.04	-9.98	-5.30	0.16	2.56	12.38
91	179	QP	Combination	-0.71	-7.29	-1.67	-6.08	-1.16	0.80	1.54	12.38
91	180	QP	Combination	-1.14	-9.46	-1.59	-6.55	-1.89	-1.22	1.54	13.18
91	222	QP	Combination	-1.02	-9.43	-1.96	-10.54	-5.99	-1.87	2.56	13.18
91	221	FRE	Combination	-0.59	-7.27	-2.04	-11.83	-5.49	0.30	3.56	15.06
91	179	FRE	Combination	-0.71	-7.29	-1.67	-7.15	-0.42	1.04	2.05	15.06
91	180	FRE	Combination	-1.14	-9.46	-1.59	-7.80	-1.27	-1.37	2.05	16.24
91	222	FRE	Combination	-1.02	-9.43	-1.96	-12.59	-6.29	-2.11	3.56	16.24
92	222	SLE-INV	Combination Max	-0.16	-9.26	-1.81	-9.57	-5.88	-1.77	0.61	16.92
92	180	SLE-INV	Combination Max	-0.33	-9.29	-1.50	-5.92	-0.74	-1.31	0.24	16.92
92	181	SLE-INV	Combination Max	-0.68	-11.04	-1.18	-5.83	-1.16	-3.18	0.24	17.21
92	223	SLE-INV	Combination Max	-0.51	-11.01	-1.49	-9.63	-6.28	-3.64	0.61	17.21
92	222	SLE-INV	Combination Min	-0.16	-9.26	-1.81	-12.07	-6.29	-1.99	-0.01	12.94
92	180	SLE-INV	Combination Min	-0.33	-9.29	-1.50	-7.24	-1.67	-1.61	-0.08	12.94
92	181	SLE-INV	Combination Min	-0.68	-11.04	-1.18	-7.24	-2.13	-4.10	-0.08	13.00
92	223	SLE-INV	Combination Min	-0.51	-11.01	-1.49	-12.28	-6.61	-4.47	-0.01	13.00
92	222	SLU-INV	Combination Max	-0.16	-9.26	-1.81	-12.92	-7.87	-2.39	3.03	32.37
92	180	SLU-INV	Combination Max	-0.33	-9.29	-1.50	-7.99	2.86	-1.76	1.46	32.37
92	181	SLU-INV	Combination Max	-0.68	-11.04	-1.18	-7.87	2.60	-4.29	1.46	33.59
92	223	SLU-INV	Combination Max	-0.51	-11.01	-1.49	-13.00	-7.92	-4.92	3.03	33.59
92	222	SLU-INV	Combination Min	-0.22	-12.50	-2.44	-21.79	-8.55	-2.84	-0.01	17.47
92	180	SLU-INV	Combination Min	-0.44	-12.55	-2.03	-12.37	-2.26	-2.78	-0.11	17.47
92	181	SLU-INV	Combination Min	-0.92	-14.91	-1.60	-12.70	-2.88	-7.65	-0.11	17.54
92	223	SLU-INV	Combination Min	-0.69	-14.87	-2.01	-22.55	-8.98	-7.71	-0.01	17.54
92	222	QP	Combination	-0.16	-9.26	-1.81	-9.57	-5.88	-1.77	-0.01	12.94
92	180	QP	Combination	-0.33	-9.29	-1.50	-5.92	-1.67	-1.31	-0.08	12.94
92	181	QP	Combination	-0.68	-11.04	-1.18	-5.83	-2.13	-3.18	-0.08	13.00
92	223	QP	Combination	-0.51	-11.01	-1.49	-9.63	-6.28	-3.64	-0.01	13.00
92	222	FRE	Combination	-0.16	-9.26	-1.81	-11.45	-6.19	-1.93	0.46	15.92
92	180	FRE	Combination	-0.33	-9.29	-1.50	-6.91	-0.97	-1.53	0.16	15.92
92	181	FRE	Combination	-0.68	-11.04	-1.18	-6.89	-1.41	-3.87	0.16	16.16
92	223	FRE	Combination	-0.51	-11.01	-1.49	-11.61	-6.53	-4.27	0.46	16.16
93	223	SLE-INV	Combination Max	-0.05	-10.92	-0.83	-8.51	-6.13	-3.90	-2.54	16.89
93	181	SLE-INV	Combination Max	-0.12	-10.93	-0.80	-5.82	-1.00	-2.92	-2.01	16.89
93	182	SLE-INV	Combination Max	-0.30	-11.87	-0.23	-5.03	-2.53	-4.56	-2.01	16.47
93	224	SLE-INV	Combination Max	-0.24	-11.86	-0.26	-7.80	-7.15	-5.54	-2.54	16.47
93	223	SLE-INV	Combination Min	-0.05	-10.92	-0.83	-10.72	-6.43	-4.96	-2.60	12.79
93	181	SLE-INV	Combination Min	-0.12	-10.93	-0.80	-7.05	-2.05	-3.62	-2.18	12.79
93	182	SLE-INV	Combination Min	-0.30	-11.87	-0.23	-6.22	-3.15	-5.87	-2.18	12.26
93	224	SLE-INV	Combination Min	-0.24	-11.86	-0.26	-9.99	-7.85	-7.20	-2.60	12.25
93	223	SLU-INV	Combination Max	-0.05	-10.92	-0.83	-11.49	-7.58	-5.27	-2.82	32.79
93	181	SLU-INV	Combination Max	-0.12	-10.93	-0.80	-7.85	3.08	-3.94	-2.72	32.79
93	182	SLU-INV	Combination Max	-0.30	-11.87	-0.23	-6.79	-0.12	-6.15	-2.72	32.82
93	224	SLU-INV	Combination Max	-0.24	-11.86	-0.26	-10.53	-9.65	-7.48	-2.82	32.82
93	223	SLU-INV	Combination Min	-0.07	-14.74	-1.12	-19.31	-8.72	-9.04	-3.51	17.27
93	181	SLU-INV	Combination Min	-0.16	-14.76	-1.08	-11.85	-2.77	-6.34	-2.97	17.27
93	182	SLU-INV	Combination Min	-0.41	-16.02	-0.31	-10.84	-4.25	-10.95	-2.97	16.54
93	224	SLU-INV	Combination Min	-0.32	-16.01	-0.35	-18.46	-10.71	-13.65	-3.51	16.54
93	223	QP	Combination	-0.05	-10.92	-0.83	-8.51	-6.13	-3.90	-2.54	12.79
93	181	QP	Combination	-0.12	-10.93	-0.80	-5.82	-2.05	-2.92	-2.01	12.79
93	182	QP	Combination	-0.30	-11.87	-0.23	-5.03	-3.15	-4.56	-2.01	12.26
93	224	QP	Combination	-0.24	-11.86	-0.26	-7.80	-7.15	-5.54	-2.54	12.25
93	223	FRE	Combination	-0.05	-10.92	-0.83	-10.17	-6.35	-4.69	-2.58	15.86
93	181	FRE	Combination	-0.12	-10.93	-0.80	-6.74	-1.26	-3.45	-2.14	15.86
93	182	FRE	Combination	-0.30	-11.87	-0.23	-5.92	-2.68	-5.54	-2.14	15.41
93	224	FRE	Combination	-0.24	-11.86	-0.26	-9.44	-7.68	-6.79	-2.58	15.41

2.1.3 PEDEMONTANA DELLE MARCHE

3° stralcio funzionale: Castelraimondo nord – Castelraimondo sud

4° stralcio funzionale: Castelraimondo sud – innesto S.S. 77 a Muccia

OPERE D'ARTE MINORI – OPERE IDRAULICHE

Asse principale - Tombino DN 1500 al km 5+429 - Relazione di calcolo

Opera LO703	Tratto 213	Settore E	CEE 16	WBS 010009	Id. doc. REL	N. prog. 01	Rev. A	Pag. di Pag. 218 di 338
----------------	---------------	--------------	-----------	---------------	--------------------	-------------------	-----------	-------------------------------

94	224	SLE-INV	Combination Max	-0.33	-11.88	0.49	-7.31	-7.05	-5.14	-5.86	16.35
94	182	SLE-INV	Combination Max	-0.27	-11.86	0.37	-5.60	-2.60	-4.95	-4.59	16.35
94	183	SLE-INV	Combination Max	-0.19	-11.43	0.97	-3.83	-2.67	-5.81	-4.59	14.83
94	225	SLE-INV	Combination Max	-0.25	-11.44	1.09	-5.65	-6.89	-6.00	-5.86	14.83
94	224	SLE-INV	Combination Min	-0.33	-11.88	0.49	-9.03	-7.70	-6.69	-6.95	12.23
94	182	SLE-INV	Combination Min	-0.27	-11.86	0.37	-6.76	-3.26	-6.36	-5.45	12.23
94	183	SLE-INV	Combination Min	-0.19	-11.43	0.97	-4.66	-3.22	-7.50	-5.45	10.93
94	225	SLE-INV	Combination Min	-0.25	-11.44	1.09	-7.07	-7.62	-7.83	-6.95	10.93
94	224	SLU-INV	Combination Max	-0.33	-11.88	0.67	-9.86	-9.52	-6.94	-7.21	32.37
94	182	SLU-INV	Combination Max	-0.27	-11.86	0.50	-7.57	-0.04	-6.68	-6.90	32.37
94	183	SLU-INV	Combination Max	-0.19	-11.43	1.30	-5.18	-0.55	-7.84	-6.20	29.94
94	225	SLU-INV	Combination Max	-0.25	-11.44	1.47	-7.62	-9.30	-8.10	-7.91	29.94
94	224	SLU-INV	Combination Min	-0.45	-16.03	0.49	-15.72	-10.49	-12.70	-11.16	16.51
94	182	SLU-INV	Combination Min	-0.37	-16.02	0.37	-11.25	-4.40	-11.87	-8.77	16.51
94	183	SLU-INV	Combination Min	-0.25	-15.42	0.97	-7.85	-4.34	-14.07	-8.77	14.76
94	225	SLU-INV	Combination Min	-0.33	-15.44	1.09	-12.58	-10.45	-14.91	-11.16	14.76
94	224	QP	Combination	-0.33	-11.88	0.49	-7.31	-7.05	-5.14	-5.86	12.23
94	182	QP	Combination	-0.27	-11.86	0.37	-5.60	-3.26	-4.95	-4.59	12.23
94	183	QP	Combination	-0.19	-11.43	0.97	-3.83	-3.22	-5.81	-4.59	10.93
94	225	QP	Combination	-0.25	-11.44	1.09	-5.65	-6.89	-6.00	-5.86	10.93
94	224	FRE	Combination	-0.33	-11.88	0.49	-8.60	-7.54	-6.30	-6.67	15.32
94	182	FRE	Combination	-0.27	-11.86	0.37	-6.47	-2.77	-6.01	-5.23	15.32
94	183	FRE	Combination	-0.19	-11.43	0.97	-4.45	-2.81	-7.07	-5.23	13.85
94	225	FRE	Combination	-0.25	-11.44	1.09	-6.71	-7.44	-7.37	-6.67	13.85
95	225	SLE-INV	Combination Max	-0.94	-11.58	1.74	-6.40	-6.92	-5.86	-9.49	15.18
95	183	SLE-INV	Combination Max	-0.64	-11.52	1.47	-5.07	-3.08	-5.95	-7.51	15.18
95	184	SLE-INV	Combination Max	-0.37	-10.19	1.98	-2.24	-2.54	-6.56	-7.51	12.62
95	226	SLE-INV	Combination Max	-0.67	-10.25	2.25	-3.65	-6.21	-6.47	-9.49	12.62
95	225	SLE-INV	Combination Min	-0.94	-11.58	1.74	-7.80	-7.62	-7.70	-11.62	11.22
95	183	SLE-INV	Combination Min	-0.64	-11.52	1.47	-5.96	-3.59	-7.63	-9.10	11.22
95	184	SLE-INV	Combination Min	-0.37	-10.19	1.98	-2.52	-2.97	-8.47	-9.10	9.20
95	226	SLE-INV	Combination Min	-0.67	-10.25	2.25	-4.45	-6.97	-8.54	-11.62	9.20
95	225	SLU-INV	Combination Max	-0.94	-11.58	2.36	-8.64	-9.34	-7.91	-12.82	30.58
95	183	SLU-INV	Combination Max	-0.64	-11.52	1.98	-6.85	-1.14	-8.03	-10.14	30.58
95	184	SLU-INV	Combination Max	-0.37	-10.19	2.67	-3.02	-0.88	-8.85	-10.14	25.92
95	226	SLU-INV	Combination Max	-0.67	-10.25	3.04	-4.93	-8.38	-8.73	-12.82	25.92
95	225	SLU-INV	Combination Min	-1.27	-15.63	1.74	-13.25	-10.39	-14.83	-19.86	15.14
95	183	SLU-INV	Combination Min	-0.86	-15.55	1.47	-9.42	-4.84	-14.16	-15.28	15.15
95	184	SLU-INV	Combination Min	-0.51	-13.76	1.98	-3.59	-4.00	-15.92	-15.28	12.42
95	226	SLU-INV	Combination Min	-0.91	-13.84	2.25	-7.55	-9.91	-16.59	-19.86	12.42
95	225	QP	Combination	-0.94	-11.58	1.74	-6.40	-6.92	-5.86	-9.49	11.22
95	183	QP	Combination	-0.64	-11.52	1.47	-5.07	-3.59	-5.95	-7.51	11.22
95	184	QP	Combination	-0.37	-10.19	1.98	-2.24	-2.97	-6.56	-7.51	9.20
95	226	QP	Combination	-0.67	-10.25	2.25	-3.65	-6.21	-6.47	-9.49	9.20
95	225	FRE	Combination	-0.94	-11.58	1.74	-7.45	-7.44	-7.24	-11.09	14.19
95	183	FRE	Combination	-0.64	-11.52	1.47	-5.74	-3.21	-7.21	-8.71	14.19
95	184	FRE	Combination	-0.37	-10.19	1.98	-2.45	-2.65	-7.99	-8.71	11.77
95	226	FRE	Combination	-0.67	-10.25	2.25	-4.25	-6.78	-8.02	-11.09	11.77
96	226	SLE-INV	Combination Max	-1.53	-10.42	2.69	-4.69	-6.27	-6.21	-13.50	13.07
96	184	SLE-INV	Combination Max	-1.17	-10.35	2.41	-4.27	-3.20	-6.81	-11.00	13.07
96	185	SLE-INV	Combination Max	-0.83	-8.65	2.90	-0.46	-1.77	-6.76	-11.00	10.13
96	227	SLE-INV	Combination Max	-1.19	-8.72	3.17	-1.15	-4.87	-6.16	-13.50	10.13
96	226	SLE-INV	Combination Min	-1.53	-10.42	2.69	-5.48	-6.99	-8.23	-16.68	9.55
96	184	SLE-INV	Combination Min	-1.17	-10.35	2.41	-4.91	-3.52	-8.78	-13.44	9.55
96	185	SLE-INV	Combination Min	-0.83	-8.65	2.90	-0.64	-2.20	-8.69	-13.44	7.28
96	227	SLE-INV	Combination Min	-1.19	-8.72	3.17	-1.17	-5.46	-8.14	-16.68	7.28
96	226	SLU-INV	Combination Max	-1.53	-10.42	3.63	-6.33	-8.47	-8.39	-18.23	26.73
96	184	SLU-INV	Combination Max	-1.17	-10.35	3.26	-5.76	-1.98	-9.19	-14.85	26.73
96	185	SLU-INV	Combination Max	-0.83	-8.65	3.91	0.25	-0.11	-9.13	-14.85	21.17
96	227	SLU-INV	Combination Max	-1.19	-8.72	4.29	-1.06	-6.57	-8.32	-18.23	21.17
96	226	SLU-INV	Combination Min	-2.06	-14.07	2.69	-8.55	-9.78	-16.05	-29.04	12.89
96	184	SLU-INV	Combination Min	-1.58	-13.97	2.41	-7.43	-4.75	-16.45	-22.90	12.89
96	185	SLU-INV	Combination Min	-1.12	-11.67	2.90	-0.86	-2.97	-16.20	-22.90	9.83
96	227	SLU-INV	Combination Min	-1.60	-11.77	3.17	-1.58	-7.76	-15.81	-29.04	9.83
96	226	QP	Combination	-1.53	-10.42	2.69	-4.69	-6.27	-6.21	-13.50	9.55
96	184	QP	Combination	-1.17	-10.35	2.41	-4.27	-3.52	-6.81	-11.00	9.55
96	185	QP	Combination	-0.83	-8.65	2.90	-0.64	-2.20	-6.76	-11.00	7.28
96	227	QP	Combination	-1.19	-8.72	3.17	-1.17	-4.87	-6.16	-13.50	7.28
96	226	FRE	Combination	-1.53	-10.42	2.69	-5.29	-6.81	-7.72	-15.89	12.19
96	184	FRE	Combination	-1.17	-10.35	2.41	-4.75	-3.28	-8.29	-12.83	12.19
96	185	FRE	Combination	-0.83	-8.65	2.90	-0.50	-1.88	-8.21	-12.83	9.42
96	227	FRE	Combination	-1.19	-8.72	3.17	-1.15	-5.31	-7.65	-15.89	9.42
97	227	SLE-INV	Combination Max	-2.22	-8.93	3.68	-2.74	-4.94	-6.04	-18.35	10.92
97	185	SLE-INV	Combination Max	-1.92	-8.86	3.28	-2.95	-2.64	-6.89	-15.20	10.92
97	186	SLE-INV	Combination Max	-1.46	-6.56	3.80	3.61	-0.27	-6.39	-15.20	6.66
97	228	SLE-INV	Combination Max	-1.76	-6.63	4.21	3.78	-2.77	-5.53	-18.35	6.66
97	227	SLE-INV	Combination Min	-2.22	-8.93	3.68	-2.97	-5.50	-7.99	-22.74	7.86
97	185	SLE-INV	Combination Min	-1.92	-8.86	3.28	-3.18	-2.90	-8.85	-18.55	7.86
97	186	SLE-INV	Combination Min	-1.46	-6.56	3.80	2.58	-0.78	-8.21	-18.54	4.65
97	228	SLE-INV	Combination Min	-1.76	-6.63	4.21	2.75	-3.08	-7.35	-22.74	4.65
97	227	SLU-INV	Combination Max	-2.22	-8.93	4.97	-3.69	-6.67	-8.15	-24.78	22.81
97	185	SLU-INV	Combination Max	-1.92	-8.86	4.43	-3.98	-1.64	-9.31	-20.52	22.81
97	186	SLU-INV	Combination Max	-1.46	-6.56	5.14	7.62	1.72	-8.63	-20.52	14.44
97	228	SLU-INV	Combination Max	-1.76	-6.63	5.68	7.81	-3.73	-7.47	-24.78	14.44
97	227	SLU-INV	Combination Min	-3.00	-12.05	3.68	-4.05	-7.65	-15.59	-39.75	10.61
97	185	SLU-INV	Combination Min	-2.59	-11.97	3.28	-4.33	-3.91	-16.44	-31.53	10.61

2.1.3 PEDEMONTANA DELLE MARCHE

3° stralcio funzionale: Castelraimondo nord – Castelraimondo sud

4° stralcio funzionale: Castelraimondo sud – innesto S.S. 77 a Muccia

OPERE D'ARTE MINORI – OPERE IDRAULICHE

Asse principale - Tombino DN 1500 al km 5+429 - Relazione di calcolo

Opera LO703	Tratto 213	Settore E	CEE 16	WBS 010009	Id. doc. REL	N. prog. 01	Rev. A	Pag. di Pag. 219 di 338
----------------	---------------	--------------	-----------	---------------	--------------------	-------------------	-----------	-------------------------------

97	186	SLU-INV	Combination Min	-1.97	-8.86	3.80	3.49	-1.05	-15.26	-31.53	6.28
97	228	SLU-INV	Combination Min	-2.38	-8.94	4.21	3.71	-4.27	-14.41	-39.75	6.28
97	227	QP	Combination	-2.22	-8.93	3.68	-2.74	-4.94	-6.04	-18.35	7.86
97	185	QP	Combination	-1.92	-8.86	3.28	-2.95	-2.90	-6.89	-15.20	7.86
97	186	QP	Combination	-1.46	-6.56	3.80	2.58	-0.78	-6.39	-15.20	4.65
97	228	QP	Combination	-1.76	-6.63	4.21	2.75	-2.77	-5.53	-18.35	4.65
97	227	FRE	Combination	-2.22	-8.93	3.68	-2.91	-5.36	-7.50	-21.64	10.16
97	185	FRE	Combination	-1.92	-8.86	3.28	-3.12	-2.70	-8.36	-17.71	10.16
97	186	FRE	Combination	-1.46	-6.56	3.80	3.36	-0.39	-7.75	-17.71	6.16
97	228	FRE	Combination	-1.76	-6.63	4.21	3.53	-3.00	-6.90	-21.64	6.16
98	228	SLE-INV	Combination Max	-3.03	-6.88	4.86	2.24	-2.77	-5.46	-24.47	7.58
98	186	SLE-INV	Combination Max	-2.90	-6.85	4.39	0.20	-1.32	-6.46	-21.11	7.58
98	187	SLE-INV	Combination Max	-2.37	-4.23	5.06	9.37	1.76	-4.92	-21.11	2.90
98	229	SLE-INV	Combination Max	-2.50	-4.25	5.52	11.41	0.08	-3.92	-24.47	2.90
98	228	SLE-INV	Combination Min	-3.03	-6.88	4.86	1.41	-3.01	-7.27	-30.22	5.31
98	186	SLE-INV	Combination Min	-2.90	-6.85	4.39	-0.18	-1.60	-8.30	-25.62	5.31
98	187	SLE-INV	Combination Min	-2.37	-4.23	5.06	7.31	1.11	-6.28	-25.62	1.88
98	229	SLE-INV	Combination Min	-2.50	-4.25	5.52	8.88	-0.04	-5.25	-30.22	1.88
98	228	SLU-INV	Combination Max	-3.03	-6.88	6.56	5.47	-3.74	-7.38	-33.03	16.39
98	186	SLU-INV	Combination Max	-2.90	-6.85	5.93	1.70	-0.24	-8.73	-28.49	16.39
98	187	SLU-INV	Combination Max	-2.37	-4.23	6.83	17.37	4.32	-6.65	-28.49	6.83
98	229	SLU-INV	Combination Max	-2.50	-4.25	7.45	21.21	0.55	-5.30	-33.03	6.83
98	228	SLU-INV	Combination Min	-4.09	-9.28	4.86	1.90	-4.10	-14.27	-52.54	7.16
98	186	SLU-INV	Combination Min	-3.91	-9.25	4.39	-0.25	-2.15	-15.42	-43.16	7.16
98	187	SLU-INV	Combination Min	-3.20	-5.70	5.06	9.86	1.49	-11.55	-43.16	2.54
98	229	SLU-INV	Combination Min	-3.38	-5.74	5.52	11.99	-0.05	-10.41	-52.54	2.54
98	228	QP	Combination	-3.03	-6.88	4.86	1.41	-2.77	-5.46	-24.47	5.31
98	186	QP	Combination	-2.90	-6.85	4.39	-0.18	-1.60	-6.46	-21.11	5.31
98	187	QP	Combination	-2.37	-4.23	5.06	7.31	1.11	-4.92	-21.11	1.88
98	229	QP	Combination	-2.50	-4.25	5.52	8.88	-0.04	-3.92	-24.47	1.88
98	228	FRE	Combination	-3.03	-6.88	4.86	2.03	-2.95	-6.82	-28.78	7.01
98	186	FRE	Combination	-2.90	-6.85	4.39	0.11	-1.39	-7.84	-24.49	7.01
98	187	FRE	Combination	-2.37	-4.23	5.06	8.85	1.60	-5.94	-24.49	2.64
98	229	FRE	Combination	-2.50	-4.25	5.52	10.78	0.05	-4.92	-28.78	2.64
99	229	SLE-INV	Combination Max	-3.89	-4.53	6.20	10.42	0.29	-4.04	-31.99	3.91
99	187	SLE-INV	Combination Max	-4.03	-4.56	5.70	6.48	0.78	-4.82	-28.97	3.91
99	188	SLE-INV	Combination Max	-3.49	-1.83	7.00	18.61	4.29	-2.14	-28.97	-0.52
99	230	SLE-INV	Combination Max	-3.35	-1.80	7.49	22.65	3.70	-1.36	-31.99	-0.52
99	229	SLE-INV	Combination Min	-3.89	-4.53	6.20	8.14	0.08	-5.35	-39.32	2.56
99	187	SLE-INV	Combination Min	-4.03	-4.56	5.70	5.08	0.39	-6.20	-34.90	2.56
99	188	SLE-INV	Combination Min	-3.49	-1.83	7.00	15.06	3.37	-2.72	-34.90	-0.58
99	230	SLE-INV	Combination Min	-3.35	-1.80	7.49	18.17	3.01	-1.88	-39.32	-0.58
99	229	SLU-INV	Combination Max	-3.89	-4.53	8.37	19.28	1.09	-5.45	-43.19	9.17
99	187	SLU-INV	Combination Max	-4.03	-4.56	7.70	11.93	2.30	-6.51	-39.11	9.17
99	188	SLU-INV	Combination Max	-3.49	-1.83	9.45	32.42	7.85	-2.89	-39.11	-0.70
99	230	SLU-INV	Combination Max	-3.35	-1.80	10.12	40.04	6.37	-1.84	-43.19	-0.70
99	229	SLU-INV	Combination Min	-5.26	-6.12	6.20	10.99	0.11	-10.47	-67.74	3.46
99	187	SLU-INV	Combination Min	-5.45	-6.15	5.70	6.85	0.53	-11.53	-57.93	3.46
99	188	SLU-INV	Combination Min	-4.71	-2.47	7.00	20.33	4.55	-4.95	-57.93	-0.83
99	230	SLU-INV	Combination Min	-4.52	-2.43	7.49	24.53	4.07	-3.88	-67.74	-0.83
99	229	QP	Combination	-3.89	-4.53	6.20	8.14	0.08	-4.04	-31.99	2.56
99	187	QP	Combination	-4.03	-4.56	5.70	5.08	0.39	-4.82	-28.97	2.56
99	188	QP	Combination	-3.49	-1.83	7.00	15.06	3.37	-2.14	-28.97	-0.52
99	230	QP	Combination	-3.35	-1.80	7.49	18.17	3.01	-1.36	-31.99	-0.52
99	229	FRE	Combination	-3.89	-4.53	6.20	9.85	0.24	-5.03	-37.49	3.58
99	187	FRE	Combination	-4.03	-4.56	5.70	6.13	0.68	-5.85	-33.42	3.58
99	188	FRE	Combination	-3.49	-1.83	7.00	17.72	4.06	-2.57	-33.42	-0.57
99	230	FRE	Combination	-3.35	-1.80	7.49	21.53	3.53	-1.75	-37.48	-0.57
100	230	SLE-INV	Combination Max	-4.35	-2.00	10.09	22.89	3.98	-1.63	-38.21	-0.01
100	188	SLE-INV	Combination Max	-4.77	-2.08	9.39	17.14	3.77	-1.87	-36.56	-0.01
100	189	SLE-INV	Combination Max	-4.53	-0.91	5.27	23.76	5.26	-0.13	-36.56	-0.94
100	231	SLE-INV	Combination Max	-4.11	-0.82	5.97	29.89	5.47	0.11	-38.21	-0.94
100	230	SLE-INV	Combination Min	-4.35	-2.00	10.09	18.51	3.22	-2.18	-46.62	-0.17
100	188	SLE-INV	Combination Min	-4.77	-2.08	9.39	14.09	3.04	-2.42	-43.89	-0.17
100	189	SLE-INV	Combination Min	-4.53	-0.91	5.27	19.60	4.30	-0.13	-43.89	-1.28
100	231	SLE-INV	Combination Min	-4.11	-0.82	5.97	24.25	4.47	0.11	-46.62	-1.28
100	230	SLU-INV	Combination Max	-4.35	-2.00	13.62	39.92	6.92	-2.21	-51.59	0.63
100	188	SLU-INV	Combination Max	-4.77	-2.08	12.67	28.99	6.60	-2.53	-49.36	0.63
100	189	SLU-INV	Combination Max	-4.53	-0.91	7.11	39.94	9.02	-0.15	-49.36	-1.27
100	231	SLU-INV	Combination Max	-4.11	-0.82	8.06	51.78	9.32	0.15	-51.59	-1.27
100	230	SLU-INV	Combination Min	-5.87	-2.70	10.09	24.99	4.34	-4.30	-79.27	-0.23
100	188	SLU-INV	Combination Min	-6.44	-2.81	9.39	19.02	4.10	-4.54	-72.37	-0.23
100	189	SLU-INV	Combination Min	-6.12	-1.22	5.27	26.45	5.80	-0.18	-72.37	-2.58
100	231	SLU-INV	Combination Min	-5.55	-1.11	5.97	32.74	6.04	0.09	-79.26	-2.58
100	230	QP	Combination	-4.35	-2.00	10.09	18.51	3.22	-1.63	-38.21	-0.17
100	188	QP	Combination	-4.77	-2.08	9.39	14.09	3.04	-1.87	-36.56	-0.17
100	189	QP	Combination	-4.53	-0.91	5.27	19.60	4.30	-0.13	-36.56	-0.94
100	231	QP	Combination	-4.11	-0.82	5.97	24.25	4.47	0.11	-38.21	-0.94
100	230	FRE	Combination	-4.35	-2.00	10.09	21.80	3.79	-2.04	-44.52	-0.05
100	188	FRE	Combination	-4.77	-2.08	9.39	16.38	3.58	-2.28	-42.06	-0.05
100	189	FRE	Combination	-4.53	-0.91	5.27	22.72	5.02	-0.13	-42.06	-1.20
100	231	FRE	Combination	-4.11	-0.82	5.97	28.48	5.22	0.11	-44.52	-1.20
101	302	SLE-INV	Combination Max	0.45	-2.32	0.47	-5.62	-9.05	8.17	10.40	-6.38
101	260	SLE-INV	Combination Max	-0.05	-2.42	0.89	-8.02	-10.03	10.86	10.40	-6.38
101	261	SLE-INV	Combination Max	0.17	-1.36	0.70	-10.17	-12.86	13.35	10.40	-6.38
101	302	SLE-INV	Combination Min	0.45	-2.32	0.47	-6.96	-11.21	6.70	8.93	-6.94

2.1.3 PEDEMONTANA DELLE MARCHE

3° stralcio funzionale: Castelraimondo nord – Castelraimondo sud

4° stralcio funzionale: Castelraimondo sud – innesto S.S. 77 a Muccia

OPERE D'ARTE MINORI – OPERE IDRAULICHE

Asse principale - Tombino DN 1500 al km 5+429 - Relazione di calcolo

Opera LO703	Tratto 213	Settore E	CEE 16	WBS 010009	Id. doc. REL	N. prog. 01	Rev. A	Pag. di Pag. 220 di 338
----------------	---------------	--------------	-----------	---------------	--------------------	-------------------	-----------	-------------------------------

101	260	SLE-INV	Combination Min	-0.05	-2.42	0.89	-10.09	-11.96	8.70	8.93	-6.94
101	261	SLE-INV	Combination Min	0.17	-1.36	0.70	-12.42	-15.66	10.54	8.93	-6.94
101	302	SLU-INV	Combination Max	0.61	-2.32	0.64	-7.59	-12.22	13.87	16.10	-8.61
101	260	SLU-INV	Combination Max	-0.05	-2.42	1.21	-10.83	-13.54	19.28	16.10	-8.61
101	261	SLU-INV	Combination Max	0.22	-1.36	0.94	-13.73	-17.35	24.26	16.10	-8.61
101	302	SLU-INV	Combination Min	0.45	-3.13	0.47	-12.16	-19.58	9.04	12.06	-9.46
101	260	SLU-INV	Combination Min	-0.06	-3.26	0.89	-18.11	-19.45	11.74	12.06	-9.46
101	261	SLU-INV	Combination Min	0.17	-1.84	0.70	-21.17	-26.56	14.22	12.06	-9.46
101	302	QP	Combination	0.45	-2.32	0.47	-5.62	-9.05	6.70	8.93	-6.38
101	260	QP	Combination	-0.05	-2.42	0.89	-8.02	-10.03	8.70	8.93	-6.38
101	261	QP	Combination	0.17	-1.36	0.70	-10.17	-12.86	10.54	8.93	-6.38
101	302	FRE	Combination	0.45	-2.32	0.47	-6.62	-10.67	7.80	10.03	-6.80
101	260	FRE	Combination	-0.05	-2.42	0.89	-9.57	-11.47	10.32	10.03	-6.80
101	261	FRE	Combination	0.17	-1.36	0.70	-11.86	-14.96	12.65	10.03	-6.80
102	263	SLE-INV	Combination Max	-1.68	-3.66	-2.93	-13.40	1.58	0.83	9.34	8.63
102	264	SLE-INV	Combination Max	-1.95	-5.00	-3.00	-12.81	-6.25	-5.15	9.34	8.63
102	303	SLE-INV	Combination Max	-1.78	-4.96	-2.46	-18.59	-5.32	-10.17	9.34	8.63
102	263	SLE-INV	Combination Min	-1.68	-3.66	-2.93	-16.99	-0.34	-0.18	6.13	5.40
102	264	SLE-INV	Combination Min	-1.95	-5.00	-3.00	-16.53	-6.46	-5.90	6.13	5.40
102	303	SLE-INV	Combination Min	-1.78	-4.96	-2.46	-24.45	-5.67	-12.67	6.13	5.40
102	263	SLU-INV	Combination Max	-1.68	-3.66	-2.93	-18.10	9.04	4.73	21.80	21.16
102	264	SLU-INV	Combination Max	-1.95	-5.00	-3.00	-17.30	-7.27	-6.95	21.80	21.16
102	303	SLU-INV	Combination Max	-1.78	-4.96	-2.46	-25.10	-7.05	-13.73	21.80	21.16
102	263	SLU-INV	Combination Min	-2.26	-4.93	-3.96	-30.90	-0.46	-0.24	8.28	7.29
102	264	SLU-INV	Combination Min	-2.63	-6.75	-4.05	-30.97	-8.75	-8.81	8.28	7.29
102	303	SLU-INV	Combination Min	-2.40	-6.70	-3.32	-47.17	-7.71	-22.38	8.28	7.29
102	263	QP	Combination	-1.68	-3.66	-2.93	-13.40	-0.34	-0.18	6.13	5.40
102	264	QP	Combination	-1.95	-5.00	-3.00	-12.81	-6.25	-5.15	6.13	5.40
102	303	QP	Combination	-1.78	-4.96	-2.46	-18.59	-5.32	-10.17	6.13	5.40
102	263	FRE	Combination	-1.68	-3.66	-2.93	-16.09	1.10	0.58	8.54	7.82
102	264	FRE	Combination	-1.95	-5.00	-3.00	-15.60	-6.40	-5.71	8.54	7.82
102	303	FRE	Combination	-1.78	-4.96	-2.46	-22.98	-5.59	-12.04	8.54	7.82
103	340	SLE-INV	Combination Max	-2.03	-5.15	2.02	-0.23	-8.76	3.75	11.35	-11.82
103	301	SLE-INV	Combination Max	-0.73	-4.89	1.70	-4.55	-11.17	7.08	11.35	-11.82
103	302	SLE-INV	Combination Max	-0.89	-5.68	2.22	-6.25	-15.21	10.47	11.35	-11.82
103	340	SLE-INV	Combination Min	-2.03	-5.15	2.02	-1.23	-10.94	2.37	10.29	-12.40
103	301	SLE-INV	Combination Min	-0.73	-4.89	1.70	-5.80	-13.41	5.47	10.29	-12.40
103	302	SLE-INV	Combination Min	-0.89	-5.68	2.22	-7.78	-17.78	8.66	10.29	-12.40
103	340	SLU-INV	Combination Max	-2.03	-5.15	2.72	-0.31	-11.82	9.13	15.49	-14.65
103	301	SLU-INV	Combination Max	-0.73	-4.89	2.30	-6.14	-15.08	13.34	15.49	-14.65
103	302	SLU-INV	Combination Max	-0.89	-5.68	3.00	-8.44	-20.54	17.48	15.49	-14.65
103	340	SLU-INV	Combination Min	-2.74	-6.95	2.02	-5.14	-19.43	3.20	13.90	-16.83
103	301	SLU-INV	Combination Min	-0.99	-6.60	1.70	-10.66	-22.11	7.39	13.90	-16.83
103	302	SLU-INV	Combination Min	-1.20	-7.67	2.22	-13.71	-27.74	11.69	13.90	-16.83
103	340	QP	Combination	-2.03	-5.15	2.02	-0.23	-8.76	2.37	10.29	-11.82
103	301	QP	Combination	-0.73	-4.89	1.70	-4.55	-11.17	5.47	10.29	-11.82
103	302	QP	Combination	-0.89	-5.68	2.22	-6.25	-15.21	8.66	10.29	-11.82
103	340	FRE	Combination	-2.03	-5.15	2.02	-0.98	-10.40	3.41	11.09	-12.26
103	301	FRE	Combination	-0.73	-4.89	1.70	-5.49	-12.85	6.68	11.09	-12.26
103	302	FRE	Combination	-0.89	-5.68	2.22	-7.40	-17.14	10.01	11.09	-12.26
104	303	SLE-INV	Combination Max	-3.27	-12.44	-5.80	-11.23	-6.88	-7.86	2.72	2.68
104	304	SLE-INV	Combination Max	-2.85	-10.35	-4.87	-10.64	-9.33	-9.18	2.72	2.68
104	341	SLE-INV	Combination Max	-5.18	-10.81	-5.70	-12.02	-8.33	-10.56	2.72	2.68
104	303	SLE-INV	Combination Min	-3.27	-12.44	-5.80	-14.55	-7.80	-9.04	0.28	-0.63
104	304	SLE-INV	Combination Min	-2.85	-10.35	-4.87	-13.92	-10.19	-11.90	0.28	-0.63
104	341	SLE-INV	Combination Min	-5.18	-10.81	-5.70	-17.21	-9.54	-14.75	0.28	-0.63
104	303	SLU-INV	Combination Max	-3.27	-12.44	-5.80	-15.16	-3.33	-10.62	12.20	15.54
104	304	SLU-INV	Combination Max	-2.85	-10.35	-4.87	-14.36	-12.60	-12.39	12.20	15.54
104	341	SLU-INV	Combination Max	-5.18	-10.81	-5.70	-16.23	-11.25	-14.25	12.20	15.54
104	303	SLU-INV	Combination Min	-4.42	-16.79	-7.83	-27.43	-10.53	-13.63	0.37	-0.86
104	304	SLU-INV	Combination Min	-3.85	-13.97	-6.57	-26.64	-13.88	-22.44	0.37	-0.86
104	341	SLU-INV	Combination Min	-6.99	-14.60	-7.70	-37.36	-14.24	-31.04	0.37	-0.86
104	303	QP	Combination	-3.27	-12.44	-5.80	-11.23	-7.80	-7.86	0.28	-0.63
104	304	QP	Combination	-2.85	-10.35	-4.87	-10.64	-9.33	-9.18	0.28	-0.63
104	341	QP	Combination	-5.18	-10.81	-5.70	-12.02	-8.33	-10.56	0.28	-0.63
104	303	FRE	Combination	-3.27	-12.44	-5.80	-13.72	-7.11	-8.75	2.11	1.85
104	304	FRE	Combination	-2.85	-10.35	-4.87	-13.10	-9.97	-11.22	2.11	1.85
104	341	FRE	Combination	-5.18	-10.81	-5.70	-15.91	-9.24	-13.70	2.11	1.85
105	211	SLE-INV	Combination Max	-2.95	-0.59	-5.43	29.24	6.12	0.22	44.90	-0.46
105	212	SLE-INV	Combination Max	-3.12	-1.45	-9.62	22.68	4.55	1.66	44.90	-0.86
105	254	SLE-INV	Combination Max	-2.75	-1.38	-10.15	26.36	4.81	1.25	44.56	-0.86
105	253	SLE-INV	Combination Max	-2.58	-0.52	-5.97	33.28	6.38	-0.16	44.56	-0.46
105	211	SLE-INV	Combination Min	-2.95	-0.59	-5.43	23.78	4.93	0.18	37.07	-0.71
105	212	SLE-INV	Combination Min	-3.12	-1.45	-9.62	18.38	3.64	1.22	37.07	-0.90
105	254	SLE-INV	Combination Min	-2.75	-1.38	-10.15	21.05	3.87	0.87	36.09	-0.90
105	253	SLE-INV	Combination Min	-2.58	-0.52	-5.97	26.67	5.16	-0.19	36.09	-0.71
105	211	SLU-INV	Combination Max	-2.95	-0.59	-5.43	50.43	10.74	0.37	75.29	-0.61
105	212	SLU-INV	Combination Max	-3.12	-1.45	-9.62	39.40	8.07	3.38	75.29	-0.71
105	254	SLU-INV	Combination Max	-2.75	-1.38	-10.15	46.96	8.47	2.71	77.42	-0.71
105	253	SLU-INV	Combination Max	-2.58	-0.52	-5.97	58.93	11.13	-0.22	77.42	-0.61
105	211	SLU-INV	Combination Min	-3.98	-0.80	-7.33	32.10	6.66	0.24	50.05	-1.68
105	212	SLU-INV	Combination Min	-4.21	-1.96	-12.98	24.81	4.92	1.64	50.05	-1.22
105	254	SLU-INV	Combination Min	-3.71	-1.86	-13.71	28.42	5.23	1.18	48.72	-1.22
105	253	SLU-INV	Combination Min	-3.48	-0.70	-8.06	36.01	6.96	-0.30	48.72	-1.68
105	211	QP	Combination	-2.95	-0.59	-5.43	23.78	4.93	0.18	37.07	-0.46
105	212	QP	Combination	-3.12	-1.45	-9.62	18.38	3.64	1.22	37.07	-0.90

2.1.3 PEDEMONTANA DELLE MARCHE

3° stralcio funzionale: Castelraimondo nord – Castelraimondo sud

4° stralcio funzionale: Castelraimondo sud – innesto S.S. 77 a Muccia

OPERE D'ARTE MINORI – OPERE IDRAULICHE

Asse principale - Tombino DN 1500 al km 5+429 - Relazione di calcolo

Opera LO703	Tratto 213	Settore E	CEE 16	WBS 010009	Id. doc. REL	N. prog. 01	Rev. A	Pag. di Pag. 221 di 338
----------------	---------------	--------------	-----------	---------------	--------------------	-------------------	-----------	-------------------------------

105	254	QP	Combination	-2.75	-1.38	-10.15	21.05	3.87	0.87	36.09	-0.90
105	253	QP	Combination	-2.58	-0.52	-5.97	26.67	5.16	-0.16	36.09	-0.46
105	211	FRE	Combination	-2.95	-0.59	-5.43	27.87	5.83	0.21	42.94	-0.64
105	212	FRE	Combination	-3.12	-1.45	-9.62	21.61	4.33	1.55	42.94	-0.87
105	254	FRE	Combination	-2.75	-1.38	-10.15	25.03	4.58	1.16	42.44	-0.87
105	253	FRE	Combination	-2.58	-0.52	-5.97	31.63	6.07	-0.18	42.44	-0.64
106	212	SLE-INV	Combination Max	-2.19	-1.26	-7.17	22.22	4.46	2.05	36.91	-0.78
106	213	SLE-INV	Combination Max	-2.59	-3.23	-5.80	10.16	0.57	4.52	36.91	-0.34
106	255	SLE-INV	Combination Max	-2.33	-3.18	-6.14	13.14	0.83	3.32	37.46	-0.34
106	254	SLE-INV	Combination Max	-1.94	-1.21	-7.52	25.32	4.60	0.86	37.46	-0.78
106	212	SLE-INV	Combination Min	-2.19	-1.26	-7.17	17.86	3.49	1.57	30.44	-0.88
106	213	SLE-INV	Combination Min	-2.59	-3.23	-5.80	8.01	0.25	3.39	30.44	-0.99
106	255	SLE-INV	Combination Min	-2.33	-3.18	-6.14	10.25	0.58	2.35	30.23	-0.99
106	254	SLE-INV	Combination Min	-1.94	-1.21	-7.52	20.18	3.75	0.53	30.23	-0.88
106	212	SLE-INV	Combination Max	-2.19	-1.26	-7.17	39.16	8.23	3.94	62.01	-1.06
106	213	SLU-INV	Combination Max	-2.59	-3.23	-5.80	18.52	1.81	8.89	62.01	2.20
106	255	SLU-INV	Combination Max	-2.33	-3.18	-6.14	24.35	1.81	7.10	65.53	2.20
106	254	SLU-INV	Combination Max	-1.94	-1.21	-7.52	45.29	7.94	2.15	65.53	-1.06
106	212	SLU-INV	Combination Min	-2.96	-1.71	-9.68	24.11	4.71	2.11	41.10	-1.27
106	213	SLU-INV	Combination Min	-3.49	-4.37	-7.33	10.81	0.33	4.58	41.10	-1.34
106	255	SLU-INV	Combination Min	-3.15	-4.30	-8.29	13.83	0.78	3.18	40.81	-1.34
106	254	SLU-INV	Combination Min	-2.62	-1.64	-10.15	27.24	5.06	0.71	40.81	-1.27
106	212	QP	Combination	-2.19	-1.26	-7.17	17.86	3.49	1.57	30.44	-0.78
106	213	QP	Combination	-2.59	-3.23	-5.80	8.01	0.25	3.39	30.44	-0.99
106	255	QP	Combination	-2.33	-3.18	-6.14	10.25	0.58	2.35	30.23	-0.99
106	254	QP	Combination	-1.94	-1.21	-7.52	20.18	3.75	0.53	30.23	-0.78
106	212	FRE	Combination	-2.19	-1.26	-7.17	21.13	4.22	1.93	35.29	-0.86
106	213	FRE	Combination	-2.59	-3.23	-5.80	9.62	0.49	4.24	35.29	-0.50
106	255	FRE	Combination	-2.33	-3.18	-6.14	12.41	0.77	3.08	35.65	-0.50
106	254	FRE	Combination	-1.94	-1.21	-7.52	24.04	4.39	0.78	35.65	-0.86
107	213	SLE-INV	Combination Max	-1.32	-2.98	-4.99	11.26	0.85	4.82	27.93	-0.51
107	214	SLE-INV	Combination Max	-1.68	-4.80	-4.27	1.95	-2.98	6.56	27.93	0.56
107	256	SLE-INV	Combination Max	-1.67	-4.80	-4.62	4.02	-2.71	4.76	29.01	0.56
107	255	SLE-INV	Combination Max	-1.31	-2.98	-5.34	13.40	0.82	3.02	29.01	-0.51
107	213	SLE-INV	Combination Min	-1.32	-2.98	-4.99	8.82	0.40	3.64	22.96	-0.98
107	214	SLE-INV	Combination Min	-1.68	-4.80	-4.27	1.22	-3.19	5.00	22.96	-0.54
107	256	SLE-INV	Combination Min	-1.67	-4.80	-4.62	2.90	-3.17	3.46	23.40	-0.54
107	255	SLE-INV	Combination Min	-1.31	-2.98	-5.34	10.52	0.64	2.10	23.40	-0.98
107	213	SLU-INV	Combination Max	-1.32	-2.98	-4.99	20.77	2.60	9.37	47.26	1.30
107	214	SLU-INV	Combination Max	-1.68	-4.80	-4.27	4.76	-4.01	12.63	47.26	4.82
107	256	SLU-INV	Combination Max	-1.67	-4.80	-4.62	8.40	-3.66	9.85	50.80	4.82
107	255	SLU-INV	Combination Max	-1.31	-2.98	-5.34	24.58	1.51	6.59	50.80	1.30
107	213	SLU-INV	Combination Min	-1.78	-4.02	-6.74	11.90	0.54	4.92	30.99	-1.32
107	214	SLU-INV	Combination Min	-2.27	-6.48	-5.77	1.65	-4.34	6.75	30.99	-0.73
107	256	SLU-INV	Combination Min	-2.26	-6.48	-6.23	3.91	-4.94	4.66	31.59	-0.73
107	255	SLU-INV	Combination Min	-1.77	-4.02	-7.20	14.20	0.86	2.83	31.59	-1.32
107	213	QP	Combination	-1.32	-2.98	-4.99	8.82	0.40	3.64	22.96	-0.98
107	214	QP	Combination	-1.68	-4.80	-4.27	1.22	-2.98	5.00	22.96	-0.54
107	256	QP	Combination	-1.67	-4.80	-4.62	2.90	-2.71	3.46	23.40	-0.54
107	255	QP	Combination	-1.31	-2.98	-5.34	10.52	0.64	2.10	23.40	-0.98
107	213	FRE	Combination	-1.32	-2.98	-4.99	10.65	0.74	4.52	26.69	-0.63
107	214	FRE	Combination	-1.68	-4.80	-4.27	1.76	-3.14	6.17	26.69	0.28
107	256	FRE	Combination	-1.67	-4.80	-4.62	3.74	-3.05	4.44	27.61	0.28
107	255	FRE	Combination	-1.31	-2.98	-5.34	12.68	0.77	2.79	27.61	-0.63
108	214	SLE-INV	Combination Max	-0.67	-4.60	-3.61	4.03	-2.62	6.59	21.52	0.39
108	215	SLE-INV	Combination Max	-0.92	-5.87	-2.80	-1.83	-5.16	7.43	21.52	1.17
108	257	SLE-INV	Combination Max	-1.02	-5.89	-3.06	-0.68	-5.03	5.57	22.49	1.17
108	256	SLE-INV	Combination Max	-0.77	-4.62	-3.87	5.26	-2.51	4.74	22.49	0.39
108	214	SLE-INV	Combination Min	-0.67	-4.60	-3.61	2.97	-2.71	5.03	17.66	-0.58
108	215	SLE-INV	Combination Min	-0.92	-5.87	-2.80	-1.84	-5.72	5.69	17.66	-0.13
108	257	SLE-INV	Combination Min	-1.02	-5.89	-3.06	-0.85	-5.96	4.08	18.22	-0.13
108	256	SLE-INV	Combination Min	-0.77	-4.62	-3.87	3.98	-2.98	3.43	18.22	-0.58
108	214	SLU-INV	Combination Max	-0.67	-4.60	-3.61	8.18	-3.07	12.64	36.51	4.15
108	215	SLU-INV	Combination Max	-0.92	-5.87	-2.80	-1.87	-6.96	14.18	36.51	6.24
108	257	SLU-INV	Combination Max	-1.02	-5.89	-3.06	-0.03	-6.79	11.36	39.08	6.24
108	256	SLU-INV	Combination Max	-0.77	-4.62	-3.87	10.20	-3.39	9.82	39.08	4.15
108	214	SLU-INV	Combination Min	-0.90	-6.21	-4.87	4.00	-3.67	6.79	23.85	-0.79
108	215	SLU-INV	Combination Min	-1.24	-7.92	-3.78	-2.48	-7.89	7.68	23.85	-0.17
108	257	SLU-INV	Combination Min	-1.38	-7.95	-4.14	-1.15	-9.56	5.51	24.60	-0.17
108	256	SLU-INV	Combination Min	-1.04	-6.24	-5.22	5.38	-4.83	4.62	24.60	-0.79
108	214	QP	Combination	-0.67	-4.60	-3.61	2.97	-2.62	5.03	17.66	-0.58
108	215	QP	Combination	-0.92	-5.87	-2.80	-1.83	-5.16	5.69	17.66	-0.13
108	257	QP	Combination	-1.02	-5.89	-3.06	-0.85	-5.03	4.08	18.22	-0.13
108	256	QP	Combination	-0.77	-4.62	-3.87	3.98	-2.51	3.43	18.22	-0.58
108	214	FRE	Combination	-0.67	-4.60	-3.61	3.77	-2.69	6.20	20.56	0.14
108	215	FRE	Combination	-0.92	-5.87	-2.80	-1.83	-5.58	7.00	20.56	0.85
108	257	FRE	Combination	-1.02	-5.89	-3.06	-0.73	-5.72	5.20	21.43	0.85
108	256	FRE	Combination	-0.77	-4.62	-3.87	4.94	-2.87	4.41	21.43	0.14
109	215	SLE-INV	Combination Max	-0.16	-5.71	-2.16	0.24	-4.74	7.33	16.52	0.95
109	216	SLE-INV	Combination Max	-0.34	-6.64	-1.44	-4.56	-7.36	8.37	16.52	1.49
109	258	SLE-INV	Combination Max	-0.46	-6.66	-1.72	-3.50	-7.32	6.70	17.06	1.49
109	257	SLE-INV	Combination Max	-0.28	-5.74	-2.43	1.42	-4.71	5.67	17.06	0.95
109	215	SLE-INV	Combination Min	-0.16	-5.71	-2.16	-0.04	-5.21	5.60	13.60	-0.28
109	216	SLE-INV	Combination Min	-0.34	-6.64	-1.44	-5.26	-8.31	6.48	13.60	0.08
109	258	SLE-INV	Combination Min	-0.46	-6.66	-1.72	-4.10	-8.71	5.05	13.96	0.08
109	257	SLE-INV	Combination Min	-0.28	-5.74	-2.43	1.03	-5.62	4.17	13.96	-0.28

2.1.3 PEDEMONTANA DELLE MARCHE

3° stralcio funzionale: Castelraimondo nord – Castelraimondo sud

4° stralcio funzionale: Castelraimondo sud – innesto S.S. 77 a Muccia

OPERE D'ARTE MINORI – OPERE IDRAULICHE

Asse principale - Tombino DN 1500 al km 5+429 - Relazione di calcolo

Opera	Tratto	Settore	CEE	WBS	Id.	N.	Rev.	Pag. di Pag.
LO703	213	E	16	010009	doc.	prog.	A	222 di 338
					REL	01		

109	215	SLU-INV	Combination Max	-0.16	-5.71	-2.16	1.34	-6.40	14.05	27.88	5.71
109	216	SLU-INV	Combination Max	-0.34	-6.64	-1.44	-6.16	-9.93	15.69	27.88	6.94
109	258	SLU-INV	Combination Max	-0.46	-6.66	-1.72	-4.72	-9.89	13.13	29.12	6.94
109	257	SLU-INV	Combination Max	-0.28	-5.74	-2.43	2.94	-6.36	11.48	29.12	5.71
109	215	SLU-INV	Combination Min	-0.22	-7.71	-2.91	-0.06	-7.11	7.56	18.36	-0.37
109	216	SLU-INV	Combination Min	-0.46	-8.96	-1.95	-7.98	-12.01	8.75	18.36	0.11
109	258	SLU-INV	Combination Min	-0.62	-8.99	-2.32	-6.44	-14.07	6.81	18.84	0.11
109	257	SLU-INV	Combination Min	-0.37	-7.74	-3.29	1.39	-9.16	5.63	18.84	-0.37
109	215	QP	Combination	-0.16	-5.71	-2.16	-0.04	-4.74	5.60	13.60	-0.28
109	216	QP	Combination	-0.34	-6.64	-1.44	-4.56	-7.36	6.48	13.60	0.08
109	258	QP	Combination	-0.46	-6.66	-1.72	-3.50	-7.32	5.05	13.96	0.08
109	257	QP	Combination	-0.28	-5.74	-2.43	1.03	-4.71	4.17	13.96	-0.28
109	215	FRE	Combination	-0.16	-5.71	-2.16	0.17	-5.10	6.90	15.79	0.64
109	216	FRE	Combination	-0.34	-6.64	-1.44	-5.09	-8.07	7.90	15.79	1.13
109	258	FRE	Combination	-0.46	-6.66	-1.72	-3.95	-8.36	6.29	16.29	1.13
109	257	FRE	Combination	-0.28	-5.74	-2.43	1.32	-5.39	5.29	16.29	0.64
110	216	SLE-INV	Combination Max	-0.02	-6.57	-0.73	-2.58	-6.94	7.86	12.41	1.42
110	217	SLE-INV	Combination Max	0.07	-6.13	-0.11	-5.98	-8.30	8.51	12.41	1.64
110	259	SLE-INV	Combination Max	0.13	-6.11	-0.11	-5.31	-8.34	7.86	12.63	1.64
110	258	SLE-INV	Combination Max	0.04	-6.56	-0.73	-1.87	-7.02	7.21	12.63	1.42
110	216	SLE-INV	Combination Min	-0.02	-6.57	-0.73	-3.04	-7.84	6.04	10.27	0.02
110	217	SLE-INV	Combination Min	0.07	-6.13	-0.11	-7.12	-9.47	6.63	10.27	0.33
110	259	SLE-INV	Combination Min	0.13	-6.11	-0.11	-6.47	-9.94	6.08	10.58	0.33
110	258	SLE-INV	Combination Min	0.04	-6.56	-0.73	-2.33	-8.37	5.49	10.58	0.02
110	216	SLU-INV	Combination Max	-0.02	-6.57	-0.73	-3.49	-9.37	14.94	20.75	6.86
110	217	SLU-INV	Combination Max	0.09	-6.13	-0.11	-8.08	-11.20	15.82	20.75	6.69
110	259	SLU-INV	Combination Max	0.17	-6.11	-0.11	-7.17	-11.26	14.78	20.58	6.69
110	258	SLU-INV	Combination Max	0.05	-6.56	-0.73	-2.52	-9.48	13.89	20.58	6.86
110	216	SLU-INV	Combination Min	-0.03	-8.87	-0.98	-4.81	-11.35	8.16	13.86	0.03
110	217	SLU-INV	Combination Min	0.07	-8.27	-0.15	-11.54	-14.00	8.95	13.86	0.45
110	259	SLU-INV	Combination Min	0.13	-8.25	-0.15	-10.97	-16.18	8.21	14.28	0.45
110	258	SLU-INV	Combination Min	0.04	-8.86	-0.98	-4.14	-13.63	7.42	14.28	0.03
110	216	QP	Combination	-0.02	-6.57	-0.73	-2.58	-6.94	6.04	10.27	0.02
110	217	QP	Combination	0.07	-6.13	-0.11	-5.98	-8.30	6.63	10.27	0.33
110	259	QP	Combination	0.13	-6.11	-0.11	-5.31	-8.34	6.08	10.58	0.33
110	258	QP	Combination	0.04	-6.56	-0.73	-1.87	-7.02	5.49	10.58	0.02
110	216	FRE	Combination	-0.02	-6.57	-0.73	-2.92	-7.62	7.41	11.88	1.07
110	217	FRE	Combination	0.07	-6.13	-0.11	-6.84	-9.17	8.04	11.88	1.31
110	259	FRE	Combination	0.13	-6.11	-0.11	-6.18	-9.54	7.41	12.11	1.31
110	258	FRE	Combination	0.04	-6.56	-0.73	-2.22	-8.04	6.78	12.11	1.07
111	259	SLE-INV	Combination Max	-0.08	-6.16	0.43	-3.78	-8.13	8.13	10.28	1.38
111	217	SLE-INV	Combination Max	-0.11	-6.16	0.37	-5.23	-8.05	8.24	10.14	1.38
111	218	SLE-INV	Combination Max	0.17	-4.75	0.90	-7.37	-8.53	9.31	10.14	1.49
111	260	SLE-INV	Combination Max	0.20	-4.75	0.96	-5.95	-8.60	9.21	10.28	1.49
111	259	SLE-INV	Combination Min	-0.08	-6.16	0.43	-4.75	-9.70	6.32	8.86	0.07
111	217	SLE-INV	Combination Min	-0.11	-6.16	0.37	-6.39	-9.22	6.38	8.41	0.07
111	218	SLE-INV	Combination Min	0.17	-4.75	0.90	-8.91	-9.83	7.29	8.41	0.42
111	260	SLE-INV	Combination Min	0.20	-4.75	0.96	-7.32	-10.30	7.24	8.86	0.42
111	259	SLU-INV	Combination Max	-0.08	-6.16	0.59	-5.10	-10.98	15.14	15.77	6.45
111	217	SLU-INV	Combination Max	-0.11	-6.16	0.50	-7.06	-10.86	15.46	16.86	6.45
111	218	SLU-INV	Combination Max	0.23	-4.75	1.22	-9.95	-11.51	17.16	16.86	5.63
111	260	SLU-INV	Combination Max	0.27	-4.75	1.30	-8.03	-11.62	16.84	15.77	5.63
111	259	SLU-INV	Combination Min	-0.11	-8.31	0.43	-8.52	-15.78	8.54	11.96	0.10
111	217	SLU-INV	Combination Min	-0.15	-8.32	0.37	-10.88	-13.77	8.61	11.35	0.10
111	218	SLU-INV	Combination Min	0.17	-6.42	0.90	-14.90	-14.90	9.84	11.35	0.57
111	260	SLU-INV	Combination Min	0.20	-6.41	0.96	-12.64	-16.87	9.77	11.96	0.57
111	259	QP	Combination	-0.08	-6.16	0.43	-3.78	-8.13	6.32	8.86	0.07
111	217	QP	Combination	-0.11	-6.16	0.37	-5.23	-8.05	6.38	8.41	0.07
111	218	QP	Combination	0.17	-4.75	0.90	-7.37	-8.53	7.29	8.41	0.42
111	260	QP	Combination	0.20	-4.75	0.96	-5.95	-8.60	7.24	8.86	0.42
111	259	FRE	Combination	-0.08	-6.16	0.43	-4.51	-9.31	7.68	9.92	1.05
111	217	FRE	Combination	-0.11	-6.16	0.37	-6.10	-8.93	7.77	9.70	1.05
111	218	FRE	Combination	0.17	-4.75	0.90	-8.53	-9.51	8.81	9.70	1.22
111	260	FRE	Combination	0.20	-4.75	0.96	-6.97	-9.87	8.72	9.92	1.22
112	260	SLE-INV	Combination Max	-0.38	-4.86	1.30	-6.24	-8.70	11.65	8.92	1.47
112	218	SLE-INV	Combination Max	-0.49	-4.89	1.00	-7.35	-8.49	6.89	8.92	1.47
112	219	SLE-INV	Combination Max	0.04	-2.21	0.75	-9.18	-5.30	7.74	8.92	1.47
112	261	SLE-INV	Combination Max	0.16	-2.19	1.05	-8.21	-5.45	12.50	8.92	1.47
112	260	SLE-INV	Combination Min	-0.38	-4.86	1.30	-7.76	-10.39	9.25	7.92	0.32
112	218	SLE-INV	Combination Min	-0.49	-4.89	1.00	-9.10	-9.87	5.30	7.28	0.32
112	219	SLE-INV	Combination Min	0.04	-2.21	0.75	-11.24	-6.02	5.98	7.28	0.80
112	261	SLE-INV	Combination Min	0.16	-2.19	1.05	-10.08	-6.46	9.93	7.92	0.80
112	260	SLU-INV	Combination Max	-0.38	-4.86	1.75	-8.42	-11.74	20.96	12.84	5.95
112	218	SLU-INV	Combination Max	-0.49	-4.89	1.35	-9.92	-11.46	13.07	15.31	5.95
112	219	SLU-INV	Combination Max	-0.06	-2.21	1.02	-12.39	-7.15	14.58	15.31	4.07
112	261	SLU-INV	Combination Max	0.21	-2.19	1.42	-11.08	-7.35	22.46	12.84	4.07
112	260	SLU-INV	Combination Min	-0.51	-6.57	1.30	-13.67	-16.94	12.49	10.69	0.43
112	218	SLU-INV	Combination Min	-0.67	-6.60	1.00	-15.88	-15.22	7.15	9.82	0.43
112	219	SLU-INV	Combination Min	0.04	-2.99	0.75	-19.24	-8.82	8.07	9.82	1.08
112	261	SLU-INV	Combination Min	0.16	-2.95	1.05	-17.35	-10.39	13.41	10.69	1.08
112	260	QP	Combination	-0.38	-4.86	1.30	-6.24	-8.70	9.25	7.92	0.32
112	218	QP	Combination	-0.49	-4.89	1.00	-7.35	-8.49	5.30	7.28	0.32
112	219	QP	Combination	0.04	-2.21	0.75	-9.18	-5.30	5.98	7.28	0.80
112	261	QP	Combination	0.16	-2.19	1.05	-8.21	-5.45	9.93	7.92	0.80
112	260	FRE	Combination	-0.38	-4.86	1.30	-7.38	-9.97	11.05	8.67	1.18
112	218	FRE	Combination	-0.49	-4.89	1.00	-8.66	-9.52	6.49	8.51	1.18

2.1.3 PEDEMONTANA DELLE MARCHE

3° stralcio funzionale: Castelraimondo nord – Castelraimondo sud

4° stralcio funzionale: Castelraimondo sud – innesto S.S. 77 a Muccia

OPERE D'ARTE MINORI – OPERE IDRAULICHE

Asse principale - Tombino DN 1500 al km 5+429 - Relazione di calcolo

Opera	Tratto	Settore	CEE	WBS	Id. doc. REL	N. prog. 01	Rev. A	Pag. di Pag. 223 di 338			
112	219	FRE	Combination	0.04	-2.21	0.75	-10.72	-5.84	7.30	8.51	1.30
112	261	FRE	Combination	0.16	-2.19	1.05	-9.62	-6.21	11.86	8.67	1.30
113	261	SLE-INV	Combination Max	1.82	-1.86	0.34	-13.43	-6.23	12.51	11.64	2.33
113	219	SLE-INV	Combination Max	-1.16	-2.45	0.35	-7.75	-5.28	7.73	7.55	2.33
113	220	SLE-INV	Combination Max	-1.06	-1.95	-0.18	-9.61	-2.18	3.62	7.55	5.43
113	262	SLE-INV	Combination Max	1.92	-1.36	-0.19	-15.44	-3.07	8.41	11.64	5.43
113	261	SLE-INV	Combination Min	1.82	-1.86	0.34	-16.34	-7.37	9.89	9.47	1.46
113	219	SLE-INV	Combination Min	-1.16	-2.45	0.35	-9.69	-6.05	6.02	5.98	1.46
113	220	SLE-INV	Combination Min	-1.06	-1.95	-0.18	-11.99	-2.21	2.51	5.98	4.11
113	262	SLE-INV	Combination Min	1.92	-1.36	-0.19	-18.84	-3.45	6.37	9.47	4.11
113	261	SLU-INV	Combination Max	2.45	-1.86	0.46	-18.13	-8.40	22.71	20.08	5.67
113	219	SLU-INV	Combination Max	-1.16	-2.45	0.47	-10.47	-7.12	14.33	13.64	5.67
113	220	SLU-INV	Combination Max	-1.06	-1.95	-0.18	-12.98	-2.35	7.96	13.64	10.55
113	262	SLU-INV	Combination Max	2.59	-1.36	-0.19	-20.84	-4.14	16.34	20.08	10.55
113	261	SLU-INV	Combination Min	1.82	-2.51	0.34	-27.63	-11.81	13.35	12.78	1.98
113	219	SLU-INV	Combination Min	-1.57	-3.31	0.35	-17.21	-9.05	8.13	8.07	1.98
113	220	SLU-INV	Combination Min	-1.43	-2.64	-0.25	-21.23	-2.99	3.38	8.07	5.55
113	262	SLU-INV	Combination Min	1.92	-1.83	-0.26	-32.05	-4.94	8.60	12.78	5.55
113	261	QP	Combination	1.82	-1.86	0.34	-13.43	-6.23	9.89	9.47	1.46
113	219	QP	Combination	-1.16	-2.45	0.35	-7.75	-5.28	6.02	5.98	1.46
113	220	QP	Combination	-1.06	-1.95	-0.18	-9.61	-2.18	2.51	5.98	4.11
113	262	QP	Combination	1.92	-1.36	-0.19	-15.44	-3.07	6.37	9.47	4.11
113	261	FRE	Combination	1.82	-1.86	0.34	-15.61	-7.08	11.86	11.10	2.11
113	219	FRE	Combination	-1.16	-2.45	0.35	-9.21	-5.86	7.30	7.16	2.11
113	220	FRE	Combination	-1.06	-1.95	-0.18	-11.40	-2.20	3.34	7.16	5.10
113	262	FRE	Combination	1.92	-1.36	-0.19	-17.99	-3.36	7.90	11.10	5.10
114	262	SLE-INV	Combination Max	0.71	-1.60	-0.79	-16.74	-3.58	6.45	12.31	4.56
114	220	SLE-INV	Combination Max	-0.87	-1.92	-0.93	-9.14	-1.78	5.58	5.69	4.56
114	221	SLE-INV	Combination Max	-1.19	-3.50	-1.61	-10.74	-1.47	0.02	5.69	9.58
114	263	SLE-INV	Combination Max	0.39	-3.18	-1.47	-18.47	-3.71	0.89	12.31	9.58
114	262	SLE-INV	Combination Min	0.71	-1.60	-0.79	-20.68	-4.15	4.53	9.01	3.45
114	220	SLE-INV	Combination Min	-0.87	-1.92	-0.93	-11.51	-1.83	4.34	4.31	3.45
114	221	SLE-INV	Combination Min	-1.19	-3.50	-1.61	-13.67	-2.01	-0.28	4.31	7.02
114	263	SLE-INV	Combination Min	0.39	-3.18	-1.47	-23.03	-3.77	-0.09	9.01	7.02
114	262	SLU-INV	Combination Max	0.96	-1.60	-0.79	-22.59	-4.83	13.91	25.13	8.89
114	220	SLU-INV	Combination Max	-0.87	-1.92	-0.93	-12.34	-1.60	10.40	11.08	8.89
114	221	SLU-INV	Combination Max	-1.19	-3.50	-1.61	-14.50	0.61	1.19	11.08	19.55
114	263	SLU-INV	Combination Max	0.53	-3.18	-1.47	-24.93	-4.00	4.70	25.13	19.55
114	262	SLU-INV	Combination Min	0.71	-2.16	-1.07	-36.00	-6.37	6.12	12.17	4.66
114	220	SLU-INV	Combination Min	-1.17	-2.59	-1.25	-20.69	-2.47	5.86	5.81	4.66
114	221	SLU-INV	Combination Min	-1.60	-4.72	-2.17	-25.02	-2.71	-0.38	5.81	9.47
114	263	SLU-INV	Combination Min	0.39	-4.30	-1.98	-40.73	-5.10	-0.12	12.17	9.47
114	262	QP	Combination	0.71	-1.60	-0.79	-16.74	-3.58	4.53	9.01	3.45
114	220	QP	Combination	-0.87	-1.92	-0.93	-9.14	-1.83	4.34	4.31	3.45
114	221	QP	Combination	-1.19	-3.50	-1.61	-10.74	-2.01	-0.28	4.31	7.02
114	263	QP	Combination	0.39	-3.18	-1.47	-18.47	-3.71	-0.09	9.01	7.02
114	262	FRE	Combination	0.71	-1.60	-0.79	-19.70	-4.01	5.97	11.49	4.29
114	220	FRE	Combination	-0.87	-1.92	-0.93	-10.92	-1.79	5.27	5.35	4.29
114	221	FRE	Combination	-1.19	-3.50	-1.61	-12.94	-1.61	-0.06	5.35	8.94
114	263	FRE	Combination	0.39	-3.18	-1.47	-21.89	-3.75	0.65	11.49	8.94
115	263	SLE-INV	Combination Max	-1.61	-3.58	-2.57	-14.55	-3.37	-0.36	6.33	8.13
115	221	SLE-INV	Combination Max	0.22	-3.22	-2.01	-9.20	-0.44	1.27	3.79	8.13
115	222	SLE-INV	Combination Max	-0.66	-7.64	-2.43	-9.94	-2.23	-2.44	3.79	10.05
115	264	SLE-INV	Combination Max	-2.49	-8.00	-3.00	-15.44	-5.16	-4.26	6.33	10.05
115	263	SLE-INV	Combination Min	-1.61	-3.58	-2.57	-18.79	-3.49	-1.10	3.89	5.86
115	221	SLE-INV	Combination Min	0.22	-3.22	-2.01	-11.35	-1.25	0.72	2.62	5.86
115	222	SLE-INV	Combination Min	-0.66	-7.64	-2.43	-12.50	-3.10	-3.13	2.62	6.83
115	264	SLE-INV	Combination Min	-2.49	-8.00	-3.00	-20.18	-5.17	-4.75	3.89	6.83
115	263	SLU-INV	Combination Max	-1.61	-3.58	-2.57	-19.64	-3.93	2.52	15.77	16.92
115	221	SLU-INV	Combination Max	0.30	-3.22	-2.01	-12.42	2.69	3.40	8.30	16.92
115	222	SLU-INV	Combination Max	-0.66	-7.64	-2.43	-13.42	1.18	-3.30	8.30	22.58
115	264	SLU-INV	Combination Max	-2.49	-8.00	-3.00	-20.85	-5.22	-5.75	15.77	22.58
115	263	SLU-INV	Combination Min	-2.17	-4.84	-3.47	-35.27	-4.73	-1.48	5.26	7.92
115	221	SLU-INV	Combination Min	0.22	-4.34	-2.71	-19.72	-1.69	0.98	3.54	7.92
115	222	SLU-INV	Combination Min	-0.89	-10.31	-3.28	-22.46	-4.19	-5.78	3.54	9.21
115	264	SLU-INV	Combination Min	-3.37	-10.81	-4.04	-38.56	-6.98	-6.66	5.26	9.21
115	263	QP	Combination	-1.61	-3.58	-2.57	-14.55	-3.37	-1.10	3.89	5.86
115	221	QP	Combination	0.22	-3.22	-2.01	-9.20	-1.25	0.72	2.62	5.86
115	222	QP	Combination	-0.66	-7.64	-2.43	-9.94	-3.10	-2.44	2.62	6.83
115	264	QP	Combination	-2.49	-8.00	-3.00	-15.44	-5.16	-4.26	3.89	6.83
115	263	FRE	Combination	-1.61	-3.58	-2.57	-17.73	-3.46	-0.54	5.72	7.56
115	221	FRE	Combination	0.22	-3.22	-2.01	-10.81	-0.64	1.13	3.50	7.56
115	222	FRE	Combination	-0.66	-7.64	-2.43	-11.86	-2.44	-2.96	3.50	9.25
115	264	FRE	Combination	-2.49	-8.00	-3.00	-19.00	-5.17	-4.63	5.72	9.25
116	264	SLE-INV	Combination Max	-0.66	-7.64	-2.48	-12.07	-4.70	-4.82	2.23	8.96
116	222	SLE-INV	Combination Max	0.20	-7.47	-2.28	-9.14	-1.58	-1.89	1.11	8.96
116	223	SLE-INV	Combination Max	-0.30	-9.97	-1.56	-9.24	-5.16	-3.51	1.11	9.81
116	265	SLE-INV	Combination Max	-1.16	-10.14	-1.77	-12.26	-7.44	-6.44	2.23	9.81
116	264	SLE-INV	Combination Min	-0.66	-7.64	-2.48	-15.69	-4.76	-5.86	0.80	6.12
116	222	SLE-INV	Combination Min	0.20	-7.47	-2.28	-11.38	-2.67	-2.04	0.40	6.12
116	223	SLE-INV	Combination Min	-0.30	-9.97	-1.56	-11.74	-5.39	-4.41	0.40	6.43
116	265	SLE-INV	Combination Min	-1.16	-10.14	-1.77	-16.16	-8.24	-8.23	0.80	6.43
116	264	SLU-INV	Combination Max	-0.66	-7.64	-2.48	-16.29	-4.47	-6.51	7.75	19.98
116	222	SLU-INV	Combination Max	0.27	-7.47	-2.28	-12.34	2.66	-2.55	3.84	19.98
116	223	SLU-INV	Combination Max	-0.30	-9.97	-1.56	-12.48	-4.30	-4.74	3.84	22.95
116	265	SLU-INV	Combination Max	-1.16	-10.14	-1.77	-16.55	-10.04	-8.69	7.75	22.95

2.1.3 PEDEMONTANA DELLE MARCHE

3° stralcio funzionale: Castelraimondo nord – Castelraimondo sud

4° stralcio funzionale: Castelraimondo sud – innesto S.S. 77 a Muccia

OPERE D'ARTE MINORI – OPERE IDRAULICHE

Asse principale - Tombino DN 1500 al km 5+429 - Relazione di calcolo

Opera LO703	Tratto 213	Settore E	CEE 16	WBS 010009	Id. doc. REL	N. prog. 01	Rev. A	Pag. di Pag. 224 di 338
----------------	---------------	--------------	-----------	---------------	--------------------	-------------------	-----------	-------------------------------

116	264	SLU-INV	Combination Min	-0.88	-10.31	-3.35	-29.78	-6.42	-9.88	1.09	8.27
116	222	SLU-INV	Combination Min	0.20	-10.08	-3.07	-20.09	-3.60	-2.77	0.55	8.27
116	223	SLU-INV	Combination Min	-0.41	-13.46	-2.11	-21.43	-7.27	-7.91	0.55	8.68
116	265	SLU-INV	Combination Min	-1.56	-13.69	-2.39	-31.32	-11.34	-15.18	1.09	8.68
116	264	QP	Combination	-0.66	-7.64	-2.48	-12.07	-4.76	-4.82	0.80	6.12
116	222	QP	Combination	0.20	-7.47	-2.28	-9.14	-2.67	-1.89	0.40	6.12
116	223	QP	Combination	-0.30	-9.97	-1.56	-9.24	-5.39	-3.51	0.40	6.43
116	265	QP	Combination	-1.16	-10.14	-1.77	-12.26	-7.44	-6.44	0.80	6.43
116	264	FRE	Combination	-0.66	-7.64	-2.48	-14.79	-4.71	-5.60	1.87	8.25
116	222	FRE	Combination	0.20	-7.47	-2.28	-10.82	-1.85	-2.00	0.93	8.25
116	223	FRE	Combination	-0.30	-9.97	-1.56	-11.12	-5.22	-4.19	0.93	8.96
116	265	FRE	Combination	-1.16	-10.14	-1.77	-15.19	-8.04	-7.78	1.87	8.97
117	265	SLE-INV	Combination Max	-0.31	-9.97	-1.01	-9.41	-7.03	-5.50	-2.49	9.10
117	223	SLE-INV	Combination Max	0.16	-9.88	-0.90	-8.39	-4.63	-4.44	-2.30	9.10
117	224	SLE-INV	Combination Max	-0.05	-10.92	-0.19	-7.52	-6.18	-5.01	-2.30	8.98
117	266	SLE-INV	Combination Max	-0.52	-11.01	-0.30	-8.65	-8.08	-6.07	-2.49	8.98
117	265	SLE-INV	Combination Min	-0.31	-9.97	-1.01	-12.06	-7.69	-6.99	-2.64	6.00
117	223	SLE-INV	Combination Min	0.16	-9.88	-0.90	-10.44	-5.05	-5.63	-2.37	6.00
117	224	SLE-INV	Combination Min	-0.05	-10.92	-0.19	-9.57	-6.21	-6.54	-2.37	5.66
117	266	SLE-INV	Combination Min	-0.52	-11.01	-0.30	-11.34	-9.08	-7.90	-2.64	5.66
117	265	SLU-INV	Combination Max	-0.31	-9.97	-1.01	-12.70	-9.49	-7.42	-1.90	21.12
117	223	SLU-INV	Combination Max	0.21	-9.88	-0.90	-11.32	-3.00	-5.99	-2.68	21.12
117	224	SLU-INV	Combination Max	-0.05	-10.92	-0.19	-10.16	-6.06	-6.77	-2.68	21.90
117	266	SLU-INV	Combination Max	-0.52	-11.01	-0.30	-11.68	-10.90	-8.19	-1.90	21.90
117	265	SLU-INV	Combination Min	-0.42	-13.46	-1.37	-22.36	-10.48	-12.80	-3.57	8.10
117	223	SLU-INV	Combination Min	0.16	-13.33	-1.22	-18.43	-6.82	-10.25	-3.22	8.10
117	224	SLU-INV	Combination Min	-0.07	-14.74	-0.26	-17.52	-8.38	-12.47	-3.22	7.63
117	266	SLU-INV	Combination Min	-0.70	-14.86	-0.41	-21.77	-13.00	-15.02	-3.57	7.63
117	265	QP	Combination	-0.31	-9.97	-1.01	-9.41	-7.03	-5.50	-2.64	6.00
117	223	QP	Combination	0.16	-9.88	-0.90	-8.39	-5.05	-4.44	-2.30	6.00
117	224	QP	Combination	-0.05	-10.92	-0.19	-7.52	-6.21	-5.01	-2.30	5.66
117	266	QP	Combination	-0.52	-11.01	-0.30	-8.65	-8.08	-6.07	-2.64	5.66
117	265	FRE	Combination	-0.31	-9.97	-1.01	-11.40	-7.52	-6.62	-2.53	8.32
117	223	FRE	Combination	0.16	-9.88	-0.90	-9.93	-4.74	-5.33	-2.36	8.32
117	224	FRE	Combination	-0.05	-10.92	-0.19	-9.06	-6.18	-6.16	-2.36	8.15
117	266	FRE	Combination	-0.52	-11.01	-0.30	-10.67	-8.83	-7.44	-2.53	8.15
118	266	SLE-INV	Combination Max	-0.80	-11.07	0.82	-8.13	-7.96	-5.73	-6.21	8.95
118	224	SLE-INV	Combination Max	-0.15	-10.94	0.56	-7.30	-6.04	-5.36	-5.42	8.95
118	225	SLE-INV	Combination Max	0.03	-10.08	1.35	-5.36	-6.28	-5.78	-5.42	8.02
118	267	SLE-INV	Combination Max	-0.63	-10.21	1.61	-6.26	-7.99	-6.16	-6.21	8.02
118	266	SLE-INV	Combination Min	-0.80	-11.07	0.82	-10.32	-8.88	-7.57	-7.32	5.68
118	224	SLE-INV	Combination Min	-0.15	-10.94	0.56	-8.91	-6.18	-6.88	-6.39	5.68
118	225	SLE-INV	Combination Min	0.03	-10.08	1.35	-6.62	-6.45	-7.62	-6.39	4.90
118	267	SLE-INV	Combination Min	-0.63	-10.21	1.61	-8.11	-9.21	-8.31	-7.32	4.90
118	266	SLU-INV	Combination Max	-0.80	-11.07	1.10	-10.97	-10.74	-7.74	-8.38	21.67
118	224	SLU-INV	Combination Max	-0.15	-10.94	0.76	-9.85	-5.51	-7.23	-7.32	21.67
118	225	SLU-INV	Combination Max	0.04	-10.08	1.83	-7.23	-7.12	-7.81	-7.32	20.16
118	267	SLU-INV	Combination Max	-0.63	-10.21	2.17	-8.45	-10.78	-8.31	-8.38	20.16
118	266	SLU-INV	Combination Min	-1.09	-14.94	0.82	-18.84	-12.49	-14.70	-11.66	7.66
118	224	SLU-INV	Combination Min	-0.20	-14.76	0.56	-15.17	-8.34	-12.82	-10.13	7.67
118	225	SLU-INV	Combination Min	0.03	-13.60	1.35	-11.52	-8.73	-14.77	-10.13	6.61
118	267	SLU-INV	Combination Min	-0.85	-13.78	1.61	-15.33	-13.95	-16.65	-11.66	6.61
118	266	QP	Combination	-0.80	-11.07	0.82	-8.13	-7.96	-5.73	-6.21	5.68
118	224	QP	Combination	-0.15	-10.94	0.56	-7.30	-6.18	-5.36	-5.42	5.68
118	225	QP	Combination	0.03	-10.08	1.35	-5.36	-6.28	-5.78	-5.42	4.90
118	267	QP	Combination	-0.63	-10.21	1.61	-6.26	-7.99	-6.16	-6.21	4.90
118	266	FRE	Combination	-0.80	-11.07	0.82	-9.77	-8.65	-7.11	-7.04	8.13
118	224	FRE	Combination	-0.15	-10.94	0.56	-8.51	-6.07	-6.50	-6.14	8.13
118	225	FRE	Combination	0.03	-10.08	1.35	-6.30	-6.41	-7.16	-6.14	7.24
118	267	FRE	Combination	-0.63	-10.21	1.61	-7.65	-8.90	-7.77	-7.04	7.24
119	267	SLE-INV	Combination Max	-1.26	-10.33	2.16	-6.49	-8.01	-5.67	-10.29	8.06
119	225	SLE-INV	Combination Max	-0.67	-10.21	2.01	-6.50	-6.53	-6.27	-9.04	8.06
119	226	SLE-INV	Combination Max	-0.36	-8.69	2.53	-3.28	-5.23	-6.06	-9.04	6.38
119	268	SLE-INV	Combination Max	-0.96	-8.81	2.69	-3.36	-6.61	-5.46	-10.29	6.38
119	267	SLE-INV	Combination Min	-1.26	-10.33	2.16	-7.97	-9.16	-7.68	-12.72	4.95
119	225	SLE-INV	Combination Min	-0.67	-10.21	2.01	-7.85	-6.72	-8.25	-11.03	4.95
119	226	SLE-INV	Combination Min	-0.36	-8.69	2.53	-3.90	-5.32	-8.00	-11.03	3.70
119	268	SLE-INV	Combination Min	-0.96	-8.81	2.69	-4.13	-7.64	-7.43	-12.72	3.70
119	267	SLU-INV	Combination Max	-1.26	-10.33	2.92	-8.76	-10.81	-7.65	-13.89	20.13
119	225	SLU-INV	Combination Max	-0.67	-10.21	2.71	-8.78	-7.43	-8.46	-12.20	20.13
119	226	SLU-INV	Combination Max	-0.36	-8.69	3.42	-4.43	-5.68	-8.18	-12.20	16.77
119	268	SLU-INV	Combination Max	-0.96	-8.81	3.63	-4.54	-8.92	-7.37	-13.89	16.77
119	267	SLU-INV	Combination Min	-1.71	-13.95	2.16	-13.72	-13.62	-15.49	-22.15	6.68
119	225	SLU-INV	Combination Min	-0.90	-13.79	2.01	-13.09	-9.10	-15.92	-18.77	6.68
119	226	SLU-INV	Combination Min	-0.49	-11.73	2.53	-6.28	-7.19	-15.52	-18.77	5.00
119	268	SLU-INV	Combination Min	-1.29	-11.89	2.69	-7.11	-11.67	-15.09	-22.15	5.00
119	267	QP	Combination	-1.26	-10.33	2.16	-6.49	-8.01	-5.67	-10.29	4.95
119	225	QP	Combination	-0.67	-10.21	2.01	-6.50	-6.53	-6.27	-9.04	4.95
119	226	QP	Combination	-0.36	-8.69	2.53	-3.28	-5.23	-6.06	-9.04	3.70
119	268	QP	Combination	-0.96	-8.81	2.69	-3.36	-6.61	-5.46	-10.29	3.70
119	267	FRE	Combination	-1.26	-10.33	2.16	-7.60	-8.87	-7.18	-12.11	7.28
119	225	FRE	Combination	-0.67	-10.21	2.01	-7.51	-6.67	-7.75	-10.53	7.28
119	226	FRE	Combination	-0.36	-8.69	2.53	-3.74	-5.30	-7.51	-10.53	5.71
119	268	FRE	Combination	-0.96	-8.81	2.69	-3.94	-7.39	-6.94	-12.11	5.71
120	268	SLE-INV	Combination Max	-1.67	-8.95	3.24	-4.76	-6.76	-5.26	-14.59	6.83
120	226	SLE-INV	Combination Max	-1.22	-8.86	2.97	-4.79	-5.65	-6.27	-12.98	6.84

2.1.3 PEDEMONTANA DELLE MARCHE

3° stralcio funzionale: Castelraimondo nord – Castelraimondo sud

4° stralcio funzionale: Castelraimondo sud – innesto S.S. 77 a Muccia

OPERE D'ARTE MINORI – OPERE IDRAULICHE

Asse principale - Tombino DN 1500 al km 5+429 - Relazione di calcolo

Opera LO703	Tratto 213	Settore E	CEE 16	WBS 010009	Id. doc. REL	N. prog. 01	Rev. A	Pag. di Pag. 225 di 338
----------------	---------------	--------------	-----------	---------------	--------------------	-------------------	-----------	-------------------------------

120	227	SLE-INV	Combination Max	-0.89	-7.25	3.52	-0.51	-3.73	-6.11	-12.98	4.81
120	269	SLE-INV	Combination Max	-1.35	-7.34	3.79	-0.73	-4.87	-5.10	-14.59	4.81
120	268	SLE-INV	Combination Min	-1.67	-8.95	3.24	-5.72	-7.78	-7.19	-18.29	4.01
120	226	SLE-INV	Combination Min	-1.22	-8.86	2.97	-5.55	-5.83	-8.25	-16.00	4.01
120	227	SLE-INV	Combination Min	-0.89	-7.25	3.52	-0.73	-3.80	-8.11	-16.00	2.58
120	269	SLE-INV	Combination Min	-1.35	-7.34	3.79	-0.76	-5.63	-7.05	-18.29	2.58
120	268	SLU-INV	Combination Max	-1.67	-8.95	4.37	-6.43	-9.13	-7.10	-19.70	17.82
120	226	SLU-INV	Combination Max	-1.22	-8.86	4.01	-6.47	-6.54	-8.46	-17.53	17.82
120	227	SLU-INV	Combination Max	-0.89	-7.25	4.76	0.37	-3.45	-8.24	-17.53	13.45
120	269	SLU-INV	Combination Max	-1.35	-7.34	5.12	-0.61	-6.57	-6.88	-19.70	13.45
120	268	SLU-INV	Combination Min	-2.25	-12.08	3.24	-9.42	-11.71	-14.68	-32.66	5.41
120	226	SLU-INV	Combination Min	-1.64	-11.96	2.97	-8.48	-7.90	-15.95	-27.73	5.41
120	227	SLU-INV	Combination Min	-1.21	-9.78	3.52	-0.99	-5.13	-15.89	-27.73	3.49
120	269	SLU-INV	Combination Min	-1.82	-9.90	3.79	-1.03	-8.59	-14.63	-32.66	3.49
120	268	QP	Combination	-1.67	-8.95	3.24	-4.76	-6.76	-5.26	-14.59	4.01
120	226	QP	Combination	-1.22	-8.86	2.97	-4.79	-5.65	-6.27	-12.98	4.01
120	227	QP	Combination	-0.89	-7.25	3.52	-0.73	-3.80	-6.11	-12.98	2.58
120	269	QP	Combination	-1.35	-7.34	3.79	-0.76	-4.87	-5.10	-14.59	2.58
120	268	FRE	Combination	-1.67	-8.95	3.24	-5.48	-7.52	-6.71	-17.37	6.13
120	226	FRE	Combination	-1.22	-8.86	2.97	-5.36	-5.79	-7.75	-15.25	6.13
120	227	FRE	Combination	-0.89	-7.25	3.52	-0.56	-3.75	-7.61	-15.25	4.25
120	269	FRE	Combination	-1.35	-7.34	3.79	-0.74	-5.44	-6.56	-17.37	4.25
121	269	SLE-INV	Combination Max	-2.18	-7.50	4.30	-1.95	-5.00	-4.99	-19.42	5.21
121	227	SLE-INV	Combination Max	-1.93	-7.45	4.03	-2.88	-4.33	-6.22	-17.67	5.21
121	228	SLE-INV	Combination Max	-1.52	-5.39	4.62	4.49	-1.35	-5.36	-17.67	2.60
121	270	SLE-INV	Combination Max	-1.77	-5.44	4.88	5.57	-2.29	-4.13	-19.42	2.60
121	269	SLE-INV	Combination Min	-2.18	-7.50	4.30	-2.00	-5.72	-6.92	-24.43	2.83
121	227	SLE-INV	Combination Min	-1.93	-7.45	4.03	-3.12	-4.41	-8.24	-21.81	2.83
121	228	SLE-INV	Combination Min	-1.52	-5.39	4.62	3.23	-1.67	-7.11	-21.81	1.09
121	270	SLE-INV	Combination Min	-1.77	-5.44	4.88	4.12	-2.62	-5.80	-24.43	1.09
121	269	SLU-INV	Combination Max	-2.18	-7.50	5.80	-2.19	-6.75	-6.73	-26.22	14.44
121	227	SLU-INV	Combination Max	-1.93	-7.45	5.44	-3.89	-4.72	-8.39	-23.86	14.44
121	228	SLU-INV	Combination Max	-1.52	-5.39	6.23	9.39	-0.10	-7.23	-23.86	8.47
121	270	SLU-INV	Combination Max	-1.77	-5.44	6.59	11.22	-3.10	-5.57	-26.22	8.47
121	269	SLU-INV	Combination Min	-2.94	-10.13	4.30	-2.70	-8.52	-14.44	-43.88	3.82
121	227	SLU-INV	Combination Min	-2.61	-10.06	4.03	-4.24	-5.97	-16.08	-37.88	3.82
121	228	SLU-INV	Combination Min	-2.05	-7.27	4.62	4.26	-2.26	-13.93	-37.87	1.47
121	270	SLU-INV	Combination Min	-2.38	-7.34	4.88	5.56	-3.87	-12.29	-43.88	1.47
121	269	QP	Combination	-2.18	-7.50	4.30	-1.95	-5.00	-4.99	-19.42	2.83
121	227	QP	Combination	-1.93	-7.45	4.03	-2.88	-4.33	-6.22	-17.67	2.83
121	228	QP	Combination	-1.52	-5.39	4.62	3.23	-1.67	-5.36	-17.67	1.09
121	270	QP	Combination	-1.77	-5.44	4.88	4.12	-2.29	-4.13	-19.42	1.09
121	269	FRE	Combination	-2.18	-7.50	4.30	-1.98	-5.54	-6.44	-23.18	4.61
121	227	FRE	Combination	-1.93	-7.45	4.03	-3.06	-4.39	-7.73	-20.78	4.61
121	228	FRE	Combination	-1.52	-5.39	4.62	4.18	-1.43	-6.67	-20.77	2.22
121	270	FRE	Combination	-1.77	-5.44	4.88	5.21	-2.53	-5.78	-23.18	2.22
122	270	SLE-INV	Combination Max	-2.77	-5.64	5.62	4.11	-2.41	-4.11	-25.35	3.18
122	228	SLE-INV	Combination Max	-2.78	-5.64	5.27	2.06	-2.06	-5.38	-23.81	3.18
122	229	SLE-INV	Combination Max	-2.34	-3.45	5.98	12.09	1.64	-4.00	-23.81	0.62
122	271	SLE-INV	Combination Max	-2.33	-3.45	6.33	14.16	0.99	-2.73	-25.35	0.62
122	270	SLE-INV	Combination Min	-2.77	-5.64	5.62	2.89	-2.68	-5.76	-31.86	1.41
122	228	SLE-INV	Combination Min	-2.78	-5.64	5.27	1.27	-2.19	-7.17	-29.29	1.41
122	229	SLE-INV	Combination Min	-2.34	-3.45	5.98	9.34	0.94	-5.35	-29.29	-0.12
122	271	SLE-INV	Combination Min	-2.33	-3.45	6.33	10.96	0.73	-3.94	-31.86	-0.12
122	270	SLU-INV	Combination Max	-2.77	-5.64	7.59	8.85	-3.25	-5.54	-34.22	10.05
122	228	SLU-INV	Combination Max	-2.78	-5.64	7.12	5.16	-1.56	-7.27	-32.14	10.05
122	229	SLU-INV	Combination Max	-2.34	-3.45	8.07	22.76	4.33	-5.41	-32.14	3.49
122	271	SLU-INV	Combination Max	-2.33	-3.45	8.55	26.61	2.02	-3.68	-34.22	3.49
122	270	SLU-INV	Combination Min	-3.73	-7.61	5.62	3.90	-3.72	-12.17	-57.15	1.91
122	228	SLU-INV	Combination Min	-3.75	-7.61	5.27	1.71	-2.96	-14.08	-50.55	1.91
122	229	SLU-INV	Combination Min	-3.16	-4.66	5.98	12.60	1.27	-10.59	-50.55	-0.16
122	271	SLU-INV	Combination Min	-3.14	-4.65	6.33	14.79	0.98	-8.67	-57.15	-0.16
122	270	QP	Combination	-2.77	-5.64	5.62	2.89	-2.41	-4.11	-25.35	1.41
122	228	QP	Combination	-2.78	-5.64	5.27	1.27	-2.19	-5.38	-23.81	1.41
122	229	QP	Combination	-2.34	-3.45	5.98	9.34	0.94	-4.00	-23.81	-0.12
122	271	QP	Combination	-2.33	-3.45	6.33	10.96	0.73	-2.73	-25.35	-0.12
122	270	FRE	Combination	-2.77	-5.64	5.62	3.80	-2.61	-5.34	-30.23	2.74
122	228	FRE	Combination	-2.78	-5.64	5.27	1.86	-2.10	-6.72	-27.92	2.74
122	229	FRE	Combination	-2.34	-3.45	5.98	11.40	1.46	-5.02	-27.92	0.44
122	271	FRE	Combination	-2.33	-3.45	6.33	13.36	0.93	-3.64	-30.23	0.44
123	271	SLE-INV	Combination Max	-3.41	-3.66	7.02	13.83	1.10	-2.94	-32.27	1.06
123	229	SLE-INV	Combination Max	-3.73	-3.73	6.66	10.27	1.10	-3.80	-31.52	1.06
123	230	SLE-INV	Combination Max	-3.29	-1.53	8.04	23.19	4.84	-1.61	-31.52	-0.70
123	272	SLE-INV	Combination Max	-2.97	-1.46	8.40	26.83	4.75	-0.75	-32.27	-0.70
123	271	SLE-INV	Combination Min	-3.41	-3.66	7.02	10.70	0.74	-4.19	-40.41	0.05
123	229	SLE-INV	Combination Min	-3.73	-3.73	6.66	8.06	0.62	-5.12	-38.54	0.05
123	230	SLE-INV	Combination Min	-3.29	-1.53	8.04	18.51	3.75	-2.13	-38.54	-0.80
123	272	SLE-INV	Combination Min	-2.97	-1.46	8.40	21.19	3.84	-1.20	-40.41	-0.80
123	271	SLU-INV	Combination Max	-3.41	-3.66	9.48	26.00	2.48	-3.97	-43.56	4.98
123	229	SLU-INV	Combination Max	-3.73	-3.73	8.99	18.88	2.98	-5.13	-42.55	4.98
123	230	SLU-INV	Combination Max	-3.29	-1.53	10.85	41.36	9.06	-2.17	-42.55	-0.94
123	272	SLU-INV	Combination Max	-2.97	-1.46	11.35	48.74	8.31	-1.02	-43.56	-0.94
123	271	SLU-INV	Combination Min	-4.60	-4.94	7.02	14.44	1.00	-9.04	-71.99	0.07
123	229	SLU-INV	Combination Min	-5.04	-5.03	6.66	10.88	0.84	-10.24	-65.80	0.07
123	230	SLU-INV	Combination Min	-4.45	-2.07	8.04	24.99	5.06	-4.13	-65.80	-1.18
123	272	SLU-INV	Combination Min	-4.01	-1.98	8.40	28.60	5.18	-2.92	-71.99	-1.18

2.1.3 PEDEMONTANA DELLE MARCHE

3° stralcio funzionale: Castelraimondo nord – Castelraimondo sud

4° stralcio funzionale: Castelraimondo sud – innesto S.S. 77 a Muccia

OPERE D'ARTE MINORI – OPERE IDRAULICHE

Asse principale - Tombino DN 1500 al km 5+429 - Relazione di calcolo

Opera LO703	Tratto 213	Settore E	CEE 16	WBS 010009	Id. doc. REL	N. prog. 01	Rev. A	Pag. di Pag. 226 di 338
----------------	---------------	--------------	-----------	---------------	--------------------	-------------------	-----------	-------------------------------

123	271	QP	Combination	-3.41	-3.66	7.02	10.70	0.74	-2.94	-32.27	0.05
123	229	QP	Combination	-3.73	-3.73	6.66	8.06	0.62	-3.80	-31.52	0.05
123	230	QP	Combination	-3.29	-1.53	8.04	18.51	3.75	-1.61	-31.52	-0.70
123	272	QP	Combination	-2.97	-1.46	8.40	21.19	3.84	-0.75	-32.27	-0.70
123	271	FRE	Combination	-3.41	-3.66	7.02	13.05	1.01	-3.88	-38.37	0.81
123	229	FRE	Combination	-3.73	-3.73	6.66	9.72	0.98	-4.79	-36.78	0.81
123	230	FRE	Combination	-3.29	-1.53	8.04	22.02	4.56	-2.00	-36.78	-0.77
123	272	FRE	Combination	-2.97	-1.46	8.40	25.42	4.52	-1.09	-38.37	-0.77
124	272	SLE-INV	Combination Max	-3.81	-1.63	11.18	27.29	4.95	-1.02	-38.12	-0.53
124	230	SLE-INV	Combination Max	-4.30	-1.73	10.63	23.11	4.72	-1.35	-38.29	-0.53
124	231	SLE-INV	Combination Max	-4.11	-0.83	5.97	30.00	6.35	-0.18	-38.29	-0.57
124	273	SLE-INV	Combination Max	-3.63	-0.73	6.52	34.60	6.57	0.17	-38.12	-0.57
124	272	SLE-INV	Combination Min	-3.81	-1.63	11.18	21.70	3.96	-1.48	-47.47	-0.64
124	230	SLE-INV	Combination Min	-4.30	-1.73	10.63	18.68	3.76	-1.86	-46.72	-0.64
124	231	SLE-INV	Combination Min	-4.11	-0.83	5.97	24.32	5.09	-0.21	-46.72	-0.87
124	273	SLE-INV	Combination Min	-3.63	-0.73	6.52	27.57	5.29	0.15	-47.47	-0.87
124	272	SLU-INV	Combination Max	-3.81	-1.63	15.09	49.02	8.78	-1.38	-51.46	-0.07
124	230	SLU-INV	Combination Max	-4.30	-1.73	14.36	40.32	8.43	-1.82	-51.69	-0.07
124	231	SLU-INV	Combination Max	-4.11	-0.83	8.06	52.06	11.22	-0.24	-51.69	-0.76
124	273	SLU-INV	Combination Max	-3.63	-0.73	8.80	61.90	11.57	0.25	-51.46	-0.76
124	272	SLU-INV	Combination Min	-5.14	-2.21	11.18	29.29	5.35	-3.23	-83.79	-0.87
124	230	SLU-INV	Combination Min	-5.80	-2.34	10.63	25.21	5.08	-3.85	-79.44	-0.87
124	231	SLU-INV	Combination Min	-5.55	-1.12	5.97	32.83	6.87	-0.36	-79.44	-2.05
124	273	SLU-INV	Combination Min	-4.90	-0.99	6.52	37.22	7.14	0.20	-83.79	-2.05
124	272	QP	Combination	-3.81	-1.63	11.18	21.70	3.96	-1.02	-38.12	-0.64
124	230	QP	Combination	-4.30	-1.73	10.63	18.68	3.76	-1.35	-38.29	-0.64
124	231	QP	Combination	-4.11	-0.83	5.97	24.32	5.09	-0.18	-38.29	-0.57
124	273	QP	Combination	-3.63	-0.73	6.52	27.57	5.29	0.15	-38.12	-0.57
124	272	FRE	Combination	-3.81	-1.63	11.18	25.90	4.70	-1.36	-45.14	-0.56
124	230	FRE	Combination	-4.30	-1.73	10.63	22.00	4.48	-1.73	-44.61	-0.56
124	231	FRE	Combination	-4.11	-0.83	5.97	28.58	6.03	-0.21	-44.61	-0.79
124	273	FRE	Combination	-3.63	-0.73	6.52	32.84	6.25	0.16	-45.14	-0.79
125	253	SLE-INV	Combination Max	-2.58	-0.52	-5.97	33.15	6.73	0.15	44.82	-0.08
125	254	SLE-INV	Combination Max	-2.72	-1.21	-10.39	26.64	5.20	0.93	44.82	-1.07
125	296	SLE-INV	Combination Max	-2.33	-1.13	-10.81	28.11	5.38	0.66	43.36	-1.07
125	295	SLE-INV	Combination Max	-2.20	-0.44	-6.39	34.86	6.87	-0.11	43.36	-0.08
125	253	SLE-INV	Combination Min	-2.58	-0.52	-5.97	26.54	5.35	0.13	36.31	-0.20
125	254	SLE-INV	Combination Min	-2.72	-1.21	-10.39	21.27	4.10	0.59	36.31	-1.08
125	296	SLE-INV	Combination Min	-2.33	-1.13	-10.81	22.17	4.25	0.36	34.63	-1.08
125	295	SLE-INV	Combination Min	-2.20	-0.44	-6.39	27.57	5.48	-0.12	34.63	-0.20
125	253	SLU-INV	Combination Max	-2.58	-0.52	-5.97	58.81	12.12	0.22	77.84	-0.10
125	254	SLU-INV	Combination Max	-2.72	-1.21	-10.39	47.48	9.46	2.21	77.84	-1.05
125	296	SLU-INV	Combination Max	-2.33	-1.13	-10.81	51.17	9.73	1.83	77.27	-1.05
125	295	SLU-INV	Combination Max	-2.20	-0.44	-6.39	63.16	12.28	-0.15	77.27	-0.10
125	253	SLU-INV	Combination Min	-3.48	-0.70	-8.06	35.82	7.22	0.17	49.02	-0.70
125	254	SLU-INV	Combination Min	-3.67	-1.63	-14.02	28.72	5.53	0.80	49.02	-1.46
125	296	SLU-INV	Combination Min	-3.15	-1.53	-14.60	29.93	5.74	0.48	46.75	-1.46
125	295	SLU-INV	Combination Min	-2.96	-0.59	-8.63	37.22	7.39	-0.17	46.75	-0.70
125	253	QP	Combination	-2.58	-0.52	-5.97	26.54	5.35	0.13	36.31	-0.08
125	254	QP	Combination	-2.72	-1.21	-10.39	21.27	4.10	0.59	36.31	-1.08
125	296	QP	Combination	-2.33	-1.13	-10.81	22.17	4.25	0.36	34.63	-1.08
125	295	QP	Combination	-2.20	-0.44	-6.39	27.57	5.48	-0.11	34.63	-0.08
125	253	FRE	Combination	-2.58	-0.52	-5.97	31.49	6.39	0.14	42.69	-0.17
125	254	FRE	Combination	-2.72	-1.21	-10.39	25.30	4.92	0.84	42.69	-1.08
125	296	FRE	Combination	-2.33	-1.13	-10.81	26.62	5.10	0.58	41.18	-1.08
125	295	FRE	Combination	-2.20	-0.44	-6.39	33.04	6.52	-0.12	41.18	-0.17
126	254	SLE-INV	Combination Max	-1.91	-1.05	-7.75	25.31	4.87	1.24	37.63	-0.90
126	255	SLE-INV	Combination Max	-2.22	-2.64	-6.48	13.23	1.00	2.96	37.63	-2.24
126	297	SLE-INV	Combination Max	-2.05	-2.60	-6.81	14.88	1.45	2.07	36.65	-2.24
126	296	SLE-INV	Combination Max	-1.73	-1.01	-8.08	27.01	5.22	0.34	36.65	-0.90
126	254	SLE-INV	Combination Min	-1.91	-1.05	-7.75	20.08	3.76	0.85	30.50	-0.97
126	255	SLE-INV	Combination Min	-2.22	-2.64	-6.48	10.36	0.62	2.05	30.50	-2.63
126	297	SLE-INV	Combination Min	-2.05	-2.60	-6.81	11.54	1.09	1.30	29.17	-2.63
126	296	SLE-INV	Combination Min	-1.73	-1.01	-8.08	21.28	4.18	0.10	29.17	-0.97
126	254	SLU-INV	Combination Max	-1.91	-1.05	-7.75	45.65	9.18	2.75	65.30	-1.21
126	255	SLU-INV	Combination Max	-2.22	-2.64	-6.48	24.37	2.46	6.52	65.30	-0.73
126	297	SLU-INV	Combination Max	-2.05	-2.60	-6.81	27.83	2.86	5.05	65.69	-0.73
126	296	SLU-INV	Combination Max	-1.73	-1.01	-8.08	49.25	9.27	1.27	65.69	-1.21
126	254	SLU-INV	Combination Min	-2.57	-1.41	-10.46	27.10	5.07	1.14	41.18	-1.31
126	255	SLU-INV	Combination Min	-3.00	-3.56	-8.75	13.99	0.84	2.76	41.18	-3.55
126	297	SLU-INV	Combination Min	-2.77	-3.51	-9.20	15.58	1.47	1.75	39.38	-3.55
126	296	SLU-INV	Combination Min	-2.34	-1.36	-10.91	28.73	5.64	0.13	39.38	-1.31
126	254	QP	Combination	-1.91	-1.05	-7.75	20.08	3.76	0.85	30.50	-0.90
126	255	QP	Combination	-2.22	-2.64	-6.48	10.36	0.62	2.05	30.50	-2.63
126	297	QP	Combination	-2.05	-2.60	-6.81	11.54	1.09	1.30	29.17	-2.63
126	296	QP	Combination	-1.73	-1.01	-8.08	21.28	4.18	0.10	29.17	-0.90
126	254	FRE	Combination	-1.91	-1.05	-7.75	24.00	4.59	1.14	35.85	-0.95
126	255	FRE	Combination	-2.22	-2.64	-6.48	12.51	0.90	2.73	35.85	-2.33
126	297	FRE	Combination	-2.05	-2.60	-6.81	14.05	1.36	1.87	34.78	-2.33
126	296	FRE	Combination	-1.73	-1.01	-8.08	25.58	4.96	0.28	34.78	-0.95
127	255	SLE-INV	Combination Max	-1.20	-2.43	-5.67	13.43	0.96	3.24	29.01	-2.10
127	256	SLE-INV	Combination Max	-1.52	-4.02	-4.91	4.00	-2.98	4.54	29.01	-2.63
127	298	SLE-INV	Combination Max	-1.54	-4.03	-5.14	5.29	-2.24	3.09	28.60	-2.63
127	297	SLE-INV	Combination Max	-1.22	-2.44	-5.91	14.76	1.50	1.78	28.60	-2.10
127	255	SLE-INV	Combination Min	-1.20	-2.43	-5.67	10.46	0.52	2.29	23.49	-2.39
127	256	SLE-INV	Combination Min	-1.52	-4.02	-4.91	2.88	-3.27	3.26	23.49	-3.30

2.1.3 PEDEMONTANA DELLE MARCHE

3° stralcio funzionale: Castelraimondo nord – Castelraimondo sud

4° stralcio funzionale: Castelraimondo sud – innesto S.S. 77 a Muccia

OPERE D'ARTE MINORI – OPERE IDRAULICHE

Asse principale - Tombino DN 1500 al km 5+429 - Relazione di calcolo

Opera LO703	Tratto 213	Settore E	CEE 16	WBS 010009	Id. doc. REL	N. prog. 01	Rev. A	Pag. di Pag. 227 di 338
----------------	---------------	--------------	-----------	---------------	--------------------	-------------------	-----------	-------------------------------

127	298	SLE-INV	Combination Min	-1.54	-4.03	-5.14	3.90	-2.63	2.02	22.80	-3.30
127	297	SLE-INV	Combination Min	-1.22	-2.44	-5.91	11.50	1.20	1.05	22.80	-2.39
127	255	SLU-INV	Combination Max	-1.20	-2.43	-5.67	24.97	2.68	6.93	50.44	-0.96
127	256	SLU-INV	Combination Max	-1.52	-4.02	-4.91	8.35	-4.02	9.51	50.44	-0.02
127	298	SLU-INV	Combination Max	-1.54	-4.03	-5.14	10.68	-3.02	7.22	51.15	-0.02
127	297	SLU-INV	Combination Max	-1.22	-2.44	-5.91	27.41	2.67	4.63	51.15	-0.96
127	255	SLU-INV	Combination Min	-1.62	-3.28	-7.66	14.13	0.70	3.09	31.71	-3.23
127	256	SLU-INV	Combination Min	-2.05	-5.43	-6.62	3.89	-4.46	4.40	31.71	-4.46
127	298	SLU-INV	Combination Min	-2.08	-5.44	-6.94	5.26	-4.14	2.73	30.77	-4.46
127	297	SLU-INV	Combination Min	-1.65	-3.29	-7.97	15.53	1.62	1.42	30.77	-3.23
127	255	QP	Combination	-1.20	-2.43	-5.67	10.46	0.52	2.29	23.49	-2.39
127	256	QP	Combination	-1.52	-4.02	-4.91	2.88	-2.98	3.26	23.49	-3.30
127	298	QP	Combination	-1.54	-4.03	-5.14	3.90	-2.24	2.02	22.80	-3.30
127	297	QP	Combination	-1.22	-2.44	-5.91	11.50	1.20	1.05	22.80	-2.39
127	255	FRE	Combination	-1.20	-2.43	-5.67	12.69	0.85	3.00	27.63	-2.17
127	256	FRE	Combination	-1.52	-4.02	-4.91	3.72	-3.20	4.22	27.63	-2.80
127	298	FRE	Combination	-1.54	-4.03	-5.14	4.94	-2.53	2.82	27.15	-2.80
127	297	FRE	Combination	-1.22	-2.44	-5.91	13.95	1.43	1.60	27.15	-2.17
128	256	SLE-INV	Combination Max	-0.62	-3.84	-4.16	5.23	-2.83	4.64	22.54	-2.59
128	257	SLE-INV	Combination Max	-0.85	-5.04	-3.33	-0.75	-5.59	5.68	22.54	-3.02
128	299	SLE-INV	Combination Max	-1.06	-5.08	-3.64	0.54	-4.71	4.01	22.14	-3.02
128	298	SLE-INV	Combination Max	-0.82	-3.89	-4.46	6.53	-1.96	2.97	22.14	-2.59
128	256	SLE-INV	Combination Min	-0.62	-3.84	-4.16	3.89	-3.05	3.33	18.28	-3.20
128	257	SLE-INV	Combination Min	-0.85	-5.04	-3.33	-0.94	-6.40	4.18	18.28	-3.79
128	299	SLE-INV	Combination Min	-1.06	-5.08	-3.64	0.19	-5.68	2.79	17.74	-3.79
128	298	SLE-INV	Combination Min	-0.82	-3.89	-4.46	5.02	-2.36	1.94	17.74	-3.20
128	256	SLU-INV	Combination Max	-0.62	-3.84	-4.16	10.41	-3.82	9.73	39.06	-0.23
128	257	SLU-INV	Combination Max	-0.85	-5.04	-3.33	-0.04	-7.54	11.47	39.06	-0.06
128	299	SLU-INV	Combination Max	-1.06	-5.08	-3.64	1.88	-6.36	8.73	39.22	-0.06
128	298	SLU-INV	Combination Max	-0.82	-3.89	-4.46	12.41	-2.65	6.98	39.22	-0.23
128	256	SLU-INV	Combination Min	-0.83	-5.19	-5.61	5.25	-4.15	4.50	24.68	-4.32
128	257	SLU-INV	Combination Min	-1.15	-6.80	-4.50	-1.26	-9.55	5.65	24.68	-5.11
128	299	SLU-INV	Combination Min	-1.43	-6.86	-4.91	0.25	-9.47	3.77	23.94	-5.11
128	298	SLU-INV	Combination Min	-1.11	-5.24	-6.02	6.78	-3.89	2.62	23.94	-4.32
128	256	QP	Combination	-0.62	-3.84	-4.16	3.89	-2.83	3.33	18.28	-3.20
128	257	QP	Combination	-0.85	-5.04	-3.33	-0.94	-5.59	4.18	18.28	-3.79
128	299	QP	Combination	-1.06	-5.08	-3.64	0.19	-4.71	2.79	17.74	-3.79
128	298	QP	Combination	-0.82	-3.89	-4.46	5.02	-1.96	1.94	17.74	-3.20
128	256	FRE	Combination	-0.62	-3.84	-4.16	4.89	-2.99	4.32	21.47	-2.74
128	257	FRE	Combination	-0.85	-5.04	-3.33	-0.80	-6.20	5.30	21.47	-3.21
128	299	FRE	Combination	-1.06	-5.08	-3.64	0.45	-5.44	3.70	21.04	-3.21
128	298	FRE	Combination	-0.82	-3.89	-4.46	6.15	-2.26	2.72	21.04	-2.74
129	257	SLE-INV	Combination Max	-0.11	-4.89	-2.70	1.24	-5.32	5.74	17.28	-2.88
129	258	SLE-INV	Combination Max	-0.31	-5.90	-1.91	-3.68	-8.64	6.62	17.28	-3.90
129	300	SLE-INV	Combination Max	-0.60	-5.96	-2.07	-2.84	-7.59	4.83	16.50	-3.90
129	299	SLE-INV	Combination Max	-0.40	-4.95	-2.86	2.24	-4.32	3.95	16.50	-2.88
129	257	SLE-INV	Combination Min	-0.11	-4.89	-2.70	0.83	-6.08	4.25	14.15	-3.62
129	258	SLE-INV	Combination Min	-0.31	-5.90	-1.91	-4.28	-10.04	4.96	14.15	-4.58
129	300	SLE-INV	Combination Min	-0.60	-5.96	-2.07	-3.32	-9.16	3.45	13.42	-4.58
129	299	SLE-INV	Combination Min	-0.40	-4.95	-2.86	1.70	-5.27	2.73	13.42	-3.62
129	257	SLU-INV	Combination Max	-0.11	-4.89	-2.70	2.85	-7.19	11.54	29.43	0.01
129	258	SLU-INV	Combination Max	-0.31	-5.90	-1.91	-4.97	-11.66	13.07	29.43	-1.25
129	300	SLU-INV	Combination Max	-0.60	-5.96	-2.07	-3.83	-10.24	10.21	28.47	-1.25
129	299	SLU-INV	Combination Max	-0.40	-4.95	-2.86	4.32	-5.83	8.67	28.47	0.01
129	257	SLU-INV	Combination Min	-0.14	-6.60	-3.65	1.12	-9.01	5.74	19.10	-4.89
129	258	SLU-INV	Combination Min	-0.42	-7.96	-2.58	-6.61	-15.49	6.70	19.10	-6.19
129	300	SLU-INV	Combination Min	-0.81	-8.04	-2.80	-5.21	-15.26	4.65	18.11	-6.19
129	299	SLU-INV	Combination Min	-0.54	-6.68	-3.87	2.29	-8.93	3.69	18.11	-4.89
129	257	QP	Combination	-0.11	-4.89	-2.70	0.83	-5.32	4.25	14.15	-3.62
129	258	QP	Combination	-0.31	-5.90	-1.91	-3.68	-8.64	4.96	14.15	-4.58
129	300	QP	Combination	-0.60	-5.96	-2.07	-2.84	-7.59	3.45	13.42	-4.58
129	299	QP	Combination	-0.40	-4.95	-2.86	1.70	-4.32	2.73	13.42	-3.62
129	257	FRE	Combination	-0.11	-4.89	-2.70	1.14	-5.89	5.37	16.50	-3.06
129	258	FRE	Combination	-0.31	-5.90	-1.91	-4.13	-9.69	6.21	16.50	-4.07
129	300	FRE	Combination	-0.60	-5.96	-2.07	-3.20	-8.77	4.48	15.73	-4.07
129	299	FRE	Combination	-0.40	-4.95	-2.86	2.10	-5.03	3.64	15.73	-3.06
130	258	SLE-INV	Combination Max	0.19	-5.80	-0.92	-2.29	-8.37	6.45	13.12	-3.86
130	259	SLE-INV	Combination Max	0.24	-5.54	-0.08	-5.70	-11.01	8.64	13.12	-5.79
130	301	SLE-INV	Combination Max	-0.31	-5.65	-0.30	-3.66	-9.68	7.19	11.64	-5.79
130	300	SLE-INV	Combination Max	-0.36	-5.91	-1.13	-0.24	-7.06	5.00	11.64	-3.86
130	258	SLE-INV	Combination Min	0.19	-5.80	-0.92	-2.81	-9.77	4.82	10.95	-4.56
130	259	SLE-INV	Combination Min	0.24	-5.54	-0.08	-6.86	-12.87	6.76	10.95	-6.00
130	301	SLE-INV	Combination Min	-0.31	-5.65	-0.30	-4.62	-11.65	5.52	9.86	-6.00
130	300	SLE-INV	Combination Min	-0.36	-5.91	-1.13	-0.55	-8.58	3.58	9.86	-4.56
130	258	SLU-INV	Combination Max	0.26	-5.80	-0.92	-3.09	-11.30	12.76	21.52	-1.11
130	259	SLU-INV	Combination Max	0.33	-5.54	-0.08	-7.69	-14.86	15.93	21.52	-4.99
130	301	SLU-INV	Combination Max	-0.31	-5.65	-0.30	-4.94	-13.06	13.68	18.57	-4.99
130	300	SLU-INV	Combination Max	-0.36	-5.91	-1.13	-0.33	-9.53	10.51	18.57	-1.11
130	258	SLU-INV	Combination Min	0.19	-7.83	-1.24	-4.82	-15.22	6.51	14.79	-6.16
130	259	SLU-INV	Combination Min	0.24	-7.48	-0.11	-11.39	-20.10	9.13	14.79	-8.10
130	301	SLU-INV	Combination Min	-0.41	-7.62	-0.40	-8.35	-19.31	7.46	13.31	-8.10
130	300	SLU-INV	Combination Min	-0.48	-7.97	-1.53	-1.76	-14.49	4.84	13.31	-6.16
130	258	QP	Combination	0.19	-5.80	-0.92	-2.29	-8.37	4.82	10.95	-4.56
130	259	QP	Combination	0.24	-5.54	-0.08	-5.70	-11.01	6.76	10.95	-6.00
130	301	QP	Combination	-0.31	-5.65	-0.30	-3.66	-9.68	5.52	9.86	-6.00
130	300	QP	Combination	-0.36	-5.91	-1.13	-0.24	-7.06	3.58	9.86	-4.56

2.1.3 PEDEMONTANA DELLE MARCHE

3° stralcio funzionale: Castelraimondo nord – Castelraimondo sud

4° stralcio funzionale: Castelraimondo sud – innesto S.S. 77 a Muccia

OPERE D'ARTE MINORI – OPERE IDRAULICHE

Asse principale - Tombino DN 1500 al km 5+429 - Relazione di calcolo

Opera LO703	Tratto 213	Settore E	CEE 16	WBS 010009	Id. doc. REL	N. prog. 01	Rev. A	Pag. di Pag. 228 di 338
----------------	---------------	--------------	-----------	---------------	--------------------	-------------------	-----------	-------------------------------

130	258	FRE	Combination	0.19	-5.80	-0.92	-2.68	-9.42	6.04	12.58	-4.03
130	259	FRE	Combination	0.24	-5.54	-0.08	-6.57	-12.40	8.17	12.58	-5.85
130	301	FRE	Combination	-0.31	-5.65	-0.30	-4.38	-11.15	6.78	11.19	-5.85
130	300	FRE	Combination	-0.36	-5.91	-1.13	-0.48	-8.20	4.65	11.19	-4.03
131	301	SLE-INV	Combination Max	-1.34	-5.85	1.08	-2.07	-9.33	7.98	9.97	-5.64
131	259	SLE-INV	Combination Max	0.03	-5.58	0.47	-4.27	-10.75	7.87	10.34	-5.64
131	260	SLE-INV	Combination Max	0.76	-1.92	0.97	-6.44	-10.89	9.45	10.34	-5.79
131	302	SLE-INV	Combination Max	-0.61	-2.19	1.58	-4.34	-9.37	9.56	9.97	-5.79
131	301	SLE-INV	Combination Min	-1.34	-5.85	1.08	-3.11	-11.26	6.29	8.98	-5.96
131	259	SLE-INV	Combination Min	0.03	-5.58	0.47	-5.37	-12.66	6.00	8.81	-5.96
131	260	SLE-INV	Combination Min	0.76	-1.92	0.97	-7.85	-13.09	7.55	8.81	-6.01
131	302	SLE-INV	Combination Min	-0.61	-2.19	1.58	-5.71	-11.57	7.84	8.98	-6.01
131	301	SLU-INV	Combination Max	-1.34	-5.85	1.46	-2.79	-12.59	14.52	13.86	-4.40
131	259	SLU-INV	Combination Max	0.04	-5.58	0.63	-5.76	-14.51	15.11	16.31	-4.40
131	260	SLU-INV	Combination Max	1.03	-1.92	1.31	-8.69	-14.71	16.85	16.31	-6.84
131	302	SLU-INV	Combination Max	-0.61	-2.19	2.14	-5.85	-12.65	16.26	13.86	-6.84
131	301	SLU-INV	Combination Min	-1.81	-7.90	1.08	-7.18	-18.76	8.50	12.12	-8.04
131	259	SLU-INV	Combination Min	0.03	-7.53	0.47	-9.65	-20.07	8.11	11.89	-8.04
131	260	SLU-INV	Combination Min	0.76	-2.59	0.97	-13.32	-21.62	10.19	11.89	-8.14
131	302	SLU-INV	Combination Min	-0.82	-2.96	1.58	-11.03	-20.12	10.58	12.12	-8.14
131	301	QP	Combination	-1.34	-5.85	1.08	-2.07	-9.33	6.29	8.98	-5.96
131	259	QP	Combination	0.03	-5.58	0.47	-4.27	-10.75	6.00	8.81	-5.96
131	260	QP	Combination	0.76	-1.92	0.97	-6.44	-10.89	7.55	8.81	-5.79
131	302	QP	Combination	-0.61	-2.19	1.58	-4.34	-9.37	7.84	8.98	-5.79
131	301	FRE	Combination	-1.34	-5.85	1.08	-2.85	-10.78	7.56	9.73	-5.72
131	259	FRE	Combination	0.03	-5.58	0.47	-5.10	-12.18	7.40	9.96	-5.72
131	260	FRE	Combination	0.76	-1.92	0.97	-7.49	-12.54	8.98	9.96	-5.95
131	302	FRE	Combination	-0.61	-2.19	1.58	-5.37	-11.02	9.13	9.73	-5.95
132	303	SLE-INV	Combination Max	-2.46	-4.67	-4.25	-10.55	-3.22	-9.10	1.66	4.92
132	264	SLE-INV	Combination Max	0.04	-4.17	-2.89	-11.87	-1.98	-6.20	2.47	4.92
132	265	SLE-INV	Combination Max	-1.19	-10.32	-2.01	-11.91	-6.31	-5.08	2.47	4.11
132	304	SLE-INV	Combination Max	-3.69	-10.82	-3.38	-10.74	-6.94	-7.98	1.66	4.11
132	303	SLE-INV	Combination Min	-2.46	-4.67	-4.25	-14.20	-3.51	-10.98	-0.12	2.58
132	264	SLE-INV	Combination Min	0.04	-4.17	-2.89	-15.27	-2.94	-7.55	1.13	2.58
132	265	SLE-INV	Combination Min	-1.19	-10.32	-2.01	-15.66	-6.52	-6.56	1.13	1.33
132	304	SLE-INV	Combination Min	-3.69	-10.82	-3.38	-14.82	-7.33	-10.00	-0.12	1.33
132	303	SLU-INV	Combination Max	-2.46	-4.67	-4.25	-14.24	-2.12	-12.29	8.55	14.02
132	264	SLU-INV	Combination Max	0.05	-4.17	-2.89	-16.02	1.77	-8.37	7.69	14.02
132	265	SLU-INV	Combination Max	-1.19	-10.32	-2.01	-16.08	-5.50	-6.86	7.69	14.88
132	304	SLU-INV	Combination Max	-3.69	-10.82	-3.38	-14.50	-8.85	-10.77	8.55	14.88
132	303	SLU-INV	Combination Min	-3.32	-6.31	-5.74	-28.37	-4.73	-18.30	-0.16	3.48
132	264	SLU-INV	Combination Min	0.04	-5.63	-3.90	-28.47	-3.97	-12.80	1.53	3.48
132	265	SLU-INV	Combination Min	-1.61	-13.94	-2.71	-30.21	-8.81	-12.33	1.53	1.80
132	304	SLU-INV	Combination Min	-4.98	-14.61	-4.56	-30.64	-9.96	-17.83	-0.16	1.80
132	303	QP	Combination	-2.46	-4.67	-4.25	-10.55	-3.51	-9.10	-0.12	2.58
132	264	QP	Combination	0.04	-4.17	-2.89	-11.87	-2.94	-6.20	1.13	2.58
132	265	QP	Combination	-1.19	-10.32	-2.01	-11.91	-6.52	-5.08	1.13	1.33
132	304	QP	Combination	-3.69	-10.82	-3.38	-10.74	-6.94	-7.98	-0.12	1.33
132	303	FRE	Combination	-2.46	-4.67	-4.25	-13.28	-3.29	-10.51	1.21	4.34
132	264	FRE	Combination	0.04	-4.17	-2.89	-14.42	-2.22	-7.21	2.14	4.34
132	265	FRE	Combination	-1.19	-10.32	-2.01	-14.72	-6.37	-6.19	2.14	3.41
132	304	FRE	Combination	-3.69	-10.82	-3.38	-13.80	-7.23	-9.49	1.21	3.41
133	304	SLE-INV	Combination Max	-1.52	-10.39	-1.07	-9.42	-6.54	-7.29	-2.20	4.30
133	265	SLE-INV	Combination Max	-0.34	-10.15	-1.25	-9.38	-5.66	-5.79	-1.99	4.30
133	266	SLE-INV	Combination Max	-0.36	-10.23	-0.19	-8.57	-8.40	-5.77	-1.99	4.02
133	305	SLE-INV	Combination Max	-1.54	-10.47	-0.01	-8.65	-8.71	-7.27	-2.20	4.02
133	304	SLE-INV	Combination Min	-1.52	-10.39	-1.07	-12.49	-6.76	-9.39	-2.26	1.58
133	265	SLE-INV	Combination Min	-0.34	-10.15	-1.25	-11.85	-6.15	-7.19	-2.26	1.58
133	266	SLE-INV	Combination Min	-0.36	-10.23	-0.19	-11.14	-9.04	-7.69	-2.26	1.19
133	305	SLE-INV	Combination Min	-1.54	-10.47	-0.01	-11.82	-10.03	-9.89	-2.56	1.19
133	304	SLU-INV	Combination Max	-1.52	-10.39	-1.07	-12.72	-7.60	-9.84	-0.81	14.85
133	265	SLU-INV	Combination Max	-0.34	-10.15	-1.25	-12.66	-3.76	-7.81	-0.93	14.85
133	266	SLU-INV	Combination Max	-0.36	-10.23	-0.19	-11.57	-11.34	-7.79	-0.93	15.00
133	305	SLU-INV	Combination Max	-1.54	-10.47	-0.01	-11.67	-11.76	-9.82	-0.81	15.00
133	304	SLU-INV	Combination Min	-2.06	-14.03	-1.45	-24.40	-9.15	-17.57	-3.46	2.13
133	265	SLU-INV	Combination Min	-0.47	-13.71	-1.69	-21.43	-8.31	-12.66	-3.05	2.13
133	266	SLU-INV	Combination Min	-0.49	-13.82	-0.26	-21.11	-12.30	-15.13	-3.05	1.60
133	305	SLU-INV	Combination Min	-2.08	-14.13	-0.01	-24.16	-15.17	-20.04	-3.46	1.60
133	304	QP	Combination	-1.52	-10.39	-1.07	-9.42	-6.54	-7.29	-2.26	1.58
133	265	QP	Combination	-0.34	-10.15	-1.25	-9.38	-6.15	-5.79	-2.26	1.58
133	266	QP	Combination	-0.36	-10.23	-0.19	-8.57	-8.40	-5.77	-2.26	1.19
133	305	QP	Combination	-1.54	-10.47	-0.01	-8.65	-8.71	-7.27	-2.56	1.19
133	304	FRE	Combination	-1.52	-10.39	-1.07	-11.72	-6.70	-8.87	-2.29	3.62
133	265	FRE	Combination	-0.34	-10.15	-1.25	-11.23	-5.79	-6.84	-2.06	3.62
133	266	FRE	Combination	-0.36	-10.23	-0.19	-10.50	-8.88	-7.21	-2.06	3.31
133	305	FRE	Combination	-1.54	-10.47	-0.01	-11.03	-9.70	-9.24	-2.29	3.31
134	267	SLE-INV	Combination Max	-0.38	-8.96	1.77	-6.16	-7.73	-5.33	-6.09	3.35
134	306	SLE-INV	Combination Max	-1.19	-9.12	1.78	-5.10	-7.87	-5.22	-6.24	3.35
134	305	SLE-INV	Combination Max	-1.46	-10.45	0.94	-7.09	-8.51	-6.47	-6.24	3.61
134	266	SLE-INV	Combination Max	-0.65	-10.29	0.93	-8.22	-8.22	-6.57	-6.09	3.61
134	267	SLE-INV	Combination Min	-0.38	-8.96	1.77	-7.90	-8.42	-7.14	-7.17	0.76
134	306	SLE-INV	Combination Min	-1.19	-9.12	1.78	-6.66	-9.19	-7.21	-7.38	0.76
134	305	SLE-INV	Combination Min	-1.46	-10.45	0.94	-9.00	-9.66	-8.82	-7.38	0.95
134	266	SLE-INV	Combination Min	-0.65	-10.29	0.93	-10.34	-8.69	-8.75	-7.17	0.95
134	267	SLU-INV	Combination Max	-0.38	-8.96	2.38	-8.32	-10.43	-7.19	-8.23	13.39
134	306	SLU-INV	Combination Max	-1.19	-9.12	2.40	-6.89	-10.62	-7.05	-8.43	13.39

2.1.3 PEDEMONTANA DELLE MARCHE
3° stralcio funzionale: Castelraimondo nord – Castelraimondo sud
4° stralcio funzionale: Castelraimondo sud – innesto S.S. 77 a Muccia
OPERE D'ARTE MINORI – OPERE IDRAULICHE

Asse principale - Tombino DN 1500 al km 5+429 - Relazione di calcolo

Opera LO703	Tratto 213	Settore E	CEE 16	WBS 010009	Id. doc. REL	N. prog. 01	Rev. A	Pag. di Pag. 229 di 338
----------------	---------------	--------------	-----------	---------------	--------------------	-------------------	-----------	-------------------------------

134	305	SLU-INV	Combination Max	-1.46	-10.45	1.27	-9.58	-11.49	-8.73	-8.43	13.95
134	266	SLU-INV	Combination Max	-0.65	-10.29	1.25	-11.10	-10.50	-8.87	-8.23	13.95
134	267	SLU-INV	Combination Min	-0.52	-12.09	1.77	-14.66	-11.48	-14.18	-11.35	1.03
134	306	SLU-INV	Combination Min	-1.61	-12.31	1.78	-12.68	-14.33	-14.93	-11.78	1.02
134	305	SLU-INV	Combination Min	-1.97	-14.11	0.94	-16.38	-14.14	-17.94	-11.78	1.29
134	266	SLU-INV	Combination Min	-0.88	-13.89	0.93	-18.55	-11.80	-17.20	-11.35	1.29
134	267	QP	Combination	-0.38	-8.96	1.77	-6.16	-7.73	-5.33	-6.09	0.76
134	306	QP	Combination	-1.19	-9.12	1.78	-5.10	-7.87	-5.22	-6.24	0.76
134	305	QP	Combination	-1.46	-10.45	0.94	-7.09	-8.51	-6.47	-6.24	0.95
134	266	QP	Combination	-0.65	-10.29	0.93	-8.22	-8.22	-6.57	-6.09	0.95
134	267	FRE	Combination	-0.38	-8.96	1.77	-7.47	-8.25	-6.69	-6.90	2.70
134	306	FRE	Combination	-1.19	-9.12	1.78	-6.27	-8.86	-6.71	-7.09	2.70
134	305	FRE	Combination	-1.46	-10.45	0.94	-8.52	-9.38	-8.23	-7.09	2.95
134	266	FRE	Combination	-0.65	-10.29	0.93	-9.81	-8.57	-8.20	-6.90	2.95
135	268	SLE-INV	Combination Max	-0.70	-7.51	2.87	-3.16	-6.08	-5.47	-10.03	2.31
135	307	SLE-INV	Combination Max	-1.26	-7.62	3.04	-3.03	-6.17	-4.73	-10.63	2.31
135	306	SLE-INV	Combination Max	-1.58	-9.20	2.49	-6.41	-8.05	-4.91	-10.63	3.57
135	267	SLE-INV	Combination Max	-1.01	-9.08	2.32	-6.56	-7.88	-5.65	-10.03	3.57
135	268	SLE-INV	Combination Min	-0.70	-7.51	2.87	-3.76	-6.51	-7.52	-12.35	0.10
135	307	SLE-INV	Combination Min	-1.26	-7.62	3.04	-3.87	-7.20	-6.72	-13.31	0.10
135	306	SLE-INV	Combination Min	-1.58	-9.20	2.49	-8.06	-9.35	-6.78	-13.31	0.89
135	267	SLE-INV	Combination Min	-1.01	-9.08	2.32	-7.99	-8.57	-7.58	-12.35	0.89
135	268	SLU-INV	Combination Max	-0.70	-7.51	3.87	-4.26	-8.16	-7.38	-13.54	10.91
135	307	SLU-INV	Combination Max	-1.26	-7.62	4.10	-4.10	-8.33	-6.39	-14.36	10.91
135	306	SLU-INV	Combination Max	-1.58	-9.20	3.36	-8.65	-10.87	-6.63	-14.36	13.96
135	267	SLU-INV	Combination Max	-1.01	-9.08	3.14	-8.86	-10.64	-7.63	-13.54	13.96
135	268	SLU-INV	Combination Min	-0.94	-10.13	2.87	-6.11	-8.85	-15.47	-21.39	0.13
135	307	SLU-INV	Combination Min	-1.70	-10.29	3.04	-7.10	-11.22	-14.43	-23.71	0.13
135	306	SLU-INV	Combination Min	-2.13	-12.41	2.49	-14.48	-14.38	-14.06	-23.71	1.21
135	267	SLU-INV	Combination Min	-1.37	-12.26	2.32	-13.53	-11.67	-15.09	-21.39	1.21
135	268	QP	Combination	-0.70	-7.51	2.87	-3.16	-6.08	-5.47	-10.03	0.10
135	307	QP	Combination	-1.26	-7.62	3.04	-3.03	-6.17	-4.73	-10.63	0.10
135	306	QP	Combination	-1.58	-9.20	2.49	-6.41	-8.05	-4.91	-10.63	0.89
135	267	QP	Combination	-1.01	-9.08	2.32	-6.56	-7.88	-5.65	-10.03	0.89
135	268	FRE	Combination	-0.70	-7.51	2.87	-3.61	-6.40	-7.00	-11.77	1.76
135	307	FRE	Combination	-1.26	-7.62	3.04	-3.66	-6.94	-6.22	-12.64	1.76
135	306	FRE	Combination	-1.58	-9.20	2.49	-7.65	-9.02	-6.31	-12.64	2.90
135	267	FRE	Combination	-1.01	-9.08	2.32	-7.63	-8.40	-7.10	-11.77	2.90
136	269	SLE-INV	Combination Max	-1.10	-6.12	4.02	-0.35	-4.39	-4.83	-14.29	1.25
136	308	SLE-INV	Combination Max	-1.38	-6.18	4.14	0.45	-4.29	-3.97	-14.82	1.25
136	307	SLE-INV	Combination Max	-1.69	-7.70	3.52	-4.07	-6.39	-4.67	-14.82	2.31
136	268	SLE-INV	Combination Max	-1.41	-7.65	3.41	-4.82	-6.40	-5.53	-14.29	2.31
136	269	SLE-INV	Combination Min	-1.10	-6.12	4.02	-0.54	-4.61	-6.68	-17.87	-0.55
136	308	SLE-INV	Combination Min	-1.38	-6.18	4.14	0.16	-5.01	-5.77	-18.77	-0.55
136	307	SLE-INV	Combination Min	-1.69	-7.70	3.52	-4.88	-7.40	-6.66	-18.77	0.06
136	268	SLE-INV	Combination Min	-1.41	-7.65	3.41	-5.73	-6.91	-7.57	-17.87	0.06
136	269	SLU-INV	Combination Max	-1.10	-6.12	5.43	0.41	-5.48	-6.53	-19.30	8.25
136	308	SLU-INV	Combination Max	-1.38	-6.18	5.58	1.58	-5.79	-5.37	-20.01	8.25
136	307	SLU-INV	Combination Max	-1.69	-7.70	4.75	-5.49	-8.62	-6.30	-20.01	11.02
136	268	SLU-INV	Combination Max	-1.41	-7.65	4.60	-6.51	-8.65	-7.46	-19.30	11.03
136	269	SLU-INV	Combination Min	-1.49	-8.27	4.02	-0.73	-6.26	-13.85	-31.75	-0.75
136	308	SLU-INV	Combination Min	-1.87	-8.34	4.14	0.21	-7.82	-12.76	-34.12	-0.75
136	307	SLU-INV	Combination Min	-2.28	-10.40	3.52	-8.01	-11.33	-14.40	-34.12	0.09
136	268	SLU-INV	Combination Min	-1.90	-10.32	3.41	-9.25	-9.40	-15.49	-31.75	0.09
136	269	QP	Combination	-1.10	-6.12	4.02	-0.54	-4.39	-4.83	-14.29	-0.55
136	308	QP	Combination	-1.38	-6.18	4.14	0.16	-4.29	-3.97	-14.82	-0.55
136	307	QP	Combination	-1.69	-7.70	3.52	-4.07	-6.39	-4.67	-14.82	0.06
136	268	QP	Combination	-1.41	-7.65	3.41	-4.82	-6.40	-5.53	-14.29	0.06
136	269	FRE	Combination	-1.10	-6.12	4.02	-0.39	-4.56	-6.22	-16.97	0.80
136	308	FRE	Combination	-1.38	-6.18	4.14	0.38	-4.83	-5.32	-17.79	0.80
136	307	FRE	Combination	-1.69	-7.70	3.52	-4.68	-7.15	-6.16	-17.79	1.75
136	268	FRE	Combination	-1.41	-7.65	3.41	-5.50	-6.78	-7.06	-16.98	1.75
137	270	SLE-INV	Combination Max	-1.57	-4.47	5.15	5.98	-1.56	-4.17	-19.10	0.05
137	309	SLE-INV	Combination Max	-1.64	-4.49	5.40	6.81	-1.57	-3.10	-19.62	0.05
137	308	SLE-INV	Combination Max	-2.00	-6.30	4.78	-1.22	-4.54	-3.87	-19.62	1.43
137	269	SLE-INV	Combination Max	-1.94	-6.29	4.53	-2.02	-4.72	-4.94	-19.10	1.43
137	270	SLE-INV	Combination Min	-1.57	-4.47	5.15	4.35	-1.79	-5.88	-23.94	-1.18
137	309	SLE-INV	Combination Min	-1.64	-4.49	5.40	5.08	-1.74	-4.68	-24.99	-1.18
137	308	SLE-INV	Combination Min	-2.00	-6.30	4.78	-1.26	-5.25	-5.63	-24.99	-0.49
137	269	SLE-INV	Combination Min	-1.94	-6.29	4.53	-2.05	-5.05	-6.84	-23.94	-0.49
137	270	SLU-INV	Combination Max	-1.57	-4.47	6.95	12.31	-0.64	-5.63	-25.78	4.83
137	309	SLU-INV	Combination Max	-1.64	-4.49	7.29	13.51	-2.11	-4.19	-26.49	4.83
137	308	SLU-INV	Combination Max	-2.00	-6.30	6.46	-1.05	-6.12	-5.23	-26.49	8.90
137	269	SLU-INV	Combination Max	-1.94	-6.29	6.12	-2.20	-6.34	-6.67	-25.78	8.90
137	270	SLU-INV	Combination Min	-2.12	-6.04	5.15	5.87	-2.42	-12.53	-42.75	-1.59
137	309	SLU-INV	Combination Min	-2.21	-6.06	5.40	6.86	-2.40	-10.79	-45.85	-1.59
137	308	SLU-INV	Combination Min	-2.70	-8.51	4.78	-1.70	-8.01	-12.45	-45.85	-0.66
137	269	SLU-INV	Combination Min	-2.61	-8.49	4.53	-2.78	-6.87	-14.19	-42.75	-0.66
137	270	QP	Combination	-1.57	-4.47	5.15	4.35	-1.79	-4.17	-19.10	-1.18
137	309	QP	Combination	-1.64	-4.49	5.40	5.08	-1.57	-3.10	-19.62	-1.18
137	308	QP	Combination	-2.00	-6.30	4.78	-1.26	-4.54	-3.87	-19.62	-0.49
137	269	QP	Combination	-1.94	-6.29	4.53	-2.02	-4.72	-4.94	-19.10	-0.49
137	270	FRE	Combination	-1.57	-4.47	5.15	5.57	-1.62	-5.45	-22.73	-0.26
137	309	FRE	Combination	-1.64	-4.49	5.40	6.38	-1.69	-4.28	-23.65	-0.26
137	308	FRE	Combination	-2.00	-6.30	4.78	-1.23	-5.07	-5.19	-23.65	0.95
137	269	FRE	Combination	-1.94	-6.29	4.53	-2.04	-4.97	-6.36	-22.73	0.95

2.1.3 PEDEMONTANA DELLE MARCHE

3° stralcio funzionale: Castelraimondo nord – Castelraimondo sud

4° stralcio funzionale: Castelraimondo sud – innesto S.S. 77 a Muccia

OPERE D'ARTE MINORI – OPERE IDRAULICHE

Asse principale - Tombino DN 1500 al km 5+429 - Relazione di calcolo

Opera LO703	Tratto 213	Settore E	CEE 16	WBS 010009	Id. doc. REL	N. prog. 01	Rev. A	Pag. di Pag. 230 di 338
----------------	---------------	--------------	-----------	---------------	--------------------	-------------------	-----------	-------------------------------

138	271	SLE-INV	Combination Max	-2.20	-2.80	6.68	14.49	1.71	-2.74	-25.09	-0.82
138	310	SLE-INV	Combination Max	-2.08	-2.78	6.91	16.22	1.79	-1.80	-25.24	-0.82
138	309	SLE-INV	Combination Max	-2.46	-4.65	6.13	5.79	-1.76	-3.17	-25.24	0.14
138	270	SLE-INV	Combination Max	-2.57	-4.67	5.89	4.07	-1.99	-4.10	-25.09	0.14
138	271	SLE-INV	Combination Min	-2.20	-2.80	6.68	11.12	1.03	-3.92	-31.40	-1.41
138	310	SLE-INV	Combination Min	-2.08	-2.78	6.91	12.43	1.37	-2.89	-32.14	-1.41
138	309	SLE-INV	Combination Min	-2.46	-4.65	6.13	4.17	-1.90	-4.77	-32.14	-1.21
138	270	SLE-INV	Combination Min	-2.57	-4.67	5.89	2.85	-2.08	-5.79	-31.40	-1.21
138	271	SLU-INV	Combination Max	-2.20	-2.80	9.02	27.58	4.37	-3.69	-33.87	1.46
138	310	SLU-INV	Combination Max	-2.08	-2.78	9.33	30.96	3.44	-2.43	-34.08	1.46
138	309	SLU-INV	Combination Max	-2.46	-4.65	8.27	12.08	-2.38	-4.28	-34.08	5.39
138	270	SLU-INV	Combination Max	-2.57	-4.67	7.95	8.77	-1.63	-5.54	-33.87	5.39
138	271	SLU-INV	Combination Min	-2.97	-3.78	6.68	15.01	1.39	-8.50	-55.92	-1.90
138	310	SLU-INV	Combination Min	-2.81	-3.75	6.91	16.78	1.85	-7.13	-58.90	-1.90
138	309	SLU-INV	Combination Min	-3.32	-6.28	6.13	5.63	-2.58	-10.98	-58.90	-1.63
138	270	SLU-INV	Combination Min	-3.47	-6.31	5.89	3.85	-2.80	-12.35	-55.92	-1.63
138	271	QP	Combination	-2.20	-2.80	6.68	11.12	1.03	-2.74	-25.09	-1.41
138	310	QP	Combination	-2.08	-2.78	6.91	12.43	1.37	-1.80	-25.24	-1.41
138	309	QP	Combination	-2.46	-4.65	6.13	4.17	-1.76	-3.17	-25.24	-1.21
138	270	QP	Combination	-2.57	-4.67	5.89	2.85	-2.08	-4.10	-25.09	-1.21
138	271	FRE	Combination	-2.20	-2.80	6.68	13.65	1.54	-3.62	-29.83	-0.97
138	310	FRE	Combination	-2.08	-2.78	6.91	15.27	1.69	-2.62	-30.41	-0.97
138	309	FRE	Combination	-2.46	-4.65	6.13	5.39	-1.86	-4.37	-30.41	-0.20
138	270	FRE	Combination	-2.57	-4.67	5.89	3.76	-2.01	-5.37	-29.83	-0.20
139	272	SLE-INV	Combination Max	-2.93	-1.26	8.63	27.04	5.47	-1.09	-32.28	-0.76
139	311	SLE-INV	Combination Max	-2.59	-1.20	8.96	29.13	5.60	-0.42	-31.74	-0.76
139	310	SLE-INV	Combination Max	-2.94	-2.95	7.70	15.89	1.78	-1.93	-31.74	-0.71
139	271	SLE-INV	Combination Max	-3.28	-3.02	7.37	13.85	1.53	-2.61	-32.28	-0.71
139	272	SLE-INV	Combination Min	-2.93	-1.26	8.63	21.25	4.17	-1.59	-40.24	-0.82
139	311	SLE-INV	Combination Min	-2.59	-1.20	8.96	22.70	4.43	-0.80	-40.32	-0.82
139	310	SLE-INV	Combination Min	-2.94	-2.95	7.70	12.19	1.29	-3.02	-40.32	-1.48
139	271	SLE-INV	Combination Min	-3.28	-3.02	7.37	10.75	0.99	-3.81	-40.24	-1.48
139	272	SLU-INV	Combination Max	-2.93	-1.26	11.65	49.54	10.50	-1.47	-43.58	-1.03
139	311	SLU-INV	Combination Max	-2.59	-1.20	12.10	54.09	10.14	-0.56	-42.85	-1.03
139	310	SLU-INV	Combination Max	-2.94	-2.95	10.39	30.24	3.69	-2.61	-42.85	2.26
139	271	SLU-INV	Combination Max	-3.28	-3.02	9.95	25.87	3.64	-3.53	-43.58	2.26
139	272	SLU-INV	Combination Min	-3.95	-1.71	8.63	28.69	5.63	-3.52	-71.13	-1.12
139	311	SLU-INV	Combination Min	-3.49	-1.62	8.96	30.65	5.98	-2.31	-73.65	-1.12
139	310	SLU-INV	Combination Min	-3.96	-3.98	7.70	16.46	1.74	-7.23	-73.65	-1.99
139	271	SLU-INV	Combination Min	-4.42	-4.07	7.37	14.51	1.34	-8.44	-71.13	-1.99
139	272	QP	Combination	-2.93	-1.26	8.63	21.25	4.17	-1.09	-32.28	-0.76
139	311	QP	Combination	-2.59	-1.20	8.96	22.70	4.43	-0.42	-31.74	-0.76
139	310	QP	Combination	-2.94	-2.95	7.70	12.19	1.29	-1.93	-31.74	-1.48
139	271	QP	Combination	-3.28	-3.02	7.37	10.75	0.99	-2.61	-32.28	-1.48
139	272	FRE	Combination	-2.93	-1.26	8.63	25.59	5.14	-1.46	-38.25	-0.81
139	311	FRE	Combination	-2.59	-1.20	8.96	27.52	5.31	-0.71	-38.18	-0.81
139	310	FRE	Combination	-2.94	-2.95	7.70	14.96	1.66	-2.75	-38.18	-0.90
139	271	FRE	Combination	-3.28	-3.02	7.37	13.07	1.40	-3.51	-38.25	-0.90
140	273	SLE-INV	Combination Max	-3.63	-0.73	6.52	34.57	7.10	-0.07	-38.26	-0.18
140	312	SLE-INV	Combination Max	-3.06	-0.61	6.96	37.06	7.23	0.06	-37.08	-0.18
140	311	SLE-INV	Combination Max	-3.20	-1.32	11.85	29.87	5.74	-0.69	-37.08	-0.83
140	272	SLE-INV	Combination Max	-3.77	-1.43	11.41	27.55	5.58	-0.82	-38.26	-0.83
140	273	SLE-INV	Combination Min	-3.63	-0.73	6.52	27.52	5.60	-0.07	-47.65	-0.36
140	312	SLE-INV	Combination Min	-3.06	-0.61	6.96	29.08	5.72	0.05	-46.86	-0.36
140	311	SLE-INV	Combination Min	-3.20	-1.32	11.85	23.38	4.50	-1.14	-46.86	-0.89
140	272	SLE-INV	Combination Min	-3.77	-1.43	11.41	21.89	4.36	-1.26	-47.65	-0.89
140	273	SLU-INV	Combination Max	-3.63	-0.73	8.80	61.94	12.92	-0.06	-51.65	-0.24
140	312	SLU-INV	Combination Max	-3.06	-0.61	9.39	68.07	13.08	0.09	-50.06	-0.24
140	311	SLU-INV	Combination Max	-3.20	-1.32	16.00	55.06	10.55	-0.93	-50.06	-0.61
140	272	SLU-INV	Combination Max	-3.77	-1.43	15.40	49.55	10.29	-1.11	-51.65	-0.61
140	273	SLU-INV	Combination Min	-4.90	-0.98	6.52	37.15	7.56	-0.09	-84.11	-1.04
140	312	SLU-INV	Combination Min	-4.13	-0.83	6.96	39.26	7.73	0.00	-84.83	-1.04
140	311	SLU-INV	Combination Min	-4.32	-1.78	11.85	31.57	6.08	-2.89	-84.83	-1.20
140	272	SLU-INV	Combination Min	-5.09	-1.94	11.41	29.55	5.89	-2.96	-84.11	-1.20
140	273	QP	Combination	-3.63	-0.73	6.52	27.52	5.60	-0.07	-38.26	-0.18
140	312	QP	Combination	-3.06	-0.61	6.96	29.08	5.72	0.06	-37.08	-0.18
140	311	QP	Combination	-3.20	-1.32	11.85	23.38	4.50	-0.69	-37.08	-0.89
140	272	QP	Combination	-3.77	-1.43	11.41	21.89	4.36	-0.82	-38.26	-0.89
140	273	FRE	Combination	-3.63	-0.73	6.52	32.81	6.72	-0.07	-45.30	-0.31
140	312	FRE	Combination	-3.06	-0.61	6.96	35.07	6.85	0.05	-44.42	-0.31
140	311	FRE	Combination	-3.20	-1.32	11.85	28.25	5.43	-1.02	-44.42	-0.84
140	272	FRE	Combination	-3.77	-1.43	11.41	26.14	5.27	-1.15	-45.30	-0.84
141	295	SLE-INV	Combination Max	-2.20	-0.44	-6.39	34.69	6.94	0.12	43.59	0.09
141	296	SLE-INV	Combination Max	-2.30	-0.98	-11.01	28.32	5.49	0.44	43.59	-1.21
141	335	SLE-INV	Combination Max	-1.89	-0.89	-11.20	28.97	5.65	0.22	41.57	-1.21
141	334	SLE-INV	Combination Max	-1.78	-0.36	-6.58	35.41	7.08	-0.09	41.57	0.09
141	295	SLE-INV	Combination Min	-2.20	-0.44	-6.39	27.41	5.43	0.09	34.82	0.00
141	296	SLE-INV	Combination Min	-2.30	-0.98	-11.01	22.33	4.30	0.18	34.82	-1.21
141	335	SLE-INV	Combination Min	-1.89	-0.89	-11.20	22.55	4.43	0.00	32.64	-1.21
141	334	SLE-INV	Combination Min	-1.78	-0.36	-6.58	27.62	5.57	-0.11	32.64	0.00
141	295	SLU-INV	Combination Max	-2.20	-0.44	-6.39	62.95	12.78	0.24	77.66	0.13
141	296	SLU-INV	Combination Max	-2.30	-0.98	-11.01	51.56	10.12	1.48	77.66	-1.22
141	335	SLU-INV	Combination Max	-1.89	-0.89	-11.20	53.91	10.35	1.04	76.24	-1.22
141	334	SLU-INV	Combination Max	-1.78	-0.36	-6.58	65.66	12.94	-0.12	76.24	0.13
141	295	SLU-INV	Combination Min	-2.96	-0.59	-8.63	37.00	7.33	0.12	47.00	-0.37
141	296	SLU-INV	Combination Min	-3.11	-1.32	-14.87	30.15	5.80	0.24	47.00	-1.64

2.1.3 PEDEMONTANA DELLE MARCHE

3° stralcio funzionale: Castelraimondo nord – Castelraimondo sud

4° stralcio funzionale: Castelraimondo sud – innesto S.S. 77 a Muccia

OPERE D'ARTE MINORI – OPERE IDRAULICHE

Asse principale - Tombino DN 1500 al km 5+429 - Relazione di calcolo

Opera LO703	Tratto 213	Settore E	CEE 16	WBS 010009	Id. doc. REL	N. prog. 01	Rev. A	Pag. di Pag. 231 di 338
----------------	---------------	--------------	-----------	---------------	--------------------	-------------------	-----------	-------------------------------

141	335	SLU-INV	Combination Min	-2.55	-1.20	-15.12	30.44	5.99	0.01	44.07	-1.64
141	334	SLU-INV	Combination Min	-2.40	-0.48	-8.88	37.28	7.52	-0.20	44.07	-0.37
141	295	QP	Combination	-2.20	-0.44	-6.39	27.41	5.43	0.09	34.82	0.09
141	296	QP	Combination	-2.30	-0.98	-11.01	22.33	4.30	0.18	34.82	-1.21
141	335	QP	Combination	-1.89	-0.89	-11.20	22.55	4.43	0.00	32.64	-1.21
141	334	QP	Combination	-1.78	-0.36	-6.58	27.62	5.57	-0.09	32.64	0.09
141	295	FRE	Combination	-2.20	-0.44	-6.39	32.87	6.56	0.11	41.40	0.02
141	296	FRE	Combination	-2.30	-0.98	-11.01	26.82	5.19	0.38	41.40	-1.21
141	335	FRE	Combination	-1.89	-0.89	-11.20	27.36	5.34	0.16	39.34	-1.21
141	334	FRE	Combination	-1.78	-0.36	-6.58	33.46	6.70	-0.10	39.34	0.02
142	296	SLE-INV	Combination Max	-1.70	-0.86	-8.28	26.81	5.05	0.74	37.09	-0.89
142	297	SLE-INV	Combination Max	-1.97	-2.16	-6.99	15.03	1.37	1.67	37.09	-3.34
142	336	SLE-INV	Combination Max	-1.76	-2.12	-7.13	15.97	1.95	0.84	35.26	-3.34
142	335	SLE-INV	Combination Max	-1.49	-0.81	-8.43	27.78	5.54	-0.08	35.26	-0.89
142	296	SLE-INV	Combination Min	-1.70	-0.86	-8.28	21.03	3.87	0.44	29.66	-0.96
142	297	SLE-INV	Combination Min	-1.97	-2.16	-6.99	11.70	0.89	0.96	29.66	-3.58
142	336	SLE-INV	Combination Min	-1.76	-2.12	-7.13	12.28	1.47	0.26	27.60	-3.58
142	335	SLE-INV	Combination Min	-1.49	-0.81	-8.43	21.61	4.41	-0.26	27.60	-0.96
142	296	SLU-INV	Combination Max	-1.70	-0.86	-8.28	49.25	9.63	1.91	65.92	-1.20
142	297	SLU-INV	Combination Max	-1.97	-2.16	-6.99	27.98	3.19	4.42	65.92	-2.40
142	336	SLU-INV	Combination Max	-1.76	-2.12	-7.13	30.31	3.79	3.12	65.00	-2.40
142	335	SLU-INV	Combination Max	-1.49	-0.81	-8.43	51.71	9.94	0.61	65.00	-1.20
142	296	SLU-INV	Combination Min	-2.30	-1.15	-11.18	28.38	5.22	0.60	40.04	-1.30
142	297	SLU-INV	Combination Min	-2.65	-2.92	-9.44	15.79	1.21	1.29	40.04	-4.83
142	336	SLU-INV	Combination Min	-2.37	-2.86	-9.63	16.57	1.99	0.34	37.26	-4.83
142	335	SLU-INV	Combination Min	-2.02	-1.10	-11.37	29.18	5.96	-0.35	37.26	-1.30
142	296	QP	Combination	-1.70	-0.86	-8.28	21.03	3.87	0.44	29.66	-0.89
142	297	QP	Combination	-1.97	-2.16	-6.99	11.70	0.89	0.96	29.66	-3.58
142	336	QP	Combination	-1.76	-2.12	-7.13	12.28	1.47	0.26	27.60	-3.58
142	335	QP	Combination	-1.49	-0.81	-8.43	21.61	4.41	-0.26	27.60	-0.89
142	296	FRE	Combination	-1.70	-0.86	-8.28	25.36	4.76	0.67	35.23	-0.94
142	297	FRE	Combination	-1.97	-2.16	-6.99	14.20	1.25	1.49	35.23	-3.40
142	336	FRE	Combination	-1.76	-2.12	-7.13	15.05	1.83	0.70	33.35	-3.40
142	335	FRE	Combination	-1.49	-0.81	-8.43	26.24	5.26	-0.12	33.35	-0.94
143	297	SLE-INV	Combination Max	-1.13	-2.00	-6.09	14.59	1.12	1.91	28.84	-3.04
143	298	SLE-INV	Combination Max	-1.41	-3.40	-5.32	5.34	-2.56	2.97	28.84	-4.66
143	337	SLE-INV	Combination Max	-1.38	-3.39	-5.55	6.50	-1.52	1.66	27.60	-4.66
143	336	SLE-INV	Combination Max	-1.10	-1.99	-6.32	15.77	2.06	0.59	27.60	-3.04
143	297	SLE-INV	Combination Min	-1.13	-2.00	-6.09	11.28	0.62	1.15	23.07	-3.21
143	298	SLE-INV	Combination Min	-1.41	-3.40	-5.32	3.94	-2.82	1.93	23.07	-5.07
143	337	SLE-INV	Combination Min	-1.38	-3.39	-5.55	4.87	-1.84	0.85	21.65	-5.07
143	336	SLE-INV	Combination Min	-1.10	-1.99	-6.32	12.21	1.65	0.06	21.65	-3.21
143	297	SLU-INV	Combination Max	-1.13	-2.00	-6.09	27.46	3.07	4.87	51.24	-2.38
143	298	SLU-INV	Combination Max	-1.41	-3.40	-5.32	10.77	-3.46	7.01	51.24	-3.09
143	337	SLU-INV	Combination Max	-1.38	-3.39	-5.55	12.83	-2.06	4.80	50.70	-3.09
143	336	SLU-INV	Combination Max	-1.10	-1.99	-6.32	29.59	3.67	2.66	50.70	-2.38
143	297	SLU-INV	Combination Min	-1.53	-2.70	-8.22	15.23	0.83	1.55	31.15	-4.33
143	298	SLU-INV	Combination Min	-1.91	-4.59	-7.19	5.32	-3.85	2.61	31.15	-6.84
143	337	SLU-INV	Combination Min	-1.86	-4.58	-7.49	6.57	-3.06	1.14	29.23	-6.84
143	336	SLU-INV	Combination Min	-1.48	-2.69	-8.53	16.48	2.23	0.08	29.23	-4.33
143	297	QP	Combination	-1.13	-2.00	-6.09	11.28	0.62	1.15	23.07	-3.21
143	298	QP	Combination	-1.41	-3.40	-5.32	3.94	-2.56	1.93	23.07	-5.07
143	337	QP	Combination	-1.38	-3.39	-5.55	4.87	-1.52	0.85	21.65	-5.07
143	336	QP	Combination	-1.10	-1.99	-6.32	12.21	1.65	0.06	21.65	-3.21
143	297	FRE	Combination	-1.13	-2.00	-6.09	13.77	0.99	1.72	27.40	-3.08
143	298	FRE	Combination	-1.41	-3.40	-5.32	4.99	-2.76	2.71	27.40	-4.76
143	337	FRE	Combination	-1.38	-3.39	-5.55	6.09	-1.76	1.46	26.12	-4.76
143	336	FRE	Combination	-1.10	-1.99	-6.32	14.88	1.96	0.46	26.12	-3.08
144	298	SLE-INV	Combination Max	-0.69	-3.25	-4.65	6.36	-2.54	3.19	22.34	-4.40
144	299	SLE-INV	Combination Max	-0.91	-4.33	-3.77	0.53	-5.38	3.79	22.34	-5.51
144	338	SLE-INV	Combination Max	-1.06	-4.36	-3.85	1.44	-4.02	2.05	21.30	-5.51
144	337	SLE-INV	Combination Max	-0.85	-3.28	-4.73	7.31	-1.22	1.45	21.30	-4.40
144	298	SLE-INV	Combination Min	-0.69	-3.25	-4.65	4.80	-2.75	2.13	17.94	-4.77
144	299	SLE-INV	Combination Min	-0.91	-4.33	-3.77	0.15	-6.19	2.60	17.94	-5.95
144	338	SLE-INV	Combination Min	-1.06	-4.36	-3.85	0.94	-4.92	1.14	16.84	-5.95
144	337	SLE-INV	Combination Min	-0.85	-3.28	-4.73	5.62	-1.54	0.66	16.84	-4.77
144	298	SLU-INV	Combination Max	-0.69	-3.25	-4.65	12.40	-3.43	7.31	39.40	-2.98
144	299	SLU-INV	Combination Max	-0.91	-4.33	-3.77	1.99	-7.26	8.41	39.40	-3.82
144	338	SLU-INV	Combination Max	-1.06	-4.36	-3.85	3.34	-5.43	5.61	38.61	-3.82
144	337	SLU-INV	Combination Max	-0.85	-3.28	-4.73	13.86	-1.64	4.50	38.61	-2.98
144	298	SLU-INV	Combination Min	-0.94	-4.39	-6.27	6.49	-3.75	2.87	24.22	-6.44
144	299	SLU-INV	Combination Min	-1.23	-5.84	-5.09	0.21	-9.33	3.52	24.22	-8.03
144	338	SLU-INV	Combination Min	-1.43	-5.88	-5.20	1.27	-8.41	1.53	22.74	-8.03
144	337	SLU-INV	Combination Min	-1.14	-4.43	-6.38	7.59	-2.78	0.89	22.74	-6.44
144	298	QP	Combination	-0.69	-3.25	-4.65	4.80	-2.54	2.13	17.94	-4.77
144	299	QP	Combination	-0.91	-4.33	-3.77	0.15	-5.38	2.60	17.94	-5.95
144	338	QP	Combination	-1.06	-4.36	-3.85	0.94	-4.02	1.14	16.84	-5.95
144	337	QP	Combination	-0.85	-3.28	-4.73	5.62	-1.22	0.66	16.84	-4.77
144	298	FRE	Combination	-0.69	-3.25	-4.65	5.97	-2.70	2.92	21.24	-4.49
144	299	FRE	Combination	-0.91	-4.33	-3.77	0.44	-5.98	3.50	21.24	-5.62
144	338	FRE	Combination	-1.06	-4.36	-3.85	1.31	-4.70	1.82	20.18	-5.62
144	337	FRE	Combination	-0.85	-3.28	-4.73	6.88	-1.46	1.25	20.18	-4.49
145	299	SLE-INV	Combination Max	-0.25	-4.20	-3.00	1.92	-5.26	3.86	16.91	-5.28
145	300	SLE-INV	Combination Max	-0.53	-5.62	-2.18	-2.89	-8.54	4.93	16.91	-7.53
145	339	SLE-INV	Combination Max	-0.96	-5.71	-2.42	-1.72	-6.85	3.05	15.19	-7.53
145	338	SLE-INV	Combination Max	-0.67	-4.28	-3.24	3.22	-3.58	1.98	15.19	-5.28

2.1.3 PEDEMONTANA DELLE MARCHE

3° stralcio funzionale: Castelraimondo nord – Castelraimondo sud

4° stralcio funzionale: Castelraimondo sud – innesto S.S. 77 a Muccia

OPERE D'ARTE MINORI – OPERE IDRAULICHE

Asse principale - Tombino DN 1500 al km 5+429 - Relazione di calcolo

Opera LO703	Tratto 213	Settore E	CEE 16	WBS 010009	Id. doc. REL	N. prog. 01	Rev. A	Pag. di Pag. 232 di 338
----------------	---------------	--------------	-----------	---------------	--------------------	-------------------	-----------	-------------------------------

145	299	SLE-INV	Combination Min	-0.25	-4.20	-3.00	1.37	-6.03	2.64	13.77	-5.70
145	300	SLE-INV	Combination Min	-0.53	-5.62	-2.18	-3.34	-10.06	3.55	13.77	-7.80
145	339	SLE-INV	Combination Min	-0.96	-5.71	-2.42	-2.05	-8.44	2.01	12.18	-7.80
145	338	SLE-INV	Combination Min	-0.67	-4.28	-3.24	2.54	-4.44	1.10	12.18	-5.70
145	299	SLU-INV	Combination Max	-0.25	-4.20	-3.00	4.07	-7.10	8.60	29.08	-3.62
145	300	SLU-INV	Combination Max	-0.53	-5.62	-2.18	-3.90	-11.53	10.29	29.08	-6.47
145	339	SLU-INV	Combination Max	-0.96	-5.71	-2.42	-2.32	-9.24	7.08	26.91	-6.47
145	338	SLU-INV	Combination Max	-0.67	-4.28	-3.24	5.87	-4.83	5.40	26.91	-3.62
145	299	SLU-INV	Combination Min	-0.34	-5.66	-4.05	1.85	-9.02	3.56	18.60	-7.70
145	300	SLU-INV	Combination Min	-0.72	-7.59	-2.95	-5.11	-15.94	4.79	18.60	-10.53
145	339	SLU-INV	Combination Min	-1.29	-7.70	-3.27	-3.32	-14.64	2.71	16.44	-10.53
145	338	SLU-INV	Combination Min	-0.91	-5.78	-4.37	3.43	-7.79	1.48	16.44	-7.70
145	299	QP	Combination	-0.25	-4.20	-3.00	1.37	-5.26	2.64	13.77	-5.70
145	300	QP	Combination	-0.53	-5.62	-2.18	-2.89	-8.54	3.55	13.77	-7.80
145	339	QP	Combination	-0.96	-5.71	-2.42	-1.72	-6.85	2.01	12.18	-7.80
145	338	QP	Combination	-0.67	-4.28	-3.24	2.54	-3.58	1.10	12.18	-5.70
145	299	FRE	Combination	-0.25	-4.20	-3.00	1.78	-5.84	3.55	16.12	-5.38
145	300	FRE	Combination	-0.53	-5.62	-2.18	-3.23	-9.68	4.58	16.12	-7.60
145	339	FRE	Combination	-0.96	-5.71	-2.42	-1.97	-8.04	2.79	14.44	-7.60
145	338	FRE	Combination	-0.67	-4.28	-3.24	3.05	-4.22	1.76	14.44	-5.38
146	300	SLE-INV	Combination Max	-0.29	-5.58	-1.24	-0.90	-8.40	5.38	12.82	-6.95
146	301	SLE-INV	Combination Max	-0.19	-5.05	-0.23	-3.91	-12.81	6.82	12.82	-11.32
146	340	SLE-INV	Combination Max	-0.86	-5.18	0.23	-2.40	-10.43	4.04	9.04	-11.32
146	339	SLE-INV	Combination Max	-0.97	-5.71	-0.78	0.64	-6.11	2.61	9.04	-6.95
146	300	SLE-INV	Combination Min	-0.29	-5.58	-1.24	-1.29	-9.95	3.97	10.83	-7.30
146	301	SLE-INV	Combination Min	-0.19	-5.05	-0.23	-4.84	-15.06	5.13	10.83	-11.91
146	340	SLE-INV	Combination Min	-0.86	-5.18	0.23	-3.06	-12.65	2.73	7.76	-11.92
146	339	SLE-INV	Combination Min	-0.97	-5.71	-0.78	0.51	-7.63	1.59	7.76	-7.30
146	300	SLU-INV	Combination Max	-0.29	-5.58	-1.24	-1.21	-11.35	10.82	20.58	-5.60
146	301	SLU-INV	Combination Max	-0.19	-5.05	-0.23	-5.28	-17.29	13.37	20.58	-14.23
146	340	SLU-INV	Combination Max	-0.86	-5.18	0.31	-3.24	-14.09	9.11	13.99	-14.25
146	339	SLU-INV	Combination Max	-0.97	-5.71	-0.78	0.86	-8.26	6.56	13.99	-5.60
146	300	SLU-INV	Combination Min	-0.39	-7.53	-1.68	-2.84	-15.94	5.36	14.62	-9.86
146	301	SLU-INV	Combination Min	-0.25	-6.82	-0.31	-8.46	-23.82	6.92	14.62	-16.17
146	340	SLU-INV	Combination Min	-1.16	-7.00	0.23	-5.64	-21.27	3.69	10.48	-16.19
146	339	SLU-INV	Combination Min	-1.31	-7.71	-1.05	0.01	-13.53	2.14	10.48	-9.86
146	300	QP	Combination	-0.29	-5.58	-1.24	-0.90	-8.40	3.97	10.83	-7.30
146	301	QP	Combination	-0.19	-5.05	-0.23	-3.91	-12.81	5.13	10.83	-11.32
146	340	QP	Combination	-0.86	-5.18	0.23	-2.40	-10.43	2.73	7.76	-11.32
146	339	QP	Combination	-0.97	-5.71	-0.78	0.64	-6.11	1.59	7.76	-7.30
146	300	FRE	Combination	-0.29	-5.58	-1.24	-1.19	-9.56	5.03	12.32	-7.04
146	301	FRE	Combination	-0.19	-5.05	-0.23	-4.61	-14.50	6.40	12.32	-11.76
146	340	FRE	Combination	-0.86	-5.18	0.23	-2.89	-12.10	3.71	8.72	-11.77
146	339	FRE	Combination	-0.97	-5.71	-0.78	0.54	-7.25	2.35	8.72	-7.04
147	341	SLE-INV	Combination Max	-2.62	-10.97	-2.17	-5.79	-7.57	-10.38	-1.82	0.19
147	304	SLE-INV	Combination Max	-1.60	-10.76	-1.39	-9.69	-7.74	-9.34	-2.20	0.19
147	305	SLE-INV	Combination Max	-1.46	-10.09	-0.02	-8.84	-9.56	-5.24	-2.20	0.68
147	342	SLE-INV	Combination Max	-2.49	-10.30	-0.80	-5.03	-8.95	-6.28	-1.82	0.68
147	341	SLE-INV	Combination Min	-2.62	-10.97	-2.17	-7.68	-7.99	-14.24	-2.31	-2.24
147	304	SLE-INV	Combination Min	-1.60	-10.76	-1.39	-12.68	-7.98	-12.36	-2.61	-2.24
147	305	SLE-INV	Combination Min	-1.46	-10.09	-0.02	-11.96	-10.71	-6.94	-2.61	-1.84
147	342	SLE-INV	Combination Min	-2.49	-10.30	-0.80	-7.09	-10.66	-8.82	-2.31	-1.84
147	341	SLU-INV	Combination Max	-2.62	-10.97	-2.17	-7.82	-9.61	-14.01	0.06	9.61
147	304	SLU-INV	Combination Max	-1.60	-10.76	-1.39	-13.07	-6.78	-12.61	-0.59	9.61
147	305	SLU-INV	Combination Max	-1.46	-10.09	-0.02	-11.93	-12.90	-7.07	-0.59	10.46
147	342	SLU-INV	Combination Max	-2.49	-10.30	-0.80	-6.79	-12.08	-8.48	0.06	10.46
147	341	SLU-INV	Combination Min	-3.54	-14.81	-2.94	-15.01	-10.85	-29.24	-3.11	-3.02
147	304	SLU-INV	Combination Min	-2.16	-14.53	-1.88	-24.31	-10.78	-24.11	-3.52	-3.02
147	305	SLU-INV	Combination Min	-1.98	-13.62	-0.02	-24.08	-15.16	-13.56	-3.52	-2.48
147	342	SLU-INV	Combination Min	-3.35	-13.90	-1.08	-15.07	-17.33	-18.68	-3.11	-2.48
147	341	QP	Combination	-2.62	-10.97	-2.17	-5.79	-7.57	-10.38	-2.31	-2.24
147	304	QP	Combination	-1.60	-10.76	-1.39	-9.69	-7.98	-9.34	-2.61	-2.24
147	305	QP	Combination	-1.46	-10.09	-0.02	-8.84	-9.56	-5.24	-2.61	-1.84
147	342	QP	Combination	-2.49	-10.30	-0.80	-5.03	-8.95	-6.28	-2.31	-1.84
147	341	FRE	Combination	-2.62	-10.97	-2.17	-7.21	-7.88	-13.28	-1.94	-0.42
147	304	FRE	Combination	-1.60	-10.76	-1.39	-11.93	-7.80	-11.61	-2.30	-0.42
147	305	FRE	Combination	-1.46	-10.09	-0.02	-11.18	-10.42	-6.52	-2.30	0.05
147	342	FRE	Combination	-2.49	-10.30	-0.80	-6.57	-10.23	-8.18	-1.94	0.05
148	342	SLE-INV	Combination Max	-2.17	-10.23	0.98	-6.39	-9.04	-5.29	-6.68	1.17
148	305	SLE-INV	Combination Max	-1.38	-10.07	0.94	-7.24	-9.42	-6.24	-6.34	1.17
148	306	SLE-INV	Combination Max	-0.96	-7.98	1.76	-5.08	-7.53	-5.44	-6.34	0.26
148	343	SLE-INV	Combination Max	-1.75	-8.14	1.81	-4.27	-7.05	-4.48	-6.68	0.26
148	342	SLE-INV	Combination Min	-2.17	-10.23	0.98	-8.31	-10.64	-7.34	-8.17	-1.50
148	305	SLE-INV	Combination Min	-1.38	-10.07	0.94	-9.10	-10.40	-8.44	-7.48	-1.50
148	306	SLE-INV	Combination Min	-0.96	-7.98	1.76	-6.51	-8.21	-7.57	-7.48	-1.96
148	343	SLE-INV	Combination Min	-1.75	-8.14	1.81	-5.77	-8.33	-6.47	-8.17	-1.96
148	342	SLU-INV	Combination Max	-2.17	-10.23	1.32	-8.63	-12.20	-7.14	-9.02	11.55
148	305	SLU-INV	Combination Max	-1.38	-10.07	1.26	-9.77	-12.72	-8.43	-8.55	11.55
148	306	SLU-INV	Combination Max	-0.96	-7.98	2.38	-6.86	-10.17	-7.34	-8.55	8.89
148	343	SLU-INV	Combination Max	-1.75	-8.14	2.44	-5.77	-9.52	-6.05	-9.02	8.89
148	342	SLU-INV	Combination Min	-2.93	-13.81	0.98	-15.77	-16.88	-15.31	-13.93	-2.03
148	305	SLU-INV	Combination Min	-1.87	-13.60	0.94	-16.33	-14.20	-16.98	-11.91	-2.03
148	306	SLU-INV	Combination Min	-1.30	-10.78	1.76	-12.05	-11.19	-15.86	-11.91	-2.64
148	343	SLU-INV	Combination Min	-2.36	-10.99	1.81	-11.58	-13.28	-14.19	-13.93	-2.64
148	342	QP	Combination	-2.17	-10.23	0.98	-6.39	-9.04	-5.29	-6.68	-1.50
148	305	QP	Combination	-1.38	-10.07	0.94	-7.24	-9.42	-6.24	-6.34	-1.50

2.1.3 PEDEMONTANA DELLE MARCHE

3° stralcio funzionale: Castelraimondo nord – Castelraimondo sud

4° stralcio funzionale: Castelraimondo sud – innesto S.S. 77 a Muccia

OPERE D'ARTE MINORI – OPERE IDRAULICHE

Asse principale - Tombino DN 1500 al km 5+429 - Relazione di calcolo

Opera LO703	Tratto 213	Settore E	CEE 16	WBS 010009	Id. doc. REL	N. prog. 01	Rev. A	Pag. di Pag. 233 di 338
----------------	---------------	--------------	-----------	---------------	--------------------	-------------------	-----------	-------------------------------

148	306	QP	Combination	-0.96	-7.98	1.76	-5.08	-7.53	-5.44	-6.34	-1.96
148	343	QP	Combination	-1.75	-8.14	1.81	-4.27	-7.05	-4.48	-6.68	-1.96
148	342	FRE	Combination	-2.17	-10.23	0.98	-7.83	-10.24	-6.83	-7.80	0.50
148	305	FRE	Combination	-1.38	-10.07	0.94	-8.63	-10.16	-7.89	-7.19	0.50
148	306	FRE	Combination	-0.96	-7.98	1.76	-6.15	-8.04	-7.04	-7.19	-0.29
148	343	FRE	Combination	-1.75	-8.14	1.81	-5.40	-8.01	-5.97	-7.80	-0.29
149	343	SLE-INV	Combination Max	-1.65	-8.12	2.32	-5.47	-7.31	-4.64	-10.66	0.25
149	306	SLE-INV	Combination Max	-1.35	-8.06	2.47	-6.44	-7.79	-5.28	-10.43	0.25
149	307	SLE-INV	Combination Max	-1.06	-6.63	3.10	-2.95	-6.14	-4.37	-10.43	-0.46
149	344	SLE-INV	Combination Max	-1.36	-6.69	2.95	-2.03	-5.55	-3.72	-10.66	-0.46
149	343	SLE-INV	Combination Min	-1.65	-8.12	2.32	-6.95	-8.56	-6.71	-13.52	-2.00
149	306	SLE-INV	Combination Min	-1.35	-8.06	2.47	-8.02	-8.52	-7.33	-12.97	-2.00
149	307	SLE-INV	Combination Min	-1.06	-6.63	3.10	-3.65	-6.75	-6.18	-12.97	-2.31
149	344	SLE-INV	Combination Min	-1.36	-6.69	2.95	-2.63	-6.66	-5.57	-13.52	-2.31
149	343	SLE-INV	Combination Max	-1.65	-8.12	3.13	-7.38	-9.86	-6.26	-14.40	9.00
149	306	SLU-INV	Combination Max	-1.35	-8.06	3.34	-8.69	-10.52	-7.13	-14.07	9.00
149	307	SLU-INV	Combination Max	-1.06	-6.63	4.18	-3.98	-8.29	-5.90	-14.07	6.73
149	344	SLU-INV	Combination Max	-1.36	-6.69	3.98	-2.75	-7.49	-5.03	-14.40	6.72
149	343	SLU-INV	Combination Min	-2.22	-10.96	2.32	-12.67	-13.43	-14.77	-24.60	-2.70
149	306	SLU-INV	Combination Min	-1.82	-10.88	2.47	-14.19	-11.61	-15.27	-22.87	-2.70
149	307	SLU-INV	Combination Min	-1.44	-8.95	3.10	-6.35	-9.21	-13.24	-22.87	-3.12
149	344	SLU-INV	Combination Min	-1.84	-9.03	2.95	-4.94	-10.97	-12.74	-24.60	-3.12
149	343	QP	Combination	-1.65	-8.12	2.32	-5.47	-7.31	-4.64	-10.66	-2.00
149	306	QP	Combination	-1.35	-8.06	2.47	-6.44	-7.79	-5.28	-10.43	-2.00
149	307	QP	Combination	-1.06	-6.63	3.10	-2.95	-6.14	-4.37	-10.43	-2.31
149	344	QP	Combination	-1.36	-6.69	2.95	-2.03	-5.55	-3.72	-10.66	-2.31
149	343	FRE	Combination	-1.65	-8.12	2.32	-6.58	-8.25	-6.19	-12.81	-0.31
149	306	FRE	Combination	-1.35	-8.06	2.47	-7.63	-8.34	-6.81	-12.34	-0.31
149	307	FRE	Combination	-1.06	-6.63	3.10	-3.47	-6.60	-5.73	-12.34	-0.92
149	344	FRE	Combination	-1.36	-6.69	2.95	-2.48	-6.38	-5.11	-12.81	-0.92
150	344	SLE-INV	Combination Max	-1.56	-6.73	3.70	-3.46	-5.81	-3.53	-14.95	-0.34
150	307	SLE-INV	Combination Max	-1.49	-6.71	3.58	-4.11	-6.39	-4.57	-14.72	-0.34
150	308	SLE-INV	Combination Max	-1.20	-5.29	4.23	0.66	-4.08	-4.07	-14.72	-1.05
150	345	SLE-INV	Combination Max	-1.27	-5.30	4.35	1.26	-3.45	-3.02	-14.95	-1.05
150	344	SLE-INV	Combination Min	-1.56	-6.73	3.70	-4.26	-6.91	-5.27	-19.22	-2.29
150	307	SLE-INV	Combination Min	-1.49	-6.71	3.58	-4.88	-7.07	-6.49	-18.61	-2.29
150	308	SLE-INV	Combination Min	-1.20	-5.29	4.23	0.24	-4.27	-5.94	-18.61	-2.56
150	345	SLE-INV	Combination Min	-1.27	-5.30	4.35	0.87	-4.08	-4.72	-19.22	-2.56
150	344	SLU-INV	Combination Max	-1.56	-6.73	5.00	-4.67	-7.85	-4.76	-20.18	7.21
150	307	SLU-INV	Combination Max	-1.49	-6.71	4.84	-5.55	-8.63	-6.17	-19.87	7.21
150	308	SLU-INV	Combination Max	-1.20	-5.29	5.72	2.31	-5.00	-5.49	-19.87	4.79
150	345	SLU-INV	Combination Max	-1.27	-5.30	5.87	2.78	-4.66	-4.07	-20.18	4.79
150	344	SLU-INV	Combination Min	-2.11	-9.08	3.70	-7.39	-11.19	-12.06	-35.80	-3.09
150	307	SLU-INV	Combination Min	-2.01	-9.06	3.58	-9.69	-9.69	-13.95	-33.73	-3.09
150	308	SLU-INV	Combination Min	-1.63	-7.14	4.23	0.32	-5.79	-13.20	-33.73	-3.45
150	345	SLU-INV	Combination Min	-1.72	-7.16	4.35	1.17	-6.51	-11.31	-35.80	-3.45
150	344	QP	Combination	-1.56	-6.73	3.70	-3.46	-5.81	-3.53	-14.95	-2.29
150	307	QP	Combination	-1.49	-6.71	3.58	-4.11	-6.39	-4.57	-14.72	-2.29
150	308	QP	Combination	-1.20	-5.29	4.23	0.24	-4.08	-4.07	-14.72	-2.56
150	345	QP	Combination	-1.27	-5.30	4.35	0.87	-3.45	-3.02	-14.95	-2.56
150	344	FRE	Combination	-1.56	-6.73	3.70	-4.06	-6.64	-4.84	-18.15	-0.83
150	307	FRE	Combination	-1.49	-6.71	3.58	-4.69	-6.90	-6.01	-17.64	-0.83
150	308	FRE	Combination	-1.20	-5.29	4.23	0.56	-4.22	-5.47	-17.64	-1.43
150	345	FRE	Combination	-1.27	-5.30	4.35	1.16	-3.92	-4.29	-18.15	-1.43
151	345	SLE-INV	Combination Max	-1.75	-5.40	4.98	0.10	-3.71	-3.08	-19.48	-1.07
151	308	SLE-INV	Combination Max	-1.83	-5.41	4.88	-1.21	-4.34	-4.00	-19.47	-1.07
151	309	SLE-INV	Combination Max	-1.49	-3.74	5.58	6.98	-1.45	-2.98	-19.47	-1.66
151	346	SLE-INV	Combination Max	-1.41	-3.72	5.67	8.27	-0.96	-2.06	-19.48	-1.66
151	345	SLE-INV	Combination Min	-1.75	-5.40	4.98	-0.20	-4.32	-4.83	-25.15	-2.65
151	308	SLE-INV	Combination Min	-1.83	-5.41	4.88	-1.28	-4.64	-5.83	-24.70	-2.65
151	309	SLE-INV	Combination Min	-1.49	-3.74	5.58	5.12	-1.65	-4.49	-24.70	-2.65
151	346	SLE-INV	Combination Min	-1.41	-3.72	5.67	6.18	-1.08	-3.49	-25.15	-2.65
151	345	SLU-INV	Combination Max	-1.75	-5.40	6.72	1.24	-5.00	-4.16	-26.29	5.04
151	308	SLU-INV	Combination Max	-1.83	-5.41	6.59	-0.19	-5.78	-5.40	-26.29	5.04
151	309	SLU-INV	Combination Max	-1.49	-3.74	7.53	14.19	-0.66	-4.03	-26.29	2.19
151	346	SLU-INV	Combination Max	-1.41	-3.72	7.66	16.38	-1.29	-2.79	-26.29	2.19
151	345	SLU-INV	Combination Min	-2.36	-7.29	4.98	-0.27	-6.68	-11.59	-47.19	-3.58
151	308	SLU-INV	Combination Min	-2.46	-7.31	4.88	-1.73	-6.30	-12.92	-45.02	-3.58
151	309	SLU-INV	Combination Min	-2.01	-5.05	5.58	6.92	-2.23	-10.34	-45.02	-3.58
151	346	SLU-INV	Combination Min	-1.91	-5.03	5.67	8.34	-1.58	-9.00	-47.19	-3.58
151	345	QP	Combination	-1.75	-5.40	4.98	-0.20	-3.71	-3.08	-19.48	-2.65
151	308	QP	Combination	-1.83	-5.41	4.88	-1.28	-4.34	-4.00	-19.47	-2.65
151	309	QP	Combination	-1.49	-3.74	5.58	5.12	-1.65	-2.98	-19.47	-2.65
151	346	QP	Combination	-1.41	-3.72	5.67	6.18	-0.96	-2.06	-19.48	-2.65
151	345	FRE	Combination	-1.75	-5.40	4.98	0.02	-4.16	-4.39	-23.73	-1.47
151	308	FRE	Combination	-1.83	-5.41	4.88	-1.23	-4.56	-5.37	-23.40	-1.47
151	309	FRE	Combination	-1.49	-3.74	5.58	6.52	-1.50	-4.11	-23.40	-1.47
151	346	FRE	Combination	-1.41	-3.72	5.67	7.74	-1.05	-3.13	-23.73	-1.91
152	346	SLE-INV	Combination Max	-2.01	-3.84	6.51	7.18	-1.19	-2.05	-24.85	-1.61
152	309	SLE-INV	Combination Max	-2.31	-3.90	6.30	5.80	-1.71	-3.00	-25.27	-1.61
152	310	SLE-INV	Combination Max	-1.99	-2.29	7.08	16.33	2.15	-1.98	-25.27	-1.73
152	347	SLE-INV	Combination Max	-1.69	-2.23	7.29	17.72	2.55	-1.03	-24.85	-1.73
152	346	SLE-INV	Combination Min	-2.01	-3.84	6.51	5.24	-1.28	-3.44	-32.15	-2.74
152	309	SLE-INV	Combination Min	-2.31	-3.90	6.30	4.18	-1.80	-4.54	-32.06	-2.74
152	310	SLE-INV	Combination Min	-1.99	-2.29	7.08	12.41	1.33	-3.12	-32.06	-2.20
152	347	SLE-INV	Combination Min	-1.69	-2.23	7.29	13.46	1.95	-2.02	-32.15	-2.20

2.1.3 PEDEMONTANA DELLE MARCHE

3° stralcio funzionale: Castelraimondo nord – Castelraimondo sud

4° stralcio funzionale: Castelraimondo sud – innesto S.S. 77 a Muccia

OPERE D'ARTE MINORI – OPERE IDRAULICHE

Asse principale - Tombino DN 1500 al km 5+429 - Relazione di calcolo

Opera LO703	Tratto 213	Settore E	CEE 16	WBS 010009	Id. doc. REL	N. prog. 01	Rev. A	Pag. di Pag. 234 di 338
----------------	---------------	--------------	-----------	---------------	--------------------	-------------------	-----------	-------------------------------

152	346	SLU-INV	Combination Max	-2.01	-3.84	8.79	14.68	-1.60	-2.77	-33.55	2.77
152	309	SLU-INV	Combination Max	-2.31	-3.90	8.51	12.08	-1.38	-4.05	-34.12	2.77
152	310	SLU-INV	Combination Max	-1.99	-2.29	9.56	31.54	5.33	-2.67	-34.12	0.07
152	347	SLU-INV	Combination Max	-1.69	-2.23	9.85	34.24	4.86	-1.39	-33.55	0.07
152	346	SLU-INV	Combination Min	-2.72	-5.19	6.51	7.08	-1.74	-8.82	-60.47	-3.71
152	309	SLU-INV	Combination Min	-3.12	-5.27	6.30	5.64	-2.43	-10.54	-58.40	-3.71
152	310	SLU-INV	Combination Min	-2.68	-3.09	7.08	16.75	1.79	-7.57	-58.40	-2.96
152	347	SLU-INV	Combination Min	-2.28	-3.01	7.29	18.17	2.64	-5.85	-60.47	-2.96
152	346	QP	Combination	-2.01	-3.84	6.51	5.24	-1.19	-2.05	-24.85	-2.74
152	309	QP	Combination	-2.31	-3.90	6.30	4.18	-1.80	-3.00	-25.27	-2.74
152	310	QP	Combination	-1.99	-2.29	7.08	12.41	1.33	-1.98	-25.27	-2.20
152	347	QP	Combination	-1.69	-2.23	7.29	13.46	1.95	-1.03	-24.85	-2.20
152	346	FRE	Combination	-2.01	-3.84	6.51	6.69	-1.26	-3.09	-30.32	-1.90
152	309	FRE	Combination	-2.31	-3.90	6.30	5.39	-1.73	-4.16	-30.36	-1.90
152	310	FRE	Combination	-1.99	-2.29	7.08	15.35	1.94	-2.84	-30.36	-1.85
152	347	FRE	Combination	-1.69	-2.23	7.29	16.65	2.40	-1.77	-30.32	-1.85
153	347	SLE-INV	Combination Max	-2.38	-2.37	8.02	17.71	2.49	-1.26	-30.69	-1.83
153	310	SLE-INV	Combination Max	-2.84	-2.46	7.87	15.98	2.13	-1.75	-31.95	-1.83
153	311	SLE-INV	Combination Max	-2.55	-1.04	9.17	29.10	5.60	-0.61	-31.95	-0.78
153	348	SLE-INV	Combination Max	-2.09	-0.94	9.32	30.86	5.91	-0.12	-30.69	-0.78
153	347	SLE-INV	Combination Min	-2.38	-2.37	8.02	13.42	1.83	-2.31	-39.65	-2.43
153	310	SLE-INV	Combination Min	-2.84	-2.46	7.87	12.30	1.43	-2.83	-40.40	-2.43
153	311	SLE-INV	Combination Min	-2.55	-1.04	9.17	22.58	4.24	-1.00	-40.40	-0.85
153	348	SLE-INV	Combination Min	-2.09	-0.94	9.32	23.70	4.65	-0.48	-39.65	-0.85
153	347	SLU-INV	Combination Max	-2.38	-2.37	10.82	34.37	5.09	-1.70	-41.44	0.51
153	310	SLU-INV	Combination Max	-2.84	-2.46	10.62	30.28	4.87	-2.36	-43.13	0.51
153	311	SLU-INV	Combination Max	-2.55	-1.04	12.38	54.43	10.89	-0.83	-43.13	-1.05
153	348	SLU-INV	Combination Max	-2.09	-0.94	12.58	58.66	10.80	-0.17	-41.44	-1.05
153	347	SLU-INV	Combination Min	-3.21	-3.20	8.02	18.12	2.46	-6.39	-74.41	-3.28
153	310	SLU-INV	Combination Min	-3.83	-3.32	7.87	16.61	1.92	-7.04	-73.19	-3.28
153	311	SLU-INV	Combination Min	-3.45	-1.40	9.17	30.48	5.73	-2.52	-73.19	-1.15
153	348	SLU-INV	Combination Min	-2.83	-1.27	9.32	31.99	6.27	-1.86	-74.41	-1.15
153	347	QP	Combination	-2.38	-2.37	8.02	13.42	1.83	-1.26	-30.69	-2.43
153	310	QP	Combination	-2.84	-2.46	7.87	12.30	1.43	-1.75	-31.95	-2.43
153	311	QP	Combination	-2.55	-1.04	9.17	22.58	4.24	-0.61	-31.95	-0.78
153	348	QP	Combination	-2.09	-0.94	9.32	23.70	4.65	-0.12	-30.69	-0.78
153	347	FRE	Combination	-2.38	-2.37	8.02	16.64	2.33	-2.05	-37.41	-1.98
153	310	FRE	Combination	-2.84	-2.46	7.87	15.06	1.95	-2.56	-38.29	-1.98
153	311	FRE	Combination	-2.55	-1.04	9.17	27.47	5.26	-0.91	-38.29	-0.83
153	348	FRE	Combination	-2.09	-0.94	9.32	29.07	5.59	-0.39	-37.41	-0.83
154	348	SLE-INV	Combination Max	-2.49	-1.02	12.22	31.47	5.99	-0.24	-35.66	-0.92
154	311	SLE-INV	Combination Max	-3.17	-1.16	12.05	30.06	5.84	-0.50	-37.23	-0.92
154	312	SLE-INV	Combination Max	-3.06	-0.61	6.96	36.95	7.49	-0.13	-37.23	-0.03
154	349	SLE-INV	Combination Max	-2.38	-0.48	7.12	38.55	7.61	0.16	-35.66	-0.03
154	348	SLE-INV	Combination Min	-2.49	-1.02	12.22	24.26	4.66	-0.58	-45.85	-0.97
154	311	SLE-INV	Combination Min	-3.17	-1.16	12.05	23.51	4.53	-0.92	-47.06	-0.97
154	312	SLE-INV	Combination Min	-3.06	-0.61	6.96	28.97	5.81	-0.18	-47.06	-0.19
154	349	SLE-INV	Combination Min	-2.38	-0.48	7.12	29.76	5.93	0.13	-45.85	-0.19
154	348	SLU-INV	Combination Max	-2.49	-1.02	16.50	59.49	11.15	-0.33	-48.14	-0.71
154	311	SLU-INV	Combination Max	-3.17	-1.16	16.27	55.45	10.91	-0.68	-50.26	-0.71
154	312	SLU-INV	Combination Max	-3.06	-0.61	9.39	67.94	14.00	-0.18	-50.26	-0.05
154	349	SLU-INV	Combination Max	-2.38	-0.48	9.62	72.66	14.12	0.29	-48.14	-0.05
154	348	SLU-INV	Combination Min	-3.37	-1.38	12.22	32.75	6.29	-1.88	-85.39	-1.32
154	311	SLU-INV	Combination Min	-4.28	-1.57	12.05	31.74	6.11	-2.53	-85.24	-1.32
154	312	SLU-INV	Combination Min	-4.13	-0.83	6.96	39.11	7.85	-0.36	-85.24	-0.81
154	349	SLU-INV	Combination Min	-3.22	-0.64	7.12	40.17	8.01	0.17	-85.39	-0.81
154	348	QP	Combination	-2.49	-1.02	12.22	24.26	4.66	-0.24	-35.66	-0.97
154	311	QP	Combination	-3.17	-1.16	12.05	23.51	4.53	-0.50	-37.23	-0.97
154	312	QP	Combination	-3.06	-0.61	6.96	28.97	5.81	-0.13	-37.23	-0.03
154	349	QP	Combination	-2.38	-0.48	7.12	29.76	5.93	0.13	-35.66	-0.03
154	348	FRE	Combination	-2.49	-1.02	12.22	29.67	5.66	-0.49	-43.30	-0.93
154	311	FRE	Combination	-3.17	-1.16	12.05	28.42	5.51	-0.81	-44.60	-0.93
154	312	FRE	Combination	-3.06	-0.61	6.96	34.96	7.07	-0.17	-44.60	-0.15
154	349	FRE	Combination	-2.38	-0.48	7.12	36.35	7.19	0.15	-43.30	-0.15
155	334	SLE-INV	Combination Max	-1.78	-0.36	-6.58	35.17	6.92	0.13	41.81	0.37
155	335	SLE-INV	Combination Max	-1.85	-0.70	-11.49	29.16	5.57	-0.01	41.81	-1.34
155	372	SLE-INV	Combination Max	-1.27	-0.58	-11.65	28.81	5.74	-0.27	38.40	-1.34
155	371	SLE-INV	Combination Max	-1.20	-0.24	-6.73	34.87	7.09	-0.12	38.40	0.37
155	334	SLE-INV	Combination Min	-1.78	-0.36	-6.58	27.39	5.33	0.11	32.85	0.28
155	335	SLE-INV	Combination Min	-1.85	-0.70	-11.49	22.69	4.26	-0.19	32.85	-1.36
155	372	SLE-INV	Combination Min	-1.27	-0.58	-11.65	21.98	4.41	-0.42	29.28	-1.36
155	371	SLE-INV	Combination Min	-1.20	-0.24	-6.73	26.64	5.48	-0.13	29.28	0.28
155	334	SLU-INV	Combination Max	-1.78	-0.36	-6.58	65.38	13.11	0.20	76.61	0.49
155	335	SLU-INV	Combination Max	-1.85	-0.70	-11.49	54.27	10.63	0.67	76.61	-1.42
155	372	SLU-INV	Combination Max	-1.27	-0.58	-11.65	55.29	10.88	0.31	73.81	-1.42
155	371	SLU-INV	Combination Max	-1.20	-0.24	-6.73	66.82	13.34	-0.16	73.81	0.49
155	334	SLU-INV	Combination Min	-2.40	-0.48	-8.88	36.97	7.19	0.15	44.34	-0.08
155	335	SLU-INV	Combination Min	-2.49	-0.95	-15.51	30.63	5.75	-0.25	44.34	-1.83
155	372	SLU-INV	Combination Min	-1.71	-0.79	-15.72	29.68	5.96	-0.57	39.53	-1.83
155	371	SLU-INV	Combination Min	-1.62	-0.32	-9.09	35.97	7.40	-0.17	39.53	-0.08
155	334	QP	Combination	-1.78	-0.36	-6.58	27.39	5.33	0.11	32.85	0.37
155	335	QP	Combination	-1.85	-0.70	-11.49	22.69	4.26	-0.19	32.85	-1.34
155	372	QP	Combination	-1.27	-0.58	-11.65	21.98	4.41	-0.42	29.28	-1.34
155	371	QP	Combination	-1.20	-0.24	-6.73	26.64	5.48	-0.12	29.28	0.37
155	334	FRE	Combination	-1.78	-0.36	-6.58	33.22	6.52	0.13	39.57	0.30
155	335	FRE	Combination	-1.85	-0.70	-11.49	27.54	5.24	-0.06	39.57	-1.35

2.1.3 PEDEMONTANA DELLE MARCHE

3° stralcio funzionale: Castelraimondo nord – Castelraimondo sud

4° stralcio funzionale: Castelraimondo sud – innesto S.S. 77 a Muccia

OPERE D'ARTE MINORI – OPERE IDRAULICHE

Asse principale - Tombino DN 1500 al km 5+429 - Relazione di calcolo

Opera LO703	Tratto 213	Settore E	CEE 16	WBS 010009	Id. doc. REL	N. prog. 01	Rev. A	Pag. di Pag. 235 di 338
----------------	---------------	--------------	-----------	---------------	--------------------	-------------------	-----------	-------------------------------

155	372	FRE	Combination	-1.27	-0.58	-11.65	27.10	5.41	-0.31	36.12	-1.35
155	371	FRE	Combination	-1.20	-0.24	-6.73	32.81	6.69	-0.12	36.12	0.30
156	335	SLE-INV	Combination Max	-1.46	-0.62	-8.72	27.39	4.98	0.25	35.96	-0.74
156	336	SLE-INV	Combination Max	-1.66	-1.66	-7.29	16.21	1.76	0.53	35.96	-4.25
156	373	SLE-INV	Combination Max	-1.18	-1.56	-7.39	16.69	2.56	-0.26	32.64	-4.25
156	372	SLE-INV	Combination Max	-0.97	-0.53	-8.81	27.87	5.78	-0.54	32.64	-0.74
156	335	SLE-INV	Combination Min	-1.46	-0.62	-8.72	21.19	3.71	0.01	28.32	-0.81
156	336	SLE-INV	Combination Min	-1.66	-1.66	-7.29	12.51	1.20	0.00	28.32	-4.38
156	373	SLE-INV	Combination Min	-1.18	-1.56	-7.39	12.67	1.99	-0.64	24.82	-4.38
156	372	SLE-INV	Combination Min	-0.97	-0.53	-8.81	21.32	4.53	-0.62	24.82	-0.81
156	335	SLU-INV	Combination Max	-1.46	-0.62	-8.72	51.48	9.92	1.18	65.58	-1.00
156	336	SLU-INV	Combination Max	-1.66	-1.66	-7.29	30.57	3.94	2.59	65.58	-3.76
156	373	SLU-INV	Combination Max	-1.18	-1.56	-7.39	32.30	4.76	1.19	63.00	-3.76
156	372	SLU-INV	Combination Max	-0.97	-0.53	-8.81	53.31	10.63	-0.21	63.00	-1.00
156	335	SLU-INV	Combination Min	-1.97	-0.84	-11.77	28.60	5.01	0.02	38.24	-1.10
156	336	SLU-INV	Combination Min	-2.24	-2.23	-9.85	16.89	1.62	0.00	38.24	-5.91
156	373	SLU-INV	Combination Min	-1.59	-2.10	-9.97	17.10	2.69	-0.86	33.51	-5.91
156	372	SLU-INV	Combination Min	-1.31	-0.71	-11.89	28.78	6.11	-0.84	33.51	-1.10
156	335	QP	Combination	-1.46	-0.62	-8.72	21.19	3.71	0.01	28.32	-0.74
156	336	QP	Combination	-1.66	-1.66	-7.29	12.51	1.20	0.00	28.32	-4.38
156	373	QP	Combination	-1.18	-1.56	-7.39	12.67	1.99	-0.64	24.82	-4.38
156	372	QP	Combination	-0.97	-0.53	-8.81	21.32	4.53	-0.62	24.82	-0.74
156	335	FRE	Combination	-1.46	-0.62	-8.72	25.84	4.67	0.19	34.05	-0.79
156	336	FRE	Combination	-1.66	-1.66	-7.29	15.28	1.62	0.40	34.05	-4.29
156	373	FRE	Combination	-1.18	-1.56	-7.39	15.68	2.42	-0.36	30.69	-4.29
156	372	FRE	Combination	-0.97	-0.53	-8.81	26.23	5.46	-0.56	30.69	-0.79
157	336	SLE-INV	Combination Max	-1.00	-1.52	-6.48	15.42	1.30	0.84	28.10	-3.52
157	337	SLE-INV	Combination Max	-1.25	-2.77	-5.68	6.61	-2.11	1.42	28.10	-6.14
157	374	SLE-INV	Combination Max	-1.04	-2.73	-5.79	7.57	-0.55	0.00	25.60	-6.14
157	373	SLE-INV	Combination Max	-0.79	-1.48	-6.59	16.39	2.80	-0.57	25.60	-3.52
157	336	SLE-INV	Combination Min	-1.00	-1.52	-6.48	11.81	0.74	0.27	22.19	-3.59
157	337	SLE-INV	Combination Min	-1.25	-2.77	-5.68	4.96	-2.25	0.64	22.19	-6.35
157	374	SLE-INV	Combination Min	-1.04	-2.73	-5.79	5.70	-0.72	-0.53	19.56	-6.35
157	373	SLE-INV	Combination Min	-0.79	-1.48	-6.59	12.55	2.29	-0.91	19.56	-3.59
157	336	SLU-INV	Combination Max	-1.00	-1.52	-6.48	29.41	3.49	3.05	51.08	-3.24
157	337	SLU-INV	Combination Max	-1.25	-2.77	-5.68	13.03	-2.78	4.42	51.08	-5.35
157	374	SLU-INV	Combination Max	-1.04	-2.73	-5.79	14.81	-0.74	2.08	49.06	-5.35
157	373	SLU-INV	Combination Max	-0.79	-1.48	-6.59	31.30	4.78	0.72	49.06	-3.24
157	336	SLU-INV	Combination Min	-1.35	-2.06	-8.74	15.95	0.99	0.36	29.95	-4.85
157	337	SLU-INV	Combination Min	-1.69	-3.74	-7.66	6.70	-3.06	0.87	29.95	-8.57
157	374	SLU-INV	Combination Min	-1.40	-3.69	-7.82	7.69	-1.37	-0.72	26.40	-8.57
157	373	SLU-INV	Combination Min	-1.06	-2.00	-8.90	16.94	3.10	-1.22	26.40	-4.85
157	336	QP	Combination	-1.00	-1.52	-6.48	11.81	0.74	0.27	22.19	-3.59
157	337	QP	Combination	-1.25	-2.77	-5.68	4.96	-2.11	0.64	22.19	-6.35
157	374	QP	Combination	-1.04	-2.73	-5.79	5.70	-0.55	-0.53	19.56	-6.35
157	373	QP	Combination	-0.79	-1.48	-6.59	12.55	2.29	-0.91	19.56	-3.59
157	336	FRE	Combination	-1.00	-1.52	-6.48	14.52	1.16	0.70	26.62	-3.54
157	337	FRE	Combination	-1.25	-2.77	-5.68	6.20	-2.21	1.22	26.62	-6.19
157	374	FRE	Combination	-1.04	-2.73	-5.79	7.10	-0.68	-0.13	24.09	-6.19
157	373	FRE	Combination	-0.79	-1.48	-6.59	15.43	2.68	-0.66	24.09	-3.54
158	337	SLE-INV	Combination Max	-0.72	-2.67	-4.85	7.00	-2.29	1.51	21.57	-5.57
158	338	SLE-INV	Combination Max	-0.95	-3.82	-3.99	1.52	-4.50	2.00	21.57	-7.45
158	375	SLE-INV	Combination Max	-0.85	-3.80	-4.14	2.60	-2.40	0.39	19.37	-7.45
158	374	SLE-INV	Combination Max	-0.62	-2.65	-5.00	8.09	-0.20	-0.10	19.37	-5.57
158	337	SLE-INV	Combination Min	-0.72	-2.67	-4.85	5.28	-2.41	0.71	17.11	-5.75
158	338	SLE-INV	Combination Min	-0.95	-3.82	-3.99	0.98	-5.16	1.10	17.11	-7.63
158	375	SLE-INV	Combination Min	-0.85	-3.80	-4.14	1.94	-3.12	-0.21	14.91	-7.63
158	374	SLE-INV	Combination Min	-0.62	-2.65	-5.00	6.24	-0.37	-0.60	14.91	-5.75
158	337	SLU-INV	Combination Max	-0.72	-2.67	-4.85	13.71	-2.86	4.63	38.89	-4.85
158	338	SLU-INV	Combination Max	-0.95	-3.82	-3.99	3.61	-6.07	5.49	38.89	-6.76
158	375	SLU-INV	Combination Max	-0.85	-3.80	-4.14	5.15	-3.24	2.72	36.66	-6.76
158	374	SLU-INV	Combination Max	-0.62	-2.65	-5.00	15.31	-0.27	1.86	36.66	-4.85
158	337	SLU-INV	Combination Min	-0.97	-3.60	-6.55	7.12	-3.27	0.96	23.09	-7.76
158	338	SLU-INV	Combination Min	-1.29	-5.15	-5.39	1.32	-7.75	1.48	23.09	-10.29
158	375	SLU-INV	Combination Min	-1.15	-5.12	-5.59	2.63	-5.91	-0.29	20.13	-10.29
158	374	SLU-INV	Combination Min	-0.83	-3.57	-6.75	8.42	-1.06	-0.81	20.13	-7.76
158	337	QP	Combination	-0.72	-2.67	-4.85	5.28	-2.29	0.71	17.11	-5.75
158	338	QP	Combination	-0.95	-3.82	-3.99	0.98	-4.50	1.10	17.11	-7.63
158	375	QP	Combination	-0.85	-3.80	-4.14	1.94	-2.40	-0.21	14.91	-7.63
158	374	QP	Combination	-0.62	-2.65	-5.00	6.24	-0.20	-0.60	14.91	-5.75
158	337	FRE	Combination	-0.72	-2.67	-4.85	6.57	-2.38	1.31	20.45	-5.61
158	338	FRE	Combination	-0.95	-3.82	-3.99	1.38	-5.00	1.77	20.45	-7.49
158	375	FRE	Combination	-0.85	-3.80	-4.14	2.44	-2.94	0.24	18.25	-7.49
158	374	FRE	Combination	-0.62	-2.65	-5.00	7.63	-0.33	-0.22	18.25	-5.61
159	338	SLE-INV	Combination Max	-0.56	-3.74	-3.38	2.81	-4.55	2.33	15.86	-6.76
159	339	SLE-INV	Combination Max	-0.78	-4.80	-2.27	-1.64	-7.70	2.69	15.86	-9.86
159	376	SLE-INV	Combination Max	-0.85	-4.82	-2.15	-0.77	-5.05	0.41	12.90	-9.86
159	375	SLE-INV	Combination Max	-0.64	-3.75	-3.25	3.75	-1.92	0.05	12.90	-6.76
159	338	SLE-INV	Combination Min	-0.56	-3.74	-3.38	2.10	-5.19	1.40	12.81	-6.97
159	339	SLE-INV	Combination Min	-0.78	-4.80	-2.27	-1.90	-9.01	1.71	12.81	-9.88
159	376	SLE-INV	Combination Min	-0.85	-4.82	-2.15	-0.98	-6.39	-0.20	10.03	-9.88
159	375	SLE-INV	Combination Min	-0.64	-3.75	-3.25	2.99	-2.60	-0.51	10.03	-6.97
159	338	SLU-INV	Combination Max	-0.56	-3.74	-3.38	5.57	-6.14	5.97	27.72	-5.95
159	339	SLU-INV	Combination Max	-0.78	-4.80	-2.27	-2.22	-10.40	6.51	27.72	-9.81
159	376	SLU-INV	Combination Max	-0.85	-4.82	-2.15	-1.04	-6.82	2.79	24.04	-9.81
159	375	SLU-INV	Combination Max	-0.64	-3.75	-3.25	6.72	-2.59	2.25	24.04	-5.95

2.1.3 PEDEMONTANA DELLE MARCHE

3° stralcio funzionale: Castelraimondo nord – Castelraimondo sud

4° stralcio funzionale: Castelraimondo sud – innesto S.S. 77 a Muccia

OPERE D'ARTE MINORI – OPERE IDRAULICHE

Asse principale - Tombino DN 1500 al km 5+429 - Relazione di calcolo

Opera	Tratto	Settore	CEE	WBS	Id. doc. REL	N. prog. 01	Rev. A	Pag. di Pag. 236 di 338
LO703	213	E	16	010009				

159	338	SLU-INV	Combination Min	-0.76	-5.05	-4.56	2.83	-7.70	1.89	17.29	-9.40
159	339	SLU-INV	Combination Min	-1.05	-6.48	-3.06	-2.90	-14.11	2.30	17.29	-13.33
159	376	SLU-INV	Combination Min	-1.15	-6.50	-2.90	-1.80	-11.60	-0.27	13.54	-13.33
159	375	SLU-INV	Combination Min	-0.86	-5.07	-4.39	4.03	-5.26	-0.69	13.54	-9.40
159	338	QP	Combination	-0.56	-3.74	-3.38	2.10	-4.55	1.40	12.81	-6.97
159	339	QP	Combination	-0.78	-4.80	-2.27	-1.64	-7.70	1.71	12.81	-9.88
159	376	QP	Combination	-0.85	-4.82	-2.15	-0.77	-5.05	-0.20	10.03	-9.88
159	375	QP	Combination	-0.64	-3.75	-3.25	2.99	-1.92	-0.51	10.03	-6.97
159	338	FRE	Combination	-0.56	-3.74	-3.38	2.63	-5.03	2.10	15.10	-6.81
159	339	FRE	Combination	-0.78	-4.80	-2.27	-1.84	-8.69	2.45	15.10	-9.87
159	376	FRE	Combination	-0.85	-4.82	-2.15	-0.93	-6.06	0.26	12.18	-9.87
159	375	FRE	Combination	-0.64	-3.75	-3.25	3.56	-2.43	-0.09	12.18	-6.81
160	339	SLE-INV	Combination Max	-0.79	-4.80	-0.63	-0.19	-7.91	3.16	10.40	-8.59
160	340	SLE-INV	Combination Max	-1.59	-8.82	0.19	-2.17	-11.65	3.50	10.40	-14.72
160	377	SLE-INV	Combination Max	-0.63	-8.63	-0.07	-1.26	-7.98	0.30	4.14	-14.70
160	376	SLE-INV	Combination Max	0.18	-4.61	-0.89	0.80	-4.25	-0.06	4.14	-8.59
160	339	SLE-INV	Combination Min	-0.79	-4.80	-0.63	-0.35	-9.23	2.08	8.94	-8.67
160	340	SLE-INV	Combination Min	-1.59	-8.82	0.19	-2.73	-13.73	2.24	8.94	-15.15
160	377	SLE-INV	Combination Min	-0.63	-8.63	-0.07	-1.60	-10.01	-0.41	3.17	-15.13
160	376	SLE-INV	Combination Min	0.18	-4.61	-0.89	0.74	-5.51	-0.58	3.17	-8.67
160	339	SLU-INV	Combination Max	-0.79	-4.80	-0.63	-0.25	-10.68	7.32	16.08	-8.28
160	340	SLU-INV	Combination Max	-1.59	-8.82	0.26	-2.93	-15.72	8.37	16.08	-16.83
160	377	SLU-INV	Combination Max	-0.63	-8.63	-0.07	-1.70	-10.77	3.04	7.92	-16.81
160	376	SLU-INV	Combination Max	0.24	-4.61	-0.89	1.08	-5.74	1.97	7.92	-8.28
160	339	SLU-INV	Combination Min	-1.06	-6.48	-0.85	-0.98	-14.35	2.81	12.07	-11.71
160	340	SLU-INV	Combination Min	-2.15	-11.90	0.19	-4.92	-21.82	3.02	12.07	-20.51
160	377	SLU-INV	Combination Min	-0.85	-11.64	-0.10	-2.91	-17.90	-0.55	4.28	-20.49
160	376	SLU-INV	Combination Min	0.18	-6.22	-1.21	1.00	-10.40	-0.79	4.28	-11.71
160	339	QP	Combination	-0.79	-4.80	-0.63	-0.19	-7.91	2.08	8.94	-8.67
160	340	QP	Combination	-1.59	-8.82	0.19	-2.17	-11.65	2.24	8.94	-14.72
160	377	QP	Combination	-0.63	-8.63	-0.07	-1.26	-7.98	-0.41	3.17	-14.70
160	376	QP	Combination	0.18	-4.61	-0.89	0.74	-4.25	-0.58	3.17	-8.67
160	339	FRE	Combination	-0.79	-4.80	-0.63	-0.31	-8.90	2.89	10.04	-8.61
160	340	FRE	Combination	-1.59	-8.82	0.19	-2.59	-13.21	3.18	10.04	-15.04
160	377	FRE	Combination	-0.63	-8.63	-0.07	-1.51	-9.50	0.12	3.90	-15.02
160	376	FRE	Combination	0.18	-4.61	-0.89	0.78	-5.19	-0.19	3.90	-8.61
161	378	SLE-INV	Combination Max	-1.43	-17.04	-1.64	-2.34	-11.32	-6.60	-2.41	-2.20
161	341	SLE-INV	Combination Max	-3.93	-17.55	-2.26	-6.38	-12.76	-9.94	-3.13	-2.20
161	342	SLE-INV	Combination Max	-2.20	-8.85	-1.22	-5.37	-8.43	-6.72	-3.13	-2.22
161	379	SLE-INV	Combination Max	0.31	-8.35	-0.59	-1.44	-6.88	-3.38	-2.41	-2.22
161	378	SLE-INV	Combination Min	-1.43	-17.04	-1.64	-3.03	-13.66	-9.77	-3.15	-5.30
161	341	SLE-INV	Combination Min	-3.93	-17.55	-2.26	-8.41	-14.27	-13.78	-3.42	-5.30
161	342	SLE-INV	Combination Min	-2.20	-8.85	-1.22	-7.30	-9.11	-9.28	-3.42	-4.24
161	379	SLE-INV	Combination Min	0.31	-8.35	-0.59	-2.08	-8.33	-5.27	-3.15	-4.24
161	378	SLU-INV	Combination Max	-1.43	-17.04	-1.64	-3.16	-15.29	-8.91	-3.25	9.85
161	341	SLU-INV	Combination Max	-3.93	-17.55	-2.26	-8.61	-17.23	-13.41	-2.00	9.85
161	342	SLU-INV	Combination Max	-2.20	-8.85	-1.22	-7.25	-11.38	-9.07	-2.00	5.62
161	379	SLU-INV	Combination Max	0.42	-8.35	-0.59	-1.94	-9.28	-4.56	-3.25	5.62
161	378	SLU-INV	Combination Min	-1.92	-23.01	-2.21	-5.73	-22.74	-22.07	-6.05	-7.15
161	341	SLU-INV	Combination Min	-5.31	-23.69	-3.05	-16.27	-20.12	-28.68	-4.62	-7.15
161	342	SLU-INV	Combination Min	-2.96	-11.95	-1.65	-14.79	-12.40	-19.22	-4.62	-5.73
161	379	SLU-INV	Combination Min	0.31	-11.27	-0.80	-4.59	-13.97	-12.60	-6.04	-5.72
161	378	QP	Combination	-1.43	-17.04	-1.64	-2.34	-11.32	-6.60	-2.41	-5.30
161	341	QP	Combination	-3.93	-17.55	-2.26	-6.38	-12.76	-9.94	-3.42	-5.30
161	342	QP	Combination	-2.20	-8.85	-1.22	-5.37	-8.43	-6.72	-3.42	-4.24
161	379	QP	Combination	0.31	-8.35	-0.59	-1.44	-6.88	-3.38	-2.41	-4.24
161	378	FRE	Combination	-1.43	-17.04	-1.64	-2.86	-13.08	-8.97	-2.97	-2.97
161	341	FRE	Combination	-3.93	-17.55	-2.26	-7.90	-13.89	-12.82	-3.20	-2.97
161	342	FRE	Combination	-2.20	-8.85	-1.22	-6.82	-8.94	-8.64	-3.20	-2.73
161	379	FRE	Combination	0.31	-8.35	-0.59	-1.92	-7.97	-4.80	-2.97	-2.73
162	379	SLE-INV	Combination Max	-1.64	-8.74	0.08	-4.85	-7.48	-4.66	-6.58	-1.67
162	342	SLE-INV	Combination Max	-1.88	-8.78	0.56	-6.42	-8.73	-5.44	-6.44	-1.67
162	343	SLE-INV	Combination Max	-1.61	-7.42	1.73	-4.24	-7.37	-4.33	-6.44	-2.39
162	380	SLE-INV	Combination Max	-1.37	-7.38	1.24	-2.75	-6.03	-3.55	-6.58	-2.40
162	379	SLE-INV	Combination Min	-1.64	-8.74	0.08	-6.45	-8.97	-6.94	-8.40	-4.05
162	342	SLE-INV	Combination Min	-1.88	-8.78	0.56	-8.27	-9.54	-7.62	-7.70	-4.05
162	343	SLE-INV	Combination Min	-1.61	-7.42	1.73	-5.57	-8.22	-6.19	-7.70	-4.20
162	380	SLE-INV	Combination Min	-1.37	-7.38	1.24	-3.87	-7.52	-5.51	-8.40	-4.20
162	379	SLU-INV	Combination Max	-1.64	-8.74	0.10	-6.55	-10.09	-6.30	-8.89	7.59
162	342	SLU-INV	Combination Max	-1.88	-8.78	0.75	-8.67	-11.78	-7.34	-8.69	7.60
162	343	SLU-INV	Combination Max	-1.61	-7.42	2.33	-5.73	-9.95	-5.84	-8.69	4.62
162	380	SLU-INV	Combination Max	-1.37	-7.38	1.68	-3.72	-8.14	-4.80	-8.89	4.62
162	379	SLU-INV	Combination Min	-2.21	-11.79	0.08	-12.68	-14.75	-15.76	-15.46	-5.47
162	342	SLU-INV	Combination Min	-2.53	-11.86	0.56	-15.44	-13.00	-16.08	-12.62	-5.47
162	343	SLU-INV	Combination Min	-2.17	-10.02	1.73	-10.72	-11.51	-13.44	-12.62	-5.67
162	380	SLU-INV	Combination Min	-1.85	-9.96	1.24	-8.19	-13.30	-13.12	-15.46	-5.67
162	379	QP	Combination	-1.64	-8.74	0.08	-4.85	-7.48	-4.66	-6.58	-4.05
162	342	QP	Combination	-1.88	-8.78	0.56	-6.42	-8.73	-5.44	-6.44	-4.05
162	343	QP	Combination	-1.61	-7.42	1.73	-4.24	-7.37	-4.33	-6.44	-4.20
162	380	QP	Combination	-1.37	-7.38	1.24	-2.75	-6.03	-3.55	-6.58	-4.20
162	379	FRE	Combination	-1.64	-8.74	0.08	-6.05	-8.59	-6.37	-7.95	-2.26
162	342	FRE	Combination	-1.88	-8.78	0.56	-7.81	-9.34	-7.07	-7.39	-2.26
162	343	FRE	Combination	-1.61	-7.42	1.73	-5.24	-8.01	-5.73	-7.39	-2.85
162	380	FRE	Combination	-1.37	-7.38	1.24	-3.59	-7.15	-5.02	-7.95	-2.85
163	380	SLE-INV	Combination Max	-1.30	-7.36	2.26	-4.37	-6.35	-3.33	-10.66	-2.24
163	343	SLE-INV	Combination Max	-1.50	-7.40	2.24	-5.53	-7.63	-4.56	-10.66	-2.24

2.1.3 PEDEMONTANA DELLE MARCHE

3° stralcio funzionale: Castelraimondo nord – Castelraimondo sud

4° stralcio funzionale: Castelraimondo sud – innesto S.S. 77 a Muccia

OPERE D'ARTE MINORI – OPERE IDRAULICHE

Asse principale - Tombino DN 1500 al km 5+429 - Relazione di calcolo

Opera LO703	Tratto 213	Settore E	CEE 16	WBS 010009	Id. doc. REL	N. prog. 01	Rev. A	Pag. di Pag. 237 di 338
----------------	---------------	--------------	-----------	---------------	--------------------	-------------------	-----------	-------------------------------

163	344	SLE-INV	Combination Max	-1.18	-5.78	2.87	-2.01	-5.42	-3.80	-10.66	-2.70
163	381	SLE-INV	Combination Max	-0.97	-5.74	2.89	-0.90	-4.07	-2.57	-10.66	-2.70
163	380	SLE-INV	Combination Min	-1.30	-7.36	2.26	-5.75	-7.83	-5.13	-13.90	-4.20
163	343	SLE-INV	Combination Min	-1.50	-7.40	2.24	-6.97	-8.57	-6.59	-13.46	-4.20
163	344	SLE-INV	Combination Min	-1.18	-5.78	2.87	-2.45	-5.87	-5.69	-13.46	-4.20
163	381	SLE-INV	Combination Min	-0.97	-5.74	2.89	-1.29	-5.06	-4.23	-13.90	-4.20
163	380	SLU-INV	Combination Max	-1.30	-7.36	3.05	-5.90	-8.57	-4.49	-14.39	5.36
163	343	SLU-INV	Combination Max	-1.50	-7.40	3.02	-7.47	-10.31	-6.16	-14.39	5.36
163	344	SLU-INV	Combination Max	-1.18	-5.78	3.88	-2.71	-7.32	-5.13	-14.39	3.12
163	381	SLU-INV	Combination Max	-0.97	-5.74	3.91	-1.21	-5.50	-3.46	-14.39	3.12
163	380	SLU-INV	Combination Min	-1.75	-9.94	2.26	-11.11	-13.57	-12.11	-26.45	-5.67
163	343	SLU-INV	Combination Min	-2.03	-9.99	2.24	-12.53	-12.19	-14.47	-24.32	-5.67
163	344	SLU-INV	Combination Min	-1.59	-7.80	2.87	-4.16	-7.99	-13.03	-24.31	-5.67
163	381	SLU-INV	Combination Min	-1.31	-7.75	2.89	-2.82	-8.89	-10.67	-26.45	-5.67
163	380	QP	Combination	-1.30	-7.36	2.26	-4.37	-6.35	-3.33	-10.66	-4.20
163	343	QP	Combination	-1.50	-7.40	2.24	-5.53	-7.63	-4.56	-10.66	-4.20
163	344	QP	Combination	-1.18	-5.78	2.87	-2.01	-5.42	-3.80	-10.66	-4.20
163	381	QP	Combination	-0.97	-5.74	2.89	-0.90	-4.07	-2.57	-10.66	-4.20
163	380	FRE	Combination	-1.30	-7.36	2.26	-5.41	-7.46	-4.68	-13.09	-2.73
163	343	FRE	Combination	-1.50	-7.40	2.24	-6.61	-8.33	-6.08	-12.76	-2.73
163	344	FRE	Combination	-1.18	-5.78	2.87	-2.34	-5.76	-5.21	-12.76	-3.08
163	381	FRE	Combination	-0.97	-5.74	2.89	-1.19	-4.81	-3.97	-13.09	-3.08
164	381	SLE-INV	Combination Max	-1.12	-5.77	3.57	-2.18	-4.37	-2.70	-14.67	-2.71
164	344	SLE-INV	Combination Max	-1.38	-5.82	3.63	-3.48	-5.67	-3.67	-14.82	-2.71
164	345	SLE-INV	Combination Max	-1.11	-4.47	4.46	1.39	-3.75	-2.88	-14.82	-2.99
164	382	SLE-INV	Combination Max	-0.85	-4.42	4.40	2.79	-2.40	-1.91	-14.67	-2.99
164	381	SLE-INV	Combination Min	-1.12	-5.77	3.57	-2.77	-5.36	-4.43	-19.27	-4.31
164	344	SLE-INV	Combination Min	-1.38	-5.82	3.63	-4.23	-6.22	-5.49	-18.97	-4.31
164	345	SLE-INV	Combination Min	-1.11	-4.47	4.46	0.86	-3.95	-4.51	-18.97	-4.16
164	382	SLE-INV	Combination Min	-0.85	-4.42	4.40	2.11	-3.03	-3.45	-19.27	-4.16
164	381	SLU-INV	Combination Max	-1.12	-5.77	4.81	-2.94	-5.90	-3.64	-19.80	3.48
164	344	SLU-INV	Combination Max	-1.38	-5.82	4.90	-4.70	-7.66	-4.95	-20.01	3.49
164	345	SLU-INV	Combination Max	-1.11	-4.47	6.02	3.45	-4.72	-3.89	-20.01	1.58
164	382	SLU-INV	Combination Max	-0.85	-4.42	5.94	5.47	-3.24	-2.58	-19.80	1.58
164	381	SLU-INV	Combination Min	-1.52	-7.79	3.57	-5.06	-9.18	-11.15	-37.12	-5.81
164	344	SLU-INV	Combination Min	-1.86	-7.86	3.63	-7.14	-8.48	-12.55	-35.08	-5.81
164	345	SLU-INV	Combination Min	-1.50	-6.04	4.46	1.16	-5.36	-10.83	-35.08	-5.62
164	382	SLU-INV	Combination Min	-1.15	-5.97	4.40	2.84	-5.49	-9.44	-37.12	-5.62
164	381	QP	Combination	-1.12	-5.77	3.57	-2.18	-4.37	-2.70	-14.67	-4.31
164	344	QP	Combination	-1.38	-5.82	3.63	-3.48	-5.67	-3.67	-14.82	-4.31
164	345	QP	Combination	-1.11	-4.47	4.46	0.86	-3.75	-2.88	-14.82	-4.16
164	382	QP	Combination	-0.85	-4.42	4.40	2.11	-2.40	-1.91	-14.67	-4.16
164	381	FRE	Combination	-1.12	-5.77	3.57	-2.62	-5.11	-4.00	-18.12	-3.11
164	344	FRE	Combination	-1.38	-5.82	3.63	-4.04	-6.09	-5.03	-17.93	-3.11
164	345	FRE	Combination	-1.11	-4.47	4.46	1.26	-3.90	-4.10	-17.93	-3.28
164	382	FRE	Combination	-0.85	-4.42	4.40	2.62	-2.87	-3.07	-18.12	-3.28
165	382	SLE-INV	Combination Max	-1.09	-4.47	5.18	1.48	-2.68	-1.82	-18.97	-2.98
165	345	SLE-INV	Combination Max	-1.58	-4.57	5.09	0.10	-3.92	-2.98	-19.52	-2.98
165	346	SLE-INV	Combination Max	-1.28	-3.04	5.79	8.33	-0.85	-2.17	-19.52	-2.95
165	383	SLE-INV	Combination Max	-0.79	-2.94	5.88	9.70	0.09	-1.01	-18.97	-2.95
165	382	SLE-INV	Combination Min	-1.09	-4.47	5.18	0.97	-3.29	-3.30	-25.07	-4.29
165	345	SLE-INV	Combination Min	-1.58	-4.57	5.09	-0.22	-4.21	-4.67	-25.10	-4.29
165	346	SLE-INV	Combination Min	-1.28	-3.04	5.79	6.11	-1.21	-3.64	-25.10	-3.72
165	383	SLE-INV	Combination Min	-0.79	-2.94	5.88	7.27	0.06	-2.26	-25.07	-3.72
165	382	SLU-INV	Combination Max	-1.09	-4.47	6.99	3.43	-3.61	-2.45	-25.60	2.12
165	345	SLU-INV	Combination Max	-1.58	-4.57	6.87	1.33	-5.29	-4.02	-26.35	2.12
165	346	SLU-INV	Combination Max	-1.28	-3.04	7.81	16.98	0.57	-2.93	-26.35	0.03
165	383	SLU-INV	Combination Max	-0.79	-2.94	7.94	19.13	0.20	-1.36	-25.60	0.03
165	382	SLU-INV	Combination Min	-1.47	-6.03	5.18	1.31	-5.67	-9.04	-48.75	-5.80
165	345	SLU-INV	Combination Min	-2.14	-6.16	5.09	-0.30	-5.73	-11.25	-46.76	-5.80
165	346	SLU-INV	Combination Min	-1.72	-4.10	5.79	8.25	-1.63	-9.34	-46.76	-5.02
165	383	SLU-INV	Combination Min	-1.06	-3.97	5.88	9.82	0.09	-7.13	-48.75	-5.02
165	382	QP	Combination	-1.09	-4.47	5.18	0.97	-2.68	-1.82	-18.97	-4.29
165	345	QP	Combination	-1.58	-4.57	5.09	-0.22	-3.92	-2.98	-19.52	-4.29
165	346	QP	Combination	-1.28	-3.04	5.79	6.11	-1.21	-2.17	-19.52	-3.72
165	383	QP	Combination	-0.79	-2.94	5.88	7.27	0.06	-1.01	-18.97	-3.72
165	382	FRE	Combination	-1.09	-4.47	5.18	1.35	-3.14	-2.93	-23.54	-3.31
165	345	FRE	Combination	-1.58	-4.57	5.09	0.02	-4.14	-4.25	-23.70	-3.31
165	346	FRE	Combination	-1.28	-3.04	5.79	7.78	-0.94	-3.27	-23.70	-3.14
165	383	FRE	Combination	-0.79	-2.94	5.88	9.09	0.08	-1.95	-23.54	-3.14
166	383	SLE-INV	Combination Max	-1.25	-3.03	6.76	8.98	-0.13	-1.16	-23.71	-3.13
166	346	SLE-INV	Combination Max	-1.87	-3.15	6.62	7.23	-0.99	-2.01	-24.99	-3.13
166	347	SLE-INV	Combination Max	-1.59	-1.75	7.45	17.66	2.27	-1.08	-24.99	-2.38
166	384	SLE-INV	Combination Max	-0.97	-1.62	7.59	19.42	3.14	-0.23	-23.71	-2.38
166	383	SLE-INV	Combination Min	-1.25	-3.03	6.76	6.58	-0.20	-2.48	-31.42	-4.04
166	346	SLE-INV	Combination Min	-1.87	-3.15	6.62	5.29	-1.24	-3.42	-32.14	-4.04
166	347	SLE-INV	Combination Min	-1.59	-1.75	7.45	13.30	1.40	-2.04	-32.14	-2.70
166	384	SLE-INV	Combination Min	-0.97	-1.62	7.59	14.56	2.47	-1.10	-31.42	-2.70
166	383	SLU-INV	Combination Max	-1.25	-3.03	9.13	18.31	0.17	-1.57	-32.02	0.37
166	346	SLU-INV	Combination Max	-1.87	-3.15	8.94	14.78	-0.01	-2.71	-33.74	0.37
166	347	SLU-INV	Combination Max	-1.59	-1.75	10.06	34.63	5.67	-1.45	-33.74	-1.13
166	384	SLU-INV	Combination Max	-0.97	-1.62	10.25	38.26	5.73	-0.31	-32.02	-1.13
166	383	SLU-INV	Combination Min	-1.69	-4.09	6.76	8.89	-0.28	-7.59	-61.35	-5.45
166	346	SLU-INV	Combination Min	-2.53	-4.26	6.62	7.14	-1.68	-8.90	-59.91	-5.45
166	347	SLU-INV	Combination Min	-2.15	-2.36	7.45	17.95	1.89	-5.80	-59.91	-3.65
166	384	SLU-INV	Combination Min	-1.31	-2.19	7.59	19.66	3.34	-4.48	-61.35	-3.65

2.1.3 PEDEMONTANA DELLE MARCHE

3° stralcio funzionale: Castelraimondo nord – Castelraimondo sud

4° stralcio funzionale: Castelraimondo sud – innesto S.S. 77 a Muccia

OPERE D'ARTE MINORI – OPERE IDRAULICHE

Asse principale - Tombino DN 1500 al km 5+429 - Relazione di calcolo

Opera LO703	Tratto 213	Settore E	CEE 16	WBS 010009	Id. doc. REL	N. prog. 01	Rev. A	Pag. di Pag. 238 di 338
----------------	---------------	--------------	-----------	---------------	--------------------	-------------------	-----------	-------------------------------

166	383	QP	Combination	-1.25	-3.03	6.76	6.58	-0.20	-1.16	-23.71	-4.04
166	346	QP	Combination	-1.87	-3.15	6.62	5.29	-1.24	-2.01	-24.99	-4.04
166	347	QP	Combination	-1.59	-1.75	7.45	13.30	1.40	-1.08	-24.99	-2.70
166	384	QP	Combination	-0.97	-1.62	7.59	14.56	2.47	-0.23	-23.71	-2.70
166	383	FRE	Combination	-1.25	-3.03	6.76	8.38	-0.15	-2.15	-29.50	-3.36
166	346	FRE	Combination	-1.87	-3.15	6.62	6.75	-1.05	-3.07	-30.35	-3.36
166	347	FRE	Combination	-1.59	-1.75	7.45	16.57	2.06	-1.80	-30.35	-2.46
166	384	FRE	Combination	-0.97	-1.62	7.59	18.20	2.97	-1.88	-29.50	-2.46
167	384	SLE-INV	Combination Max	-1.39	-1.71	8.26	19.28	2.99	-0.33	-28.86	-2.66
167	347	SLE-INV	Combination Max	-2.28	-1.88	8.18	17.87	2.43	-0.98	-31.20	-2.66
167	348	SLE-INV	Combination Max	-2.05	-0.75	9.62	30.72	6.02	-0.41	-31.20	-0.71
167	385	SLE-INV	Combination Max	-1.17	-0.57	9.70	32.16	6.55	0.25	-28.86	-0.71
167	384	SLE-INV	Combination Min	-1.39	-1.71	8.26	14.38	2.24	-1.18	-38.30	-3.16
167	347	SLE-INV	Combination Min	-2.28	-1.88	8.18	13.59	1.65	-1.98	-40.07	-3.16
167	348	SLE-INV	Combination Min	-2.05	-0.75	9.62	23.45	4.43	-0.83	-40.07	-0.82
167	385	SLE-INV	Combination Min	-1.17	-0.57	9.70	24.22	5.05	-0.03	-38.30	-0.82
167	384	SLU-INV	Combination Max	-1.39	-1.71	11.15	38.32	5.90	-0.44	-38.96	-0.72
167	347	SLU-INV	Combination Max	-2.28	-1.88	11.04	34.47	5.48	-1.33	-42.12	-0.72
167	348	SLU-INV	Combination Max	-2.05	-0.75	12.98	58.91	12.19	-0.55	-42.12	-0.96
167	385	SLU-INV	Combination Max	-1.17	-0.57	13.09	62.95	12.38	0.33	-38.96	-0.96
167	384	SLU-INV	Combination Min	-1.88	-2.30	8.26	19.41	3.03	-4.47	-74.99	-4.27
167	347	SLU-INV	Combination Min	-3.08	-2.54	8.18	18.34	2.22	-5.83	-74.51	-4.27
167	348	SLU-INV	Combination Min	-2.77	-1.01	9.62	31.66	5.98	-2.44	-74.51	-1.23
167	385	SLU-INV	Combination Min	-1.57	-0.77	9.70	32.70	6.81	-1.09	-74.99	-1.23
167	384	QP	Combination	-1.39	-1.71	8.26	14.38	2.24	-0.39	-28.86	-3.16
167	347	QP	Combination	-2.28	-1.88	8.18	13.59	1.65	-0.98	-31.20	-3.16
167	348	QP	Combination	-2.05	-0.75	9.62	23.45	4.43	-0.41	-31.20	-0.71
167	385	QP	Combination	-1.17	-0.57	9.70	24.22	5.05	0.25	-28.86	-0.71
167	384	FRE	Combination	-1.39	-1.71	8.26	18.05	2.81	-0.96	-35.94	-2.79
167	347	FRE	Combination	-2.28	-1.88	8.18	16.80	2.24	-1.73	-37.85	-2.79
167	348	FRE	Combination	-2.05	-0.75	9.62	28.90	5.62	-0.72	-37.85	-0.79
167	385	FRE	Combination	-1.17	-0.57	9.70	30.17	6.17	0.04	-35.94	-0.79
168	385	SLE-INV	Combination Max	-1.48	-0.63	12.69	32.76	6.54	-0.05	-33.12	-1.13
168	348	SLE-INV	Combination Max	-2.45	-0.83	12.52	31.70	6.35	-0.11	-35.80	-1.13
168	349	SLE-INV	Combination Max	-2.38	-0.47	7.12	38.41	7.71	0.00	-35.80	0.14
168	386	SLE-INV	Combination Max	-1.41	-0.28	7.29	39.56	7.89	0.03	-33.12	0.14
168	385	SLE-INV	Combination Min	-1.48	-0.63	12.69	24.68	4.96	-0.42	-43.78	-1.15
168	348	SLE-INV	Combination Min	-2.45	-0.83	12.52	24.41	4.80	-0.43	-46.02	-1.15
168	349	SLE-INV	Combination Min	-2.38	-0.47	7.12	29.62	5.87	-0.02	-46.02	-0.06
168	386	SLE-INV	Combination Min	-1.41	-0.28	7.29	29.84	6.02	0.00	-43.78	-0.06
168	385	SLU-INV	Combination Max	-1.48	-0.63	17.13	64.13	12.67	-0.07	-44.71	-1.08
168	348	SLU-INV	Combination Max	-2.45	-0.83	16.90	60.00	12.36	-0.14	-48.33	-1.08
168	349	SLU-INV	Combination Max	-2.38	-0.47	9.62	72.54	14.84	0.07	-48.33	0.18
168	386	SLU-INV	Combination Max	-1.41	-0.28	9.85	77.30	15.13	0.04	-44.71	0.18
168	385	SLU-INV	Combination Min	-2.00	-0.85	12.69	33.32	6.69	-1.85	-85.19	-1.55
168	348	SLU-INV	Combination Min	-3.31	-1.11	12.52	32.95	6.48	-1.68	-85.73	-1.55
168	349	SLU-INV	Combination Min	-3.22	-0.64	7.12	39.99	7.92	-0.03	-85.73	-0.82
168	386	SLU-INV	Combination Min	-1.90	-0.38	7.29	40.28	8.13	-0.10	-85.19	-0.82
168	385	QP	Combination	-1.48	-0.63	12.69	24.68	4.96	-0.05	-33.12	-1.15
168	348	QP	Combination	-2.45	-0.83	12.52	24.41	4.80	-0.11	-35.80	-1.15
168	349	QP	Combination	-2.38	-0.47	7.12	29.62	5.87	-0.02	-35.80	0.14
168	386	QP	Combination	-1.41	-0.28	7.29	29.84	6.02	0.03	-33.12	0.14
168	385	FRE	Combination	-1.48	-0.63	12.69	30.74	6.14	-0.33	-41.11	-1.14
168	348	FRE	Combination	-2.45	-0.83	12.52	29.87	5.96	-0.35	-43.47	-1.14
168	349	FRE	Combination	-2.38	-0.47	7.12	36.22	7.25	-0.01	-43.47	-0.01
168	386	FRE	Combination	-1.41	-0.28	7.29	37.13	7.42	0.01	-41.11	-0.01
169	371	SLE-INV	Combination Max	-1.20	-0.24	-6.73	34.59	6.72	0.07	38.64	0.53
169	372	SLE-INV	Combination Max	-1.23	-0.40	-11.82	28.97	5.53	-0.44	38.64	-1.29
169	409	SLE-INV	Combination Max	-0.26	-0.21	-11.84	27.79	5.66	-0.59	34.90	-1.29
169	408	SLE-INV	Combination Max	-0.23	-0.05	-6.75	33.25	6.85	-0.06	34.90	0.53
169	371	SLE-INV	Combination Min	-1.20	-0.24	-6.73	26.37	5.06	0.04	29.49	0.48
169	372	SLE-INV	Combination Min	-1.23	-0.40	-11.82	22.12	4.17	-0.56	29.49	-1.31
169	409	SLE-INV	Combination Min	-0.26	-0.21	-11.84	20.75	4.29	-0.65	25.68	-1.31
169	408	SLE-INV	Combination Min	-0.23	-0.05	-6.75	24.79	5.18	-0.08	25.68	0.48
169	371	SLU-INV	Combination Max	-1.20	-0.24	-6.73	66.47	13.17	0.18	74.18	0.72
169	372	SLU-INV	Combination Max	-1.23	-0.40	-11.82	55.59	10.79	0.01	74.18	-1.38
169	409	SLU-INV	Combination Max	-0.26	-0.21	-11.84	55.17	10.96	-0.35	70.68	-1.38
169	408	SLU-INV	Combination Max	-0.23	-0.05	-6.75	66.09	13.34	-0.08	70.68	0.72
169	371	SLU-INV	Combination Min	-1.62	-0.32	-9.09	35.61	6.83	0.06	39.81	0.30
169	372	SLU-INV	Combination Min	-1.66	-0.54	-15.96	29.86	5.63	-0.75	39.81	-1.77
169	409	SLU-INV	Combination Min	-0.35	-0.28	-15.98	28.01	5.79	-0.88	34.67	-1.77
169	408	SLU-INV	Combination Min	-0.31	-0.06	-9.12	33.47	6.99	-0.18	34.67	0.30
169	371	QP	Combination	-1.20	-0.24	-6.73	26.37	5.06	0.04	29.49	0.53
169	372	QP	Combination	-1.23	-0.40	-11.82	22.12	4.17	-0.56	29.49	-1.29
169	409	QP	Combination	-0.26	-0.21	-11.84	20.75	4.29	-0.65	25.68	-1.31
169	408	QP	Combination	-0.23	-0.05	-6.75	24.79	5.18	-0.06	25.68	0.53
169	371	FRE	Combination	-1.20	-0.24	-6.73	32.53	6.30	0.06	36.35	0.50
169	372	FRE	Combination	-1.23	-0.40	-11.82	27.26	5.19	-0.47	36.35	-1.30
169	409	FRE	Combination	-0.26	-0.21	-11.84	26.03	5.32	-0.61	32.59	-1.30
169	408	FRE	Combination	-0.23	-0.05	-6.75	31.14	6.43	-0.07	32.59	0.50
170	372	SLE-INV	Combination Max	-0.94	-0.34	-8.98	27.33	4.94	-0.24	33.58	-0.63
170	373	SLE-INV	Combination Max	-1.08	-1.09	-7.46	16.99	2.22	-0.55	33.58	-4.61
170	410	SLE-INV	Combination Max	-0.35	-0.94	-7.55	16.81	3.04	-1.09	29.80	-4.61
170	409	SLE-INV	Combination Max	-0.20	-0.19	-9.07	27.13	5.78	-0.78	29.80	-0.63
170	372	SLE-INV	Combination Min	-0.94	-0.34	-8.98	20.75	3.63	-0.38	25.78	-0.68
170	373	SLE-INV	Combination Min	-1.08	-1.09	-7.46	12.96	1.54	-0.88	25.78	-4.65

2.1.3 PEDEMONTANA DELLE MARCHE

3° stralcio funzionale: Castelraimondo nord – Castelraimondo sud

4° stralcio funzionale: Castelraimondo sud – innesto S.S. 77 a Muccia

OPERE D'ARTE MINORI – OPERE IDRAULICHE

Asse principale - Tombino DN 1500 al km 5+429 - Relazione di calcolo

Opera LO703	Tratto 213	Settore E	CEE 16	WBS 010009	Id. doc. REL	N. prog. 01	Rev. A	Pag. di Pag. 239 di 338
----------------	---------------	--------------	-----------	---------------	--------------------	-------------------	-----------	-------------------------------

170	410	SLE-INV	Combination Min	-0.35	-0.94	-7.55	12.57	2.34	-1.33	21.91	-4.65
170	409	SLE-INV	Combination Min	-0.20	-0.19	-9.07	20.32	4.48	-0.83	21.91	-0.68
170	372	SLU-INV	Combination Max	-0.94	-0.34	-8.98	52.87	10.04	0.27	63.83	-0.85
170	373	SLU-INV	Combination Max	-1.08	-1.09	-7.46	32.64	4.86	0.72	63.83	-4.43
170	410	SLU-INV	Combination Max	-0.35	-0.94	-7.55	33.29	5.74	-0.16	60.43	-4.43
170	409	SLU-INV	Combination Max	-0.20	-0.19	-9.07	53.58	10.84	-0.61	60.43	-0.85
170	372	SLU-INV	Combination Min	-1.26	-0.46	-12.13	28.02	4.90	-0.51	34.81	-0.93
170	373	SLU-INV	Combination Min	-1.46	-1.47	-10.07	17.49	2.07	-1.18	34.81	-6.28
170	410	SLU-INV	Combination Min	-0.47	-1.27	-10.19	16.97	3.17	-1.79	29.58	-6.28
170	409	SLU-INV	Combination Min	-0.26	-0.26	-12.25	27.44	6.05	-1.12	29.58	-0.93
170	372	QP	Combination	-0.94	-0.34	-8.98	20.75	3.63	-0.38	25.78	-0.63
170	373	QP	Combination	-1.08	-1.09	-7.46	12.96	1.54	-0.88	25.78	-4.65
170	410	QP	Combination	-0.35	-0.94	-7.55	12.57	2.34	-1.33	21.91	-4.65
170	409	QP	Combination	-0.20	-0.19	-9.07	20.32	4.48	-0.83	21.91	-0.63
170	372	FRE	Combination	-0.94	-0.34	-8.98	25.69	4.61	-0.28	31.63	-0.67
170	373	FRE	Combination	-1.08	-1.09	-7.46	15.98	2.05	-0.63	31.63	-4.62
170	410	FRE	Combination	-0.35	-0.94	-7.55	15.75	2.87	-1.15	27.83	-4.62
170	409	FRE	Combination	-0.20	-0.19	-9.07	25.43	5.46	-0.79	27.83	-0.67
171	373	SLE-INV	Combination Max	-0.69	-1.01	-6.66	15.91	1.66	-0.38	26.24	-3.77
171	374	SLE-INV	Combination Max	-0.93	-2.21	-5.95	7.75	-1.07	-0.18	26.24	-6.74
171	411	SLE-INV	Combination Max	-0.30	-2.08	-6.01	8.31	0.57	-1.06	23.40	-6.74
171	410	SLE-INV	Combination Max	-0.06	-0.88	-6.72	16.45	3.31	-1.26	23.40	-3.77
171	373	SLE-INV	Combination Min	-0.69	-1.01	-6.66	12.03	0.99	-0.75	20.22	-3.78
171	374	SLE-INV	Combination Min	-0.93	-2.21	-5.95	5.85	-1.10	-0.68	20.22	-6.82
171	411	SLE-INV	Combination Min	-0.30	-2.08	-6.01	6.28	0.55	-1.38	17.32	-6.82
171	410	SLE-INV	Combination Min	-0.06	-0.88	-6.72	12.43	2.67	-1.45	17.32	-3.78
171	373	SLU-INV	Combination Max	-0.69	-1.01	-6.66	30.96	4.22	1.08	49.63	-3.71
171	374	SLU-INV	Combination Max	-0.93	-2.21	-5.95	15.11	-0.98	1.75	49.63	-6.44
171	411	SLU-INV	Combination Max	-0.30	-2.08	-6.01	16.19	0.77	0.15	47.02	-6.44
171	410	SLU-INV	Combination Max	-0.06	-0.88	-6.72	32.07	5.79	-0.52	47.02	-3.71
171	373	SLU-INV	Combination Min	-0.94	-1.36	-8.99	16.24	1.34	-1.01	27.30	-5.11
171	374	SLU-INV	Combination Min	-1.26	-2.98	-8.03	7.90	-1.48	-0.92	27.30	-9.21
171	411	SLU-INV	Combination Min	-0.40	-2.81	-8.11	8.48	0.64	-1.86	23.38	-9.21
171	410	SLU-INV	Combination Min	-0.08	-1.19	-9.07	16.78	3.61	-1.96	23.38	-5.11
171	373	QP	Combination	-0.69	-1.01	-6.66	12.03	0.99	-0.75	20.22	-3.78
171	374	QP	Combination	-0.93	-2.21	-5.95	5.85	-1.10	-0.68	20.22	-6.82
171	411	QP	Combination	-0.30	-2.08	-6.01	6.28	0.55	-1.38	17.32	-6.82
171	410	QP	Combination	-0.06	-0.88	-6.72	12.43	2.67	-1.45	17.32	-3.78
171	373	FRE	Combination	-0.69	-1.01	-6.66	14.94	1.49	-0.47	24.74	-3.77
171	374	FRE	Combination	-0.93	-2.21	-5.95	7.27	-1.08	-0.31	24.74	-6.76
171	411	FRE	Combination	-0.30	-2.08	-6.01	7.80	0.57	-1.14	21.88	-6.76
171	410	FRE	Combination	-0.06	-0.88	-6.72	15.45	3.15	-1.31	21.88	-3.77
172	374	SLE-INV	Combination Max	-0.51	-2.12	-5.15	7.70	-1.34	0.00	19.78	-6.12
172	375	SLE-INV	Combination Max	-0.73	-3.20	-4.05	2.70	-3.16	0.29	19.78	-8.06
172	412	SLE-INV	Combination Max	-0.33	-3.12	-4.06	3.56	-0.92	-0.94	17.51	-8.06
172	411	SLE-INV	Combination Max	-0.11	-2.04	-5.16	8.57	0.88	-1.24	17.51	-6.12
172	374	SLE-INV	Combination Min	-0.51	-2.12	-5.15	5.80	-1.37	-0.52	15.33	-6.18
172	375	SLE-INV	Combination Min	-0.73	-3.20	-4.05	1.99	-3.61	-0.29	15.33	-8.11
172	412	SLE-INV	Combination Min	-0.33	-3.12	-4.06	2.76	-1.38	-1.30	13.07	-8.11
172	411	SLE-INV	Combination Min	-0.11	-2.04	-5.16	6.57	0.87	-1.53	13.07	-6.18
172	374	SLU-INV	Combination Max	-0.51	-2.12	-5.15	15.07	-1.23	2.01	37.09	-5.86
172	375	SLU-INV	Combination Max	-0.73	-3.20	-4.05	5.47	-4.27	2.57	37.09	-7.87
172	412	SLU-INV	Combination Max	-0.33	-3.12	-4.06	6.65	-1.24	0.45	34.75	-7.87
172	411	SLU-INV	Combination Max	-0.11	-2.04	-5.16	16.32	1.19	-0.11	34.75	-5.86
172	374	SLU-INV	Combination Min	-0.69	-2.87	-6.96	7.83	-1.85	-0.70	20.69	-8.35
172	375	SLU-INV	Combination Min	-0.99	-4.32	-5.47	2.69	-5.35	-0.39	20.69	-10.95
172	412	SLU-INV	Combination Min	-0.44	-4.21	-5.48	3.73	-3.17	-1.75	17.65	-10.95
172	411	SLU-INV	Combination Min	-0.15	-2.76	-6.96	8.87	0.91	-2.06	17.65	-8.35
172	374	QP	Combination	-0.51	-2.12	-5.15	5.80	-1.37	-0.52	15.33	-6.18
172	375	QP	Combination	-0.73	-3.20	-4.05	1.99	-3.16	-0.29	15.33	-8.11
172	412	QP	Combination	-0.33	-3.12	-4.06	2.76	-0.92	-1.30	13.07	-8.11
172	411	QP	Combination	-0.11	-2.04	-5.16	6.57	0.87	-1.53	13.07	-6.18
172	374	FRE	Combination	-0.51	-2.12	-5.15	7.23	-1.35	-0.13	18.67	-6.13
172	375	FRE	Combination	-0.73	-3.20	-4.05	2.53	-3.50	0.15	18.67	-8.07
172	412	FRE	Combination	-0.33	-3.12	-4.06	3.36	-1.27	-1.03	16.40	-8.07
172	411	FRE	Combination	-0.11	-2.04	-5.16	8.07	0.88	-1.31	16.40	-6.13
173	375	SLE-INV	Combination Max	-0.52	-3.16	-3.17	3.33	-3.31	0.20	13.39	-7.43
173	376	SLE-INV	Combination Max	-0.92	-5.15	-2.30	-0.57	-4.98	0.27	13.39	-9.82
173	413	SLE-INV	Combination Max	-0.29	-5.02	-2.31	0.03	-2.27	-0.78	11.07	-9.82
173	412	SLE-INV	Combination Max	0.11	-3.03	-3.18	3.96	-0.60	-0.85	11.07	-7.43
173	375	SLE-INV	Combination Min	-0.52	-3.16	-3.17	2.52	-3.75	-0.38	10.51	-7.50
173	376	SLE-INV	Combination Min	-0.92	-5.15	-2.30	-0.68	-5.87	-0.33	10.51	-9.85
173	413	SLE-INV	Combination Min	-0.29	-5.02	-2.31	-0.06	-3.16	-1.17	8.29	-9.85
173	412	SLE-INV	Combination Min	0.11	-3.03	-3.18	3.11	-1.04	-1.22	8.29	-7.50
173	375	SLU-INV	Combination Max	-0.52	-3.16	-3.17	6.48	-4.47	2.44	24.57	-7.16
173	376	SLU-INV	Combination Max	-0.92	-5.15	-2.30	-0.77	-6.73	2.61	24.57	-9.98
173	413	SLU-INV	Combination Max	-0.29	-5.02	-2.31	0.04	-3.06	0.76	21.88	-9.98
173	412	SLU-INV	Combination Max	0.15	-3.03	-3.18	7.22	-0.81	0.58	21.88	-7.16
173	375	SLU-INV	Combination Min	-0.70	-4.27	-4.28	3.40	-5.44	-0.51	14.19	-10.12
173	376	SLU-INV	Combination Min	-1.24	-6.95	-3.11	-1.14	-9.30	-0.44	14.19	-13.30
173	413	SLU-INV	Combination Min	-0.39	-6.78	-3.11	-0.41	-6.61	-1.58	11.19	-13.30
173	412	SLU-INV	Combination Min	0.11	-4.10	-4.29	4.20	-2.76	-1.64	11.19	-10.12
173	375	QP	Combination	-0.52	-3.16	-3.17	2.52	-3.31	-0.38	10.51	-7.50
173	376	QP	Combination	-0.92	-5.15	-2.30	-0.57	-4.98	-0.33	10.51	-9.82
173	413	QP	Combination	-0.29	-5.02	-2.31	0.03	-2.27	-1.17	8.29	-9.82
173	412	QP	Combination	0.11	-3.03	-3.18	3.11	-0.60	-1.22	8.29	-7.50

2.1.3 PEDEMONTANA DELLE MARCHE

3° stralcio funzionale: Castelraimondo nord – Castelraimondo sud

4° stralcio funzionale: Castelraimondo sud – innesto S.S. 77 a Muccia

OPERE D'ARTE MINORI – OPERE IDRAULICHE

Asse principale - Tombino DN 1500 al km 5+429 - Relazione di calcolo

Opera LO703	Tratto 213	Settore E	CEE 16	WBS 010009	Id. doc. REL	N. prog. 01	Rev. A	Pag. di Pag. 240 di 338
----------------	---------------	--------------	-----------	---------------	--------------------	-------------------	-----------	-------------------------------

173	375	FRE	Combination	-0.52	-3.16	-3.17	3.13	-3.64	0.06	12.67	-7.44
173	376	FRE	Combination	-0.92	-5.15	-2.30	-0.66	-5.65	0.12	12.67	-9.84
173	413	FRE	Combination	-0.29	-5.02	-2.31	-0.04	-2.93	-0.87	10.38	-9.84
173	412	FRE	Combination	0.11	-3.03	-3.18	3.74	-0.93	-0.94	10.38	-7.44
174	376	SLE-INV	Combination Max	0.11	-4.94	-1.05	0.53	-4.98	0.21	4.65	-9.36
174	377	SLE-INV	Combination Max	-0.25	-6.73	-0.60	-0.68	-6.07	0.03	4.65	-10.22
174	414	SLE-INV	Combination Max	-0.28	-6.74	-0.78	-0.28	-2.99	-0.88	3.81	-10.22
174	413	SLE-INV	Combination Max	0.08	-4.95	-1.23	0.96	-1.92	-0.71	3.81	-9.36
174	376	SLE-INV	Combination Min	0.11	-4.94	-1.05	0.39	-5.82	-0.41	3.68	-9.37
174	377	SLE-INV	Combination Min	-0.25	-6.73	-0.60	-0.85	-7.26	-0.58	3.68	-10.24
174	414	SLE-INV	Combination Min	-0.28	-6.74	-0.78	-0.44	-4.17	-1.27	2.86	-10.24
174	413	SLE-INV	Combination Min	0.08	-4.95	-1.23	0.81	-2.75	-1.09	2.86	-9.37
174	376	SLU-INV	Combination Max	0.15	-4.94	-1.05	1.09	-6.73	2.58	8.38	-9.42
174	377	SLU-INV	Combination Max	-0.25	-6.73	-0.60	-0.91	-8.19	2.43	8.38	-10.34
174	414	SLU-INV	Combination Max	-0.28	-6.74	-0.78	-0.37	-4.04	0.63	7.50	-10.34
174	413	SLU-INV	Combination Max	0.10	-4.95	-1.23	1.53	-2.59	0.78	7.50	-9.42
174	376	SLU-INV	Combination Min	0.11	-6.67	-1.42	0.53	-9.09	-0.55	4.97	-12.65
174	377	SLU-INV	Combination Min	-0.33	-9.08	-0.81	-1.52	-11.87	-0.79	4.97	-13.83
174	414	SLU-INV	Combination Min	-0.38	-9.09	-1.05	-1.07	-8.77	-1.72	3.86	-13.83
174	413	SLU-INV	Combination Min	0.08	-6.68	-1.66	1.09	-5.99	-1.48	3.86	-12.65
174	376	QP	Combination	0.11	-4.94	-1.05	0.39	-4.98	-0.41	3.68	-9.36
174	377	QP	Combination	-0.25	-6.73	-0.60	-0.68	-6.07	-0.58	3.68	-10.22
174	414	QP	Combination	-0.28	-6.74	-0.78	-0.28	-2.99	-1.27	2.86	-10.22
174	413	QP	Combination	0.08	-4.95	-1.23	0.81	-1.92	-1.09	2.86	-9.36
174	376	FRE	Combination	0.11	-4.94	-1.05	0.50	-5.61	0.05	4.40	-9.37
174	377	FRE	Combination	-0.25	-6.73	-0.60	-0.81	-6.96	-0.12	4.41	-10.24
174	414	FRE	Combination	-0.28	-6.74	-0.78	-0.40	-3.88	-0.98	3.58	-10.24
174	413	FRE	Combination	0.08	-4.95	-1.23	0.92	-2.55	-0.81	3.58	-9.37
175	415	SLE-INV	Combination Max	-0.55	-11.28	0.22	-1.50	-7.95	-3.34	-2.18	-3.67
175	378	SLE-INV	Combination Max	-0.26	-11.22	-0.24	-2.14	-9.70	-5.09	-2.07	-3.67
175	379	SLE-INV	Combination Max	0.19	-8.98	-0.36	-1.41	-7.39	-4.87	-2.07	-4.02
175	416	SLE-INV	Combination Max	-0.11	-9.04	0.09	-0.84	-5.56	-3.12	-2.18	-4.02
175	415	SLE-INV	Combination Min	-0.55	-11.28	0.22	-2.08	-10.36	-5.37	-2.89	-5.65
175	378	SLE-INV	Combination Min	-0.26	-11.22	-0.24	-2.83	-11.51	-7.71	-2.57	-5.65
175	379	SLE-INV	Combination Min	0.19	-8.98	-0.36	-1.88	-8.45	-7.31	-2.57	-5.77
175	416	SLE-INV	Combination Min	-0.11	-9.04	0.09	-1.23	-7.18	-4.97	-2.89	-5.77
175	415	SLU-INV	Combination Max	-0.55	-11.28	0.30	-2.02	-10.73	-4.50	-2.94	4.01
175	378	SLU-INV	Combination Max	-0.26	-11.22	-0.24	-2.89	-13.10	-6.88	-2.80	4.01
175	379	SLU-INV	Combination Max	0.25	-8.98	-0.36	-1.90	-9.98	-6.58	-2.78	2.78
175	416	SLU-INV	Combination Max	-0.11	-9.04	0.13	-1.13	-7.51	-4.21	-2.94	2.78
175	415	SLU-INV	Combination Min	-0.75	-15.23	0.22	-4.32	-19.74	-13.26	-5.66	-7.63
175	378	SLU-INV	Combination Min	-0.35	-15.15	-0.32	-5.49	-18.53	-17.88	-4.48	-7.63
175	379	SLU-INV	Combination Min	0.19	-12.13	-0.49	-3.71	-12.54	-16.78	-4.48	-7.79
175	416	SLU-INV	Combination Min	-0.14	-12.21	0.09	-2.78	-13.46	-12.16	-5.66	-7.79
175	415	QP	Combination	-0.55	-11.28	0.22	-1.50	-7.95	-3.34	-2.18	-5.65
175	378	QP	Combination	-0.26	-11.22	-0.24	-2.14	-9.70	-5.09	-2.07	-5.65
175	379	QP	Combination	0.19	-8.98	-0.36	-1.41	-7.39	-4.87	-2.07	-5.77
175	416	QP	Combination	-0.11	-9.04	0.09	-0.84	-5.56	-3.12	-2.18	-5.77
175	415	FRE	Combination	-0.55	-11.28	0.22	-1.93	-9.76	-4.86	-2.72	-4.17
175	378	FRE	Combination	-0.26	-11.22	-0.24	-2.66	-11.06	-7.06	-2.44	-4.17
175	379	FRE	Combination	0.19	-8.98	-0.36	-1.76	-8.18	-6.70	-2.44	-4.46
175	416	FRE	Combination	-0.11	-9.04	0.09	-1.13	-6.78	-4.51	-2.72	-4.46
176	416	SLE-INV	Combination Max	-0.58	-9.14	0.27	-3.29	-6.18	-3.35	-6.21	-4.33
176	379	SLE-INV	Combination Max	-1.77	-9.37	0.31	-4.92	-7.97	-4.64	-6.66	-4.33
176	380	SLE-INV	Combination Max	-1.19	-6.48	0.92	-2.77	-5.97	-3.57	-6.66	-4.17
176	417	SLE-INV	Combination Max	0.00	-6.25	0.88	-1.21	-4.10	-2.28	-6.21	-4.17
176	416	SLE-INV	Combination Min	-0.58	-9.14	0.27	-4.52	-7.96	-5.34	-8.26	-6.07
176	379	SLE-INV	Combination Min	-1.77	-9.37	0.31	-6.50	-9.25	-6.95	-8.42	-6.07
176	380	SLE-INV	Combination Min	-1.19	-6.48	0.92	-3.72	-6.71	-5.49	-8.42	-5.61
176	417	SLE-INV	Combination Min	0.00	-6.25	0.88	-1.82	-5.34	-3.87	-8.26	-5.61
176	416	SLU-INV	Combination Max	-0.58	-9.14	0.36	-4.45	-8.34	-4.53	-8.39	2.43
176	379	SLU-INV	Combination Max	-1.77	-9.37	0.41	-6.64	-10.77	-6.27	-8.99	2.43
176	380	SLU-INV	Combination Max	-1.19	-6.48	1.24	-3.75	-8.06	-4.82	-8.99	1.43
176	417	SLU-INV	Combination Max	0.00	-6.25	1.19	-1.64	-5.54	-3.08	-8.39	1.43
176	416	SLU-INV	Combination Min	-0.78	-12.33	0.27	-9.26	-14.89	-13.03	-16.23	-8.20
176	379	SLU-INV	Combination Min	-2.39	-12.66	0.31	-12.63	-14.19	-15.92	-15.27	-8.20
176	380	SLU-INV	Combination Min	-1.61	-8.75	0.92	-7.39	-9.62	-12.94	-15.27	-7.57
176	417	SLU-INV	Combination Min	0.00	-8.43	0.88	-4.17	-10.13	-10.05	-16.23	-7.57
176	416	QP	Combination	-0.58	-9.14	0.27	-3.29	-6.18	-3.35	-6.21	-6.07
176	379	QP	Combination	-1.77	-9.37	0.31	-4.92	-7.97	-4.64	-6.66	-6.07
176	380	QP	Combination	-1.19	-6.48	0.92	-2.77	-5.97	-3.57	-6.66	-5.61
176	417	QP	Combination	0.00	-6.25	0.88	-1.21	-4.10	-2.28	-6.21	-5.61
176	416	FRE	Combination	-0.58	-9.14	0.27	-4.21	-7.51	-4.84	-7.75	-4.77
176	379	FRE	Combination	-1.77	-9.37	0.31	-6.10	-8.93	-6.37	-7.98	-4.77
176	380	FRE	Combination	-1.19	-6.48	0.92	-3.48	-6.53	-5.01	-7.98	-4.53
176	417	FRE	Combination	0.00	-6.25	0.88	-1.67	-5.03	-3.48	-7.75	-4.53
177	417	SLE-INV	Combination Max	-0.54	-6.35	1.73	-3.10	-4.52	-3.51	-10.31	-4.16
177	380	SLE-INV	Combination Max	-1.12	-6.47	1.93	-4.40	-6.25	-3.35	-10.55	-4.16
177	381	SLE-INV	Combination Max	-0.83	-5.04	2.88	-0.95	-4.54	-2.55	-10.55	-4.32
177	418	SLE-INV	Combination Max	-0.25	-4.92	2.68	0.29	-2.75	-1.71	-10.31	-4.32
177	417	SLE-INV	Combination Min	-0.54	-6.35	1.73	-4.30	-5.83	-4.20	-13.78	-5.72
177	380	SLE-INV	Combination Min	-1.12	-6.47	1.93	-5.71	-7.12	-5.17	-13.63	-5.72
177	381	SLE-INV	Combination Min	-0.83	-5.04	2.88	-1.19	-5.05	-4.19	-13.63	-5.47
177	418	SLE-INV	Combination Min	-0.25	-4.92	2.68	0.17	-3.68	-3.23	-13.78	-5.47
177	417	SLU-INV	Combination Max	-0.54	-6.35	2.34	-4.19	-6.11	-3.39	-13.91	1.89
177	380	SLU-INV	Combination Max	-1.12	-6.47	2.61	-5.94	-8.44	-4.52	-14.24	1.89

2.1.3 PEDEMONTANA DELLE MARCHE

3° stralcio funzionale: Castelraimondo nord – Castelraimondo sud

4° stralcio funzionale: Castelraimondo sud – innesto S.S. 77 a Muccia

OPERE D'ARTE MINORI – OPERE IDRAULICHE

Asse principale - Tombino DN 1500 al km 5+429 - Relazione di calcolo

Opera LO703	Tratto 213	Settore E	CEE 16	WBS 010009	Id. doc. REL	N. prog. 01	Rev. A	Pag. di Pag. 241 di 338
----------------	---------------	--------------	-----------	---------------	--------------------	-------------------	-----------	-------------------------------

177	381	SLU-INV	Combination Max	-0.83	-5.04	3.89	-1.28	-6.13	-3.44	-14.24	0.13
177	418	SLU-INV	Combination Max	-0.25	-4.92	3.62	0.40	-3.72	-2.30	-13.91	0.13
177	417	SLU-INV	Combination Min	-0.73	-8.58	1.73	-8.95	-10.88	-10.79	-27.27	-7.72
177	380	SLU-INV	Combination Min	-1.51	-8.73	1.93	-10.83	-10.51	-12.22	-25.59	-7.72
177	381	SLU-INV	Combination Min	-1.12	-6.80	2.88	-2.11	-7.03	-10.56	-25.59	-7.38
177	418	SLU-INV	Combination Min	-0.34	-6.64	2.68	-0.32	-7.29	-9.13	-27.27	-7.38
177	417	QP	Combination	-0.54	-6.35	1.73	-3.10	-4.52	-2.51	-10.31	-5.72
177	380	QP	Combination	-1.12	-6.47	1.93	-4.40	-6.25	-3.35	-10.55	-5.72
177	381	QP	Combination	-0.83	-5.04	2.88	-0.95	-4.54	-2.55	-10.55	-5.47
177	418	QP	Combination	-0.25	-4.92	2.68	0.29	-2.75	-1.71	-10.31	-5.47
177	417	FRE	Combination	-0.54	-6.35	1.73	-4.00	-5.50	-3.78	-12.91	-4.55
177	380	FRE	Combination	-1.12	-6.47	1.93	-5.38	-6.90	-4.71	-12.86	-4.55
177	381	FRE	Combination	-0.83	-5.04	2.88	-1.13	-4.92	-3.78	-12.86	-4.61
177	418	FRE	Combination	-0.25	-4.92	2.68	0.20	-3.45	-2.85	-12.91	-4.61
178	418	SLE-INV	Combination Max	-0.20	-4.91	3.50	-1.00	-3.07	-1.61	-14.20	-4.37
178	381	SLE-INV	Combination Max	-0.98	-5.07	3.56	-2.23	-4.74	-2.65	-14.70	-4.37
178	382	SLE-INV	Combination Max	-0.72	-3.75	4.34	2.85	-2.75	-1.96	-14.70	-4.24
178	419	SLE-INV	Combination Max	0.06	-3.60	4.28	4.15	-1.05	-0.93	-14.20	-4.24
178	418	SLE-INV	Combination Min	-0.20	-4.91	3.50	-1.44	-4.02	-3.07	-19.10	-5.62
178	381	SLE-INV	Combination Min	-0.98	-5.07	3.56	-2.78	-5.35	-4.35	-19.24	-5.62
178	382	SLE-INV	Combination Min	-0.72	-3.75	4.34	2.02	-2.82	-3.53	-19.24	-5.15
178	419	SLE-INV	Combination Min	0.06	-3.60	4.28	3.21	-1.45	-2.25	-19.10	-5.15
178	418	SLU-INV	Combination Max	-0.20	-4.91	4.73	-1.35	-4.14	-2.18	-19.17	0.48
178	381	SLU-INV	Combination Max	-0.98	-5.07	4.80	-3.02	-6.40	-3.57	-19.85	0.48
178	382	SLU-INV	Combination Max	-0.72	-3.75	5.86	6.08	-3.06	-2.65	-19.85	-0.70
178	419	SLU-INV	Combination Max	0.09	-3.60	5.78	7.81	-1.42	-1.26	-19.17	-0.70
178	418	SLU-INV	Combination Min	-0.27	-6.63	3.50	-3.16	-7.71	-8.74	-38.10	-7.58
178	381	SLU-INV	Combination Min	-1.33	-6.84	3.56	-4.90	-7.74	-10.97	-36.84	-7.58
178	382	SLU-INV	Combination Min	-0.97	-5.07	4.34	2.72	-3.81	-9.62	-36.84	-6.95
178	419	SLU-INV	Combination Min	0.06	-4.85	4.28	4.33	-3.02	-7.39	-38.10	-6.95
178	418	QP	Combination	-0.20	-4.91	3.50	-1.00	-3.07	-1.61	-14.20	-5.62
178	381	QP	Combination	-0.98	-5.07	3.56	-2.23	-4.74	-2.65	-14.70	-5.62
178	382	QP	Combination	-0.72	-3.75	4.34	2.02	-2.75	-1.96	-14.70	-5.15
178	419	QP	Combination	0.06	-3.60	4.28	3.21	-1.05	-0.93	-14.20	-5.15
178	418	FRE	Combination	-0.20	-4.91	3.50	-1.33	-3.78	-2.71	-17.87	-4.68
178	381	FRE	Combination	-0.98	-5.07	3.56	-2.64	-5.20	-3.92	-18.10	-4.68
178	382	FRE	Combination	-0.72	-3.75	4.34	2.64	-2.80	-3.14	-18.10	-4.46
178	419	FRE	Combination	0.06	-3.60	4.28	3.92	-1.35	-1.92	-17.87	-4.46
179	419	SLE-INV	Combination Max	-0.11	-3.63	5.12	3.05	-1.34	-1.06	-18.10	-4.40
179	382	SLE-INV	Combination Max	-0.96	-3.80	5.12	1.51	-2.86	-1.83	-19.05	-4.40
179	383	SLE-INV	Combination Max	-0.67	-2.35	6.01	9.64	-0.30	-0.99	-19.05	-3.86
179	420	SLE-INV	Combination Max	0.18	-2.18	6.00	11.16	1.01	-0.22	-18.10	-3.86
179	419	SLE-INV	Combination Min	-0.11	-3.63	5.12	2.26	-1.74	-2.45	-24.49	-5.40
179	382	SLE-INV	Combination Min	-0.96	-3.80	5.12	0.97	-3.02	-3.34	-25.01	-5.40
179	383	SLE-INV	Combination Min	-0.67	-2.35	6.01	7.09	-0.70	-2.23	-25.01	-4.42
179	420	SLE-INV	Combination Min	0.18	-2.18	6.00	8.34	0.86	-1.35	-24.49	-4.42
179	419	SLU-INV	Combination Max	-0.11	-3.63	6.91	6.12	-1.81	-1.43	-24.44	-0.50
179	382	SLU-INV	Combination Max	-0.96	-3.80	6.92	3.60	-3.63	-2.47	-25.71	-0.50
179	383	SLU-INV	Combination Max	-0.67	-2.35	8.11	19.57	1.23	-1.34	-25.71	-1.68
179	420	SLU-INV	Combination Max	0.24	-2.18	8.10	22.12	1.55	-0.30	-24.44	-1.68
179	419	SLU-INV	Combination Min	-0.15	-4.90	5.12	3.05	-3.28	-7.85	-49.29	-7.29
179	382	SLU-INV	Combination Min	-1.29	-5.13	5.12	1.31	-4.10	-9.17	-48.16	-7.29
179	383	SLU-INV	Combination Min	-0.90	-3.18	6.01	9.57	-0.94	-7.02	-48.16	-5.96
179	420	SLU-INV	Combination Min	0.18	-2.95	6.00	11.25	1.17	-5.70	-49.29	-5.96
179	419	QP	Combination	-0.11	-3.63	5.12	2.26	-1.34	-1.06	-18.10	-5.40
179	382	QP	Combination	-0.96	-3.80	5.12	0.97	-2.86	-1.83	-19.05	-5.40
179	383	QP	Combination	-0.67	-2.35	6.01	7.09	-0.70	-0.99	-19.05	-4.42
179	420	QP	Combination	0.18	-2.18	6.00	8.34	0.86	-0.22	-18.10	-4.42
179	419	FRE	Combination	-0.11	-3.63	5.12	2.85	-1.64	-2.10	-22.89	-4.65
179	382	FRE	Combination	-0.96	-3.80	5.12	1.37	-2.98	-2.96	-23.52	-4.65
179	383	FRE	Combination	-0.67	-2.35	6.01	9.01	-0.40	-1.92	-23.52	-4.00
179	420	FRE	Combination	0.18	-2.18	6.00	10.45	0.97	-1.07	-22.89	-4.00
180	420	SLE-INV	Combination Max	-0.04	-2.23	6.95	10.34	0.75	-0.22	-22.38	-4.09
180	383	SLE-INV	Combination Max	-1.13	-2.45	6.89	9.05	-0.33	-0.99	-24.08	-4.09
180	384	SLE-INV	Combination Max	-0.87	-1.14	7.67	19.26	2.89	-0.41	-24.08	-2.78
180	421	SLE-INV	Combination Max	0.23	-0.92	7.73	20.53	3.97	0.36	-22.39	-2.78
180	420	SLE-INV	Combination Min	-0.04	-2.23	6.95	7.58	0.56	-1.32	-30.45	-4.78
180	383	SLE-INV	Combination Min	-1.13	-2.45	6.89	6.64	-0.64	-2.26	-31.70	-4.78
180	384	SLE-INV	Combination Min	-0.87	-1.14	7.67	14.29	1.83	-1.33	-31.70	-3.00
180	421	SLE-INV	Combination Min	0.23	-0.92	7.73	15.19	3.07	-0.39	-30.45	-3.00
180	420	SLU-INV	Combination Max	-0.04	-2.23	9.38	21.04	1.45	-0.30	-30.22	-1.38
180	383	SLU-INV	Combination Max	-1.13	-2.45	9.30	18.41	0.88	-1.34	-32.51	-1.38
180	384	SLU-INV	Combination Max	-0.87	-1.14	10.36	38.55	6.98	-0.55	-32.51	-1.90
180	421	SLU-INV	Combination Max	0.31	-0.92	10.44	41.28	7.43	0.49	-30.22	-1.90
180	420	SLU-INV	Combination Min	-0.05	-3.01	6.95	10.23	0.76	-5.57	-61.76	-6.45
180	383	SLU-INV	Combination Min	-1.53	-3.30	6.89	8.97	-0.86	-7.17	-61.26	-6.45
180	384	SLU-INV	Combination Min	-1.18	-1.54	7.67	19.29	2.48	-4.92	-61.26	-4.06
180	421	SLU-INV	Combination Min	0.23	-1.24	7.73	20.50	4.15	-3.32	-61.76	-4.06
180	420	QP	Combination	-0.04	-2.23	6.95	7.58	0.56	-0.22	-22.38	-4.78
180	383	QP	Combination	-1.13	-2.45	6.89	6.64	-0.64	-0.99	-24.08	-4.78
180	384	QP	Combination	-0.87	-1.14	7.67	14.29	1.83	-0.41	-24.08	-3.00
180	421	QP	Combination	0.23	-0.92	7.73	15.19	3.07	0.36	-22.39	-3.00
180	420	FRE	Combination	-0.04	-2.23	6.95	9.65	0.70	-1.05	-28.43	-4.26
180	383	FRE	Combination	-1.13	-2.45	6.89	8.45	-0.40	-1.94	-29.79	-4.26
180	384	FRE	Combination	-0.87	-1.14	7.67	18.01	2.62	-1.10	-29.79	-2.83
180	421	FRE	Combination	0.23	-0.92	7.73	19.20	3.74	-0.20	-28.43	-2.83

2.1.3 PEDEMONTANA DELLE MARCHE

3° stralcio funzionale: Castelraimondo nord – Castelraimondo sud

4° stralcio funzionale: Castelraimondo sud – innesto S.S. 77 a Muccia

OPERE D'ARTE MINORI – OPERE IDRAULICHE

Asse principale - Tombino DN 1500 al km 5+429 - Relazione di calcolo

Opera LO703	Tratto 213	Settore E	CEE 16	WBS 010009	Id. doc. REL	N. prog. 01	Rev. A	Pag. di Pag. 242 di 338
----------------	---------------	--------------	-----------	---------------	--------------------	-------------------	-----------	-------------------------------

181	421	SLE-INV	Combination Max	-0.10	-0.98	8.45	20.53	3.77	0.12	-26.65	-3.26
181	384	SLE-INV	Combination Max	-1.30	-1.22	8.34	19.50	3.13	-0.16	-29.47	-3.26
181	385	SLE-INV	Combination Max	-1.13	-0.39	9.88	31.84	5.95	0.07	-29.47	-0.66
181	422	SLE-INV	Combination Max	0.06	-0.15	9.98	32.87	6.58	0.35	-26.65	-0.66
181	421	SLE-INV	Combination Min	-0.10	-0.98	8.45	15.02	2.79	-0.72	-36.42	-3.61
181	384	SLE-INV	Combination Min	-1.30	-1.22	8.34	14.60	2.15	-1.00	-38.79	-3.61
181	385	SLE-INV	Combination Min	-1.13	-0.39	9.88	23.83	4.32	-0.21	-38.79	-0.78
181	422	SLE-INV	Combination Min	0.06	-0.15	9.98	24.21	5.00	0.07	-36.42	-0.78
181	421	SLU-INV	Combination Max	-0.10	-0.98	11.41	41.90	7.55	0.16	-35.98	-1.89
181	384	SLU-INV	Combination Max	-1.30	-1.22	11.26	38.52	6.97	-0.22	-39.78	-1.89
181	385	SLU-INV	Combination Max	-1.13	-0.39	13.33	62.95	12.31	0.10	-39.79	-0.89
181	422	SLU-INV	Combination Max	0.09	-0.15	13.48	66.49	12.70	0.48	-35.98	-0.89
181	421	SLU-INV	Combination Min	-0.14	-1.33	8.45	20.28	3.77	-3.98	-74.37	-4.87
181	384	SLU-INV	Combination Min	-1.75	-1.65	8.34	19.71	2.90	-4.26	-74.99	-4.87
181	385	SLU-INV	Combination Min	-1.53	-0.53	9.88	32.17	5.83	-1.32	-74.99	-1.24
181	422	SLU-INV	Combination Min	0.06	-0.21	9.98	32.69	6.76	-1.05	-74.37	-1.24
181	421	QP	Combination	-0.10	-0.98	8.45	15.02	2.79	0.12	-26.65	-3.61
181	384	QP	Combination	-1.30	-1.22	8.34	14.60	2.15	-0.16	-29.47	-3.61
181	385	QP	Combination	-1.13	-0.39	9.88	23.83	4.32	0.07	-29.47	-0.66
181	422	QP	Combination	0.06	-0.15	9.98	24.21	5.00	0.35	-26.65	-0.66
181	421	FRE	Combination	-0.10	-0.98	8.45	19.15	3.52	-0.51	-33.98	-3.35
181	384	FRE	Combination	-1.30	-1.22	8.34	18.28	2.89	-0.79	-36.46	-3.35
181	385	FRE	Combination	-1.13	-0.39	9.88	29.84	5.54	-0.14	-36.46	-0.75
181	422	FRE	Combination	0.06	-0.15	9.98	30.71	6.19	0.14	-33.98	-0.75
182	422	SLE-INV	Combination Max	-0.02	-0.17	12.87	33.13	6.48	0.34	-30.29	-1.14
182	385	SLE-INV	Combination Max	-1.45	-0.45	12.87	32.92	6.32	0.09	-33.30	-1.14
182	386	SLE-INV	Combination Max	-1.41	-0.28	7.29	39.34	7.81	-0.12	-33.30	0.29
182	423	SLE-INV	Combination Max	0.01	0.00	7.30	39.56	7.97	0.18	-30.29	0.29
182	422	SLE-INV	Combination Min	-0.02	-0.17	12.87	24.35	4.83	0.11	-41.35	-1.15
182	385	SLE-INV	Combination Min	-1.45	-0.45	12.87	24.79	4.70	-0.25	-44.02	-1.15
182	386	SLE-INV	Combination Min	-1.41	-0.28	7.29	29.63	5.80	-0.18	-44.02	0.13
182	423	SLE-INV	Combination Min	0.01	0.00	7.30	29.08	5.94	0.13	-41.35	0.13
182	422	SLU-INV	Combination Max	-0.02	-0.17	17.38	67.22	12.87	0.46	-40.90	-1.17
182	385	SLU-INV	Combination Max	-1.45	-0.45	17.37	64.49	12.60	0.12	-44.95	-1.17
182	386	SLU-INV	Combination Max	-1.41	-0.28	9.85	77.01	15.60	-0.16	-44.95	0.40
182	423	SLU-INV	Combination Max	0.02	0.01	9.86	80.28	15.85	0.37	-40.90	0.40
182	422	SLU-INV	Combination Min	-0.03	-0.23	12.87	32.88	6.53	-0.80	-84.26	-1.55
182	385	SLU-INV	Combination Min	-1.95	-0.61	12.87	33.46	6.35	-1.58	-85.66	-1.55
182	386	SLU-INV	Combination Min	-1.90	-0.38	7.29	40.01	7.84	-0.40	-85.66	-0.50
182	423	SLU-INV	Combination Min	0.01	0.00	7.30	39.26	8.02	0.18	-84.26	-0.50
182	422	QP	Combination	-0.02	-0.17	12.87	24.35	4.83	0.34	-30.29	-1.14
182	385	QP	Combination	-1.45	-0.45	12.87	24.79	4.70	0.09	-33.30	-1.14
182	386	QP	Combination	-1.41	-0.28	7.29	29.63	5.80	-0.12	-33.30	0.29
182	423	QP	Combination	0.01	0.00	7.30	29.08	5.94	0.13	-30.29	0.29
182	422	FRE	Combination	-0.02	-0.17	12.87	30.94	6.07	0.17	-38.58	-1.15
182	385	FRE	Combination	-1.45	-0.45	12.87	30.89	5.92	-0.17	-41.34	-1.15
182	386	FRE	Combination	-1.41	-0.28	7.29	36.91	7.31	-0.16	-41.34	0.17
182	423	FRE	Combination	0.01	0.00	7.30	36.94	7.46	0.17	-38.58	0.17
183	408	SLE-INV	Combination Max	-0.23	-0.05	-6.75	32.99	6.37	0.02	35.08	0.59
183	409	SLE-INV	Combination Max	-0.22	0.01	-11.83	27.90	5.35	-0.68	35.08	-1.18
183	446	SLE-INV	Combination Max	1.17	0.29	-11.83	26.27	5.45	-0.72	31.39	-1.18
183	445	SLE-INV	Combination Max	1.16	0.23	-6.75	31.19	6.47	-0.02	31.39	0.59
183	408	SLE-INV	Combination Min	-0.23	-0.05	-6.75	24.54	4.66	0.01	25.84	0.56
183	409	SLE-INV	Combination Min	-0.22	0.01	-11.83	20.82	3.91	-0.73	25.84	-1.21
183	446	SLE-INV	Combination Min	1.17	0.29	-11.83	19.08	4.00	-0.78	22.13	-1.21
183	445	SLE-INV	Combination Min	1.16	0.23	-6.75	22.58	4.76	-0.04	22.13	0.56
183	408	SLU-INV	Combination Max	-0.23	-0.05	-6.75	65.78	12.97	0.03	70.95	0.80
183	409	SLU-INV	Combination Max	-0.22	0.02	-11.83	55.39	10.91	-0.50	70.95	-1.29
183	446	SLU-INV	Combination Max	1.58	0.39	-11.83	54.19	11.05	-0.46	67.34	-1.29
183	445	SLU-INV	Combination Max	1.57	0.31	-6.75	64.62	13.11	0.02	67.34	0.80
183	408	SLU-INV	Combination Min	-0.31	-0.06	-9.12	33.13	6.30	-0.02	34.89	0.44
183	409	SLU-INV	Combination Min	-0.29	0.01	-15.97	28.11	5.28	-0.98	34.89	-1.63
183	446	SLU-INV	Combination Min	1.17	0.29	-15.96	25.75	5.41	-1.05	29.88	-1.63
183	445	SLU-INV	Combination Min	1.16	0.23	-9.11	30.49	6.43	-0.05	29.88	0.44
183	408	QP	Combination	-0.23	-0.05	-6.75	24.54	4.66	0.02	25.84	0.59
183	409	QP	Combination	-0.22	0.01	-11.83	20.82	3.91	-0.73	25.84	-1.18
183	446	QP	Combination	1.17	0.29	-11.83	19.08	4.00	-0.78	22.13	-1.18
183	445	QP	Combination	1.16	0.23	-6.75	22.58	4.76	-0.04	22.13	0.59
183	408	FRE	Combination	-0.23	-0.05	-6.75	30.87	5.94	0.01	32.77	0.57
183	409	FRE	Combination	-0.22	0.01	-11.83	26.13	4.99	-0.69	32.77	-1.20
183	446	FRE	Combination	1.17	0.29	-11.83	24.47	5.09	-0.73	29.08	-1.20
183	445	FRE	Combination	1.16	0.23	-6.75	29.04	6.04	-0.03	29.08	0.57
184	409	SLE-INV	Combination Max	-0.15	0.03	-9.07	26.56	4.81	-0.55	30.75	-0.51
184	410	SLE-INV	Combination Max	-0.28	-0.59	-7.64	17.11	2.60	-1.31	30.75	-4.42
184	447	SLE-INV	Combination Max	1.07	-0.33	-7.57	16.42	3.34	-1.60	27.03	-4.42
184	446	SLE-INV	Combination Max	1.19	0.29	-9.00	25.81	5.62	-0.85	27.03	-0.51
184	409	SLE-INV	Combination Min	-0.15	0.03	-9.07	19.73	3.42	-0.65	22.86	-0.55
184	410	SLE-INV	Combination Min	-0.28	-0.59	-7.64	12.85	1.84	-1.49	22.86	-4.43
184	447	SLE-INV	Combination Min	1.07	-0.33	-7.57	12.07	2.57	-1.70	19.10	-4.43
184	446	SLE-INV	Combination Min	1.19	0.29	-9.00	18.87	4.24	-0.86	19.10	-0.55
184	409	SLU-INV	Combination Max	-0.15	0.03	-9.07	53.08	10.20	-0.16	61.38	-0.69
184	410	SLU-INV	Combination Max	-0.28	-0.59	-7.64	33.63	5.54	-0.58	61.38	-4.36
184	447	SLU-INV	Combination Max	1.44	-0.33	-7.57	33.32	6.32	-1.22	57.85	-4.36
184	446	SLU-INV	Combination Max	1.61	0.40	-9.00	52.74	11.01	-0.80	57.85	-0.69
184	409	SLU-INV	Combination Min	-0.21	0.03	-12.24	26.63	4.62	-0.88	30.87	-0.75
184	410	SLU-INV	Combination Min	-0.37	-0.80	-10.31	17.35	2.48	-2.01	30.87	-5.98

2.1.3 PEDEMONTANA DELLE MARCHE

3° stralcio funzionale: Castelraimondo nord – Castelraimondo sud

4° stralcio funzionale: Castelraimondo sud – innesto S.S. 77 a Muccia

OPERE D'ARTE MINORI – OPERE IDRAULICHE

Asse principale - Tombino DN 1500 al km 5+429 - Relazione di calcolo

Opera LO703	Tratto 213	Settore E	CEE 16	WBS 010009	Id. doc. REL	N. prog. 01	Rev. A	Pag. di Pag. 243 di 338
----------------	---------------	--------------	-----------	---------------	--------------------	-------------------	-----------	-------------------------------

184	447	SLU-INV	Combination Min	1.07	-0.44	-10.23	16.30	3.48	-2.29	25.78	-5.98
184	446	SLU-INV	Combination Min	1.19	0.29	-12.16	25.48	5.72	-1.16	25.78	-0.75
184	409	QP	Combination	-0.15	0.03	-9.07	19.73	3.42	-0.65	22.86	-0.51
184	410	QP	Combination	-0.28	-0.59	-7.64	12.85	1.84	-1.49	22.86	-4.43
184	447	QP	Combination	1.07	-0.33	-7.57	12.07	2.57	-1.70	19.10	-4.43
184	446	QP	Combination	1.19	0.29	-9.00	18.87	4.24	-0.86	19.10	-0.51
184	409	FRE	Combination	-0.15	0.03	-9.07	24.85	4.46	-0.57	28.78	-0.54
184	410	FRE	Combination	-0.28	-0.59	-7.64	16.04	2.41	-1.35	28.78	-4.42
184	447	FRE	Combination	1.07	-0.33	-7.57	15.34	3.15	-1.63	25.05	-4.42
184	446	FRE	Combination	1.19	0.29	-9.00	24.08	5.28	-0.85	25.05	-0.54
185	410	SLE-INV	Combination Max	0.01	-0.54	-6.81	15.92	2.04	-1.18	24.09	-3.62
185	411	SLE-INV	Combination Max	-0.22	-1.71	-5.92	8.45	-0.11	-1.13	24.09	-6.48
185	448	SLE-INV	Combination Max	0.80	-1.50	-5.93	8.84	1.46	-1.67	21.37	-6.48
185	447	SLE-INV	Combination Max	1.04	-0.33	-6.82	16.29	3.64	-1.72	21.37	-3.62
185	410	SLE-INV	Combination Min	0.01	-0.54	-6.81	11.88	1.31	-1.38	18.02	-3.63
185	411	SLE-INV	Combination Min	-0.22	-1.71	-5.92	6.39	-0.29	-1.44	18.02	-6.50
185	448	SLE-INV	Combination Min	0.80	-1.50	-5.93	6.67	1.28	-1.85	15.27	-6.50
185	447	SLE-INV	Combination Min	1.04	-0.33	-6.82	12.12	2.92	-1.80	15.27	-3.63
185	410	SLU-INV	Combination Max	0.02	-0.54	-6.81	31.63	4.86	-0.40	47.66	-3.68
185	411	SLU-INV	Combination Max	-0.22	-1.71	-5.92	16.42	0.56	0.04	47.66	-6.42
185	448	SLU-INV	Combination Max	1.08	-1.50	-5.93	17.24	2.16	-0.95	45.04	-6.42
185	447	SLU-INV	Combination Max	1.40	-0.33	-6.82	32.46	6.43	-1.39	45.04	-3.68
185	410	SLU-INV	Combination Min	0.01	-0.72	-9.19	16.03	1.77	-1.87	24.33	-4.91
185	411	SLU-INV	Combination Min	-0.30	-2.30	-8.00	8.63	-0.39	-1.94	24.33	-8.78
185	448	SLU-INV	Combination Min	0.80	-2.03	-8.01	9.01	1.73	-2.50	20.62	-8.78
185	447	SLU-INV	Combination Min	1.04	-0.45	-9.20	16.36	3.94	-2.43	20.62	-4.91
185	410	QP	Combination	0.01	-0.54	-6.81	11.88	1.31	-1.38	18.02	-3.62
185	411	QP	Combination	-0.22	-1.71	-5.92	6.39	-0.29	-1.44	18.02	-6.50
185	448	QP	Combination	0.80	-1.50	-5.93	6.67	1.28	-1.85	15.27	-6.50
185	447	QP	Combination	1.04	-0.33	-6.82	12.12	2.92	-1.80	15.27	-3.62
185	410	FRE	Combination	0.01	-0.54	-6.81	14.91	1.86	-1.23	22.58	-3.63
185	411	FRE	Combination	-0.22	-1.71	-5.92	7.94	-0.16	-1.21	22.58	-6.49
185	448	FRE	Combination	0.80	-1.50	-5.93	8.29	1.42	-1.71	19.85	-6.49
185	447	FRE	Combination	1.04	-0.33	-6.82	15.24	3.46	-1.74	19.85	-3.63
186	411	SLE-INV	Combination Max	-0.04	-1.67	-5.08	8.16	-0.41	-1.15	17.82	-5.89
186	412	SLE-INV	Combination Max	-0.29	-2.92	-4.14	3.62	-1.61	-1.02	17.82	-7.49
186	449	SLE-INV	Combination Max	0.70	-2.72	-4.03	4.23	0.49	-1.52	15.95	-7.49
186	448	SLE-INV	Combination Max	0.95	-1.47	-4.97	8.75	1.69	-1.65	15.95	-5.89
186	411	SLE-INV	Combination Min	-0.04	-1.67	-5.08	6.13	-0.58	-1.46	13.38	-5.91
186	412	SLE-INV	Combination Min	-0.29	-2.92	-4.14	2.77	-1.82	-1.36	13.38	-7.50
186	449	SLE-INV	Combination Min	0.70	-2.72	-4.03	3.36	0.27	-1.72	11.52	-7.50
186	448	SLE-INV	Combination Min	0.95	-1.47	-4.97	6.68	1.53	-1.82	11.52	-5.91
186	411	SLU-INV	Combination Max	-0.04	-1.67	-5.08	16.04	0.24	0.06	35.04	-5.82
186	412	SLU-INV	Combination Max	-0.29	-2.92	-4.14	6.89	-2.17	0.30	35.04	-7.43
186	449	SLU-INV	Combination Max	0.95	-2.72	-4.03	7.63	0.66	-0.74	33.17	-7.43
186	448	SLU-INV	Combination Max	1.29	-1.47	-4.97	16.78	2.32	-0.98	33.17	-5.82
186	411	SLU-INV	Combination Min	-0.05	-2.25	-6.86	8.27	-0.78	-1.98	18.07	-7.98
186	412	SLU-INV	Combination Min	-0.39	-3.94	-5.59	3.75	-2.66	-1.83	18.07	-10.13
186	449	SLU-INV	Combination Min	0.70	-3.67	-5.44	4.53	-0.58	-2.32	15.55	-10.13
186	448	SLU-INV	Combination Min	0.95	-1.99	-6.71	9.02	2.07	-2.46	15.55	-7.98
186	411	QP	Combination	-0.04	-1.67	-5.08	6.13	-0.58	-1.46	13.38	-5.91
186	412	QP	Combination	-0.29	-2.92	-4.14	2.77	-1.61	-1.36	13.38	-7.50
186	449	QP	Combination	0.70	-2.72	-4.03	3.36	0.49	-1.72	11.52	-7.50
186	448	QP	Combination	0.95	-1.47	-4.97	6.68	1.53	-1.82	11.52	-5.91
186	411	FRE	Combination	-0.04	-1.67	-5.08	7.65	-0.46	-1.23	16.71	-5.90
186	412	FRE	Combination	-0.29	-2.92	-4.14	3.41	-1.77	-1.10	16.71	-7.49
186	449	FRE	Combination	0.70	-2.72	-4.03	4.02	0.32	-1.57	14.84	-7.49
186	448	FRE	Combination	0.95	-1.47	-4.97	8.23	1.65	-1.69	14.84	-5.90
187	412	SLE-INV	Combination Max	0.15	-2.83	-3.25	3.60	-1.78	-1.00	11.49	-7.12
187	413	SLE-INV	Combination Max	-0.16	-4.40	-2.35	0.09	-2.77	-0.62	11.49	-8.57
187	450	SLE-INV	Combination Max	0.25	-4.32	-2.28	0.99	-0.31	-1.15	10.09	-8.57
187	449	SLE-INV	Combination Max	0.57	-2.75	-3.18	4.53	0.68	-1.53	10.09	-7.12
187	412	SLE-INV	Combination Min	0.15	-2.83	-3.25	2.72	-1.98	-1.35	8.70	-7.12
187	413	SLE-INV	Combination Min	-0.16	-4.40	-2.35	0.06	-3.35	-1.04	8.70	-8.58
187	450	SLE-INV	Combination Min	0.25	-4.32	-2.28	0.94	-0.89	-1.41	7.32	-8.58
187	449	SLE-INV	Combination Min	0.57	-2.75	-3.18	3.57	0.48	-1.72	7.32	-7.12
187	412	SLU-INV	Combination Max	0.21	-2.83	-3.25	7.05	-2.40	0.35	22.32	-7.10
187	413	SLU-INV	Combination Max	-0.16	-4.40	-2.35	0.12	-3.74	0.99	22.32	-8.61
187	450	SLU-INV	Combination Max	0.34	-4.32	-2.28	1.34	-0.41	-0.16	20.88	-8.61
187	449	SLU-INV	Combination Max	0.77	-2.75	-3.18	8.27	0.92	-0.80	20.88	-7.10
187	412	SLU-INV	Combination Min	0.15	-3.82	-4.39	3.67	-2.76	-1.82	11.74	-9.62
187	413	SLU-INV	Combination Min	-0.22	-5.94	-3.17	-0.04	-5.63	-1.40	11.74	-11.58
187	450	SLU-INV	Combination Min	0.25	-5.83	-3.07	1.18	-3.16	-1.90	9.88	-11.58
187	449	SLU-INV	Combination Min	0.57	-3.71	-4.30	4.82	-0.31	-2.32	9.88	-9.62
187	412	QP	Combination	0.15	-2.83	-3.25	2.72	-1.78	-1.35	8.70	-7.12
187	413	QP	Combination	-0.16	-4.40	-2.35	0.09	-2.77	-1.04	8.70	-8.57
187	450	QP	Combination	0.25	-4.32	-2.28	0.94	-0.31	-1.41	7.32	-8.57
187	449	QP	Combination	0.57	-2.75	-3.18	3.57	0.68	-1.72	7.32	-7.12
187	412	FRE	Combination	0.15	-2.83	-3.25	3.38	-1.93	-1.09	10.79	-7.12
187	413	FRE	Combination	-0.16	-4.40	-2.35	0.07	-3.21	-0.72	10.79	-8.58
187	450	FRE	Combination	0.25	-4.32	-2.28	0.98	-0.74	-1.22	9.40	-8.58
187	449	FRE	Combination	0.57	-2.75	-3.18	4.29	0.53	-1.58	9.40	-7.12
188	413	SLE-INV	Combination Max	0.20	-4.33	-1.27	0.80	-2.81	-0.70	3.89	-8.21
188	414	SLE-INV	Combination Max	-0.17	-6.17	-0.75	-0.30	-3.30	-0.89	3.89	-8.72
188	451	SLE-INV	Combination Max	-0.12	-6.16	-0.70	0.04	-0.63	-1.27	3.41	-8.72
188	450	SLE-INV	Combination Max	0.25	-4.32	-1.21	1.12	-0.16	-1.08	3.41	-8.21

2.1.3 PEDEMONTANA DELLE MARCHE

3° stralcio funzionale: Castelraimondo nord – Castelraimondo sud

4° stralcio funzionale: Castelraimondo sud – innesto S.S. 77 a Muccia

OPERE D'ARTE MINORI – OPERE IDRAULICHE

Asse principale - Tombino DN 1500 al km 5+429 - Relazione di calcolo

Opera	Tratto	Settore	CEE	WBS	Id.	N.	Rev.	Pag. di Pag.
LO703	213	E	16	010009	doc. REL	prog. 01	A	244 di 338

188	413	SLE-INV	Combination Min	0.20	-4.33	-1.27	0.59	-3.36	-1.10	2.97	-8.23
188	414	SLE-INV	Combination Min	-0.17	-6.17	-0.75	-0.39	-4.08	-1.26	2.97	-8.74
188	451	SLE-INV	Combination Min	-0.12	-6.16	-0.70	-0.09	-1.42	-1.50	2.48	-8.74
188	450	SLE-INV	Combination Min	0.25	-4.32	-1.21	0.94	-0.71	-1.34	2.48	-8.23
188	413	SLU-INV	Combination Max	0.27	-4.33	-1.27	1.64	-3.80	0.87	7.49	-8.15
188	414	SLU-INV	Combination Max	-0.17	-6.17	-0.75	-0.40	-4.45	0.54	7.49	-8.65
188	451	SLU-INV	Combination Max	-0.12	-6.16	-0.70	0.06	-0.85	-0.38	7.02	-8.65
188	450	SLU-INV	Combination Max	0.34	-4.32	-1.21	1.78	-0.22	-0.05	7.02	-8.15
188	413	SLU-INV	Combination Min	0.20	-5.84	-1.72	0.79	-5.48	-1.49	4.00	-11.11
188	414	SLU-INV	Combination Min	-0.23	-8.33	-1.02	-0.74	-7.11	-1.70	4.00	-11.80
188	451	SLU-INV	Combination Min	-0.16	-8.32	-0.94	-0.60	-4.48	-2.02	3.35	-11.80
188	450	SLU-INV	Combination Min	0.25	-5.83	-1.64	1.27	-2.85	-1.81	3.35	-11.11
188	413	QP	Combination	0.20	-4.33	-1.27	0.59	-2.81	-1.10	2.97	-8.23
188	414	QP	Combination	-0.17	-6.17	-0.75	-0.30	-3.30	-1.26	2.97	-8.74
188	451	QP	Combination	-0.12	-6.16	-0.70	0.04	-0.63	-1.50	2.48	-8.74
188	450	QP	Combination	0.25	-4.32	-1.21	0.94	-0.16	-1.34	2.48	-8.23
188	413	FRE	Combination	0.20	-4.33	-1.27	0.75	-3.22	-0.80	3.66	-8.22
188	414	FRE	Combination	-0.17	-6.17	-0.75	-0.37	-3.89	-0.99	3.66	-8.73
188	451	FRE	Combination	-0.12	-6.16	-0.70	-0.06	-1.22	-1.33	3.18	-8.73
188	450	FRE	Combination	0.25	-4.32	-1.21	1.07	-0.57	-1.14	3.18	-8.22
189	452	SLE-INV	Combination Max	-0.31	-8.79	0.05	-1.01	-5.46	-2.04	-2.06	-4.60
189	415	SLE-INV	Combination Max	-0.05	-8.74	0.09	-1.46	-7.34	-3.25	-1.95	-4.60
189	416	SLE-INV	Combination Max	0.26	-7.20	0.32	-0.78	-5.73	-3.20	-1.95	-4.86
189	453	SLE-INV	Combination Max	0.00	-7.26	0.27	-0.37	-3.80	-2.00	-2.06	-4.86
189	452	SLE-INV	Combination Min	-0.31	-8.79	0.05	-1.50	-7.67	-3.56	-2.80	-6.01
189	415	SLE-INV	Combination Min	-0.05	-8.74	0.09	-1.96	-9.11	-5.22	-2.55	-6.01
189	416	SLE-INV	Combination Min	0.26	-7.20	0.32	-1.04	-6.89	-5.11	-2.55	-6.12
189	453	SLE-INV	Combination Min	0.00	-7.26	0.27	-0.66	-5.37	-3.45	-2.80	-6.12
189	452	SLU-INV	Combination Max	-0.31	-8.79	0.06	-1.36	-7.38	-2.76	-2.78	0.90
189	415	SLU-INV	Combination Max	-0.05	-8.74	0.12	-1.98	-9.91	-4.38	-2.64	0.90
189	416	SLU-INV	Combination Max	0.35	-7.20	0.43	-1.06	-7.73	-4.32	-2.64	0.06
189	453	SLU-INV	Combination Max	0.00	-7.26	0.37	-0.50	-5.12	-2.70	-2.78	0.06
189	452	SLU-INV	Combination Min	-0.42	-11.87	0.05	-3.41	-16.25	-9.43	-5.66	-8.12
189	415	SLU-INV	Combination Min	-0.06	-11.80	0.09	-3.88	-16.00	-12.88	-4.86	-8.12
189	416	SLU-INV	Combination Min	0.26	-9.73	0.32	-2.06	-11.41	-12.52	-4.86	-8.27
189	453	SLU-INV	Combination Min	0.00	-9.80	0.27	-1.77	-11.47	-9.07	-5.66	-8.27
189	452	QP	Combination	-0.31	-8.79	0.05	-1.01	-5.46	-2.04	-2.06	-6.01
189	415	QP	Combination	-0.05	-8.74	0.09	-1.46	-7.34	-3.25	-1.95	-6.01
189	416	QP	Combination	0.26	-7.20	0.32	-0.78	-5.73	-3.20	-1.95	-6.12
189	453	QP	Combination	0.00	-7.26	0.27	-0.37	-3.80	-2.00	-2.06	-6.12
189	452	FRE	Combination	-0.31	-8.79	0.05	-1.38	-7.12	-3.18	-2.61	-4.95
189	415	FRE	Combination	-0.05	-8.74	0.09	-1.83	-8.67	-4.73	-2.40	-4.95
189	416	FRE	Combination	0.26	-7.20	0.32	-0.98	-6.60	-4.63	-2.40	-5.17
189	453	FRE	Combination	0.00	-7.26	0.27	-0.59	-4.97	-3.09	-2.61	-5.17
190	453	SLE-INV	Combination Max	-0.08	-7.27	0.60	-2.28	-4.25	-2.12	-5.96	-5.02
190	416	SLE-INV	Combination Max	-0.21	-7.30	0.49	-3.31	-6.16	-3.09	-6.17	-5.02
190	417	SLE-INV	Combination Max	0.11	-5.69	0.93	-1.29	-4.57	-2.55	-6.17	-5.01
190	454	SLE-INV	Combination Max	0.24	-5.67	1.04	-0.31	-2.61	-1.58	-5.96	-5.01
190	453	SLE-INV	Combination Min	-0.08	-7.27	0.60	-3.37	-5.97	-3.63	-8.12	-6.30
190	416	SLE-INV	Combination Min	-0.21	-7.30	0.49	-4.47	-7.51	-4.93	-8.13	-6.30
190	417	SLE-INV	Combination Min	0.11	-5.69	0.93	-1.78	-5.37	-4.27	-8.13	-6.08
190	454	SLE-INV	Combination Min	0.24	-5.67	1.04	-0.74	-3.77	-2.97	-8.12	-6.08
190	453	SLU-INV	Combination Max	-0.08	-7.27	0.81	-3.08	-5.73	-2.86	-8.05	-0.07
190	416	SLU-INV	Combination Max	-0.21	-7.30	0.66	-4.46	-8.32	-4.17	-8.33	-0.07
190	417	SLU-INV	Combination Max	0.15	-5.69	1.25	-1.74	-6.17	-3.44	-8.33	-0.86
190	454	SLU-INV	Combination Max	0.32	-5.67	1.41	-0.42	-3.52	-2.14	-8.05	-0.86
190	453	SLU-INV	Combination Min	-0.11	-9.82	0.60	-7.61	-12.68	-9.49	-16.50	-8.50
190	416	SLU-INV	Combination Min	-0.28	-9.85	0.49	-9.01	-12.76	-12.11	-15.75	-8.50
190	417	SLU-INV	Combination Min	0.11	-7.68	0.93	-3.66	-8.48	-10.96	-15.75	-8.20
190	454	SLU-INV	Combination Min	0.24	-7.65	1.04	-2.38	-8.27	-8.35	-16.50	-8.20
190	453	QP	Combination	-0.08	-7.27	0.60	-2.28	-4.25	-2.12	-5.96	-6.30
190	416	QP	Combination	-0.21	-7.30	0.49	-3.31	-6.16	-3.09	-6.17	-6.30
190	417	QP	Combination	0.11	-5.69	0.93	-1.29	-4.57	-2.55	-6.17	-6.08
190	454	QP	Combination	0.24	-5.67	1.04	-0.31	-2.61	-1.58	-5.96	-6.08
190	453	FRE	Combination	-0.08	-7.27	0.60	-3.10	-5.54	-3.25	-7.58	-5.34
190	416	FRE	Combination	-0.21	-7.30	0.49	-4.18	-7.18	-4.47	-7.64	-5.34
190	417	FRE	Combination	0.11	-5.69	0.93	-1.66	-5.17	-3.84	-7.64	-5.28
190	454	FRE	Combination	0.24	-5.67	1.04	-0.63	-3.48	-2.62	-7.58	-5.27
191	454	SLE-INV	Combination Max	0.37	-5.64	1.57	-1.89	-3.00	-1.65	-9.91	-5.15
191	417	SLE-INV	Combination Max	-0.43	-5.80	1.78	-3.15	-4.87	-2.48	-10.35	-5.15
191	418	SLE-INV	Combination Max	-0.13	-4.33	2.43	0.20	-3.18	-1.73	-10.35	-4.95
191	455	SLE-INV	Combination Max	0.67	-4.17	2.22	1.55	-1.27	-0.90	-9.91	-4.95
191	454	SLE-INV	Combination Min	0.37	-5.64	1.57	-2.92	-4.26	-3.07	-13.56	-6.26
191	417	SLE-INV	Combination Min	-0.43	-5.80	1.78	-4.30	-5.82	-4.17	-13.76	-6.26
191	418	SLE-INV	Combination Min	-0.13	-4.33	2.43	0.19	-3.56	-3.67	-13.76	-5.80
191	455	SLE-INV	Combination Min	0.67	-4.17	2.22	1.41	-1.96	-2.15	-13.56	-5.80
191	454	SLU-INV	Combination Max	0.50	-5.64	2.12	-2.56	-4.05	-2.23	-13.38	-0.85
191	417	SLU-INV	Combination Max	-0.43	-5.80	2.41	-4.26	-6.58	-3.35	-13.97	-0.85
191	418	SLU-INV	Combination Max	-0.13	-4.33	3.28	0.27	-4.29	-2.34	-13.97	-1.62
191	455	SLU-INV	Combination Max	0.90	-4.17	2.99	2.11	-1.71	-1.21	-13.38	-1.62
191	454	SLU-INV	Combination Min	0.37	-7.61	1.57	-6.89	-9.16	-8.59	-27.73	-8.46
191	417	SLU-INV	Combination Min	-0.58	-7.83	1.78	-8.78	-9.52	-10.74	-26.99	-8.46
191	418	SLU-INV	Combination Min	-0.18	-5.85	2.43	0.23	-5.05	-9.18	-26.99	-7.84
191	455	SLU-INV	Combination Min	0.67	-5.63	2.22	1.91	-4.63	-7.03	-27.73	-7.84
191	454	QP	Combination	0.37	-5.64	1.57	-1.89	-3.00	-1.65	-9.91	-6.26
191	417	QP	Combination	-0.43	-5.80	1.78	-3.15	-4.87	-2.48	-10.35	-6.26

2.1.3 PEDEMONTANA DELLE MARCHE

3° stralcio funzionale: Castelraimondo nord – Castelraimondo sud

4° stralcio funzionale: Castelraimondo sud – innesto S.S. 77 a Muccia

OPERE D'ARTE MINORI – OPERE IDRAULICHE

Asse principale - Tombino DN 1500 al km 5+429 - Relazione di calcolo

Opera LO703	Tratto 213	Settore E	CEE 16	WBS 010009	Id. doc. REL	N. prog. 01	Rev. A	Pag. di Pag. 245 di 338
----------------	---------------	--------------	-----------	---------------	--------------------	-------------------	-----------	-------------------------------

191	418	QP	Combination	-0.13	-4.33	2.43	0.19	-3.18	-1.73	-10.35	-5.80
191	455	QP	Combination	0.67	-4.17	2.22	1.41	-1.27	-0.90	-9.91	-5.80
191	454	FRE	Combination	0.37	-5.64	1.57	-2.66	-3.95	-2.72	-12.65	-5.43
191	417	FRE	Combination	-0.43	-5.80	1.78	-4.02	-5.58	-3.75	-12.91	-5.43
191	418	FRE	Combination	-0.13	-4.33	2.43	0.20	-3.47	-2.87	-12.91	-5.16
191	455	FRE	Combination	0.67	-4.17	2.22	1.51	-1.78	-1.84	-12.65	-5.16
192	455	SLE-INV	Combination Max	0.86	-4.13	3.02	0.22	-1.58	-1.01	-13.62	-5.06
192	418	SLE-INV	Combination Max	-0.08	-4.32	3.25	-1.05	-3.35	-1.62	-14.21	-5.06
192	419	SLE-INV	Combination Max	0.14	-3.22	4.28	4.10	-1.87	-0.92	-14.21	-4.79
192	456	SLE-INV	Combination Max	1.08	-3.03	4.05	5.47	-0.06	-0.31	-13.62	-4.79
192	455	SLE-INV	Combination Min	0.86	-4.13	3.02	-0.03	-2.32	-2.32	-18.72	-5.99
192	418	SLE-INV	Combination Min	-0.08	-4.32	3.25	-1.44	-3.85	-3.09	-19.01	-5.99
192	419	SLE-INV	Combination Min	0.14	-3.22	4.28	3.04	-1.90	-2.24	-19.01	-5.44
192	456	SLE-INV	Combination Min	1.08	-3.03	4.05	4.28	-0.34	-1.48	-18.72	-5.44
192	455	SLE-INV	Combination Max	1.16	-4.13	4.07	0.30	-2.13	-0.36	-18.39	-1.46
192	418	SLU-INV	Combination Max	-0.08	-4.32	4.38	-1.42	-4.53	-2.19	-19.18	-1.46
192	419	SLU-INV	Combination Max	0.19	-3.22	5.78	8.20	-2.03	-1.25	-19.18	-2.28
192	456	SLU-INV	Combination Max	1.46	-3.03	5.47	10.13	-0.08	-0.41	-18.39	-2.28
192	455	SLU-INV	Combination Min	0.86	-5.58	3.02	-1.03	-5.18	-7.44	-38.54	-8.09
192	418	SLU-INV	Combination Min	-0.11	-5.83	3.25	-2.96	-5.76	-8.78	-37.66	-8.09
192	419	SLU-INV	Combination Min	0.14	-4.34	4.28	4.11	-2.57	-7.37	-37.66	-7.35
192	456	SLU-INV	Combination Min	1.08	-4.09	4.05	5.77	-1.44	-6.02	-38.54	-7.35
192	455	QP	Combination	0.86	-4.13	3.02	0.22	-1.58	-1.01	-13.62	-5.99
192	418	QP	Combination	-0.08	-4.32	3.25	-1.05	-3.35	-1.62	-14.21	-5.99
192	419	QP	Combination	0.14	-3.22	4.28	3.04	-1.87	-0.92	-14.21	-5.44
192	456	QP	Combination	1.08	-3.03	4.05	4.28	-0.06	-0.31	-13.62	-5.44
192	455	FRE	Combination	0.86	-4.13	3.02	0.03	-2.13	-1.99	-17.45	-5.29
192	418	FRE	Combination	-0.08	-4.32	3.25	-1.35	-3.72	-2.72	-17.81	-5.29
192	419	FRE	Combination	0.14	-3.22	4.28	3.83	-1.89	-1.91	-17.81	-4.96
192	456	FRE	Combination	1.08	-3.03	4.05	5.17	-0.27	-1.19	-17.45	-4.96
193	456	SLE-INV	Combination Max	1.36	-2.97	5.00	4.25	-0.35	-0.28	-17.23	-4.94
193	419	SLE-INV	Combination Max	-0.03	-3.25	5.12	3.05	-1.93	-0.96	-18.33	-4.94
193	420	SLE-INV	Combination Max	0.25	-1.83	5.93	11.02	0.62	-0.33	-18.33	-4.12
193	457	SLE-INV	Combination Max	1.65	-1.55	5.82	12.21	2.05	0.35	-17.23	-4.12
193	456	SLE-INV	Combination Min	1.36	-2.97	5.00	3.28	-0.64	-1.43	-23.87	-5.68
193	419	SLE-INV	Combination Min	-0.03	-3.25	5.12	2.23	-2.05	-2.30	-24.65	-5.68
193	420	SLE-INV	Combination Min	0.25	-1.83	5.93	8.09	0.07	-1.50	-24.65	-4.53
193	457	SLE-INV	Combination Min	1.65	-1.55	5.82	9.10	1.69	-0.63	-23.87	-4.53
193	456	SLU-INV	Combination Max	1.84	-2.97	6.76	8.01	-0.47	-0.37	-23.27	-2.06
193	419	SLU-INV	Combination Max	-0.03	-3.25	6.91	6.22	-2.52	-1.29	-24.74	-2.06
193	420	SLU-INV	Combination Max	0.34	-1.83	8.01	22.41	2.78	-0.45	-24.74	-2.53
193	457	SLU-INV	Combination Max	2.22	-1.55	7.85	24.25	3.47	0.47	-23.27	-2.53
193	456	SLU-INV	Combination Min	1.36	-4.01	5.00	4.43	-1.78	-5.89	-49.63	-7.67
193	419	SLU-INV	Combination Min	-0.05	-4.39	5.12	3.01	-2.79	-7.51	-49.17	-7.67
193	420	SLU-INV	Combination Min	0.25	-2.47	5.93	10.91	0.09	-6.05	-49.17	-6.12
193	457	SLU-INV	Combination Min	1.65	-2.09	5.82	12.29	2.28	-4.43	-49.63	-6.12
193	456	QP	Combination	1.36	-2.97	5.00	3.28	-0.35	-0.28	-17.23	-5.68
193	419	QP	Combination	-0.03	-3.25	5.12	2.23	-1.93	-0.96	-18.33	-5.68
193	420	QP	Combination	0.25	-1.83	5.93	8.09	0.07	-0.33	-18.33	-4.53
193	457	QP	Combination	1.65	-1.55	5.82	9.10	1.69	0.35	-17.23	-4.53
193	456	FRE	Combination	1.36	-2.97	5.00	4.01	-0.57	-1.14	-22.21	-5.12
193	419	FRE	Combination	-0.03	-3.25	5.12	2.84	-2.02	-1.96	-23.07	-5.12
193	420	FRE	Combination	0.25	-1.83	5.93	10.29	0.48	-1.21	-23.07	-4.23
193	457	FRE	Combination	1.65	-1.55	5.82	11.43	1.96	-0.39	-22.21	-4.23
194	457	SLE-INV	Combination Max	1.54	-1.57	6.90	11.62	1.79	0.20	-20.91	-4.47
194	420	SLE-INV	Combination Max	0.04	-1.87	6.88	10.42	0.65	-0.18	-22.75	-4.47
194	421	SLE-INV	Combination Max	0.30	-0.57	7.83	20.26	3.13	0.31	-22.75	-2.90
194	458	SLE-INV	Combination Max	1.80	-0.27	7.85	21.44	4.29	0.68	-20.91	-2.90
194	457	SLE-INV	Combination Min	1.54	-1.57	6.90	8.48	1.39	-0.86	-29.21	-4.96
194	420	SLE-INV	Combination Min	0.04	-1.87	6.88	7.65	0.16	-1.28	-30.71	-4.96
194	421	SLE-INV	Combination Min	0.30	-0.57	7.83	14.83	2.03	-0.44	-30.71	-3.04
194	458	SLE-INV	Combination Min	1.80	-0.27	7.85	15.62	3.31	-0.02	-29.21	-3.04
194	457	SLU-INV	Combination Max	2.08	-1.57	9.31	23.82	3.37	0.26	-28.23	-2.56
194	420	SLU-INV	Combination Max	0.05	-1.87	9.29	21.19	2.55	-0.24	-30.72	-2.56
194	421	SLU-INV	Combination Max	0.40	-0.57	10.57	41.34	7.39	0.42	-30.72	-2.37
194	458	SLU-INV	Combination Max	2.43	-0.27	10.60	44.05	8.11	0.92	-28.23	-2.37
194	457	SLU-INV	Combination Min	1.54	-2.12	6.90	11.44	1.87	-4.94	-61.42	-6.70
194	420	SLU-INV	Combination Min	0.04	-2.52	6.88	10.32	0.21	-5.55	-61.61	-6.70
194	421	SLU-INV	Combination Min	0.30	-0.77	7.83	20.02	2.74	-3.36	-61.61	-4.10
194	458	SLU-INV	Combination Min	1.80	-0.36	7.85	21.09	4.47	-2.75	-61.42	-4.10
194	457	QP	Combination	1.54	-1.57	6.90	8.48	1.39	0.20	-20.91	-4.96
194	420	QP	Combination	0.04	-1.87	6.88	7.65	0.16	-0.18	-22.75	-4.96
194	421	QP	Combination	0.30	-0.57	7.83	14.83	2.03	0.31	-22.75	-3.04
194	458	QP	Combination	1.80	-0.27	7.85	15.62	3.31	0.68	-20.91	-3.04
194	457	FRE	Combination	1.54	-1.57	6.90	10.83	1.69	-0.59	-27.13	-4.59
194	420	FRE	Combination	0.04	-1.87	6.88	9.73	0.52	-1.00	-28.72	-4.59
194	421	FRE	Combination	0.30	-0.57	7.83	18.90	2.85	-0.25	-28.72	-2.93
194	458	FRE	Combination	1.80	-0.27	7.85	19.99	4.05	0.16	-27.13	-2.93
195	458	SLE-INV	Combination Max	1.81	-0.27	8.48	21.20	4.05	0.68	-24.51	-3.37
195	421	SLE-INV	Combination Max	-0.03	-0.63	8.55	20.75	3.42	0.32	-27.43	-3.37
195	422	SLE-INV	Combination Max	0.11	0.08	9.99	32.54	6.36	0.15	-27.43	-0.57
195	459	SLE-INV	Combination Max	1.95	0.45	9.92	32.97	7.01	0.51	-24.51	-0.57
195	458	SLE-INV	Combination Min	1.81	-0.27	8.48	15.21	2.98	0.01	-34.59	-3.63
195	421	SLE-INV	Combination Min	-0.03	-0.63	8.55	15.25	2.36	-0.47	-37.16	-3.63
195	422	SLE-INV	Combination Min	0.11	0.08	9.99	23.80	4.48	-0.20	-37.16	-0.69
195	459	SLE-INV	Combination Min	1.95	0.45	9.92	23.71	5.17	0.28	-34.59	-0.69

2.1.3 PEDEMONTANA DELLE MARCHE

3° stralcio funzionale: Castelraimondo nord – Castelraimondo sud

4° stralcio funzionale: Castelraimondo sud – innesto S.S. 77 a Muccia

OPERE D'ARTE MINORI – OPERE IDRAULICHE

Asse principale - Tombino DN 1500 al km 5+429 - Relazione di calcolo

Opera LO703	Tratto 213	Settore E	CEE 16	WBS 010009	Id. doc. REL	N. prog. 01	Rev. A	Pag. di Pag. 246 di 338
----------------	---------------	--------------	-----------	---------------	--------------------	-------------------	-----------	-------------------------------

195	458	SLU-INV	Combination Max	2.44	-0.27	11.45	44.45	8.18	0.92	-33.09	-2.38
195	421	SLU-INV	Combination Max	-0.03	-0.63	11.54	42.12	7.56	0.43	-37.03	-2.38
195	422	SLU-INV	Combination Max	0.15	0.11	13.48	66.47	13.67	0.20	-37.03	-0.77
195	459	SLU-INV	Combination Max	2.64	0.60	13.40	68.92	14.15	0.69	-33.09	-0.77
195	458	SLU-INV	Combination Min	1.81	-0.36	8.48	20.54	4.03	-2.59	-73.74	-4.90
195	421	SLU-INV	Combination Min	-0.04	-0.86	8.55	20.58	3.18	-3.52	-74.95	-4.90
195	422	SLU-INV	Combination Min	0.11	0.08	9.99	32.13	6.05	-1.53	-74.95	-1.13
195	459	SLU-INV	Combination Min	1.95	0.45	9.92	32.01	6.98	-0.60	-73.74	-1.13
195	458	QP	Combination	1.81	-0.27	8.48	15.21	2.98	0.68	-24.51	-3.63
195	421	QP	Combination	-0.03	-0.63	8.55	15.25	2.36	0.32	-27.43	-3.63
195	422	QP	Combination	0.11	0.08	9.99	23.80	4.48	0.15	-27.43	-0.57
195	459	QP	Combination	1.95	0.45	9.92	23.71	5.17	0.51	-24.51	-0.57
195	458	FRE	Combination	1.81	-0.27	8.48	19.70	3.78	0.18	-32.07	-3.44
195	421	FRE	Combination	-0.03	-0.63	8.55	19.38	3.16	-0.27	-34.73	-3.44
195	422	FRE	Combination	0.11	0.08	9.99	30.35	5.89	-0.11	-34.73	-0.66
195	459	FRE	Combination	1.95	0.45	9.92	30.65	6.55	0.34	-32.07	-0.66
196	459	SLE-INV	Combination Max	1.92	0.44	12.87	33.28	6.87	0.27	-27.34	-1.12
196	422	SLE-INV	Combination Max	0.03	0.06	12.88	33.33	6.72	0.39	-30.42	-1.12
196	423	SLE-INV	Combination Max	0.01	0.00	7.30	39.38	7.79	0.12	-30.42	0.35
196	460	SLE-INV	Combination Max	1.91	0.38	7.30	39.30	7.94	-0.06	-27.34	0.36
196	459	SLE-INV	Combination Min	1.92	0.44	12.87	23.77	4.96	-0.07	-38.66	-1.17
196	422	SLE-INV	Combination Min	0.03	0.06	12.88	24.47	4.84	0.16	-41.52	-1.17
196	423	SLE-INV	Combination Min	0.01	0.00	7.30	28.90	5.63	0.07	-41.52	0.20
196	460	SLE-INV	Combination Min	1.91	0.38	7.30	28.04	5.75	-0.11	-38.66	0.20
196	459	SLU-INV	Combination Max	2.59	0.59	17.38	70.20	14.30	0.36	-36.91	-1.35
196	422	SLU-INV	Combination Max	0.03	0.08	17.38	67.73	14.02	0.53	-41.07	-1.35
196	423	SLU-INV	Combination Max	0.02	0.01	9.86	80.07	16.18	0.30	-41.07	0.48
196	460	SLU-INV	Combination Max	2.57	0.52	9.85	83.02	16.44	-0.08	-36.91	0.48
196	459	SLU-INV	Combination Min	1.92	0.44	12.87	32.09	6.69	-1.39	-82.62	-1.58
196	422	SLU-INV	Combination Min	0.03	0.06	12.88	33.04	6.54	-0.76	-84.60	-1.58
196	423	SLU-INV	Combination Min	0.01	0.00	7.30	39.01	7.60	0.10	-84.60	-0.41
196	460	SLU-INV	Combination Min	1.91	0.38	7.30	37.85	7.77	-0.33	-82.62	-0.41
196	459	QP	Combination	1.92	0.44	12.87	23.77	4.96	0.27	-27.34	-1.12
196	422	QP	Combination	0.03	0.06	12.88	24.47	4.84	0.39	-30.42	-1.12
196	423	QP	Combination	0.01	0.00	7.30	28.90	5.63	0.07	-30.42	0.35
196	460	QP	Combination	1.91	0.38	7.30	28.04	5.75	-0.06	-27.34	0.36
196	459	FRE	Combination	1.92	0.44	12.87	30.90	6.39	0.01	-35.83	-1.16
196	422	FRE	Combination	0.03	0.06	12.88	31.12	6.25	0.22	-38.75	-1.16
196	423	FRE	Combination	0.01	0.00	7.30	36.76	7.25	0.11	-38.75	0.24
196	460	FRE	Combination	1.91	0.38	7.30	36.48	7.40	-0.10	-35.83	0.24
197	445	SLE-INV	Combination Max	1.16	0.23	-6.75	30.96	5.94	0.05	31.52	0.62
197	446	SLE-INV	Combination Max	1.21	0.47	-11.77	26.30	4.97	-0.78	31.52	-0.94
197	483	SLE-INV	Combination Max	3.68	0.97	-11.37	24.39	5.02	-0.89	28.27	-0.94
197	482	SLE-INV	Combination Max	3.64	0.73	-6.35	28.74	6.00	-0.04	28.27	0.62
197	445	SLE-INV	Combination Min	1.16	0.23	-6.75	22.36	4.22	0.02	22.25	0.61
197	446	SLE-INV	Combination Min	1.21	0.47	-11.77	19.10	3.57	-0.82	22.25	-0.95
197	483	SLE-INV	Combination Min	3.68	0.97	-11.37	17.16	3.62	-0.90	18.98	-0.95
197	482	SLE-INV	Combination Min	3.64	0.73	-6.35	20.10	4.27	-0.08	18.98	0.61
197	445	SLU-INV	Combination Max	1.57	0.31	-6.75	64.33	12.63	0.18	67.55	0.84
197	446	SLU-INV	Combination Max	1.63	0.64	-11.77	54.25	10.43	-0.59	67.55	-0.95
197	483	SLU-INV	Combination Max	4.97	1.31	-11.37	52.48	10.48	-0.98	64.35	-0.95
197	482	SLU-INV	Combination Max	4.91	0.98	-6.35	62.26	12.69	-0.06	64.35	0.84
197	445	SLU-INV	Combination Min	1.16	0.23	-9.11	30.19	5.70	0.03	30.03	0.58
197	446	SLU-INV	Combination Min	1.21	0.47	-15.89	25.79	4.82	-1.11	30.03	-1.28
197	483	SLU-INV	Combination Min	3.68	0.97	-15.35	23.16	4.88	-1.22	25.62	-1.28
197	482	SLU-INV	Combination Min	3.64	0.73	-8.57	27.14	5.77	-0.21	25.62	0.58
197	445	QP	Combination	1.16	0.23	-6.75	22.36	4.22	0.02	22.25	0.62
197	446	QP	Combination	1.21	0.47	-11.77	19.10	3.57	-0.82	22.25	-0.94
197	483	QP	Combination	3.68	0.97	-11.37	17.16	3.62	-0.89	18.98	-0.94
197	482	QP	Combination	3.64	0.73	-6.35	20.10	4.27	-0.04	18.98	0.62
197	445	FRE	Combination	1.16	0.23	-6.75	28.81	5.51	0.04	29.21	0.61
197	446	FRE	Combination	1.21	0.47	-11.77	24.50	4.62	-0.79	29.21	-0.95
197	483	FRE	Combination	3.68	0.97	-11.37	22.58	4.67	-0.90	25.95	-0.95
197	482	FRE	Combination	3.64	0.73	-6.35	26.58	5.57	-0.07	25.95	0.61
198	446	SLE-INV	Combination Max	1.23	0.48	-8.95	25.24	4.53	-0.78	27.91	-0.37
198	447	SLE-INV	Combination Max	1.12	-0.08	-7.44	16.65	2.71	-1.66	27.91	-3.83
198	484	SLE-INV	Combination Max	3.06	0.30	-7.48	15.79	3.34	-1.78	24.58	-3.83
198	483	SLE-INV	Combination Max	3.17	0.86	-9.00	24.31	5.23	-0.89	24.58	-0.37
198	446	SLE-INV	Combination Min	1.23	0.48	-8.95	18.30	3.18	-0.80	19.98	-0.38
198	447	SLE-INV	Combination Min	1.12	-0.08	-7.44	12.29	1.89	-1.75	19.99	-3.85
198	484	SLE-INV	Combination Min	3.06	0.30	-7.48	11.36	2.51	-1.86	16.65	-3.85
198	483	SLE-INV	Combination Min	3.17	0.86	-9.00	17.29	3.88	-0.90	16.65	-0.38
198	446	SLU-INV	Combination Max	1.66	0.64	-8.95	52.17	9.81	-0.70	58.68	-0.45
198	447	SLU-INV	Combination Max	1.51	-0.08	-7.44	33.57	5.91	-1.31	58.68	-3.90
198	484	SLU-INV	Combination Max	4.13	0.41	-7.48	33.01	6.58	-1.47	55.35	-3.90
198	483	SLU-INV	Combination Max	4.28	1.17	-9.00	51.58	10.51	-0.86	55.35	-0.45
198	446	SLU-INV	Combination Min	1.23	0.48	-12.08	24.71	4.29	-1.08	26.98	-0.52
198	447	SLU-INV	Combination Min	1.12	-0.11	-10.04	16.59	2.55	-2.37	26.98	-5.20
198	484	SLU-INV	Combination Min	3.06	0.30	-10.10	15.33	3.39	-2.51	22.48	-5.20
198	483	SLU-INV	Combination Min	3.17	0.86	-12.15	23.34	5.23	-1.22	22.48	-0.52
198	446	QP	Combination	1.23	0.48	-8.95	18.30	3.18	-0.80	19.98	-0.37
198	447	QP	Combination	1.12	-0.08	-7.44	12.29	1.89	-1.75	19.99	-3.83
198	484	QP	Combination	3.06	0.30	-7.48	11.36	2.51	-1.86	16.65	-3.83
198	483	QP	Combination	3.17	0.86	-9.00	17.29	3.88	-0.90	16.65	-0.37
198	446	FRE	Combination	1.23	0.48	-8.95	23.51	4.19	-0.78	25.93	-0.38
198	447	FRE	Combination	1.12	-0.08	-7.44	15.56	2.51	-1.69	25.93	-3.84

2.1.3 PEDEMONTANA DELLE MARCHE

3° stralcio funzionale: Castelraimondo nord – Castelraimondo sud

4° stralcio funzionale: Castelraimondo sud – innesto S.S. 77 a Muccia

OPERE D'ARTE MINORI – OPERE IDRAULICHE

Asse principale - Tombino DN 1500 al km 5+429 - Relazione di calcolo

Opera LO703	Tratto 213	Settore E	CEE 16	WBS 010009	Id. doc. REL	N. prog. 01	Rev. A	Pag. di Pag. 247 di 338
----------------	---------------	--------------	-----------	---------------	--------------------	-------------------	-----------	-------------------------------

198	484	FRE	Combination	3.06	0.30	-7.48	14.68	3.13	-1.80	22.60	-3.84
198	483	FRE	Combination	3.17	0.86	-9.00	22.56	4.89	-0.90	22.60	-0.38
199	447	SLE-INV	Combination Max	1.09	-0.09	-6.68	15.77	2.25	-1.59	21.97	-3.13
199	448	SLE-INV	Combination Max	0.79	-1.54	-5.94	8.90	0.58	-1.78	21.97	-5.48
199	485	SLE-INV	Combination Max	2.80	-1.14	-5.74	8.97	1.91	-2.05	19.74	-5.48
199	484	SLE-INV	Combination Max	3.09	0.31	-6.49	15.79	3.63	-1.85	19.74	-3.13
199	447	SLE-INV	Combination Min	1.09	-0.09	-6.68	11.59	1.46	-1.72	15.88	-3.14
199	448	SLE-INV	Combination Min	0.79	-1.54	-5.94	6.72	0.32	-1.92	15.88	-5.49
199	485	SLE-INV	Combination Min	2.80	-1.14	-5.74	6.79	1.65	-2.08	13.63	-5.49
199	484	SLE-INV	Combination Min	3.09	0.31	-6.49	11.60	2.84	-1.89	13.63	-3.14
199	447	SLU-INV	Combination Max	1.47	-0.09	-6.68	32.00	5.31	-1.07	45.64	-3.18
199	448	SLU-INV	Combination Max	1.07	-1.54	-5.94	17.36	1.59	-1.25	45.64	-5.47
199	485	SLU-INV	Combination Max	3.78	-1.14	-5.74	17.45	2.93	-1.90	43.45	-5.47
199	484	SLU-INV	Combination Max	4.17	0.42	-6.49	32.05	6.68	-1.72	43.45	-3.18
199	447	SLU-INV	Combination Min	1.09	-0.12	-9.02	15.64	1.98	-2.33	21.43	-4.24
199	448	SLU-INV	Combination Min	0.79	-2.08	-8.01	9.07	0.43	-2.59	21.43	-7.41
199	485	SLU-INV	Combination Min	2.80	-1.54	-7.75	9.16	2.22	-2.81	18.40	-7.41
199	484	SLU-INV	Combination Min	3.09	0.31	-8.76	15.67	3.84	-2.55	18.40	-4.24
199	447	QP	Combination	1.09	-0.09	-6.68	11.59	1.46	-1.72	15.88	-3.13
199	448	QP	Combination	0.79	-1.54	-5.94	6.72	0.32	-1.92	15.88	-5.49
199	485	QP	Combination	2.80	-1.14	-5.74	6.79	1.65	-2.08	13.63	-5.49
199	484	QP	Combination	3.09	0.31	-6.49	11.60	2.84	-1.89	13.63	-3.13
199	447	FRE	Combination	1.09	-0.09	-6.68	14.72	2.05	-1.62	20.45	-3.14
199	448	FRE	Combination	0.79	-1.54	-5.94	8.35	0.52	-1.82	20.45	-5.48
199	485	FRE	Combination	2.80	-1.14	-5.74	8.43	1.84	-2.06	18.21	-5.48
199	484	FRE	Combination	3.09	0.31	-6.49	14.75	3.43	-1.86	18.21	-3.14
200	448	SLE-INV	Combination Max	0.95	-1.51	-4.97	8.34	0.32	-1.78	16.23	-5.09
200	449	SLE-INV	Combination Max	0.76	-2.46	-3.77	4.16	-0.66	-1.38	16.23	-6.29
200	486	SLE-INV	Combination Max	1.95	-2.22	-3.36	5.10	1.12	-1.63	14.86	-6.29
200	485	SLE-INV	Combination Max	2.13	-1.28	-4.57	9.26	2.12	-2.04	14.86	-5.09
200	448	SLE-INV	Combination Min	0.95	-1.51	-4.97	6.26	0.07	-1.93	11.80	-5.12
200	449	SLE-INV	Combination Min	0.76	-2.46	-3.77	3.27	-0.77	-1.60	11.80	-6.29
200	486	SLE-INV	Combination Min	1.95	-2.22	-3.36	4.09	1.02	-1.74	10.40	-6.29
200	485	SLE-INV	Combination Min	2.13	-1.28	-4.57	7.06	1.86	-2.07	10.40	-5.12
200	448	SLU-INV	Combination Max	1.28	-1.51	-4.97	16.44	1.30	-1.21	33.45	-5.21
200	449	SLU-INV	Combination Max	1.02	-2.46	-3.77	7.65	-0.89	-0.50	33.45	-6.31
200	486	SLU-INV	Combination Max	2.63	-2.22	-3.36	9.00	1.51	-1.22	32.16	-6.31
200	485	SLU-INV	Combination Max	2.88	-1.28	-4.57	17.80	3.11	-1.93	32.16	-5.21
200	448	SLU-INV	Combination Min	0.95	-2.04	-6.71	8.45	0.09	-2.61	15.92	-6.91
200	449	SLU-INV	Combination Min	0.76	-3.32	-5.09	4.41	-1.19	-2.17	15.92	-8.49
200	486	SLU-INV	Combination Min	1.95	-3.00	-4.54	5.53	0.62	-2.35	14.04	-8.49
200	485	SLU-INV	Combination Min	2.13	-1.72	-6.16	9.53	2.51	-2.79	14.04	-6.91
200	448	QP	Combination	0.95	-1.51	-4.97	6.26	0.07	-1.93	11.80	-5.09
200	449	QP	Combination	0.76	-2.46	-3.77	3.27	-0.66	-1.60	11.80	-6.29
200	486	QP	Combination	1.95	-2.22	-3.36	4.09	1.12	-1.74	10.40	-6.29
200	485	QP	Combination	2.13	-1.28	-4.57	7.06	1.86	-2.07	10.40	-5.09
200	448	FRE	Combination	0.95	-1.51	-4.97	7.82	0.26	-1.82	15.12	-5.11
200	449	FRE	Combination	0.76	-2.46	-3.77	3.94	-0.74	-1.43	15.12	-6.29
200	486	FRE	Combination	1.95	-2.22	-3.36	4.85	1.04	-1.66	13.74	-6.29
200	485	FRE	Combination	2.13	-1.28	-4.57	8.71	2.05	-2.05	13.74	-5.11
201	449	SLE-INV	Combination Max	0.62	-2.49	-2.92	4.17	-0.82	-1.48	10.32	-5.95
201	450	SLE-INV	Combination Max	0.40	-3.57	-2.11	0.93	-1.22	-1.20	10.32	-6.95
201	487	SLE-INV	Combination Max	0.88	-3.48	-1.73	1.67	0.80	-1.24	9.36	-6.95
201	486	SLE-INV	Combination Max	1.10	-2.39	-2.54	4.90	1.21	-1.53	9.36	-5.95
201	449	SLE-INV	Combination Min	0.62	-2.49	-2.92	3.17	-0.91	-1.69	7.55	-5.95
201	450	SLE-INV	Combination Min	0.40	-3.57	-2.11	0.85	-1.61	-1.43	7.55	-6.96
201	487	SLE-INV	Combination Min	0.88	-3.48	-1.73	1.56	0.42	-1.39	6.59	-6.96
201	486	SLE-INV	Combination Min	1.10	-2.39	-2.54	3.88	1.12	-1.65	6.59	-5.95
201	449	SLU-INV	Combination Max	0.84	-2.49	-2.92	8.02	-1.10	-0.67	21.05	-5.94
201	450	SLU-INV	Combination Max	0.54	-3.57	-2.11	1.27	-1.65	-0.28	21.05	-6.91
201	487	SLU-INV	Combination Max	1.19	-3.48	-1.73	2.27	1.08	-0.66	20.12	-6.91
201	486	SLU-INV	Combination Max	1.48	-2.39	-2.54	8.86	1.64	-1.05	20.12	-5.94
201	449	SLU-INV	Combination Min	0.62	-3.36	-3.95	4.29	-1.27	-2.29	10.20	-8.03
201	450	SLU-INV	Combination Min	0.40	-4.82	-2.85	1.15	-3.10	-1.93	10.20	-9.40
201	487	SLU-INV	Combination Min	0.88	-4.70	-2.34	2.10	-1.08	-1.87	8.89	-9.40
201	486	SLU-INV	Combination Min	1.10	-3.23	-3.43	5.23	0.75	-2.23	8.89	-8.03
201	449	QP	Combination	0.62	-2.49	-2.92	3.17	-0.82	-1.69	7.55	-5.95
201	450	QP	Combination	0.40	-3.57	-2.11	0.85	-1.22	-1.43	7.55	-6.96
201	487	QP	Combination	0.88	-3.48	-1.73	1.56	0.80	-1.39	6.59	-6.96
201	486	QP	Combination	1.10	-2.39	-2.54	3.88	1.21	-1.65	6.59	-5.95
201	449	FRE	Combination	0.62	-2.49	-2.92	3.92	-0.89	-1.54	9.63	-5.95
201	450	FRE	Combination	0.40	-3.57	-2.11	0.91	-1.51	-1.25	9.63	-6.95
201	487	FRE	Combination	0.88	-3.48	-1.73	1.64	0.51	-1.28	8.67	-6.95
201	486	FRE	Combination	1.10	-2.39	-2.54	4.64	1.14	-1.56	8.67	-5.95
202	450	SLE-INV	Combination Max	0.40	-3.57	-1.05	0.90	-1.34	-1.21	3.45	-6.74
202	451	SLE-INV	Combination Max	0.03	-5.41	-0.59	-0.09	-1.40	-1.13	3.45	-7.02
202	488	SLE-INV	Combination Max	-0.03	-5.42	-0.45	0.41	0.78	-1.14	3.19	-7.02
202	487	SLE-INV	Combination Max	0.33	-3.59	-0.91	1.43	0.82	-1.22	3.19	-6.74
202	450	SLE-INV	Combination Min	0.40	-3.57	-1.05	0.69	-1.70	-1.45	2.53	-6.76
202	451	SLE-INV	Combination Min	0.03	-5.41	-0.59	-0.18	-1.94	-1.39	2.53	-7.05
202	488	SLE-INV	Combination Min	-0.03	-5.42	-0.45	0.33	0.23	-1.30	2.26	-7.05
202	487	SLE-INV	Combination Min	0.33	-3.59	-0.91	1.20	0.45	-1.36	2.26	-6.76
202	450	SLU-INV	Combination Max	0.54	-3.57	-1.05	1.75	-1.81	-0.28	7.00	-6.70
202	451	SLU-INV	Combination Max	0.04	-5.41	-0.59	-0.12	-1.88	-0.15	7.00	-6.90
202	488	SLU-INV	Combination Max	-0.03	-5.42	-0.45	0.55	1.05	-0.54	6.81	-6.90
202	487	SLU-INV	Combination Max	0.45	-3.59	-0.91	2.32	1.10	-0.66	6.81	-6.70

2.1.3 PEDEMONTANA DELLE MARCHE

3° stralcio funzionale: Castelraimondo nord – Castelraimondo sud

4° stralcio funzionale: Castelraimondo sud – innesto S.S. 77 a Muccia

OPERE D'ARTE MINORI – OPERE IDRAULICHE

Asse principale - Tombino DN 1500 al km 5+429 - Relazione di calcolo

Opera LO703	Tratto 213	Settore E	CEE 16	WBS 010009	Id. doc. REL	N. prog. 01	Rev. A	Pag. di Pag. 248 di 338
----------------	---------------	--------------	-----------	---------------	--------------------	-------------------	-----------	-------------------------------

202	450	SLU-INV	Combination Min	0.40	-4.83	-1.42	0.93	-3.09	-1.96	3.42	-9.12
202	451	SLU-INV	Combination Min	0.03	-7.30	-0.80	-0.52	-4.03	-1.87	3.42	-9.51
202	488	SLU-INV	Combination Min	-0.04	-7.32	-0.61	0.05	-1.89	-1.75	3.05	-9.51
202	487	SLU-INV	Combination Min	0.33	-4.84	-1.23	1.62	-0.96	-1.84	3.05	-9.12
202	450	QP	Combination	0.40	-3.57	-1.05	0.69	-1.34	-1.45	2.53	-6.76
202	451	QP	Combination	0.03	-5.41	-0.59	-0.09	-1.40	-1.39	2.53	-7.05
202	488	QP	Combination	-0.03	-5.42	-0.45	0.41	0.78	-1.30	2.26	-7.05
202	487	QP	Combination	0.33	-3.59	-0.91	1.20	0.82	-1.36	2.26	-6.76
202	450	FRE	Combination	0.40	-3.57	-1.05	0.85	-1.61	-1.27	3.22	-6.75
202	451	FRE	Combination	0.03	-5.41	-0.59	-0.16	-1.80	-1.20	3.22	-7.02
202	488	FRE	Combination	-0.03	-5.42	-0.45	0.35	0.37	-1.18	2.96	-7.02
202	487	FRE	Combination	0.33	-3.59	-0.91	1.37	0.54	-1.26	2.96	-6.75
203	489	SLE-INV	Combination Max	-0.23	-6.56	0.05	-0.74	-3.36	-1.17	-1.95	-4.55
203	452	SLE-INV	Combination Max	0.15	-6.48	0.08	-0.99	-5.07	-1.97	-1.90	-4.55
203	453	SLE-INV	Combination Max	0.38	-5.34	0.15	-0.35	-3.95	-2.07	-1.90	-4.68
203	490	SLE-INV	Combination Max	0.00	-5.42	0.12	-0.12	-2.20	-1.26	-1.95	-4.68
203	489	SLE-INV	Combination Min	-0.23	-6.56	0.05	-1.22	-5.26	-2.23	-2.70	-5.50
203	452	SLE-INV	Combination Min	0.15	-6.48	0.08	-1.39	-6.68	-3.44	-2.57	-5.50
203	453	SLE-INV	Combination Min	0.38	-5.34	0.15	-0.50	-5.02	-3.56	-2.57	-5.55
203	490	SLE-INV	Combination Min	0.00	-5.42	0.12	-0.38	-3.55	-2.70	-2.57	-5.55
203	489	SLU-INV	Combination Max	-0.23	-6.56	0.06	-1.00	-4.53	-1.58	-2.63	-0.84
203	452	SLU-INV	Combination Max	0.21	-6.48	0.11	-1.34	-6.85	-2.66	-2.57	-0.84
203	453	SLU-INV	Combination Max	0.52	-5.34	0.20	-0.47	-5.33	-2.79	-2.56	-1.30
203	490	SLU-INV	Combination Max	0.00	-5.42	0.16	-0.16	-2.97	-1.71	-2.63	-1.30
203	489	SLU-INV	Combination Min	-0.31	-8.86	0.05	-3.10	-12.66	-6.37	-5.59	-7.43
203	452	SLU-INV	Combination Min	0.15	-8.75	0.08	-2.94	-12.93	-9.12	-5.15	-7.43
203	453	SLU-INV	Combination Min	0.38	-7.21	0.15	-1.12	-9.19	-9.37	-5.15	-7.50
203	490	SLU-INV	Combination Min	0.00	-7.31	0.12	-1.40	-8.79	-6.62	-5.59	-7.50
203	489	QP	Combination	-0.23	-6.56	0.05	-0.74	-3.36	-1.17	-1.95	-5.50
203	452	QP	Combination	0.15	-6.48	0.08	-0.99	-5.07	-1.97	-1.90	-5.50
203	453	QP	Combination	0.38	-5.34	0.15	-0.35	-3.95	-2.07	-1.90	-5.55
203	490	QP	Combination	0.00	-5.42	0.12	-0.12	-2.20	-1.26	-1.95	-5.55
203	489	FRE	Combination	-0.23	-6.56	0.05	-1.10	-4.78	-1.97	-2.51	-4.78
203	452	FRE	Combination	0.15	-6.48	0.08	-1.29	-6.28	-3.07	-2.40	-4.78
203	453	FRE	Combination	0.38	-5.34	0.15	-0.46	-4.76	-3.19	-2.40	-4.90
203	490	FRE	Combination	0.00	-5.42	0.12	-0.32	-3.21	-2.09	-2.51	-4.90
204	490	SLE-INV	Combination Max	0.17	-5.38	0.27	-1.53	-2.54	-1.30	-5.76	-4.83
204	453	SLE-INV	Combination Max	0.30	-5.36	0.48	-2.31	-4.29	-2.03	-5.92	-4.83
204	454	SLE-INV	Combination Max	0.48	-4.44	0.88	-0.38	-3.01	-1.67	-5.92	-4.80
204	491	SLE-INV	Combination Max	0.35	-4.47	0.67	0.38	-1.23	-0.94	-5.76	-4.80
204	490	SLE-INV	Combination Min	0.17	-5.38	0.27	-2.56	-4.04	-2.44	-7.98	-5.70
204	453	SLE-INV	Combination Min	0.30	-5.36	0.48	-3.32	-5.53	-3.49	-8.01	-5.70
204	454	SLE-INV	Combination Min	0.48	-4.44	0.88	-0.68	-3.70	-3.10	-8.01	-5.53
204	491	SLE-INV	Combination Min	0.35	-4.47	0.67	0.05	-2.17	-2.04	-7.98	-5.53
204	490	SLU-INV	Combination Max	0.23	-5.38	0.37	-2.06	-3.43	-1.76	-7.77	-1.45
204	453	SLU-INV	Combination Max	0.41	-5.36	0.65	-3.11	-5.79	-2.74	-7.99	-1.45
204	454	SLU-INV	Combination Max	0.65	-4.44	1.18	-0.51	-4.06	-2.25	-7.99	-1.95
204	491	SLU-INV	Combination Max	0.47	-4.47	0.90	0.51	-1.66	-1.27	-7.77	-1.95
204	490	SLU-INV	Combination Min	0.17	-7.27	0.20	-6.54	-9.87	-6.83	-16.63	-7.69
204	453	SLU-INV	Combination Min	0.30	-7.23	0.48	-7.28	-10.37	-9.18	-16.15	-7.69
204	454	SLU-INV	Combination Min	0.48	-5.99	0.88	-1.87	-6.37	-8.65	-16.15	-7.46
204	491	SLU-INV	Combination Min	0.35	-6.03	0.67	-1.19	-5.80	-6.30	-16.63	-7.46
204	490	QP	Combination	0.17	-5.38	0.27	-1.53	-2.54	-1.30	-5.76	-5.70
204	453	QP	Combination	0.30	-5.36	0.48	-2.31	-4.29	-2.03	-5.92	-5.70
204	454	QP	Combination	0.48	-4.44	0.88	-0.38	-3.01	-1.67	-5.92	-5.53
204	491	QP	Combination	0.35	-4.47	0.67	0.38	-1.23	-0.94	-5.76	-5.53
204	490	FRE	Combination	0.17	-5.38	0.27	-2.30	-3.67	-2.15	-7.43	-5.05
204	453	FRE	Combination	0.30	-5.36	0.48	-3.07	-5.22	-3.13	-7.49	-5.05
204	454	FRE	Combination	0.48	-4.44	0.88	-0.61	-3.52	-2.74	-7.49	-4.98
204	491	FRE	Combination	0.35	-4.47	0.67	0.13	-1.93	-1.77	-7.43	-4.98
205	491	SLE-INV	Combination Max	0.85	-4.37	1.15	-0.93	-1.55	-1.05	-9.55	-4.91
205	454	SLE-INV	Combination Max	0.62	-4.41	1.40	-1.94	-3.26	-1.56	-9.91	-4.91
205	455	SLE-INV	Combination Max	0.78	-3.61	2.02	1.50	-2.00	-0.99	-9.91	-4.72
205	492	SLE-INV	Combination Max	1.01	-3.56	1.77	2.52	-0.26	-0.48	-9.55	-4.72
205	491	SLE-INV	Combination Min	0.85	-4.37	1.15	-1.87	-2.60	-2.21	-13.30	-5.68
205	454	SLE-INV	Combination Min	0.62	-4.41	1.40	-2.91	-4.10	-2.93	-13.49	-5.68
205	455	SLE-INV	Combination Min	0.78	-3.61	2.02	1.26	-2.33	-2.29	-13.49	-5.30
205	492	SLE-INV	Combination Min	1.01	-3.56	1.77	2.25	-0.81	-1.58	-13.30	-5.30
205	491	SLU-INV	Combination Max	1.14	-4.37	1.55	-1.25	-2.10	-1.42	-12.89	-1.95
205	454	SLU-INV	Combination Max	0.83	-4.41	1.89	-2.62	-4.40	-2.11	-13.38	-1.95
205	455	SLU-INV	Combination Max	1.05	-3.61	2.73	2.41	-2.70	-1.33	-13.38	-2.47
205	492	SLU-INV	Combination Max	1.36	-3.56	2.39	3.55	-0.36	-0.65	-12.89	-2.47
205	491	SLU-INV	Combination Min	0.85	-5.89	1.15	-5.51	-6.66	-6.71	-27.87	-7.67
205	454	SLU-INV	Combination Min	0.62	-5.96	1.40	-6.66	-7.34	-8.25	-27.37	-7.67
205	455	SLU-INV	Combination Min	0.78	-4.87	2.02	1.71	-3.62	-7.37	-27.37	-7.15
205	492	SLU-INV	Combination Min	1.01	-4.81	1.77	3.04	-2.91	-5.83	-27.87	-7.15
205	491	QP	Combination	0.85	-4.37	1.15	-0.93	-1.55	-1.05	-9.55	-5.68
205	454	QP	Combination	0.62	-4.41	1.40	-1.94	-3.26	-1.56	-9.91	-5.68
205	455	QP	Combination	0.78	-3.61	2.02	1.26	-2.00	-0.99	-9.91	-5.30
205	492	QP	Combination	1.01	-3.56	1.77	2.25	-0.26	-0.48	-9.55	-5.30
205	491	FRE	Combination	0.85	-4.37	1.15	-1.63	-2.34	-1.92	-12.36	-5.10
205	454	FRE	Combination	0.62	-4.41	1.40	-2.67	-3.89	-2.59	-12.59	-5.10
205	455	FRE	Combination	0.78	-3.61	2.02	1.44	-2.25	-1.97	-12.59	-4.86
205	492	FRE	Combination	1.01	-3.56	1.77	2.45	-0.67	-1.30	-12.36	-4.86
206	492	SLE-INV	Combination Max	1.81	-3.40	2.41	1.22	-0.54	-0.52	-13.08	-4.85
206	455	SLE-INV	Combination Max	0.98	-3.56	2.82	0.14	-2.16	-0.95	-13.69	-4.85

2.1.3 PEDEMONTANA DELLE MARCHE

3° stralcio funzionale: Castelraimondo nord – Castelraimondo sud

4° stralcio funzionale: Castelraimondo sud – innesto S.S. 77 a Muccia

OPERE D'ARTE MINORI – OPERE IDRAULICHE

Asse principale - Tombino DN 1500 al km 5+429 - Relazione di calcolo

Opera LO703	Tratto 213	Settore E	CEE 16	WBS 010009	Id. doc. REL	N. prog. 01	Rev. A	Pag. di Pag. 249 di 338
----------------	---------------	--------------	-----------	---------------	--------------------	-------------------	-----------	-------------------------------

206	456	SLE-INV	Combination Max	1.13	-2.81	3.70	5.36	-0.84	-0.37	-13.69	-4.46
206	493	SLE-INV	Combination Max	1.96	-2.65	3.30	6.51	0.74	0.06	-13.08	-4.46
206	492	SLE-INV	Combination Min	1.81	-3.40	2.41	1.09	-1.14	-1.63	-18.33	-5.47
206	455	SLE-INV	Combination Min	0.98	-3.56	2.82	-0.08	-2.59	-2.24	-18.75	-5.47
206	456	SLE-INV	Combination Min	1.13	-2.81	3.70	4.07	-0.90	-1.56	-18.75	-4.91
206	493	SLE-INV	Combination Min	1.96	-2.65	3.30	5.13	0.63	-0.96	-18.33	-4.91
206	492	SLU-INV	Combination Max	2.44	-3.40	3.26	1.65	-0.73	-0.70	-17.66	-2.43
206	455	SLU-INV	Combination Max	1.32	-3.56	3.81	0.19	-2.91	-1.28	-18.48	-2.43
206	456	SLU-INV	Combination Max	1.52	-2.81	5.00	10.36	-0.59	-0.50	-18.48	-2.71
206	493	SLU-INV	Combination Max	2.64	-2.65	4.45	11.87	0.99	0.08	-17.66	-2.71
206	492	SLU-INV	Combination Min	1.81	-4.59	2.41	0.56	-3.49	-5.96	-38.70	-7.39
206	455	SLU-INV	Combination Min	0.98	-4.81	2.82	-0.92	-4.30	-7.25	-38.40	-7.39
206	456	SLU-INV	Combination Min	1.13	-3.80	3.70	5.50	-1.22	-6.21	-38.40	-6.63
206	493	SLU-INV	Combination Min	1.96	-3.57	3.30	6.92	0.20	-4.92	-38.70	-6.63
206	492	QP	Combination	1.81	-3.40	2.41	1.22	-0.54	-0.52	-13.08	-5.47
206	455	QP	Combination	0.98	-3.56	2.82	0.14	-2.16	-0.95	-13.69	-5.47
206	456	QP	Combination	1.13	-2.81	3.70	4.07	-0.90	-0.37	-13.69	-4.91
206	493	QP	Combination	1.96	-2.65	3.30	5.13	0.74	0.06	-13.08	-4.91
206	492	FRE	Combination	1.81	-3.40	2.41	1.12	-0.99	-1.35	-17.02	-5.00
206	455	FRE	Combination	0.98	-3.56	2.82	-0.02	-2.48	-1.91	-17.48	-5.00
206	456	FRE	Combination	1.13	-2.81	3.70	5.04	-0.86	-1.26	-17.48	-4.57
206	493	FRE	Combination	1.96	-2.65	3.30	6.16	0.65	-0.70	-17.02	-4.57
207	493	SLE-INV	Combination Max	2.95	-2.45	4.17	5.53	0.48	0.01	-16.47	-4.65
207	456	SLE-INV	Combination Max	1.41	-2.76	4.66	4.22	-0.97	-0.31	-17.40	-4.65
207	457	SLE-INV	Combination Max	1.63	-1.62	5.79	11.98	1.10	0.38	-17.40	-3.95
207	494	SLE-INV	Combination Max	3.18	-1.31	5.30	13.28	2.46	0.70	-16.47	-3.95
207	493	SLE-INV	Combination Min	2.95	-2.45	4.17	4.33	0.35	-1.04	-23.28	-5.16
207	456	SLE-INV	Combination Min	1.41	-2.76	4.66	3.23	-0.99	-1.48	-23.96	-5.16
207	457	SLE-INV	Combination Min	1.63	-1.62	5.79	8.80	0.52	-0.58	-23.96	-4.18
207	494	SLE-INV	Combination Min	3.18	-1.31	5.30	9.88	2.00	-0.14	-23.28	-4.18
207	493	SLU-INV	Combination Max	3.99	-2.45	5.63	10.18	0.64	0.01	-22.23	-2.69
207	456	SLU-INV	Combination Max	1.90	-2.76	6.29	8.07	-1.06	-0.42	-23.49	-2.69
207	457	SLU-INV	Combination Max	2.20	-1.62	7.81	24.32	3.35	0.52	-23.49	-3.04
207	494	SLU-INV	Combination Max	4.29	-1.31	7.16	26.48	4.22	0.95	-22.23	-3.04
207	493	SLU-INV	Combination Min	2.95	-3.30	4.17	5.85	-0.13	-5.12	-49.75	-6.96
207	456	SLU-INV	Combination Min	1.41	-3.72	4.66	4.36	-1.34	-6.02	-49.41	-6.96
207	457	SLU-INV	Combination Min	1.63	-2.19	5.79	11.88	0.70	-4.31	-49.41	-5.64
207	494	SLU-INV	Combination Min	3.18	-1.77	5.30	13.33	2.70	-3.41	-49.75	-5.64
207	493	QP	Combination	2.95	-2.45	4.17	4.33	0.48	0.01	-16.47	-5.16
207	456	QP	Combination	1.41	-2.76	4.66	3.23	-0.97	-0.31	-17.40	-5.16
207	457	QP	Combination	1.63	-1.62	5.79	8.80	0.52	0.38	-17.40	-4.18
207	494	QP	Combination	3.18	-1.31	5.30	9.88	2.00	0.70	-16.47	-4.18
207	493	FRE	Combination	2.95	-2.45	4.17	5.23	0.38	-0.78	-21.58	-4.78
207	456	FRE	Combination	1.41	-2.76	4.66	3.97	-0.98	-1.19	-22.32	-4.78
207	457	FRE	Combination	1.63	-1.62	5.79	11.19	0.96	-0.34	-22.32	-4.01
207	494	FRE	Combination	3.18	-1.31	5.30	12.43	2.34	0.07	-21.58	-4.01
208	494	SLE-INV	Combination Max	4.06	-1.14	6.67	12.28	2.17	0.74	-19.69	-4.16
208	457	SLE-INV	Combination Max	1.52	-1.65	6.87	11.65	1.12	0.35	-21.36	-4.16
208	458	SLE-INV	Combination Max	1.84	-0.04	7.71	21.15	3.65	0.52	-21.36	-2.64
208	495	SLE-INV	Combination Max	4.38	0.47	7.51	21.75	4.73	0.91	-19.69	-2.64
208	494	SLE-INV	Combination Min	4.06	-1.14	6.67	8.94	1.69	-0.10	-28.18	-4.49
208	457	SLE-INV	Combination Min	1.52	-1.65	6.87	8.50	0.59	-0.62	-29.63	-4.49
208	458	SLE-INV	Combination Min	1.84	-0.04	7.71	15.26	2.39	-0.27	-29.63	-2.73
208	495	SLE-INV	Combination Min	4.38	0.47	7.51	15.66	3.55	0.25	-28.18	-2.73
208	494	SLU-INV	Combination Max	5.48	-1.14	9.01	25.22	4.04	1.00	-26.58	-2.87
208	457	SLU-INV	Combination Max	2.06	-1.65	9.27	23.89	3.20	0.47	-28.84	-2.87
208	458	SLU-INV	Combination Max	2.49	-0.04	10.41	44.03	8.55	0.71	-28.84	-2.28
208	495	SLU-INV	Combination Max	5.92	0.63	10.14	45.41	9.32	1.23	-26.58	-2.28
208	494	SLU-INV	Combination Min	4.06	-1.54	6.67	12.07	2.28	-3.35	-61.15	-6.06
208	457	SLU-INV	Combination Min	1.52	-2.22	6.87	11.47	0.79	-4.38	-61.71	-6.06
208	458	SLU-INV	Combination Min	1.84	-0.05	7.71	20.60	3.23	-3.33	-61.71	-3.69
208	495	SLU-INV	Combination Min	4.38	0.47	7.51	21.14	4.79	-2.31	-61.15	-3.69
208	494	QP	Combination	4.06	-1.14	6.67	8.94	1.69	0.74	-19.69	-4.49
208	457	QP	Combination	1.52	-1.65	6.87	8.50	0.59	0.35	-21.36	-4.49
208	458	QP	Combination	1.84	-0.04	7.71	15.26	2.39	0.52	-21.36	-2.73
208	495	QP	Combination	4.38	0.47	7.51	15.66	3.55	0.91	-19.69	-2.73
208	494	FRE	Combination	4.06	-1.14	6.67	11.44	2.05	0.11	-26.05	-4.24
208	457	FRE	Combination	1.52	-1.65	6.87	10.86	0.99	-0.38	-27.56	-4.24
208	458	FRE	Combination	1.84	-0.04	7.71	19.68	3.34	-0.07	-27.56	-2.66
208	495	FRE	Combination	4.38	0.47	7.51	20.23	4.43	0.42	-26.05	-2.66
209	495	SLE-INV	Combination Max	4.36	0.46	8.39	21.76	4.51	0.71	-22.43	-3.19
209	458	SLE-INV	Combination Max	1.86	-0.04	8.34	21.40	3.93	0.73	-25.16	-3.19
209	459	SLE-INV	Combination Max	1.99	0.65	9.87	32.54	6.01	0.46	-25.16	-0.46
209	496	SLE-INV	Combination Max	4.50	1.15	9.91	32.88	6.61	0.44	-22.43	-0.46
209	495	SLE-INV	Combination Min	4.36	0.46	8.39	15.25	3.22	-0.06	-32.66	-3.32
209	458	SLE-INV	Combination Min	1.86	-0.04	8.34	15.41	2.66	0.04	-35.16	-3.32
209	459	SLE-INV	Combination Min	1.99	0.65	9.87	23.25	4.17	0.24	-35.16	-0.57
209	496	SLE-INV	Combination Min	4.50	1.15	9.91	23.03	4.79	0.14	-32.66	-0.57
209	495	SLU-INV	Combination Max	5.89	0.63	11.33	47.05	9.48	0.95	-30.28	-2.67
209	458	SLU-INV	Combination Max	2.51	-0.04	11.26	44.67	8.85	0.98	-33.97	-2.67
209	459	SLU-INV	Combination Max	2.69	0.87	13.32	68.64	13.18	0.62	-33.97	-0.62
209	496	SLU-INV	Combination Max	6.07	1.55	13.38	71.13	13.69	0.59	-30.28	-0.62
209	495	SLU-INV	Combination Min	4.36	0.46	8.39	20.58	4.35	-3.03	-72.36	-4.48
209	458	SLU-INV	Combination Min	1.86	-0.05	8.34	20.80	3.59	-2.62	-73.98	-4.48
209	459	SLU-INV	Combination Min	1.99	0.65	9.87	31.38	5.62	-0.59	-73.98	-0.98
209	496	SLU-INV	Combination Min	4.50	1.15	9.91	31.09	6.47	-1.01	-72.37	-0.98

2.1.3 PEDEMONTANA DELLE MARCHE

3° stralcio funzionale: Castelraimondo nord – Castelraimondo sud

4° stralcio funzionale: Castelraimondo sud – innesto S.S. 77 a Muccia

OPERE D'ARTE MINORI – OPERE IDRAULICHE

Asse principale - Tombino DN 1500 al km 5+429 - Relazione di calcolo

Opera LO703	Tratto 213	Settore E	CEE 16	WBS 010009	Id. doc. REL	N. prog. 01	Rev. A	Pag. di Pag. 250 di 338
----------------	---------------	--------------	-----------	---------------	--------------------	-------------------	-----------	-------------------------------

209	495	QP	Combination	4.36	0.46	8.39	15.25	3.22	0.71	-22.43	-3.32
209	458	QP	Combination	1.86	-0.04	8.34	15.41	2.66	0.73	-25.16	-3.32
209	459	QP	Combination	1.99	0.65	9.87	23.25	4.17	0.46	-25.16	-0.46
209	496	QP	Combination	4.50	1.15	9.91	23.03	4.79	0.44	-22.43	-0.46
209	495	FRE	Combination	4.36	0.46	8.39	20.13	4.19	0.13	-30.10	-3.22
209	458	FRE	Combination	1.86	-0.04	8.34	19.90	3.61	0.21	-32.66	-3.22
209	459	FRE	Combination	1.99	0.65	9.87	30.22	5.55	0.30	-32.66	-0.54
209	496	FRE	Combination	4.50	1.15	9.91	30.42	6.16	0.22	-30.10	-0.54
210	496	SLE-INV	Combination Max	5.07	1.26	12.38	32.97	6.46	0.58	-24.68	-0.94
210	459	SLE-INV	Combination Max	1.96	0.64	12.82	33.35	6.35	0.32	-27.48	-0.94
210	460	SLE-INV	Combination Max	1.91	0.38	7.30	39.07	7.71	-0.12	-27.48	0.40
210	497	SLE-INV	Combination Max	5.02	1.01	6.86	38.56	7.82	0.21	-24.68	0.40
210	496	SLE-INV	Combination Min	5.07	1.26	12.38	22.83	4.55	0.40	-36.25	-0.99
210	459	SLE-INV	Combination Min	1.96	0.64	12.82	23.80	4.47	-0.01	-38.86	-0.99
210	460	SLE-INV	Combination Min	1.91	0.38	7.30	27.84	5.40	-0.19	-38.86	0.26
210	497	SLE-INV	Combination Min	5.02	1.01	6.86	26.64	5.49	0.14	-36.25	0.26
210	496	SLU-INV	Combination Max	6.84	1.70	16.72	72.38	13.85	0.79	-33.32	-1.17
210	459	SLU-INV	Combination Max	2.64	0.86	17.30	70.43	13.62	0.43	-37.10	-1.17
210	460	SLU-INV	Combination Max	2.57	0.52	9.85	82.69	16.64	-0.16	-37.10	0.54
210	497	SLU-INV	Combination Max	6.78	1.36	9.27	84.83	16.86	0.47	-33.32	0.54
210	496	SLU-INV	Combination Min	5.07	1.26	12.38	30.81	6.15	-0.32	-81.16	-1.34
210	459	SLU-INV	Combination Min	1.96	0.64	12.82	32.13	6.04	-1.28	-83.07	-1.34
210	460	SLU-INV	Combination Min	1.91	0.38	7.30	37.58	7.29	-0.48	-83.07	-0.26
210	497	SLU-INV	Combination Min	5.02	1.01	6.86	35.96	7.41	0.19	-81.16	-0.26
210	496	QP	Combination	5.07	1.26	12.38	22.83	4.55	0.58	-24.68	-0.94
210	459	QP	Combination	1.96	0.64	12.82	23.80	4.47	0.32	-27.48	-0.94
210	460	QP	Combination	1.91	0.38	7.30	27.84	5.40	-0.12	-27.48	0.40
210	497	QP	Combination	5.02	1.01	6.86	26.64	5.49	0.14	-24.68	0.40
210	496	FRE	Combination	5.07	1.26	12.38	30.44	5.98	0.44	-33.36	-0.98
210	459	FRE	Combination	1.96	0.64	12.82	30.96	5.88	0.07	-36.02	-0.98
210	460	FRE	Combination	1.91	0.38	7.30	36.26	7.13	-0.18	-36.02	0.30
210	497	FRE	Combination	5.02	1.01	6.86	35.58	7.24	0.19	-33.36	0.30
211	482	SLE-INV	Combination Max	3.64	0.73	-6.35	28.58	5.47	0.00	28.32	0.61
211	483	SLE-INV	Combination Max	3.78	1.45	-11.38	24.38	4.70	-0.93	28.32	-0.60
211	520	SLE-INV	Combination Max	7.32	2.16	-10.76	22.26	4.70	-0.88	25.81	-0.60
211	519	SLE-INV	Combination Max	7.17	1.43	-5.73	26.20	5.48	0.02	25.81	0.61
211	482	SLE-INV	Combination Min	3.64	0.73	-6.35	19.94	3.74	-0.04	19.03	0.59
211	483	SLE-INV	Combination Min	3.78	1.45	-11.38	17.13	3.19	-0.94	19.03	-0.61
211	520	SLE-INV	Combination Min	7.32	2.16	-10.76	14.92	3.19	-0.96	16.51	-0.61
211	519	SLE-INV	Combination Min	7.17	1.43	-5.73	17.46	3.74	-0.02	16.51	0.59
211	482	SLU-INV	Combination Max	4.91	0.98	-6.35	62.12	12.21	0.00	64.38	0.82
211	483	SLU-INV	Combination Max	5.11	1.96	-11.38	52.53	10.55	-0.97	64.38	-0.68
211	520	SLU-INV	Combination Max	9.88	2.92	-10.76	50.72	10.57	-0.56	61.88	-0.68
211	519	SLU-INV	Combination Max	9.68	1.94	-5.73	60.14	12.24	0.20	61.88	0.82
211	482	SLU-INV	Combination Min	3.64	0.73	-8.57	26.92	5.05	-0.21	25.69	0.52
211	483	SLU-INV	Combination Min	3.78	1.45	-15.37	23.13	4.31	-1.27	25.69	-0.83
211	520	SLU-INV	Combination Min	7.32	2.16	-14.53	20.15	4.31	-1.29	22.29	-0.83
211	519	SLU-INV	Combination Min	7.17	1.43	-7.73	23.58	5.05	-0.03	22.29	0.52
211	482	QP	Combination	3.64	0.73	-6.35	19.94	3.74	0.00	19.03	0.61
211	483	QP	Combination	3.78	1.45	-11.38	17.13	3.19	-0.93	19.03	-0.60
211	520	QP	Combination	7.32	2.16	-10.76	14.92	3.19	-0.96	16.51	-0.60
211	519	QP	Combination	7.17	1.43	-5.73	17.46	3.74	-0.02	16.51	0.61
211	482	FRE	Combination	3.64	0.73	-6.35	26.42	5.04	-0.03	25.99	0.59
211	483	FRE	Combination	3.78	1.45	-11.38	22.57	4.32	-0.94	25.99	-0.61
211	520	FRE	Combination	7.32	2.16	-10.76	20.42	4.32	-0.90	23.48	-0.61
211	519	FRE	Combination	7.17	1.43	-5.73	24.02	5.05	0.01	23.48	0.59
212	483	SLE-INV	Combination Max	3.27	1.35	-9.01	23.82	4.40	-0.66	25.39	-0.14
212	484	SLE-INV	Combination Max	2.92	-0.37	-7.49	15.91	2.27	-1.99	25.39	-2.76
212	521	SLE-INV	Combination Max	7.68	0.58	-6.72	14.50	2.67	-2.33	22.86	-2.76
212	520	SLE-INV	Combination Max	8.03	2.30	-8.24	22.32	4.91	-1.12	22.86	-0.14
212	483	SLE-INV	Combination Min	3.27	1.35	-9.01	16.79	2.95	-0.77	17.43	-0.17
212	484	SLE-INV	Combination Min	2.92	-0.37	-7.49	11.47	1.52	-2.00	17.43	-2.77
212	521	SLE-INV	Combination Min	7.68	0.58	-6.72	10.21	1.93	-2.49	14.94	-2.77
212	520	SLE-INV	Combination Min	8.03	2.30	-8.24	15.44	3.46	-1.15	14.94	-0.17
212	483	SLU-INV	Combination Max	4.41	1.82	-9.01	51.09	10.00	-0.25	56.31	-0.02
212	484	SLU-INV	Combination Max	3.94	-0.37	-7.49	33.12	5.18	-2.06	56.31	-2.81
212	521	SLU-INV	Combination Max	10.37	0.78	-6.72	31.17	5.56	-3.10	53.63	-2.81
212	520	SLU-INV	Combination Max	10.84	3.11	-8.24	49.04	10.50	-1.29	53.63	-0.02
212	483	SLU-INV	Combination Min	3.27	1.35	-12.16	22.67	3.99	-1.04	23.52	-0.23
212	484	SLU-INV	Combination Min	2.92	-0.50	-10.12	15.49	2.05	-2.70	23.52	-3.74
212	521	SLU-INV	Combination Min	7.68	0.58	-9.08	13.78	2.61	-3.38	20.17	-3.74
212	520	SLU-INV	Combination Min	8.03	2.30	-11.12	20.84	4.68	-1.56	20.16	-0.23
212	483	QP	Combination	3.27	1.35	-9.01	16.79	2.95	-0.77	17.43	-0.17
212	484	QP	Combination	2.92	-0.37	-7.49	11.47	1.52	-1.99	17.43	-2.76
212	521	QP	Combination	7.68	0.58	-6.72	10.21	1.93	-2.33	14.94	-2.76
212	520	QP	Combination	8.03	2.30	-8.24	15.44	3.46	-1.12	14.94	-0.17
212	483	FRE	Combination	3.27	1.35	-9.01	22.06	4.04	-0.69	23.40	-0.15
212	484	FRE	Combination	2.92	-0.37	-7.49	14.80	2.08	-2.00	23.40	-2.77
212	521	FRE	Combination	7.68	0.58	-6.72	13.43	2.49	-2.45	20.88	-2.77
212	520	FRE	Combination	8.03	2.30	-8.24	20.60	4.55	-1.14	20.88	-0.15
213	484	SLE-INV	Combination Max	2.96	-0.36	-6.50	15.29	2.04	-2.10	20.18	-2.42
213	485	SLE-INV	Combination Max	2.75	-1.40	-5.15	8.87	0.51	-1.76	20.18	-3.89
213	522	SLE-INV	Combination Max	5.15	-0.92	-3.96	9.51	1.49	-1.98	18.84	-3.89
213	521	SLE-INV	Combination Max	5.36	0.12	-5.30	15.89	3.06	-2.21	18.84	-2.42
213	484	SLE-INV	Combination Min	2.96	-0.36	-6.50	11.12	1.32	-2.13	14.08	-2.49
213	485	SLE-INV	Combination Min	2.75	-1.40	-5.15	6.71	0.33	-1.87	14.08	-3.90

2.1.3 PEDEMONTANA DELLE MARCHE

3° stralcio funzionale: Castelraimondo nord – Castelraimondo sud

4° stralcio funzionale: Castelraimondo sud – innesto S.S. 77 a Muccia

OPERE D'ARTE MINORI – OPERE IDRAULICHE

Asse principale - Tombino DN 1500 al km 5+429 - Relazione di calcolo

Opera LO703	Tratto 213	Settore E	CEE 16	WBS 010009	Id. doc. REL	N. prog. 01	Rev. A	Pag. di Pag. 251 di 338
----------------	---------------	--------------	-----------	---------------	--------------------	-------------------	-----------	-------------------------------

213	522	SLE-INV	Combination Min	5.15	-0.92	-3.96	7.19	1.29	-1.98	12.68	-3.90
213	521	SLE-INV	Combination Min	5.36	0.12	-5.30	11.56	2.33	-2.35	12.68	-2.49
213	484	SLU-INV	Combination Max	3.99	-0.36	-6.50	31.51	4.83	-2.25	43.88	-2.75
213	485	SLU-INV	Combination Max	3.71	-1.40	-5.15	17.27	1.21	-1.35	43.88	-3.91
213	522	SLU-INV	Combination Max	6.96	-0.92	-3.96	18.52	2.24	-1.99	42.77	-3.91
213	521	SLU-INV	Combination Max	7.24	0.16	-5.30	32.73	5.89	-2.89	42.77	-2.75
213	484	SLU-INV	Combination Min	2.96	-0.49	-8.77	15.01	1.78	-2.88	19.00	-3.37
213	485	SLU-INV	Combination Min	2.75	-1.89	-6.96	9.05	0.44	-2.52	19.00	-5.26
213	522	SLU-INV	Combination Min	5.15	-1.24	-5.34	9.70	1.75	-2.68	17.11	-5.26
213	521	SLU-INV	Combination Min	5.36	0.12	-7.15	15.60	3.15	-3.19	17.11	-3.37
213	484	QP	Combination	2.96	-0.36	-6.50	11.12	1.32	-2.10	14.08	-2.42
213	485	QP	Combination	2.75	-1.40	-5.15	6.71	0.33	-1.87	14.08	-3.89
213	522	QP	Combination	5.15	-0.92	-3.96	7.19	1.29	-1.98	12.68	-3.89
213	521	QP	Combination	5.36	0.12	-5.30	11.56	2.33	-2.21	12.68	-2.42
213	484	FRE	Combination	2.96	-0.36	-6.50	14.25	1.86	-2.12	18.65	-2.47
213	485	FRE	Combination	2.75	-1.40	-5.15	8.33	0.46	-1.79	18.65	-3.89
213	522	FRE	Combination	5.15	-0.92	-3.96	8.93	1.44	-1.98	17.30	-3.89
213	521	FRE	Combination	5.36	0.12	-5.30	14.81	2.88	-2.31	17.30	-2.47
214	485	SLE-INV	Combination Max	2.08	-1.53	-3.98	8.85	0.37	-2.01	14.98	-3.58
214	486	SLE-INV	Combination Max	2.03	-1.81	-2.85	4.94	-0.07	-1.66	14.98	-4.36
214	523	SLE-INV	Combination Max	2.63	-1.68	-2.04	5.70	1.17	-1.38	14.07	-4.36
214	522	SLE-INV	Combination Max	2.69	-1.41	-3.17	9.57	1.63	-1.73	14.07	-3.58
214	485	SLE-INV	Combination Min	2.08	-1.53	-3.98	6.65	0.19	-2.06	10.54	-3.58
214	486	SLE-INV	Combination Min	2.03	-1.81	-2.85	3.93	-0.11	-1.75	10.54	-4.36
214	523	SLE-INV	Combination Min	2.63	-1.68	-2.04	4.62	1.13	-1.49	9.63	-4.36
214	522	SLE-INV	Combination Min	2.69	-1.41	-3.17	7.31	1.45	-1.79	9.63	-3.58
214	485	SLU-INV	Combination Max	2.81	-1.53	-3.98	17.38	1.09	-1.83	32.21	-3.58
214	486	SLU-INV	Combination Max	2.74	-1.81	-2.85	8.85	-0.09	-1.30	32.21	-4.35
214	523	SLU-INV	Combination Max	3.56	-1.68	-2.04	9.85	1.58	-0.98	31.31	-4.35
214	522	SLU-INV	Combination Max	3.63	-1.41	-3.17	18.36	2.34	-1.51	31.31	-3.58
214	485	SLU-INV	Combination Min	2.08	-2.07	-5.37	8.98	0.26	-2.78	14.23	-4.83
214	486	SLU-INV	Combination Min	2.03	-2.44	-3.84	5.30	-0.27	-2.36	14.23	-5.89
214	523	SLU-INV	Combination Min	2.63	-2.27	-2.75	6.24	0.97	-2.00	13.00	-5.89
214	522	SLU-INV	Combination Min	2.69	-1.90	-4.28	9.87	1.95	-2.42	13.00	-4.83
214	485	QP	Combination	2.08	-1.53	-3.98	6.65	0.19	-2.06	10.54	-3.58
214	486	QP	Combination	2.03	-1.81	-2.85	3.93	-0.07	-1.75	10.54	-4.36
214	523	QP	Combination	2.63	-1.68	-2.04	4.62	1.17	-1.49	9.63	-4.36
214	522	QP	Combination	2.69	-1.41	-3.17	7.31	1.45	-1.79	9.63	-3.58
214	485	FRE	Combination	2.08	-1.53	-3.98	8.30	0.33	-2.02	13.87	-3.58
214	486	FRE	Combination	2.03	-1.81	-2.85	4.68	-0.10	-1.68	13.87	-4.36
214	523	FRE	Combination	2.63	-1.68	-2.04	5.43	1.14	-1.41	12.96	-4.36
214	522	FRE	Combination	2.69	-1.41	-3.17	9.01	1.58	-1.75	12.96	-3.58
215	486	SLE-INV	Combination Max	1.18	-1.98	-2.02	4.56	-0.23	-1.62	9.52	-4.16
215	487	SLE-INV	Combination Max	1.09	-2.41	-1.34	1.53	-0.35	-1.14	9.52	-4.79
215	524	SLE-INV	Combination Max	1.00	-2.43	-0.76	2.36	1.06	-0.94	8.92	-4.79
215	523	SLE-INV	Combination Max	1.08	-1.99	-1.44	5.38	1.18	-1.42	8.92	-4.16
215	486	SLE-INV	Combination Min	1.18	-1.98	-2.02	3.52	-0.26	-1.74	6.76	-4.16
215	487	SLE-INV	Combination Min	1.09	-2.41	-1.34	1.40	-0.61	-1.30	6.76	-4.79
215	524	SLE-INV	Combination Min	1.00	-2.43	-0.76	2.18	0.80	-1.06	6.16	-4.79
215	523	SLE-INV	Combination Min	1.08	-1.99	-1.44	4.30	1.14	-1.50	6.16	-4.16
215	486	SLU-INV	Combination Max	1.59	-1.98	-2.02	8.59	-0.31	-1.18	20.23	-4.16
215	487	SLU-INV	Combination Max	1.47	-2.41	-1.34	2.08	-0.47	-0.54	20.23	-4.75
215	524	SLU-INV	Combination Max	1.35	-2.43	-0.76	3.21	1.43	-0.46	19.67	-4.75
215	523	SLU-INV	Combination Max	1.46	-1.99	-1.44	9.61	1.59	-1.10	19.67	-4.16
215	486	SLU-INV	Combination Min	1.18	-2.67	-2.73	4.75	-0.40	-2.34	9.12	-5.62
215	487	SLU-INV	Combination Min	1.09	-3.25	-1.81	1.89	-1.62	-1.75	9.12	-6.47
215	524	SLU-INV	Combination Min	1.00	-3.28	-1.03	2.94	-0.22	-1.43	8.31	-6.47
215	523	SLU-INV	Combination Min	1.08	-2.69	-1.94	5.80	1.00	-2.02	8.31	-5.62
215	486	QP	Combination	1.18	-1.98	-2.02	3.52	-0.23	-1.74	6.76	-4.16
215	487	QP	Combination	1.09	-2.41	-1.34	1.40	-0.35	-1.30	6.76	-4.79
215	524	QP	Combination	1.00	-2.43	-0.76	2.18	1.06	-1.06	6.16	-4.79
215	523	QP	Combination	1.08	-1.99	-1.44	4.30	1.18	-1.50	6.16	-4.16
215	486	FRE	Combination	1.18	-1.98	-2.02	4.30	-0.25	-1.65	8.83	-4.16
215	487	FRE	Combination	1.09	-2.41	-1.34	1.50	-0.54	-1.18	8.83	-4.79
215	524	FRE	Combination	1.00	-2.43	-0.76	2.32	0.86	-0.97	8.23	-4.79
215	523	FRE	Combination	1.08	-1.99	-1.44	5.11	1.15	-1.44	8.23	-4.16
216	487	SLE-INV	Combination Max	0.55	-2.52	-0.52	1.19	-0.51	-1.22	3.18	-4.60
216	488	SLE-INV	Combination Max	0.29	-3.80	-0.24	0.23	-0.14	-1.14	3.18	-4.81
216	525	SLE-INV	Combination Max	-0.08	-3.88	-0.09	0.64	1.35	-0.77	2.98	-4.81
216	524	SLE-INV	Combination Max	0.17	-2.59	-0.37	1.59	0.96	-0.85	2.98	-4.60
216	487	SLE-INV	Combination Min	0.55	-2.52	-0.52	0.93	-0.75	-1.39	2.27	-4.62
216	488	SLE-INV	Combination Min	0.29	-3.80	-0.24	0.19	-0.50	-1.28	2.27	-4.84
216	525	SLE-INV	Combination Min	-0.08	-3.88	-0.09	0.57	0.99	-0.86	2.06	-4.84
216	524	SLE-INV	Combination Min	0.17	-2.59	-0.37	1.36	0.72	-0.97	2.06	-4.62
216	487	SLU-INV	Combination Max	0.74	-2.52	-0.52	2.20	-0.69	-0.60	6.74	-4.53
216	488	SLU-INV	Combination Max	0.39	-3.80	-0.24	0.31	-0.19	-0.60	6.74	-4.72
216	525	SLU-INV	Combination Max	-0.08	-3.88	-0.09	0.87	1.82	-0.41	6.55	-4.72
216	524	SLU-INV	Combination Max	0.24	-2.59	-0.37	2.49	1.30	-0.40	6.55	-4.53
216	487	SLU-INV	Combination Min	0.55	-3.40	-0.71	1.26	-1.68	-1.87	3.06	-6.23
216	488	SLU-INV	Combination Min	0.29	-5.13	-0.33	0.03	-1.87	-1.72	3.06	-6.53
216	525	SLU-INV	Combination Min	-0.11	-5.23	-0.12	0.30	-0.42	-1.17	2.78	-6.53
216	524	SLU-INV	Combination Min	0.17	-3.50	-0.50	1.83	-0.23	-1.31	2.78	-6.23
216	487	QP	Combination	0.55	-2.52	-0.52	0.93	-0.51	-1.39	2.27	-4.62
216	488	QP	Combination	0.29	-3.80	-0.24	0.23	-0.14	-1.28	2.27	-4.84
216	525	QP	Combination	-0.08	-3.88	-0.09	0.64	1.35	-0.86	2.06	-4.84
216	524	QP	Combination	0.17	-2.59	-0.37	1.36	0.96	-0.97	2.06	-4.62

2.1.3 PEDEMONTANA DELLE MARCHE

3° stralcio funzionale: Castelraimondo nord – Castelraimondo sud

4° stralcio funzionale: Castelraimondo sud – innesto S.S. 77 a Muccia

OPERE D'ARTE MINORI – OPERE IDRAULICHE

Asse principale - Tombino DN 1500 al km 5+429 - Relazione di calcolo

Opera LO703	Tratto 213	Settore E	CEE 16	WBS 010009	Id. doc. REL	N. prog. 01	Rev. A	Pag. di Pag. 252 di 338
----------------	---------------	--------------	-----------	---------------	--------------------	-------------------	-----------	-------------------------------

216	487	FRE	Combination	0.55	-2.52	-0.52	1.13	-0.69	-1.26	2.96	-4.60
216	488	FRE	Combination	0.29	-3.80	-0.24	0.20	-0.41	-1.17	2.96	-4.82
216	525	FRE	Combination	-0.08	-3.88	-0.09	0.59	1.08	-0.79	2.75	-4.82
216	524	FRE	Combination	0.17	-2.59	-0.37	1.53	0.78	-0.88	2.75	-4.60
217	526	SLE-INV	Combination Max	-0.31	-4.10	-0.10	-0.58	-1.74	-0.60	-1.90	-3.46
217	489	SLE-INV	Combination Max	0.29	-3.98	-0.05	-0.71	-3.01	-1.15	-1.86	-3.46
217	490	SLE-INV	Combination Max	0.42	-3.31	-0.01	-0.08	-2.19	-1.28	-1.86	-3.57
217	527	SLE-INV	Combination Max	-0.17	-3.43	-0.06	0.03	-0.92	-0.72	-1.90	-3.57
217	526	SLE-INV	Combination Min	-0.31	-4.10	-0.10	-1.11	-3.21	-1.24	-2.66	-4.02
217	489	SLE-INV	Combination Min	0.29	-3.98	-0.05	-1.08	-4.30	-2.18	-2.56	-4.02
217	490	SLE-INV	Combination Min	0.42	-3.31	-0.01	-0.21	-2.96	-2.41	-2.56	-4.07
217	527	SLE-INV	Combination Min	-0.17	-3.43	-0.06	-0.26	-1.84	-1.47	-2.66	-4.07
217	526	SLE-INV	Combination Max	-0.31	-4.10	-0.10	-0.79	-2.35	-0.81	-2.56	-1.26
217	489	SLU-INV	Combination Max	0.39	-3.98	-0.05	-0.95	-4.06	-1.56	-2.51	-1.26
217	490	SLU-INV	Combination Max	0.57	-3.31	-0.01	-0.11	-2.96	-1.72	-2.51	-1.62
217	527	SLU-INV	Combination Max	-0.17	-3.43	-0.06	0.03	-1.24	-0.97	-2.56	-1.62
217	526	SLU-INV	Combination Min	-0.41	-5.53	-0.13	-3.15	-8.89	-3.74	-5.64	-5.43
217	489	SLU-INV	Combination Min	0.29	-5.37	-0.07	-2.54	-9.30	-6.17	-5.30	-5.43
217	490	SLU-INV	Combination Min	0.42	-4.47	-0.02	-0.71	-5.92	-6.81	-5.30	-5.49
217	527	SLU-INV	Combination Min	-0.23	-4.63	-0.08	-1.39	-5.43	-4.37	-5.64	-5.49
217	526	QP	Combination	-0.31	-4.10	-0.10	-0.58	-1.74	-0.60	-1.90	-4.02
217	489	QP	Combination	0.29	-3.98	-0.05	-0.71	-3.01	-1.15	-1.86	-4.02
217	490	QP	Combination	0.42	-3.31	-0.01	-0.08	-2.19	-1.28	-1.86	-4.07
217	527	QP	Combination	-0.17	-3.43	-0.06	0.03	-0.92	-0.72	-1.90	-4.07
217	526	FRE	Combination	-0.31	-4.10	-0.10	-0.98	-2.84	-1.08	-2.47	-3.60
217	489	FRE	Combination	0.29	-3.98	-0.05	-0.99	-3.97	-1.93	-2.38	-3.60
217	490	FRE	Combination	0.42	-3.31	-0.01	-0.18	-2.77	-2.13	-2.38	-3.69
217	527	FRE	Combination	-0.17	-3.43	-0.06	-0.19	-1.61	-1.28	-2.47	-3.69
218	527	SLE-INV	Combination Max	0.01	-3.39	-0.01	-1.10	-1.17	-0.80	-5.59	-3.64
218	490	SLE-INV	Combination Max	0.59	-3.27	0.14	-1.53	-2.45	-1.20	-5.70	-3.64
218	491	SLE-INV	Combination Max	0.66	-2.90	0.38	0.33	-1.59	-1.05	-5.70	-3.61
218	528	SLE-INV	Combination Max	0.09	-3.02	0.23	0.75	-0.30	-0.65	-5.59	-3.61
218	527	SLE-INV	Combination Min	0.01	-3.39	-0.01	-2.18	-2.25	-1.62	-7.84	-4.15
218	490	SLE-INV	Combination Min	0.59	-3.27	0.14	-2.47	-3.38	-2.26	-7.87	-4.15
218	491	SLE-INV	Combination Min	0.66	-2.90	0.38	0.12	-2.07	-2.21	-7.87	-4.04
218	528	SLE-INV	Combination Min	0.09	-3.02	0.23	0.40	-0.93	-1.57	-7.84	-4.04
218	527	SLU-INV	Combination Max	0.01	-3.39	-0.01	-1.48	-1.59	-1.08	-7.55	-1.64
218	490	SLU-INV	Combination Max	0.80	-3.27	0.19	-2.07	-3.31	-1.62	-7.69	-1.64
218	491	SLU-INV	Combination Max	0.90	-2.90	0.52	0.44	-2.14	-1.41	-7.69	-1.95
218	528	SLU-INV	Combination Max	0.12	-3.02	0.31	1.01	-0.40	-0.87	-7.55	-1.95
218	527	SLU-INV	Combination Min	0.01	-4.58	-0.02	-6.37	-6.43	-4.81	-16.59	-5.60
218	490	SLU-INV	Combination Min	0.59	-4.42	0.14	-6.09	-6.99	-6.39	-16.30	-5.60
218	491	SLU-INV	Combination Min	0.66	-3.92	0.38	-0.69	-3.94	-6.73	-16.30	-5.45
218	528	SLU-INV	Combination Min	0.09	-4.07	0.23	-0.98	-3.37	-5.16	-16.59	-5.45
218	527	QP	Combination	0.01	-3.39	-0.01	-1.10	-1.17	-0.80	-5.59	-4.15
218	490	QP	Combination	0.59	-3.27	0.14	-1.53	-2.45	-1.20	-5.70	-4.15
218	491	QP	Combination	0.66	-2.90	0.38	0.33	-1.59	-1.05	-5.70	-4.04
218	528	QP	Combination	0.09	-3.02	0.23	0.75	-0.30	-0.65	-5.59	-4.04
218	527	FRE	Combination	0.01	-3.39	-0.01	-1.91	-1.98	-1.42	-7.28	-3.77
218	490	FRE	Combination	0.59	-3.27	0.14	-2.23	-3.15	-2.00	-7.33	-3.77
218	491	FRE	Combination	0.66	-2.90	0.38	0.17	-1.95	-1.92	-7.33	-3.72
218	528	FRE	Combination	0.09	-3.02	0.23	0.49	-0.77	-1.34	-7.28	-3.72
219	528	SLE-INV	Combination Max	0.65	-2.90	0.49	-0.29	-0.55	-0.74	-9.28	-3.71
219	491	SLE-INV	Combination Max	1.16	-2.80	0.87	-0.98	-1.80	-0.95	-9.55	-3.71
219	492	SLE-INV	Combination Max	1.21	-2.55	1.31	2.47	-0.92	-0.58	-9.55	-3.52
219	529	SLE-INV	Combination Max	0.70	-2.65	0.94	3.09	0.34	-0.36	-9.28	-3.52
219	528	SLE-INV	Combination Min	0.65	-2.90	0.49	-1.23	-1.29	-1.72	-13.08	-4.15
219	491	SLE-INV	Combination Min	1.16	-2.80	0.87	-1.85	-2.42	-2.07	-13.25	-4.15
219	492	SLE-INV	Combination Min	1.21	-2.55	1.31	2.12	-1.13	-1.72	-13.25	-3.87
219	529	SLE-INV	Combination Min	0.70	-2.65	0.94	2.80	0.01	-1.37	-13.08	-3.87
219	528	SLU-INV	Combination Max	0.88	-2.90	0.67	-0.39	-0.74	-1.00	-12.53	-1.99
219	491	SLU-INV	Combination Max	1.57	-2.80	1.17	-1.32	-2.43	-1.29	-12.90	-1.99
219	492	SLU-INV	Combination Max	1.63	-2.55	1.77	3.84	-1.24	-0.78	-12.90	-2.19
219	529	SLU-INV	Combination Max	0.95	-2.65	1.27	4.23	0.46	-0.49	-12.53	-2.19
219	528	SLU-INV	Combination Min	0.65	-3.92	0.49	-4.89	-4.17	-5.52	-27.82	-5.61
219	491	SLU-INV	Combination Min	1.16	-3.78	0.87	-5.24	-4.84	-6.38	-27.63	-5.61
219	492	SLU-INV	Combination Min	1.21	-3.44	1.31	2.86	-1.92	-6.17	-27.63	-5.22
219	529	SLU-INV	Combination Min	0.70	-3.58	0.94	3.78	-1.28	-5.30	-27.82	-5.22
219	528	QP	Combination	0.65	-2.90	0.49	-0.29	-0.55	-0.74	-9.28	-4.15
219	491	QP	Combination	1.16	-2.80	0.87	-0.98	-1.80	-0.95	-9.55	-4.15
219	492	QP	Combination	1.21	-2.55	1.31	2.12	-0.92	-0.58	-9.55	-3.87
219	529	QP	Combination	0.70	-2.65	0.94	2.80	0.34	-0.36	-9.28	-3.87
219	528	FRE	Combination	0.65	-2.90	0.49	-0.99	-1.10	-1.47	-12.13	-3.82
219	491	FRE	Combination	1.16	-2.80	0.87	-1.63	-2.27	-1.79	-12.33	-3.82
219	492	FRE	Combination	1.21	-2.55	1.31	2.39	-1.07	-1.44	-12.33	-3.61
219	529	FRE	Combination	0.70	-2.65	0.94	3.02	0.09	-1.12	-12.13	-3.61
220	529	SLE-INV	Combination Max	1.78	-2.43	1.31	2.03	0.13	-0.46	-12.68	-3.65
220	492	SLE-INV	Combination Max	2.01	-2.39	1.96	1.13	-1.06	-0.48	-13.11	-3.65
220	493	SLE-INV	Combination Max	2.05	-2.17	2.75	6.35	-0.22	0.03	-13.11	-3.35
220	530	SLE-INV	Combination Max	1.82	-2.22	2.10	7.31	0.92	0.06	-12.68	-3.35
220	529	SLE-INV	Combination Min	1.78	-2.43	1.31	1.99	-0.26	-1.51	-17.98	-4.01
220	492	SLE-INV	Combination Min	2.01	-2.39	1.96	1.03	-1.36	-1.58	-18.31	-4.01
220	493	SLE-INV	Combination Min	2.05	-2.17	2.75	4.91	-0.28	-1.01	-18.31	-3.61
220	530	SLE-INV	Combination Min	1.82	-2.22	2.10	5.80	0.88	-0.94	-17.98	-3.61
220	529	SLU-INV	Combination Max	2.40	-2.43	1.77	2.74	0.18	-0.61	-17.12	-2.25
220	492	SLU-INV	Combination Max	2.71	-2.39	2.65	1.52	-1.43	-0.65	-17.69	-2.25

2.1.3 PEDEMONTANA DELLE MARCHE

3° stralcio funzionale: Castelraimondo nord – Castelraimondo sud

4° stralcio funzionale: Castelraimondo sud – innesto S.S. 77 a Muccia

OPERE D'ARTE MINORI – OPERE IDRAULICHE

Asse principale - Tombino DN 1500 al km 5+429 - Relazione di calcolo

Opera LO703	Tratto 213	Settore E	CEE 16	WBS 010009	Id. doc. REL	N. prog. 01	Rev. A	Pag. di Pag. 253 di 338
----------------	---------------	--------------	-----------	---------------	--------------------	-------------------	-----------	-------------------------------

220	493	SLU-INV	Combination Max	2.77	-2.17	3.71	11.93	0.01	0.04	-17.69	-2.34
220	530	SLU-INV	Combination Max	2.46	-2.22	2.83	13.16	1.25	0.08	-17.12	-2.34
220	529	SLU-INV	Combination Min	1.78	-3.28	1.31	1.82	-1.79	-5.62	-38.59	-5.42
220	492	SLU-INV	Combination Min	2.01	-3.22	1.96	0.66	-2.53	-5.85	-38.49	-5.42
220	493	SLU-INV	Combination Min	2.05	-2.93	2.75	6.64	-0.38	-5.03	-38.49	-4.88
220	530	SLU-INV	Combination Min	1.82	-3.00	2.10	7.83	0.70	-4.80	-38.59	-4.88
220	529	QP	Combination	1.78	-2.43	1.31	2.03	0.13	-0.46	-12.68	-4.01
220	492	QP	Combination	2.01	-2.39	1.96	1.13	-1.06	-0.48	-13.11	-4.01
220	493	QP	Combination	2.05	-2.17	2.75	4.91	-0.28	0.03	-13.11	-3.61
220	530	QP	Combination	1.82	-2.22	2.10	5.80	0.92	0.06	-12.68	-3.61
220	529	FRE	Combination	1.78	-2.43	1.31	2.00	-0.16	-1.25	-16.66	-3.74
220	492	FRE	Combination	2.01	-2.39	1.96	1.06	-1.29	-1.31	-17.01	-3.74
220	493	FRE	Combination	2.05	-2.17	2.75	5.99	-0.23	-0.75	-17.01	-3.74
220	530	FRE	Combination	1.82	-2.22	2.10	6.93	0.89	-0.69	-16.66	-3.42
221	530	SLE-INV	Combination Max	3.80	-1.82	2.69	6.48	0.72	0.03	-15.89	-3.50
221	493	SLE-INV	Combination Max	3.05	-1.97	3.62	5.42	-0.35	0.06	-16.59	-3.50
221	494	SLE-INV	Combination Max	3.11	-1.65	4.63	12.99	1.15	0.65	-16.59	-2.90
221	531	SLE-INV	Combination Max	3.87	-1.49	3.69	14.05	2.15	0.62	-15.89	-2.90
221	530	SLE-INV	Combination Min	3.80	-1.82	2.69	5.12	0.65	-0.98	-22.78	-3.79
221	493	SLE-INV	Combination Min	3.05	-1.97	3.62	4.22	-0.35	-0.97	-23.35	-3.79
221	494	SLE-INV	Combination Min	3.11	-1.65	4.63	9.56	0.67	-0.22	-23.35	-3.05
221	531	SLE-INV	Combination Min	3.87	-1.49	3.69	10.44	1.75	-0.23	-22.78	-3.05
221	530	SLU-INV	Combination Max	5.13	-1.82	3.63	11.75	0.97	0.03	-21.45	-2.35
221	493	SLU-INV	Combination Max	4.11	-1.97	4.89	10.07	-0.35	0.08	-22.40	-2.35
221	494	SLU-INV	Combination Max	4.20	-1.65	6.24	26.31	3.03	0.88	-22.40	-2.32
221	531	SLU-INV	Combination Max	5.22	-1.49	4.98	28.06	3.73	0.83	-21.45	-2.32
221	530	SLU-INV	Combination Min	3.80	-2.46	2.69	6.92	0.41	-4.87	-49.55	-5.12
221	493	SLU-INV	Combination Min	3.05	-2.66	3.62	5.70	-0.47	-4.95	-49.58	-5.12
221	494	SLU-INV	Combination Min	3.11	-2.22	4.63	12.91	0.90	-3.59	-49.58	-4.12
221	531	SLU-INV	Combination Min	3.87	-2.02	3.69	14.10	2.36	-3.51	-49.55	-4.12
221	530	QP	Combination	3.80	-1.82	2.69	5.12	0.72	0.03	-15.89	-3.79
221	493	QP	Combination	3.05	-1.97	3.62	4.22	-0.35	0.06	-16.59	-3.79
221	494	QP	Combination	3.11	-1.65	4.63	9.56	0.67	0.65	-16.59	-3.05
221	531	QP	Combination	3.87	-1.49	3.69	10.44	1.75	0.62	-15.89	-3.05
221	530	FRE	Combination	3.80	-1.82	2.69	6.14	0.67	-0.73	-21.06	-3.57
221	493	FRE	Combination	3.05	-1.97	3.62	5.12	-0.35	-0.71	-21.66	-3.57
221	494	FRE	Combination	3.11	-1.65	4.63	12.13	1.03	0.00	-21.66	-2.94
221	531	FRE	Combination	3.87	-1.49	3.69	13.15	2.05	-0.02	-21.06	-2.94
222	531	SLE-INV	Combination Max	6.97	-0.87	4.57	13.41	1.93	0.74	-18.96	-3.14
222	494	SLE-INV	Combination Max	4.00	-1.47	5.99	12.16	1.08	0.53	-19.98	-3.14
222	495	SLE-INV	Combination Max	4.22	-0.33	7.51	21.37	3.34	1.12	-19.98	-2.26
222	532	SLE-INV	Combination Max	7.20	0.26	6.09	22.60	4.20	1.34	-18.96	-2.26
222	531	SLE-INV	Combination Min	6.97	-0.87	4.57	9.72	1.49	-0.05	-27.63	-3.33
222	494	SLE-INV	Combination Min	4.00	-1.47	5.99	8.85	0.64	-0.39	-28.43	-3.33
222	495	SLE-INV	Combination Min	4.22	-0.33	7.51	15.26	2.17	0.54	-28.44	-2.30
222	532	SLE-INV	Combination Min	7.20	0.26	6.09	16.10	3.06	0.88	-27.63	-2.30
222	531	SLU-INV	Combination Max	9.41	-0.87	6.16	27.72	3.61	1.00	-25.60	-2.41
222	494	SLU-INV	Combination Max	5.39	-1.47	8.09	25.01	2.81	0.71	-26.98	-2.41
222	495	SLU-INV	Combination Max	5.70	-0.33	10.14	45.10	7.91	1.51	-26.98	-2.47
222	532	SLU-INV	Combination Max	9.72	0.36	8.22	47.86	8.63	1.80	-25.60	-2.47
222	531	SLU-INV	Combination Min	6.97	-1.18	4.57	13.13	2.02	-3.13	-61.30	-4.49
222	494	SLU-INV	Combination Min	4.00	-1.98	5.99	11.95	0.86	-3.96	-61.25	-4.49
222	495	SLU-INV	Combination Min	4.22	-0.45	7.51	20.60	2.92	-1.71	-61.25	-3.12
222	532	SLU-INV	Combination Min	7.20	0.26	6.09	21.73	4.13	-0.88	-61.30	-3.12
222	531	QP	Combination	6.97	-0.87	4.57	9.72	1.49	0.74	-18.96	-3.33
222	494	QP	Combination	4.00	-1.47	5.99	8.85	0.64	0.53	-19.98	-3.33
222	495	QP	Combination	4.22	-0.33	7.51	15.26	2.17	1.12	-19.98	-2.26
222	532	QP	Combination	7.20	0.26	6.09	16.10	3.06	1.34	-18.96	-2.26
222	531	FRE	Combination	6.97	-0.87	4.57	12.49	1.82	0.15	-25.47	-3.19
222	494	FRE	Combination	4.00	-1.47	5.99	11.33	0.97	-0.16	-26.32	-3.19
222	495	FRE	Combination	4.22	-0.33	7.51	19.84	3.05	0.68	-26.32	-2.29
222	532	FRE	Combination	7.20	0.26	6.09	20.98	3.92	1.00	-25.47	-2.29
223	532	SLE-INV	Combination Max	9.93	0.81	7.54	21.27	3.89	1.50	-21.01	-2.43
223	495	SLE-INV	Combination Max	4.20	-0.34	8.39	21.87	3.49	0.96	-23.17	-2.43
223	496	SLE-INV	Combination Max	4.60	1.64	9.91	32.54	6.51	0.18	-23.17	-0.23
223	533	SLE-INV	Combination Max	10.32	2.78	9.06	31.88	6.97	0.72	-21.02	-0.23
223	532	SLE-INV	Combination Min	9.93	0.81	7.54	14.58	2.67	1.08	-31.39	-2.49
223	495	SLE-INV	Combination Min	4.20	-0.34	8.39	15.36	2.28	0.35	-33.45	-2.49
223	496	SLE-INV	Combination Min	4.60	1.64	9.91	22.65	4.37	-0.28	-33.45	-0.27
223	533	SLE-INV	Combination Min	10.32	2.78	9.06	21.80	4.83	0.46	-31.39	-0.27
223	532	SLU-INV	Combination Max	13.40	1.09	10.18	47.25	8.63	2.03	-28.37	-2.19
223	495	SLU-INV	Combination Max	5.67	-0.34	11.33	47.18	8.21	1.30	-31.29	-2.19
223	496	SLU-INV	Combination Max	6.20	2.21	13.38	70.97	14.85	0.24	-31.29	-0.32
223	533	SLU-INV	Combination Max	13.93	3.76	12.23	71.05	15.24	0.97	-28.37	-0.32
223	532	SLU-INV	Combination Min	9.93	0.81	7.54	19.68	3.60	-0.54	-71.66	-3.37
223	495	SLU-INV	Combination Min	4.20	-0.45	8.39	20.73	3.08	-2.03	-73.34	-3.37
223	496	SLU-INV	Combination Min	4.60	1.64	9.91	30.57	5.89	-2.04	-73.34	-0.42
223	533	SLU-INV	Combination Min	10.32	2.78	9.06	29.43	6.52	-0.55	-71.66	-0.42
223	532	QP	Combination	9.93	0.81	7.54	14.58	2.67	1.50	-21.01	-2.49
223	495	QP	Combination	4.20	-0.34	8.39	15.36	2.28	0.96	-23.17	-2.49
223	496	QP	Combination	4.60	1.64	9.91	22.65	4.37	0.18	-23.17	-0.23
223	533	QP	Combination	10.32	2.78	9.06	21.80	4.83	0.72	-21.02	-0.23
223	532	FRE	Combination	9.93	0.81	7.54	19.60	3.58	1.19	-28.79	-2.45
223	495	FRE	Combination	4.20	-0.34	8.39	20.24	3.19	0.50	-30.88	-2.45
223	496	FRE	Combination	4.60	1.64	9.91	30.07	5.98	-0.16	-30.88	-0.26
223	533	FRE	Combination	10.32	2.78	9.06	29.36	6.43	0.52	-28.79	-0.26

2.1.3 PEDEMONTANA DELLE MARCHE

3° stralcio funzionale: Castelraimondo nord – Castelraimondo sud

4° stralcio funzionale: Castelraimondo sud – innesto S.S. 77 a Muccia

OPERE D'ARTE MINORI – OPERE IDRAULICHE

Asse principale - Tombino DN 1500 al km 5+429 - Relazione di calcolo

Opera LO703	Tratto 213	Settore E	CEE 16	WBS 010009	Id. doc. REL	N. prog. 01	Rev. A	Pag. di Pag. 254 di 338
----------------	---------------	--------------	-----------	---------------	--------------------	-------------------	-----------	-------------------------------

224	533	SLE-INV	Combination Max	9.52	2.62	11.74	32.96	6.95	0.31	-22.51	-0.71
224	496	SLE-INV	Combination Max	5.17	1.75	12.38	33.11	6.85	0.58	-24.72	-0.71
224	497	SLE-INV	Combination Max	5.02	1.01	6.86	38.45	7.62	0.26	-24.72	0.35
224	534	SLE-INV	Combination Max	9.37	1.87	6.23	38.23	7.72	-0.13	-22.51	0.35
224	533	SLE-INV	Combination Min	9.52	2.62	11.74	21.88	4.66	-0.17	-34.22	-0.83
224	496	SLE-INV	Combination Min	5.17	1.75	12.38	22.88	4.60	0.34	-36.31	-0.83
224	497	SLE-INV	Combination Min	5.02	1.01	6.86	26.52	5.16	0.14	-36.31	0.17
224	534	SLE-INV	Combination Min	9.37	1.87	6.23	25.34	5.22	-0.25	-34.22	0.17
224	533	SLU-INV	Combination Max	12.85	3.54	15.85	75.98	15.87	0.42	-30.39	-0.95
224	496	SLU-INV	Combination Max	6.98	2.37	16.71	72.84	15.58	0.78	-33.38	-0.95
224	497	SLU-INV	Combination Max	6.78	1.36	9.27	84.78	17.17	0.72	-33.38	0.48
224	534	SLU-INV	Combination Max	12.65	2.53	8.40	88.26	17.44	-0.17	-30.39	0.48
224	533	SLU-INV	Combination Min	9.52	2.62	11.74	29.53	6.29	-2.04	-79.71	-1.29
224	496	SLU-INV	Combination Min	5.17	1.75	12.38	30.89	6.22	-0.58	-81.31	-1.29
224	497	SLU-INV	Combination Min	5.02	1.01	6.86	35.81	6.96	0.19	-81.31	-0.52
224	534	SLU-INV	Combination Min	9.37	1.87	6.23	34.22	7.04	-0.74	-79.71	-0.52
224	533	QP	Combination	9.52	2.62	11.74	21.88	4.66	0.31	-22.51	-0.71
224	496	QP	Combination	5.17	1.75	12.38	22.88	4.60	0.58	-24.72	-0.71
224	497	QP	Combination	5.02	1.01	6.86	26.52	5.16	0.14	-24.72	0.35
224	534	QP	Combination	9.37	1.87	6.23	25.34	5.22	-0.13	-22.51	0.35
224	533	FRE	Combination	9.52	2.62	11.74	30.19	6.38	-0.05	-31.29	-0.80
224	496	FRE	Combination	5.17	1.75	12.38	30.56	6.29	0.40	-33.42	-0.80
224	497	FRE	Combination	5.02	1.01	6.86	35.47	7.00	0.23	-33.42	0.22
224	534	FRE	Combination	9.37	1.87	6.23	35.01	7.09	-0.22	-31.29	0.22
225	519	SLE-INV	Combination Max	7.17	1.43	-5.73	25.97	4.67	0.84	25.87	1.29
225	520	SLE-INV	Combination Max	6.81	-0.39	-8.86	21.98	2.94	-1.55	25.87	0.51
225	557	SLE-INV	Combination Max	26.69	3.58	-9.23	15.75	2.65	-2.73	24.22	0.51
225	556	SLE-INV	Combination Max	27.05	5.41	-6.10	19.31	4.39	-0.60	24.22	1.29
225	519	SLE-INV	Combination Min	7.17	1.43	-5.73	17.26	3.00	0.58	16.56	1.10
225	520	SLE-INV	Combination Min	6.81	-0.39	-8.86	14.71	1.86	-1.68	16.56	0.34
225	557	SLE-INV	Combination Min	26.69	3.58	-9.23	9.46	1.63	-3.40	14.95	0.34
225	556	SLE-INV	Combination Min	27.05	5.41	-6.10	11.66	2.78	-0.87	14.95	1.10
225	519	SLU-INV	Combination Max	9.68	1.94	-5.73	59.76	11.12	1.88	62.03	2.04
225	520	SLU-INV	Combination Max	9.19	-0.39	-8.86	50.19	7.13	-2.09	62.03	1.18
225	557	SLU-INV	Combination Max	36.03	4.84	-9.23	40.16	6.62	-3.68	60.21	1.18
225	556	SLU-INV	Combination Max	36.52	7.30	-6.10	49.00	10.63	-0.81	60.21	2.04
225	519	SLU-INV	Combination Min	7.17	1.43	-7.73	23.30	4.05	0.78	22.35	1.49
225	520	SLU-INV	Combination Min	6.81	-0.53	-11.96	19.86	2.52	-2.29	22.35	0.46
225	557	SLU-INV	Combination Min	26.69	3.58	-12.46	12.78	2.20	-5.99	20.19	0.46
225	556	SLU-INV	Combination Min	27.05	5.41	-8.23	15.74	3.75	-1.93	20.19	1.49
225	519	QP	Combination	7.17	1.43	-5.73	17.26	3.00	0.58	16.56	1.10
225	520	QP	Combination	6.81	-0.39	-8.86	14.71	1.86	-1.55	16.56	0.34
225	557	QP	Combination	26.69	3.58	-9.23	9.46	1.63	-2.73	14.95	0.34
225	556	QP	Combination	27.05	5.41	-6.10	11.66	2.78	-0.60	14.95	1.10
225	519	FRE	Combination	7.17	1.43	-5.73	23.79	4.25	0.78	23.54	1.25
225	520	FRE	Combination	6.81	-0.39	-8.86	20.16	2.67	-1.65	23.54	0.47
225	557	FRE	Combination	26.69	3.58	-9.23	14.18	2.40	-3.23	21.91	0.47
225	556	FRE	Combination	27.05	5.41	-6.10	17.39	3.99	-0.81	21.91	1.25
226	520	SLE-INV	Combination Max	7.52	-0.25	-6.34	21.80	3.29	-1.74	23.35	-0.33
226	521	SLE-INV	Combination Max	7.55	-0.10	-4.44	14.27	0.54	-1.63	23.35	-1.13
226	558	SLE-INV	Combination Max	13.97	1.18	-3.16	14.79	0.76	-2.48	22.61	-1.13
226	557	SLE-INV	Combination Max	13.94	1.03	-5.05	22.25	3.57	-2.52	22.61	-0.33
226	520	SLE-INV	Combination Min	7.52	-0.25	-6.34	15.00	2.20	-2.01	15.40	-0.40
226	521	SLE-INV	Combination Min	7.55	-0.10	-4.44	10.07	0.30	-1.71	15.40	-1.16
226	558	SLE-INV	Combination Min	13.97	1.18	-3.16	10.19	0.50	-2.68	14.62	-1.16
226	557	SLE-INV	Combination Min	13.94	1.03	-5.05	15.05	2.47	-3.05	14.62	-0.40
226	520	SLU-INV	Combination Max	10.15	-0.25	-6.34	48.21	7.50	-2.35	54.20	-0.45
226	521	SLU-INV	Combination Max	10.19	-0.10	-4.44	30.59	1.48	-1.35	54.20	-1.29
226	558	SLU-INV	Combination Max	18.85	1.59	-3.16	32.66	1.75	-3.35	53.61	-1.29
226	557	SLU-INV	Combination Max	18.81	1.40	-5.05	50.19	7.86	-3.40	53.61	-0.45
226	520	SLU-INV	Combination Min	7.52	-0.34	-8.55	20.25	2.97	-3.04	20.79	-0.67
226	521	SLU-INV	Combination Min	7.55	-0.14	-6.00	13.60	0.41	-2.30	20.79	-1.57
226	558	SLU-INV	Combination Min	13.97	1.18	-4.27	13.76	0.67	-3.64	19.74	-1.57
226	557	SLU-INV	Combination Min	13.94	1.03	-6.82	20.32	3.33	-5.11	19.74	-0.67
226	520	QP	Combination	7.52	-0.25	-6.34	15.00	2.20	-1.74	15.40	-0.33
226	521	QP	Combination	7.55	-0.10	-4.44	10.07	0.30	-1.71	15.40	-1.13
226	558	QP	Combination	13.97	1.18	-3.16	10.19	0.50	-2.48	14.62	-1.13
226	557	QP	Combination	13.94	1.03	-5.05	15.05	2.47	-2.52	14.62	-0.33
226	520	FRE	Combination	7.52	-0.25	-6.34	20.10	3.02	-1.94	21.36	-0.39
226	521	FRE	Combination	7.55	-0.10	-4.44	13.22	0.48	-1.65	21.36	-1.15
226	558	FRE	Combination	13.97	1.18	-3.16	13.64	0.69	-2.63	20.61	-1.15
226	557	FRE	Combination	13.94	1.03	-5.05	20.45	3.30	-2.92	20.61	-0.39
227	521	SLE-INV	Combination Max	5.22	-0.57	-3.02	15.41	0.69	-2.31	18.87	-0.97
227	522	SLE-INV	Combination Max	5.31	-0.15	-2.40	9.28	0.28	-1.86	18.87	-1.51
227	559	SLE-INV	Combination Max	4.41	-0.33	-1.55	10.09	0.66	-1.23	18.33	-1.51
227	558	SLE-INV	Combination Max	4.33	-0.75	-2.16	16.17	1.11	-1.84	18.33	-0.97
227	521	SLE-INV	Combination Min	5.22	-0.57	-3.02	11.14	0.45	-2.47	12.78	-0.97
227	522	SLE-INV	Combination Min	5.31	-0.15	-2.40	7.01	0.19	-1.88	12.78	-1.52
227	559	SLE-INV	Combination Min	4.41	-0.33	-1.55	7.61	0.56	-1.44	12.25	-1.52
227	558	SLE-INV	Combination Min	4.33	-0.75	-2.16	11.70	0.87	-1.88	12.25	-0.97
227	521	SLU-INV	Combination Max	7.05	-0.57	-3.02	31.98	1.64	-3.08	42.51	-0.97
227	522	SLU-INV	Combination Max	7.16	-0.15	-2.40	18.10	0.63	-1.79	42.51	-1.56
227	559	SLU-INV	Combination Max	5.95	-0.33	-1.55	19.70	1.02	-0.38	41.95	-1.56
227	558	SLU-INV	Combination Max	5.84	-0.75	-2.16	33.55	2.05	-1.68	41.95	-0.97
227	521	SLU-INV	Combination Min	5.22	-0.77	-4.07	15.04	0.61	-3.36	17.25	-1.31
227	522	SLU-INV	Combination Min	5.31	-0.21	-3.24	9.46	0.26	-2.53	17.25	-2.05

2.1.3 PEDEMONTANA DELLE MARCHE

3° stralcio funzionale: Castelraimondo nord – Castelraimondo sud

4° stralcio funzionale: Castelraimondo sud – innesto S.S. 77 a Muccia

OPERE D'ARTE MINORI – OPERE IDRAULICHE

Asse principale - Tombino DN 1500 al km 5+429 - Relazione di calcolo

Opera LO703	Tratto 213	Settore E	CEE 16	WBS 010009	Id. doc. REL	N. prog. 01	Rev. A	Pag. di Pag. 255 di 338
----------------	---------------	--------------	-----------	---------------	--------------------	-------------------	-----------	-------------------------------

227	559	SLU-INV	Combination Min	4.41	-0.45	-2.09	10.27	0.76	-1.95	16.54	-2.05
227	558	SLU-INV	Combination Min	4.33	-1.01	-2.92	15.79	1.17	-2.53	16.54	-1.31
227	521	QP	Combination	5.22	-0.57	-3.02	11.14	0.45	-2.31	12.78	-0.97
227	522	QP	Combination	5.31	-0.15	-2.40	7.01	0.19	-1.88	12.78	-1.51
227	559	QP	Combination	4.41	-0.33	-1.55	7.61	0.56	-1.44	12.25	-1.51
227	558	QP	Combination	4.33	-0.75	-2.16	11.70	0.87	-1.88	12.25	-0.97
227	521	FRE	Combination	5.22	-0.57	-3.02	14.34	0.63	-2.43	17.34	-0.97
227	522	FRE	Combination	5.31	-0.15	-2.40	8.71	0.26	-1.86	17.34	-1.52
227	559	FRE	Combination	4.41	-0.33	-1.55	9.47	0.63	-1.28	16.81	-1.52
227	558	FRE	Combination	4.33	-0.75	-2.16	15.06	1.05	-1.85	16.81	-0.97
228	522	SLE-INV	Combination Max	2.84	-0.65	-1.62	9.25	0.21	-1.78	14.14	-1.35
228	523	SLE-INV	Combination Max	2.89	-0.41	-1.19	5.50	0.00	-1.33	14.14	-1.69
228	560	SLE-INV	Combination Max	0.77	-0.83	-0.59	6.26	0.48	-0.84	13.73	-1.69
228	559	SLE-INV	Combination Max	0.73	-1.07	-1.02	9.98	0.70	-1.30	13.73	-1.35
228	522	SLE-INV	Combination Min	2.84	-0.65	-1.62	7.01	0.14	-1.84	9.71	-1.37
228	523	SLE-INV	Combination Min	2.89	-0.41	-1.19	4.44	-0.03	-1.43	9.71	-1.70
228	560	SLE-INV	Combination Min	0.77	-0.83	-0.59	5.12	0.44	-1.07	9.33	-1.70
228	559	SLE-INV	Combination Min	0.73	-1.07	-1.02	7.66	0.63	-1.48	9.33	-1.37
228	522	SLU-INV	Combination Max	3.84	-0.65	-1.62	17.98	0.50	-1.57	31.34	-1.30
228	523	SLU-INV	Combination Max	3.90	-0.41	-1.19	9.64	0.00	-0.92	31.34	-1.75
228	560	SLU-INV	Combination Max	1.05	-0.83	-0.59	10.66	0.65	0.06	30.80	-1.75
228	559	SLU-INV	Combination Max	0.98	-1.07	-1.02	18.99	0.98	-0.59	30.80	-1.30
228	522	SLU-INV	Combination Min	2.84	-0.87	-2.19	9.46	0.18	-2.48	13.11	-1.85
228	523	SLU-INV	Combination Min	2.89	-0.55	-1.60	5.99	-0.17	-1.94	13.11	-2.30
228	560	SLU-INV	Combination Min	0.77	-1.12	-0.80	6.92	0.31	-1.45	12.60	-2.30
228	559	SLU-INV	Combination Min	0.73	-1.44	-1.38	10.34	0.85	-2.00	12.60	-1.85
228	522	QP	Combination	2.84	-0.65	-1.62	7.01	0.14	-1.84	9.71	-1.37
228	523	QP	Combination	2.89	-0.41	-1.19	4.44	0.00	-1.43	9.71	-1.69
228	560	QP	Combination	0.77	-0.83	-0.59	5.12	0.48	-1.07	9.33	-1.69
228	559	QP	Combination	0.73	-1.07	-1.02	7.66	0.63	-1.48	9.33	-1.37
228	522	FRE	Combination	2.84	-0.65	-1.62	8.69	0.19	-1.80	13.04	-1.36
228	523	FRE	Combination	2.89	-0.41	-1.19	5.23	-0.02	-1.35	13.04	-1.70
228	560	FRE	Combination	0.77	-0.83	-0.59	5.97	0.45	-0.90	12.63	-1.70
228	559	FRE	Combination	0.73	-1.07	-1.02	9.40	0.68	-1.34	12.63	-1.36
229	523	SLE-INV	Combination Max	1.34	-0.72	-0.58	5.11	-0.13	-1.35	8.96	-1.56
229	524	SLE-INV	Combination Max	1.34	-0.70	-0.41	2.20	0.03	-1.00	8.96	-1.81
229	561	SLE-INV	Combination Max	-0.36	-1.04	-0.13	2.73	0.56	-0.46	8.72	-1.81
229	560	SLE-INV	Combination Max	-0.36	-1.06	-0.30	5.62	0.41	-0.82	8.72	-1.56
229	523	SLE-INV	Combination Min	1.34	-0.72	-0.58	4.01	-0.17	-1.47	6.22	-1.57
229	524	SLE-INV	Combination Min	1.34	-0.70	-0.41	2.00	-0.07	-1.08	6.22	-1.82
229	561	SLE-INV	Combination Min	-0.36	-1.04	-0.13	2.57	0.46	-0.63	5.98	-1.82
229	560	SLE-INV	Combination Min	-0.36	-1.06	-0.30	4.57	0.37	-1.03	5.98	-1.57
229	523	SLU-INV	Combination Max	1.81	-0.72	-0.58	9.37	-0.18	-0.88	19.60	-1.53
229	524	SLU-INV	Combination Max	1.81	-0.70	-0.41	3.00	0.04	-0.68	19.60	-1.78
229	561	SLU-INV	Combination Max	-0.36	-1.04	-0.13	3.70	0.76	0.22	19.36	-1.78
229	560	SLU-INV	Combination Max	-0.36	-1.06	-0.30	9.70	0.56	0.02	19.36	-1.53
229	523	SLU-INV	Combination Min	1.34	-0.97	-0.79	5.41	-0.32	-1.99	8.39	-2.12
229	524	SLU-INV	Combination Min	1.34	-0.95	-0.55	2.70	-0.48	-1.46	8.39	-2.45
229	561	SLU-INV	Combination Min	-0.49	-1.41	-0.17	3.31	0.05	-0.85	8.07	-2.45
229	560	SLU-INV	Combination Min	-0.49	-1.43	-0.41	6.17	0.21	-1.39	8.07	-2.12
229	523	QP	Combination	1.34	-0.72	-0.58	4.01	-0.13	-1.47	6.22	-1.57
229	524	QP	Combination	1.34	-0.70	-0.41	2.00	0.03	-1.08	6.22	-1.82
229	561	QP	Combination	-0.36	-1.04	-0.13	2.57	0.56	-0.63	5.98	-1.82
229	560	QP	Combination	-0.36	-1.06	-0.30	4.57	0.41	-1.03	5.98	-1.57
229	523	FRE	Combination	1.34	-0.72	-0.58	4.83	-0.16	-1.38	8.27	-1.57
229	524	FRE	Combination	1.34	-0.70	-0.41	2.15	-0.05	-1.02	8.27	-1.81
229	561	FRE	Combination	-0.36	-1.04	-0.13	2.69	0.48	-0.50	8.04	-1.81
229	560	FRE	Combination	-0.36	-1.06	-0.30	5.36	0.38	-0.87	8.04	-1.57
230	524	SLE-INV	Combination Max	0.52	-0.87	-0.02	1.37	-0.18	-0.91	3.03	-1.72
230	525	SLE-INV	Combination Max	0.43	-1.32	0.05	0.42	0.13	-0.71	3.03	-1.82
230	562	SLE-INV	Combination Max	-0.39	-1.49	0.12	0.81	0.69	-0.35	2.93	-1.82
230	561	SLE-INV	Combination Max	-0.30	-1.03	0.05	1.71	0.38	-0.55	2.93	-1.72
230	524	SLE-INV	Combination Min	0.52	-0.87	-0.02	1.10	-0.27	-1.03	2.12	-1.73
230	525	SLE-INV	Combination Min	0.43	-1.32	0.05	0.39	-0.02	-0.80	2.12	-1.84
230	562	SLE-INV	Combination Min	-0.39	-1.49	0.12	0.73	0.54	-0.44	2.02	-1.84
230	561	SLE-INV	Combination Min	-0.30	-1.03	0.05	1.49	0.29	-0.67	2.02	-1.73
230	524	SLU-INV	Combination Max	0.70	-0.87	-0.02	2.41	-0.25	-0.42	6.56	-1.70
230	525	SLU-INV	Combination Max	0.58	-1.32	0.07	0.57	0.17	-0.39	6.56	-1.78
230	562	SLU-INV	Combination Max	-0.39	-1.49	0.16	1.09	0.94	-0.02	6.48	-1.78
230	561	SLU-INV	Combination Max	-0.30	-1.03	0.07	2.56	0.51	-0.05	6.48	-1.70
230	524	SLU-INV	Combination Min	0.52	-1.17	-0.02	1.49	-0.62	-1.40	2.87	-2.33
230	525	SLU-INV	Combination Min	0.43	-1.79	0.05	0.27	-0.59	-1.08	2.87	-2.48
230	562	SLU-INV	Combination Min	-0.53	-2.01	0.12	0.41	-0.04	-0.59	2.73	-2.48
230	561	SLU-INV	Combination Min	-0.40	-1.39	0.05	2.01	-0.07	-0.91	2.73	-2.33
230	524	QP	Combination	0.52	-0.87	-0.02	1.10	-0.18	-1.03	2.12	-1.73
230	525	QP	Combination	0.43	-1.32	0.05	0.42	0.13	-0.80	2.12	-1.84
230	562	QP	Combination	-0.39	-1.49	0.12	0.81	0.69	-0.44	2.02	-1.84
230	561	QP	Combination	-0.30	-1.03	0.05	1.49	0.38	-0.67	2.02	-1.73
230	524	FRE	Combination	0.52	-0.87	-0.02	1.30	-0.25	-0.94	2.80	-1.72
230	525	FRE	Combination	0.43	-1.32	0.05	0.40	0.02	-0.74	2.80	-1.83
230	562	FRE	Combination	-0.39	-1.49	0.12	0.75	0.58	-0.37	2.71	-1.83
230	561	FRE	Combination	-0.30	-1.03	0.05	1.65	0.31	-0.58	2.71	-1.72
231	563	SLE-INV	Combination Max	-0.33	-1.42	-0.09	-0.60	-0.54	-0.35	-1.83	-1.37
231	526	SLE-INV	Combination Max	0.25	-1.31	-0.09	-0.48	-1.04	-0.57	-1.80	-1.37
231	527	SLE-INV	Combination Max	0.30	-1.08	-0.11	0.12	-0.65	-0.76	-1.80	-1.45
231	564	SLE-INV	Combination Max	-0.28	-1.19	-0.11	-0.01	-0.15	-0.54	-1.83	-1.45

2.1.3 PEDEMONTANA DELLE MARCHE

3° stralcio funzionale: Castelraimondo nord – Castelraimondo sud

4° stralcio funzionale: Castelraimondo sud – innesto S.S. 77 a Muccia

OPERE D'ARTE MINORI – OPERE IDRAULICHE

Asse principale - Tombino DN 1500 al km 5+429 - Relazione di calcolo

Opera LO703	Tratto 213	Settore E	CEE 16	WBS 010009	Id. doc. REL	N. prog. 01	Rev. A	Pag. di Pag. 256 di 338
----------------	---------------	--------------	-----------	---------------	--------------------	-------------------	-----------	-------------------------------

231	563	SLE-INV	Combination Min	-0.33	-1.42	-0.09	-1.22	-1.15	-0.73	-2.58	-1.57
231	526	SLE-INV	Combination Min	0.25	-1.31	-0.09	-0.85	-1.59	-1.16	-2.51	-1.57
231	527	SLE-INV	Combination Min	0.30	-1.08	-0.11	-0.01	-0.89	-1.55	-2.51	-1.60
231	564	SLE-INV	Combination Min	-0.28	-1.19	-0.11	-0.38	-0.45	-1.12	-2.58	-1.60
231	563	SLU-INV	Combination Max	-0.33	-1.42	-0.09	-0.81	-0.73	-0.47	-2.47	-0.61
231	526	SLU-INV	Combination Max	0.34	-1.31	-0.09	-0.65	-1.40	-0.76	-2.43	-0.61
231	527	SLU-INV	Combination Max	0.40	-1.08	-0.11	0.16	-0.88	-1.02	-2.43	-0.86
231	564	SLU-INV	Combination Max	-0.28	-1.19	-0.11	-0.01	-0.20	-0.73	-2.47	-0.86
231	563	SLU-INV	Combination Min	-0.44	-1.92	-0.13	-3.61	-3.50	-2.20	-5.49	-2.11
231	526	SLU-INV	Combination Min	0.25	-1.76	-0.13	-2.27	-3.73	-3.45	-5.24	-2.11
231	527	SLU-INV	Combination Min	0.30	-1.46	-0.14	-0.51	-1.82	-4.65	-5.24	-2.15
231	564	SLU-INV	Combination Min	-0.38	-1.61	-0.14	-1.85	-1.59	-3.39	-5.49	-2.15
231	563	QP	Combination	-0.33	-1.42	-0.09	-0.60	-0.54	-0.35	-1.83	-1.57
231	526	QP	Combination	0.25	-1.31	-0.09	-0.48	-1.04	-0.57	-1.80	-1.57
231	527	QP	Combination	0.30	-1.08	-0.11	0.12	-0.65	-0.76	-1.80	-1.60
231	564	QP	Combination	-0.28	-1.19	-0.11	-0.01	-0.15	-0.54	-1.83	-1.60
231	563	FRE	Combination	-0.33	-1.42	-0.09	-1.06	-0.99	-0.63	-2.39	-1.42
231	526	FRE	Combination	0.25	-1.31	-0.09	-0.76	-1.45	-1.01	-2.33	-1.42
231	527	FRE	Combination	0.30	-1.08	-0.11	0.02	-0.83	-1.35	-2.33	-1.48
231	564	FRE	Combination	-0.28	-1.19	-0.11	-0.29	-0.37	-0.98	-2.39	-1.48
232	564	SLE-INV	Combination Max	-0.69	-1.28	-0.11	-1.05	-0.37	-0.61	-5.48	-1.44
232	527	SLE-INV	Combination Max	0.48	-1.04	-0.06	-1.06	-0.88	-0.68	-5.54	-1.44
232	528	SLE-INV	Combination Max	0.50	-0.94	0.00	0.75	-0.43	-0.76	-5.54	-1.42
232	565	SLE-INV	Combination Max	-0.67	-1.17	-0.05	0.76	0.07	-0.69	-5.48	-1.42
232	564	SLE-INV	Combination Min	-0.69	-1.28	-0.11	-2.34	-0.83	-1.26	-7.72	-1.62
232	527	SLE-INV	Combination Min	0.48	-1.04	-0.06	-2.02	-1.30	-1.42	-7.75	-1.62
232	528	SLE-INV	Combination Min	0.50	-0.94	0.00	0.51	-0.57	-1.76	-7.75	-1.56
232	565	SLE-INV	Combination Min	-0.67	-1.17	-0.05	0.21	-0.13	-1.60	-7.72	-1.56
232	564	SLU-INV	Combination Max	-0.69	-1.28	-0.11	-1.42	-0.50	-0.83	-7.40	-0.75
232	527	SLU-INV	Combination Max	0.65	-1.04	-0.06	-1.43	-1.18	-0.92	-7.47	-0.75
232	528	SLU-INV	Combination Max	0.68	-0.94	0.00	1.01	-0.58	-1.03	-7.47	-0.86
232	565	SLU-INV	Combination Max	-0.67	-1.17	-0.05	1.02	0.10	-0.94	-7.40	-0.86
232	564	SLU-INV	Combination Min	-0.93	-1.72	-0.15	-7.31	-2.64	-3.75	-16.43	-2.19
232	527	SLU-INV	Combination Min	0.48	-1.41	-0.08	-5.77	-2.92	-4.30	-16.33	-2.19
232	528	SLU-INV	Combination Min	0.50	-1.27	0.00	-0.42	-1.13	-5.65	-16.33	-2.11
232	565	SLU-INV	Combination Min	-0.90	-1.58	-0.07	-1.91	-0.90	-5.10	-16.43	-2.11
232	564	QP	Combination	-0.69	-1.28	-0.11	-1.05	-0.37	-0.61	-5.48	-1.62
232	527	QP	Combination	0.48	-1.04	-0.06	-1.06	-0.88	-0.68	-5.54	-1.62
232	528	QP	Combination	0.50	-0.94	0.00	0.75	-0.43	-0.76	-5.54	-1.56
232	565	QP	Combination	-0.67	-1.17	-0.05	0.76	0.07	-0.69	-5.48	-1.56
232	564	FRE	Combination	-0.69	-1.28	-0.11	-2.02	-0.72	-1.10	-7.16	-1.49
232	527	FRE	Combination	0.48	-1.04	-0.06	-1.78	-1.19	-1.24	-7.19	-1.49
232	528	FRE	Combination	0.50	-0.94	0.00	0.57	-0.54	-1.51	-7.19	-1.45
232	565	FRE	Combination	-0.67	-1.17	-0.05	0.35	-0.08	-1.37	-7.16	-1.45
233	565	SLE-INV	Combination Max	-0.74	-1.19	0.07	-0.01	-0.11	-0.82	-9.12	-1.49
233	528	SLE-INV	Combination Max	1.07	-0.83	0.26	-0.31	-0.61	-0.64	-9.24	-1.49
233	529	SLE-INV	Combination Max	1.07	-0.83	0.39	3.06	-0.23	-0.46	-9.24	-1.39
233	566	SLE-INV	Combination Max	-0.74	-1.19	0.20	3.22	0.26	-0.64	-9.12	-1.39
233	565	SLE-INV	Combination Min	-0.74	-1.19	0.07	-1.04	-0.41	-1.79	-12.90	-1.64
233	528	SLE-INV	Combination Min	1.07	-0.83	0.26	-1.18	-0.88	-1.57	-13.00	-1.64
233	529	SLE-INV	Combination Min	1.07	-0.83	0.39	2.70	-0.30	-1.52	-13.00	-1.50
233	566	SLE-INV	Combination Min	-0.74	-1.19	0.20	3.00	0.15	-1.75	-12.90	-1.50
233	565	SLU-INV	Combination Max	-0.74	-1.19	0.09	-0.02	-0.15	-1.11	-12.31	-0.94
233	528	SLU-INV	Combination Max	1.44	-0.83	0.35	-0.42	-0.83	-0.86	-12.48	-0.94
233	529	SLU-INV	Combination Max	1.44	-0.83	0.53	4.48	-0.31	-0.62	-12.48	-0.97
233	566	SLU-INV	Combination Max	-0.74	-1.19	0.26	4.37	0.36	-0.87	-12.31	-0.97
233	565	SLU-INV	Combination Min	-0.99	-1.60	0.07	-5.05	-1.57	-5.58	-27.60	-2.21
233	528	SLU-INV	Combination Min	1.07	-1.11	0.26	-4.54	-1.91	-5.18	-27.57	-2.21
233	529	SLU-INV	Combination Min	1.07	-1.12	0.39	3.64	-0.55	-5.64	-27.57	-2.03
233	566	SLU-INV	Combination Min	-1.00	-1.61	0.20	4.04	-0.30	-6.04	-27.60	-2.03
233	565	QP	Combination	-0.74	-1.19	0.07	-0.01	-0.11	-0.82	-9.12	-1.64
233	528	QP	Combination	1.07	-0.83	0.26	-0.31	-0.61	-0.64	-9.24	-1.64
233	529	QP	Combination	1.07	-0.83	0.39	2.70	-0.23	-0.46	-9.24	-1.50
233	566	QP	Combination	-0.74	-1.19	0.20	3.00	0.26	-0.64	-9.12	-1.50
233	565	FRE	Combination	-0.74	-1.19	0.07	-0.79	-0.34	-1.55	-11.96	-1.53
233	528	FRE	Combination	1.07	-0.83	0.26	-0.96	-0.81	-1.34	-12.06	-1.53
233	529	FRE	Combination	1.07	-0.83	0.39	2.97	-0.28	-1.26	-12.06	-1.42
233	566	FRE	Combination	-0.74	-1.19	0.20	3.16	0.18	-1.47	-11.96	-1.42
234	566	SLE-INV	Combination Max	0.02	-1.04	0.40	2.46	0.12	-0.73	-12.47	-1.46
234	529	SLE-INV	Combination Max	2.14	-0.61	0.76	1.93	-0.35	-0.37	-12.67	-1.46
234	530	SLE-INV	Combination Max	2.10	-0.81	0.99	7.15	0.00	-0.03	-12.67	-1.29
234	567	SLE-INV	Combination Max	-0.02	-1.23	0.63	7.66	0.45	-0.40	-12.47	-1.29
234	566	SLE-INV	Combination Min	0.02	-1.04	0.40	2.41	-0.04	-1.88	-17.77	-1.58
234	529	SLE-INV	Combination Min	2.14	-0.61	0.76	1.92	-0.50	-1.39	-17.95	-1.58
234	530	SLE-INV	Combination Min	2.10	-0.81	0.99	5.61	-0.02	-1.06	-17.95	-1.39
234	567	SLE-INV	Combination Min	-0.02	-1.23	0.63	6.15	0.43	-1.58	-17.77	-1.39
234	566	SLU-INV	Combination Max	0.02	-1.04	0.54	3.32	0.17	-0.99	-16.83	-0.98
234	529	SLU-INV	Combination Max	2.89	-0.61	1.02	2.60	-0.48	-0.50	-17.11	-0.98
234	530	SLU-INV	Combination Max	2.84	-0.81	1.33	13.11	0.08	-0.04	-17.11	-0.90
234	567	SLU-INV	Combination Max	-0.02	-1.23	0.85	13.52	0.61	-0.54	-16.83	-0.90
234	566	SLU-INV	Combination Min	0.02	-1.40	0.40	2.20	-0.69	-6.35	-38.35	-2.13
234	529	SLU-INV	Combination Min	2.14	-0.83	0.76	1.90	-1.06	-5.33	-38.44	-2.13
234	530	SLU-INV	Combination Min	2.10	-1.09	0.99	7.58	-0.03	-5.09	-38.44	-1.88
234	567	SLU-INV	Combination Min	-0.03	-1.67	0.63	8.30	0.37	-6.14	-38.35	-1.88
234	566	QP	Combination	0.02	-1.04	0.40	2.46	0.12	-0.73	-12.47	-1.58
234	529	QP	Combination	2.14	-0.61	0.76	1.93	-0.35	-0.37	-12.67	-1.58

2.1.3 PEDEMONTANA DELLE MARCHE

3° stralcio funzionale: Castelraimondo nord – Castelraimondo sud

4° stralcio funzionale: Castelraimondo sud – innesto S.S. 77 a Muccia

OPERE D'ARTE MINORI – OPERE IDRAULICHE

Asse principale - Tombino DN 1500 al km 5+429 - Relazione di calcolo

Opera LO703	Tratto 213	Settore E	CEE 16	WBS 010009	Id. doc. REL	N. prog. 01	Rev. A	Pag. di Pag. 257 di 338
----------------	---------------	--------------	-----------	---------------	--------------------	-------------------	-----------	-------------------------------

234	530	QP	Combination	2.10	-0.81	0.99	5.61	-0.02	-0.03	-12.67	-1.39
234	567	QP	Combination	-0.02	-1.23	0.63	6.15	0.45	-0.40	-12.47	-1.39
234	566	FRE	Combination	0.02	-1.04	0.40	2.42	0.00	-1.60	-16.44	-1.49
234	529	FRE	Combination	2.14	-0.61	0.76	1.92	-0.46	-1.13	-16.63	-1.49
234	530	FRE	Combination	2.10	-0.81	0.99	6.77	-0.01	-0.81	-16.63	-1.32
234	567	FRE	Combination	-0.02	-1.23	0.63	7.28	0.44	-1.28	-16.44	-1.32
235	567	SLE-INV	Combination Max	2.11	-0.81	0.87	7.25	0.32	-0.45	-15.61	-1.42
235	530	SLE-INV	Combination Max	4.08	-0.41	1.58	6.32	-0.10	0.02	-15.91	-1.42
235	531	SLE-INV	Combination Max	4.02	-0.76	1.93	13.73	0.52	0.62	-15.91	-1.12
235	568	SLE-INV	Combination Max	2.04	-1.15	1.22	14.68	0.91	0.14	-15.61	-1.12
235	567	SLE-INV	Combination Min	2.11	-0.81	0.87	5.75	0.30	-1.66	-22.47	-1.51
235	530	SLE-INV	Combination Min	4.08	-0.41	1.58	4.97	-0.11	-0.97	-22.76	-1.51
235	531	SLE-INV	Combination Min	4.02	-0.76	1.93	10.15	0.33	-0.23	-22.76	-1.19
235	568	SLE-INV	Combination Min	2.04	-1.15	1.22	10.92	0.76	-0.92	-22.47	-1.19
235	567	SLE-INV	Combination Max	2.84	-0.81	1.17	13.08	0.43	-0.61	-21.07	-1.06
235	530	SLU-INV	Combination Max	5.51	-0.41	2.13	11.54	-0.14	0.03	-21.48	-1.06
235	531	SLU-INV	Combination Max	5.42	-0.76	2.60	27.65	1.23	0.84	-21.48	-0.87
235	568	SLU-INV	Combination Max	2.75	-1.15	1.64	29.29	1.49	0.19	-21.07	-0.87
235	567	SLU-INV	Combination Min	2.11	-1.09	0.87	7.76	0.21	-6.37	-49.14	-2.04
235	530	SLU-INV	Combination Min	4.08	-0.56	1.58	6.71	-0.16	-4.85	-49.32	-2.04
235	531	SLU-INV	Combination Min	4.02	-1.02	1.93	13.70	0.45	-3.53	-49.32	-1.61
235	568	SLU-INV	Combination Min	2.04	-1.56	1.22	14.74	1.03	-5.05	-49.14	-1.61
235	567	QP	Combination	2.11	-0.81	0.87	5.75	0.32	-0.45	-15.61	-1.51
235	530	QP	Combination	4.08	-0.41	1.58	4.97	-0.10	0.02	-15.91	-1.51
235	531	QP	Combination	4.02	-0.76	1.93	10.15	0.33	0.62	-15.91	-1.19
235	568	QP	Combination	2.04	-1.15	1.22	10.92	0.76	0.14	-15.61	-1.19
235	567	FRE	Combination	2.11	-0.81	0.87	6.87	0.30	-1.36	-20.76	-1.44
235	530	FRE	Combination	4.08	-0.41	1.58	5.98	-0.11	-0.72	-21.05	-1.44
235	531	FRE	Combination	4.02	-0.76	1.93	12.84	0.47	-0.02	-21.05	-1.14
235	568	FRE	Combination	2.04	-1.15	1.22	13.74	0.87	-0.66	-20.76	-1.14
236	568	SLE-INV	Combination Max	6.73	-0.21	1.78	14.56	0.81	0.13	-18.52	-1.31
236	531	SLE-INV	Combination Max	7.12	-0.14	2.80	13.08	0.47	0.63	-18.98	-1.31
236	532	SLE-INV	Combination Max	7.02	-0.66	3.47	22.06	1.30	1.45	-18.98	-0.86
236	569	SLE-INV	Combination Max	6.63	-0.74	2.45	23.53	1.65	0.95	-18.52	-0.86
236	568	SLE-INV	Combination Min	6.73	-0.21	1.78	10.51	0.61	-0.96	-27.12	-1.36
236	531	SLE-INV	Combination Min	7.12	-0.14	2.80	9.49	0.27	-0.19	-27.55	-1.36
236	532	SLE-INV	Combination Min	7.02	-0.66	3.47	15.65	0.87	1.02	-27.55	-0.88
236	569	SLE-INV	Combination Min	6.63	-0.74	2.45	16.66	1.23	0.26	-27.12	-0.88
236	568	SLE-INV	Combination Max	9.08	-0.21	2.41	30.28	1.57	0.18	-25.00	-1.14
236	531	SLU-INV	Combination Max	9.61	-0.14	3.78	27.05	1.22	0.85	-25.62	-1.14
236	532	SLU-INV	Combination Max	9.47	-0.66	4.69	46.93	3.01	1.95	-25.62	-0.79
236	569	SLU-INV	Combination Max	8.94	-0.74	3.31	50.23	3.27	1.28	-25.00	-0.79
236	568	SLU-INV	Combination Min	6.73	-0.29	1.78	14.19	0.83	-5.19	-60.49	-1.83
236	531	SLU-INV	Combination Min	7.12	-0.18	2.80	12.81	0.36	-3.39	-60.83	-1.83
236	532	SLU-INV	Combination Min	7.02	-0.89	3.47	21.13	1.17	-0.63	-60.83	-1.19
236	569	SLU-INV	Combination Min	6.63	-0.99	2.45	22.49	1.66	-2.42	-60.49	-1.19
236	568	QP	Combination	6.73	-0.21	1.78	10.51	0.61	0.13	-18.52	-1.36
236	531	QP	Combination	7.12	-0.14	2.80	9.49	0.27	0.63	-18.98	-1.36
236	532	QP	Combination	7.02	-0.66	3.47	15.65	0.87	1.45	-18.98	-0.88
236	569	QP	Combination	6.63	-0.74	2.45	16.66	1.23	0.95	-18.52	-0.88
236	568	FRE	Combination	6.73	-0.21	1.78	13.55	0.76	-0.69	-24.97	-1.32
236	531	FRE	Combination	7.12	-0.14	2.80	12.18	0.42	0.01	-25.41	-1.32
236	532	FRE	Combination	7.02	-0.66	3.47	20.46	1.19	1.13	-25.41	-0.87
236	569	FRE	Combination	6.63	-0.74	2.45	21.81	1.54	0.43	-24.97	-0.87
237	569	SLE-INV	Combination Max	17.41	1.42	3.48	22.74	1.40	1.67	-20.81	-1.06
237	532	SLE-INV	Combination Max	9.74	-0.11	4.93	20.90	1.16	0.73	-21.42	-1.06
237	533	SLE-INV	Combination Max	9.71	-0.25	7.00	31.28	4.79	1.53	-21.42	-0.43
237	570	SLE-INV	Combination Max	17.38	1.29	5.55	33.08	5.08	2.81	-20.81	-0.43
237	569	SLE-INV	Combination Min	17.41	1.42	3.48	15.29	0.89	1.28	-31.31	-1.09
237	532	SLE-INV	Combination Min	9.74	-0.11	4.93	14.35	0.68	0.01	-31.81	-1.09
237	533	SLE-INV	Combination Min	9.71	-0.25	7.00	21.30	3.20	1.49	-31.81	-0.57
237	570	SLE-INV	Combination Min	17.38	1.29	5.55	22.20	3.46	2.42	-31.31	-0.57
237	569	SLU-INV	Combination Max	23.50	1.92	4.69	51.64	3.40	2.25	-28.10	-1.17
237	532	SLU-INV	Combination Max	13.15	-0.11	6.65	46.33	3.04	0.99	-28.92	-1.17
237	533	SLU-INV	Combination Max	13.11	-0.25	9.44	70.01	11.00	2.08	-28.92	-0.59
237	570	SLU-INV	Combination Max	23.47	1.74	7.49	75.31	11.36	4.31	-28.10	-0.59
237	569	SLU-INV	Combination Min	17.41	1.42	3.48	20.64	1.20	-0.22	-72.07	-1.47
237	532	SLU-INV	Combination Min	9.74	-0.15	4.93	19.37	0.91	-2.82	-72.16	-1.47
237	533	SLU-INV	Combination Min	9.71	-0.33	7.00	28.76	4.31	1.71	-72.16	-1.08
237	570	SLU-INV	Combination Min	17.38	1.29	5.55	29.97	4.67	3.27	-72.07	-1.08
237	569	QP	Combination	17.41	1.42	3.48	15.29	0.89	1.67	-20.81	-1.06
237	532	QP	Combination	9.74	-0.11	4.93	14.35	0.68	0.73	-21.42	-1.06
237	533	QP	Combination	9.71	-0.25	7.00	21.30	3.20	1.49	-21.42	-0.43
237	570	QP	Combination	17.38	1.29	5.55	22.20	3.46	2.42	-20.81	-0.43
237	569	FRE	Combination	17.41	1.42	3.48	20.88	1.27	1.38	-28.69	-1.08
237	532	FRE	Combination	9.74	-0.11	4.93	19.26	1.04	0.19	-29.22	-1.08
237	533	FRE	Combination	9.71	-0.25	7.00	28.79	4.39	1.52	-29.22	-0.53
237	570	FRE	Combination	17.38	1.29	5.55	30.36	4.67	2.71	-28.69	-0.53
238	570	SLE-INV	Combination Max	31.47	4.10	10.22	27.31	4.37	3.50	-21.22	0.50
238	533	SLE-INV	Combination Max	8.91	-0.41	9.68	32.67	4.63	1.06	-22.62	0.50
238	534	SLE-INV	Combination Max	9.37	1.87	6.22	37.94	7.14	-0.89	-22.62	1.12
238	571	SLE-INV	Combination Max	31.92	6.38	6.76	32.17	6.89	1.32	-21.22	1.12
238	570	SLE-INV	Combination Min	31.47	4.10	10.22	16.83	2.71	2.86	-33.09	0.35
238	533	SLE-INV	Combination Min	8.91	-0.41	9.68	21.64	2.94	0.86	-34.41	0.35
238	534	SLE-INV	Combination Min	9.37	1.87	6.22	25.11	4.61	-1.32	-34.41	1.02
238	571	SLE-INV	Combination Min	31.92	6.38	6.76	19.94	4.40	0.91	-33.09	1.02

2.1.3 PEDEMONTANA DELLE MARCHE

3° stralcio funzionale: Castelraimondo nord – Castelraimondo sud

4° stralcio funzionale: Castelraimondo sud – innesto S.S. 77 a Muccia

OPERE D'ARTE MINORI – OPERE IDRAULICHE

Asse principale - Tombino DN 1500 al km 5+429 - Relazione di calcolo

Opera LO703	Tratto 213	Settore E	CEE 16	WBS 010009	Id. doc. REL	N. prog. 01	Rev. A	Pag. di Pag. 258 di 338
----------------	---------------	--------------	-----------	---------------	--------------------	-------------------	-----------	-------------------------------

238	570	SLU-INV	Combination Max	42.48	5.54	13.80	68.02	10.78	5.98	-28.65	1.06
238	533	SLU-INV	Combination Max	12.03	-0.41	13.07	75.45	11.21	1.44	-30.54	1.06
238	534	SLU-INV	Combination Max	12.65	2.52	8.40	87.76	16.94	-1.21	-30.54	1.53
238	571	SLU-INV	Combination Max	43.10	8.61	9.13	79.66	16.54	2.95	-28.65	1.53
238	570	SLU-INV	Combination Min	31.47	4.10	10.22	22.72	3.66	3.86	-79.18	0.48
238	533	SLU-INV	Combination Min	8.91	-0.55	9.68	29.22	3.96	0.09	-80.16	0.48
238	534	SLU-INV	Combination Min	9.37	1.87	6.22	33.90	6.23	-2.95	-80.16	1.37
238	571	SLU-INV	Combination Min	31.92	6.38	6.76	26.92	5.94	1.22	-79.18	1.37
238	570	QP	Combination	31.47	4.10	10.22	16.83	2.71	2.86	-21.22	0.35
238	533	QP	Combination	8.91	-0.41	9.68	21.64	2.94	1.06	-22.62	0.35
238	534	QP	Combination	9.37	1.87	6.22	25.11	4.61	-0.89	-22.62	1.02
238	571	QP	Combination	31.92	6.38	6.76	19.94	4.40	0.91	-21.22	1.02
238	570	FRE	Combination	31.47	4.10	10.22	24.69	3.95	3.34	-30.12	0.46
238	533	FRE	Combination	8.91	-0.41	9.68	29.91	4.21	0.91	-31.46	0.46
238	534	FRE	Combination	9.37	1.87	6.22	34.74	6.51	-1.21	-31.46	1.10
238	571	FRE	Combination	31.92	6.38	6.76	29.11	6.26	1.22	-30.12	1.10
239	22	SLE-INV	Combination Max	-0.01	0.00	-0.01	0.51	0.54	-0.22	-0.39	-0.45
239	23	SLE-INV	Combination Max	-1.02	-5.04	-1.35	-0.16	1.03	0.26	-0.39	11.52
239	65	SLE-INV	Combination Max	-4.17	-5.67	-3.27	0.25	0.16	0.72	11.40	11.52
239	64	SLE-INV	Combination Max	-3.18	-0.71	-1.94	0.91	-0.22	0.25	11.40	-0.29
239	22	SLE-INV	Combination Min	-0.01	0.00	-0.01	0.43	0.46	-0.25	-0.46	-0.52
239	23	SLE-INV	Combination Min	-1.02	-5.04	-1.35	-0.20	0.90	0.23	-0.46	10.03
239	65	SLE-INV	Combination Min	-4.17	-5.67	-3.27	0.25	0.14	0.64	9.93	10.03
239	64	SLE-INV	Combination Min	-3.18	-0.71	-1.94	0.78	-0.26	0.22	9.93	-0.34
239	22	SLU-INV	Combination Max	-0.01	0.00	-0.01	0.82	0.84	-0.30	-0.53	-0.61
239	23	SLU-INV	Combination Max	-1.02	-5.04	-1.35	-0.22	1.50	0.37	-0.53	17.32
239	65	SLU-INV	Combination Max	-4.17	-5.67	-3.27	0.34	0.23	1.06	17.11	17.32
239	64	SLU-INV	Combination Max	-3.18	-0.71	-1.94	1.42	-0.30	0.38	17.11	-0.40
239	22	SLU-INV	Combination Min	-0.01	0.00	-0.01	0.58	0.63	-0.37	-0.75	-0.81
239	23	SLU-INV	Combination Min	-1.37	-6.80	-1.82	-0.36	1.22	0.31	-0.75	13.54
239	65	SLU-INV	Combination Min	-5.63	-7.65	-4.42	0.26	0.19	0.86	13.41	13.54
239	64	SLU-INV	Combination Min	-4.29	-0.95	-2.62	1.05	-0.39	0.29	13.41	-0.54
239	22	QP	Combination	-0.01	0.00	-0.01	0.43	0.46	-0.22	-0.39	-0.45
239	23	QP	Combination	-1.02	-5.04	-1.35	-0.16	0.90	0.23	-0.39	10.03
239	65	QP	Combination	-4.17	-5.67	-3.27	0.25	0.14	0.64	9.93	10.03
239	64	QP	Combination	-3.18	-0.71	-1.94	0.78	-0.22	0.22	9.93	-0.29
239	22	FRE	Combination	-0.01	0.00	-0.01	0.49	0.52	-0.24	-0.44	-0.50
239	23	FRE	Combination	-1.02	-5.04	-1.35	-0.19	1.00	0.25	-0.45	11.15
239	65	FRE	Combination	-4.17	-5.67	-3.27	0.25	0.15	0.70	11.03	11.15
239	64	FRE	Combination	-3.18	-0.71	-1.94	0.88	-0.25	0.24	11.03	-0.33
240	23	SLE-INV	Combination Max	-1.01	-5.04	-1.35	1.39	2.35	-0.39	-1.97	10.36
240	24	SLE-INV	Combination Max	-2.09	-10.44	-1.83	0.57	7.42	0.50	-1.97	31.35
240	66	SLE-INV	Combination Max	-3.19	-10.66	-3.16	0.48	4.13	2.45	7.35	31.35
240	65	SLE-INV	Combination Max	-2.10	-5.26	-2.68	1.31	-0.54	1.47	7.36	10.36
240	23	SLE-INV	Combination Min	-1.01	-5.04	-1.35	1.19	2.02	-0.48	-2.31	9.06
240	24	SLE-INV	Combination Min	-2.09	-10.44	-1.83	0.49	6.34	0.41	-2.31	26.94
240	66	SLE-INV	Combination Min	-3.19	-10.66	-3.16	0.39	3.48	2.07	6.26	26.94
240	65	SLE-INV	Combination Min	-2.10	-5.26	-2.68	1.09	-0.64	1.26	6.27	9.06
240	23	SLU-INV	Combination Max	-1.01	-5.04	-1.35	2.17	3.66	-0.53	-2.66	15.42
240	24	SLU-INV	Combination Max	-2.09	-10.44	-1.83	0.88	11.62	0.85	-2.66	48.48
240	66	SLU-INV	Combination Max	-3.19	-10.66	-3.16	0.85	6.69	3.96	11.59	48.48
240	65	SLU-INV	Combination Max	-2.10	-5.26	-2.68	2.15	-0.73	2.27	11.59	15.42
240	23	SLU-INV	Combination Min	-1.36	-6.80	-1.82	1.60	2.73	-0.84	-3.63	12.23
240	24	SLU-INV	Combination Min	-2.82	-14.10	-2.47	0.66	8.56	0.56	-3.63	36.37
240	66	SLU-INV	Combination Min	-4.30	-14.39	-4.27	0.53	4.69	2.79	8.46	36.37
240	65	SLU-INV	Combination Min	-2.84	-7.10	-3.62	1.47	-1.04	1.70	8.46	12.23
240	23	QP	Combination	-1.01	-5.04	-1.35	1.19	2.02	-0.39	-1.97	9.06
240	24	QP	Combination	-2.09	-10.44	-1.83	0.49	6.34	0.41	-1.97	26.94
240	66	QP	Combination	-3.19	-10.66	-3.16	0.39	3.48	2.07	6.26	26.94
240	65	QP	Combination	-2.10	-5.26	-2.68	1.09	-0.54	1.26	6.27	9.06
240	23	FRE	Combination	-1.01	-5.04	-1.35	1.34	2.27	-0.46	-2.22	10.03
240	24	FRE	Combination	-2.09	-10.44	-1.83	0.55	7.15	0.48	-2.23	30.25
240	66	FRE	Combination	-3.19	-10.66	-3.16	0.46	3.97	2.36	7.08	30.25
240	65	FRE	Combination	-2.10	-5.26	-2.68	1.25	-0.62	1.41	7.08	10.03
241	24	SLE-INV	Combination Max	-2.09	-10.44	-1.83	2.68	8.71	-0.04	-1.98	30.38
241	25	SLE-INV	Combination Max	-2.76	-13.80	-1.88	2.48	17.09	0.12	-1.98	43.39
241	67	SLE-INV	Combination Max	-2.89	-13.82	-3.36	1.48	11.18	3.19	3.57	43.39
241	66	SLE-INV	Combination Max	-2.22	-10.47	-3.31	1.67	3.51	3.00	3.57	30.38
241	24	SLE-INV	Combination Min	-2.09	-10.44	-1.83	2.26	7.40	-0.07	-2.38	26.14
241	25	SLE-INV	Combination Min	-2.76	-13.80	-1.88	2.09	14.35	0.08	-2.38	37.00
241	67	SLE-INV	Combination Min	-2.89	-13.82	-3.36	1.21	9.29	2.62	2.98	37.00
241	66	SLE-INV	Combination Min	-2.22	-10.47	-3.31	1.37	2.96	2.50	2.98	26.14
241	24	SLU-INV	Combination Max	-2.09	-10.44	-1.83	4.30	13.77	-0.05	-2.67	46.81
241	25	SLU-INV	Combination Max	-2.76	-13.80	-1.88	3.99	27.71	0.26	-2.67	68.20
241	67	SLU-INV	Combination Max	-2.89	-13.82	-3.36	2.51	18.56	5.41	5.84	68.20
241	66	SLU-INV	Combination Max	-2.22	-10.47	-3.31	2.82	5.61	4.95	5.84	46.81
241	24	SLU-INV	Combination Min	-2.82	-14.10	-2.47	3.05	9.99	-0.19	-3.94	35.29
241	25	SLU-INV	Combination Min	-3.72	-18.63	-2.54	2.83	19.38	0.11	-3.94	49.95
241	67	SLU-INV	Combination Min	-3.90	-18.66	-4.54	1.64	12.54	3.54	4.03	49.95
241	66	SLU-INV	Combination Min	-3.00	-14.13	-4.47	1.86	4.00	3.38	4.03	35.29
241	24	QP	Combination	-2.09	-10.44	-1.83	2.26	7.40	-0.04	-1.98	26.14
241	25	QP	Combination	-2.76	-13.80	-1.88	2.09	14.35	0.08	-1.98	37.00
241	67	QP	Combination	-2.89	-13.82	-3.36	1.21	9.29	2.62	2.98	37.00
241	66	QP	Combination	-2.22	-10.47	-3.31	1.37	2.96	2.50	2.98	26.14
241	24	FRE	Combination	-2.09	-10.44	-1.83	2.57	8.38	-0.06	-2.28	29.32
241	25	FRE	Combination	-2.76	-13.80	-1.88	2.38	16.41	0.11	-2.28	41.79

2.1.3 PEDEMONTANA DELLE MARCHE

3° stralcio funzionale: Castelraimondo nord – Castelraimondo sud

4° stralcio funzionale: Castelraimondo sud – innesto S.S. 77 a Muccia

OPERE D'ARTE MINORI – OPERE IDRAULICHE

Asse principale - Tombino DN 1500 al km 5+429 - Relazione di calcolo

Opera LO703	Tratto 213	Settore E	CEE 16	WBS 010009	Id. doc. REL	N. prog. 01	Rev. A	Pag. di Pag. 259 di 338
----------------	---------------	--------------	-----------	---------------	--------------------	-------------------	-----------	-------------------------------

241	67	FRE	Combination	-2.89	-13.82	-3.36	1.41	10.71	3.05	3.42	41.79
241	66	FRE	Combination	-2.22	-10.47	-3.31	1.60	3.37	2.88	3.42	29.32
242	25	SLE-INV	Combination Max	-2.76	-13.80	-1.88	4.31	17.78	0.06	-1.29	43.06
242	26	SLE-INV	Combination Max	-3.16	-15.82	-1.75	4.23	24.94	0.00	-1.29	49.34
242	68	SLE-INV	Combination Max	-3.01	-15.79	-3.16	2.84	17.68	3.20	1.93	49.34
242	67	SLE-INV	Combination Max	-2.61	-13.77	-3.29	2.85	11.14	3.26	1.93	43.06
242	25	SLE-INV	Combination Min	-2.76	-13.80	-1.88	3.60	14.90	0.06	-1.58	36.75
242	26	SLE-INV	Combination Min	-3.16	-15.82	-1.75	3.53	20.73	-0.01	-1.58	41.93
242	68	SLE-INV	Combination Min	-3.01	-15.79	-3.16	2.33	14.54	2.59	1.61	41.93
242	67	SLE-INV	Combination Min	-2.61	-13.77	-3.29	2.34	9.26	2.65	1.61	36.75
242	25	SLU-INV	Combination Max	-2.76	-13.80	-1.88	7.08	28.92	0.08	-1.75	67.57
242	26	SLU-INV	Combination Max	-3.16	-15.82	-1.75	6.96	41.26	0.02	-1.75	78.10
242	68	SLU-INV	Combination Max	-3.01	-15.79	-3.16	4.80	29.85	5.57	3.20	78.10
242	67	SLU-INV	Combination Max	-2.61	-13.77	-3.29	4.81	18.42	5.61	3.20	67.57
242	25	SLU-INV	Combination Min	-3.72	-18.63	-2.54	4.86	20.12	0.06	-2.70	49.61
242	26	SLU-INV	Combination Min	-4.27	-21.36	-2.36	4.76	27.99	-0.01	-2.70	56.61
242	68	SLU-INV	Combination Min	-4.07	-21.32	-4.27	3.15	19.63	3.49	2.17	56.61
242	67	SLU-INV	Combination Min	-3.52	-18.59	-4.45	3.16	12.51	3.58	2.17	49.61
242	25	QP	Combination	-2.76	-13.80	-1.88	3.60	14.90	0.06	-1.29	36.75
242	26	QP	Combination	-3.16	-15.82	-1.75	3.53	20.73	-0.01	-1.29	41.93
242	68	QP	Combination	-3.01	-15.79	-3.16	2.33	14.54	2.59	1.61	41.93
242	67	QP	Combination	-2.61	-13.77	-3.29	2.34	9.26	2.65	1.61	36.75
242	25	FRE	Combination	-2.76	-13.80	-1.88	4.14	17.06	0.06	-1.51	41.48
242	26	FRE	Combination	-3.16	-15.82	-1.75	4.05	23.89	-0.01	-1.51	47.49
242	68	FRE	Combination	-3.01	-15.79	-3.16	2.71	16.90	3.04	1.85	47.49
242	67	FRE	Combination	-2.61	-13.77	-3.29	2.72	10.67	3.11	1.85	41.48
243	26	SLE-INV	Combination Max	-3.16	-15.82	-1.75	5.83	25.35	0.14	-1.57	49.28
243	27	SLE-INV	Combination Max	-3.55	-17.77	-1.52	5.93	33.48	-0.07	-1.57	56.40
243	69	SLE-INV	Combination Max	-3.25	-17.71	-2.83	4.23	25.06	2.84	1.31	56.40
243	68	SLE-INV	Combination Max	-2.86	-15.76	-3.06	4.12	17.85	3.05	1.31	49.28
243	26	SLE-INV	Combination Min	-3.16	-15.82	-1.75	4.83	21.05	0.12	-1.95	41.90
243	27	SLE-INV	Combination Min	-3.55	-17.77	-1.52	4.90	27.58	-0.08	-1.95	47.71
243	69	SLE-INV	Combination Min	-3.25	-17.71	-2.83	3.45	20.44	2.26	1.09	47.71
243	68	SLE-INV	Combination Min	-2.86	-15.76	-3.06	3.37	14.69	2.46	1.09	41.90
243	26	SLU-INV	Combination Max	-3.16	-15.82	-1.75	9.74	42.02	0.20	-2.12	77.93
243	27	SLU-INV	Combination Max	-3.55	-17.77	-1.52	9.94	56.36	-0.10	-2.12	90.16
243	69	SLU-INV	Combination Max	-3.25	-17.71	-2.83	7.25	42.97	5.06	2.18	90.16
243	68	SLU-INV	Combination Max	-2.86	-15.76	-3.06	7.04	30.10	5.37	2.19	77.93
243	26	SLU-INV	Combination Min	-4.27	-21.36	-2.36	6.51	28.42	0.17	-3.41	56.57
243	27	SLU-INV	Combination Min	-4.80	-23.99	-2.06	6.62	37.23	-0.11	-3.41	64.40
243	69	SLU-INV	Combination Min	-4.39	-23.91	-3.82	4.66	27.60	3.06	1.47	64.40
243	68	SLU-INV	Combination Min	-3.87	-21.28	-4.12	4.55	19.84	3.32	1.47	56.57
243	26	QP	Combination	-3.16	-15.82	-1.75	4.83	21.05	0.12	-1.57	41.90
243	27	QP	Combination	-3.55	-17.77	-1.52	4.90	27.58	-0.07	-1.57	47.71
243	69	QP	Combination	-3.25	-17.71	-2.83	3.45	20.44	2.26	1.09	47.71
243	68	QP	Combination	-2.86	-15.76	-3.06	3.37	14.69	2.46	1.09	41.90
243	26	FRE	Combination	-3.16	-15.82	-1.75	5.58	24.27	0.13	-1.85	47.43
243	27	FRE	Combination	-3.55	-17.77	-1.52	5.67	32.00	-0.08	-1.85	54.23
243	69	FRE	Combination	-3.25	-17.71	-2.83	4.03	23.90	2.69	1.25	54.23
243	68	FRE	Combination	-2.86	-15.76	-3.06	3.93	17.06	2.90	1.25	47.43
244	27	SLE-INV	Combination Max	-3.55	-17.77	-1.52	7.37	33.78	0.18	-1.25	56.43
244	28	SLE-INV	Combination Max	-3.85	-19.24	-1.27	7.50	40.54	-0.11	-1.25	61.51
244	70	SLE-INV	Combination Max	-3.44	-19.16	-2.34	5.56	31.28	2.29	0.76	61.51
244	69	SLE-INV	Combination Max	-3.14	-17.69	-2.60	5.42	25.28	2.60	0.76	56.43
244	27	SLE-INV	Combination Min	-3.55	-17.77	-1.52	6.05	27.81	0.15	-1.56	47.75
244	28	SLE-INV	Combination Min	-3.85	-19.24	-1.27	6.15	33.18	-0.13	-1.56	51.85
244	70	SLE-INV	Combination Min	-3.44	-19.16	-2.34	4.51	25.36	1.81	0.63	51.85
244	69	SLE-INV	Combination Min	-3.14	-17.69	-2.60	4.41	20.64	2.06	0.63	47.75
244	27	SLU-INV	Combination Max	-3.55	-17.77	-1.52	12.48	56.95	0.30	-1.68	90.15
244	28	SLU-INV	Combination Max	-3.85	-19.24	-1.27	12.73	69.12	-0.14	-1.68	99.03
244	70	SLU-INV	Combination Max	-3.44	-19.16	-2.34	9.60	54.26	4.16	1.27	99.03
244	69	SLU-INV	Combination Max	-3.14	-17.69	-2.60	9.34	43.31	4.69	1.27	90.15
244	27	SLU-INV	Combination Min	-4.80	-23.99	-2.06	8.17	37.54	0.20	-2.79	64.46
244	28	SLU-INV	Combination Min	-5.19	-25.98	-1.71	8.30	44.79	-0.23	-2.79	70.00
244	70	SLU-INV	Combination Min	-4.64	-25.86	-3.17	6.09	34.23	2.44	0.85	70.00
244	69	SLU-INV	Combination Min	-4.24	-23.88	-3.51	5.95	27.86	2.79	0.85	64.46
244	27	QP	Combination	-3.55	-17.77	-1.52	6.05	27.81	0.15	-1.25	47.75
244	28	QP	Combination	-3.85	-19.24	-1.27	6.15	33.18	-0.11	-1.25	51.85
244	70	QP	Combination	-3.44	-19.16	-2.34	4.51	25.36	1.81	0.63	51.85
244	69	QP	Combination	-3.14	-17.69	-2.60	4.41	20.64	2.06	0.63	47.75
244	27	FRE	Combination	-3.55	-17.77	-1.52	7.04	32.29	0.17	-1.48	54.26
244	28	FRE	Combination	-3.85	-19.24	-1.27	7.16	38.70	-0.13	-1.48	59.10
244	70	FRE	Combination	-3.44	-19.16	-2.34	5.30	29.80	2.17	0.73	59.10
244	69	FRE	Combination	-3.14	-17.69	-2.60	5.17	24.12	2.47	0.73	54.26
245	70	SLE-INV	Combination Max	-3.36	-19.14	-2.12	6.45	31.53	2.04	0.48	61.64
245	28	SLE-INV	Combination Max	-3.85	-19.24	-1.27	8.55	40.68	0.14	-0.64	61.64
245	29	SLE-INV	Combination Max	-4.01	-20.06	-0.99	8.54	44.74	-0.07	-0.64	63.77
245	71	SLE-INV	Combination Max	-3.52	-19.97	-1.85	6.54	35.05	1.81	0.48	63.77
245	70	SLE-INV	Combination Min	-3.36	-19.14	-2.12	5.22	25.57	1.60	0.40	51.96
245	28	SLE-INV	Combination Min	-3.85	-19.24	-1.27	6.98	33.28	0.11	-0.80	51.96
245	29	SLE-INV	Combination Min	-4.01	-20.06	-0.99	6.97	36.48	-0.09	-0.80	53.68
245	71	SLE-INV	Combination Min	-3.52	-19.97	-1.85	5.29	28.32	1.42	0.40	53.68
245	70	SLU-INV	Combination Max	-3.36	-19.14	-2.12	11.23	54.67	3.71	0.81	99.20
245	28	SLU-INV	Combination Max	-3.85	-19.24	-1.27	14.62	69.41	0.23	-0.86	99.20
245	29	SLU-INV	Combination Max	-4.01	-20.06	-0.99	14.62	76.82	-0.10	-0.86	102.95
245	71	SLU-INV	Combination Max	-3.52	-19.97	-1.85	11.39	61.17	3.32	0.81	102.95

2.1.3 PEDEMONTANA DELLE MARCHE

3° stralcio funzionale: Castelraimondo nord – Castelraimondo sud

4° stralcio funzionale: Castelraimondo sud – innesto S.S. 77 a Muccia

OPERE D'ARTE MINORI – OPERE IDRAULICHE

Asse principale - Tombino DN 1500 al km 5+429 - Relazione di calcolo

Opera LO703	Tratto 213	Settore E	CEE 16	WBS 010009	Id. doc. REL	N. prog. 01	Rev. A	Pag. di Pag. 260 di 338
----------------	---------------	--------------	-----------	---------------	--------------------	-------------------	-----------	-------------------------------

245	70	SLU-INV	Combination Min	-4.54	-25.84	-2.86	7.05	34.51	2.16	0.53	70.15
245	28	SLU-INV	Combination Min	-5.19	-25.98	-1.71	9.42	44.93	0.15	-1.45	70.15
245	29	SLU-INV	Combination Min	-5.42	-27.09	-1.34	9.41	49.25	-0.16	-1.45	72.47
245	71	SLU-INV	Combination Min	-4.76	-26.96	-2.49	7.14	38.23	1.91	0.53	72.47
245	70	QP	Combination	-3.36	-19.14	-2.12	5.22	25.57	1.60	0.40	51.96
245	28	QP	Combination	-3.85	-19.24	-1.27	6.98	33.28	0.11	-0.64	51.96
245	29	QP	Combination	-4.01	-20.06	-0.99	6.97	36.48	-0.07	-0.64	53.68
245	71	QP	Combination	-3.52	-19.97	-1.85	5.29	28.32	1.42	0.40	53.68
245	70	FRE	Combination	-3.36	-19.14	-2.12	6.14	30.04	1.93	0.46	59.22
245	28	FRE	Combination	-3.85	-19.24	-1.27	8.16	38.83	0.13	-0.76	59.22
245	29	FRE	Combination	-4.01	-20.06	-0.99	8.15	42.68	-0.09	-0.76	61.25
245	71	FRE	Combination	-3.52	-19.97	-1.85	6.23	33.36	1.71	0.46	61.25
246	71	SLE-INV	Combination Max	-3.49	-19.96	-1.66	7.09	35.24	1.59	0.39	63.90
246	29	SLE-INV	Combination Max	-4.01	-20.06	-0.99	9.27	44.80	0.16	-0.48	63.90
246	30	SLE-INV	Combination Max	-4.13	-20.67	-0.73	9.26	47.85	-0.10	-0.48	65.56
246	72	SLE-INV	Combination Max	-3.61	-20.57	-1.39	7.15	37.95	1.31	0.39	65.56
246	71	SLE-INV	Combination Min	-3.49	-19.96	-1.66	5.73	28.48	1.24	0.32	53.79
246	29	SLE-INV	Combination Min	-4.01	-20.06	-0.99	7.55	36.52	0.12	-0.60	53.79
246	30	SLE-INV	Combination Min	-4.13	-20.67	-0.73	7.54	38.92	-0.13	-0.60	55.12
246	72	SLE-INV	Combination Min	-3.61	-20.57	-1.39	5.77	30.58	1.02	0.32	55.12
246	71	SLU-INV	Combination Max	-3.49	-19.96	-1.66	12.39	61.50	2.94	0.67	103.15
246	29	SLU-INV	Combination Max	-4.01	-20.06	-0.99	15.95	76.95	0.28	-0.64	103.15
246	30	SLU-INV	Combination Max	-4.13	-20.67	-0.73	15.95	82.55	-0.13	-0.64	106.09
246	72	SLU-INV	Combination Max	-3.61	-20.57	-1.39	12.49	66.54	2.42	0.67	106.09
246	71	SLU-INV	Combination Min	-4.71	-26.94	-2.24	7.73	38.45	1.68	0.43	72.61
246	29	SLU-INV	Combination Min	-5.42	-27.09	-1.34	10.19	49.31	0.17	-1.09	72.61
246	30	SLU-INV	Combination Min	-5.58	-27.91	-0.98	10.18	52.54	-0.24	-1.09	74.41
246	72	SLU-INV	Combination Min	-4.87	-27.77	-1.88	7.79	41.29	1.38	0.43	74.41
246	71	QP	Combination	-3.49	-19.96	-1.66	5.73	28.48	1.24	0.32	53.79
246	29	QP	Combination	-4.01	-20.06	-0.99	7.55	36.52	0.12	-0.48	53.79
246	30	QP	Combination	-4.13	-20.67	-0.73	7.54	38.92	-0.10	-0.48	55.12
246	72	QP	Combination	-3.61	-20.57	-1.39	5.77	30.58	1.02	0.32	55.12
246	71	FRE	Combination	-3.49	-19.96	-1.66	6.75	33.55	1.50	0.38	61.37
246	29	FRE	Combination	-4.01	-20.06	-0.99	8.84	42.73	0.15	-0.57	61.37
246	30	FRE	Combination	-4.13	-20.67	-0.73	8.83	45.62	-0.12	-0.57	62.95
246	72	FRE	Combination	-3.61	-20.57	-1.39	6.80	36.11	1.24	0.38	62.95
247	72	SLE-INV	Combination Max	-3.58	-20.56	-1.18	7.59	38.09	1.06	0.27	65.65
247	30	SLE-INV	Combination Max	-4.13	-20.67	-0.73	9.78	47.90	0.14	-0.32	65.65
247	31	SLE-INV	Combination Max	-4.21	-21.08	-0.44	9.77	49.89	-0.09	-0.32	66.76
247	73	SLE-INV	Combination Max	-3.66	-20.96	-0.89	7.63	39.78	0.80	0.27	66.76
247	72	SLE-INV	Combination Min	-3.58	-20.56	-1.18	6.11	30.70	0.83	0.21	55.20
247	30	SLE-INV	Combination Min	-4.13	-20.67	-0.73	7.95	38.95	0.11	-0.40	55.20
247	31	SLE-INV	Combination Min	-4.21	-21.08	-0.44	7.94	40.50	-0.12	-0.40	56.08
247	73	SLE-INV	Combination Min	-3.66	-20.96	-0.89	6.15	32.02	0.63	0.21	56.08
247	72	SLU-INV	Combination Max	-3.58	-20.56	-1.18	13.31	66.79	1.95	0.46	106.23
247	30	SLU-INV	Combination Max	-4.13	-20.67	-0.73	16.90	82.65	0.25	-0.43	106.23
247	31	SLU-INV	Combination Max	-4.21	-21.08	-0.44	16.89	86.33	-0.12	-0.43	108.22
247	73	SLU-INV	Combination Max	-3.66	-20.96	-0.89	13.39	69.95	1.50	0.46	108.22
247	72	SLU-INV	Combination Min	-4.83	-27.76	-1.59	8.25	41.45	1.12	0.29	74.52
247	30	SLU-INV	Combination Min	-5.58	-27.91	-0.98	10.73	52.58	0.15	-0.74	74.52
247	31	SLU-INV	Combination Min	-5.69	-28.45	-0.59	10.72	54.68	-0.21	-0.74	75.71
247	73	SLU-INV	Combination Min	-4.94	-28.30	-1.20	8.30	43.22	0.84	0.29	75.71
247	72	QP	Combination	-3.58	-20.56	-1.18	6.11	30.70	0.83	0.21	55.20
247	30	QP	Combination	-4.13	-20.67	-0.73	7.95	38.95	0.11	-0.32	55.20
247	31	QP	Combination	-4.21	-21.08	-0.44	7.94	40.50	-0.09	-0.32	56.08
247	73	QP	Combination	-3.66	-20.96	-0.89	6.15	32.02	0.63	0.21	56.08
247	72	FRE	Combination	-3.58	-20.56	-1.18	7.22	36.25	1.00	0.25	63.04
247	30	FRE	Combination	-4.13	-20.67	-0.73	9.32	45.66	0.13	-0.38	63.04
247	31	FRE	Combination	-4.21	-21.08	-0.44	9.32	47.54	-0.11	-0.38	64.09
247	73	FRE	Combination	-3.66	-20.96	-0.89	7.26	37.84	0.76	0.25	64.09
248	73	SLE-INV	Combination Max	-3.64	-20.96	-0.67	7.84	39.86	0.57	0.14	66.81
248	31	SLE-INV	Combination Max	-4.21	-21.08	-0.44	10.07	49.91	0.15	-0.14	66.81
248	32	SLE-INV	Combination Max	-4.25	-21.27	-0.15	10.07	50.80	-0.11	-0.14	67.34
248	74	SLE-INV	Combination Max	-3.68	-21.15	-0.37	7.85	40.69	0.28	0.14	67.34
248	73	SLE-INV	Combination Min	-3.64	-20.96	-0.67	6.31	32.08	0.45	0.11	56.13
248	31	SLE-INV	Combination Min	-4.21	-21.08	-0.44	8.17	40.52	0.11	-0.18	56.13
248	32	SLE-INV	Combination Min	-4.25	-21.27	-0.15	8.17	41.21	-0.15	-0.18	56.54
248	74	SLE-INV	Combination Min	-3.68	-21.15	-0.37	6.32	32.71	0.22	0.11	56.54
248	73	SLU-INV	Combination Max	-3.64	-20.96	-0.67	13.77	70.08	1.07	0.24	108.30
248	31	SLU-INV	Combination Max	-4.21	-21.08	-0.44	17.44	86.39	0.27	-0.19	108.30
248	32	SLU-INV	Combination Max	-4.25	-21.27	-0.15	17.44	88.03	-0.15	-0.19	109.24
248	74	SLU-INV	Combination Max	-3.68	-21.15	-0.37	13.79	71.63	0.52	0.24	109.24
248	73	SLU-INV	Combination Min	-4.92	-28.30	-0.90	8.52	43.31	0.60	0.15	75.77
248	31	SLU-INV	Combination Min	-5.69	-28.45	-0.59	11.03	54.70	0.15	-0.32	75.77
248	32	SLU-INV	Combination Min	-5.74	-28.71	-0.20	11.03	55.64	-0.28	-0.32	76.33
248	74	SLU-INV	Combination Min	-4.97	-28.56	-0.51	8.54	44.16	0.30	0.15	76.33
248	73	QP	Combination	-3.64	-20.96	-0.67	6.31	32.08	0.45	0.11	56.13
248	31	QP	Combination	-4.21	-21.08	-0.44	8.17	40.52	0.11	-0.14	56.13
248	32	QP	Combination	-4.25	-21.27	-0.15	8.17	41.21	-0.11	-0.14	56.54
248	74	QP	Combination	-3.68	-21.15	-0.37	6.32	32.71	0.22	0.11	56.54
248	73	FRE	Combination	-3.64	-20.96	-0.67	7.46	37.92	0.54	0.13	64.14
248	31	FRE	Combination	-4.21	-21.08	-0.44	9.60	47.57	0.14	-0.17	64.14
248	32	FRE	Combination	-4.25	-21.27	-0.15	9.60	48.41	-0.14	-0.17	64.64
248	74	FRE	Combination	-3.68	-21.15	-0.37	7.47	38.69	0.27	0.13	64.64
249	74	SLE-INV	Combination Max	-3.67	-21.15	-0.14	7.94	40.70	0.02	0.04	67.33
249	32	SLE-INV	Combination Max	-4.25	-21.27	-0.15	10.15	50.82	0.13	0.03	67.33

2.1.3 PEDEMONTANA DELLE MARCHE

3° stralcio funzionale: Castelraimondo nord – Castelraimondo sud

4° stralcio funzionale: Castelraimondo sud – innesto S.S. 77 a Muccia

OPERE D'ARTE MINORI – OPERE IDRAULICHE

Asse principale - Tombino DN 1500 al km 5+429 - Relazione di calcolo

Opera	Tratto	Settore	CEE	WBS	Id. doc. REL	N. prog. 01	Rev. A	Pag. di Pag. 261 di 338
LO703	213	E	16	010009				

249	33	SLE-INV	Combination Max	-4.25	-21.26	0.15	10.14	50.62	-0.10	0.03	67.36
249	75	SLE-INV	Combination Max	-3.67	-21.14	0.15	7.93	40.49	-0.18	0.04	67.36
249	74	SLE-INV	Combination Min	-3.67	-21.15	-0.14	6.39	32.73	0.02	0.03	56.54
249	32	SLE-INV	Combination Min	-4.25	-21.27	-0.15	8.23	41.23	0.10	0.02	56.54
249	33	SLE-INV	Combination Min	-4.25	-21.26	0.15	8.23	41.07	-0.13	0.02	56.56
249	75	SLE-INV	Combination Min	-3.67	-21.14	0.15	6.38	32.57	-0.23	0.03	56.56
249	74	SLU-INV	Combination Max	-3.67	-21.15	-0.14	13.96	71.65	0.04	0.08	109.23
249	32	SLU-INV	Combination Max	-4.25	-21.27	-0.15	17.58	88.07	0.23	0.05	109.23
249	33	SLU-INV	Combination Max	-4.25	-21.26	0.20	17.57	87.69	-0.14	0.05	109.29
249	75	SLU-INV	Combination Max	-3.67	-21.14	0.20	13.95	71.25	-0.25	0.08	109.29
249	74	SLU-INV	Combination Min	-4.96	-28.56	-0.20	8.63	44.18	0.03	0.04	76.33
249	32	SLU-INV	Combination Min	-5.74	-28.71	-0.20	11.11	55.66	0.13	0.03	76.33
249	33	SLU-INV	Combination Min	-5.74	-28.70	0.15	11.11	55.44	-0.24	0.03	76.35
249	75	SLU-INV	Combination Min	-4.96	-28.54	0.15	8.62	43.97	-0.43	0.04	76.35
249	74	QP	Combination	-3.67	-21.15	-0.14	6.39	32.73	0.02	0.03	56.54
249	32	QP	Combination	-4.25	-21.27	-0.15	8.23	41.23	0.10	0.02	56.54
249	33	QP	Combination	-4.25	-21.26	0.15	8.23	41.07	-0.10	0.02	56.56
249	75	QP	Combination	-3.67	-21.14	0.15	6.38	32.57	-0.18	0.03	56.56
249	74	FRE	Combination	-3.67	-21.15	-0.14	7.55	38.71	0.02	0.04	64.64
249	32	FRE	Combination	-4.25	-21.27	-0.15	9.67	48.42	0.12	0.02	64.64
249	33	FRE	Combination	-4.25	-21.26	0.15	9.66	48.23	-0.12	0.02	64.66
249	75	FRE	Combination	-3.67	-21.14	0.15	7.55	38.51	-0.27	0.04	64.66
250	75	SLE-INV	Combination Max	-3.67	-21.14	0.36	7.81	40.43	-0.36	-0.04	67.31
250	33	SLE-INV	Combination Max	-4.25	-21.26	0.15	10.00	50.63	0.12	0.25	67.31
250	34	SLE-INV	Combination Max	-4.21	-21.04	0.47	10.00	49.35	-0.12	0.25	66.82
250	76	SLE-INV	Combination Max	-3.63	-20.92	0.68	7.77	39.38	-0.57	-0.04	66.82
250	75	SLE-INV	Combination Min	-3.67	-21.14	0.36	6.29	32.52	-0.46	-0.04	56.51
250	33	SLE-INV	Combination Min	-4.25	-21.26	0.15	8.12	41.08	0.10	0.19	56.51
250	34	SLE-INV	Combination Min	-4.21	-21.04	0.47	8.12	40.08	-0.15	0.19	56.12
250	76	SLE-INV	Combination Min	-3.63	-20.92	0.68	6.26	31.71	-0.73	-0.04	56.12
250	75	SLU-INV	Combination Max	-3.67	-21.14	0.49	13.71	71.14	-0.48	-0.05	109.21
250	33	SLU-INV	Combination Max	-4.25	-21.26	0.20	17.31	87.70	0.23	0.45	109.21
250	34	SLU-INV	Combination Max	-4.21	-21.04	0.64	17.30	85.32	-0.16	0.45	108.36
250	76	SLU-INV	Combination Max	-3.63	-20.92	0.92	13.63	69.18	-0.76	-0.05	108.36
250	75	SLU-INV	Combination Min	-4.96	-28.54	0.36	8.49	43.90	-0.85	-0.06	76.29
250	33	SLU-INV	Combination Min	-5.74	-28.70	0.15	10.96	55.46	0.13	0.26	76.29
250	34	SLU-INV	Combination Min	-5.68	-28.40	0.47	10.96	54.11	-0.28	0.26	75.77
250	76	SLU-INV	Combination Min	-4.90	-28.24	0.68	8.45	42.80	-1.35	-0.06	75.77
250	75	QP	Combination	-3.67	-21.14	0.36	6.29	32.52	-0.36	-0.04	56.51
250	33	QP	Combination	-4.25	-21.26	0.15	8.12	41.08	0.10	0.19	56.51
250	34	QP	Combination	-4.21	-21.04	0.47	8.12	40.08	-0.12	0.19	56.12
250	76	QP	Combination	-3.63	-20.92	0.68	6.26	31.71	-0.57	-0.04	56.12
250	75	FRE	Combination	-3.67	-21.14	0.36	7.43	38.45	-0.43	-0.04	64.61
250	33	FRE	Combination	-4.25	-21.26	0.15	9.53	48.24	0.12	0.23	64.61
250	34	FRE	Combination	-4.21	-21.04	0.47	9.53	47.03	-0.15	0.23	64.15
250	76	FRE	Combination	-3.63	-20.92	0.68	7.39	37.46	-0.69	-0.04	64.15
251	76	SLE-INV	Combination Max	-3.66	-20.93	0.95	7.42	39.23	-0.78	-0.14	66.70
251	34	SLE-INV	Combination Max	-4.21	-21.04	0.47	9.59	49.35	0.15	0.69	66.70
251	35	SLE-INV	Combination Max	-4.09	-20.42	0.82	9.50	46.07	-0.16	0.69	64.85
251	77	SLE-INV	Combination Max	-3.53	-20.31	1.29	7.32	36.38	-1.07	-0.14	64.85
251	76	SLE-INV	Combination Min	-3.66	-20.93	0.95	5.98	31.58	-1.01	-0.15	56.02
251	34	SLE-INV	Combination Min	-4.21	-21.04	0.47	7.80	40.09	0.12	0.54	56.02
251	35	SLE-INV	Combination Min	-4.09	-20.42	0.82	7.73	37.52	-0.21	0.54	54.54
251	77	SLE-INV	Combination Min	-3.53	-20.31	1.29	5.91	29.37	-1.36	-0.15	54.54
251	76	SLU-INV	Combination Max	-3.66	-20.93	1.28	13.00	68.91	-1.06	-0.18	108.16
251	34	SLU-INV	Combination Max	-4.21	-21.04	0.64	16.55	85.31	0.27	1.27	108.16
251	35	SLU-INV	Combination Max	-4.09	-20.42	1.10	16.37	79.27	-0.22	1.27	104.89
251	77	SLU-INV	Combination Max	-3.53	-20.31	1.75	12.81	63.57	-1.44	-0.18	104.89
251	76	SLU-INV	Combination Min	-4.93	-28.25	0.95	8.08	42.63	-1.88	-0.23	75.63
251	34	SLU-INV	Combination Min	-5.68	-28.40	0.47	10.53	54.12	0.16	0.73	75.63
251	35	SLU-INV	Combination Min	-5.52	-27.57	0.82	10.43	50.66	-0.37	0.73	73.63
251	77	SLU-INV	Combination Min	-4.77	-27.42	1.29	7.98	39.65	-2.52	-0.23	73.63
251	76	QP	Combination	-3.66	-20.93	0.95	5.98	31.58	-0.78	-0.14	56.02
251	34	QP	Combination	-4.21	-21.04	0.47	7.80	40.09	0.12	0.54	56.02
251	35	QP	Combination	-4.09	-20.42	0.82	7.73	37.52	-0.16	0.54	54.54
251	77	QP	Combination	-3.53	-20.31	1.29	5.91	29.37	-1.07	-0.14	54.54
251	76	FRE	Combination	-3.66	-20.93	0.95	7.06	37.31	-0.95	-0.15	64.03
251	34	FRE	Combination	-4.21	-21.04	0.47	9.14	47.03	0.14	0.65	64.03
251	35	FRE	Combination	-4.09	-20.42	0.82	9.05	43.94	-0.19	0.65	62.28
251	77	FRE	Combination	-3.53	-20.31	1.29	6.97	34.63	-1.29	-0.15	62.28
252	77	SLE-INV	Combination Max	-3.57	-20.32	1.60	6.69	36.15	-1.30	-0.27	64.70
252	35	SLE-INV	Combination Max	-4.09	-20.42	0.82	8.77	46.03	0.12	1.10	64.70
252	36	SLE-INV	Combination Max	-3.89	-19.44	1.17	8.63	40.95	-0.16	1.10	61.60
252	78	SLE-INV	Combination Max	-3.37	-19.33	1.95	6.55	31.81	-1.56	-0.27	61.59
252	77	SLE-INV	Combination Min	-3.57	-20.32	1.60	5.41	29.18	-1.66	-0.32	54.41
252	35	SLE-INV	Combination Min	-4.09	-20.42	0.82	7.15	37.50	0.10	0.87	54.41
252	36	SLE-INV	Combination Min	-3.89	-19.44	1.17	7.05	33.50	-0.20	0.87	51.92
252	78	SLE-INV	Combination Min	-3.37	-19.33	1.95	5.31	25.79	-1.98	-0.32	51.92
252	77	SLU-INV	Combination Max	-3.57	-20.32	2.16	11.66	63.18	-1.75	-0.36	104.66
252	35	SLU-INV	Combination Max	-4.09	-20.42	1.10	15.03	79.17	0.22	2.00	104.66
252	36	SLU-INV	Combination Max	-3.89	-19.44	1.58	14.78	69.88	-0.22	2.01	99.17
252	78	SLU-INV	Combination Max	-3.37	-19.33	2.64	11.39	55.16	-2.10	-0.36	99.17
252	77	SLU-INV	Combination Min	-4.82	-27.43	1.60	7.31	39.40	-3.05	-0.50	73.46
252	35	SLU-INV	Combination Min	-5.52	-27.57	0.82	9.65	50.62	0.13	1.17	73.46
252	36	SLU-INV	Combination Min	-5.25	-26.24	1.17	9.52	45.22	-0.35	1.18	70.09
252	78	SLU-INV	Combination Min	-4.55	-26.10	1.95	7.16	34.82	-3.63	-0.50	70.09

2.1.3 PEDEMONTANA DELLE MARCHE

3° stralcio funzionale: Castelraimondo nord – Castelraimondo sud

4° stralcio funzionale: Castelraimondo sud – innesto S.S. 77 a Muccia

OPERE D'ARTE MINORI – OPERE IDRAULICHE

Asse principale - Tombino DN 1500 al km 5+429 - Relazione di calcolo

Opera LO703	Tratto 213	Settore E	CEE 16	WBS 010009	Id. doc. REL	N. prog. 01	Rev. A	Pag. di Pag. 262 di 338
----------------	---------------	--------------	-----------	---------------	--------------------	-------------------	-----------	-------------------------------

252	77	QP	Combination	-3.57	-20.32	1.60	5.41	29.18	-1.30	-0.27	54.41
252	35	QP	Combination	-4.09	-20.42	0.82	7.15	37.50	0.10	0.87	54.41
252	36	QP	Combination	-3.89	-19.44	1.17	7.05	33.50	-0.16	0.87	51.92
252	78	QP	Combination	-3.37	-19.33	1.95	5.31	25.79	-1.56	-0.27	51.92
252	77	FRE	Combination	-3.57	-20.32	1.60	6.37	34.41	-1.57	-0.31	62.13
252	35	FRE	Combination	-4.09	-20.42	0.82	8.36	43.90	0.12	1.04	62.13
252	36	FRE	Combination	-3.89	-19.44	1.17	8.24	39.09	-0.19	1.05	59.18
252	78	FRE	Combination	-3.37	-19.33	1.95	6.24	30.30	-1.88	-0.30	59.18
253	78	SLE-INV	Combination Max	-3.44	-19.34	2.22	5.65	31.54	-1.79	-0.55	61.45
253	36	SLE-INV	Combination Max	-3.89	-19.44	1.17	7.57	40.83	0.10	1.49	61.45
253	37	SLE-INV	Combination Max	-3.61	-18.02	1.47	7.43	34.18	-0.15	1.49	56.73
253	79	SLE-INV	Combination Max	-3.16	-17.93	2.52	5.50	25.68	-2.02	-0.55	56.73
253	78	SLE-INV	Combination Min	-3.44	-19.34	2.22	4.59	25.57	-2.27	-0.66	51.78
253	36	SLE-INV	Combination Min	-3.89	-19.44	1.17	6.21	33.42	0.08	1.19	51.78
253	37	SLE-INV	Combination Min	-3.61	-18.02	1.47	6.10	28.14	-0.18	1.19	47.97
253	79	SLE-INV	Combination Min	-3.16	-17.93	2.52	4.47	20.96	-2.54	-0.66	47.97
253	78	SLU-INV	Combination Max	-3.44	-19.34	2.99	9.76	54.71	-2.41	-0.74	98.96
253	36	SLU-INV	Combination Max	-3.89	-19.44	1.58	12.86	69.62	0.16	2.67	98.96
253	37	SLU-INV	Combination Max	-3.61	-18.02	1.99	12.59	57.64	-0.20	2.68	90.74
253	79	SLU-INV	Combination Max	-3.16	-17.93	3.40	9.49	43.99	-2.72	-0.74	90.74
253	78	SLU-INV	Combination Min	-4.65	-26.12	2.22	6.19	34.52	-4.13	-1.08	69.91
253	36	SLU-INV	Combination Min	-5.25	-26.24	1.17	8.38	45.11	0.11	1.60	69.91
253	37	SLU-INV	Combination Min	-4.87	-24.33	1.47	8.24	37.99	-0.29	1.61	64.77
253	79	SLU-INV	Combination Min	-4.26	-24.21	2.52	6.04	28.30	-4.59	-1.08	64.77
253	78	QP	Combination	-3.44	-19.34	2.22	4.59	25.57	-1.79	-0.55	51.78
253	36	QP	Combination	-3.89	-19.44	1.17	6.21	33.42	0.08	1.19	51.78
253	37	QP	Combination	-3.61	-18.02	1.47	6.10	28.14	-0.15	1.19	47.97
253	79	QP	Combination	-3.16	-17.93	2.52	4.47	20.96	-2.02	-0.55	47.97
253	78	FRE	Combination	-3.44	-19.34	2.22	5.38	30.04	-2.15	-0.63	59.03
253	36	FRE	Combination	-3.89	-19.44	1.17	7.23	38.98	0.09	1.42	59.03
253	37	FRE	Combination	-3.61	-18.02	1.47	7.10	32.67	-0.17	1.42	54.54
253	79	FRE	Combination	-3.16	-17.93	2.52	5.24	24.50	-2.41	-0.63	54.54
254	79	SLE-INV	Combination Max	-3.25	-17.95	2.72	4.40	25.43	-2.22	-0.86	56.66
254	37	SLE-INV	Combination Max	-3.60	-18.02	1.47	6.11	33.94	0.08	1.57	56.66
254	38	SLE-INV	Combination Max	-3.27	-16.35	1.71	6.04	26.83	-0.10	1.57	51.57
254	80	SLE-INV	Combination Max	-2.92	-16.29	2.96	4.27	19.16	-2.39	-0.86	51.57
254	79	SLE-INV	Combination Min	-3.25	-17.95	2.72	3.60	20.75	-2.78	-1.04	47.90
254	37	SLE-INV	Combination Min	-3.60	-18.02	1.47	5.05	27.96	0.07	1.27	47.90
254	38	SLE-INV	Combination Min	-3.27	-16.35	1.71	4.99	22.25	-0.12	1.26	43.75
254	80	SLE-INV	Combination Min	-2.92	-16.29	2.96	3.49	15.75	-2.98	-1.04	43.75
254	79	SLU-INV	Combination Max	-3.25	-17.95	3.67	7.53	43.60	-2.99	-1.17	90.66
254	37	SLU-INV	Combination Max	-3.60	-18.02	1.98	10.24	57.18	0.13	2.76	90.66
254	38	SLU-INV	Combination Max	-3.27	-16.35	2.30	10.11	44.59	-0.14	2.75	81.92
254	80	SLU-INV	Combination Max	-2.92	-16.29	3.99	7.29	32.37	-3.22	-1.17	81.92
254	79	SLU-INV	Combination Min	-4.39	-24.23	2.72	4.86	28.02	-4.97	-1.74	64.66
254	37	SLU-INV	Combination Min	-4.86	-24.33	1.47	6.81	37.75	0.10	1.71	64.66
254	38	SLU-INV	Combination Min	-4.41	-22.08	1.71	6.74	30.04	-0.19	1.71	59.07
254	80	SLU-INV	Combination Min	-3.94	-21.99	2.96	4.72	21.27	-5.27	-1.74	59.07
254	79	QP	Combination	-3.25	-17.95	2.72	3.60	20.75	-2.22	-0.86	47.90
254	37	QP	Combination	-3.60	-18.02	1.47	5.05	27.96	0.07	1.27	47.90
254	38	QP	Combination	-3.27	-16.35	1.71	4.99	22.25	-0.10	1.26	43.75
254	80	QP	Combination	-2.92	-16.29	2.96	3.49	15.75	-2.39	-0.86	43.75
254	79	FRE	Combination	-3.25	-17.95	2.72	4.20	24.26	-2.64	-1.00	54.47
254	37	FRE	Combination	-3.60	-18.02	1.47	5.85	32.45	0.08	1.49	54.47
254	38	FRE	Combination	-3.27	-16.35	1.71	5.78	25.68	-0.12	1.49	49.62
254	80	FRE	Combination	-2.92	-16.29	2.96	4.08	18.31	-2.83	-1.00	49.62
255	80	SLE-INV	Combination Max	-3.09	-16.32	3.11	2.98	18.95	-2.52	-1.59	51.59
255	38	SLE-INV	Combination Max	-3.27	-16.36	1.71	4.44	26.45	0.03	2.16	51.59
255	39	SLE-INV	Combination Max	-2.78	-13.89	1.86	4.41	17.79	-0.08	2.16	42.68
255	81	SLE-INV	Combination Max	-2.59	-13.85	3.26	2.93	11.11	-2.62	-1.59	42.68
255	80	SLE-INV	Combination Min	-3.09	-16.32	3.11	2.44	15.57	-3.12	-1.91	43.75
255	38	SLE-INV	Combination Min	-3.27	-16.36	1.71	3.70	21.96	0.02	1.76	43.75
255	39	SLE-INV	Combination Min	-2.78	-13.89	1.86	3.68	14.92	-0.08	1.76	36.42
255	81	SLE-INV	Combination Min	-2.59	-13.85	3.26	2.41	9.25	-3.22	-1.91	36.42
255	80	SLU-INV	Combination Max	-3.09	-16.32	4.19	5.05	32.07	-3.40	-2.14	82.02
255	38	SLU-INV	Combination Max	-3.27	-16.36	2.31	7.32	43.88	0.04	3.70	82.02
255	39	SLU-INV	Combination Max	-2.78	-13.89	2.52	7.24	28.94	-0.08	3.70	66.98
255	81	SLU-INV	Combination Max	-2.59	-13.85	4.40	4.96	18.33	-3.54	-2.14	66.98
255	80	SLU-INV	Combination Min	-4.17	-22.03	3.11	3.30	21.03	-5.46	-3.18	59.06
255	38	SLU-INV	Combination Min	-4.42	-22.08	1.71	5.00	29.65	0.00	2.38	59.06
255	39	SLU-INV	Combination Min	-3.75	-18.75	1.86	4.96	20.14	-0.11	2.38	49.17
255	81	SLU-INV	Combination Min	-3.50	-18.70	3.26	3.26	12.48	-5.53	-3.18	49.17
255	80	QP	Combination	-3.09	-16.32	3.11	2.44	15.57	-2.52	-1.59	43.75
255	38	QP	Combination	-3.27	-16.36	1.71	3.70	21.96	0.03	1.76	43.75
255	39	QP	Combination	-2.78	-13.89	1.86	3.68	14.92	-0.08	1.76	36.42
255	81	QP	Combination	-2.59	-13.85	3.26	2.41	9.25	-2.62	-1.59	36.42
255	80	FRE	Combination	-3.09	-16.32	3.11	2.84	18.11	-2.97	-1.83	49.63
255	38	FRE	Combination	-3.27	-16.36	1.71	4.26	25.33	0.02	2.06	49.63
255	39	FRE	Combination	-2.78	-13.89	1.86	4.22	17.07	-0.08	2.06	41.12
255	81	FRE	Combination	-2.59	-13.85	3.26	2.80	10.64	-3.07	-1.83	41.12
256	81	SLE-INV	Combination Max	-2.89	-13.91	3.36	1.49	11.16	-2.61	-2.84	43.04
256	39	SLE-INV	Combination Max	-2.78	-13.89	1.86	2.49	17.07	-0.08	2.35	43.04
256	40	SLE-INV	Combination Max	-2.11	-10.53	1.84	2.67	8.71	0.07	2.35	30.47
256	82	SLE-INV	Combination Max	-2.22	-10.55	3.33	1.66	3.55	-2.49	-2.84	30.47
256	81	SLE-INV	Combination Min	-2.89	-13.91	3.36	1.23	9.28	-3.17	-3.40	36.69
256	39	SLE-INV	Combination Min	-2.78	-13.89	1.86	2.10	14.34	-0.12	1.95	36.69

2.1.3 PEDEMONTANA DELLE MARCHE

3° stralcio funzionale: Castelraimondo nord – Castelraimondo sud

4° stralcio funzionale: Castelraimondo sud – innesto S.S. 77 a Muccia

OPERE D'ARTE MINORI – OPERE IDRAULICHE

Asse principale - Tombino DN 1500 al km 5+429 - Relazione di calcolo

Opera LO703	Tratto 213	Settore E	CEE 16	WBS 010009	Id. doc. REL	N. prog. 01	Rev. A	Pag. di Pag. 263 di 338
----------------	---------------	--------------	-----------	---------------	--------------------	-------------------	-----------	-------------------------------

256	40	SLE-INV	Combination Min	-2.11	-10.53	1.84	2.25	7.41	0.04	1.95	26.21
256	82	SLE-INV	Combination Min	-2.22	-10.55	3.33	1.37	3.01	-2.99	-3.40	26.21
256	81	SLU-INV	Combination Max	-2.89	-13.91	4.53	2.52	18.49	-3.52	-3.84	67.66
256	39	SLU-INV	Combination Max	-2.78	-13.89	2.52	4.00	27.65	-0.11	3.88	67.66
256	40	SLU-INV	Combination Max	-2.11	-10.53	2.48	4.28	13.77	0.18	3.88	46.99
256	82	SLU-INV	Combination Max	-2.22	-10.55	4.49	2.80	5.68	-3.36	-3.84	46.99
256	81	SLU-INV	Combination Min	-3.90	-18.78	3.36	1.65	12.52	-5.36	-5.57	49.54
256	39	SLU-INV	Combination Min	-3.75	-18.75	1.86	2.84	19.36	-0.25	2.63	49.54
256	40	SLU-INV	Combination Min	-2.84	-14.22	1.84	3.04	10.00	0.05	2.63	35.38
256	82	SLU-INV	Combination Min	-3.00	-14.25	3.33	1.85	4.06	-4.92	-5.57	35.38
256	81	QP	Combination	-2.89	-13.91	3.36	1.23	9.28	-2.61	-2.84	36.69
256	39	QP	Combination	-2.78	-13.89	1.86	2.10	14.34	-0.08	1.95	36.69
256	40	QP	Combination	-2.11	-10.53	1.84	2.25	7.41	0.04	1.95	26.21
256	82	QP	Combination	-2.22	-10.55	3.33	1.37	3.01	-2.49	-2.84	26.21
256	81	FRE	Combination	-2.89	-13.91	3.36	1.42	10.69	-3.03	-3.26	41.45
256	39	FRE	Combination	-2.78	-13.89	1.86	2.39	16.38	-0.11	2.25	41.45
256	40	FRE	Combination	-2.11	-10.53	1.84	2.56	8.39	0.06	2.25	29.40
256	82	FRE	Combination	-2.22	-10.55	3.33	1.59	3.42	-2.86	-3.26	29.40
257	82	SLE-INV	Combination Max	-3.21	-10.75	3.17	0.47	4.16	-2.06	-6.24	31.41
257	40	SLE-INV	Combination Max	-2.11	-10.53	1.84	0.57	7.45	-0.41	2.33	31.41
257	41	SLE-INV	Combination Max	-1.01	-5.04	1.35	1.39	2.33	0.47	2.33	10.28
257	83	SLE-INV	Combination Max	-2.11	-5.26	2.68	1.30	-0.54	-1.27	-6.24	10.28
257	82	SLE-INV	Combination Min	-3.21	-10.75	3.17	0.38	3.50	-2.45	-7.33	26.98
257	40	SLE-INV	Combination Min	-2.11	-10.53	1.84	0.49	6.37	-0.49	1.99	26.98
257	41	SLE-INV	Combination Min	-1.01	-5.04	1.35	1.18	2.00	0.38	1.99	8.98
257	83	SLE-INV	Combination Min	-2.11	-5.26	2.68	1.08	-0.65	-1.48	-7.33	8.98
257	82	SLU-INV	Combination Max	-3.21	-10.75	4.28	0.83	6.72	-2.78	-8.43	48.61
257	40	SLU-INV	Combination Max	-2.11	-10.53	2.48	0.88	11.66	-0.55	3.67	48.61
257	41	SLU-INV	Combination Max	-1.01	-5.04	1.82	2.17	3.62	0.82	3.67	15.32
257	83	SLU-INV	Combination Max	-2.11	-5.26	3.62	2.13	-0.73	-1.71	-8.42	15.32
257	82	SLU-INV	Combination Min	-4.33	-14.51	3.17	0.51	4.72	-3.95	-11.56	36.42
257	40	SLU-INV	Combination Min	-2.84	-14.22	1.84	0.66	8.60	-0.84	2.69	36.42
257	41	SLU-INV	Combination Min	-1.36	-6.80	1.35	1.60	2.70	0.52	2.69	12.12
257	83	SLU-INV	Combination Min	-2.85	-7.10	2.68	1.46	-1.06	-2.29	-11.55	12.12
257	82	QP	Combination	-3.21	-10.75	3.17	0.38	3.50	-2.06	-6.24	26.98
257	40	QP	Combination	-2.11	-10.53	1.84	0.49	6.37	-0.41	1.99	26.98
257	41	QP	Combination	-1.01	-5.04	1.35	1.18	2.00	0.38	1.99	8.98
257	83	QP	Combination	-2.11	-5.26	2.68	1.08	-0.54	-1.27	-6.24	8.98
257	82	FRE	Combination	-3.21	-10.75	3.17	0.45	3.99	-2.35	-7.06	30.30
257	40	FRE	Combination	-2.11	-10.53	1.84	0.55	7.18	-0.47	2.25	30.30
257	41	FRE	Combination	-1.01	-5.04	1.35	1.34	2.25	0.45	2.25	9.95
257	83	FRE	Combination	-2.11	-5.26	2.68	1.24	-0.62	-1.43	-7.06	9.95
258	83	SLE-INV	Combination Max	-4.19	-5.68	3.29	0.22	0.14	-0.65	-9.88	11.42
258	41	SLE-INV	Combination Max	-1.01	-5.04	1.35	-0.24	1.00	-0.23	0.55	11.42
258	42	SLE-INV	Combination Max	0.00	0.00	0.00	0.58	0.54	0.25	0.55	-0.42
258	84	SLE-INV	Combination Max	-3.19	-0.64	1.94	0.99	-0.20	-0.20	-9.88	-0.42
258	83	SLE-INV	Combination Min	-4.19	-5.68	3.29	0.21	0.12	-0.74	-11.37	9.94
258	41	SLE-INV	Combination Min	-1.01	-5.04	1.35	-0.27	0.88	-0.26	0.48	9.94
258	42	SLE-INV	Combination Min	0.00	0.00	0.00	0.51	0.47	0.22	0.48	-0.49
258	84	SLE-INV	Combination Min	-3.19	-0.64	1.94	0.87	-0.23	-0.23	-11.37	-0.49
258	83	SLU-INV	Combination Max	-4.19	-5.68	4.44	0.30	0.20	-0.88	-13.34	17.20
258	41	SLU-INV	Combination Max	-1.01	-5.04	1.82	-0.32	1.48	-0.32	0.81	17.20
258	42	SLU-INV	Combination Max	0.00	0.00	0.00	0.86	0.83	0.36	0.81	-0.57
258	84	SLU-INV	Combination Max	-3.19	-0.64	2.62	1.47	-0.26	-0.27	-13.33	-0.57
258	83	SLU-INV	Combination Min	-5.66	-7.66	3.29	0.28	0.16	-1.09	-17.14	13.42
258	41	SLU-INV	Combination Min	-1.36	-6.80	1.35	-0.40	1.19	-0.38	0.65	13.42
258	42	SLU-INV	Combination Min	0.00	0.00	0.00	0.69	0.64	0.29	0.65	-0.76
258	84	SLU-INV	Combination Min	-4.30	-0.86	1.94	1.17	-0.36	-0.35	-17.14	-0.76
258	83	QP	Combination	-4.19	-5.68	3.29	0.21	0.12	-0.65	-9.88	9.94
258	41	QP	Combination	-1.01	-5.04	1.35	-0.24	0.88	-0.23	0.48	9.94
258	42	QP	Combination	0.00	0.00	0.00	0.51	0.47	0.22	0.48	-0.42
258	84	QP	Combination	-3.19	-0.64	1.94	0.87	-0.20	-0.20	-9.88	-0.42
258	83	FRE	Combination	-4.19	-5.68	3.29	0.22	0.13	-0.72	-10.99	11.05
258	41	FRE	Combination	-1.01	-5.04	1.35	-0.26	0.97	-0.26	0.53	11.05
258	42	FRE	Combination	0.00	0.00	0.00	0.56	0.53	0.24	0.53	-0.48
258	84	FRE	Combination	-3.19	-0.64	1.94	0.96	-0.22	-0.22	-10.99	-0.48
259	64	SLE-INV	Combination Max	-3.14	-0.59	-1.90	2.31	1.34	-0.39	10.11	-1.89
259	65	SLE-INV	Combination Max	-3.72	-3.49	-3.48	-0.53	1.27	1.43	10.11	7.17
259	107	SLE-INV	Combination Max	-5.61	-3.86	-4.87	4.14	0.49	2.43	30.29	7.17
259	106	SLE-INV	Combination Max	-5.03	-0.94	-3.29	7.18	0.56	0.44	30.29	-2.01
259	64	SLE-INV	Combination Min	-3.14	-0.59	-1.90	2.03	1.14	-0.48	8.77	-2.23
259	65	SLE-INV	Combination Min	-3.72	-3.49	-3.48	-0.60	1.06	1.23	8.76	6.08
259	107	SLE-INV	Combination Min	-5.61	-3.86	-4.87	3.51	0.39	2.03	25.87	6.08
259	106	SLE-INV	Combination Min	-5.03	-0.94	-3.29	6.11	0.48	0.35	25.88	-2.38
259	64	SLU-INV	Combination Max	-3.14	-0.59	-1.90	3.42	2.09	-0.52	15.31	-2.55
259	65	SLU-INV	Combination Max	-3.72	-3.49	-3.48	-0.72	2.11	2.23	15.31	11.39
259	107	SLU-INV	Combination Max	-5.61	-3.86	-4.87	6.58	0.87	3.94	47.43	11.39
259	106	SLU-INV	Combination Max	-5.03	-0.94	-3.29	11.32	0.85	0.77	47.43	-2.71
259	64	SLU-INV	Combination Min	-4.23	-0.80	-2.57	2.73	1.54	-0.81	11.83	-3.58
259	65	SLU-INV	Combination Min	-5.02	-4.71	-4.70	-0.86	1.43	1.66	11.83	8.21
259	107	SLU-INV	Combination Min	-7.58	-5.22	-6.58	4.74	0.53	2.75	34.93	8.21
259	106	SLU-INV	Combination Min	-6.79	-1.27	-4.44	8.25	0.65	0.47	34.93	-3.80
259	64	QP	Combination	-3.14	-0.59	-1.90	2.03	1.14	-0.39	8.77	-1.89
259	65	QP	Combination	-3.72	-3.49	-3.48	-0.53	1.06	1.23	8.76	6.08
259	107	QP	Combination	-5.61	-3.86	-4.87	3.51	0.39	2.03	25.87	6.08
259	106	QP	Combination	-5.03	-0.94	-3.29	6.11	0.48	0.35	25.88	-2.01

2.1.3 PEDEMONTANA DELLE MARCHE

3° stralcio funzionale: Castelraimondo nord – Castelraimondo sud

4° stralcio funzionale: Castelraimondo sud – innesto S.S. 77 a Muccia

OPERE D'ARTE MINORI – OPERE IDRAULICHE

Asse principale - Tombino DN 1500 al km 5+429 - Relazione di calcolo

Opera LO703	Tratto 213	Settore E	CEE 16	WBS 010009	Id. doc. REL	N. prog. 01	Rev. A	Pag. di Pag. 264 di 338
----------------	---------------	--------------	-----------	---------------	--------------------	-------------------	-----------	-------------------------------

259	64	FRE	Combination	-3.14	-0.59	-1.90	2.24	1.29	-0.45	9.77	-2.15
259	65	FRE	Combination	-3.72	-3.49	-3.48	-0.59	1.22	1.38	9.77	6.90
259	107	FRE	Combination	-5.61	-3.86	-4.87	3.98	0.46	2.33	29.19	6.90
259	106	FRE	Combination	-5.03	-0.94	-3.29	6.91	0.54	0.41	29.19	-2.28
260	65	SLE-INV	Combination Max	-1.67	-3.08	-2.90	3.71	3.66	0.67	3.47	3.39
260	66	SLE-INV	Combination Max	-2.79	-8.68	-2.54	-0.65	5.84	3.24	3.46	23.79
260	108	SLE-INV	Combination Max	-4.77	-9.07	-2.79	1.46	1.43	5.73	23.63	23.79
260	107	SLE-INV	Combination Max	-3.65	-3.48	-3.15	5.87	-0.62	3.17	23.64	3.39
260	65	SLE-INV	Combination Min	-1.67	-3.08	-2.90	3.11	3.06	0.62	2.98	2.93
260	66	SLE-INV	Combination Min	-2.79	-8.68	-2.54	-0.72	4.79	2.70	2.98	20.11
260	108	SLE-INV	Combination Min	-4.77	-9.07	-2.79	1.10	1.04	4.71	19.96	20.11
260	107	SLE-INV	Combination Min	-3.65	-3.48	-3.15	4.82	-0.69	2.63	19.96	2.93
260	65	SLE-INV	Combination Max	-1.67	-3.08	-2.90	6.04	6.00	0.92	5.34	5.15
260	66	SLU-INV	Combination Max	-2.79	-8.68	-2.54	-0.88	9.89	5.33	5.34	38.10
260	108	SLU-INV	Combination Max	-4.77	-9.07	-2.79	2.86	2.92	9.69	37.92	38.10
260	107	SLU-INV	Combination Max	-3.65	-3.48	-3.15	9.93	-0.83	5.25	37.92	5.15
260	65	SLU-INV	Combination Min	-2.25	-4.16	-3.92	4.20	4.13	0.83	4.03	3.96
260	66	SLU-INV	Combination Min	-3.76	-11.72	-3.43	-1.00	6.47	3.64	4.03	27.14
260	108	SLU-INV	Combination Min	-6.44	-12.25	-3.76	1.49	1.41	6.36	26.94	27.14
260	107	SLU-INV	Combination Min	-4.93	-4.70	-4.25	6.51	-0.96	3.55	26.94	3.96
260	65	QP	Combination	-1.67	-3.08	-2.90	3.11	3.06	0.62	2.98	2.93
260	66	QP	Combination	-2.79	-8.68	-2.54	-0.65	4.79	2.70	2.98	20.11
260	108	QP	Combination	-4.77	-9.07	-2.79	1.10	1.04	4.71	19.96	20.11
260	107	QP	Combination	-3.65	-3.48	-3.15	4.82	-0.62	2.63	19.96	2.93
260	65	FRE	Combination	-1.67	-3.08	-2.90	3.56	3.51	0.66	3.35	3.27
260	66	FRE	Combination	-2.79	-8.68	-2.54	-0.70	5.58	3.10	3.34	22.87
260	108	FRE	Combination	-4.77	-9.07	-2.79	1.37	1.33	5.47	22.71	22.87
260	107	FRE	Combination	-3.65	-3.48	-3.15	5.60	-0.67	3.03	22.72	3.27
261	66	SLE-INV	Combination Max	-1.82	-8.48	-2.69	3.62	8.49	2.65	1.14	19.38
261	67	SLE-INV	Combination Max	-2.55	-12.11	-2.71	0.79	12.48	3.52	1.14	34.24
261	109	SLE-INV	Combination Max	-3.43	-12.29	-2.61	0.15	3.76	7.18	15.73	34.24
261	108	SLE-INV	Combination Max	-2.71	-8.66	-2.59	2.86	-0.08	6.31	15.73	19.38
261	66	SLE-INV	Combination Min	-1.82	-8.48	-2.69	2.97	7.00	2.23	0.96	16.44
261	67	SLE-INV	Combination Min	-2.55	-12.11	-2.71	0.60	10.20	2.87	0.96	28.80
261	109	SLE-INV	Combination Min	-3.43	-12.29	-2.61	-0.03	2.84	5.81	13.10	28.80
261	108	SLE-INV	Combination Min	-2.71	-8.66	-2.59	2.21	-0.22	5.17	13.10	16.44
261	66	SLU-INV	Combination Max	-1.82	-8.48	-2.69	6.12	14.27	4.27	1.84	30.78
261	67	SLU-INV	Combination Max	-2.55	-12.11	-2.71	1.50	21.33	6.05	1.84	55.37
261	109	SLU-INV	Combination Max	-3.43	-12.29	-2.61	0.88	7.36	12.50	25.97	55.37
261	108	SLU-INV	Combination Max	-2.71	-8.66	-2.59	5.38	0.47	10.72	25.97	30.78
261	66	SLU-INV	Combination Min	-2.46	-11.45	-3.63	4.01	9.45	3.01	1.30	22.19
261	67	SLU-INV	Combination Min	-3.44	-16.35	-3.65	0.81	13.77	3.88	1.30	38.88
261	109	SLU-INV	Combination Min	-4.63	-16.59	-3.52	-0.05	3.83	7.84	17.68	38.88
261	108	SLU-INV	Combination Min	-3.65	-11.69	-3.50	2.99	-0.29	6.98	17.68	22.19
261	66	QP	Combination	-1.82	-8.48	-2.69	2.97	7.00	2.23	0.96	16.44
261	67	QP	Combination	-2.55	-12.11	-2.71	0.60	10.20	2.87	0.96	28.80
261	109	QP	Combination	-3.43	-12.29	-2.61	-0.03	2.84	5.81	13.10	28.80
261	108	QP	Combination	-2.71	-8.66	-2.59	2.21	-0.22	5.17	13.10	16.44
261	66	FRE	Combination	-1.82	-8.48	-2.69	3.46	8.11	2.55	1.10	18.64
261	67	FRE	Combination	-2.55	-12.11	-2.71	0.74	11.91	3.36	1.10	32.88
261	109	FRE	Combination	-3.43	-12.29	-2.61	0.11	3.53	6.84	15.07	32.88
261	108	FRE	Combination	-2.71	-8.66	-2.59	2.70	-0.11	6.02	15.07	18.64
262	67	SLE-INV	Combination Max	-2.27	-12.06	-2.64	4.06	14.28	3.27	0.71	31.42
262	68	SLE-INV	Combination Max	-2.71	-14.25	-2.53	2.37	18.21	3.17	0.71	39.86
262	110	SLE-INV	Combination Max	-2.86	-14.29	-2.39	0.08	6.64	7.34	10.86	39.86
262	109	SLE-INV	Combination Max	-2.42	-12.09	-2.49	1.49	2.88	7.43	10.86	31.42
262	67	SLE-INV	Combination Min	-2.27	-12.06	-2.64	3.31	11.69	2.68	0.59	26.48
262	68	SLE-INV	Combination Min	-2.71	-14.25	-2.53	1.91	14.83	2.55	0.59	33.43
262	110	SLE-INV	Combination Min	-2.86	-14.29	-2.39	-0.08	5.10	5.87	8.94	33.43
262	109	SLE-INV	Combination Min	-2.42	-12.09	-2.49	1.07	2.11	6.00	8.94	26.48
262	67	SLU-INV	Combination Max	-2.27	-12.06	-2.64	6.95	24.35	5.56	1.19	50.61
262	68	SLU-INV	Combination Max	-2.71	-14.25	-2.53	4.14	31.35	5.60	1.19	64.84
262	110	SLU-INV	Combination Max	-2.86	-14.29	-2.39	0.69	12.64	13.01	18.29	64.84
262	109	SLU-INV	Combination Max	-2.42	-12.09	-2.49	3.11	5.88	12.97	18.29	50.61
262	67	SLU-INV	Combination Min	-3.06	-16.28	-3.56	4.47	15.78	3.61	0.79	35.74
262	68	SLU-INV	Combination Min	-3.65	-19.24	-3.42	2.58	20.01	3.44	0.79	45.13
262	110	SLU-INV	Combination Min	-3.87	-19.29	-3.22	-0.11	6.88	7.93	12.07	45.13
262	109	SLU-INV	Combination Min	-3.27	-16.32	-3.36	1.45	2.85	8.10	12.07	35.74
262	67	QP	Combination	-2.27	-12.06	-2.64	3.31	11.69	2.68	0.59	26.48
262	68	QP	Combination	-2.71	-14.25	-2.53	1.91	14.83	2.55	0.59	33.43
262	110	QP	Combination	-2.86	-14.29	-2.39	-0.08	5.10	5.87	8.94	33.43
262	109	QP	Combination	-2.42	-12.09	-2.49	1.07	2.11	6.00	8.94	26.48
262	67	FRE	Combination	-2.27	-12.06	-2.64	3.87	13.63	3.12	0.68	30.18
262	68	FRE	Combination	-2.71	-14.25	-2.53	2.25	17.36	3.02	0.68	38.25
262	110	FRE	Combination	-2.86	-14.29	-2.39	0.04	6.26	6.97	10.38	38.25
262	109	FRE	Combination	-2.42	-12.09	-2.49	1.39	2.69	7.07	10.38	30.18
263	68	SLE-INV	Combination Max	-2.56	-14.22	-2.42	4.99	19.55	3.24	-0.05	37.87
263	69	SLE-INV	Combination Max	-2.97	-16.28	-2.29	3.55	24.35	2.63	-0.05	46.28
263	111	SLE-INV	Combination Max	-2.71	-16.23	-2.10	0.25	10.66	6.68	8.19	46.28
263	110	SLE-INV	Combination Max	-2.30	-14.17	-2.24	1.47	6.11	7.28	8.19	37.87
263	68	SLE-INV	Combination Min	-2.56	-14.22	-2.42	4.05	15.92	2.61	-0.07	31.81
263	69	SLE-INV	Combination Min	-2.97	-16.28	-2.29	2.87	19.72	2.09	-0.07	38.66
263	111	SLE-INV	Combination Min	-2.71	-16.23	-2.10	0.08	8.26	5.29	6.68	38.66
263	110	SLE-INV	Combination Min	-2.30	-14.17	-2.24	1.07	4.67	5.81	6.68	31.81
263	68	SLU-INV	Combination Max	-2.56	-14.22	-2.42	8.65	33.65	5.65	-0.07	61.42
263	69	SLU-INV	Combination Max	-2.97	-16.28	-2.29	6.21	42.32	4.75	-0.07	75.87

2.1.3 PEDEMONTANA DELLE MARCHE

3° stralcio funzionale: Castelraimondo nord – Castelraimondo sud

4° stralcio funzionale: Castelraimondo sud – innesto S.S. 77 a Muccia

OPERE D'ARTE MINORI – OPERE IDRAULICHE

Asse principale - Tombino DN 1500 al km 5+429 - Relazione di calcolo

Opera LO703	Tratto 213	Settore E	CEE 16	WBS 010009	Id. doc. REL	N. prog. 01	Rev. A	Pag. di Pag. 265 di 338
----------------	---------------	--------------	-----------	---------------	--------------------	-------------------	-----------	-------------------------------

263	111	SLU-INV	Combination Max	-2.71	-16.23	-2.10	0.89	20.02	12.07	14.04	75.87
263	110	SLU-INV	Combination Max	-2.30	-14.17	-2.24	3.01	11.71	12.97	14.04	61.42
263	68	SLU-INV	Combination Min	-3.45	-19.20	-3.27	5.47	21.49	3.53	-0.14	42.94
263	69	SLU-INV	Combination Min	-4.01	-21.98	-3.09	3.87	26.62	2.82	-0.14	52.20
263	111	SLU-INV	Combination Min	-3.66	-21.91	-2.84	0.11	11.14	7.14	9.01	52.20
263	110	SLU-INV	Combination Min	-3.10	-19.13	-3.02	1.45	6.30	7.85	9.02	42.94
263	68	QP	Combination	-2.56	-14.22	-2.42	4.05	15.92	2.61	-0.05	31.81
263	69	QP	Combination	-2.97	-16.28	-2.29	2.87	19.72	2.09	-0.05	38.66
263	111	QP	Combination	-2.71	-16.23	-2.10	0.08	8.26	5.29	6.68	38.66
263	110	QP	Combination	-2.30	-14.17	-2.24	1.07	4.67	5.81	6.68	31.81
263	68	FRE	Combination	-2.56	-14.22	-2.42	4.76	18.64	3.08	-0.06	36.36
263	69	FRE	Combination	-2.97	-16.28	-2.29	3.38	23.19	2.50	-0.06	44.38
263	111	FRE	Combination	-2.71	-16.23	-2.10	0.20	10.06	6.33	7.81	44.38
263	110	FRE	Combination	-2.30	-14.17	-2.24	1.37	5.75	6.91	7.81	36.36
264	69	SLE-INV	Combination Max	-2.86	-16.26	-2.06	5.87	25.50	2.89	-0.23	44.61
264	70	SLE-INV	Combination Max	-3.16	-17.80	-1.91	4.85	29.76	1.99	-0.23	50.78
264	112	SLE-INV	Combination Max	-2.61	-17.69	-1.75	0.83	14.26	5.52	5.78	50.78
264	111	SLE-INV	Combination Max	-2.30	-16.15	-1.90	1.62	10.25	6.43	5.78	44.61
264	69	SLE-INV	Combination Min	-2.86	-16.26	-2.06	4.74	20.65	2.31	-0.28	37.31
264	70	SLE-INV	Combination Min	-3.16	-17.80	-1.91	3.91	24.00	1.56	-0.28	42.30
264	112	SLE-INV	Combination Min	-2.61	-17.69	-1.75	0.57	11.07	4.34	4.67	42.30
264	111	SLE-INV	Combination Min	-2.30	-16.15	-1.90	1.21	7.93	5.08	4.67	37.31
264	69	SLU-INV	Combination Max	-2.86	-16.26	-2.06	10.23	44.32	5.18	-0.30	72.93
264	70	SLU-INV	Combination Max	-3.16	-17.80	-1.91	8.48	52.10	3.65	-0.30	83.70
264	112	SLU-INV	Combination Max	-2.61	-17.69	-1.75	1.82	26.67	10.12	10.06	83.70
264	111	SLU-INV	Combination Max	-2.30	-16.15	-1.90	3.22	19.28	11.64	10.06	72.93
264	69	SLU-INV	Combination Min	-3.86	-21.95	-2.79	6.40	27.87	3.11	-0.50	50.37
264	70	SLU-INV	Combination Min	-4.27	-24.03	-2.58	5.29	32.40	2.11	-0.50	57.11
264	112	SLU-INV	Combination Min	-3.52	-23.88	-2.36	0.77	14.94	5.85	6.31	57.11
264	111	SLU-INV	Combination Min	-3.10	-21.80	-2.57	1.63	10.70	6.86	6.31	50.37
264	69	QP	Combination	-2.86	-16.26	-2.06	4.74	20.65	2.31	-0.23	37.31
264	70	QP	Combination	-3.16	-17.80	-1.91	3.91	24.00	1.56	-0.23	42.30
264	112	QP	Combination	-2.61	-17.69	-1.75	0.57	11.07	4.34	4.67	42.30
264	111	QP	Combination	-2.30	-16.15	-1.90	1.21	7.93	5.08	4.67	37.31
264	69	FRE	Combination	-2.86	-16.26	-2.06	5.58	24.28	2.75	-0.27	42.79
264	70	FRE	Combination	-3.16	-17.80	-1.91	4.62	28.32	1.88	-0.27	48.66
264	112	FRE	Combination	-2.61	-17.69	-1.75	0.76	13.46	5.22	5.50	48.66
264	111	FRE	Combination	-2.30	-16.15	-1.90	1.51	9.67	6.09	5.50	42.79
265	112	SLE-INV	Combination Max	-2.36	-17.64	-1.57	1.82	14.04	5.21	3.97	49.77
265	70	SLE-INV	Combination Max	-3.09	-17.79	-1.68	6.52	30.51	2.32	-0.04	49.77
265	71	SLE-INV	Combination Max	-3.26	-18.67	-1.50	5.90	33.15	1.50	-0.04	52.88
265	113	SLE-INV	Combination Max	-2.54	-18.52	-1.39	1.46	16.56	4.39	3.97	52.88
265	112	SLE-INV	Combination Min	-2.36	-17.64	-1.57	1.38	10.89	4.08	3.20	41.49
265	70	SLE-INV	Combination Min	-3.09	-17.79	-1.68	5.25	24.61	1.83	-0.05	41.49
265	71	SLE-INV	Combination Min	-3.26	-18.67	-1.50	4.74	26.67	1.18	-0.05	44.00
265	113	SLE-INV	Combination Min	-2.54	-18.52	-1.39	1.10	12.85	3.43	3.19	44.00
265	112	SLU-INV	Combination Max	-2.36	-17.64	-1.57	3.53	26.27	9.57	6.99	81.90
265	70	SLU-INV	Combination Max	-3.09	-17.79	-1.68	11.43	53.44	4.23	-0.06	81.90
265	71	SLU-INV	Combination Max	-3.26	-18.67	-1.50	10.37	58.32	2.77	-0.06	87.38
265	113	SLU-INV	Combination Max	-2.54	-18.52	-1.39	2.87	30.96	8.11	6.99	87.38
265	112	SLU-INV	Combination Min	-3.19	-23.82	-2.12	1.86	14.70	5.51	4.31	56.01
265	70	SLU-INV	Combination Min	-4.17	-24.01	-2.27	7.09	33.22	2.47	-0.09	56.01
265	71	SLU-INV	Combination Min	-4.41	-25.20	-2.02	6.40	36.01	1.59	-0.09	59.39
265	113	SLU-INV	Combination Min	-3.43	-25.00	-1.87	1.48	17.35	4.63	4.31	59.39
265	112	QP	Combination	-2.36	-17.64	-1.57	1.38	10.89	4.08	3.20	41.49
265	70	QP	Combination	-3.09	-17.79	-1.68	5.25	24.61	1.83	-0.04	41.49
265	71	QP	Combination	-3.26	-18.67	-1.50	4.74	26.67	1.18	-0.04	44.00
265	113	QP	Combination	-2.54	-18.52	-1.39	1.10	12.85	3.43	3.19	44.00
265	112	FRE	Combination	-2.36	-17.64	-1.57	1.71	13.25	4.93	3.78	47.70
265	70	FRE	Combination	-3.09	-17.79	-1.68	6.20	29.03	2.20	-0.05	47.70
265	71	FRE	Combination	-3.26	-18.67	-1.50	5.61	31.53	1.42	-0.05	50.66
265	113	FRE	Combination	-2.54	-18.52	-1.39	1.37	15.63	4.15	3.78	50.66
266	113	SLE-INV	Combination Max	-2.39	-18.49	-1.22	2.08	16.45	4.03	2.86	52.31
266	71	SLE-INV	Combination Max	-3.23	-18.66	-1.31	6.96	33.60	1.88	0.00	52.31
266	72	SLE-INV	Combination Max	-3.36	-19.30	-1.14	6.48	35.59	1.02	0.00	54.53
266	114	SLE-INV	Combination Max	-2.52	-19.14	-1.05	1.84	18.33	3.18	2.86	54.53
266	113	SLE-INV	Combination Min	-2.39	-18.49	-1.22	1.60	12.76	3.15	2.29	43.54
266	71	SLE-INV	Combination Min	-3.23	-18.66	-1.31	5.60	27.03	1.47	0.00	43.54
266	72	SLE-INV	Combination Min	-3.36	-19.30	-1.14	5.21	28.58	0.79	0.00	45.32
266	114	SLE-INV	Combination Min	-2.52	-19.14	-1.05	1.41	14.22	2.47	2.29	45.32
266	113	SLU-INV	Combination Max	-2.39	-18.49	-1.22	3.97	30.75	7.45	5.07	86.35
266	71	SLU-INV	Combination Max	-3.23	-18.66	-1.31	12.24	59.12	3.45	0.01	86.35
266	72	SLU-INV	Combination Max	-3.36	-19.30	-1.14	11.41	62.81	1.90	0.01	90.28
266	114	SLU-INV	Combination Max	-2.52	-19.14	-1.05	3.53	34.27	5.90	5.07	90.28
266	113	SLU-INV	Combination Min	-3.23	-24.96	-1.65	2.16	17.23	4.25	3.09	58.79
266	71	SLU-INV	Combination Min	-4.36	-25.19	-1.77	7.55	36.49	1.99	0.00	58.79
266	72	SLU-INV	Combination Min	-4.53	-26.06	-1.54	7.04	38.59	1.07	0.00	61.18
266	114	SLU-INV	Combination Min	-3.40	-25.83	-1.42	1.90	19.20	3.34	3.09	61.18
266	113	QP	Combination	-2.39	-18.49	-1.22	1.60	12.76	3.15	2.29	43.54
266	71	QP	Combination	-3.23	-18.66	-1.31	5.60	27.03	1.47	0.00	43.54
266	72	QP	Combination	-3.36	-19.30	-1.14	5.21	28.58	0.79	0.00	45.32
266	114	QP	Combination	-2.52	-19.14	-1.05	1.41	14.22	2.47	2.29	45.32
266	113	FRE	Combination	-2.39	-18.49	-1.22	1.96	15.53	3.81	2.72	50.12
266	71	FRE	Combination	-3.23	-18.66	-1.31	6.62	31.96	1.77	0.00	50.12
266	72	FRE	Combination	-3.36	-19.30	-1.14	6.17	33.84	0.96	0.00	52.23
266	114	FRE	Combination	-2.52	-19.14	-1.05	1.73	17.30	3.00	2.72	52.23

2.1.3 PEDEMONTANA DELLE MARCHE

3° stralcio funzionale: Castelraimondo nord – Castelraimondo sud

4° stralcio funzionale: Castelraimondo sud – innesto S.S. 77 a Muccia

OPERE D'ARTE MINORI – OPERE IDRAULICHE

Asse principale - Tombino DN 1500 al km 5+429 - Relazione di calcolo

Opera LO703	Tratto 213	Settore E	CEE 16	WBS 010009	Id. doc. REL	N. prog. 01	Rev. A	Pag. di Pag. 266 di 338
----------------	---------------	--------------	-----------	---------------	--------------------	-------------------	-----------	-------------------------------

267	114	SLE-INV	Combination Max	-2.42	-19.12	-0.87	2.27	18.26	2.83	1.85	54.16
267	72	SLE-INV	Combination Max	-3.33	-19.30	-0.92	7.28	35.91	1.38	0.00	54.16
267	73	SLE-INV	Combination Max	-3.41	-19.72	-0.74	6.99	37.24	0.47	0.00	55.60
267	115	SLE-INV	Combination Max	-2.50	-19.54	-0.68	2.10	19.53	1.92	1.85	55.60
267	114	SLE-INV	Combination Min	-2.42	-19.12	-0.87	1.75	14.17	2.21	1.48	45.03
267	72	SLE-INV	Combination Min	-3.33	-19.30	-0.92	5.85	28.83	1.08	0.00	45.03
267	73	SLE-INV	Combination Min	-3.41	-19.72	-0.74	5.61	29.87	0.36	0.00	46.18
267	115	SLE-INV	Combination Min	-2.50	-19.54	-0.68	1.62	15.15	1.49	1.48	46.18
267	114	SLU-INV	Combination Max	-2.42	-19.12	-0.87	4.28	34.14	5.28	3.31	89.61
267	72	SLU-INV	Combination Max	-3.33	-19.30	-0.92	12.86	63.37	2.56	0.00	89.61
267	73	SLU-INV	Combination Max	-3.41	-19.72	-0.74	12.34	65.87	0.86	0.00	92.18
267	115	SLU-INV	Combination Max	-2.50	-19.54	-0.68	3.97	36.54	3.58	3.31	92.18
267	114	SLU-INV	Combination Min	-3.26	-25.81	-1.17	2.37	19.13	2.98	2.00	60.78
267	72	SLU-INV	Combination Min	-4.49	-26.05	-1.25	7.90	38.93	1.46	-0.01	60.78
267	73	SLU-INV	Combination Min	-4.61	-26.62	-1.00	7.57	40.32	0.49	-0.01	62.34
267	115	SLU-INV	Combination Min	-3.38	-26.38	-0.92	2.19	20.46	2.01	2.00	62.34
267	114	QP	Combination	-2.42	-19.12	-0.87	1.75	14.17	2.21	1.48	45.03
267	72	QP	Combination	-3.33	-19.30	-0.92	5.85	28.83	1.08	0.00	45.03
267	73	QP	Combination	-3.41	-19.72	-0.74	5.61	29.87	0.36	0.00	46.18
267	115	QP	Combination	-2.50	-19.54	-0.68	1.62	15.15	1.49	1.48	46.18
267	114	FRE	Combination	-2.42	-19.12	-0.87	2.14	17.24	2.68	1.76	51.87
267	72	FRE	Combination	-3.33	-19.30	-0.92	6.92	34.14	1.31	0.00	51.87
267	73	FRE	Combination	-3.41	-19.72	-0.74	6.64	35.40	0.44	0.00	53.24
267	115	FRE	Combination	-2.50	-19.54	-0.68	1.98	18.44	1.81	1.76	53.24
268	115	SLE-INV	Combination Max	-2.44	-19.53	-0.49	2.39	19.49	1.51	0.93	55.36
268	73	SLE-INV	Combination Max	-3.39	-19.72	-0.52	7.41	37.43	0.88	0.02	55.36
268	74	SLE-INV	Combination Max	-3.44	-19.92	-0.33	7.26	38.01	-0.02	0.02	56.08
268	116	SLE-INV	Combination Max	-2.48	-19.73	-0.30	2.31	20.04	0.61	0.93	56.08
268	115	SLE-INV	Combination Min	-2.44	-19.53	-0.49	1.85	15.12	1.18	0.74	45.99
268	73	SLE-INV	Combination Min	-3.39	-19.72	-0.52	5.95	30.02	0.69	0.01	45.99
268	74	SLE-INV	Combination Min	-3.44	-19.92	-0.33	5.82	30.47	-0.02	0.01	46.56
268	116	SLE-INV	Combination Min	-2.48	-19.73	-0.30	1.79	15.55	0.47	0.74	46.56
268	115	SLU-INV	Combination Max	-2.44	-19.53	-0.49	4.49	36.46	2.82	1.69	91.75
268	73	SLU-INV	Combination Max	-3.39	-19.72	-0.52	13.10	66.20	1.64	0.04	91.75
268	74	SLU-INV	Combination Max	-3.44	-19.92	-0.33	12.82	67.28	-0.03	0.04	93.03
268	116	SLU-INV	Combination Max	-2.48	-19.73	-0.30	4.34	37.48	1.14	1.69	93.03
268	115	SLU-INV	Combination Min	-3.29	-26.36	-0.66	2.50	20.41	1.59	1.00	62.09
268	73	SLU-INV	Combination Min	-4.58	-26.62	-0.70	8.03	40.52	0.93	0.01	62.09
268	74	SLU-INV	Combination Min	-4.64	-26.90	-0.44	7.86	41.13	-0.04	0.01	62.85
268	116	SLU-INV	Combination Min	-3.35	-26.64	-0.40	2.42	20.99	0.64	1.00	62.85
268	115	QP	Combination	-2.44	-19.53	-0.49	1.85	15.12	1.18	0.74	45.99
268	73	QP	Combination	-3.39	-19.72	-0.52	5.95	30.02	0.69	0.01	45.99
268	74	QP	Combination	-3.44	-19.92	-0.33	5.82	30.47	-0.02	0.01	46.56
268	116	QP	Combination	-2.48	-19.73	-0.30	1.79	15.55	0.47	0.74	46.56
268	115	FRE	Combination	-2.44	-19.53	-0.49	2.26	18.40	1.43	0.88	53.02
268	73	FRE	Combination	-3.39	-19.72	-0.52	7.05	35.57	0.83	0.01	53.02
268	74	FRE	Combination	-3.44	-19.92	-0.33	6.90	36.12	-0.02	0.01	53.70
268	116	FRE	Combination	-2.48	-19.73	-0.30	2.18	18.92	0.57	0.88	53.70
269	116	SLE-INV	Combination Max	-2.46	-19.73	-0.10	2.40	20.02	0.25	0.01	56.00
269	74	SLE-INV	Combination Max	-3.43	-19.92	-0.10	7.41	38.07	0.36	0.04	56.00
269	75	SLE-INV	Combination Max	-3.42	-19.91	0.09	7.43	37.96	-0.44	0.04	55.97
269	117	SLE-INV	Combination Max	-2.46	-19.72	0.09	2.37	19.94	-0.52	0.01	55.97
269	116	SLE-INV	Combination Min	-2.46	-19.73	-0.10	1.86	15.54	0.20	0.00	46.50
269	74	SLE-INV	Combination Min	-3.43	-19.92	-0.10	5.95	30.52	0.28	0.03	46.50
269	75	SLE-INV	Combination Min	-3.42	-19.91	0.09	5.96	30.43	-0.57	0.03	46.47
269	117	SLE-INV	Combination Min	-2.46	-19.72	0.09	1.84	15.47	-0.68	0.00	46.47
269	116	SLU-INV	Combination Max	-2.46	-19.73	-0.10	4.50	37.45	0.47	0.05	92.89
269	74	SLU-INV	Combination Max	-3.43	-19.92	-0.10	13.11	67.39	0.66	0.08	92.89
269	75	SLU-INV	Combination Max	-3.42	-19.91	0.12	13.14	67.19	-0.60	0.08	92.86
269	117	SLU-INV	Combination Max	-2.46	-19.72	0.12	4.44	37.29	-0.71	0.05	92.86
269	116	SLU-INV	Combination Min	-3.32	-26.63	-0.14	2.51	20.97	0.27	0.00	62.77
269	74	SLU-INV	Combination Min	-4.63	-26.90	-0.13	8.03	41.20	0.37	0.04	62.77
269	75	SLU-INV	Combination Min	-4.62	-26.88	0.09	8.04	41.08	-1.07	0.04	62.74
269	117	SLU-INV	Combination Min	-3.32	-26.62	0.09	2.48	20.88	-1.26	0.00	62.74
269	116	QP	Combination	-2.46	-19.73	-0.10	1.86	15.54	0.20	0.00	46.50
269	74	QP	Combination	-3.43	-19.92	-0.10	5.95	30.52	0.28	0.03	46.50
269	75	QP	Combination	-3.42	-19.91	0.09	5.96	30.43	-0.44	0.03	46.47
269	117	QP	Combination	-2.46	-19.72	0.09	1.84	15.47	-0.52	0.00	46.47
269	116	FRE	Combination	-2.46	-19.73	-0.10	2.26	18.90	0.24	0.01	53.62
269	74	FRE	Combination	-3.43	-19.92	-0.10	7.05	36.18	0.34	0.04	53.62
269	75	FRE	Combination	-3.42	-19.91	0.09	7.06	36.08	-0.54	0.04	53.60
269	117	FRE	Combination	-2.46	-19.72	0.09	2.24	18.82	-0.64	0.01	53.60
270	117	SLE-INV	Combination Max	-2.47	-19.72	0.27	2.32	19.95	-0.85	-0.70	56.03
270	75	SLE-INV	Combination Max	-3.43	-19.91	0.30	7.23	37.90	-0.11	0.12	56.03
270	76	SLE-INV	Combination Max	-3.38	-19.68	0.53	7.37	37.00	-0.81	0.12	55.26
270	118	SLE-INV	Combination Max	-2.43	-19.49	0.50	2.37	19.10	-1.54	-0.70	55.26
270	117	SLE-INV	Combination Min	-2.47	-19.72	0.27	1.79	15.48	-1.10	-0.87	46.52
270	75	SLE-INV	Combination Min	-3.43	-19.91	0.30	5.80	30.38	-0.14	0.09	46.52
270	76	SLE-INV	Combination Min	-3.38	-19.68	0.53	5.92	29.69	-1.04	0.09	45.90
270	118	SLE-INV	Combination Min	-2.43	-19.49	0.50	1.83	14.82	-1.98	-0.87	45.90
270	117	SLU-INV	Combination Max	-2.47	-19.72	0.37	4.36	37.31	-1.14	-0.95	92.95
270	75	SLU-INV	Combination Max	-3.43	-19.91	0.41	12.77	67.08	-0.14	0.22	92.95
270	76	SLU-INV	Combination Max	-3.38	-19.68	0.72	13.01	65.40	-1.09	0.22	91.62
270	118	SLU-INV	Combination Max	-2.43	-19.49	0.68	4.45	35.71	-2.08	-0.95	91.62
270	117	SLU-INV	Combination Min	-3.34	-26.63	0.27	2.42	20.89	-2.06	-1.50	62.80
270	75	SLU-INV	Combination Min	-4.62	-26.88	0.30	7.83	41.01	-0.26	0.12	62.80

2.1.3 PEDEMONTANA DELLE MARCHE

3° stralcio funzionale: Castelraimondo nord – Castelraimondo sud

4° stralcio funzionale: Castelraimondo sud – innesto S.S. 77 a Muccia

OPERE D'ARTE MINORI – OPERE IDRAULICHE

Asse principale - Tombino DN 1500 al km 5+429 - Relazione di calcolo

Opera LO703	Tratto 213	Settore E	CEE 16	WBS 010009	Id. doc. REL	N. prog. 01	Rev. A	Pag. di Pag. 267 di 338
----------------	---------------	--------------	-----------	---------------	--------------------	-------------------	-----------	-------------------------------

270	76	SLU-INV	Combination Min	-4.56	-26.57	0.53	7.99	40.08	-1.92	0.12	61.96
270	118	SLU-INV	Combination Min	-3.27	-26.31	0.50	2.47	20.01	-3.70	-1.50	61.96
270	117	QP	Combination	-2.47	-19.72	0.27	1.79	15.48	-0.85	-0.70	46.52
270	75	QP	Combination	-3.43	-19.91	0.30	5.80	30.38	-0.11	0.09	46.52
270	76	QP	Combination	-3.38	-19.68	0.53	5.92	29.69	-0.81	0.09	45.90
270	118	QP	Combination	-2.43	-19.49	0.50	1.83	14.82	-1.54	-0.70	45.90
270	117	FRE	Combination	-2.47	-19.72	0.27	2.19	18.83	-1.03	-0.83	53.65
270	75	FRE	Combination	-3.43	-19.91	0.30	6.87	36.02	-0.13	0.11	53.65
270	76	FRE	Combination	-3.38	-19.68	0.53	7.01	35.17	-0.98	0.11	52.92
270	118	FRE	Combination	-2.43	-19.49	0.50	2.23	18.03	-1.87	-0.83	52.92
271	118	SLE-INV	Combination Max	-2.49	-19.50	0.72	1.98	19.15	-1.85	-1.65	55.56
271	76	SLE-INV	Combination Max	-3.41	-19.69	0.80	6.76	36.75	-0.47	0.27	55.56
271	77	SLE-INV	Combination Max	-3.28	-19.05	1.01	7.12	34.56	-1.38	0.27	53.19
271	119	SLE-INV	Combination Max	-2.36	-18.87	0.93	2.19	17.11	-2.76	-1.65	53.19
271	118	SLE-INV	Combination Min	-2.49	-19.50	0.72	1.52	14.86	-2.38	-2.05	46.14
271	76	SLE-INV	Combination Min	-3.41	-19.69	0.80	5.43	29.49	-0.61	0.22	46.14
271	77	SLE-INV	Combination Min	-3.28	-19.05	1.01	5.72	27.78	-1.76	0.22	44.24
271	119	SLE-INV	Combination Min	-2.36	-18.87	0.93	1.69	13.28	-3.54	-2.05	44.24
271	118	SLU-INV	Combination Max	-2.49	-19.50	0.98	3.76	35.80	-2.50	-2.23	92.16
271	76	SLU-INV	Combination Max	-3.41	-19.69	1.08	11.93	64.96	-0.64	0.50	92.16
271	77	SLU-INV	Combination Max	-3.28	-19.05	1.36	12.55	60.88	-1.86	0.50	87.98
271	119	SLU-INV	Combination Max	-2.36	-18.87	1.26	4.13	31.98	-3.72	-2.23	87.97
271	118	SLU-INV	Combination Min	-3.36	-26.33	0.72	2.05	20.06	-4.45	-3.60	62.28
271	76	SLU-INV	Combination Min	-4.60	-26.58	0.80	7.33	39.81	-1.14	0.29	62.29
271	77	SLU-INV	Combination Min	-4.43	-25.72	1.01	7.72	37.50	-3.26	0.29	59.72
271	119	SLU-INV	Combination Min	-3.19	-25.47	0.93	2.28	17.93	-6.57	-3.60	59.72
271	118	QP	Combination	-2.49	-19.50	0.72	1.52	14.86	-1.85	-1.65	46.14
271	76	QP	Combination	-3.41	-19.69	0.80	5.43	29.49	-0.47	0.22	46.14
271	77	QP	Combination	-3.28	-19.05	1.01	5.72	27.78	-1.38	0.22	44.24
271	119	QP	Combination	-2.36	-18.87	0.93	1.69	13.28	-2.76	-1.65	44.24
271	118	FRE	Combination	-2.49	-19.50	0.72	1.86	18.08	-2.25	-1.95	53.21
271	76	FRE	Combination	-3.41	-19.69	0.80	6.43	34.94	-0.57	0.26	53.21
271	77	FRE	Combination	-3.28	-19.05	1.01	6.77	32.86	-1.67	0.26	50.95
271	119	FRE	Combination	-2.36	-18.87	0.93	2.06	16.15	-3.34	-1.95	50.95
272	119	SLE-INV	Combination Max	-2.52	-18.90	1.18	1.53	17.25	-3.11	-2.85	53.85
272	77	SLE-INV	Combination Max	-3.32	-19.06	1.31	6.01	34.06	-1.00	0.39	53.85
272	78	SLE-INV	Combination Max	-3.11	-18.01	1.54	6.61	30.75	-1.84	0.39	49.85
272	120	SLE-INV	Combination Max	-2.31	-17.85	1.42	1.95	14.14	-3.95	-2.85	49.85
272	119	SLE-INV	Combination Min	-2.52	-18.90	1.18	1.15	13.39	-3.99	-3.54	44.76
272	77	SLE-INV	Combination Min	-3.32	-19.06	1.31	4.83	27.38	-1.29	0.31	44.76
272	78	SLE-INV	Combination Min	-3.11	-18.01	1.54	5.33	24.80	-2.34	0.31	41.54
272	120	SLE-INV	Combination Min	-2.31	-17.85	1.42	1.48	10.98	-5.04	-3.54	41.54
272	119	SLU-INV	Combination Max	-2.52	-18.90	1.60	2.99	32.24	-4.21	-3.85	89.14
272	77	SLU-INV	Combination Max	-3.32	-19.06	1.77	10.56	59.99	-1.36	0.71	89.14
272	78	SLU-INV	Combination Max	-3.11	-18.01	2.08	11.59	53.87	-2.49	0.71	82.11
272	120	SLU-INV	Combination Max	-2.31	-17.85	1.91	3.74	26.43	-5.34	-3.85	82.10
272	119	SLU-INV	Combination Min	-3.40	-25.51	1.18	1.55	18.08	-7.41	-6.20	60.42
272	77	SLU-INV	Combination Min	-4.48	-25.73	1.31	6.52	36.97	-2.39	0.41	60.42
272	78	SLU-INV	Combination Min	-4.20	-24.32	1.54	7.19	33.48	-4.26	0.41	56.08
272	120	SLU-INV	Combination Min	-3.11	-24.10	1.42	2.00	14.82	-9.28	-6.20	56.07
272	119	QP	Combination	-2.52	-18.90	1.18	1.15	13.39	-3.11	-2.85	44.76
272	77	QP	Combination	-3.32	-19.06	1.31	4.83	27.38	-1.00	0.31	44.76
272	78	QP	Combination	-3.11	-18.01	1.54	5.33	24.80	-1.84	0.31	41.54
272	120	QP	Combination	-2.31	-17.85	1.42	1.48	10.98	-3.95	-2.85	41.54
272	119	FRE	Combination	-2.52	-18.90	1.18	1.43	16.29	-3.77	-3.37	51.57
272	77	FRE	Combination	-3.32	-19.06	1.31	5.71	32.39	-1.22	0.37	51.57
272	78	FRE	Combination	-3.11	-18.01	1.54	6.29	29.26	-2.21	0.37	47.77
272	120	FRE	Combination	-2.31	-17.85	1.42	1.83	13.35	-4.77	-3.37	47.77
273	120	SLE-INV	Combination Max	-2.56	-17.90	1.65	0.93	14.38	-4.25	-4.34	50.90
273	78	SLE-INV	Combination Max	-3.18	-18.03	1.81	4.96	29.98	-1.53	0.33	50.90
273	79	SLE-INV	Combination Max	-2.88	-16.54	1.99	5.90	25.78	-2.27	0.33	45.11
273	121	SLE-INV	Combination Max	-2.26	-16.41	1.83	1.63	10.44	-4.99	-4.34	45.11
273	120	SLE-INV	Combination Min	-2.56	-17.90	1.65	0.65	11.16	-5.41	-5.36	42.38
273	78	SLE-INV	Combination Min	-3.18	-18.03	1.81	4.00	24.18	-1.95	0.26	42.38
273	79	SLE-INV	Combination Min	-2.88	-16.54	1.99	4.77	20.88	-2.85	0.26	37.70
273	121	SLE-INV	Combination Min	-2.26	-16.41	1.83	1.21	8.08	-6.31	-5.36	37.70
273	120	SLU-INV	Combination Max	-2.56	-17.90	2.22	1.98	26.86	-5.73	-5.86	83.98
273	78	SLU-INV	Combination Max	-3.18	-18.03	2.44	8.68	52.51	-2.06	0.59	83.98
273	79	SLU-INV	Combination Max	-2.88	-16.54	2.69	10.30	44.83	-3.06	0.59	73.88
273	121	SLU-INV	Combination Max	-2.26	-16.41	2.47	3.22	19.61	-6.74	-5.86	73.88
273	120	SLU-INV	Combination Min	-3.45	-24.17	1.65	0.88	15.07	-9.92	-9.32	57.22
273	78	SLU-INV	Combination Min	-4.29	-24.34	1.81	5.40	32.64	-3.58	0.35	57.22
273	79	SLU-INV	Combination Min	-3.89	-22.33	1.99	6.44	28.18	-5.12	0.35	50.90
273	121	SLU-INV	Combination Min	-3.05	-22.16	1.83	1.64	10.91	-11.46	-9.32	50.89
273	120	QP	Combination	-2.56	-17.90	1.65	0.65	11.16	-4.25	-4.34	42.38
273	78	QP	Combination	-3.18	-18.03	1.81	4.00	24.18	-1.53	0.26	42.38
273	79	QP	Combination	-2.88	-16.54	1.99	4.77	20.88	-2.27	0.26	37.70
273	121	QP	Combination	-2.26	-16.41	1.83	1.21	8.08	-4.99	-4.34	37.70
273	120	FRE	Combination	-2.56	-17.90	1.65	0.86	13.57	-5.12	-5.10	48.77
273	78	FRE	Combination	-3.18	-18.03	1.81	4.72	28.53	-1.84	0.31	48.77
273	79	FRE	Combination	-2.88	-16.54	1.99	5.62	24.56	-2.71	0.31	43.26
273	121	FRE	Combination	-2.26	-16.41	1.83	1.52	9.85	-5.98	-5.10	43.26
274	121	SLE-INV	Combination Max	-2.62	-16.49	2.02	0.42	10.78	-5.20	-6.06	46.51
274	79	SLE-INV	Combination Max	-2.97	-16.56	2.19	3.81	24.79	-2.05	0.03	46.52
274	80	SLE-INV	Combination Max	-2.62	-14.78	2.35	5.01	20.55	-2.54	0.03	39.76
274	122	SLE-INV	Combination Max	-2.27	-14.71	2.18	1.35	6.76	-5.70	-6.06	39.76

2.1.3 PEDEMONTANA DELLE MARCHE

3° stralcio funzionale: Castelraimondo nord – Castelraimondo sud

4° stralcio funzionale: Castelraimondo sud – innesto S.S. 77 a Muccia

OPERE D'ARTE MINORI – OPERE IDRAULICHE

Asse principale - Tombino DN 1500 al km 5+429 - Relazione di calcolo

Opera LO703	Tratto 213	Settore E	CEE 16	WBS 010009	Id. doc. REL	N. prog. 01	Rev. A	Pag. di Pag. 268 di 338
----------------	---------------	--------------	-----------	---------------	--------------------	-------------------	-----------	-------------------------------

274	121	SLE-INV	Combination Min	-2.62	-16.49	2.02	0.23	8.35	-6.57	-7.43	38.83
274	79	SLE-INV	Combination Min	-2.97	-16.56	2.19	3.08	20.07	-2.59	0.02	38.83
274	80	SLE-INV	Combination Min	-2.62	-14.78	2.35	4.07	16.72	-3.15	0.02	33.33
274	122	SLE-INV	Combination Min	-2.27	-14.71	2.18	0.98	5.19	-7.15	-7.43	33.33
274	121	SLU-INV	Combination Max	-2.62	-16.49	2.72	1.18	20.21	-7.02	-8.18	76.34
274	79	SLU-INV	Combination Max	-2.97	-16.56	2.95	6.65	43.09	-2.77	0.06	76.34
274	80	SLU-INV	Combination Max	-2.62	-14.78	3.18	8.68	35.43	-3.43	0.06	64.72
274	122	SLU-INV	Combination Max	-2.27	-14.71	2.95	2.81	12.86	-7.69	-8.18	64.72
274	121	SLU-INV	Combination Min	-3.54	-22.26	2.02	0.31	11.28	-11.90	-12.77	52.42
274	79	SLU-INV	Combination Min	-4.02	-22.35	2.19	4.16	27.10	-4.67	0.03	52.43
274	80	SLU-INV	Combination Min	-3.54	-19.95	2.35	5.49	22.57	-5.52	0.03	44.99
274	122	SLU-INV	Combination Min	-3.06	-19.86	2.18	1.32	7.00	-12.77	-12.77	44.99
274	121	QP	Combination	-2.62	-16.49	2.02	0.23	8.35	-5.20	-6.06	38.83
274	79	QP	Combination	-2.97	-16.56	2.19	3.08	20.07	-2.05	0.02	38.83
274	80	QP	Combination	-2.62	-14.78	2.35	4.07	16.72	-2.54	0.02	33.33
274	122	QP	Combination	-2.27	-14.71	2.18	0.98	5.19	-5.70	-6.06	33.33
274	121	FRE	Combination	-2.62	-16.49	2.02	0.37	10.17	-6.23	-7.09	44.59
274	79	FRE	Combination	-2.97	-16.56	2.19	3.63	23.61	-2.45	0.03	44.60
274	80	FRE	Combination	-2.62	-14.78	2.35	4.78	19.59	-3.00	0.03	38.15
274	122	FRE	Combination	-2.27	-14.71	2.18	1.26	6.37	-6.78	-7.09	38.15
275	122	SLE-INV	Combination Max	-2.86	-14.83	2.34	-0.06	7.31	-5.76	-8.75	41.79
275	80	SLE-INV	Combination Max	-2.79	-14.81	2.50	2.36	19.19	-2.47	-0.17	41.79
275	81	SLE-INV	Combination Max	-2.26	-12.18	2.60	4.25	14.38	-2.66	-0.17	31.15
275	123	SLE-INV	Combination Max	-2.33	-12.19	2.44	1.61	2.76	-5.94	-8.75	31.15
275	122	SLE-INV	Combination Min	-2.86	-14.83	2.34	-0.19	5.63	-7.20	-10.65	34.98
275	80	SLE-INV	Combination Min	-2.79	-14.81	2.50	1.90	15.61	-3.08	-0.20	34.98
275	81	SLE-INV	Combination Min	-2.26	-12.18	2.60	3.47	11.77	-3.24	-0.20	26.24
275	123	SLE-INV	Combination Min	-2.33	-12.19	2.44	1.18	2.02	-7.36	-10.65	26.24
275	122	SLU-INV	Combination Max	-2.86	-14.83	3.17	0.45	13.82	-7.77	-11.81	68.23
275	80	SLU-INV	Combination Max	-2.79	-14.81	3.38	4.14	33.09	-3.34	-0.23	68.23
275	81	SLU-INV	Combination Max	-2.26	-12.18	3.51	7.31	24.53	-3.59	-0.23	50.21
275	123	SLU-INV	Combination Max	-2.33	-12.19	3.30	3.30	5.63	-8.02	-11.81	50.21
275	122	SLU-INV	Combination Min	-3.85	-20.02	2.34	-0.25	7.60	-12.81	-18.01	47.22
275	80	SLU-INV	Combination Min	-3.76	-20.00	2.50	2.57	21.07	-5.47	-0.32	47.22
275	81	SLU-INV	Combination Min	-3.05	-16.44	2.60	4.68	15.89	-5.50	-0.32	35.43
275	123	SLU-INV	Combination Min	-3.14	-16.46	2.44	1.59	2.72	-12.84	-18.01	35.43
275	122	QP	Combination	-2.86	-14.83	2.34	-0.19	5.63	-5.76	-8.75	34.98
275	80	QP	Combination	-2.79	-14.81	2.50	1.90	15.61	-2.47	-0.17	34.98
275	81	QP	Combination	-2.26	-12.18	2.60	3.47	11.77	-2.66	-0.17	26.24
275	123	QP	Combination	-2.33	-12.19	2.44	1.18	2.02	-5.94	-8.75	26.24
275	122	FRE	Combination	-2.86	-14.83	2.34	-0.09	6.89	-6.84	-10.17	40.09
275	80	FRE	Combination	-2.79	-14.81	2.50	2.25	18.29	-2.93	-0.20	40.09
275	81	FRE	Combination	-2.26	-12.18	2.60	4.06	13.73	-3.09	-0.19	29.92
275	123	FRE	Combination	-2.33	-12.19	2.44	1.50	2.57	-7.00	-10.17	29.92
276	123	SLE-INV	Combination Max	-3.41	-12.41	2.60	0.13	3.71	-5.76	-12.92	34.23
276	81	SLE-INV	Combination Max	-2.56	-12.24	2.70	0.81	12.44	-2.84	-0.84	34.23
276	82	SLE-INV	Combination Max	-1.82	-8.57	2.70	3.58	8.46	-2.23	-0.84	19.43
276	124	SLE-INV	Combination Max	-2.68	-8.74	2.60	2.78	-0.10	-5.15	-12.92	19.43
276	123	SLE-INV	Combination Min	-3.41	-12.41	2.60	-0.05	2.80	-7.12	-15.53	28.77
276	81	SLE-INV	Combination Min	-2.56	-12.24	2.70	0.62	10.17	-3.49	-1.00	28.77
276	82	SLE-INV	Combination Min	-1.82	-8.57	2.70	2.95	6.98	-2.65	-1.00	16.47
276	124	SLE-INV	Combination Min	-2.68	-8.74	2.60	2.15	-0.24	-6.28	-15.53	16.47
276	123	SLU-INV	Combination Max	-3.41	-12.41	3.50	0.84	7.25	-7.78	-17.44	55.42
276	81	SLU-INV	Combination Max	-2.56	-12.24	3.64	1.52	21.26	-3.84	-1.14	55.42
276	82	SLU-INV	Combination Max	-1.82	-8.57	3.65	6.06	14.22	-3.02	-1.14	30.90
276	124	SLU-INV	Combination Max	-2.68	-8.74	3.51	5.24	0.41	-6.95	-17.44	30.90
276	123	SLU-INV	Combination Min	-4.61	-16.75	2.60	-0.06	3.78	-12.39	-25.67	38.85
276	81	SLU-INV	Combination Min	-3.45	-16.52	2.70	0.84	13.73	-5.98	-1.60	38.85
276	82	SLU-INV	Combination Min	-2.46	-11.57	2.70	3.98	9.42	-4.26	-1.60	22.24
276	124	SLU-INV	Combination Min	-3.62	-11.80	2.60	2.90	-0.32	-10.67	-25.67	22.24
276	123	QP	Combination	-3.41	-12.41	2.60	-0.05	2.80	-5.76	-12.92	28.77
276	81	QP	Combination	-2.56	-12.24	2.70	0.62	10.17	-2.84	-0.84	28.77
276	82	QP	Combination	-1.82	-8.57	2.70	2.95	6.98	-2.23	-0.84	16.47
276	124	QP	Combination	-2.68	-8.74	2.60	2.15	-0.24	-5.15	-12.92	16.47
276	123	FRE	Combination	-3.41	-12.41	2.60	0.09	3.48	-6.78	-14.88	32.87
276	81	FRE	Combination	-2.56	-12.24	2.70	0.76	11.88	-3.33	-0.96	32.87
276	82	FRE	Combination	-1.82	-8.57	2.70	3.43	8.09	-2.55	-0.96	18.69
276	124	FRE	Combination	-2.68	-8.74	2.60	2.62	-0.14	-6.00	-14.88	18.69
277	124	SLE-INV	Combination Max	-4.77	-9.16	2.81	1.44	1.40	-4.69	-19.84	23.82
277	82	SLE-INV	Combination Max	-2.81	-8.77	2.55	-0.66	5.82	-2.71	-2.93	23.82
277	83	SLE-INV	Combination Max	-1.68	-3.10	2.91	3.70	3.66	-0.62	-2.93	3.36
277	125	SLE-INV	Combination Max	-3.64	-3.49	3.18	5.83	-0.61	-2.60	-19.83	3.36
277	124	SLE-INV	Combination Min	-4.77	-9.16	2.81	1.08	1.03	-5.70	-23.50	20.12
277	82	SLE-INV	Combination Min	-2.81	-8.77	2.55	-0.74	4.78	-3.24	-3.41	20.12
277	83	SLE-INV	Combination Min	-1.68	-3.10	2.91	3.10	3.06	-0.67	-3.41	2.90
277	125	SLE-INV	Combination Min	-3.64	-3.49	3.18	4.79	-0.68	-3.13	-23.50	2.90
277	124	SLU-INV	Combination Max	-4.77	-9.16	3.79	2.81	2.86	-6.33	-26.78	38.20
277	82	SLU-INV	Combination Max	-2.81	-8.77	3.44	-0.90	9.87	-3.65	-3.96	38.20
277	83	SLU-INV	Combination Max	-1.68	-3.10	3.93	6.03	6.01	-0.83	-3.96	5.11
277	125	SLU-INV	Combination Max	-3.64	-3.49	4.29	9.87	-0.82	-3.51	-26.78	5.11
277	124	SLU-INV	Combination Min	-6.44	-12.37	2.81	1.46	1.39	-9.62	-37.74	27.16
277	82	SLU-INV	Combination Min	-3.80	-11.84	2.55	-1.02	6.45	-5.33	-5.26	27.16
277	83	SLU-INV	Combination Min	-2.27	-4.19	2.91	4.19	4.13	-0.92	-5.26	3.92
277	125	SLU-INV	Combination Min	-4.91	-4.72	3.18	6.47	-0.95	-5.18	-37.74	3.92
277	124	QP	Combination	-4.77	-9.16	2.81	1.08	1.03	-4.69	-19.84	20.12
277	82	QP	Combination	-2.81	-8.77	2.55	-0.66	4.78	-2.71	-2.93	20.12

2.1.3 PEDEMONTANA DELLE MARCHE

3° stralcio funzionale: Castelraimondo nord – Castelraimondo sud

4° stralcio funzionale: Castelraimondo sud – innesto S.S. 77 a Muccia

OPERE D'ARTE MINORI – OPERE IDRAULICHE

Asse principale - Tombino DN 1500 al km 5+429 - Relazione di calcolo

Opera LO703	Tratto 213	Settore E	CEE 16	WBS 010009	Id. doc. REL	N. prog. 01	Rev. A	Pag. di Pag. 269 di 338
----------------	---------------	--------------	-----------	---------------	--------------------	-------------------	-----------	-------------------------------

277	83	QP	Combination	-1.68	-3.10	2.91	3.10	3.06	-0.62	-2.93	2.90
277	125	QP	Combination	-3.64	-3.49	3.18	4.79	-0.61	-2.60	-19.83	2.90
277	124	FRE	Combination	-4.77	-9.16	2.81	1.35	1.31	-5.45	-22.59	22.90
277	82	FRE	Combination	-2.81	-8.77	2.55	-0.72	5.56	-3.11	-3.29	22.90
277	83	FRE	Combination	-1.68	-3.10	2.91	3.55	3.51	-0.66	-3.29	3.24
277	125	FRE	Combination	-3.64	-3.49	3.18	5.57	-0.66	-3.00	-22.59	3.24
278	125	SLE-INV	Combination Max	-5.61	-3.89	4.91	4.08	0.49	-2.01	-25.74	7.12
278	83	SLE-INV	Combination Max	-3.76	-3.52	3.52	-0.52	1.29	-1.23	-8.81	7.12
278	84	SLE-INV	Combination Max	-3.19	-0.64	1.94	2.36	1.35	0.48	-8.81	-1.84
278	126	SLE-INV	Combination Max	-5.03	-1.01	3.33	7.18	0.56	-0.39	-25.74	-1.85
278	125	SLE-INV	Combination Min	-5.61	-3.89	4.91	3.48	0.39	-2.39	-30.13	6.04
278	83	SLE-INV	Combination Min	-3.76	-3.52	3.52	-0.60	1.07	-1.43	-10.15	6.04
278	84	SLE-INV	Combination Min	-3.19	-0.64	1.94	2.05	1.15	0.39	-10.14	-2.19
278	126	SLE-INV	Combination Min	-5.03	-1.01	3.33	6.11	0.48	-0.49	-30.13	-2.19
278	125	SLE-INV	Combination Max	-5.61	-3.89	6.62	6.42	0.86	-2.71	-34.75	11.33
278	83	SLU-INV	Combination Max	-3.76	-3.52	4.76	-0.70	2.12	-1.66	-11.90	11.33
278	84	SLU-INV	Combination Max	-3.19	-0.64	2.62	3.54	2.12	0.83	-11.90	-2.49
278	126	SLU-INV	Combination Max	-5.03	-1.01	4.49	11.36	0.86	-0.53	-34.75	-2.49
278	125	SLU-INV	Combination Min	-7.57	-5.25	4.91	4.70	0.53	-3.90	-47.19	8.15
278	83	SLU-INV	Combination Min	-5.08	-4.75	3.52	-0.92	1.45	-2.21	-15.32	8.15
278	84	SLU-INV	Combination Min	-4.30	-0.86	1.94	2.77	1.56	0.52	-15.32	-3.51
278	126	SLU-INV	Combination Min	-6.79	-1.36	3.33	8.24	0.65	-0.86	-47.19	-3.52
278	125	QP	Combination	-5.61	-3.89	4.91	3.48	0.39	-2.01	-25.74	6.04
278	83	QP	Combination	-3.76	-3.52	3.52	-0.52	1.07	-1.23	-8.81	6.04
278	84	QP	Combination	-3.19	-0.64	1.94	2.05	1.15	0.39	-8.81	-1.84
278	126	QP	Combination	-5.03	-1.01	3.33	6.11	0.48	-0.39	-25.74	-1.85
278	125	FRE	Combination	-5.61	-3.89	4.91	3.93	0.47	-2.30	-29.04	6.85
278	83	FRE	Combination	-3.76	-3.52	3.52	-0.58	1.23	-1.38	-9.81	6.85
278	84	FRE	Combination	-3.19	-0.64	1.94	2.28	1.30	0.46	-9.81	-2.10
278	126	FRE	Combination	-5.03	-1.01	3.33	6.91	0.54	-0.46	-29.04	-2.10
279	106	SLE-INV	Combination Max	-5.04	-1.01	-3.31	8.47	2.54	-0.02	29.28	-1.70
279	107	SLE-INV	Combination Max	-5.40	-2.83	-6.07	3.46	1.56	2.90	29.28	2.89
279	149	SLE-INV	Combination Max	-5.53	-2.85	-7.22	10.82	1.44	3.03	39.98	2.89
279	148	SLE-INV	Combination Max	-5.17	-1.03	-4.47	16.24	2.41	0.08	39.98	-1.70
279	106	SLE-INV	Combination Min	-5.04	-1.01	-3.31	7.21	2.13	-0.05	25.01	-2.10
279	107	SLE-INV	Combination Min	-5.40	-2.83	-6.07	2.92	1.28	2.39	25.01	2.33
279	149	SLE-INV	Combination Min	-5.53	-2.85	-7.22	8.99	1.18	2.46	33.66	2.33
279	148	SLE-INV	Combination Min	-5.17	-1.03	-4.47	13.54	2.02	0.04	33.66	-2.10
279	106	SLU-INV	Combination Max	-5.04	-1.01	-3.31	13.37	4.12	-0.03	45.87	-2.30
279	107	SLU-INV	Combination Max	-5.40	-2.83	-6.07	5.53	2.68	4.85	45.87	5.06
279	149	SLU-INV	Combination Max	-5.53	-2.85	-7.22	17.92	2.45	5.23	64.49	5.06
279	148	SLU-INV	Combination Max	-5.17	-1.03	-4.47	26.69	3.89	0.22	64.49	-2.30
279	106	SLU-INV	Combination Min	-6.80	-1.36	-4.47	9.73	2.87	-0.16	33.76	-3.62
279	107	SLU-INV	Combination Min	-7.29	-3.82	-8.19	3.94	1.72	3.23	33.76	3.14
279	149	SLU-INV	Combination Min	-7.47	-3.85	-9.75	12.14	1.59	3.32	45.44	3.14
279	148	SLU-INV	Combination Min	-6.98	-1.40	-6.03	18.29	2.73	0.05	45.44	-3.62
279	106	QP	Combination	-5.04	-1.01	-3.31	7.21	2.13	-0.02	25.01	-1.70
279	107	QP	Combination	-5.40	-2.83	-6.07	2.92	1.28	2.39	25.01	2.33
279	149	QP	Combination	-5.53	-2.85	-7.22	8.99	1.18	2.46	33.66	2.33
279	148	QP	Combination	-5.17	-1.03	-4.47	13.54	2.02	0.04	33.66	-1.70
279	106	FRE	Combination	-5.04	-1.01	-3.31	8.15	2.43	-0.04	28.21	-2.00
279	107	FRE	Combination	-5.40	-2.83	-6.07	3.32	1.49	2.77	28.21	2.75
279	149	FRE	Combination	-5.53	-2.85	-7.22	10.37	1.37	2.88	38.40	2.75
279	148	FRE	Combination	-5.17	-1.03	-4.47	15.56	2.31	0.07	38.40	-2.00
280	107	SLE-INV	Combination Max	-3.44	-2.44	-4.34	8.41	3.39	2.61	19.30	0.80
280	108	SLE-INV	Combination Max	-4.32	-6.82	-3.34	-0.04	2.51	6.27	19.30	14.45
280	150	SLE-INV	Combination Max	-4.91	-6.93	-4.10	3.77	0.09	6.97	32.79	14.45
280	149	SLE-INV	Combination Max	-4.03	-2.55	-5.09	12.31	0.90	3.30	32.79	0.80
280	107	SLE-INV	Combination Min	-3.44	-2.44	-4.34	6.93	2.75	2.19	16.34	0.67
280	108	SLE-INV	Combination Min	-4.32	-6.82	-3.34	-0.17	1.87	5.13	16.34	11.81
280	150	SLE-INV	Combination Min	-4.91	-6.93	-4.10	2.90	-0.13	5.59	27.36	11.81
280	149	SLE-INV	Combination Min	-4.03	-2.55	-5.09	10.04	0.72	2.65	27.36	0.67
280	107	SLU-INV	Combination Max	-3.44	-2.44	-4.34	14.13	5.89	4.22	30.82	1.32
280	108	SLU-INV	Combination Max	-4.32	-6.82	-3.34	0.45	5.00	10.69	30.82	24.67
280	150	SLU-INV	Combination Max	-4.91	-6.93	-4.10	7.16	0.92	12.32	53.90	24.67
280	149	SLU-INV	Combination Max	-4.03	-2.55	-5.09	21.10	1.59	5.85	53.90	1.32
280	107	SLU-INV	Combination Min	-4.64	-3.29	-5.86	9.35	3.71	2.96	22.06	0.90
280	108	SLU-INV	Combination Min	-5.83	-9.20	-4.51	-0.23	2.52	6.93	22.05	15.95
280	150	SLU-INV	Combination Min	-6.63	-9.36	-5.53	3.91	-0.17	7.55	36.93	15.95
280	149	SLU-INV	Combination Min	-5.44	-3.45	-6.87	13.56	0.97	3.58	36.93	0.90
280	107	QP	Combination	-3.44	-2.44	-4.34	6.93	2.75	2.19	16.34	0.67
280	108	QP	Combination	-4.32	-6.82	-3.34	-0.17	1.87	5.13	16.34	11.81
280	150	QP	Combination	-4.91	-6.93	-4.10	2.90	-0.13	5.59	27.36	11.81
280	149	QP	Combination	-4.03	-2.55	-5.09	10.04	0.72	2.65	27.36	0.67
280	107	FRE	Combination	-3.44	-2.44	-4.34	8.04	3.23	2.50	18.56	0.77
280	108	FRE	Combination	-4.32	-6.82	-3.34	-0.08	2.35	5.99	18.56	13.79
280	150	FRE	Combination	-4.91	-6.93	-4.10	3.55	0.03	6.63	31.43	13.79
280	149	FRE	Combination	-4.03	-2.55	-5.09	11.74	0.86	3.14	31.43	0.77
281	108	SLE-INV	Combination Max	-2.26	-6.40	-3.15	5.11	4.77	5.99	12.47	11.40
281	109	SLE-INV	Combination Max	-2.99	-10.09	-2.83	-0.86	5.14	7.49	12.47	22.94
281	151	SLE-INV	Combination Max	-3.73	-10.24	-3.20	-0.18	-0.42	8.74	23.80	22.94
281	150	SLE-INV	Combination Max	-3.00	-6.55	-3.53	5.76	-0.74	7.24	23.80	11.40
281	108	SLE-INV	Combination Min	-2.26	-6.40	-3.15	4.06	3.70	4.91	10.40	9.36
281	109	SLE-INV	Combination Min	-2.99	-10.09	-2.83	-0.90	3.83	6.05	10.39	18.77
281	151	SLE-INV	Combination Min	-3.73	-10.24	-3.20	-0.44	-0.73	6.94	19.63	18.77
281	150	SLE-INV	Combination Min	-3.00	-6.55	-3.53	4.47	-0.80	5.80	19.63	9.36

2.1.3 PEDEMONTANA DELLE MARCHE

3° stralcio funzionale: Castelraimondo nord – Castelraimondo sud

4° stralcio funzionale: Castelraimondo sud – innesto S.S. 77 a Muccia

OPERE D'ARTE MINORI – OPERE IDRAULICHE

Asse principale - Tombino DN 1500 al km 5+429 - Relazione di calcolo

Opera LO703	Tratto 213	Settore E	CEE 16	WBS 010009	Id. doc. REL	N. prog. 01	Rev. A	Pag. di Pag. 270 di 338
----------------	---------------	--------------	-----------	---------------	--------------------	-------------------	-----------	-------------------------------

281	108	SLU-INV	Combination Max	-2.26	-6.40	-3.15	9.21	8.90	10.15	20.53	19.31
281	109	SLU-INV	Combination Max	-2.99	-10.09	-2.83	-0.70	10.19	13.05	20.52	39.13
281	151	SLU-INV	Combination Max	-3.73	-10.24	-3.20	0.82	0.77	15.72	39.98	39.13
281	150	SLU-INV	Combination Max	-3.00	-6.55	-3.53	10.76	-0.51	12.82	39.98	19.31
281	108	SLU-INV	Combination Min	-3.05	-8.64	-4.25	5.48	4.99	6.63	14.03	12.64
281	109	SLU-INV	Combination Min	-4.04	-13.62	-3.81	-1.21	5.17	8.17	14.03	25.34
281	151	SLU-INV	Combination Min	-5.04	-13.82	-4.33	-0.59	-0.99	9.37	26.50	25.34
281	150	SLU-INV	Combination Min	-4.05	-8.84	-4.76	6.03	-1.08	7.83	26.50	12.64
281	108	QP	Combination	-2.26	-6.40	-3.15	4.06	3.70	4.91	10.40	9.36
281	109	QP	Combination	-2.99	-10.09	-2.83	-0.90	3.83	6.05	10.39	18.77
281	151	QP	Combination	-3.73	-10.24	-3.20	-0.44	-0.73	6.94	19.63	18.77
281	150	QP	Combination	-3.00	-6.55	-3.53	4.47	-0.80	5.80	19.63	9.36
281	108	FRE	Combination	-2.26	-6.40	-3.15	4.85	4.50	5.72	11.95	10.89
281	109	FRE	Combination	-2.99	-10.09	-2.83	-0.87	4.81	7.13	11.95	21.90
281	151	FRE	Combination	-3.73	-10.24	-3.20	-0.24	-0.50	8.29	22.76	21.90
281	150	FRE	Combination	-3.00	-6.55	-3.53	5.44	-0.76	6.88	22.76	10.89
282	109	SLE-INV	Combination Max	-1.98	-9.89	-2.71	3.10	6.82	7.32	9.13	20.74
282	110	SLE-INV	Combination Max	-2.44	-12.18	-2.49	-0.53	7.71	7.42	9.13	27.75
282	152	SLE-INV	Combination Max	-2.85	-12.26	-2.68	-1.81	-0.14	8.99	17.56	27.75
282	151	SLE-INV	Combination Max	-2.39	-9.97	-2.90	1.62	-0.96	8.89	17.56	20.74
282	109	SLE-INV	Combination Min	-1.98	-9.89	-2.71	2.37	5.20	5.92	7.51	17.00
282	110	SLE-INV	Combination Min	-2.44	-12.18	-2.49	-0.62	5.80	5.94	7.51	22.70
282	152	SLE-INV	Combination Min	-2.85	-12.26	-2.68	-1.90	-0.63	7.08	14.36	22.70
282	151	SLE-INV	Combination Min	-2.39	-9.97	-2.90	1.06	-1.15	7.07	14.36	17.00
282	109	SLU-INV	Combination Max	-1.98	-9.89	-2.71	5.93	13.08	12.78	15.40	35.25
282	110	SLU-INV	Combination Max	-2.44	-12.18	-2.49	-0.20	15.10	13.17	15.40	47.39
282	152	SLU-INV	Combination Max	-2.85	-12.26	-2.68	-2.25	1.76	16.38	29.99	47.39
282	151	SLU-INV	Combination Max	-2.39	-9.97	-2.90	3.79	-0.20	15.99	29.99	35.25
282	109	SLU-INV	Combination Min	-2.68	-13.35	-3.65	3.20	7.03	7.99	10.14	22.95
282	110	SLU-INV	Combination Min	-3.30	-16.44	-3.36	-0.84	7.83	8.01	10.14	30.64
282	152	SLU-INV	Combination Min	-3.85	-16.55	-3.62	-2.58	-0.85	9.56	19.38	30.64
282	151	SLU-INV	Combination Min	-3.23	-13.46	-3.91	1.43	-1.56	9.54	19.38	22.95
282	109	QP	Combination	-1.98	-9.89	-2.71	2.37	5.20	5.92	7.51	17.00
282	110	QP	Combination	-2.44	-12.18	-2.49	-0.62	5.80	5.94	7.51	22.70
282	152	QP	Combination	-2.85	-12.26	-2.68	-1.81	-0.63	7.08	14.36	22.70
282	151	QP	Combination	-2.39	-9.97	-2.90	1.06	-1.15	7.07	14.36	17.00
282	109	FRE	Combination	-1.98	-9.89	-2.71	2.92	6.42	6.97	8.73	19.80
282	110	FRE	Combination	-2.44	-12.18	-2.49	-0.55	7.23	7.05	8.72	26.49
282	152	FRE	Combination	-2.85	-12.26	-2.68	-1.88	-0.26	8.51	16.76	26.49
282	151	FRE	Combination	-2.39	-9.97	-2.90	1.48	-1.01	8.44	16.76	19.80
283	110	SLE-INV	Combination Max	-1.88	-12.07	-2.34	2.80	9.06	7.34	6.28	26.07
283	111	SLE-INV	Combination Max	-2.31	-14.24	-2.17	-0.51	10.60	6.61	6.28	33.41
283	153	SLE-INV	Combination Max	-2.41	-14.26	-2.29	-2.82	0.94	8.34	13.49	33.41
283	152	SLE-INV	Combination Max	-1.97	-12.09	-2.46	-0.04	-0.45	9.07	13.49	26.07
283	110	SLE-INV	Combination Min	-1.88	-12.07	-2.34	2.12	6.90	5.86	5.12	21.35
283	111	SLE-INV	Combination Min	-2.31	-14.24	-2.17	-0.57	8.02	5.23	5.12	27.26
283	153	SLE-INV	Combination Min	-2.41	-14.26	-2.29	-3.22	0.12	6.52	10.93	27.26
283	152	SLE-INV	Combination Min	-1.97	-12.09	-2.46	-0.25	-0.86	7.16	10.93	21.35
283	110	SLU-INV	Combination Max	-1.88	-12.07	-2.34	5.43	17.44	13.05	10.79	44.40
283	111	SLU-INV	Combination Max	-2.31	-14.24	-2.17	-0.27	20.60	11.96	10.78	57.26
283	153	SLU-INV	Combination Max	-2.41	-14.26	-2.29	-3.81	4.12	15.38	23.41	57.26
283	152	SLU-INV	Combination Max	-1.97	-12.09	-2.46	0.78	1.16	16.48	23.41	44.40
283	110	SLU-INV	Combination Min	-2.53	-16.29	-3.16	2.87	9.31	7.91	6.91	28.82
283	111	SLU-INV	Combination Min	-3.12	-19.23	-2.92	-0.77	10.83	7.06	6.91	36.81
283	153	SLU-INV	Combination Min	-3.25	-19.26	-3.09	-4.75	0.16	8.81	14.76	36.81
283	152	SLU-INV	Combination Min	-2.66	-16.32	-3.32	-0.33	-1.17	9.66	14.76	28.82
283	110	QP	Combination	-1.88	-12.07	-2.34	2.12	6.90	5.86	5.12	21.35
283	111	QP	Combination	-2.31	-14.24	-2.17	-0.57	8.02	5.23	5.12	27.26
283	153	QP	Combination	-2.41	-14.26	-2.29	-2.82	0.12	6.52	10.93	27.26
283	152	QP	Combination	-1.97	-12.09	-2.46	-0.25	-0.86	7.16	10.93	21.35
283	110	FRE	Combination	-1.88	-12.07	-2.34	2.63	8.52	6.97	5.99	24.89
283	111	FRE	Combination	-2.31	-14.24	-2.17	-0.53	9.96	6.26	5.99	31.87
283	153	FRE	Combination	-2.41	-14.26	-2.29	-3.12	0.74	7.88	12.85	31.87
283	152	FRE	Combination	-1.97	-12.09	-2.46	-0.09	-0.55	8.59	12.85	24.89
284	111	SLE-INV	Combination Max	-1.90	-14.16	-1.97	2.49	11.81	6.63	4.34	31.92
284	112	SLE-INV	Combination Max	-2.23	-15.80	-1.78	0.11	13.47	5.29	4.34	37.43
284	154	SLE-INV	Combination Max	-2.07	-15.76	-1.84	-3.09	2.23	6.98	9.75	37.43
284	153	SLE-INV	Combination Max	-1.74	-14.13	-2.02	-1.28	0.70	8.32	9.75	31.92
284	111	SLE-INV	Combination Min	-1.90	-14.16	-1.97	1.87	9.00	5.25	3.50	26.08
284	112	SLE-INV	Combination Min	-2.23	-15.80	-1.78	-0.05	10.24	4.16	3.50	30.49
284	154	SLE-INV	Combination Min	-2.07	-15.76	-1.84	-3.63	1.06	5.43	7.84	30.49
284	153	SLE-INV	Combination Min	-1.74	-14.13	-2.02	-1.38	-0.06	6.52	7.84	26.08
284	111	SLU-INV	Combination Max	-1.90	-14.16	-1.97	4.87	22.71	12.02	7.58	54.60
284	112	SLU-INV	Combination Max	-2.23	-15.80	-1.78	0.73	26.03	9.70	7.57	64.35
284	154	SLU-INV	Combination Max	-2.07	-15.76	-1.84	-4.17	6.77	13.01	17.15	64.35
284	153	SLU-INV	Combination Max	-1.74	-14.13	-2.02	-1.73	3.64	15.32	17.15	54.60
284	111	SLU-INV	Combination Min	-2.57	-19.12	-2.66	2.53	12.15	7.08	4.73	35.20
284	112	SLU-INV	Combination Min	-3.01	-21.32	-2.40	-0.06	13.83	5.61	4.73	41.17
284	154	SLU-INV	Combination Min	-2.79	-21.28	-2.48	-5.75	1.43	7.33	10.58	41.17
284	153	SLU-INV	Combination Min	-2.35	-19.08	-2.73	-1.88	-0.08	8.80	10.58	35.20
284	111	QP	Combination	-1.90	-14.16	-1.97	1.87	9.00	5.25	3.50	26.08
284	112	QP	Combination	-2.23	-15.80	-1.78	-0.05	10.24	4.16	3.50	30.49
284	154	QP	Combination	-2.07	-15.76	-1.84	-3.09	1.06	5.43	7.84	30.49
284	153	QP	Combination	-1.74	-14.13	-2.02	-1.28	-0.06	6.52	7.84	26.08
284	111	FRE	Combination	-1.90	-14.16	-1.97	2.33	11.10	6.29	4.13	30.46
284	112	FRE	Combination	-2.23	-15.80	-1.78	0.07	12.67	5.01	4.13	35.70

2.1.3 PEDEMONTANA DELLE MARCHE

3° stralcio funzionale: Castelraimondo nord – Castelraimondo sud

4° stralcio funzionale: Castelraimondo sud – innesto S.S. 77 a Muccia

OPERE D'ARTE MINORI – OPERE IDRAULICHE

Asse principale - Tombino DN 1500 al km 5+429 - Relazione di calcolo

Opera LO703	Tratto 213	Settore E	CEE 16	WBS 010009	Id. doc. REL	N. prog. 01	Rev. A	Pag. di Pag. 271 di 338
----------------	---------------	--------------	-----------	---------------	--------------------	-------------------	-----------	-------------------------------

284	154	FRE	Combination	-2.07	-15.76	-1.84	-3.50	1.94	6.59	9.27	35.70
284	153	FRE	Combination	-1.74	-14.13	-2.02	-1.36	0.51	7.87	9.27	30.46
285	154	SLE-INV	Combination Max	-1.65	-15.68	-1.63	-1.95	2.12	6.86	6.94	36.48
285	112	SLE-INV	Combination Max	-1.98	-15.75	-1.60	2.23	14.29	5.42	3.25	36.48
285	113	SLE-INV	Combination Max	-2.17	-16.68	-1.40	0.87	15.41	4.16	3.25	39.34
285	155	SLE-INV	Combination Max	-1.84	-16.61	-1.43	-2.88	3.15	5.60	6.94	39.34
285	154	SLE-INV	Combination Min	-1.65	-15.68	-1.63	-2.26	0.98	5.34	5.55	29.75
285	112	SLE-INV	Combination Min	-1.98	-15.75	-1.60	1.68	10.89	4.25	2.60	29.75
285	113	SLE-INV	Combination Min	-2.17	-16.68	-1.40	0.58	11.74	3.25	2.60	32.03
285	155	SLE-INV	Combination Min	-1.84	-16.61	-1.43	-3.43	1.75	4.34	5.55	32.03
285	154	SLU-INV	Combination Max	-1.65	-15.68	-1.63	-2.63	6.53	12.75	12.33	62.64
285	112	SLU-INV	Combination Max	-1.98	-15.75	-1.60	4.39	27.46	9.97	5.76	62.64
285	113	SLU-INV	Combination Max	-2.17	-16.68	-1.40	1.99	29.66	7.70	5.76	67.73
285	155	SLU-INV	Combination Max	-1.84	-16.61	-1.43	-3.89	8.59	10.48	12.33	67.73
285	154	SLU-INV	Combination Min	-2.23	-21.17	-2.20	-3.46	1.33	7.21	7.50	40.16
285	112	SLU-INV	Combination Min	-2.68	-21.26	-2.16	2.26	14.71	5.74	3.51	40.16
285	113	SLU-INV	Combination Min	-2.93	-22.52	-1.89	0.78	15.84	4.39	3.51	43.24
285	155	SLU-INV	Combination Min	-2.48	-22.43	-1.93	-5.57	2.36	5.86	7.49	43.24
285	154	QP	Combination	-1.65	-15.68	-1.63	-1.95	0.98	5.34	5.55	29.75
285	112	QP	Combination	-1.98	-15.75	-1.60	1.68	10.89	4.25	2.60	29.75
285	113	QP	Combination	-2.17	-16.68	-1.40	0.58	11.74	3.25	2.60	32.03
285	155	QP	Combination	-1.84	-16.61	-1.43	-2.88	1.75	4.34	5.55	32.03
285	154	FRE	Combination	-1.65	-15.68	-1.63	-2.18	1.83	6.48	6.59	34.80
285	112	FRE	Combination	-1.98	-15.75	-1.60	2.09	13.44	5.13	3.09	34.80
285	113	FRE	Combination	-2.17	-16.68	-1.40	0.79	14.49	3.94	3.09	37.51
285	155	FRE	Combination	-1.84	-16.61	-1.43	-3.29	2.80	5.28	6.59	37.51
286	155	SLE-INV	Combination Max	-1.59	-16.56	-1.26	-2.16	3.10	5.47	5.01	38.80
286	113	SLE-INV	Combination Max	-2.02	-16.65	-1.24	2.25	15.91	4.30	2.31	38.80
286	114	SLE-INV	Combination Max	-2.16	-17.34	-1.06	1.27	16.84	2.89	2.31	40.89
286	156	SLE-INV	Combination Max	-1.73	-17.25	-1.08	-2.84	3.97	4.05	5.01	40.89
286	155	SLE-INV	Combination Min	-1.59	-16.56	-1.26	-2.56	1.71	4.24	3.99	31.60
286	113	SLE-INV	Combination Min	-2.02	-16.65	-1.24	1.69	12.14	3.36	1.85	31.60
286	114	SLE-INV	Combination Min	-2.16	-17.34	-1.06	0.91	12.84	2.25	1.84	33.27
286	156	SLE-INV	Combination Min	-1.73	-17.25	-1.08	-3.42	2.36	3.13	3.99	33.27
286	155	SLU-INV	Combination Max	-1.59	-16.56	-1.26	-2.92	8.48	10.24	8.96	66.75
286	113	SLU-INV	Combination Max	-2.02	-16.65	-1.24	4.40	30.54	7.97	4.13	66.75
286	114	SLU-INV	Combination Max	-2.16	-17.34	-1.06	2.68	32.37	5.36	4.13	70.50
286	156	SLU-INV	Combination Max	-1.73	-17.25	-1.08	-3.83	10.22	7.63	8.96	70.50
286	155	SLU-INV	Combination Min	-2.15	-22.36	-1.70	-4.13	2.31	5.73	5.39	42.66
286	113	SLU-INV	Combination Min	-2.73	-22.48	-1.67	2.29	16.39	4.54	2.49	42.66
286	114	SLU-INV	Combination Min	-2.92	-23.41	-1.43	1.23	17.33	3.04	2.49	44.91
286	156	SLU-INV	Combination Min	-2.33	-23.29	-1.46	-5.68	3.19	4.23	5.39	44.91
286	155	QP	Combination	-1.59	-16.56	-1.26	-2.16	1.71	4.24	3.99	31.60
286	113	QP	Combination	-2.02	-16.65	-1.24	1.69	12.14	3.36	1.85	31.60
286	114	QP	Combination	-2.16	-17.34	-1.06	0.91	12.84	2.25	1.84	33.27
286	156	QP	Combination	-1.73	-17.25	-1.08	-2.84	2.36	3.13	3.99	33.27
286	155	FRE	Combination	-1.59	-16.56	-1.26	-2.46	2.75	5.16	4.76	37.00
286	113	FRE	Combination	-2.02	-16.65	-1.24	2.11	14.96	4.07	2.20	37.00
286	114	FRE	Combination	-2.16	-17.34	-1.06	1.18	15.84	2.73	2.20	38.99
286	156	FRE	Combination	-1.73	-17.25	-1.08	-3.27	3.57	3.82	4.76	38.99
287	156	SLE-INV	Combination Max	-1.55	-17.22	-0.89	-2.29	3.95	3.84	3.27	40.50
287	114	SLE-INV	Combination Max	-2.06	-17.32	-0.88	2.23	17.19	3.11	1.51	40.50
287	115	SLE-INV	Combination Max	-2.15	-17.77	-0.69	1.58	17.78	1.64	1.51	41.87
287	157	SLE-INV	Combination Max	-1.65	-17.67	-0.70	-2.72	4.48	2.37	3.27	41.87
287	156	SLE-INV	Combination Min	-1.55	-17.22	-0.89	-2.75	2.35	2.97	2.59	32.96
287	114	SLE-INV	Combination Min	-2.06	-17.32	-0.88	1.68	13.12	2.42	1.20	32.96
287	115	SLE-INV	Combination Min	-2.15	-17.77	-0.69	1.16	13.56	1.27	1.20	34.05
287	157	SLE-INV	Combination Min	-1.65	-17.67	-0.70	-3.29	2.75	1.83	2.59	34.05
287	156	SLU-INV	Combination Max	-1.55	-17.22	-0.89	-3.09	10.16	7.21	5.90	69.78
287	114	SLU-INV	Combination Max	-2.06	-17.32	-0.88	4.35	33.00	5.79	2.72	69.78
287	115	SLU-INV	Combination Max	-2.15	-17.77	-0.69	3.19	34.14	3.06	2.72	72.25
287	157	SLU-INV	Combination Max	-1.65	-17.67	-0.70	-3.67	11.22	4.47	5.90	72.25
287	156	SLU-INV	Combination Min	-2.10	-23.24	-1.20	-4.53	3.17	4.02	3.50	44.50
287	114	SLU-INV	Combination Min	-2.78	-23.38	-1.18	2.27	17.71	3.27	1.62	44.50
287	115	SLU-INV	Combination Min	-2.90	-23.99	-0.93	1.57	18.31	1.72	1.62	45.96
287	157	SLU-INV	Combination Min	-2.22	-23.86	-0.95	-5.53	3.71	2.47	3.50	45.96
287	156	QP	Combination	-1.55	-17.22	-0.89	-2.29	2.35	2.97	2.59	32.96
287	114	QP	Combination	-2.06	-17.32	-0.88	1.68	13.12	2.42	1.20	32.96
287	115	QP	Combination	-2.15	-17.77	-0.69	1.16	13.56	1.27	1.20	34.05
287	157	QP	Combination	-1.65	-17.67	-0.70	-2.72	2.75	1.83	2.59	34.05
287	156	FRE	Combination	-1.55	-17.22	-0.89	-2.63	3.55	3.63	3.10	38.62
287	114	FRE	Combination	-2.06	-17.32	-0.88	2.09	16.17	2.94	1.43	38.62
287	115	FRE	Combination	-2.15	-17.77	-0.69	1.48	16.72	1.55	1.43	39.91
287	157	FRE	Combination	-1.65	-17.67	-0.70	-3.15	4.05	2.23	3.10	39.91
288	157	SLE-INV	Combination Max	-1.54	-17.65	-0.51	-2.39	4.47	2.20	1.61	41.65
288	115	SLE-INV	Combination Max	-2.09	-17.76	-0.50	2.18	17.99	1.82	0.76	41.65
288	116	SLE-INV	Combination Max	-2.13	-17.98	-0.31	1.87	18.29	0.29	0.76	42.31
288	158	SLE-INV	Combination Max	-1.59	-17.87	-0.32	-2.61	4.76	0.67	1.61	42.31
288	157	SLE-INV	Combination Min	-1.54	-17.65	-0.51	-2.89	2.74	1.70	1.27	33.87
288	115	SLE-INV	Combination Min	-2.09	-17.76	-0.50	1.64	13.73	1.42	0.60	33.87
288	116	SLE-INV	Combination Min	-2.13	-17.98	-0.31	1.40	13.95	0.23	0.60	34.39
288	158	SLE-INV	Combination Min	-1.59	-17.87	-0.32	-3.18	2.95	0.52	1.27	34.39
288	157	SLU-INV	Combination Max	-1.54	-17.65	-0.51	-3.23	11.19	4.15	2.94	71.84
288	115	SLU-INV	Combination Max	-2.09	-17.76	-0.50	4.26	34.52	3.41	1.38	71.84
288	116	SLU-INV	Combination Max	-2.13	-17.98	-0.31	3.71	35.11	0.53	1.38	73.05
288	158	SLU-INV	Combination Max	-1.59	-17.87	-0.32	-3.53	11.77	1.28	2.94	73.05

2.1.3 PEDEMONTANA DELLE MARCHE

3° stralcio funzionale: Castelraimondo nord – Castelraimondo sud

4° stralcio funzionale: Castelraimondo sud – innesto S.S. 77 a Muccia

OPERE D'ARTE MINORI – OPERE IDRAULICHE

Asse principale - Tombino DN 1500 al km 5+429 - Relazione di calcolo

Opera LO703	Tratto 213	Settore E	CEE 16	WBS 010009	Id. doc. REL	N. prog. 01	Rev. A	Pag. di Pag. 272 di 338
----------------	---------------	--------------	-----------	---------------	--------------------	-------------------	-----------	-------------------------------

288	157	SLU-INV	Combination Min	-2.08	-23.83	-0.68	-4.85	3.70	2.30	1.71	45.73
288	115	SLU-INV	Combination Min	-2.82	-23.98	-0.67	2.22	18.54	1.91	0.81	45.73
288	116	SLU-INV	Combination Min	-2.88	-24.28	-0.41	1.89	18.84	0.31	0.81	46.43
288	158	SLU-INV	Combination Min	-2.14	-24.13	-0.43	-5.39	3.99	0.70	1.71	46.43
288	157	QP	Combination	-1.54	-17.65	-0.51	-2.39	2.74	1.70	1.27	33.87
288	115	QP	Combination	-2.09	-17.76	-0.50	1.64	13.73	1.42	0.60	33.87
288	116	QP	Combination	-2.13	-17.98	-0.31	1.40	13.95	0.23	0.60	34.39
288	158	QP	Combination	-1.59	-17.87	-0.32	-2.61	2.95	0.52	1.27	34.39
288	157	FRE	Combination	-1.54	-17.65	-0.51	-2.77	4.04	2.08	1.53	39.70
288	115	FRE	Combination	-2.09	-17.76	-0.50	2.05	16.93	1.72	0.72	39.70
288	116	FRE	Combination	-2.13	-17.98	-0.31	1.76	17.20	0.28	0.72	40.33
288	158	FRE	Combination	-1.59	-17.87	-0.32	-3.04	4.31	0.63	1.53	40.33
289	116	SLE-INV	Combination Max	-2.11	-17.98	-0.11	2.04	18.35	0.54	0.06	42.23
289	117	SLE-INV	Combination Max	-2.11	-17.97	0.08	2.05	18.24	-0.76	0.06	42.19
289	159	SLE-INV	Combination Max	-1.54	-17.85	0.08	-2.51	4.55	-0.86	0.01	42.19
289	158	SLE-INV	Combination Max	-1.54	-17.86	-0.11	-2.49	4.76	0.41	0.01	42.23
289	116	SLE-INV	Combination Min	-2.11	-17.98	-0.11	1.53	14.01	0.42	0.04	34.33
289	117	SLE-INV	Combination Min	-2.11	-17.97	0.08	1.55	13.92	-0.98	0.04	34.29
289	159	SLE-INV	Combination Min	-1.54	-17.85	0.08	-3.05	2.79	-1.11	-0.01	34.29
289	158	SLE-INV	Combination Min	-1.54	-17.86	-0.11	-3.02	2.96	0.32	-0.01	34.33
289	116	SLU-INV	Combination Max	-2.11	-17.98	-0.11	4.01	35.24	1.02	0.13	72.88
289	117	SLU-INV	Combination Max	-2.11	-17.97	0.11	4.02	35.01	-1.03	0.13	72.85
289	159	SLU-INV	Combination Max	-1.54	-17.85	0.11	-3.38	11.37	-1.16	0.09	72.85
289	158	SLU-INV	Combination Max	-1.54	-17.86	-0.11	-3.36	11.77	0.77	0.09	72.88
289	116	SLU-INV	Combination Min	-2.85	-24.27	-0.15	2.07	18.91	0.56	0.06	46.35
289	117	SLU-INV	Combination Min	-2.84	-24.25	0.08	2.09	18.79	-1.84	0.06	46.29
289	159	SLU-INV	Combination Min	-2.08	-24.10	0.08	-5.14	3.77	-2.09	-0.02	46.29
289	158	SLU-INV	Combination Min	-2.08	-24.12	-0.15	-5.08	3.99	0.43	-0.02	46.35
289	116	QP	Combination	-2.11	-17.98	-0.11	1.53	14.01	0.42	0.04	34.33
289	117	QP	Combination	-2.11	-17.97	0.08	1.55	13.92	-0.76	0.04	34.29
289	159	QP	Combination	-1.54	-17.85	0.08	-2.51	2.79	-0.86	-0.01	34.29
289	158	QP	Combination	-1.54	-17.86	-0.11	-2.49	2.96	0.32	-0.01	34.33
289	116	FRE	Combination	-2.11	-17.98	-0.11	1.92	17.27	0.51	0.06	40.25
289	117	FRE	Combination	-2.11	-17.97	0.08	1.93	17.16	-0.93	0.06	40.21
289	159	FRE	Combination	-1.54	-17.85	0.08	-2.91	4.11	-1.05	0.00	40.21
289	158	FRE	Combination	-1.54	-17.86	-0.11	-2.88	4.31	0.39	0.00	40.25
290	159	SLE-INV	Combination Max	-1.56	-17.86	0.27	-2.59	4.52	-0.96	-1.23	42.17
290	117	SLE-INV	Combination Max	-2.12	-17.97	0.27	1.88	18.21	-0.60	-0.55	42.17
290	118	SLE-INV	Combination Max	-2.07	-17.74	0.50	2.19	17.79	-1.77	-0.55	41.50
290	160	SLE-INV	Combination Max	-1.51	-17.63	0.50	-2.39	4.25	-2.13	-1.24	41.50
290	159	SLE-INV	Combination Min	-1.56	-17.86	0.27	-3.15	2.77	-1.25	-1.54	34.27
290	117	SLE-INV	Combination Min	-2.12	-17.97	0.27	1.40	13.89	-0.77	-0.68	34.27
290	118	SLE-INV	Combination Min	-2.07	-17.74	0.50	1.66	13.58	-2.28	-0.68	33.74
290	160	SLE-INV	Combination Min	-1.51	-17.63	0.50	-2.89	2.57	-2.76	-1.54	33.74
290	159	SLU-INV	Combination Max	-1.56	-17.86	0.36	-3.50	11.33	-1.30	-1.67	72.82
290	117	SLU-INV	Combination Max	-2.12	-17.97	0.37	3.74	34.96	-0.81	-0.75	72.82
290	118	SLU-INV	Combination Max	-2.07	-17.74	0.68	4.28	34.15	-2.39	-0.75	71.64
290	160	SLU-INV	Combination Max	-1.51	-17.63	0.67	-3.23	10.77	-2.88	-1.67	71.64
290	159	SLU-INV	Combination Min	-2.11	-24.11	0.27	-5.29	3.74	-2.36	-2.72	46.27
290	117	SLU-INV	Combination Min	-2.86	-24.26	0.27	1.89	18.76	-1.44	-1.19	46.27
290	118	SLU-INV	Combination Min	-2.80	-23.95	0.50	2.24	18.33	-4.28	-1.19	45.55
290	160	SLU-INV	Combination Min	-2.04	-23.79	0.50	-4.85	3.47	-5.20	-2.73	45.55
290	159	QP	Combination	-1.56	-17.86	0.27	-2.59	2.77	-0.96	-1.23	34.27
290	117	QP	Combination	-2.12	-17.97	0.27	1.40	13.89	-0.60	-0.55	34.27
290	118	QP	Combination	-2.07	-17.74	0.50	1.66	13.58	-1.77	-0.55	33.74
290	160	QP	Combination	-1.51	-17.63	0.50	-2.39	2.57	-2.13	-1.24	33.74
290	159	FRE	Combination	-1.56	-17.86	0.27	-3.01	4.08	-1.18	-1.46	40.19
290	117	FRE	Combination	-2.12	-17.97	0.27	1.76	17.13	-0.73	-0.65	40.19
290	118	FRE	Combination	-2.07	-17.74	0.50	2.06	16.74	-2.15	-0.65	39.56
290	160	FRE	Combination	-1.51	-17.63	0.50	-2.77	3.83	-2.60	-1.47	39.56
291	160	SLE-INV	Combination Max	-1.64	-17.65	0.73	-2.77	4.31	-2.33	-2.91	41.86
291	118	SLE-INV	Combination Max	-2.14	-17.75	0.72	1.41	17.48	-1.58	-1.16	41.86
291	119	SLE-INV	Combination Max	-2.01	-17.08	0.95	2.28	16.39	-3.02	-1.16	39.62
291	161	SLE-INV	Combination Max	-1.51	-16.98	0.95	-2.14	3.31	-3.77	-2.91	39.62
291	160	SLE-INV	Combination Min	-1.64	-17.65	0.73	-3.34	2.61	-3.02	-3.63	34.03
291	118	SLE-INV	Combination Min	-2.14	-17.75	0.72	1.02	13.33	-2.04	-1.44	34.03
291	119	SLE-INV	Combination Min	-2.01	-17.08	0.95	1.72	12.51	-3.88	-1.44	32.24
291	161	SLE-INV	Combination Min	-1.51	-16.98	0.95	-2.56	1.87	-4.87	-3.63	32.24
291	160	SLU-INV	Combination Max	-1.64	-17.65	0.99	-3.74	10.89	-3.14	-3.93	72.27
291	118	SLU-INV	Combination Max	-2.14	-17.75	0.98	2.91	33.61	-2.14	-1.56	72.27
291	119	SLU-INV	Combination Max	-2.01	-17.08	1.28	4.44	31.48	-4.08	-1.56	68.30
291	161	SLU-INV	Combination Max	-1.51	-16.98	1.29	-2.89	8.90	-5.09	-3.93	68.30
291	160	SLU-INV	Combination Min	-2.21	-23.83	0.73	-5.57	3.53	-5.71	-6.44	45.94
291	118	SLU-INV	Combination Min	-2.89	-23.96	0.72	1.38	18.00	-3.79	-2.54	45.94
291	119	SLU-INV	Combination Min	-2.71	-23.05	0.95	2.33	16.88	-7.20	-2.54	43.52
291	161	SLU-INV	Combination Min	-2.03	-22.92	0.95	-4.17	2.52	-9.13	-6.44	43.52
291	160	QP	Combination	-1.64	-17.65	0.73	-2.77	2.61	-2.33	-2.91	34.03
291	118	QP	Combination	-2.14	-17.75	0.72	1.02	13.33	-1.58	-1.16	34.03
291	119	QP	Combination	-2.01	-17.08	0.95	1.72	12.51	-3.02	-1.16	32.24
291	161	QP	Combination	-1.51	-16.98	0.95	-2.14	1.87	-3.77	-2.91	32.24
291	160	FRE	Combination	-1.64	-17.65	0.73	-3.20	3.88	-2.85	-3.45	39.90
291	118	FRE	Combination	-2.14	-17.75	0.72	1.31	16.45	-1.92	-1.37	39.90
291	119	FRE	Combination	-2.01	-17.08	0.95	2.14	15.42	-3.66	-1.37	37.78
291	161	FRE	Combination	-1.51	-16.98	0.95	-2.45	2.95	-4.59	-3.45	37.78
292	119	SLE-INV	Combination Max	-2.16	-17.11	1.20	0.87	15.85	-2.87	-2.06	40.26
292	120	SLE-INV	Combination Max	-1.94	-16.00	1.44	2.37	14.39	-4.19	-2.06	36.62

2.1.3 PEDEMONTANA DELLE MARCHE

3° stralcio funzionale: Castelraimondo nord – Castelraimondo sud

4° stralcio funzionale: Castelraimondo sud – innesto S.S. 77 a Muccia

OPERE D'ARTE MINORI – OPERE IDRAULICHE

Asse principale - Tombino DN 1500 al km 5+429 - Relazione di calcolo

Opera LO703	Tratto 213	Settore E	CEE 16	WBS 010009	Id. doc. REL	N. prog. 01	Rev. A	Pag. di Pag. 273 di 338
----------------	---------------	--------------	-----------	---------------	--------------------	-------------------	-----------	-------------------------------

292	162	SLE-INV	Combination Max	-1.54	-15.92	1.47	-1.84	2.08	-5.22	-4.92	36.62
292	161	SLE-INV	Combination Max	-1.76	-17.03	1.23	-2.92	3.38	-3.90	-4.92	40.26
292	119	SLE-INV	Combination Min	-2.16	-17.11	1.20	0.58	12.07	-3.68	-2.56	32.74
292	120	SLE-INV	Combination Min	-1.94	-16.00	1.44	1.79	10.97	-5.35	-2.56	29.83
292	162	SLE-INV	Combination Min	-1.54	-15.92	1.47	-2.13	0.95	-6.71	-6.14	29.83
292	161	SLE-INV	Combination Min	-1.76	-17.03	1.23	-3.49	1.92	-5.04	-6.14	32.74
292	119	SLU-INV	Combination Max	-2.16	-17.11	1.62	2.00	30.52	-3.88	-2.78	69.45
292	120	SLU-INV	Combination Max	-1.94	-16.00	1.95	4.64	27.67	-5.66	-2.78	62.97
292	162	SLU-INV	Combination Max	-1.54	-15.92	1.99	-2.48	6.46	-7.05	-6.64	62.97
292	161	SLU-INV	Combination Max	-1.76	-17.03	1.66	-3.95	9.06	-5.27	-6.64	69.45
292	119	SLU-INV	Combination Min	-2.91	-23.10	1.20	0.78	16.29	-6.83	-4.52	44.20
292	120	SLU-INV	Combination Min	-2.61	-21.60	1.44	2.41	14.81	-9.85	-4.52	40.27
292	162	SLU-INV	Combination Min	-2.08	-21.49	1.47	-3.29	1.29	-12.49	-10.87	40.27
292	161	SLU-INV	Combination Min	-2.38	-22.99	1.23	-5.71	2.59	-9.47	-10.87	44.20
292	119	QP	Combination	-2.16	-17.11	1.20	0.58	12.07	-2.87	-2.06	32.74
292	120	QP	Combination	-1.94	-16.00	1.44	1.79	10.97	-4.19	-2.06	29.83
292	162	QP	Combination	-1.54	-15.92	1.47	-1.84	0.95	-5.22	-4.92	29.83
292	161	QP	Combination	-1.76	-17.03	1.23	-2.92	1.92	-3.90	-4.92	32.74
292	119	FRE	Combination	-2.16	-17.11	1.20	0.80	14.90	-3.48	-2.44	38.38
292	120	FRE	Combination	-1.94	-16.00	1.44	2.22	13.54	-5.06	-2.44	34.92
292	162	FRE	Combination	-1.54	-15.92	1.47	-2.06	1.80	-6.34	-5.83	34.92
292	161	FRE	Combination	-1.76	-17.03	1.23	-3.35	3.02	-4.76	-5.83	38.38
293	120	SLE-INV	Combination Max	-2.19	-16.05	1.67	0.23	13.56	-4.07	-3.22	37.59
293	121	SLE-INV	Combination Max	-1.87	-14.47	1.88	2.44	11.87	-5.15	-3.22	32.38
293	163	SLE-INV	Combination Max	-1.65	-14.42	1.94	-1.32	0.67	-6.40	-7.32	32.38
293	162	SLE-INV	Combination Max	-1.96	-16.01	1.73	-2.99	2.21	-5.33	-7.32	37.59
293	120	SLE-INV	Combination Min	-2.19	-16.05	1.67	0.05	10.30	-5.19	-3.98	30.60
293	121	SLE-INV	Combination Min	-1.87	-14.47	1.88	1.84	9.04	-6.51	-3.98	26.42
293	163	SLE-INV	Combination Min	-1.65	-14.42	1.94	-1.43	-0.08	-8.18	-9.10	26.42
293	162	SLE-INV	Combination Min	-1.96	-16.01	1.73	-3.51	1.04	-6.86	-9.10	30.60
293	120	SLU-INV	Combination Max	-2.19	-16.05	2.26	0.93	26.21	-5.50	-4.34	64.73
293	121	SLU-INV	Combination Max	-1.87	-14.47	2.54	4.79	22.86	-6.95	-4.34	55.51
293	163	SLU-INV	Combination Max	-1.65	-14.42	2.62	-1.79	3.59	-8.65	-9.89	55.51
293	162	SLU-INV	Combination Max	-1.96	-16.01	2.34	-4.04	6.73	-7.19	-9.89	64.73
293	120	SLU-INV	Combination Min	-2.95	-21.67	1.67	0.06	13.91	-9.53	-6.94	41.32
293	121	SLU-INV	Combination Min	-2.52	-19.53	1.88	2.48	12.21	-11.81	-6.94	35.67
293	163	SLU-INV	Combination Min	-2.22	-19.47	1.94	-1.95	-0.10	-15.08	-15.99	35.67
293	162	SLU-INV	Combination Min	-2.65	-21.61	1.73	-5.53	1.41	-12.80	-15.99	41.32
293	120	QP	Combination	-2.19	-16.05	1.67	0.05	10.30	-4.07	-3.22	30.60
293	121	QP	Combination	-1.87	-14.47	1.88	1.84	9.04	-5.15	-3.22	26.42
293	163	QP	Combination	-1.65	-14.42	1.94	-1.32	-0.08	-6.40	-7.32	26.42
293	162	QP	Combination	-1.96	-16.01	1.73	-2.99	1.04	-5.33	-7.32	30.60
293	120	FRE	Combination	-2.19	-16.05	1.67	0.18	12.75	-4.91	-3.79	35.85
293	121	FRE	Combination	-1.87	-14.47	1.88	2.29	11.16	-6.17	-3.79	30.89
293	163	FRE	Combination	-1.65	-14.42	1.94	-1.41	0.49	-7.74	-8.65	30.89
293	162	FRE	Combination	-1.96	-16.01	1.73	-3.38	1.92	-6.48	-8.65	35.85
294	121	SLE-INV	Combination Max	-2.24	-14.54	2.07	-0.23	10.82	-5.13	-4.82	33.64
294	122	SLE-INV	Combination Max	-1.86	-12.66	2.29	2.54	9.43	-5.76	-4.82	27.74
294	164	SLE-INV	Combination Max	-1.87	-12.66	2.39	-0.48	-0.39	-7.03	-10.06	27.74
294	163	SLE-INV	Combination Max	-2.25	-14.54	2.17	-2.70	0.86	-6.41	-10.06	33.64
294	121	SLE-INV	Combination Min	-2.24	-14.54	2.07	-0.34	8.19	-6.49	-5.92	27.43
294	122	SLE-INV	Combination Min	-1.86	-12.66	2.29	1.91	7.17	-7.22	-5.92	22.67
294	164	SLE-INV	Combination Min	-1.87	-12.66	2.39	-0.61	-0.83	-8.92	-12.43	22.67
294	163	SLE-INV	Combination Min	-2.25	-14.54	2.17	-3.07	0.06	-8.19	-12.43	27.43
294	121	SLU-INV	Combination Max	-2.24	-14.54	2.79	0.22	21.02	-6.93	-6.50	57.77
294	122	SLU-INV	Combination Max	-1.86	-12.66	3.09	4.99	18.19	-7.77	-6.50	47.42
294	164	SLU-INV	Combination Max	-1.87	-12.66	3.23	-0.01	1.35	-9.50	-13.59	47.42
294	163	SLU-INV	Combination Max	-2.25	-14.54	2.93	-3.64	3.98	-8.65	-13.59	57.77
294	121	SLU-INV	Combination Min	-3.02	-19.63	2.07	-0.46	11.06	-11.76	-10.20	37.02
294	122	SLU-INV	Combination Min	-2.51	-17.09	2.29	2.58	9.68	-12.89	-10.20	30.60
294	164	SLU-INV	Combination Min	-2.53	-17.10	2.39	-0.82	-1.12	-16.25	-21.63	30.60
294	163	SLU-INV	Combination Min	-3.03	-19.63	2.17	-4.53	0.08	-15.12	-21.63	37.02
294	121	QP	Combination	-2.24	-14.54	2.07	-0.34	8.19	-5.13	-4.82	27.43
294	122	QP	Combination	-1.86	-12.66	2.29	1.91	7.17	-5.76	-4.82	22.67
294	164	QP	Combination	-1.87	-12.66	2.39	-0.61	-0.83	-7.03	-10.06	22.67
294	163	QP	Combination	-2.25	-14.54	2.17	-2.70	0.06	-6.41	-10.06	27.43
294	121	FRE	Combination	-2.24	-14.54	2.07	-0.26	10.17	-6.15	-5.64	32.09
294	122	FRE	Combination	-1.86	-12.66	2.29	2.39	8.87	-6.85	-5.64	26.47
294	164	FRE	Combination	-1.87	-12.66	2.39	-0.51	-0.50	-8.45	-11.84	26.47
294	163	FRE	Combination	-2.25	-14.54	2.17	-2.98	0.66	-7.75	-11.84	32.09
295	122	SLE-INV	Combination Max	-2.45	-12.78	2.45	-0.84	8.05	-5.82	-6.80	29.46
295	123	SLE-INV	Combination Max	-1.89	-10.01	2.66	3.37	6.90	-5.86	-6.80	20.51
295	165	SLE-INV	Combination Max	-2.24	-10.08	2.85	1.76	-1.09	-7.01	-13.91	20.51
295	164	SLE-INV	Combination Max	-2.79	-12.85	2.64	-2.17	-0.06	-6.97	-13.91	29.46
295	122	SLE-INV	Combination Min	-2.45	-12.78	2.45	-0.86	6.06	-7.29	-8.27	24.05
295	123	SLE-INV	Combination Min	-1.89	-10.01	2.66	2.59	5.27	-7.25	-8.27	16.80
295	165	SLE-INV	Combination Min	-2.24	-10.08	2.85	1.18	-1.25	-8.82	-17.05	16.80
295	164	SLE-INV	Combination Min	-2.79	-12.85	2.64	-2.35	-0.58	-8.86	-17.05	24.05
295	122	SLU-INV	Combination Max	-2.45	-12.78	3.31	-0.74	15.80	-7.86	-9.18	50.48
295	123	SLU-INV	Combination Max	-1.89	-10.01	3.59	6.40	13.24	-7.92	-9.18	34.92
295	165	SLU-INV	Combination Max	-2.24	-10.08	3.85	4.01	-0.46	-9.47	-18.78	34.92
295	164	SLU-INV	Combination Max	-2.79	-12.85	3.56	-2.93	1.98	-9.41	-18.78	50.48
295	122	SLU-INV	Combination Min	-3.30	-17.25	2.45	-1.16	8.18	-12.97	-13.97	32.46
295	123	SLU-INV	Combination Min	-2.55	-13.52	2.66	3.49	7.12	-12.64	-13.97	22.68
295	165	SLU-INV	Combination Min	-3.02	-13.61	2.85	1.59	-1.69	-15.84	-29.24	22.68
295	164	SLU-INV	Combination Min	-3.77	-17.35	2.64	-3.20	-0.79	-16.18	-29.24	32.46

2.1.3 PEDEMONTANA DELLE MARCHE

3° stralcio funzionale: Castelraimondo nord – Castelraimondo sud

4° stralcio funzionale: Castelraimondo sud – innesto S.S. 77 a Muccia

OPERE D'ARTE MINORI – OPERE IDRAULICHE

Asse principale - Tombino DN 1500 al km 5+429 - Relazione di calcolo

Opera LO703	Tratto 213	Settore E	CEE 16	WBS 010009	Id. doc. REL	N. prog. 01	Rev. A	Pag. di Pag. 274 di 338
----------------	---------------	--------------	-----------	---------------	--------------------	-------------------	-----------	-------------------------------

295	122	QP	Combination	-2.45	-12.78	2.45	-0.86	6.06	-5.82	-6.80	24.05
295	123	QP	Combination	-1.89	-10.01	2.66	2.59	5.27	-5.86	-6.80	16.80
295	165	QP	Combination	-2.24	-10.08	2.85	1.18	-1.25	-7.01	-13.91	16.80
295	164	QP	Combination	-2.79	-12.85	2.64	-2.17	-0.58	-6.97	-13.91	24.05
295	122	FRE	Combination	-2.45	-12.78	2.45	-0.84	7.55	-6.92	-7.90	28.11
295	123	FRE	Combination	-1.89	-10.01	2.66	3.17	6.49	-6.90	-7.90	19.58
295	165	FRE	Combination	-2.24	-10.08	2.85	1.61	-1.13	-8.37	-16.27	19.58
295	164	FRE	Combination	-2.79	-12.85	2.64	-2.31	-0.19	-8.39	-16.27	28.11
296	123	SLE-INV	Combination Max	-2.98	-10.23	2.81	-0.87	5.08	-6.01	-10.23	22.93
296	124	SLE-INV	Combination Max	-2.23	-6.51	3.17	5.02	4.73	-4.89	-10.23	11.48
296	166	SLE-INV	Combination Max	-2.94	-6.65	3.57	5.63	-0.78	-5.75	-19.37	11.48
296	165	SLE-INV	Combination Max	-3.69	-10.37	3.21	-0.22	-0.50	-6.87	-19.37	22.93
296	123	SLE-INV	Combination Min	-2.98	-10.23	2.81	-0.91	3.78	-7.43	-12.27	18.74
296	124	SLE-INV	Combination Min	-2.23	-6.51	3.17	3.98	3.67	-5.96	-12.27	9.42
296	166	SLE-INV	Combination Min	-2.94	-6.65	3.57	4.36	-0.83	-7.17	-23.51	9.42
296	165	SLE-INV	Combination Min	-3.69	-10.37	3.21	-0.46	-0.79	-8.64	-23.51	18.74
296	123	SLU-INV	Combination Max	-2.98	-10.23	3.79	-0.74	10.09	-8.11	-13.81	39.20
296	124	SLU-INV	Combination Max	-2.23	-6.51	4.27	9.07	8.85	-6.60	-13.80	19.50
296	166	SLU-INV	Combination Max	-2.94	-6.65	4.81	10.55	-0.59	-7.76	-26.15	19.50
296	165	SLU-INV	Combination Max	-3.69	-10.37	4.33	0.73	0.61	-9.27	-26.15	39.20
296	123	SLU-INV	Combination Min	-4.02	-13.81	2.81	-1.22	5.11	-12.95	-20.23	25.30
296	124	SLU-INV	Combination Min	-3.01	-8.78	3.17	5.38	4.95	-10.09	-20.23	12.72
296	166	SLU-INV	Combination Min	-3.97	-8.97	3.57	5.89	-1.12	-12.69	-39.56	12.72
296	165	SLU-INV	Combination Min	-4.98	-14.00	3.21	-0.63	-1.07	-15.54	-39.56	25.30
296	123	QP	Combination	-2.98	-10.23	2.81	-0.91	3.78	-6.01	-10.23	18.74
296	124	QP	Combination	-2.23	-6.51	3.17	3.98	3.67	-4.89	-10.23	9.42
296	166	QP	Combination	-2.94	-6.65	3.57	4.36	-0.83	-5.75	-19.37	9.42
296	165	QP	Combination	-3.69	-10.37	3.21	-0.46	-0.79	-6.87	-19.37	18.74
296	123	FRE	Combination	-2.98	-10.23	2.81	-0.88	4.75	-7.08	-11.76	21.89
296	124	FRE	Combination	-2.23	-6.51	3.17	4.76	4.46	-5.69	-11.76	10.97
296	166	FRE	Combination	-2.94	-6.65	3.57	5.31	-0.79	-6.81	-22.47	10.97
296	165	FRE	Combination	-3.69	-10.37	3.21	-0.28	-0.58	-8.20	-22.47	21.89
297	124	SLE-INV	Combination Max	-4.32	-6.92	3.37	-0.08	2.49	-5.10	-16.18	14.51
297	125	SLE-INV	Combination Max	-3.43	-2.47	4.37	8.37	3.35	-2.18	-16.18	0.81
297	167	SLE-INV	Combination Max	-4.00	-2.58	5.13	12.20	0.86	-2.64	-27.15	0.81
297	166	SLE-INV	Combination Max	-4.89	-7.04	4.13	3.68	0.05	-5.56	-27.15	14.51
297	124	SLE-INV	Combination Min	-4.32	-6.92	3.37	-0.19	1.85	-6.22	-19.12	11.85
297	125	SLE-INV	Combination Min	-3.43	-2.47	4.37	6.90	2.72	-2.59	-19.12	0.67
297	167	SLE-INV	Combination Min	-4.00	-2.58	5.13	9.95	0.69	-3.29	-32.57	0.67
297	166	SLE-INV	Combination Min	-4.89	-7.04	4.13	2.83	-0.16	-6.92	-32.57	11.85
297	124	SLU-INV	Combination Max	-4.32	-6.92	4.55	0.37	4.96	-6.88	-21.84	24.85
297	125	SLU-INV	Combination Max	-3.43	-2.47	5.89	14.07	5.82	-2.94	-21.84	1.33
297	167	SLU-INV	Combination Max	-4.00	-2.58	6.92	20.90	1.51	-3.56	-36.65	1.33
297	166	SLU-INV	Combination Max	-4.89	-7.04	5.58	6.98	0.85	-7.50	-36.65	24.85
297	124	SLU-INV	Combination Min	-5.84	-9.35	3.37	-0.26	2.50	-10.59	-30.54	16.00
297	125	SLU-INV	Combination Min	-4.63	-3.33	4.37	9.32	3.67	-4.18	-30.54	0.91
297	167	SLU-INV	Combination Min	-5.40	-3.49	5.13	13.44	0.93	-5.81	-53.62	0.91
297	166	SLU-INV	Combination Min	-6.61	-9.50	4.13	3.82	-0.22	-12.22	-53.62	16.00
297	124	QP	Combination	-4.32	-6.92	3.37	-0.19	1.85	-5.10	-16.18	11.85
297	125	QP	Combination	-3.43	-2.47	4.37	6.90	2.72	-2.18	-16.18	0.67
297	167	QP	Combination	-4.00	-2.58	5.13	9.95	0.69	-2.64	-27.15	0.67
297	166	QP	Combination	-4.89	-7.04	4.13	2.83	-0.16	-5.56	-27.15	11.85
297	124	FRE	Combination	-4.32	-6.92	3.37	-0.11	2.33	-5.94	-18.38	13.85
297	125	FRE	Combination	-3.43	-2.47	4.37	8.00	3.19	-2.48	-18.38	0.77
297	167	FRE	Combination	-4.00	-2.58	5.13	11.64	0.82	-3.12	-31.21	0.77
297	166	FRE	Combination	-4.89	-7.04	4.13	3.46	0.00	-6.58	-31.21	13.85
298	125	SLE-INV	Combination Max	-5.40	-2.86	6.10	3.43	1.53	-2.40	-24.88	2.88
298	126	SLE-INV	Combination Max	-5.03	-1.01	3.33	8.44	2.52	0.03	-24.88	-1.69
298	168	SLE-INV	Combination Max	-5.17	-1.03	4.50	16.13	2.39	-0.02	-33.49	-1.69
298	167	SLE-INV	Combination Max	-5.54	-2.89	7.27	10.77	1.40	-2.43	-33.49	2.88
298	125	SLE-INV	Combination Min	-5.40	-2.86	6.10	2.90	1.25	-2.90	-29.15	2.32
298	126	SLE-INV	Combination Min	-5.03	-1.01	3.33	7.18	2.12	0.01	-29.15	-2.08
298	168	SLE-INV	Combination Min	-5.17	-1.03	4.50	13.46	2.01	-0.05	-39.79	-2.08
298	167	SLE-INV	Combination Min	-5.54	-2.89	7.27	8.96	1.15	-2.98	-39.79	2.32
298	125	SLU-INV	Combination Max	-5.40	-2.86	8.23	5.46	2.61	-3.23	-33.59	5.06
298	126	SLU-INV	Combination Max	-5.03	-1.01	4.49	13.32	4.10	0.12	-33.59	-2.28
298	168	SLU-INV	Combination Max	-5.17	-1.03	6.08	26.49	3.86	-0.03	-45.21	-2.28
298	167	SLU-INV	Combination Max	-5.54	-2.89	9.82	17.80	2.38	-3.27	-45.21	5.06
298	125	SLU-INV	Combination Min	-7.29	-3.86	6.10	3.92	1.69	-4.86	-45.72	3.13
298	126	SLU-INV	Combination Min	-6.79	-1.36	3.33	9.70	2.86	0.01	-45.72	-3.58
298	168	SLU-INV	Combination Min	-6.98	-1.40	4.50	18.18	2.72	-0.18	-64.25	-3.58
298	167	SLU-INV	Combination Min	-7.49	-3.90	7.27	12.09	1.56	-5.15	-64.25	3.13
298	125	QP	Combination	-5.40	-2.86	6.10	2.90	1.25	-2.40	-24.88	2.32
298	126	QP	Combination	-5.03	-1.01	3.33	7.18	2.12	0.01	-24.88	-1.69
298	168	QP	Combination	-5.17	-1.03	4.50	13.46	2.01	-0.02	-33.49	-1.69
298	167	QP	Combination	-5.54	-2.89	7.27	8.96	1.15	-2.43	-33.49	2.32
298	125	FRE	Combination	-5.40	-2.86	6.10	3.30	1.46	-2.77	-28.08	2.74
298	126	FRE	Combination	-5.03	-1.01	3.33	8.13	2.42	0.02	-28.08	-1.98
298	168	FRE	Combination	-5.17	-1.03	4.50	15.47	2.30	-0.05	-38.21	-1.98
298	167	FRE	Combination	-5.54	-2.89	7.27	10.31	1.34	-2.84	-38.21	2.74
299	190	SLE-INV	Combination Max	-4.91	-0.98	-5.30	24.73	4.22	-0.05	45.88	-1.42
299	148	SLE-INV	Combination Max	-5.17	-1.03	-4.47	16.89	4.11	0.09	39.64	-1.42
299	149	SLE-INV	Combination Max	-5.46	-2.48	-7.97	10.77	2.74	3.00	39.64	1.09
299	191	SLE-INV	Combination Max	-5.20	-2.43	-8.80	17.97	2.86	2.86	45.88	1.09
299	190	SLE-INV	Combination Min	-4.91	-0.98	-5.30	20.27	3.49	-0.06	38.07	-1.82
299	148	SLE-INV	Combination Min	-5.17	-1.03	-4.47	14.09	3.39	0.09	33.37	-1.82

2.1.3 PEDEMONTANA DELLE MARCHE

3° stralcio funzionale: Castelraimondo nord – Castelraimondo sud

4° stralcio funzionale: Castelraimondo sud – innesto S.S. 77 a Muccia

OPERE D'ARTE MINORI – OPERE IDRAULICHE

Asse principale - Tombino DN 1500 al km 5+429 - Relazione di calcolo

Opera LO703	Tratto 213	Settore E	CEE 16	WBS 010009	Id. doc. REL	N. prog. 01	Rev. A	Pag. di Pag. 275 di 338
----------------	---------------	--------------	-----------	---------------	--------------------	-------------------	-----------	-------------------------------

299	149	SLE-INV	Combination Min	-5.46	-2.48	-7.97	8.93	2.22	2.40	33.37	0.77
299	191	SLE-INV	Combination Min	-5.20	-2.43	-8.80	14.67	2.33	2.24	38.07	0.77
299	190	SLU-INV	Combination Max	-4.91	-0.98	-5.30	42.05	7.06	0.01	76.23	-1.91
299	148	SLU-INV	Combination Max	-5.17	-1.03	-4.47	27.76	6.90	0.13	64.02	-1.91
299	149	SLU-INV	Combination Max	-5.46	-2.48	-7.97	17.92	4.74	5.35	64.02	2.32
299	191	SLU-INV	Combination Max	-5.20	-2.43	-8.80	30.77	4.92	5.27	76.23	2.32
299	190	SLU-INV	Combination Min	-6.62	-1.32	-7.16	27.36	4.71	-0.08	51.39	-3.37
299	148	SLU-INV	Combination Min	-6.98	-1.40	-6.03	19.02	4.57	0.09	45.04	-3.37
299	149	SLU-INV	Combination Min	-7.37	-3.35	-10.76	12.05	3.00	3.24	45.04	1.04
299	191	SLU-INV	Combination Min	-7.01	-3.28	-11.88	19.81	3.15	3.03	51.39	1.04
299	190	QP	Combination	-4.91	-0.98	-5.30	20.27	3.49	-0.06	38.07	-1.42
299	148	QP	Combination	-5.17	-1.03	-4.47	14.09	3.39	0.09	33.37	-1.42
299	149	QP	Combination	-5.46	-2.48	-7.97	8.93	2.22	2.40	33.37	0.77
299	191	QP	Combination	-5.20	-2.43	-8.80	14.67	2.33	2.24	38.07	0.77
299	190	FRE	Combination	-4.91	-0.98	-5.30	23.62	4.04	-0.05	43.93	-1.72
299	148	FRE	Combination	-5.17	-1.03	-4.47	16.19	3.93	0.09	38.07	-1.72
299	149	FRE	Combination	-5.46	-2.48	-7.97	10.31	2.61	2.85	38.07	1.01
299	191	FRE	Combination	-5.20	-2.43	-8.80	17.15	2.73	2.71	43.93	1.01
300	191	SLE-INV	Combination Max	-3.94	-2.18	-6.42	18.61	2.49	2.74	38.51	-0.16
300	149	SLE-INV	Combination Max	-3.96	-2.18	-5.84	14.00	3.88	3.11	30.06	-0.16
300	150	SLE-INV	Combination Max	-4.64	-5.57	-4.69	2.89	1.14	7.16	30.06	8.39
300	192	SLE-INV	Combination Max	-4.62	-5.57	-5.27	7.37	-0.12	6.79	38.51	8.39
300	191	SLE-INV	Combination Min	-3.94	-2.18	-6.42	15.03	2.03	2.10	31.69	-0.17
300	149	SLE-INV	Combination Min	-3.96	-2.18	-5.84	11.40	3.09	2.52	25.14	-0.17
300	150	SLE-INV	Combination Min	-4.64	-5.57	-4.69	2.18	0.69	5.72	25.14	6.47
300	192	SLE-INV	Combination Min	-4.62	-5.57	-5.27	5.72	-0.29	5.30	31.69	6.47
300	191	SLU-INV	Combination Max	-3.94	-2.18	-6.42	32.53	4.28	5.20	65.01	-0.20
300	149	SLU-INV	Combination Max	-3.96	-2.18	-5.84	24.08	6.97	5.38	49.14	-0.20
300	150	SLU-INV	Combination Max	-4.64	-5.57	-4.69	5.65	2.87	12.78	49.14	15.85
300	192	SLU-INV	Combination Max	-4.62	-5.57	-5.27	13.75	0.52	12.60	65.01	15.85
300	191	SLU-INV	Combination Min	-5.32	-2.94	-8.67	20.29	2.74	2.84	42.78	-0.23
300	149	SLU-INV	Combination Min	-5.34	-2.95	-7.88	15.39	4.17	3.41	33.94	-0.23
300	150	SLU-INV	Combination Min	-6.26	-7.52	-6.33	2.94	0.93	7.72	33.94	8.73
300	192	SLU-INV	Combination Min	-6.23	-7.52	-7.12	7.72	-0.39	7.15	42.78	8.73
300	191	QP	Combination	-3.94	-2.18	-6.42	15.03	2.03	2.10	31.69	-0.16
300	149	QP	Combination	-3.96	-2.18	-5.84	11.40	3.09	2.52	25.14	-0.16
300	150	QP	Combination	-4.64	-5.57	-4.69	2.18	0.69	5.72	25.14	6.47
300	192	QP	Combination	-4.62	-5.57	-5.27	5.72	-0.29	5.30	31.69	6.47
300	191	FRE	Combination	-3.94	-2.18	-6.42	17.72	2.38	2.58	36.81	-0.16
300	149	FRE	Combination	-3.96	-2.18	-5.84	13.35	3.68	2.96	28.83	-0.16
300	150	FRE	Combination	-4.64	-5.57	-4.69	2.71	1.02	6.80	28.83	7.91
300	192	FRE	Combination	-4.62	-5.57	-5.27	6.95	-0.17	6.42	36.81	7.91
301	192	SLE-INV	Combination Max	-2.99	-5.24	-4.61	8.88	-0.59	6.86	29.36	6.45
301	150	SLE-INV	Combination Max	-2.72	-5.19	-4.12	7.43	2.82	7.09	21.38	6.45
301	151	SLE-INV	Combination Max	-3.36	-8.36	-3.60	-0.88	0.85	8.88	21.38	14.58
301	193	SLE-INV	Combination Max	-3.63	-8.42	-4.09	0.53	-2.43	8.65	29.36	14.58
301	192	SLE-INV	Combination Min	-2.99	-5.24	-4.61	6.90	-0.64	5.33	23.94	5.00
301	150	SLE-INV	Combination Min	-2.72	-5.19	-4.12	5.80	2.00	5.68	17.67	5.00
301	151	SLE-INV	Combination Min	-3.36	-8.36	-3.60	-1.02	0.20	7.05	17.67	11.39
301	193	SLE-INV	Combination Min	-3.63	-8.42	-4.09	0.06	-2.52	6.70	23.94	11.39
301	192	SLU-INV	Combination Max	-2.99	-5.24	-4.61	16.58	-0.40	12.80	50.39	12.10
301	150	SLU-INV	Combination Max	-2.72	-5.19	-4.12	13.72	5.98	12.56	35.79	12.10
301	151	SLU-INV	Combination Max	-3.36	-8.36	-3.60	-0.33	3.37	15.97	35.79	26.97
301	193	SLU-INV	Combination Max	-3.63	-8.42	-4.09	2.34	-2.84	16.21	50.39	26.97
301	192	SLU-INV	Combination Min	-4.04	-7.08	-6.23	9.32	-0.87	7.19	32.33	6.75
301	150	SLU-INV	Combination Min	-3.68	-7.00	-5.56	7.83	2.70	7.67	23.86	6.75
301	151	SLU-INV	Combination Min	-4.54	-11.29	-4.86	-1.38	0.27	9.52	23.86	15.37
301	193	SLU-INV	Combination Min	-4.90	-11.36	-5.52	0.08	-3.41	9.04	32.32	15.37
301	192	QP	Combination	-2.99	-5.24	-4.61	6.90	-0.64	5.33	23.94	5.00
301	150	QP	Combination	-2.72	-5.19	-4.12	5.80	2.00	5.68	17.67	5.00
301	151	QP	Combination	-3.36	-8.36	-3.60	-1.02	0.20	7.05	17.67	11.39
301	193	QP	Combination	-3.63	-8.42	-4.09	0.06	-2.43	6.70	23.94	11.39
301	192	FRE	Combination	-2.99	-5.24	-4.61	8.39	-0.61	6.47	28.01	6.09
301	150	FRE	Combination	-2.72	-5.19	-4.12	7.02	2.61	6.74	20.46	6.09
301	151	FRE	Combination	-3.36	-8.36	-3.60	-0.91	0.69	8.42	20.46	13.78
301	193	FRE	Combination	-3.63	-8.42	-4.09	0.41	-2.50	8.16	28.01	13.78
302	193	SLE-INV	Combination Max	-2.33	-8.16	-3.61	2.40	-2.62	8.75	22.59	12.99
302	151	SLE-INV	Combination Max	-2.02	-8.10	-3.30	2.92	2.25	8.77	16.18	12.99
302	152	SLE-INV	Combination Max	-2.46	-10.31	-2.89	-2.16	1.21	9.11	16.18	18.32
302	194	SLE-INV	Combination Max	-2.78	-10.38	-3.21	-2.59	-3.65	9.09	22.59	18.32
302	193	SLE-INV	Combination Min	-2.33	-8.16	-3.61	1.61	-2.78	6.79	18.29	10.17
302	151	SLE-INV	Combination Min	-2.02	-8.10	-3.30	2.10	1.32	6.96	13.23	10.17
302	152	SLE-INV	Combination Min	-2.46	-10.31	-2.89	-2.29	0.32	7.19	13.23	14.38
302	194	SLE-INV	Combination Min	-2.78	-10.38	-3.21	-2.79	-3.85	7.02	18.29	14.38
302	193	SLU-INV	Combination Max	-2.33	-8.16	-3.61	5.43	-3.42	16.37	39.27	23.97
302	151	SLU-INV	Combination Max	-2.02	-8.10	-3.30	6.14	5.86	15.79	27.64	23.97
302	152	SLU-INV	Combination Max	-2.46	-10.31	-2.89	-2.81	4.64	16.56	27.64	33.65
302	194	SLU-INV	Combination Max	-2.78	-10.38	-3.21	-3.49	-4.63	17.14	39.27	33.65
302	193	SLU-INV	Combination Min	-3.15	-11.02	-4.88	2.18	-3.78	9.16	24.70	13.72
302	151	SLU-INV	Combination Min	-2.72	-10.93	-4.45	2.83	1.78	9.39	17.86	13.72
302	152	SLU-INV	Combination Min	-3.32	-13.92	-3.90	-3.12	0.44	9.71	17.86	19.41
302	194	SLU-INV	Combination Min	-3.75	-14.01	-4.33	-3.79	-5.23	9.48	24.70	19.41
302	193	QP	Combination	-2.33	-8.16	-3.61	1.61	-2.62	6.79	18.29	10.17
302	151	QP	Combination	-2.02	-8.10	-3.30	2.10	1.32	6.96	13.23	10.17
302	152	QP	Combination	-2.46	-10.31	-2.89	-2.16	0.32	7.19	13.23	14.38
302	194	QP	Combination	-2.78	-10.38	-3.21	-2.59	-3.65	7.02	18.29	14.38

2.1.3 PEDEMONTANA DELLE MARCHE

3° stralcio funzionale: Castelraimondo nord – Castelraimondo sud

4° stralcio funzionale: Castelraimondo sud – innesto S.S. 77 a Muccia

OPERE D'ARTE MINORI – OPERE IDRAULICHE

Asse principale - Tombino DN 1500 al km 5+429 - Relazione di calcolo

Opera LO703	Tratto 213	Settore E	CEE 16	WBS 010009	Id. doc. REL	N. prog. 01	Rev. A	Pag. di Pag. 276 di 338
----------------	---------------	--------------	-----------	---------------	--------------------	-------------------	-----------	-------------------------------

302	193	FRE	Combination	-2.33	-8.16	-3.61	2.20	-2.74	8.26	21.52	12.29
302	151	FRE	Combination	-2.02	-8.10	-3.30	2.72	2.02	8.31	15.45	12.29
302	152	FRE	Combination	-2.46	-10.31	-2.89	-2.26	0.99	8.63	15.45	17.34
302	194	FRE	Combination	-2.78	-10.38	-3.21	-2.74	-3.80	8.57	21.52	17.34
303	194	SLE-INV	Combination Max	-1.78	-10.18	-2.88	-0.84	-3.73	9.21	17.65	17.03
303	152	SLE-INV	Combination Max	-1.58	-10.14	-2.67	1.18	2.43	9.00	11.86	17.03
303	153	SLE-INV	Combination Max	-2.02	-12.31	-2.41	-3.24	1.74	8.39	11.86	22.93
303	195	SLE-INV	Combination Max	-2.22	-12.35	-2.62	-4.82	-4.50	8.60	17.65	22.93
303	194	SLE-INV	Combination Min	-1.78	-10.18	-2.88	-0.94	-3.98	7.12	14.19	13.37
303	152	SLE-INV	Combination Min	-1.58	-10.14	-2.67	0.70	1.30	7.09	9.62	13.37
303	153	SLE-INV	Combination Min	-2.02	-12.31	-2.41	-3.69	0.59	6.58	9.62	18.03
303	195	SLE-INV	Combination Min	-2.22	-12.35	-2.62	-5.66	-4.72	6.61	14.19	18.03
303	194	SLE-INV	Combination Max	-1.78	-10.18	-2.88	-0.47	-4.99	17.30	31.10	31.21
303	152	SLU-INV	Combination Max	-1.58	-10.14	-2.67	3.03	6.79	16.40	20.56	31.21
303	153	SLU-INV	Combination Max	-2.02	-12.31	-2.41	-4.37	6.21	15.43	20.56	41.95
303	195	SLU-INV	Combination Max	-2.22	-12.35	-2.62	-6.51	-5.59	16.33	31.10	41.95
303	194	SLU-INV	Combination Min	-2.41	-13.74	-3.89	-1.27	-5.42	9.61	19.16	18.05
303	152	SLU-INV	Combination Min	-2.14	-13.69	-3.60	0.94	1.76	9.57	12.99	18.05
303	153	SLU-INV	Combination Min	-2.72	-16.62	-3.25	-5.45	0.80	8.88	12.99	24.34
303	195	SLU-INV	Combination Min	-3.00	-16.67	-3.54	-8.95	-6.41	8.93	19.16	24.34
303	194	QP	Combination	-1.78	-10.18	-2.88	-0.94	-3.73	7.12	14.19	13.37
303	152	QP	Combination	-1.58	-10.14	-2.67	0.70	1.30	7.09	9.62	13.37
303	153	QP	Combination	-2.02	-12.31	-2.41	-3.24	0.59	6.58	9.62	18.03
303	195	QP	Combination	-2.22	-12.35	-2.62	-4.82	-4.50	6.61	14.19	18.03
303	194	FRE	Combination	-1.78	-10.18	-2.88	-0.87	-3.92	8.69	16.79	16.11
303	152	FRE	Combination	-1.58	-10.14	-2.67	1.06	2.14	8.52	11.30	16.11
303	153	FRE	Combination	-2.02	-12.31	-2.41	-3.58	1.46	7.94	11.30	21.70
303	195	FRE	Combination	-2.22	-12.35	-2.62	-5.45	-4.67	8.11	16.79	21.70
304	195	SLE-INV	Combination Max	-1.40	-12.19	-2.27	-3.11	-4.54	8.67	13.04	21.71
304	153	SLE-INV	Combination Max	-1.35	-12.18	-2.15	-0.46	2.88	8.33	8.51	21.71
304	154	SLE-INV	Combination Max	-1.68	-13.84	-1.92	-3.45	2.64	6.97	8.50	26.32
304	196	SLE-INV	Combination Max	-1.74	-13.86	-2.04	-5.90	-4.94	7.31	13.04	26.32
304	195	SLE-INV	Combination Min	-1.40	-12.19	-2.27	-3.64	-4.81	6.68	10.41	17.08
304	153	SLE-INV	Combination Min	-1.35	-12.18	-2.15	-0.58	1.51	6.51	6.84	17.08
304	154	SLE-INV	Combination Min	-1.68	-13.84	-1.92	-4.04	1.20	5.43	6.84	20.72
304	196	SLE-INV	Combination Min	-1.74	-13.86	-2.04	-7.14	-5.14	5.60	10.41	20.72
304	195	SLU-INV	Combination Max	-1.40	-12.19	-2.27	-4.20	-5.87	16.38	23.23	39.67
304	153	SLU-INV	Combination Max	-1.35	-12.18	-2.15	0.00	8.22	15.37	14.97	39.67
304	154	SLU-INV	Combination Max	-1.68	-13.84	-1.92	-4.66	8.25	12.95	14.97	48.09
304	196	SLU-INV	Combination Max	-1.74	-13.86	-2.04	-7.97	-5.94	13.96	23.23	48.09
304	195	SLU-INV	Combination Min	-1.89	-16.45	-3.07	-5.72	-6.54	9.02	14.05	23.06
304	153	SLU-INV	Combination Min	-1.82	-16.44	-2.90	-0.79	2.04	8.79	9.23	23.06
304	154	SLU-INV	Combination Min	-2.27	-18.69	-2.59	-6.31	1.61	7.33	9.23	27.97
304	196	SLU-INV	Combination Min	-2.34	-18.71	-2.76	-11.95	-6.97	7.56	14.05	27.97
304	195	QP	Combination	-1.40	-12.19	-2.27	-3.11	-4.54	6.68	10.41	17.08
304	153	QP	Combination	-1.35	-12.18	-2.15	-0.58	1.51	6.51	6.84	17.08
304	154	QP	Combination	-1.68	-13.84	-1.92	-3.45	1.20	5.43	6.84	20.72
304	196	QP	Combination	-1.74	-13.86	-2.04	-5.90	-4.94	5.60	10.41	20.72
304	195	FRE	Combination	-1.40	-12.19	-2.27	-3.51	-4.74	8.17	12.38	20.55
304	153	FRE	Combination	-1.35	-12.18	-2.15	-0.49	2.54	7.87	8.09	20.55
304	154	FRE	Combination	-1.68	-13.84	-1.92	-3.89	2.28	6.58	8.09	24.92
304	196	FRE	Combination	-1.74	-13.86	-2.04	-6.83	-5.09	6.88	12.38	24.92
305	196	SLE-INV	Combination Max	-1.21	-13.75	-1.80	-4.64	-4.93	7.36	9.47	25.53
305	154	SLE-INV	Combination Max	-1.27	-13.76	-1.71	-1.52	3.44	6.93	6.32	25.53
305	155	SLE-INV	Combination Max	-1.46	-14.73	-1.48	-3.13	3.45	5.51	6.32	27.97
305	197	SLE-INV	Combination Max	-1.40	-14.71	-1.56	-6.17	-5.03	5.93	9.47	27.97
305	196	SLE-INV	Combination Min	-1.21	-13.75	-1.80	-5.65	-5.16	5.65	7.53	20.11
305	154	SLE-INV	Combination Min	-1.27	-13.76	-1.71	-1.68	1.83	5.39	5.05	20.11
305	155	SLE-INV	Combination Min	-1.46	-14.73	-1.48	-3.69	1.78	4.28	5.05	22.03
305	197	SLE-INV	Combination Min	-1.40	-14.71	-1.56	-7.58	-5.18	4.53	7.53	22.03
305	196	SLU-INV	Combination Max	-1.21	-13.75	-1.80	-6.27	-6.06	13.99	17.00	46.61
305	154	SLU-INV	Combination Max	-1.27	-13.76	-1.71	-2.05	9.66	12.92	11.25	46.61
305	155	SLU-INV	Combination Max	-1.46	-14.73	-1.48	-4.23	9.97	10.28	11.25	51.06
305	197	SLU-INV	Combination Max	-1.40	-14.71	-1.56	-8.33	-5.78	11.36	17.00	51.06
305	196	SLU-INV	Combination Min	-1.63	-18.56	-2.42	-9.55	-7.01	7.62	10.16	27.14
305	154	SLU-INV	Combination Min	-1.71	-18.58	-2.31	-2.29	2.47	7.28	6.81	27.14
305	155	SLU-INV	Combination Min	-1.97	-19.88	-2.00	-5.85	2.40	5.77	6.81	29.73
305	197	SLU-INV	Combination Min	-1.90	-19.86	-2.11	-13.04	-7.02	6.12	10.16	29.73
305	196	QP	Combination	-1.21	-13.75	-1.80	-4.64	-4.93	5.65	7.53	20.11
305	154	QP	Combination	-1.27	-13.76	-1.71	-1.52	1.83	5.39	5.05	20.11
305	155	QP	Combination	-1.46	-14.73	-1.48	-3.13	1.78	4.28	5.05	22.03
305	197	QP	Combination	-1.40	-14.71	-1.56	-6.17	-5.03	4.53	7.53	22.03
305	196	FRE	Combination	-1.21	-13.75	-1.80	-5.40	-5.11	6.93	8.98	24.18
305	154	FRE	Combination	-1.27	-13.76	-1.71	-1.64	3.03	6.55	6.00	24.18
305	155	FRE	Combination	-1.46	-14.73	-1.48	-3.55	3.04	5.20	6.00	26.49
305	197	FRE	Combination	-1.40	-14.71	-1.56	-7.23	-5.15	5.58	8.98	26.49
306	197	SLE-INV	Combination Max	-1.08	-14.65	-1.37	-5.28	-5.01	5.88	6.91	27.49
306	155	SLE-INV	Combination Max	-1.21	-14.68	-1.31	-1.88	3.96	5.56	4.56	27.49
306	156	SLE-INV	Combination Max	-1.36	-15.40	-1.12	-3.06	3.99	3.96	4.56	29.31
306	198	SLE-INV	Combination Max	-1.22	-15.37	-1.18	-6.38	-5.07	4.28	6.91	29.31
306	197	SLE-INV	Combination Min	-1.08	-14.65	-1.37	-6.51	-5.17	4.51	5.47	21.65
306	155	SLE-INV	Combination Min	-1.21	-14.68	-1.31	-2.16	2.18	4.31	3.62	21.65
306	156	SLE-INV	Combination Min	-1.36	-15.40	-1.12	-3.65	2.16	3.07	3.62	23.09
306	198	SLE-INV	Combination Min	-1.22	-15.37	-1.18	-7.90	-5.18	3.26	5.47	23.09
306	197	SLU-INV	Combination Max	-1.08	-14.65	-1.37	-7.13	-5.80	11.21	12.50	50.15
306	155	SLU-INV	Combination Max	-1.21	-14.68	-1.31	-2.54	10.86	10.43	8.18	50.15

2.1.3 PEDEMONTANA DELLE MARCHE

3° stralcio funzionale: Castelraimondo nord – Castelraimondo sud

4° stralcio funzionale: Castelraimondo sud – innesto S.S. 77 a Muccia

OPERE D'ARTE MINORI – OPERE IDRAULICHE

Asse principale - Tombino DN 1500 al km 5+429 - Relazione di calcolo

Opera LO703	Tratto 213	Settore E	CEE 16	WBS 010009	Id. doc. REL	N. prog. 01	Rev. A	Pag. di Pag. 277 di 338
----------------	---------------	--------------	-----------	---------------	--------------------	-------------------	-----------	-------------------------------

306	156	SLU-INV	Combination Max	-1.36	-15.40	-1.12	-4.14	11.10	7.44	8.18	53.50
306	198	SLU-INV	Combination Max	-1.22	-15.37	-1.18	-8.61	-5.63	8.21	12.50	53.50
306	197	SLU-INV	Combination Min	-1.46	-19.78	-1.85	-11.28	-7.00	6.08	7.39	29.23
306	155	SLU-INV	Combination Min	-1.64	-19.81	-1.76	-3.26	2.94	5.82	4.89	29.23
306	156	SLU-INV	Combination Min	-1.83	-20.78	-1.51	-5.91	2.91	4.14	4.89	31.17
306	198	SLU-INV	Combination Min	-1.65	-20.75	-1.59	-13.81	-7.01	4.41	7.39	31.17
306	197	QP	Combination	-1.08	-14.65	-1.37	-5.28	-5.01	4.51	5.47	21.65
306	155	QP	Combination	-1.21	-14.68	-1.31	-1.88	2.18	4.31	3.62	21.65
306	156	QP	Combination	-1.36	-15.40	-1.12	-3.06	2.16	3.07	3.62	23.09
306	198	QP	Combination	-1.22	-15.37	-1.18	-6.38	-5.07	3.26	5.47	23.09
306	197	FRE	Combination	-1.08	-14.65	-1.37	-6.21	-5.13	5.54	6.55	26.03
306	155	FRE	Combination	-1.21	-14.68	-1.31	-2.09	3.51	5.25	4.32	26.03
306	156	FRE	Combination	-1.36	-15.40	-1.12	-3.50	3.53	3.74	4.32	27.76
306	198	FRE	Combination	-1.22	-15.37	-1.18	-7.52	-5.15	4.02	6.55	27.76
306	198	SLE-INV	Combination Max	-0.99	-15.32	-0.97	-5.75	-5.05	4.27	4.52	28.98
307	156	SLE-INV	Combination Max	-1.18	-15.36	-0.92	-2.14	4.35	3.98	2.96	28.98
307	157	SLE-INV	Combination Max	-1.28	-15.84	-0.73	-2.90	4.44	2.22	2.96	30.19
307	199	SLE-INV	Combination Max	-1.09	-15.80	-0.77	-6.47	-5.03	2.50	4.52	30.19
307	198	SLE-INV	Combination Min	-0.99	-15.32	-0.97	-7.15	-5.17	3.26	3.56	22.83
307	156	SLE-INV	Combination Min	-1.18	-15.36	-0.92	-2.51	2.45	3.08	2.34	22.83
307	157	SLE-INV	Combination Min	-1.28	-15.84	-0.73	-3.46	2.48	1.72	2.34	23.77
307	199	SLE-INV	Combination Min	-1.09	-15.80	-0.77	-8.07	-5.10	1.91	3.56	23.77
307	198	SLU-INV	Combination Max	-0.99	-15.32	-0.97	-7.77	-5.64	8.17	8.23	52.87
307	156	SLU-INV	Combination Max	-1.18	-15.36	-0.92	-2.89	11.75	7.50	5.35	52.87
307	157	SLU-INV	Combination Max	-1.28	-15.84	-0.73	-3.91	12.04	4.16	5.35	55.10
307	199	SLU-INV	Combination Max	-1.09	-15.80	-0.77	-8.74	-5.36	4.83	8.23	55.10
307	198	SLU-INV	Combination Min	-1.34	-20.69	-1.30	-12.58	-7.00	4.40	4.81	30.82
307	156	SLU-INV	Combination Min	-1.60	-20.74	-1.25	-3.93	3.31	4.15	3.16	30.82
307	157	SLU-INV	Combination Min	-1.73	-21.38	-0.98	-5.64	3.35	2.32	3.16	32.09
307	199	SLU-INV	Combination Min	-1.47	-21.33	-1.03	-14.27	-6.90	2.57	4.81	32.09
307	198	QP	Combination	-0.99	-15.32	-0.97	-5.75	-5.05	3.26	3.56	22.83
307	156	QP	Combination	-1.18	-15.36	-0.92	-2.14	2.45	3.08	2.34	22.83
307	157	QP	Combination	-1.28	-15.84	-0.73	-2.90	2.48	1.72	2.34	23.77
307	199	QP	Combination	-1.09	-15.80	-0.77	-6.47	-5.03	1.91	3.56	23.77
307	198	FRE	Combination	-0.99	-15.32	-0.97	-6.80	-5.14	4.02	4.28	27.44
307	156	FRE	Combination	-1.18	-15.36	-0.92	-2.41	3.88	3.76	2.81	27.44
307	157	FRE	Combination	-1.28	-15.84	-0.73	-3.32	3.95	2.10	2.81	28.59
307	199	FRE	Combination	-1.09	-15.80	-0.77	-7.67	-5.08	2.36	4.28	28.59
308	199	SLE-INV	Combination Max	-0.95	-15.77	-0.55	-6.04	-5.01	2.39	2.27	29.97
308	157	SLE-INV	Combination Max	-1.17	-15.82	-0.53	-2.35	2.66	1.80	1.16	23.60
308	158	SLE-INV	Combination Max	-1.22	-16.06	-0.32	-3.28	2.62	0.42	1.16	24.08
308	200	SLE-INV	Combination Max	-0.99	-16.01	-0.35	-7.99	-5.14	0.45	1.77	24.08
308	199	SLU-INV	Combination Max	-0.95	-15.77	-0.55	-8.15	-5.35	4.57	4.20	54.68
308	157	SLU-INV	Combination Max	-1.17	-15.82	-0.53	-3.18	12.44	4.43	2.72	54.68
308	158	SLU-INV	Combination Max	-1.22	-16.06	-0.32	-3.69	12.41	1.01	2.72	55.83
308	200	SLU-INV	Combination Max	-0.99	-16.01	-0.35	-8.63	-5.41	1.15	4.20	55.83
308	199	SLU-INV	Combination Min	-1.28	-21.29	-0.75	-13.35	-6.87	2.47	2.39	31.87
308	157	SLU-INV	Combination Min	-1.58	-21.35	-0.72	-4.48	3.59	2.43	1.57	31.87
308	158	SLU-INV	Combination Min	-1.65	-21.68	-0.44	-5.37	3.53	0.56	1.57	32.51
308	200	SLU-INV	Combination Min	-1.34	-21.62	-0.47	-14.19	-6.95	0.60	2.39	32.51
308	199	QP	Combination	-0.95	-15.77	-0.55	-6.04	-5.01	1.83	1.77	23.60
308	157	QP	Combination	-1.17	-15.82	-0.53	-2.35	2.66	1.80	1.16	23.60
308	158	QP	Combination	-1.22	-16.06	-0.32	-2.74	2.62	0.42	1.16	24.08
308	200	QP	Combination	-0.99	-16.01	-0.35	-6.39	-5.07	0.45	1.77	24.08
308	199	FRE	Combination	-0.95	-15.77	-0.55	-7.16	-5.07	2.25	2.15	28.38
308	157	FRE	Combination	-1.17	-15.82	-0.53	-2.68	4.16	2.20	1.40	28.38
308	158	FRE	Combination	-1.22	-16.06	-0.32	-3.14	4.12	0.51	1.40	28.96
308	200	FRE	Combination	-0.99	-16.01	-0.35	-7.59	-5.12	0.55	2.15	28.96
309	158	SLE-INV	Combination Max	-1.17	-16.05	-0.13	-2.54	4.72	0.58	0.10	30.48
309	159	SLE-INV	Combination Max	-1.18	-16.04	0.07	-2.54	4.63	-0.95	0.10	30.41
309	201	SLE-INV	Combination Max	-0.94	-16.00	0.07	-6.25	-5.07	-0.96	0.01	30.41
309	200	SLE-INV	Combination Max	-0.94	-16.00	-0.13	-6.24	-5.07	0.58	0.01	30.48
309	158	SLE-INV	Combination Min	-1.17	-16.05	-0.13	-3.02	2.69	0.45	0.07	24.00
309	159	SLE-INV	Combination Min	-1.18	-16.04	0.07	-3.03	2.62	-1.24	0.08	23.93
309	201	SLE-INV	Combination Min	-0.94	-16.00	0.07	-7.81	-5.14	-1.25	-0.01	23.93
309	200	SLE-INV	Combination Min	-0.94	-16.00	-0.13	-7.80	-5.14	0.44	-0.01	24.00
309	158	SLU-INV	Combination Max	-1.17	-16.05	-0.13	-3.43	12.58	1.11	0.22	55.62
309	159	SLU-INV	Combination Max	-1.18	-16.04	0.10	-3.43	12.43	-1.29	0.22	55.55
309	201	SLU-INV	Combination Max	-0.94	-16.00	0.09	-8.43	-5.41	-1.30	0.13	55.55
309	200	SLU-INV	Combination Max	-0.94	-16.00	-0.13	-8.42	-5.42	1.11	0.13	55.62
309	158	SLU-INV	Combination Min	-1.59	-21.67	-0.17	-4.90	3.63	0.61	0.10	32.40
309	159	SLU-INV	Combination Min	-1.59	-21.66	0.07	-4.94	3.53	-2.38	0.10	32.31
309	201	SLU-INV	Combination Min	-1.26	-21.59	0.07	-13.90	-6.95	-2.38	-0.02	32.31
309	200	SLU-INV	Combination Min	-1.27	-21.60	-0.17	-13.85	-6.95	0.59	-0.02	32.40
309	158	QP	Combination	-1.17	-16.05	-0.13	-2.54	2.69	0.45	0.07	24.00
309	159	QP	Combination	-1.18	-16.04	0.07	-2.54	2.62	-0.95	0.08	23.93
309	201	QP	Combination	-0.94	-16.00	0.07	-6.25	-5.07	-0.96	-0.01	23.93
309	200	QP	Combination	-0.94	-16.00	-0.13	-6.24	-5.07	0.44	-0.01	24.00
309	158	FRE	Combination	-1.17	-16.05	-0.13	-2.90	4.21	0.55	0.10	28.86
309	159	FRE	Combination	-1.18	-16.04	0.07	-2.91	4.12	-1.17	0.10	28.79
309	201	FRE	Combination	-0.94	-16.00	0.07	-7.42	-5.12	-1.18	0.01	28.79
309	200	FRE	Combination	-0.94	-16.00	-0.13	-7.41	-5.12	0.54	0.01	28.86

2.1.3 PEDEMONTANA DELLE MARCHE

3° stralcio funzionale: Castelraimondo nord – Castelraimondo sud

4° stralcio funzionale: Castelraimondo sud – innesto S.S. 77 a Muccia

OPERE D'ARTE MINORI – OPERE IDRAULICHE

Asse principale - Tombino DN 1500 al km 5+429 - Relazione di calcolo

Opera LO703	Tratto 213	Settore E	CEE 16	WBS 010009	Id. doc. REL	N. prog. 01	Rev. A	Pag. di Pag. 278 di 338
----------------	---------------	--------------	-----------	---------------	--------------------	-------------------	-----------	-------------------------------

310	201	SLE-INV	Combination Max	-0.97	-16.00	0.27	-6.30	-5.04	-1.06	-1.76	30.52
310	159	SLE-INV	Combination Max	-1.20	-16.05	0.27	-2.72	4.54	-0.88	-1.16	30.52
310	160	SLE-INV	Combination Max	-1.15	-15.81	0.52	-2.32	4.45	-2.25	-1.16	29.94
310	202	SLE-INV	Combination Max	-0.92	-15.77	0.52	-5.96	-5.12	-2.41	-1.76	29.94
310	201	SLE-INV	Combination Min	-0.97	-16.00	0.27	-7.86	-5.10	-1.39	-2.19	24.03
310	159	SLE-INV	Combination Min	-1.20	-16.05	0.27	-3.24	2.54	-1.13	-1.43	24.03
310	160	SLE-INV	Combination Min	-1.15	-15.81	0.52	-2.75	2.49	-2.91	-1.44	23.56
310	202	SLE-INV	Combination Min	-0.92	-15.77	0.52	-7.44	-5.24	-3.15	-2.19	23.56
310	201	SLU-INV	Combination Max	-0.97	-16.00	0.37	-8.50	-5.33	-1.43	-2.37	55.74
310	159	SLU-INV	Combination Max	-1.20	-16.05	0.36	-3.67	12.29	-1.19	-1.56	55.74
310	160	SLU-INV	Combination Max	-1.15	-15.81	0.70	-3.14	12.02	-3.03	-1.57	54.68
310	202	SLU-INV	Combination Max	-0.92	-15.77	0.71	-8.05	-5.69	-3.26	-2.37	54.68
310	201	SLU-INV	Combination Min	-1.31	-21.60	0.27	-13.91	-6.89	-2.70	-3.87	32.44
310	159	SLU-INV	Combination Min	-1.62	-21.67	0.27	-5.28	3.43	-2.12	-2.51	32.44
310	160	SLU-INV	Combination Min	-1.55	-21.35	0.52	-4.42	3.37	-5.49	-2.52	31.81
310	202	SLU-INV	Combination Min	-1.24	-21.28	0.52	-13.16	-7.09	-6.04	-3.87	31.81
310	201	QP	Combination	-0.97	-16.00	0.27	-6.30	-5.04	-1.06	-1.76	24.03
310	159	QP	Combination	-1.20	-16.05	0.27	-2.72	2.54	-0.88	-1.16	24.03
310	160	QP	Combination	-1.15	-15.81	0.52	-2.32	2.49	-2.25	-1.16	23.56
310	202	QP	Combination	-0.92	-15.77	0.52	-5.96	-5.12	-2.41	-1.76	23.56
310	201	FRE	Combination	-0.97	-16.00	0.27	-7.47	-5.08	-1.31	-2.08	28.90
310	159	FRE	Combination	-1.20	-16.05	0.27	-3.11	4.04	-1.07	-1.36	28.90
310	160	FRE	Combination	-1.15	-15.81	0.52	-2.65	3.96	-2.74	-1.37	28.34
310	202	FRE	Combination	-0.92	-15.77	0.52	-7.07	-5.21	-2.97	-2.08	28.34
311	202	SLE-INV	Combination Max	-1.07	-15.80	0.78	-6.40	-5.14	-2.42	-3.95	30.14
311	160	SLE-INV	Combination Max	-1.28	-15.84	0.75	-2.99	4.20	-2.22	-2.49	30.14
311	161	SLE-INV	Combination Max	-1.14	-15.14	0.98	-1.90	4.05	-3.88	-2.49	28.26
311	203	SLE-INV	Combination Max	-0.94	-15.10	1.02	-5.37	-5.14	-4.07	-3.95	28.26
311	202	SLE-INV	Combination Min	-1.07	-15.80	0.78	-7.94	-5.25	-3.17	-4.96	23.72
311	160	SLE-INV	Combination Min	-1.28	-15.84	0.75	-3.57	2.29	-2.87	-3.11	23.72
311	161	SLE-INV	Combination Min	-1.14	-15.14	0.98	-2.20	2.23	-5.02	-3.11	22.23
311	203	SLE-INV	Combination Min	-0.94	-15.10	1.02	-6.66	-5.31	-5.32	-4.96	22.23
311	202	SLU-INV	Combination Max	-1.07	-15.80	1.05	-8.63	-5.68	-3.26	-5.33	55.09
311	160	SLU-INV	Combination Max	-1.28	-15.84	1.01	-4.04	11.58	-2.99	-3.36	55.09
311	161	SLU-INV	Combination Max	-1.14	-15.14	1.33	-2.57	11.14	-5.24	-3.36	51.67
311	203	SLU-INV	Combination Max	-0.94	-15.10	1.37	-7.25	-6.00	-5.50	-5.33	51.67
311	202	SLU-INV	Combination Min	-1.45	-21.33	0.78	-13.95	-7.11	-6.09	-8.87	32.02
311	160	SLU-INV	Combination Min	-1.72	-21.38	0.75	-5.78	3.10	-5.39	-5.52	32.02
311	161	SLU-INV	Combination Min	-1.54	-20.44	0.98	-3.36	3.01	-9.46	-5.52	30.01
311	203	SLU-INV	Combination Min	-1.26	-20.39	1.02	-11.64	-7.20	-10.15	-8.87	30.01
311	202	QP	Combination	-1.07	-15.80	0.78	-6.40	-5.14	-2.42	-3.95	23.72
311	160	QP	Combination	-1.28	-15.84	0.75	-2.99	2.29	-2.22	-2.49	23.72
311	161	QP	Combination	-1.14	-15.14	0.98	-1.90	2.23	-3.88	-2.49	22.23
311	203	QP	Combination	-0.94	-15.10	1.02	-5.37	-5.14	-4.07	-3.95	22.23
311	202	FRE	Combination	-1.07	-15.80	0.78	-7.56	-5.23	-2.98	-4.71	28.54
311	160	FRE	Combination	-1.28	-15.84	0.75	-3.42	3.72	-2.70	-2.95	28.54
311	161	FRE	Combination	-1.14	-15.14	0.98	-2.13	3.60	-4.74	-2.95	26.75
311	203	FRE	Combination	-0.94	-15.10	1.02	-6.33	-5.27	-5.01	-4.71	26.75
312	204	SLE-INV	Combination Max	-1.05	-14.03	1.61	-4.51	-5.08	-5.54	-6.63	25.69
312	203	SLE-INV	Combination Max	-1.27	-15.17	1.33	-6.25	-5.14	-4.11	-6.63	28.78
312	161	SLE-INV	Combination Max	-1.39	-15.19	1.26	-3.22	3.52	-3.84	-4.23	28.79
312	162	SLE-INV	Combination Max	-1.16	-14.05	1.54	-1.40	3.39	-5.28	-4.23	25.69
312	204	SLE-INV	Combination Min	-1.05	-14.03	1.61	-5.49	-5.34	-7.22	-8.31	20.20
312	203	SLE-INV	Combination Min	-1.27	-15.17	1.33	-7.68	-5.30	-5.38	-8.32	22.64
312	161	SLE-INV	Combination Min	-1.39	-15.19	1.26	-3.80	1.80	-4.95	-5.28	22.64
312	162	SLE-INV	Combination Min	-1.16	-14.05	1.54	-1.54	1.79	-6.79	-5.28	20.20
312	204	SLU-INV	Combination Max	-1.05	-14.03	2.17	-6.08	-6.38	-7.48	-8.94	47.02
312	203	SLU-INV	Combination Max	-1.27	-15.17	1.79	-8.44	-5.92	-5.55	-8.94	52.65
312	161	SLU-INV	Combination Max	-1.39	-15.19	1.69	-4.34	10.19	-5.19	-5.71	52.65
312	162	SLU-INV	Combination Max	-1.16	-14.05	2.08	-1.90	9.63	-7.12	-5.71	47.03
312	204	SLU-INV	Combination Min	-1.41	-18.94	1.61	-9.32	-7.25	-13.73	-14.87	27.27
312	203	SLU-INV	Combination Min	-1.72	-20.48	1.33	-13.24	-7.18	-10.33	-14.87	30.56
312	161	SLU-INV	Combination Min	-1.88	-20.51	1.26	-6.07	2.43	-9.27	-9.35	30.56
312	162	SLU-INV	Combination Min	-1.57	-18.97	1.54	-2.10	2.41	-12.67	-9.35	27.27
312	204	QP	Combination	-1.05	-14.03	1.61	-4.51	-5.08	-5.54	-6.63	20.20
312	203	QP	Combination	-1.27	-15.17	1.33	-6.25	-5.14	-4.11	-6.63	22.64
312	161	QP	Combination	-1.39	-15.19	1.26	-3.22	1.80	-3.84	-4.23	22.64
312	162	QP	Combination	-1.16	-14.05	1.54	-1.40	1.79	-5.28	-4.23	20.20
312	204	FRE	Combination	-1.05	-14.03	1.61	-5.25	-5.28	-6.80	-7.89	24.32
312	203	FRE	Combination	-1.27	-15.17	1.33	-7.32	-5.26	-5.06	-7.89	27.25
312	161	FRE	Combination	-1.39	-15.19	1.26	-3.66	3.09	-4.68	-5.02	27.25
312	162	FRE	Combination	-1.16	-14.05	1.54	-1.50	2.99	-6.41	-5.02	24.32
313	205	SLE-INV	Combination Max	-1.27	-12.51	2.18	-3.20	-4.69	-6.56	-9.74	22.15
313	204	SLE-INV	Combination Max	-1.59	-14.14	1.92	-5.79	-5.07	-5.48	-9.74	26.51
313	162	SLE-INV	Combination Max	-1.59	-14.14	1.80	-3.34	2.59	-5.33	-6.37	26.51
313	163	SLE-INV	Combination Max	-1.27	-12.51	2.06	-0.55	2.80	-6.40	-6.37	22.16
313	205	SLE-INV	Combination Min	-1.27	-12.51	2.18	-3.76	-4.99	-8.51	-12.20	17.40
313	204	SLE-INV	Combination Min	-1.59	-14.14	1.92	-7.01	-5.31	-7.16	-12.20	20.83
313	162	SLE-INV	Combination Min	-1.59	-14.14	1.80	-3.89	1.14	-6.84	-7.92	20.84
313	163	SLE-INV	Combination Min	-1.27	-12.51	2.06	-0.65	1.42	-8.19	-7.92	17.40
313	205	SLU-INV	Combination Max	-1.27	-12.51	2.95	-4.32	-6.16	-8.86	-13.15	40.61
313	204	SLU-INV	Combination Max	-1.59	-14.14	2.60	-7.82	-6.23	-7.40	-13.16	48.56
313	162	SLU-INV	Combination Max	-1.59	-14.14	2.43	-4.51	8.21	-7.19	-8.60	48.57
313	163	SLU-INV	Combination Max	-1.27	-12.51	2.78	-0.14	8.14	-8.64	-8.60	40.62
313	205	SLU-INV	Combination Min	-1.71	-16.89	2.18	-5.94	-6.78	-16.10	-21.72	23.49
313	204	SLU-INV	Combination Min	-2.15	-19.08	1.92	-11.72	-7.20	-13.67	-21.72	28.12

2.1.3 PEDEMONTANA DELLE MARCHE

3° stralcio funzionale: Castelraimondo nord – Castelraimondo sud

4° stralcio funzionale: Castelraimondo sud – innesto S.S. 77 a Muccia

OPERE D'ARTE MINORI – OPERE IDRAULICHE

Asse principale - Tombino DN 1500 al km 5+429 - Relazione di calcolo

Opera LO703	Tratto 213	Settore E	CEE 16	WBS 010009	Id. doc. REL	N. prog. 01	Rev. A	Pag. di Pag. 279 di 338
----------------	---------------	--------------	-----------	---------------	--------------------	-------------------	-----------	-------------------------------

313	162	SLU-INV	Combination Min	-2.15	-19.08	1.80	-6.04	1.54	-12.72	-13.92	28.13
313	163	SLU-INV	Combination Min	-1.71	-16.89	2.06	-0.88	1.92	-15.15	-13.92	23.49
313	205	QP	Combination	-1.27	-12.51	2.18	-3.20	-4.69	-6.56	-9.74	17.40
313	204	QP	Combination	-1.59	-14.14	1.92	-5.79	-5.07	-5.48	-9.74	20.83
313	162	QP	Combination	-1.59	-14.14	1.80	-3.34	1.14	-5.33	-6.37	20.84
313	163	QP	Combination	-1.27	-12.51	2.06	-0.65	1.42	-6.40	-6.37	17.40
313	205	FRE	Combination	-1.27	-12.51	2.18	-3.62	-4.91	-8.02	-11.58	20.96
313	204	FRE	Combination	-1.59	-14.14	1.92	-6.70	-5.25	-6.74	-11.58	25.09
313	162	FRE	Combination	-1.59	-14.14	1.80	-3.76	2.22	-6.46	-7.53	25.09
313	163	FRE	Combination	-1.27	-12.51	2.06	-0.57	2.45	-7.75	-7.53	20.97
314	206	SLE-INV	Combination Max	-1.63	-10.77	2.81	-1.53	-4.04	-7.02	-13.17	18.43
314	205	SLE-INV	Combination Max	-2.01	-12.66	2.49	-4.73	-4.67	-6.50	-13.17	23.18
314	163	SLE-INV	Combination Max	-1.87	-12.63	2.29	-3.03	1.80	-6.46	-9.04	23.18
314	164	SLE-INV	Combination Max	-1.49	-10.75	2.61	0.61	2.33	-6.97	-9.04	18.43
314	206	SLE-INV	Combination Min	-1.63	-10.77	2.81	-1.58	-4.35	-9.09	-16.40	14.45
314	205	SLE-INV	Combination Min	-2.01	-12.66	2.49	-5.56	-4.93	-8.47	-16.40	18.19
314	163	SLE-INV	Combination Min	-1.87	-12.63	2.29	-3.44	0.62	-8.24	-11.17	18.19
314	164	SLE-INV	Combination Min	-1.49	-10.75	2.61	0.24	1.18	-8.86	-11.17	14.45
314	206	SLU-INV	Combination Max	-1.63	-10.77	3.79	-1.77	-5.46	-9.48	-17.78	33.90
314	205	SLU-INV	Combination Max	-2.01	-12.66	3.36	-6.38	-5.95	-8.78	-17.78	42.53
314	163	SLU-INV	Combination Max	-1.87	-12.63	3.09	-4.09	6.39	-8.72	-12.21	42.54
314	164	SLU-INV	Combination Max	-1.49	-10.75	3.52	2.05	6.77	-9.41	-12.21	33.90
314	206	SLU-INV	Combination Min	-2.21	-14.55	2.81	-2.14	-5.91	-17.10	-28.95	19.51
314	205	SLU-INV	Combination Min	-2.72	-17.09	2.49	-8.80	-6.70	-16.09	-28.95	24.56
314	163	SLU-INV	Combination Min	-2.52	-17.06	2.29	-5.03	0.84	-15.17	-19.41	24.56
314	164	SLU-INV	Combination Min	-2.01	-14.51	2.61	0.33	1.60	-16.17	-19.41	19.51
314	206	QP	Combination	-1.63	-10.77	2.81	-1.53	-4.04	-7.02	-13.17	14.45
314	205	QP	Combination	-2.01	-12.66	2.49	-4.73	-4.67	-6.50	-13.17	18.19
314	163	QP	Combination	-1.87	-12.63	2.29	-3.03	0.62	-6.46	-9.04	18.19
314	164	QP	Combination	-1.49	-10.75	2.61	0.24	1.18	-6.97	-9.04	14.45
314	206	FRE	Combination	-1.63	-10.77	2.81	-1.57	-4.27	-8.57	-15.60	17.44
314	205	FRE	Combination	-2.01	-12.66	2.49	-5.35	-4.87	-7.98	-15.60	21.93
314	163	FRE	Combination	-1.87	-12.63	2.29	-3.34	1.51	-7.80	-10.63	21.93
314	164	FRE	Combination	-1.49	-10.75	2.61	0.52	2.04	-8.39	-10.63	17.44
315	207	SLE-INV	Combination Max	-2.14	-8.29	3.54	2.51	-2.70	-6.69	-17.67	12.87
315	206	SLE-INV	Combination Max	-2.68	-10.98	3.16	-3.18	-3.96	-6.90	-17.67	19.76
315	164	SLE-INV	Combination Max	-2.41	-10.93	2.85	-2.64	1.09	-7.09	-12.34	19.76
315	165	SLE-INV	Combination Max	-1.87	-8.24	3.23	3.20	2.33	-6.89	-12.34	12.87
315	207	SLE-INV	Combination Min	-2.14	-8.29	3.54	1.71	-2.90	-8.63	-21.87	10.04
315	206	SLE-INV	Combination Min	-2.68	-10.98	3.16	-3.54	-4.20	-8.95	-21.88	15.48
315	164	SLE-INV	Combination Min	-2.41	-10.93	2.85	-2.89	0.19	-9.00	-15.10	15.48
315	165	SLE-INV	Combination Min	-1.87	-8.24	3.23	2.32	1.37	-8.68	-15.10	10.04
315	207	SLU-INV	Combination Max	-2.14	-8.29	4.78	5.60	-3.65	-9.04	-23.85	23.82
315	206	SLU-INV	Combination Max	-2.68	-10.98	4.27	-4.30	-5.15	-9.32	-23.85	36.41
315	164	SLU-INV	Combination Max	-2.41	-10.93	3.85	-3.56	4.57	-9.58	-16.65	36.41
315	165	SLU-INV	Combination Max	-1.87	-8.24	4.36	6.65	6.04	-9.30	-16.65	23.82
315	207	SLU-INV	Combination Min	-2.89	-11.20	3.54	2.31	-3.94	-16.13	-38.20	13.56
315	206	SLU-INV	Combination Min	-3.62	-14.83	3.16	-4.91	-5.71	-16.89	-38.20	20.89
315	164	SLU-INV	Combination Min	-3.25	-14.76	2.85	-3.94	0.26	-16.38	-25.84	20.89
315	165	SLU-INV	Combination Min	-2.52	-11.12	3.23	3.13	1.86	-15.63	-25.84	13.56
315	207	QP	Combination	-2.14	-8.29	3.54	1.71	-2.70	-6.69	-17.67	10.04
315	206	QP	Combination	-2.68	-10.98	3.16	-3.18	-3.96	-6.90	-17.67	15.48
315	164	QP	Combination	-2.41	-10.93	2.85	-2.64	0.19	-7.09	-12.34	15.48
315	165	QP	Combination	-1.87	-8.24	3.23	2.32	1.37	-6.89	-12.34	10.04
315	207	FRE	Combination	-2.14	-8.29	3.54	2.31	-2.85	-8.14	-20.82	12.16
315	206	FRE	Combination	-2.68	-10.98	3.16	-3.45	-4.14	-8.44	-20.82	18.69
315	164	FRE	Combination	-2.41	-10.93	2.85	-2.82	0.86	-8.52	-14.41	18.69
315	165	FRE	Combination	-1.87	-8.24	3.23	2.98	2.09	-8.23	-14.41	12.16
316	208	SLE-INV	Combination Max	-2.93	-5.35	4.69	8.70	-0.68	-5.27	-23.63	6.55
316	207	SLE-INV	Combination Max	-3.57	-8.58	4.10	0.46	-2.50	-6.61	-23.63	14.63
316	165	SLE-INV	Combination Max	-3.32	-8.53	3.59	-0.91	0.80	-6.98	-17.42	14.63
316	166	SLE-INV	Combination Max	-2.68	-5.30	4.17	7.29	2.75	-5.63	-17.42	6.55
316	208	SLE-INV	Combination Min	-2.93	-5.35	4.69	6.75	-0.71	-6.78	-29.02	5.07
316	207	SLE-INV	Combination Min	-3.57	-8.58	4.10	0.01	-2.60	-8.54	-29.02	11.40
316	165	SLE-INV	Combination Min	-3.32	-8.53	3.59	-1.04	0.16	-8.78	-21.09	11.40
316	166	SLE-INV	Combination Min	-2.68	-5.30	4.17	5.69	1.94	-7.02	-21.09	5.07
316	208	SLU-INV	Combination Max	-2.93	-5.35	6.33	16.27	-0.57	-7.11	-31.90	12.33
316	207	SLU-INV	Combination Max	-3.57	-8.58	5.54	2.19	-3.00	-8.93	-31.91	27.16
316	165	SLU-INV	Combination Max	-3.32	-8.53	4.85	-0.40	3.29	-9.42	-23.51	27.16
316	166	SLU-INV	Combination Max	-2.68	-5.30	5.64	13.51	5.88	-7.60	-23.51	12.33
316	208	SLU-INV	Combination Min	-3.95	-7.23	4.69	9.11	-0.95	-12.66	-49.91	6.84
316	207	SLU-INV	Combination Min	-4.82	-11.58	4.10	0.01	-3.53	-16.01	-49.92	15.38
316	165	SLU-INV	Combination Min	-4.48	-11.51	3.59	-1.41	0.21	-15.78	-35.35	15.38
316	166	SLU-INV	Combination Min	-3.61	-7.16	4.17	7.68	2.63	-12.43	-35.35	6.84
316	208	QP	Combination	-2.93	-5.35	4.69	6.75	-0.71	-5.27	-23.63	5.07
316	207	QP	Combination	-3.57	-8.58	4.10	0.01	-2.50	-6.61	-23.63	11.40
316	165	QP	Combination	-3.32	-8.53	3.59	-1.04	0.16	-6.98	-17.42	11.40
316	166	QP	Combination	-2.68	-5.30	4.17	5.69	1.94	-5.63	-17.42	5.07
316	208	FRE	Combination	-2.93	-5.35	4.69	8.21	-0.69	-6.40	-27.67	6.18
316	207	FRE	Combination	-3.57	-8.58	4.10	0.34	-2.58	-8.05	-27.67	13.82
316	165	FRE	Combination	-3.32	-8.53	3.59	-0.95	0.64	-8.33	-20.17	13.82
316	166	FRE	Combination	-2.68	-5.30	4.17	6.89	2.55	-6.68	-20.17	6.18
317	209	SLE-INV	Combination Max	-3.90	-2.20	6.48	18.44	2.47	-2.06	-31.46	-0.15
317	208	SLE-INV	Combination Max	-4.60	-5.69	5.33	7.20	-0.21	-5.23	-31.46	8.48
317	166	SLE-INV	Combination Max	-4.63	-5.69	4.74	2.78	1.08	-5.68	-24.91	8.48
317	167	SLE-INV	Combination Max	-3.93	-2.21	5.88	13.90	3.87	-2.51	-24.91	-0.15

2.1.3 PEDEMONTANA DELLE MARCHE

3° stralcio funzionale: Castelraimondo nord – Castelraimondo sud

4° stralcio funzionale: Castelraimondo sud – innesto S.S. 77 a Muccia

OPERE D'ARTE MINORI – OPERE IDRAULICHE

Asse principale - Tombino DN 1500 al km 5+429 - Relazione di calcolo

Opera LO703	Tratto 213	Settore E	CEE 16	WBS 010009	Id. doc. REL	N. prog. 01	Rev. A	Pag. di Pag. 280 di 338
----------------	---------------	--------------	-----------	---------------	--------------------	-------------------	-----------	-------------------------------

317	209	SLE-INV	Combination Min	-3.90	-2.20	6.48	14.89	2.02	-2.68	-38.28	-0.15
317	208	SLE-INV	Combination Min	-4.60	-5.69	5.33	5.60	-0.35	-6.70	-38.28	6.52
317	166	SLE-INV	Combination Min	-4.63	-5.69	4.74	2.10	0.64	-7.11	-29.80	6.52
317	167	SLE-INV	Combination Min	-3.93	-2.21	5.88	11.32	3.07	-3.09	-29.80	-0.15
317	209	SLU-INV	Combination Max	-3.90	-2.20	8.74	32.22	4.25	-2.78	-42.47	-0.18
317	208	SLU-INV	Combination Max	-4.60	-5.69	7.20	13.42	0.36	-7.06	-42.47	16.08
317	166	SLU-INV	Combination Max	-4.63	-5.69	6.40	5.44	2.77	-7.67	-33.63	16.08
317	167	SLU-INV	Combination Max	-3.93	-2.21	7.94	23.92	6.97	-3.39	-33.63	-0.18
317	209	SLU-INV	Combination Min	-5.27	-2.98	6.48	20.09	2.72	-5.08	-64.76	-0.21
317	208	SLU-INV	Combination Min	-6.21	-7.68	5.33	7.56	-0.48	-12.42	-64.76	8.80
317	166	SLU-INV	Combination Min	-6.25	-7.69	4.74	2.84	0.87	-12.68	-48.78	8.80
317	167	SLU-INV	Combination Min	-5.30	-2.98	5.88	15.28	4.15	-5.34	-48.78	-0.21
317	209	QP	Combination	-3.90	-2.20	6.48	14.89	2.02	-2.06	-31.46	-0.15
317	208	QP	Combination	-4.60	-5.69	5.33	5.60	-0.35	-5.23	-31.46	6.52
317	166	QP	Combination	-4.63	-5.69	4.74	2.10	0.64	-5.68	-24.91	6.52
317	167	QP	Combination	-3.93	-2.21	5.88	11.32	3.07	-2.51	-24.91	-0.15
317	209	FRE	Combination	-3.90	-2.20	6.48	17.55	2.36	-2.52	-36.57	-0.15
317	208	FRE	Combination	-4.60	-5.69	5.33	6.80	-0.24	-6.33	-36.57	7.99
317	166	FRE	Combination	-4.63	-5.69	4.74	2.61	0.97	-6.76	-28.58	7.99
317	167	FRE	Combination	-3.93	-2.21	5.88	13.25	3.67	-2.94	-28.58	-0.15
318	168	SLE-INV	Combination Max	-5.17	-1.03	4.50	16.80	4.08	-0.08	-33.17	-1.41
318	210	SLE-INV	Combination Max	-4.90	-0.98	5.36	24.54	4.19	0.06	-37.87	-1.41
318	209	SLE-INV	Combination Max	-5.20	-2.46	8.89	17.83	2.85	-2.22	-37.87	1.10
318	167	SLE-INV	Combination Max	-5.47	-2.52	8.03	10.70	2.73	-2.36	-33.17	1.10
318	168	SLE-INV	Combination Min	-5.17	-1.03	4.50	14.02	3.37	-0.08	-39.43	-1.81
318	210	SLE-INV	Combination Min	-4.90	-0.98	5.36	20.12	3.46	0.04	-45.69	-1.81
318	209	SLE-INV	Combination Min	-5.20	-2.46	8.89	14.57	2.32	-2.84	-45.69	0.78
318	167	SLE-INV	Combination Min	-5.47	-2.52	8.03	8.88	2.22	-2.95	-39.43	0.78
318	168	SLU-INV	Combination Max	-5.17	-1.03	6.08	27.58	6.86	-0.06	-44.78	-1.90
318	210	SLU-INV	Combination Max	-4.90	-0.98	7.24	41.68	7.00	0.08	-51.12	-1.90
318	209	SLU-INV	Combination Max	-5.20	-2.46	12.00	30.48	4.90	-3.00	-51.12	2.36
318	167	SLU-INV	Combination Max	-5.47	-2.52	10.84	17.78	4.74	-3.19	-44.78	2.36
318	168	SLU-INV	Combination Min	-6.98	-1.39	4.50	18.93	4.54	-0.11	-63.75	-3.36
318	210	SLU-INV	Combination Min	-6.62	-1.32	5.36	27.16	4.67	-0.03	-76.04	-3.36
318	209	SLU-INV	Combination Min	-7.02	-3.33	8.89	19.68	3.13	-5.22	-76.04	1.05
318	167	SLU-INV	Combination Min	-7.38	-3.40	8.03	11.99	3.00	-5.24	-63.75	1.05
318	168	QP	Combination	-5.17	-1.03	4.50	14.02	3.37	-0.08	-33.17	-1.41
318	210	QP	Combination	-4.90	-0.98	5.36	20.12	3.46	0.06	-37.87	-1.41
318	209	QP	Combination	-5.20	-2.46	8.89	14.57	2.32	-2.22	-37.87	0.78
318	167	QP	Combination	-5.47	-2.52	8.03	8.88	2.22	-2.36	-33.17	0.78
318	168	FRE	Combination	-5.17	-1.03	4.50	16.11	3.90	-0.08	-37.87	-1.71
318	210	FRE	Combination	-4.90	-0.98	5.36	23.43	4.01	0.04	-43.73	-1.71
318	209	FRE	Combination	-5.20	-2.46	8.89	17.02	2.72	-2.68	-43.73	1.02
318	167	FRE	Combination	-5.47	-2.52	8.03	10.25	2.61	-2.80	-37.87	1.02
319	190	SLE-INV	Combination Max	-4.91	-0.98	-5.30	25.02	5.57	0.18	45.90	-1.04
319	191	SLE-INV	Combination Max	-5.14	-2.14	-9.46	18.17	3.96	2.65	45.90	0.03
319	233	SLE-INV	Combination Max	-4.61	-2.04	-10.16	24.29	4.19	2.34	48.99	0.03
319	232	SLE-INV	Combination Max	-4.38	-0.88	-6.00	31.74	5.78	-0.13	48.99	-1.04
319	190	SLE-INV	Combination Min	-4.91	-0.98	-5.30	20.50	4.52	0.16	38.06	-1.41
319	191	SLE-INV	Combination Min	-5.14	-2.14	-9.46	14.82	3.18	2.04	38.06	-0.13
319	233	SLE-INV	Combination Min	-4.61	-2.04	-10.16	19.51	3.37	1.75	40.00	-0.13
319	232	SLE-INV	Combination Min	-4.38	-0.88	-6.00	25.58	4.70	-0.13	40.00	-1.41
319	190	SLU-INV	Combination Max	-4.91	-0.98	-5.30	42.56	9.65	0.26	76.33	-1.40
319	191	SLU-INV	Combination Max	-5.14	-2.14	-9.46	31.20	7.00	5.04	76.33	0.68
319	233	SLU-INV	Combination Max	-4.61	-2.04	-10.16	42.89	7.36	4.63	83.91	0.68
319	232	SLU-INV	Combination Max	-4.38	-0.88	-6.00	55.66	9.99	-0.16	83.91	-1.40
319	190	SLU-INV	Combination Min	-6.62	-1.32	-7.16	27.67	6.10	0.21	51.38	-2.85
319	191	SLU-INV	Combination Min	-6.94	-2.89	-12.77	20.00	4.29	2.75	51.38	-0.18
319	233	SLU-INV	Combination Min	-6.22	-2.75	-13.72	26.33	4.55	2.37	54.00	-0.18
319	232	SLU-INV	Combination Min	-5.91	-1.18	-8.10	34.53	6.35	-0.18	54.00	-2.85
319	190	QP	Combination	-4.91	-0.98	-5.30	20.50	4.52	0.16	38.06	-1.04
319	191	QP	Combination	-5.14	-2.14	-9.46	14.82	3.18	2.04	38.06	-0.13
319	233	QP	Combination	-4.61	-2.04	-10.16	19.51	3.37	1.75	40.00	-0.13
319	232	QP	Combination	-4.38	-0.88	-6.00	25.58	4.70	-0.13	40.00	-1.04
319	190	FRE	Combination	-4.91	-0.98	-5.30	23.89	5.30	0.17	43.94	-1.32
319	191	FRE	Combination	-5.14	-2.14	-9.46	17.33	3.77	2.50	43.94	-0.01
319	233	FRE	Combination	-4.61	-2.04	-10.16	23.10	3.99	2.19	46.74	-0.01
319	232	FRE	Combination	-4.38	-0.88	-6.00	30.20	5.51	-0.13	46.74	-1.32
320	191	SLE-INV	Combination Max	-3.88	-1.89	-7.08	19.67	4.54	2.89	36.91	-0.58
320	192	SLE-INV	Combination Max	-4.43	-4.62	-5.77	6.93	0.92	6.64	36.91	4.27
320	234	SLE-INV	Combination Max	-4.16	-4.57	-6.25	11.17	0.43	5.84	41.80	4.27
320	233	SLE-INV	Combination Max	-3.62	-1.84	-7.56	24.09	3.87	2.09	41.80	-0.58
320	191	SLE-INV	Combination Min	-3.88	-1.89	-7.08	15.82	3.56	2.27	30.47	-0.68
320	192	SLE-INV	Combination Min	-4.43	-4.62	-5.77	5.39	0.49	5.13	30.47	2.86
320	234	SLE-INV	Combination Min	-4.16	-4.57	-6.25	8.65	0.18	4.38	33.87	2.86
320	233	SLE-INV	Combination Min	-3.62	-1.84	-7.56	19.20	3.14	1.51	33.87	-0.68
320	191	SLU-INV	Combination Max	-3.88	-1.89	-7.08	34.61	8.35	5.31	61.91	-0.79
320	192	SLU-INV	Combination Max	-4.43	-4.62	-5.77	12.90	2.58	12.49	61.90	9.76
320	234	SLU-INV	Combination Max	-4.16	-4.57	-6.25	20.92	1.40	11.52	72.59	9.76
320	233	SLU-INV	Combination Max	-3.62	-1.84	-7.56	43.07	6.73	4.34	72.59	-0.79
320	191	SLU-INV	Combination Min	-5.24	-2.55	-9.56	21.36	4.80	3.06	41.14	-1.04
320	192	SLU-INV	Combination Min	-5.98	-6.24	-7.78	7.27	0.66	6.93	41.14	3.86
320	234	SLU-INV	Combination Min	-5.62	-6.17	-8.44	11.68	0.24	5.91	45.73	3.86
320	233	SLU-INV	Combination Min	-4.89	-2.48	-10.21	25.92	4.23	2.04	45.73	-1.04
320	191	QP	Combination	-3.88	-1.89	-7.08	15.82	3.56	2.27	30.47	-0.58
320	192	QP	Combination	-4.43	-4.62	-5.77	5.39	0.49	5.13	30.47	2.86

2.1.3 PEDEMONTANA DELLE MARCHE

3° stralcio funzionale: Castelraimondo nord – Castelraimondo sud

4° stralcio funzionale: Castelraimondo sud – innesto S.S. 77 a Muccia

OPERE D'ARTE MINORI – OPERE IDRAULICHE

Asse principale - Tombino DN 1500 al km 5+429 - Relazione di calcolo

Opera LO703	Tratto 213	Settore E	CEE 16	WBS 010009	Id. doc. REL	N. prog. 01	Rev. A	Pag. di Pag. 281 di 338
----------------	---------------	--------------	-----------	---------------	--------------------	-------------------	-----------	-------------------------------

320	234	QP	Combination	-4.16	-4.57	-6.25	8.65	0.18	4.38	33.87	2.86
320	233	QP	Combination	-3.62	-1.84	-7.56	19.20	3.14	1.51	33.87	-0.58
320	191	FRE	Combination	-3.88	-1.89	-7.08	18.71	4.29	2.74	35.30	-0.65
320	192	FRE	Combination	-4.43	-4.62	-5.77	6.54	0.81	6.26	35.30	3.92
320	234	FRE	Combination	-4.16	-4.57	-6.25	10.54	0.36	5.47	39.82	3.92
320	233	FRE	Combination	-3.62	-1.84	-7.56	22.86	3.69	1.95	39.82	-0.65
321	192	SLE-INV	Combination Max	-2.80	-4.30	-5.10	10.04	2.01	6.77	27.75	3.09
321	193	SLE-INV	Combination Max	-3.34	-6.96	-4.53	0.12	-1.33	8.74	27.75	8.35
321	235	SLE-INV	Combination Max	-3.31	-6.95	-4.98	2.03	-2.86	7.66	32.91	8.35
321	234	SLE-INV	Combination Max	-2.78	-4.29	-5.56	12.03	0.13	5.69	32.92	3.09
321	192	SLE-INV	Combination Min	-2.80	-4.30	-5.10	7.79	1.29	5.26	22.69	2.05
321	193	SLE-INV	Combination Min	-3.34	-6.96	-4.53	-0.27	-1.59	6.76	22.69	5.93
321	235	SLE-INV	Combination Min	-3.31	-6.95	-4.98	1.23	-3.14	5.74	26.49	5.93
321	234	SLE-INV	Combination Min	-2.78	-4.29	-5.56	9.32	-0.01	4.23	26.49	2.05
321	192	SLU-INV	Combination Max	-2.80	-4.30	-5.10	18.81	4.81	12.62	47.40	7.11
321	193	SLU-INV	Combination Max	-3.34	-6.96	-4.53	1.65	-0.32	16.39	47.40	17.77
321	235	SLU-INV	Combination Max	-3.31	-6.95	-4.98	5.16	-3.87	15.11	57.87	17.77
321	234	SLU-INV	Combination Max	-2.78	-4.29	-5.56	22.56	0.68	11.35	57.87	7.11
321	192	SLU-INV	Combination Min	-3.79	-5.80	-6.89	10.51	1.74	7.10	30.63	2.77
321	193	SLU-INV	Combination Min	-4.50	-9.39	-6.11	-0.36	-2.15	9.13	30.63	8.00
321	235	SLU-INV	Combination Min	-4.47	-9.39	-6.73	1.66	-4.28	7.74	35.76	8.00
321	234	SLU-INV	Combination Min	-3.75	-5.79	-7.51	12.58	-0.02	5.72	35.76	2.77
321	192	QP	Combination	-2.80	-4.30	-5.10	7.79	1.29	5.26	22.69	2.05
321	193	QP	Combination	-3.34	-6.96	-4.53	-0.27	-1.59	6.76	22.69	5.93
321	235	QP	Combination	-3.31	-6.95	-4.98	1.23	-2.86	5.74	26.49	5.93
321	234	QP	Combination	-2.78	-4.29	-5.56	9.32	-0.01	4.23	26.49	2.05
321	192	FRE	Combination	-2.80	-4.30	-5.10	9.48	1.83	6.39	26.48	2.83
321	193	FRE	Combination	-3.34	-6.96	-4.53	0.03	-1.40	8.24	26.48	7.75
321	235	FRE	Combination	-3.31	-6.95	-4.98	1.83	-3.07	7.18	31.31	7.75
321	234	FRE	Combination	-2.78	-4.29	-5.56	11.35	0.09	5.33	31.31	2.83
322	193	SLE-INV	Combination Max	-2.04	-6.70	-4.05	3.37	-0.28	8.66	21.60	7.33
322	194	SLE-INV	Combination Max	-2.44	-8.67	-3.50	-2.78	-2.50	9.17	21.60	11.04
322	236	SLE-INV	Combination Max	-2.57	-8.70	-3.87	-2.65	-4.85	8.24	26.06	11.04
322	235	SLE-INV	Combination Max	-2.17	-6.73	-4.41	3.54	-2.90	7.73	26.06	7.33
322	193	SLE-INV	Combination Min	-2.04	-6.70	-4.05	2.36	-0.78	6.71	17.51	5.20
322	194	SLE-INV	Combination Min	-2.44	-8.67	-3.50	-2.99	-2.72	7.09	17.51	7.99
322	236	SLE-INV	Combination Min	-2.57	-8.70	-3.87	-2.87	-5.44	6.17	20.86	7.99
322	235	SLE-INV	Combination Min	-2.17	-6.73	-4.41	2.50	-3.25	5.79	20.86	5.20
322	193	SLU-INV	Combination Max	-2.04	-6.70	-4.05	7.30	1.68	16.24	37.51	15.61
322	194	SLU-INV	Combination Max	-2.44	-8.67	-3.50	-3.75	-1.62	17.25	37.51	22.86
322	236	SLU-INV	Combination Max	-2.57	-8.70	-3.87	-3.58	-6.54	16.25	46.23	22.86
322	235	SLU-INV	Combination Max	-2.17	-6.73	-4.41	7.62	-3.92	15.25	46.23	15.61
322	193	SLU-INV	Combination Min	-2.76	-9.04	-5.46	3.19	-1.05	9.06	23.63	7.02
322	194	SLU-INV	Combination Min	-3.29	-11.70	-4.73	-4.07	-3.68	9.57	23.63	10.79
322	236	SLU-INV	Combination Min	-3.47	-11.74	-5.22	-3.91	-7.76	8.33	28.16	10.79
322	235	SLU-INV	Combination Min	-2.94	-9.08	-5.96	3.37	-4.58	7.82	28.16	7.02
322	193	QP	Combination	-2.04	-6.70	-4.05	2.36	-0.78	6.71	17.51	5.20
322	194	QP	Combination	-2.44	-8.67	-3.50	-2.78	-2.72	7.09	17.51	7.99
322	236	QP	Combination	-2.57	-8.70	-3.87	-2.65	-4.85	6.17	20.86	7.99
322	235	QP	Combination	-2.17	-6.73	-4.41	2.50	-2.90	5.79	20.86	5.20
322	193	FRE	Combination	-2.04	-6.70	-4.05	3.12	-0.40	8.17	20.58	6.80
322	194	FRE	Combination	-2.44	-8.67	-3.50	-2.94	-2.55	8.65	20.58	10.27
322	236	FRE	Combination	-2.57	-8.70	-3.87	-2.82	-5.29	7.72	24.76	10.27
322	235	FRE	Combination	-2.17	-6.73	-4.41	3.28	-3.16	7.24	24.76	6.80
323	194	SLE-INV	Combination Max	-1.44	-8.47	-3.18	0.16	-1.49	9.07	16.39	10.11
323	195	SLE-INV	Combination Max	-1.85	-10.52	-2.83	-5.07	-3.61	8.74	16.39	14.51
323	237	SLE-INV	Combination Max	-2.03	-10.55	-3.10	-5.95	-6.70	8.00	20.71	14.51
323	236	SLE-INV	Combination Max	-1.62	-8.50	-3.45	-1.04	-4.81	8.33	20.71	10.11
323	194	SLE-INV	Combination Min	-1.44	-8.47	-3.18	-0.19	-1.93	7.00	13.19	7.31
323	195	SLE-INV	Combination Min	-1.85	-10.52	-2.83	-5.94	-3.79	6.73	13.19	10.66
323	237	SLE-INV	Combination Min	-2.03	-10.55	-3.10	-7.12	-7.58	5.99	16.48	10.66
323	236	SLE-INV	Combination Min	-1.62	-8.50	-3.45	-1.09	-5.45	6.26	16.48	7.31
323	194	SLU-INV	Combination Max	-1.44	-8.47	-3.18	1.48	0.20	17.11	28.80	20.96
323	195	SLU-INV	Combination Max	-1.85	-10.52	-2.83	-6.84	-2.90	16.52	28.80	29.45
323	237	SLU-INV	Combination Max	-2.03	-10.55	-3.10	-8.03	-9.05	15.77	37.13	29.45
323	236	SLU-INV	Combination Max	-1.62	-8.50	-3.45	-0.82	-6.49	16.36	37.13	20.96
323	194	SLU-INV	Combination Min	-1.95	-11.43	-4.29	-0.25	-2.61	9.45	17.81	9.87
323	195	SLU-INV	Combination Min	-2.50	-14.20	-3.82	-9.32	-5.11	9.09	17.81	14.39
323	237	SLU-INV	Combination Min	-2.73	-14.25	-4.18	-11.67	-11.00	8.09	22.25	14.39
323	236	SLU-INV	Combination Min	-2.18	-11.48	-4.65	-1.47	-7.94	8.45	22.25	9.87
323	194	QP	Combination	-1.44	-8.47	-3.18	-0.19	-1.93	7.00	13.19	7.31
323	195	QP	Combination	-1.85	-10.52	-2.83	-5.07	-3.79	6.73	13.19	10.66
323	237	QP	Combination	-2.03	-10.55	-3.10	-5.95	-6.70	5.99	16.48	10.66
323	236	QP	Combination	-1.62	-8.50	-3.45	-1.09	-4.81	6.26	16.48	7.31
323	194	FRE	Combination	-1.44	-8.47	-3.18	0.07	-1.60	8.55	15.59	9.41
323	195	FRE	Combination	-1.85	-10.52	-2.83	-5.72	-3.65	8.24	15.59	13.55
323	237	FRE	Combination	-2.03	-10.55	-3.10	-6.83	-7.36	7.49	19.65	13.55
323	236	FRE	Combination	-1.62	-8.50	-3.45	-1.05	-5.29	7.81	19.65	9.41
324	195	SLE-INV	Combination Max	-1.04	-10.36	-2.48	-2.48	-2.61	8.60	12.00	13.60
324	196	SLE-INV	Combination Max	-1.36	-11.99	-2.18	-6.09	-4.06	7.38	12.00	17.23
324	238	SLE-INV	Combination Max	-1.52	-12.02	-2.36	-7.92	-7.98	6.92	15.56	17.23
324	237	SLE-INV	Combination Max	-1.19	-10.39	-2.66	-4.33	-6.65	8.14	15.57	13.60
324	195	SLE-INV	Combination Min	-1.04	-10.36	-2.48	-2.80	-3.00	6.61	9.59	9.99
324	196	SLE-INV	Combination Min	-1.36	-11.99	-2.18	-7.33	-4.29	5.67	9.59	12.77
324	238	SLE-INV	Combination Min	-1.52	-12.02	-2.36	-9.75	-9.04	5.18	12.32	12.77
324	237	SLE-INV	Combination Min	-1.19	-10.39	-2.66	-5.23	-7.57	6.12	12.32	9.99

2.1.3 PEDEMONTANA DELLE MARCHE

3° stralcio funzionale: Castelraimondo nord – Castelraimondo sud

4° stralcio funzionale: Castelraimondo sud – innesto S.S. 77 a Muccia

OPERE D'ARTE MINORI – OPERE IDRAULICHE

Asse principale - Tombino DN 1500 al km 5+429 - Relazione di calcolo

Opera LO703	Tratto 213	Settore E	CEE 16	WBS 010009	Id. doc. REL	N. prog. 01	Rev. A	Pag. di Pag. 282 di 338
----------------	---------------	--------------	-----------	---------------	--------------------	-------------------	-----------	-------------------------------

324	195	SLU-INV	Combination Max	-1.04	-10.36	-2.48	-3.35	-1.11	16.32	21.36	27.63
324	196	SLU-INV	Combination Max	-1.36	-11.99	-2.18	-8.23	-3.17	14.01	21.36	34.55
324	238	SLU-INV	Combination Max	-1.52	-12.02	-2.36	-10.69	-10.77	13.66	28.16	34.55
324	237	SLU-INV	Combination Max	-1.19	-10.39	-2.66	-5.85	-8.98	15.97	28.16	27.63
324	195	SLU-INV	Combination Min	-1.40	-13.98	-3.35	-4.03	-4.05	8.92	12.95	13.49
324	196	SLU-INV	Combination Min	-1.84	-16.18	-2.95	-12.14	-5.80	7.65	12.95	17.24
324	238	SLU-INV	Combination Min	-2.05	-16.22	-3.19	-16.88	-13.17	7.00	16.63	17.24
324	237	SLU-INV	Combination Min	-1.61	-14.02	-3.59	-8.73	-11.14	8.26	16.63	13.49
324	195	QP	Combination	-1.04	-10.36	-2.48	-2.48	-3.00	6.61	9.59	9.99
324	196	QP	Combination	-1.36	-11.99	-2.18	-6.09	-4.29	5.67	9.59	12.77
324	238	QP	Combination	-1.52	-12.02	-2.36	-7.92	-7.98	5.18	12.32	12.77
324	237	QP	Combination	-1.19	-10.39	-2.66	-4.33	-6.65	6.12	12.32	9.99
324	195	FRE	Combination	-1.04	-10.36	-2.48	-2.72	-2.71	8.10	11.40	12.70
324	196	FRE	Combination	-1.36	-11.99	-2.18	-7.02	-4.12	6.95	11.40	16.11
324	238	FRE	Combination	-1.52	-12.02	-2.36	-9.29	-8.78	6.49	14.75	16.11
324	237	FRE	Combination	-1.19	-10.39	-2.66	-5.01	-7.34	7.63	14.75	12.70
325	238	SLE-INV	Combination Max	-0.95	-11.90	-2.06	-6.64	-7.92	6.99	11.52	16.60
325	196	SLE-INV	Combination Max	-0.84	-11.88	-1.94	-4.20	-3.35	7.31	8.98	16.60
325	197	SLE-INV	Combination Max	-1.03	-12.84	-1.66	-6.25	-4.14	5.98	8.98	18.57
325	239	SLE-INV	Combination Max	-1.15	-12.87	-1.79	-8.64	-8.65	5.66	11.52	18.57
325	238	SLE-INV	Combination Min	-0.95	-11.90	-2.06	-8.25	-9.00	5.26	9.09	12.30
325	196	SLE-INV	Combination Min	-0.84	-11.88	-1.94	-5.03	-3.72	5.60	7.13	12.30
325	197	SLE-INV	Combination Min	-1.03	-12.84	-1.66	-7.62	-4.43	4.58	7.13	13.81
325	239	SLE-INV	Combination Min	-1.15	-12.87	-1.79	-10.78	-9.82	4.24	9.09	13.81
325	238	SLE-INV	Combination Max	-0.95	-11.90	-2.06	-8.97	-10.69	13.71	20.98	33.30
325	196	SLU-INV	Combination Max	-0.84	-11.88	-1.94	-5.67	-1.89	13.94	16.15	33.30
325	197	SLU-INV	Combination Max	-1.03	-12.84	-1.66	-8.44	-3.02	11.41	16.15	37.03
325	239	SLU-INV	Combination Max	-1.15	-12.87	-1.79	-11.66	-11.68	11.17	20.98	37.03
325	238	SLU-INV	Combination Min	-1.29	-16.07	-2.78	-14.50	-13.21	7.10	12.27	16.60
325	196	SLU-INV	Combination Min	-1.13	-16.04	-2.61	-8.28	-5.03	7.56	9.63	16.60
325	197	SLU-INV	Combination Min	-1.39	-17.34	-2.24	-12.93	-5.98	6.19	9.63	18.65
325	239	SLU-INV	Combination Min	-1.55	-17.37	-2.41	-19.11	-14.36	5.72	12.27	18.65
325	238	QP	Combination	-0.95	-11.90	-2.06	-6.64	-7.92	5.26	9.09	12.30
325	196	QP	Combination	-0.84	-11.88	-1.94	-4.20	-3.72	5.60	7.13	12.30
325	197	QP	Combination	-1.03	-12.84	-1.66	-6.25	-4.43	4.58	7.13	13.81
325	239	QP	Combination	-1.15	-12.87	-1.79	-8.64	-8.65	4.24	9.09	13.81
325	238	FRE	Combination	-0.95	-11.90	-2.06	-7.85	-8.73	6.56	10.91	15.52
325	196	FRE	Combination	-0.84	-11.88	-1.94	-4.82	-3.44	6.88	8.52	15.52
325	197	FRE	Combination	-1.03	-12.84	-1.66	-7.28	-4.21	5.63	8.52	17.38
325	239	FRE	Combination	-1.15	-12.87	-1.79	-10.25	-9.53	5.30	10.91	17.38
326	239	SLE-INV	Combination Max	-0.79	-12.79	-1.56	-7.78	-8.59	5.76	8.47	18.20
326	197	SLE-INV	Combination Max	-0.70	-12.78	-1.46	-4.93	-3.67	5.89	6.52	18.20
326	198	SLE-INV	Combination Max	-0.85	-13.51	-1.25	-6.43	-4.17	4.26	6.52	19.71
326	240	SLE-INV	Combination Max	-0.93	-13.52	-1.34	-9.24	-9.06	4.12	8.47	19.71
326	239	SLE-INV	Combination Min	-0.79	-12.79	-1.56	-9.77	-9.77	4.32	6.65	13.53
326	197	SLE-INV	Combination Min	-0.70	-12.78	-1.46	-6.01	-4.05	4.50	5.16	13.53
326	198	SLE-INV	Combination Min	-0.85	-13.51	-1.25	-7.90	-4.51	3.26	5.16	14.70
326	240	SLE-INV	Combination Min	-0.93	-13.52	-1.34	-11.64	-10.28	3.08	6.65	14.70
326	239	SLU-INV	Combination Max	-0.79	-12.79	-1.56	-10.50	-11.60	11.31	15.51	36.29
326	197	SLU-INV	Combination Max	-0.70	-12.78	-1.46	-6.66	-2.18	11.28	11.80	36.29
326	198	SLU-INV	Combination Max	-0.85	-13.51	-1.25	-8.68	-2.84	8.12	11.80	39.17
326	240	SLU-INV	Combination Max	-0.93	-13.52	-1.34	-12.48	-12.23	8.15	15.51	39.17
326	239	SLU-INV	Combination Min	-1.06	-17.27	-2.10	-17.50	-14.33	5.84	8.98	18.27
326	197	SLU-INV	Combination Min	-0.95	-17.25	-1.98	-10.20	-5.47	6.08	6.96	18.27
326	198	SLU-INV	Combination Min	-1.15	-18.23	-1.68	-13.61	-6.09	4.40	6.96	19.84
326	240	SLU-INV	Combination Min	-1.26	-18.26	-1.81	-20.93	-14.99	4.16	8.98	19.84
326	239	QP	Combination	-0.79	-12.79	-1.56	-7.78	-8.59	4.32	6.65	13.53
326	197	QP	Combination	-0.70	-12.78	-1.46	-4.93	-4.05	4.50	5.16	13.53
326	198	QP	Combination	-0.85	-13.51	-1.25	-6.43	-4.51	3.26	5.16	14.70
326	240	QP	Combination	-0.93	-13.52	-1.34	-9.24	-9.06	3.08	6.65	14.70
326	239	FRE	Combination	-0.79	-12.79	-1.56	-9.27	-9.48	5.40	8.01	17.03
326	197	FRE	Combination	-0.70	-12.78	-1.46	-5.74	-3.77	5.54	6.18	17.03
326	198	FRE	Combination	-0.85	-13.51	-1.25	-7.53	-4.25	4.01	6.18	18.45
326	240	FRE	Combination	-0.93	-13.52	-1.34	-11.04	-9.97	3.86	8.01	18.45
327	240	SLE-INV	Combination Max	-0.67	-13.47	-1.10	-8.54	-9.01	4.11	5.60	19.41
327	198	SLE-INV	Combination Max	-0.62	-13.46	-1.03	-5.49	-3.82	4.27	4.28	19.41
327	199	SLE-INV	Combination Max	-0.72	-13.95	-0.81	-6.48	-4.21	2.50	4.28	20.44
327	241	SLE-INV	Combination Max	-0.77	-13.96	-0.87	-9.49	-9.37	2.34	5.60	20.44
327	240	SLE-INV	Combination Min	-0.67	-13.47	-1.10	-10.79	-10.23	3.09	4.38	14.47
327	198	SLE-INV	Combination Min	-0.62	-13.46	-1.03	-6.76	-4.23	3.26	3.37	14.47
327	199	SLE-INV	Combination Min	-0.72	-13.95	-0.81	-8.01	-4.57	1.91	3.37	15.26
327	241	SLE-INV	Combination Min	-0.77	-13.96	-0.87	-12.01	-10.64	1.75	4.38	15.26
327	240	SLU-INV	Combination Max	-0.67	-13.47	-1.10	-11.53	-12.17	8.06	10.34	38.57
327	198	SLU-INV	Combination Max	-0.62	-13.46	-1.03	-7.41	-2.21	8.21	7.81	38.57
327	199	SLU-INV	Combination Max	-0.72	-13.95	-0.81	-8.75	-2.79	4.79	7.81	40.54
327	241	SLU-INV	Combination Max	-0.77	-13.96	-0.87	-12.81	-12.65	4.65	10.34	40.54
327	240	SLU-INV	Combination Min	-0.91	-18.19	-1.48	-19.52	-14.95	4.17	5.91	19.54
327	198	SLU-INV	Combination Min	-0.84	-18.17	-1.39	-11.68	-5.71	4.39	4.55	19.54
327	199	SLU-INV	Combination Min	-0.97	-18.84	-1.09	-13.97	-6.17	2.58	4.55	20.60
327	241	SLU-INV	Combination Min	-1.04	-18.85	-1.18	-21.77	-15.55	2.36	5.91	20.60
327	240	QP	Combination	-0.67	-13.47	-1.10	-8.54	-9.01	3.09	4.38	14.47
327	198	QP	Combination	-0.62	-13.46	-1.03	-5.49	-4.23	3.26	3.37	14.47
327	199	QP	Combination	-0.72	-13.95	-0.81	-6.48	-4.57	1.91	3.37	15.26
327	241	QP	Combination	-0.77	-13.96	-0.87	-9.49	-9.37	1.75	4.38	15.26
327	240	FRE	Combination	-0.67	-13.47	-1.10	-10.22	-9.92	3.85	5.30	18.18
327	198	FRE	Combination	-0.62	-13.46	-1.03	-6.44	-3.92	4.02	4.05	18.18

2.1.3 PEDEMONTANA DELLE MARCHE

3° stralcio funzionale: Castelraimondo nord – Castelraimondo sud

4° stralcio funzionale: Castelraimondo sud – innesto S.S. 77 a Muccia

OPERE D'ARTE MINORI – OPERE IDRAULICHE

Asse principale - Tombino DN 1500 al km 5+429 - Relazione di calcolo

Opera LO703	Tratto 213	Settore E	CEE 16	WBS 010009	Id. doc. REL	N. prog. 01	Rev. A	Pag. di Pag. 283 di 338
----------------	---------------	--------------	-----------	---------------	--------------------	-------------------	-----------	-------------------------------

327	199	FRE	Combination	-0.72	-13.95	-0.81	-7.63	-4.30	2.36	4.05	19.14
327	241	FRE	Combination	-0.77	-13.96	-0.87	-11.38	-10.32	2.19	5.30	19.14
328	241	SLE-INV	Combination Max	-0.61	-13.93	-0.64	-9.06	-9.34	2.42	2.80	20.27
328	199	SLE-INV	Combination Max	-0.58	-13.92	-0.60	-5.86	-3.99	2.44	2.14	20.27
328	200	SLE-INV	Combination Max	-0.63	-14.18	-0.37	-6.34	-4.13	0.54	2.14	20.78
328	242	SLE-INV	Combination Max	-0.66	-14.19	-0.41	-9.55	-9.47	0.52	2.80	20.78
328	241	SLE-INV	Combination Min	-0.61	-13.93	-0.64	-11.49	-10.60	1.81	2.17	15.13
328	199	SLE-INV	Combination Min	-0.58	-13.92	-0.60	-7.25	-4.40	1.85	1.67	15.13
328	200	SLE-INV	Combination Min	-0.63	-14.18	-0.37	-7.86	-4.53	0.42	1.67	15.52
328	242	SLE-INV	Combination Min	-0.66	-14.19	-0.41	-12.12	-10.74	0.38	2.17	15.52
328	241	SLU-INV	Combination Max	-0.61	-13.93	-0.64	-12.23	-12.61	4.77	5.25	40.20
328	199	SLU-INV	Combination Max	-0.58	-13.92	-0.60	-7.92	-2.39	4.70	3.95	40.20
328	200	SLU-INV	Combination Max	-0.63	-14.18	-0.37	-8.56	-2.57	1.01	3.95	41.21
328	242	SLU-INV	Combination Max	-0.66	-14.19	-0.41	-12.89	-12.78	1.08	5.25	41.21
328	241	SLU-INV	Combination Min	-0.82	-18.81	-0.86	-20.92	-15.51	2.45	2.93	20.43
328	199	SLU-INV	Combination Min	-0.78	-18.80	-0.81	-12.63	-5.94	2.50	2.26	20.43
328	200	SLU-INV	Combination Min	-0.85	-19.14	-0.50	-13.75	-6.12	0.56	2.26	20.95
328	242	SLU-INV	Combination Min	-0.89	-19.15	-0.55	-22.10	-15.67	0.51	2.93	20.95
328	241	QP	Combination	-0.61	-13.93	-0.64	-9.06	-9.34	1.81	2.17	15.13
328	199	QP	Combination	-0.58	-13.92	-0.60	-5.86	-4.40	1.85	1.67	15.13
328	200	QP	Combination	-0.63	-14.18	-0.37	-6.34	-4.53	0.42	1.67	15.52
328	242	QP	Combination	-0.66	-14.19	-0.41	-9.55	-9.47	0.38	2.17	15.52
328	241	FRE	Combination	-0.61	-13.93	-0.64	-10.88	-10.29	2.27	2.64	18.98
328	199	FRE	Combination	-0.58	-13.92	-0.60	-6.90	-4.09	2.29	2.02	18.98
328	200	FRE	Combination	-0.63	-14.18	-0.37	-7.48	-4.23	0.51	2.02	19.46
328	242	FRE	Combination	-0.66	-14.19	-0.41	-11.48	-10.42	0.49	2.64	19.46
329	242	SLE-INV	Combination Max	-0.58	-14.17	-0.16	-9.30	-9.44	0.47	0.09	20.69
329	200	SLE-INV	Combination Max	-0.57	-14.17	-0.15	-6.13	-4.04	0.59	0.04	20.69
329	201	SLE-INV	Combination Max	-0.57	-14.18	0.07	-6.13	-4.15	-0.97	0.04	20.73
329	243	SLE-INV	Combination Max	-0.59	-14.18	0.06	-9.31	-9.52	-1.05	0.09	20.73
329	242	SLE-INV	Combination Min	-0.58	-14.17	-0.16	-11.80	-10.71	0.36	0.03	15.45
329	200	SLE-INV	Combination Min	-0.57	-14.17	-0.15	-7.59	-4.46	0.44	0.01	15.45
329	201	SLE-INV	Combination Min	-0.57	-14.18	0.07	-7.60	-4.54	-1.28	0.01	15.47
329	243	SLE-INV	Combination Min	-0.59	-14.18	0.06	-11.82	-10.82	-1.39	0.03	15.47
329	242	SLU-INV	Combination Max	-0.58	-14.17	-0.16	-12.56	-12.75	0.92	0.32	41.01
329	200	SLU-INV	Combination Max	-0.57	-14.17	-0.15	-8.27	-2.39	1.16	0.17	41.01
329	201	SLU-INV	Combination Max	-0.57	-14.18	0.10	-8.28	-2.62	-1.31	0.17	41.13
329	243	SLU-INV	Combination Max	-0.59	-14.18	0.08	-12.57	-12.85	-1.42	0.32	41.13
329	242	SLU-INV	Combination Min	-0.79	-19.13	-0.22	-21.49	-15.62	0.49	0.04	20.86
329	200	SLU-INV	Combination Min	-0.77	-19.13	-0.21	-13.26	-6.03	0.59	0.01	20.86
329	201	SLU-INV	Combination Min	-0.77	-19.14	0.07	-13.32	-6.13	-2.46	0.01	20.88
329	243	SLU-INV	Combination Min	-0.79	-19.15	0.06	-21.55	-15.86	-2.70	0.04	20.88
329	242	QP	Combination	-0.58	-14.17	-0.16	-9.30	-9.44	0.36	0.03	15.45
329	200	QP	Combination	-0.57	-14.17	-0.15	-6.13	-4.46	0.44	0.01	15.45
329	201	QP	Combination	-0.57	-14.18	0.07	-6.13	-4.54	-0.97	0.01	15.47
329	243	QP	Combination	-0.59	-14.18	0.06	-9.31	-9.52	-1.05	0.03	15.47
329	242	FRE	Combination	-0.58	-14.17	-0.16	-11.17	-10.39	0.45	0.08	19.38
329	200	FRE	Combination	-0.57	-14.17	-0.15	-7.22	-4.14	0.55	0.03	19.38
329	201	FRE	Combination	-0.57	-14.18	0.07	-7.23	-4.25	-1.20	0.03	19.41
329	243	FRE	Combination	-0.59	-14.18	0.06	-11.19	-10.49	-1.30	0.08	19.41
330	243	SLE-INV	Combination Max	-0.61	-14.19	0.29	-9.35	-9.52	-0.98	-2.15	20.76
330	201	SLE-INV	Combination Max	-0.60	-14.19	0.28	-6.27	-4.19	-1.04	-1.63	20.76
330	202	SLE-INV	Combination Max	-0.56	-13.95	0.55	-5.76	-4.03	-2.42	-1.63	20.25
330	244	SLE-INV	Combination Max	-0.56	-13.95	0.57	-8.90	-9.35	-2.36	-2.15	20.25
330	243	SLE-INV	Combination Min	-0.61	-14.19	0.29	-11.85	-10.81	-1.30	-2.69	15.49
330	201	SLE-INV	Combination Min	-0.60	-14.19	0.28	-7.75	-4.58	-1.36	-2.04	15.49
330	202	SLE-INV	Combination Min	-0.56	-13.95	0.55	-7.12	-4.44	-3.18	-2.04	15.09
330	244	SLE-INV	Combination Min	-0.56	-13.95	0.57	-11.29	-10.62	-3.12	-2.69	15.09
330	243	SLU-INV	Combination Max	-0.61	-14.19	0.40	-12.63	-12.85	-1.32	-2.90	41.18
330	201	SLU-INV	Combination Max	-0.60	-14.19	0.38	-8.46	-2.68	-1.40	-2.20	41.18
330	202	SLU-INV	Combination Max	-0.56	-13.95	0.75	-7.78	-2.47	-3.27	-2.20	40.28
330	244	SLU-INV	Combination Max	-0.56	-13.95	0.77	-12.02	-12.63	-3.18	-2.90	40.28
330	243	SLU-INV	Combination Min	-0.83	-19.15	0.29	-21.55	-15.83	-2.55	-4.77	20.92
330	201	SLU-INV	Combination Min	-0.81	-19.15	0.28	-13.50	-6.18	-2.58	-3.62	20.92
330	202	SLU-INV	Combination Min	-0.75	-18.83	0.55	-12.39	-5.99	-6.13	-3.62	20.37
330	244	SLU-INV	Combination Min	-0.76	-18.83	0.57	-20.55	-15.57	-6.10	-4.77	20.37
330	243	QP	Combination	-0.61	-14.19	0.29	-9.35	-9.52	-0.98	-2.15	15.49
330	201	QP	Combination	-0.60	-14.19	0.28	-6.27	-4.58	-1.04	-1.63	15.49
330	202	QP	Combination	-0.56	-13.95	0.55	-5.76	-4.44	-2.42	-1.63	15.09
330	244	QP	Combination	-0.56	-13.95	0.57	-8.90	-9.35	-2.36	-2.15	15.09
330	243	FRE	Combination	-0.61	-14.19	0.29	-11.23	-10.49	-1.22	-2.55	19.44
330	201	FRE	Combination	-0.60	-14.19	0.28	-7.38	-4.29	-1.28	-1.94	19.44
330	202	FRE	Combination	-0.56	-13.95	0.55	-6.78	-4.14	-2.99	-1.94	18.96
330	244	FRE	Combination	-0.56	-13.95	0.57	-10.69	-10.31	-2.93	-2.55	18.96
331	244	SLE-INV	Combination Max	-0.74	-13.99	0.87	-9.27	-9.37	-2.34	-4.76	20.43
331	202	SLE-INV	Combination Max	-0.71	-13.98	0.81	-6.44	-4.27	-2.43	-3.58	20.43
331	203	SLE-INV	Combination Max	-0.57	-13.29	1.09	-5.05	-3.90	-4.05	-3.58	18.89
331	245	SLE-INV	Combination Max	-0.60	-13.29	1.14	-7.92	-8.97	-3.96	-4.76	18.89
331	244	SLE-INV	Combination Min	-0.74	-13.99	0.87	-11.69	-10.63	-3.13	-6.00	15.23
331	202	SLE-INV	Combination Min	-0.71	-13.98	0.81	-7.93	-4.63	-3.17	-4.49	15.23
331	203	SLE-INV	Combination Min	-0.57	-13.29	1.09	-6.19	-4.27	-5.31	-4.49	14.03
331	245	SLE-INV	Combination Min	-0.60	-13.29	1.14	-9.99	-10.22	-5.27	-6.00	14.03
331	244	SLU-INV	Combination Max	-0.74	-13.99	1.17	-12.52	-12.64	-3.16	-6.42	40.63
331	202	SLU-INV	Combination Max	-0.71	-13.98	1.10	-8.69	-2.88	-3.28	-4.83	40.63
331	203	SLU-INV	Combination Max	-0.57	-13.29	1.47	-6.82	-2.46	-5.47	-4.83	37.78
331	245	SLU-INV	Combination Max	-0.60	-13.29	1.54	-10.69	-12.11	-5.35	-6.42	37.77

2.1.3 PEDEMONTANA DELLE MARCHE

3° stralcio funzionale: Castelraimondo nord – Castelraimondo sud

4° stralcio funzionale: Castelraimondo sud – innesto S.S. 77 a Muccia

OPERE D'ARTE MINORI – OPERE IDRAULICHE

Asse principale - Tombino DN 1500 al km 5+429 - Relazione di calcolo

Opera LO703	Tratto 213	Settore E	CEE 16	WBS 010009	Id. doc. REL	N. prog. 01	Rev. A	Pag. di Pag. 284 di 338
----------------	---------------	--------------	-----------	---------------	--------------------	-------------------	-----------	-------------------------------

331	244	SLU-INV	Combination Min	-0.99	-18.88	0.87	-21.09	-15.53	-6.19	-10.83	20.56
331	202	SLU-INV	Combination Min	-0.96	-18.87	0.81	-13.72	-6.25	-6.04	-8.03	20.57
331	203	SLU-INV	Combination Min	-0.77	-17.94	1.09	-10.61	-5.76	-10.17	-8.03	18.94
331	245	SLU-INV	Combination Min	-0.81	-17.94	1.14	-18.01	-15.08	-10.32	-10.83	18.94
331	244	QP	Combination	-0.74	-13.99	0.87	-9.27	-9.37	-2.34	-4.76	15.23
331	202	QP	Combination	-0.71	-13.98	0.81	-6.44	-4.63	-2.43	-3.58	15.23
331	203	QP	Combination	-0.57	-13.29	1.09	-5.05	-4.27	-4.05	-3.58	14.03
331	245	QP	Combination	-0.60	-13.29	1.14	-7.92	-8.97	-3.96	-4.76	14.03
331	244	FRE	Combination	-0.74	-13.99	0.87	-11.09	-10.31	-2.93	-5.69	19.13
331	202	FRE	Combination	-0.71	-13.98	0.81	-7.56	-4.36	-2.99	-4.26	19.13
331	203	FRE	Combination	-0.57	-13.29	1.09	-5.91	-3.99	-4.99	-4.26	17.68
331	245	FRE	Combination	-0.60	-13.29	1.14	-9.47	-9.91	-4.94	-5.69	17.68
332	245	SLE-INV	Combination Max	-0.96	-13.36	1.51	-8.76	-9.01	-3.85	-7.95	19.31
332	203	SLE-INV	Combination Max	-0.91	-13.35	1.40	-6.37	-4.39	-4.16	-6.06	19.31
332	204	SLE-INV	Combination Max	-0.68	-12.22	1.73	-4.04	-3.48	-5.49	-6.06	16.82
332	246	SLE-INV	Combination Max	-0.74	-12.23	1.84	-6.49	-8.13	-5.17	-7.95	16.82
332	245	SLE-INV	Combination Min	-0.96	-13.36	1.51	-10.96	-10.24	-5.13	-10.05	14.34
332	203	SLE-INV	Combination Min	-0.91	-13.35	1.40	-7.77	-4.66	-5.43	-7.61	14.34
332	204	SLE-INV	Combination Min	-0.68	-12.22	1.73	-4.85	-3.85	-7.17	-7.61	12.42
332	246	SLE-INV	Combination Min	-0.74	-12.23	1.84	-8.09	-9.27	-6.87	-10.05	12.42
332	245	SLU-INV	Combination Max	-0.96	-13.36	2.04	-11.83	-12.16	-5.19	-10.73	38.58
332	203	SLU-INV	Combination Max	-0.91	-13.35	1.89	-8.60	-3.31	-5.62	-8.19	38.59
332	204	SLU-INV	Combination Max	-0.68	-12.22	2.34	-5.46	-2.04	-7.41	-8.19	33.90
332	246	SLU-INV	Combination Max	-0.74	-12.23	2.49	-8.77	-10.98	-6.98	-10.73	33.90
332	245	SLU-INV	Combination Min	-1.30	-18.04	1.51	-19.46	-15.04	-10.13	-18.21	19.36
332	203	SLU-INV	Combination Min	-1.23	-18.03	1.40	-13.22	-6.29	-10.36	-13.61	19.36
332	204	SLU-INV	Combination Min	-0.92	-16.49	1.73	-7.96	-5.20	-13.71	-13.61	16.77
332	246	SLU-INV	Combination Min	-0.99	-16.51	1.84	-14.28	-13.67	-13.48	-18.21	16.77
332	245	QP	Combination	-0.96	-13.36	1.51	-8.76	-9.01	-3.85	-7.95	14.34
332	203	QP	Combination	-0.91	-13.35	1.40	-6.37	-4.66	-4.16	-6.06	14.34
332	204	QP	Combination	-0.68	-12.22	1.73	-4.04	-3.85	-5.49	-6.06	12.42
332	246	QP	Combination	-0.74	-12.23	1.84	-6.49	-8.13	-5.17	-7.95	12.42
332	245	FRE	Combination	-0.96	-13.36	1.51	-10.41	-9.93	-4.81	-9.52	18.06
332	203	FRE	Combination	-0.91	-13.35	1.40	-7.42	-4.46	-5.11	-7.22	18.07
332	204	FRE	Combination	-0.68	-12.22	1.73	-4.64	-3.57	-6.75	-7.22	15.72
332	246	FRE	Combination	-0.74	-12.23	1.84	-7.69	-8.98	-6.45	-9.52	15.72
333	246	SLE-INV	Combination Max	-1.33	-12.35	2.23	-7.76	-8.19	-5.09	-11.50	17.45
333	204	SLE-INV	Combination Max	-1.23	-12.32	2.05	-5.97	-4.20	-5.57	-8.96	17.45
333	205	SLE-INV	Combination Max	-0.91	-10.74	2.38	-2.59	-2.84	-6.47	-8.96	14.07
333	247	SLE-INV	Combination Max	-1.01	-10.76	2.56	-4.43	-6.92	-5.99	-11.50	14.06
333	246	SLE-INV	Combination Min	-1.33	-12.35	2.23	-9.56	-9.30	-6.80	-14.52	12.89
333	204	SLE-INV	Combination Min	-1.23	-12.32	2.05	-7.18	-4.43	-7.25	-11.20	12.89
333	205	SLE-INV	Combination Min	-0.91	-10.74	2.38	-2.94	-3.21	-8.42	-11.20	10.30
333	247	SLE-INV	Combination Min	-1.01	-10.76	2.56	-5.35	-7.90	-7.97	-14.52	10.30
333	246	SLU-INV	Combination Max	-1.33	-12.35	3.01	-10.48	-11.06	-6.87	-15.53	35.15
333	204	SLU-INV	Combination Max	-1.23	-12.32	2.76	-8.06	-3.32	-7.52	-12.09	35.16
333	205	SLU-INV	Combination Max	-0.91	-10.74	3.21	-3.50	-1.42	-8.73	-12.09	28.69
333	247	SLU-INV	Combination Max	-1.01	-10.76	3.46	-5.97	-9.34	-8.09	-15.53	28.69
333	246	SLU-INV	Combination Min	-1.80	-16.67	2.23	-16.53	-13.62	-13.43	-26.25	17.40
333	204	SLU-INV	Combination Min	-1.66	-16.64	2.05	-11.85	-5.98	-13.76	-19.91	17.41
333	205	SLU-INV	Combination Min	-1.23	-14.49	2.38	-4.28	-4.33	-15.99	-19.91	13.90
333	247	SLU-INV	Combination Min	-1.37	-14.52	2.56	-8.96	-11.70	-15.66	-26.25	13.90
333	246	QP	Combination	-1.33	-12.35	2.23	-7.76	-8.19	-5.09	-11.50	12.89
333	204	QP	Combination	-1.23	-12.32	2.05	-5.97	-4.43	-5.57	-8.96	12.89
333	205	QP	Combination	-0.91	-10.74	2.38	-2.59	-3.21	-6.47	-8.96	10.30
333	247	QP	Combination	-1.01	-10.76	2.56	-4.43	-6.92	-5.99	-11.50	10.30
333	246	FRE	Combination	-1.33	-12.35	2.23	-9.11	-9.03	-6.37	-13.77	16.31
333	204	FRE	Combination	-1.23	-12.32	2.05	-6.88	-4.26	-6.83	-10.64	16.31
333	205	FRE	Combination	-0.91	-10.74	2.38	-2.85	-2.93	-7.93	-10.64	13.12
333	247	FRE	Combination	-1.01	-10.76	2.56	-5.12	-7.65	-7.48	-13.77	13.12
334	247	SLE-INV	Combination Max	-1.79	-10.91	2.95	-5.89	-6.98	-5.85	-15.37	14.82
334	205	SLE-INV	Combination Max	-1.66	-10.88	2.69	-4.92	-3.71	-6.61	-12.39	14.82
334	206	SLE-INV	Combination Max	-1.29	-9.08	3.11	-0.65	-1.86	-6.91	-12.39	11.26
334	248	SLE-INV	Combination Max	-1.43	-9.11	3.37	-1.87	-5.32	-6.15	-15.37	11.26
334	247	SLE-INV	Combination Min	-1.79	-10.91	2.95	-7.07	-7.93	-7.80	-19.35	10.86
334	205	SLE-INV	Combination Min	-1.66	-10.88	2.69	-5.75	-3.90	-8.59	-15.42	10.86
334	206	SLE-INV	Combination Min	-1.29	-9.08	3.11	-0.83	-2.28	-8.97	-15.42	8.15
334	248	SLE-INV	Combination Min	-1.43	-9.11	3.37	-2.01	-6.04	-8.18	-19.35	8.15
334	247	SLU-INV	Combination Max	-1.79	-10.91	3.98	-7.96	-9.43	-7.89	-20.76	30.23
334	205	SLU-INV	Combination Max	-1.66	-10.88	3.63	-6.64	-2.98	-8.93	-16.72	30.23
334	206	SLU-INV	Combination Max	-1.29	-9.08	4.19	0.07	-0.25	-9.33	-16.72	23.35
334	248	SLU-INV	Combination Max	-1.43	-9.11	4.55	-2.52	-7.18	-8.30	-20.76	23.35
334	247	SLU-INV	Combination Min	-2.41	-14.73	2.95	-11.63	-11.62	-15.39	-34.77	14.65
334	205	SLU-INV	Combination Min	-2.24	-14.69	2.69	-8.98	-5.26	-16.25	-27.19	14.66
334	206	SLU-INV	Combination Min	-1.75	-12.26	3.11	-1.12	-3.08	-16.94	-27.19	11.00
334	248	SLU-INV	Combination Min	-1.93	-12.29	3.37	-2.74	-8.87	-16.09	-34.77	11.00
334	247	QP	Combination	-1.79	-10.91	2.95	-5.89	-6.98	-5.85	-15.37	10.86
334	205	QP	Combination	-1.66	-10.88	2.69	-4.92	-3.90	-6.61	-12.39	10.86
334	206	QP	Combination	-1.29	-9.08	3.11	-0.83	-2.28	-6.91	-12.39	8.15
334	248	QP	Combination	-1.43	-9.11	3.37	-1.87	-5.32	-6.15	-15.37	8.15
334	247	FRE	Combination	-1.79	-10.91	2.95	-6.78	-7.70	-7.31	-18.35	13.83
334	205	FRE	Combination	-1.66	-10.88	2.69	-5.54	-3.76	-8.09	-14.66	13.83
334	206	FRE	Combination	-1.29	-9.08	3.11	-0.69	-1.97	-8.45	-14.66	10.48
334	248	FRE	Combination	-1.43	-9.11	3.37	-1.98	-5.86	-7.67	-18.35	10.48
335	248	SLE-INV	Combination Max	-2.45	-9.31	3.84	-3.44	-5.35	-6.07	-20.11	12.21
335	206	SLE-INV	Combination Max	-2.34	-9.29	3.47	-3.46	-2.89	-6.99	-16.52	12.21

2.1.3 PEDEMONTANA DELLE MARCHE

3° stralcio funzionale: Castelraimondo nord – Castelraimondo sud

4° stralcio funzionale: Castelraimondo sud – innesto S.S. 77 a Muccia

OPERE D'ARTE MINORI – OPERE IDRAULICHE

Asse principale - Tombino DN 1500 al km 5+429 - Relazione di calcolo

Opera LO703	Tratto 213	Settore E	CEE 16	WBS 010009	Id. doc. REL	N. prog. 01	Rev. A	Pag. di Pag. 285 di 338
----------------	---------------	--------------	-----------	---------------	--------------------	-------------------	-----------	-------------------------------

335	207	SLE-INV	Combination Max	-1.85	-6.86	3.97	3.62	-0.24	-6.60	-16.52	7.34
335	249	SLE-INV	Combination Max	-1.96	-6.88	4.34	3.62	-3.02	-5.68	-20.11	7.34
335	248	SLE-INV	Combination Min	-2.45	-9.31	3.84	-3.87	-6.03	-8.11	-25.19	8.84
335	206	SLE-INV	Combination Min	-2.34	-9.29	3.47	-3.85	-3.08	-9.05	-20.41	8.84
335	207	SLE-INV	Combination Min	-1.85	-6.86	3.97	2.56	-0.76	-8.52	-20.40	5.18
335	249	SLE-INV	Combination Min	-1.96	-6.88	4.34	2.56	-3.40	-7.58	-25.19	5.18
335	248	SLU-INV	Combination Max	-2.45	-9.31	5.18	-4.65	-7.22	-8.19	-27.15	25.32
335	206	SLU-INV	Combination Max	-2.34	-9.29	4.68	-4.67	-2.13	-9.44	-22.30	25.32
335	207	SLU-INV	Combination Max	-1.85	-6.86	5.36	7.76	1.79	-8.91	-22.30	15.71
335	249	SLU-INV	Combination Max	-1.96	-6.88	5.86	7.74	-4.07	-7.66	-27.15	15.71
335	248	SLU-INV	Combination Min	-3.31	-12.57	3.84	-5.53	-8.68	-16.03	-44.93	11.93
335	206	SLU-INV	Combination Min	-3.16	-12.54	3.47	-5.38	-4.16	-17.03	-35.50	11.93
335	207	SLU-INV	Combination Min	-2.50	-9.26	3.97	3.45	-1.03	-15.98	-35.50	6.99
335	249	SLU-INV	Combination Min	-2.65	-9.29	4.34	3.46	-4.88	-14.98	-44.93	6.99
335	248	QP	Combination	-2.45	-9.31	3.84	-3.44	-5.35	-6.07	-20.11	8.84
335	206	QP	Combination	-2.34	-9.29	3.47	-3.46	-3.08	-6.99	-16.52	8.84
335	207	QP	Combination	-1.85	-6.86	3.97	2.56	-0.76	-6.60	-16.52	5.18
335	249	QP	Combination	-1.96	-6.88	4.34	2.56	-3.02	-5.68	-20.11	5.18
335	248	FRE	Combination	-2.45	-9.31	3.84	-3.76	-5.86	-7.60	-23.92	11.37
335	206	FRE	Combination	-2.34	-9.29	3.47	-3.75	-2.94	-8.53	-19.43	11.37
335	207	FRE	Combination	-1.85	-6.86	3.97	3.35	-0.37	-8.04	-19.43	6.80
335	249	FRE	Combination	-1.96	-6.88	4.34	3.36	-3.30	-7.11	-23.92	6.80
336	249	SLE-INV	Combination Max	-3.25	-7.14	5.01	1.92	-2.97	-5.60	-26.17	8.49
336	207	SLE-INV	Combination Max	-3.28	-7.15	4.53	0.05	-1.42	-6.68	-22.38	8.49
336	208	SLE-INV	Combination Max	-2.74	-4.42	5.19	9.87	1.96	-5.20	-22.37	3.22
336	250	SLE-INV	Combination Max	-2.70	-4.41	5.67	11.79	0.05	-4.13	-26.17	3.22
336	249	SLE-INV	Combination Min	-3.25	-7.14	5.01	1.14	-3.28	-7.49	-32.58	6.00
336	207	SLE-INV	Combination Min	-3.28	-7.15	4.53	-0.32	-1.67	-8.62	-27.40	6.00
336	208	SLE-INV	Combination Min	-2.74	-4.42	5.19	7.64	1.24	-6.69	-27.40	2.13
336	250	SLE-INV	Combination Min	-2.70	-4.41	5.67	9.12	-0.08	-5.56	-32.58	2.13
336	249	SLU-INV	Combination Max	-3.25	-7.14	6.76	4.93	-4.01	-7.56	-35.33	18.17
336	207	SLU-INV	Combination Max	-3.28	-7.15	6.12	1.51	-0.44	-9.01	-30.21	18.17
336	208	SLU-INV	Combination Max	-2.74	-4.42	7.01	18.53	4.77	-7.02	-30.21	7.41
336	250	SLU-INV	Combination Max	-2.70	-4.41	7.65	22.16	0.54	-5.57	-35.32	7.41
336	249	SLU-INV	Combination Min	-4.38	-9.64	5.01	1.54	-4.47	-14.80	-57.47	8.10
336	207	SLU-INV	Combination Min	-4.43	-9.65	4.53	-0.44	-2.25	-16.18	-46.91	8.10
336	208	SLU-INV	Combination Min	-3.70	-5.97	5.19	10.31	1.68	-12.49	-46.91	2.88
336	250	SLU-INV	Combination Min	-3.64	-5.96	5.67	12.31	-0.10	-11.11	-57.47	2.88
336	249	QP	Combination	-3.25	-7.14	5.01	1.14	-2.97	-5.60	-26.17	6.00
336	207	QP	Combination	-3.28	-7.15	4.53	-0.32	-1.67	-6.68	-22.38	6.00
336	208	QP	Combination	-2.74	-4.42	5.19	7.64	1.24	-5.20	-22.37	2.13
336	250	QP	Combination	-2.70	-4.41	5.67	9.12	-0.08	-4.13	-26.17	2.13
336	249	FRE	Combination	-3.25	-7.14	5.01	1.72	-3.20	-7.01	-30.98	7.87
336	207	FRE	Combination	-3.28	-7.15	4.53	-0.04	-1.48	-8.14	-26.14	7.87
336	208	FRE	Combination	-2.74	-4.42	5.19	9.31	1.78	-6.32	-26.14	2.95
336	250	FRE	Combination	-2.70	-4.41	5.67	11.12	0.02	-5.20	-30.98	2.95
337	250	SLE-INV	Combination Max	-4.15	-4.70	6.35	10.90	0.34	-4.29	-33.63	4.40
337	208	SLE-INV	Combination Max	-4.41	-4.75	5.84	6.75	0.87	-5.05	-30.20	4.40
337	209	SLE-INV	Combination Max	-3.85	-1.92	7.16	19.50	4.49	-2.23	-30.20	-0.55
337	251	SLE-INV	Combination Max	-3.58	-1.87	7.66	23.81	3.80	-1.48	-33.63	-0.55
337	250	SLE-INV	Combination Min	-4.15	-4.70	6.35	8.45	0.11	-5.74	-41.57	2.94
337	208	SLE-INV	Combination Min	-4.41	-4.75	5.84	5.26	0.45	-6.53	-36.61	2.94
337	209	SLE-INV	Combination Min	-3.85	-1.92	7.16	15.69	3.51	-2.84	-36.61	-0.64
337	251	SLE-INV	Combination Min	-3.58	-1.87	7.66	18.98	3.08	-2.05	-41.57	-0.64
337	250	SLU-INV	Combination Max	-4.15	-4.70	8.57	20.39	1.25	-5.80	-45.39	10.10
337	208	SLU-INV	Combination Max	-4.41	-4.75	7.89	12.55	2.51	-6.82	-40.77	10.10
337	209	SLU-INV	Combination Max	-3.85	-1.92	9.66	34.32	8.26	-3.02	-40.77	-0.75
337	251	SLU-INV	Combination Max	-3.58	-1.87	10.34	42.58	6.58	-1.99	-45.39	-0.75
337	250	SLU-INV	Combination Min	-5.60	-6.35	6.35	11.41	0.15	-11.34	-72.40	3.96
337	208	SLU-INV	Combination Min	-5.96	-6.42	5.84	7.10	0.60	-12.29	-61.52	3.96
337	209	SLU-INV	Combination Min	-5.19	-2.60	7.16	21.18	4.74	-5.21	-61.52	-0.98
337	251	SLU-INV	Combination Min	-4.83	-2.53	7.66	25.62	4.16	-4.26	-72.40	-0.98
337	250	QP	Combination	-4.15	-4.70	6.35	8.45	0.11	-4.29	-33.63	2.94
337	208	QP	Combination	-4.41	-4.75	5.84	5.26	0.45	-5.05	-30.20	2.94
337	209	QP	Combination	-3.85	-1.92	7.16	15.69	3.51	-2.23	-30.20	-0.55
337	251	QP	Combination	-3.58	-1.87	7.66	18.98	3.08	-1.48	-33.63	-0.55
337	250	FRE	Combination	-4.15	-4.70	6.35	10.29	0.29	-5.38	-39.58	4.04
337	208	FRE	Combination	-4.41	-4.75	5.84	6.38	0.76	-6.16	-35.01	4.04
337	209	FRE	Combination	-3.85	-1.92	7.16	18.55	4.24	-2.69	-35.01	-0.62
337	251	FRE	Combination	-3.58	-1.87	7.66	22.60	3.62	-1.90	-39.58	-0.62
338	251	SLE-INV	Combination Max	-4.62	-2.08	10.29	24.04	4.12	-1.70	-39.80	0.07
338	209	SLE-INV	Combination Max	-5.15	-2.18	9.57	18.00	3.91	-2.01	-37.84	0.07
338	210	SLE-INV	Combination Max	-4.90	-0.98	5.36	24.84	5.52	-0.17	-37.84	-1.02
338	252	SLE-INV	Combination Max	-4.37	-0.87	6.09	31.42	5.73	0.16	-39.80	-1.02
338	251	SLE-INV	Combination Min	-4.62	-2.08	10.29	19.32	3.32	-2.28	-48.82	-0.11
338	209	SLE-INV	Combination Min	-5.15	-2.18	9.57	14.70	3.14	-2.62	-45.68	-0.11
338	210	SLE-INV	Combination Min	-4.90	-0.98	5.36	20.37	4.48	-0.19	-45.68	-1.39
338	252	SLE-INV	Combination Min	-4.37	-0.87	6.09	25.33	4.66	0.14	-48.82	-1.39
338	251	SLU-INV	Combination Max	-4.62	-2.08	13.89	42.37	7.22	-2.30	-53.73	0.78
338	209	SLU-INV	Combination Max	-5.15	-2.18	12.91	30.85	6.88	-2.72	-51.09	0.78
338	210	SLU-INV	Combination Max	-4.90	-0.98	7.24	42.22	9.57	-0.22	-51.09	-1.38
338	252	SLU-INV	Combination Max	-4.37	-0.87	8.22	55.05	9.88	0.21	-53.73	-1.38
338	251	SLU-INV	Combination Min	-6.23	-2.81	10.29	26.09	4.49	-4.50	-83.82	-0.15
338	209	SLU-INV	Combination Min	-6.95	-2.95	9.57	19.84	4.24	-4.99	-76.09	-0.15
338	210	SLU-INV	Combination Min	-6.62	-1.32	5.36	27.49	6.05	-0.29	-76.09	-2.82
338	252	SLU-INV	Combination Min	-5.90	-1.18	6.09	34.20	6.29	0.19	-83.82	-2.82

2.1.3 PEDEMONTANA DELLE MARCHE

3° stralcio funzionale: Castelraimondo nord – Castelraimondo sud

4° stralcio funzionale: Castelraimondo sud – innesto S.S. 77 a Muccia

OPERE D'ARTE MINORI – OPERE IDRAULICHE

Asse principale - Tombino DN 1500 al km 5+429 - Relazione di calcolo

Opera LO703	Tratto 213	Settore E	CEE 16	WBS 010009	Id. doc. REL	N. prog. 01	Rev. A	Pag. di Pag. 286 di 338
----------------	---------------	--------------	-----------	---------------	--------------------	-------------------	-----------	-------------------------------

338	251	QP	Combination	-4.62	-2.08	10.29	19.32	3.32	-1.70	-39.80	-0.11
338	209	QP	Combination	-5.15	-2.18	9.57	14.70	3.14	-2.01	-37.84	-0.11
338	210	QP	Combination	-4.90	-0.98	5.36	20.37	4.48	-0.17	-37.84	-1.02
338	252	QP	Combination	-4.37	-0.87	6.09	25.33	4.66	0.14	-39.80	-1.02
338	251	FRE	Combination	-4.62	-2.08	10.29	22.86	3.92	-2.13	-46.56	0.03
338	209	FRE	Combination	-5.15	-2.18	9.57	17.18	3.71	-2.47	-43.72	0.03
338	210	FRE	Combination	-4.90	-0.98	5.36	23.72	5.26	-0.18	-43.72	-1.30
338	252	FRE	Combination	-4.37	-0.87	6.09	29.90	5.46	0.15	-46.56	-1.30
339	232	SLE-INV	Combination Max	-4.38	-0.88	-6.00	31.79	6.76	0.18	49.20	-0.68
339	233	SLE-INV	Combination Max	-4.56	-1.79	-10.70	24.62	5.09	2.04	49.20	-0.56
339	275	SLE-INV	Combination Max	-3.94	-1.67	-11.25	29.28	5.36	1.73	50.22	-0.56
339	274	SLE-INV	Combination Max	-3.76	-0.75	-6.55	37.08	7.02	-0.13	50.22	-0.68
339	232	SLE-INV	Combination Min	-4.38	-0.88	-6.00	25.61	5.39	0.15	40.15	-1.02
339	233	SLE-INV	Combination Min	-4.56	-1.79	-10.70	19.75	4.02	1.48	40.15	-0.65
339	275	SLE-INV	Combination Min	-3.94	-1.67	-11.25	23.10	4.25	1.20	40.21	-0.65
339	274	SLE-INV	Combination Min	-3.76	-0.75	-6.55	29.35	5.60	-0.13	40.21	-1.02
339	232	SLU-INV	Combination Max	-4.38	-0.88	-6.00	55.80	12.08	0.26	84.32	-0.92
339	233	SLU-INV	Combination Max	-4.56	-1.79	-10.70	43.54	9.24	4.21	84.32	-0.20
339	275	SLU-INV	Combination Max	-3.94	-1.67	-11.25	53.24	9.67	3.80	89.08	-0.20
339	274	SLU-INV	Combination Max	-3.76	-0.75	-6.55	67.10	12.50	-0.15	89.08	-0.92
339	232	SLU-INV	Combination Min	-5.91	-1.18	-8.10	34.57	7.27	0.21	54.20	-2.36
339	233	SLU-INV	Combination Min	-6.15	-2.42	-14.45	26.66	5.43	2.00	54.20	-0.88
339	275	SLU-INV	Combination Min	-5.32	-2.25	-15.19	31.19	5.73	1.63	54.29	-0.88
339	274	SLU-INV	Combination Min	-5.08	-1.02	-8.85	39.62	7.57	-0.18	54.29	-2.36
339	232	QP	Combination	-4.38	-0.88	-6.00	25.61	5.39	0.15	40.15	-0.68
339	233	QP	Combination	-4.56	-1.79	-10.70	19.75	4.02	1.48	40.15	-0.65
339	275	QP	Combination	-3.94	-1.67	-11.25	23.10	4.25	1.20	40.21	-0.65
339	274	QP	Combination	-3.76	-0.75	-6.55	29.35	5.60	-0.13	40.21	-0.68
339	232	FRE	Combination	-4.38	-0.88	-6.00	30.24	6.41	0.17	46.93	-0.94
339	233	FRE	Combination	-4.56	-1.79	-10.70	23.40	4.83	1.90	46.93	-0.58
339	275	FRE	Combination	-3.94	-1.67	-11.25	27.73	5.08	1.60	47.72	-0.58
339	274	FRE	Combination	-3.76	-0.75	-6.55	35.15	6.66	-0.13	47.72	-0.94
340	233	SLE-INV	Combination Max	-3.57	-1.60	-8.10	24.67	5.23	2.40	41.04	-0.77
340	234	SLE-INV	Combination Max	-4.01	-3.80	-6.71	11.01	1.19	5.55	41.04	1.31
340	276	SLE-INV	Combination Max	-3.51	-3.70	-7.08	14.74	1.20	4.52	43.28	1.31
340	275	SLE-INV	Combination Max	-3.07	-1.50	-8.48	28.57	5.09	1.37	43.28	-0.77
340	233	SLE-INV	Combination Min	-3.57	-1.60	-8.10	19.58	4.03	1.80	33.39	-0.91
340	234	SLE-INV	Combination Min	-4.01	-3.80	-6.71	8.56	0.70	4.10	33.39	0.28
340	276	SLE-INV	Combination Min	-3.51	-3.70	-7.08	11.33	0.82	3.19	34.46	0.28
340	275	SLE-INV	Combination Min	-3.07	-1.50	-8.48	22.44	4.07	0.88	34.46	-0.91
340	233	SLU-INV	Combination Max	-3.57	-1.60	-8.10	44.46	9.88	4.72	70.74	-1.04
340	234	SLU-INV	Combination Max	-4.01	-3.80	-6.71	20.50	3.11	11.16	70.74	5.31
340	276	SLU-INV	Combination Max	-3.51	-3.70	-7.08	27.97	2.68	9.69	77.55	5.31
340	275	SLU-INV	Combination Max	-3.07	-1.50	-8.48	52.37	9.04	3.25	77.55	-1.04
340	233	SLU-INV	Combination Min	-4.82	-2.15	-10.94	26.43	5.44	2.42	45.08	-1.42
340	234	SLU-INV	Combination Min	-5.41	-5.13	-9.05	11.56	0.94	5.54	45.08	0.38
340	276	SLU-INV	Combination Min	-4.74	-4.99	-9.56	15.30	1.11	4.30	46.52	0.38
340	275	SLU-INV	Combination Min	-4.15	-2.02	-11.44	30.30	5.50	1.19	46.52	-1.42
340	233	QP	Combination	-3.57	-1.60	-8.10	19.58	4.03	1.80	33.39	-0.77
340	234	QP	Combination	-4.01	-3.80	-6.71	8.56	0.70	4.10	33.39	0.28
340	276	QP	Combination	-3.51	-3.70	-7.08	11.33	0.82	3.19	34.46	0.28
340	275	QP	Combination	-3.07	-1.50	-8.48	22.44	4.07	0.88	34.46	-0.77
340	233	FRE	Combination	-3.57	-1.60	-8.10	23.40	4.93	2.25	39.13	-0.87
340	234	FRE	Combination	-4.01	-3.80	-6.71	10.40	1.07	5.19	39.13	1.05
340	276	FRE	Combination	-3.51	-3.70	-7.08	13.89	1.11	4.19	41.08	1.05
340	275	FRE	Combination	-3.07	-1.50	-8.48	27.04	4.83	1.24	41.08	-0.87
341	234	SLE-INV	Combination Max	-2.62	-3.52	-6.02	12.75	1.77	5.74	31.93	0.70
341	235	SLE-INV	Combination Max	-3.07	-5.73	-5.39	1.84	-2.15	7.61	31.93	3.64
341	277	SLE-INV	Combination Max	-2.86	-5.69	-5.73	3.91	-2.51	6.20	34.89	3.64
341	276	SLE-INV	Combination Max	-2.42	-3.48	-6.36	14.93	1.01	4.32	34.89	0.70
341	234	SLE-INV	Combination Min	-2.62	-3.52	-6.02	9.81	1.06	4.28	25.78	-0.02
341	235	SLE-INV	Combination Min	-3.07	-5.73	-5.39	1.07	-2.23	5.69	25.78	1.83
341	277	SLE-INV	Combination Min	-2.86	-5.69	-5.73	2.69	-2.82	4.42	27.64	1.83
341	276	SLE-INV	Combination Min	-2.42	-3.48	-6.36	11.49	0.74	3.01	27.64	-0.02
341	234	SLU-INV	Combination Max	-2.62	-3.52	-6.02	24.16	4.53	11.39	55.82	3.49
341	235	SLU-INV	Combination Max	-3.07	-5.73	-5.39	4.81	-1.84	15.08	55.82	10.66
341	277	SLU-INV	Combination Max	-2.86	-5.69	-5.73	8.63	-3.38	13.13	63.03	10.66
341	276	SLU-INV	Combination Max	-2.42	-3.48	-6.36	28.30	2.05	9.44	63.03	3.49
341	234	SLU-INV	Combination Min	-3.54	-4.75	-8.12	13.25	1.43	5.78	34.80	-0.03
341	235	SLU-INV	Combination Min	-4.14	-7.74	-7.27	1.45	-3.02	7.69	34.80	2.47
341	277	SLU-INV	Combination Min	-3.87	-7.69	-7.73	3.63	-4.02	5.97	37.31	2.47
341	276	SLU-INV	Combination Min	-3.27	-4.70	-8.58	15.51	1.00	4.06	37.31	-0.03
341	234	QP	Combination	-2.62	-3.52	-6.02	9.81	1.06	4.28	25.78	-0.02
341	235	QP	Combination	-3.07	-5.73	-5.39	1.07	-2.23	5.69	25.78	1.83
341	277	QP	Combination	-2.86	-5.69	-5.73	2.69	-2.51	4.42	27.64	1.83
341	276	QP	Combination	-2.42	-3.48	-6.36	11.49	0.74	3.01	27.64	-0.02
341	234	FRE	Combination	-2.62	-3.52	-6.02	12.02	1.59	5.37	30.39	0.52
341	235	FRE	Combination	-3.07	-5.73	-5.39	1.65	-2.17	7.13	30.39	3.18
341	277	FRE	Combination	-2.86	-5.69	-5.73	3.60	-2.74	5.76	33.07	3.18
341	276	FRE	Combination	-2.42	-3.48	-6.36	14.07	0.94	3.99	33.07	0.52
342	235	SLE-INV	Combination Max	-1.93	-5.51	-4.82	4.22	-1.44	7.64	25.42	3.02
342	236	SLE-INV	Combination Max	-2.27	-7.21	-4.19	-2.75	-4.15	8.33	25.42	5.36
342	278	SLE-INV	Combination Max	-2.25	-7.20	-4.48	-2.11	-4.89	6.87	28.29	5.36
342	277	SLE-INV	Combination Max	-1.91	-5.50	-5.11	5.00	-2.46	6.17	28.29	3.02
342	235	SLE-INV	Combination Min	-1.93	-5.51	-4.82	2.97	-1.71	5.71	20.37	1.46
342	236	SLE-INV	Combination Min	-2.27	-7.21	-4.19	-2.96	-4.32	6.25	20.37	3.06

2.1.3 PEDEMONTANA DELLE MARCHE

3° stralcio funzionale: Castelraimondo nord – Castelraimondo sud

4° stralcio funzionale: Castelraimondo sud – innesto S.S. 77 a Muccia

OPERE D'ARTE MINORI – OPERE IDRAULICHE

Asse principale - Tombino DN 1500 al km 5+429 - Relazione di calcolo

Opera	Tratto	Settore	CEE	WBS	Id.	N.	Rev.	Pag. di Pag.
LO703	213	E	16	010009	doc. REL	prog. 01	A	287 di 338

342	278	SLE-INV	Combination Min	-2.25	-7.20	-4.48	-2.24	-5.69	4.93	22.34	3.06
342	277	SLE-INV	Combination Min	-1.91	-5.50	-5.11	3.63	-2.84	4.39	22.34	1.46
342	235	SLU-INV	Combination Max	-1.93	-5.51	-4.82	9.05	-0.38	15.10	45.02	9.08
342	236	SLU-INV	Combination Max	-2.27	-7.21	-4.19	-3.71	-4.99	16.40	45.02	14.26
342	278	SLU-INV	Combination Max	-2.25	-7.20	-4.48	-2.73	-6.60	14.38	51.40	14.26
342	277	SLU-INV	Combination Max	-1.91	-5.50	-5.11	10.32	-3.32	13.08	51.40	9.08
342	235	SLU-INV	Combination Min	-2.61	-7.43	-6.51	4.01	-2.31	7.71	27.50	1.97
342	236	SLU-INV	Combination Min	-3.07	-9.73	-5.66	-4.03	-5.86	8.44	27.50	4.13
342	278	SLU-INV	Combination Min	-3.03	-9.72	-6.05	-3.04	-8.78	6.66	30.16	4.13
342	277	SLU-INV	Combination Min	-2.57	-7.43	-6.89	4.89	-4.29	5.93	30.16	1.97
342	235	QP	Combination	-1.93	-5.51	-4.82	2.97	-1.71	5.71	20.37	1.46
342	236	QP	Combination	-2.27	-7.21	-4.19	-2.75	-4.15	6.25	20.37	3.06
342	278	QP	Combination	-2.25	-7.20	-4.48	-2.11	-4.89	4.93	22.34	3.06
342	277	QP	Combination	-1.91	-5.50	-5.11	3.63	-2.46	4.39	22.34	1.46
342	235	FRE	Combination	-1.93	-5.51	-4.82	3.91	-1.51	7.15	24.16	2.63
342	236	FRE	Combination	-2.27	-7.21	-4.19	-2.91	-4.28	7.81	24.16	4.78
342	278	FRE	Combination	-2.25	-7.20	-4.48	-2.20	-5.49	6.38	26.80	4.78
342	277	FRE	Combination	-1.91	-5.50	-5.11	4.65	-2.74	5.73	26.80	2.63
343	236	SLE-INV	Combination Max	-1.32	-7.02	-3.77	-0.29	-3.55	8.21	19.77	4.76
343	237	SLE-INV	Combination Max	-1.69	-8.86	-3.34	-6.09	-5.99	8.11	19.77	7.78
343	279	SLE-INV	Combination Max	-1.80	-8.88	-3.57	-6.39	-7.23	6.90	22.81	7.78
343	278	SLE-INV	Combination Max	-1.43	-7.04	-4.01	-0.79	-4.79	6.99	22.81	4.76
343	236	SLE-INV	Combination Min	-1.32	-7.02	-3.77	-0.56	-3.56	6.15	15.76	2.67
343	237	SLE-INV	Combination Min	-1.69	-8.86	-3.34	-7.26	-6.41	6.10	15.76	4.83
343	279	SLE-INV	Combination Min	-1.80	-8.88	-3.57	-7.80	-8.46	4.99	17.94	4.83
343	278	SLE-INV	Combination Min	-1.43	-7.04	-4.01	-0.86	-5.63	5.04	17.94	2.67
343	236	SLU-INV	Combination Max	-1.32	-7.02	-3.77	0.78	-3.54	16.20	35.33	12.85
343	237	SLU-INV	Combination Max	-1.69	-8.86	-3.34	-8.22	-8.05	15.92	35.33	19.21
343	279	SLU-INV	Combination Max	-1.80	-8.88	-3.57	-8.63	-9.76	14.32	41.72	19.21
343	278	SLU-INV	Combination Max	-1.43	-7.04	-4.01	-0.53	-6.47	14.59	41.72	12.85
343	236	SLU-INV	Combination Min	-1.78	-9.47	-5.09	-0.75	-4.80	8.30	21.28	3.61
343	237	SLU-INV	Combination Min	-2.28	-11.96	-4.51	-11.80	-8.72	8.24	21.28	6.52
343	279	SLU-INV	Combination Min	-2.43	-11.99	-4.82	-13.25	-13.27	6.73	24.21	6.52
343	278	SLU-INV	Combination Min	-1.93	-9.50	-5.41	-1.16	-8.89	6.80	24.21	3.61
343	236	QP	Combination	-1.32	-7.02	-3.77	-0.56	-3.56	6.15	15.76	2.67
343	237	QP	Combination	-1.69	-8.86	-3.34	-6.09	-5.99	6.10	15.76	4.83
343	279	QP	Combination	-1.80	-8.88	-3.57	-6.39	-7.23	4.99	17.94	4.83
343	278	QP	Combination	-1.43	-7.04	-4.01	-0.86	-4.79	5.04	17.94	2.67
343	236	FRE	Combination	-1.32	-7.02	-3.77	-0.35	-3.55	7.69	18.77	4.23
343	237	FRE	Combination	-1.69	-8.86	-3.34	-6.96	-6.31	7.61	18.77	7.04
343	279	FRE	Combination	-1.80	-8.88	-3.57	-7.45	-8.15	6.42	21.59	7.04
343	278	FRE	Combination	-1.43	-7.04	-4.01	-0.81	-5.42	6.50	21.59	4.23
344	237	SLE-INV	Combination Max	-0.85	-8.69	-2.90	-3.83	-5.36	7.98	14.76	7.12
344	238	SLE-INV	Combination Max	-1.16	-10.21	-2.54	-8.01	-7.23	7.08	14.76	9.81
344	280	SLE-INV	Combination Max	-1.35	-10.25	-2.70	-9.14	-9.01	6.13	17.47	9.81
344	279	SLE-INV	Combination Max	-1.05	-8.73	-3.06	-4.99	-7.12	7.03	17.47	7.12
344	237	SLE-INV	Combination Min	-0.85	-8.69	-2.90	-4.53	-5.61	5.98	11.70	4.38
344	238	SLE-INV	Combination Min	-1.16	-10.21	-2.54	-9.82	-7.79	5.33	11.70	6.36
344	280	SLE-INV	Combination Min	-1.35	-10.25	-2.70	-11.46	-10.59	4.45	13.69	6.36
344	279	SLE-INV	Combination Min	-1.05	-8.73	-3.06	-6.17	-8.40	5.11	13.69	4.38
344	237	SLU-INV	Combination Max	-0.85	-8.69	-2.90	-5.17	-6.56	15.74	26.65	17.74
344	238	SLU-INV	Combination Max	-1.16	-10.21	-2.54	-10.81	-9.76	13.89	26.65	23.21
344	280	SLU-INV	Combination Max	-1.35	-10.25	-2.70	-12.34	-12.16	12.65	32.15	23.21
344	279	SLU-INV	Combination Max	-1.05	-8.73	-3.06	-6.73	-9.61	14.49	32.15	17.74
344	237	SLU-INV	Combination Min	-1.15	-11.73	-3.92	-7.22	-7.61	8.07	15.80	5.91
344	238	SLU-INV	Combination Min	-1.56	-13.79	-3.43	-16.84	-10.61	7.19	15.80	8.58
344	280	SLU-INV	Combination Min	-1.83	-13.84	-3.65	-20.44	-16.73	6.01	18.48	8.58
344	279	SLU-INV	Combination Min	-1.42	-11.79	-4.14	-10.77	-13.34	6.89	18.48	5.91
344	237	QP	Combination	-0.85	-8.69	-2.90	-3.83	-5.36	5.98	11.70	4.38
344	238	QP	Combination	-1.16	-10.21	-2.54	-8.01	-7.23	5.33	11.70	6.36
344	280	QP	Combination	-1.35	-10.25	-2.70	-9.14	-9.01	4.45	13.69	6.36
344	279	QP	Combination	-1.05	-8.73	-3.06	-4.99	-7.12	5.11	13.69	4.38
344	237	FRE	Combination	-0.85	-8.69	-2.90	-4.35	-5.55	7.48	14.00	6.43
344	238	FRE	Combination	-1.16	-10.21	-2.54	-9.37	-7.65	6.64	14.00	8.95
344	280	FRE	Combination	-1.35	-10.25	-2.70	-10.88	-10.19	5.71	16.52	8.95
344	279	FRE	Combination	-1.05	-8.73	-3.06	-5.87	-8.08	6.55	16.52	6.43
345	280	SLE-INV	Combination Max	-0.84	-10.15	-2.36	-8.09	-8.92	6.29	13.16	9.35
345	238	SLE-INV	Combination Max	-0.59	-10.10	-2.24	-6.24	-6.75	6.92	11.12	9.35
345	239	SLE-INV	Combination Max	-0.78	-11.02	-1.91	-8.63	-7.76	5.72	11.12	10.89
345	281	SLE-INV	Combination Max	-1.02	-11.07	-2.03	-10.46	-9.94	5.10	13.16	10.89
345	280	SLE-INV	Combination Min	-0.84	-10.15	-2.36	-10.24	-10.53	4.59	10.28	6.04
345	238	SLE-INV	Combination Min	-0.59	-10.10	-2.24	-7.68	-7.19	5.19	8.77	6.04
345	239	SLE-INV	Combination Min	-0.78	-11.02	-1.91	-10.70	-8.36	4.30	8.77	7.18
345	281	SLE-INV	Combination Min	-1.02	-11.07	-2.03	-13.28	-11.70	3.71	10.28	7.18
345	280	SLU-INV	Combination Max	-0.84	-10.15	-2.36	-10.92	-12.05	12.90	24.32	22.22
345	238	SLU-INV	Combination Max	-0.59	-10.10	-2.24	-8.43	-8.89	13.64	20.24	22.22
345	239	SLU-INV	Combination Max	-0.78	-11.02	-1.91	-11.64	-10.47	11.23	20.24	25.30
345	281	SLU-INV	Combination Max	-1.02	-11.07	-2.03	-14.12	-13.42	10.49	24.32	25.30
345	280	SLU-INV	Combination Min	-1.13	-13.70	-3.18	-18.60	-16.75	6.20	13.88	8.15
345	238	SLU-INV	Combination Min	-0.80	-13.64	-3.03	-13.25	-9.77	7.00	11.83	8.15
345	239	SLU-INV	Combination Min	-1.05	-14.88	-2.58	-18.76	-11.38	5.81	11.83	9.70
345	281	SLU-INV	Combination Min	-1.38	-14.95	-2.74	-24.21	-18.51	5.01	13.88	9.70
345	280	QP	Combination	-0.84	-10.15	-2.36	-8.09	-8.92	4.59	10.28	6.04
345	238	QP	Combination	-0.59	-10.10	-2.24	-6.24	-6.75	5.19	8.77	6.04
345	239	QP	Combination	-0.78	-11.02	-1.91	-8.63	-7.76	4.30	8.77	7.18
345	281	QP	Combination	-1.02	-11.07	-2.03	-10.46	-9.94	3.71	10.28	7.18

2.1.3 PEDEMONTANA DELLE MARCHE

3° stralcio funzionale: Castelraimondo nord – Castelraimondo sud

4° stralcio funzionale: Castelraimondo sud – innesto S.S. 77 a Muccia

OPERE D'ARTE MINORI – OPERE IDRAULICHE

Asse principale - Tombino DN 1500 al km 5+429 - Relazione di calcolo

Opera LO703	Tratto 213	Settore E	CEE 16	WBS 010009	Id. doc. REL	N. prog. 01	Rev. A	Pag. di Pag. 288 di 338
----------------	---------------	--------------	-----------	---------------	--------------------	-------------------	-----------	-------------------------------

345	280	FRE	Combination	-0.84	-10.15	-2.36	-9.70	-10.13	5.87	12.44	8.52
345	238	FRE	Combination	-0.59	-10.10	-2.24	-7.32	-7.08	6.49	10.53	8.52
345	239	FRE	Combination	-0.78	-11.02	-1.91	-10.18	-8.21	5.37	10.53	9.97
345	281	FRE	Combination	-1.02	-11.07	-2.03	-12.57	-11.26	4.75	12.44	9.97
346	281	SLE-INV	Combination Max	-0.68	-11.00	-1.77	-9.63	-9.87	5.15	9.79	10.57
346	239	SLE-INV	Combination Max	-0.42	-10.95	-1.68	-7.42	-7.43	5.67	8.17	10.57
346	240	SLE-INV	Combination Max	-0.56	-11.67	-1.43	-9.19	-8.20	4.21	8.17	11.80
346	282	SLE-INV	Combination Max	-0.82	-11.72	-1.52	-11.38	-10.66	3.69	9.79	11.80
346	281	SLE-INV	Combination Min	-0.68	-11.00	-1.77	-12.30	-11.63	3.77	7.63	6.95
346	239	SLE-INV	Combination Min	-0.42	-10.95	-1.68	-9.25	-7.94	4.24	6.42	6.95
346	240	SLE-INV	Combination Min	-0.56	-11.67	-1.43	-11.51	-8.86	3.16	6.42	7.87
346	282	SLE-INV	Combination Min	-0.82	-11.72	-1.52	-14.54	-12.55	2.69	7.63	7.87
346	281	SLE-INV	Combination Max	-0.68	-11.00	-1.77	-13.01	-13.32	10.52	18.20	24.62
346	239	SLU-INV	Combination Max	-0.42	-10.95	-1.68	-10.02	-9.94	11.19	14.97	24.62
346	240	SLU-INV	Combination Max	-0.56	-11.67	-1.43	-12.41	-11.08	8.28	14.97	27.07
346	282	SLU-INV	Combination Max	-0.82	-11.72	-1.52	-15.36	-14.39	7.61	18.20	27.07
346	281	SLU-INV	Combination Min	-0.92	-14.86	-2.40	-22.64	-18.47	5.09	10.30	9.39
346	239	SLU-INV	Combination Min	-0.57	-14.79	-2.27	-16.34	-10.80	5.73	8.66	9.39
346	240	SLU-INV	Combination Min	-0.76	-15.75	-1.93	-20.49	-12.05	4.27	8.66	10.63
346	282	SLU-INV	Combination Min	-1.11	-15.82	-2.06	-26.80	-19.91	3.63	10.30	10.63
346	281	QP	Combination	-0.68	-11.00	-1.77	-9.63	-9.87	3.77	7.63	6.95
346	239	QP	Combination	-0.42	-10.95	-1.68	-7.42	-7.43	4.24	6.42	6.95
346	240	QP	Combination	-0.56	-11.67	-1.43	-9.19	-8.20	3.16	6.42	7.87
346	282	QP	Combination	-0.82	-11.72	-1.52	-11.38	-10.66	2.69	7.63	7.87
346	281	FRE	Combination	-0.68	-11.00	-1.77	-11.63	-11.19	4.80	9.25	9.67
346	239	FRE	Combination	-0.42	-10.95	-1.68	-8.79	-7.81	5.31	7.73	9.67
346	240	FRE	Combination	-0.56	-11.67	-1.43	-10.93	-8.69	3.95	7.73	10.82
346	282	FRE	Combination	-0.82	-11.72	-1.52	-13.75	-12.08	3.44	9.25	10.82
347	282	SLE-INV	Combination Max	-0.57	-11.67	-1.26	-10.79	-10.60	3.83	6.52	11.58
347	240	SLE-INV	Combination Max	-0.30	-11.61	-1.19	-8.24	-7.95	4.08	5.38	11.58
347	241	SLE-INV	Combination Max	-0.40	-12.11	-0.94	-9.39	-8.41	2.35	5.38	12.45
347	283	SLE-INV	Combination Max	-0.67	-12.17	-1.00	-11.95	-11.06	2.10	6.52	12.45
347	282	SLE-INV	Combination Min	-0.57	-11.67	-1.26	-13.85	-12.50	2.80	5.05	7.71
347	240	SLE-INV	Combination Min	-0.30	-11.61	-1.19	-10.33	-8.53	3.05	4.20	7.71
347	241	SLE-INV	Combination Min	-0.40	-12.11	-0.94	-11.81	-9.07	1.77	4.20	8.35
347	283	SLE-INV	Combination Min	-0.67	-12.17	-1.00	-15.35	-13.02	1.52	5.05	8.35
347	282	SLU-INV	Combination Max	-0.57	-11.67	-1.26	-14.57	-14.31	7.82	12.22	26.59
347	240	SLU-INV	Combination Max	-0.30	-11.61	-1.19	-11.12	-10.73	8.08	9.93	26.59
347	241	SLU-INV	Combination Max	-0.40	-12.11	-0.94	-12.68	-11.36	4.62	9.93	28.33
347	283	SLU-INV	Combination Max	-0.67	-12.17	-1.00	-16.14	-14.93	4.36	12.22	28.33
347	282	SLU-INV	Combination Min	-0.76	-15.75	-1.70	-25.71	-19.87	3.78	6.82	10.41
347	240	SLU-INV	Combination Min	-0.41	-15.68	-1.61	-18.47	-11.61	4.12	5.68	10.41
347	241	SLU-INV	Combination Min	-0.54	-16.35	-1.26	-21.20	-12.34	2.39	5.68	11.28
347	283	SLU-INV	Combination Min	-0.90	-16.42	-1.35	-28.53	-20.64	2.05	6.82	11.28
347	282	QP	Combination	-0.57	-11.67	-1.26	-10.79	-10.60	2.80	5.05	7.71
347	240	QP	Combination	-0.30	-11.61	-1.19	-8.24	-7.95	3.05	4.20	7.71
347	241	QP	Combination	-0.40	-12.11	-0.94	-9.39	-8.41	1.77	4.20	8.35
347	283	QP	Combination	-0.67	-12.17	-1.00	-11.95	-11.06	1.52	5.05	8.35
347	282	FRE	Combination	-0.57	-11.67	-1.26	-13.08	-12.03	3.57	6.15	10.61
347	240	FRE	Combination	-0.30	-11.61	-1.19	-9.81	-8.39	3.83	5.08	10.61
347	241	FRE	Combination	-0.40	-12.11	-0.94	-11.20	-8.90	2.21	5.08	11.42
347	283	FRE	Combination	-0.67	-12.17	-1.00	-14.50	-12.53	1.95	6.15	11.42
348	283	SLE-INV	Combination Max	-0.49	-12.13	-0.74	-11.45	-11.01	2.09	3.35	12.26
348	241	SLE-INV	Combination Max	-0.24	-12.08	-0.70	-8.81	-8.25	2.36	2.72	12.26
348	242	SLE-INV	Combination Max	-0.29	-12.35	-0.44	-9.40	-8.57	0.59	2.72	12.73
348	284	SLE-INV	Combination Max	-0.54	-12.40	-0.48	-12.03	-11.34	0.32	3.35	12.73
348	283	SLE-INV	Combination Min	-0.49	-12.13	-0.74	-14.73	-12.97	1.53	2.56	8.22
348	241	SLE-INV	Combination Min	-0.24	-12.08	-0.70	-11.10	-8.85	1.76	2.11	8.22
348	242	SLE-INV	Combination Min	-0.29	-12.35	-0.44	-11.86	-9.24	0.44	2.11	8.56
348	284	SLE-INV	Combination Min	-0.54	-12.40	-0.48	-15.48	-13.37	0.22	2.56	8.56
348	283	SLU-INV	Combination Max	-0.49	-12.13	-0.74	-15.46	-14.87	4.28	6.40	27.93
348	241	SLU-INV	Combination Max	-0.24	-12.08	-0.70	-11.90	-11.13	4.69	5.11	27.93
348	242	SLU-INV	Combination Max	-0.29	-12.35	-0.44	-12.69	-11.57	1.16	5.11	28.92
348	284	SLU-INV	Combination Max	-0.54	-12.40	-0.48	-16.25	-15.30	0.74	6.40	28.92
348	283	SLU-INV	Combination Min	-0.66	-16.38	-1.00	-27.44	-20.58	2.07	3.45	11.10
348	241	SLU-INV	Combination Min	-0.32	-16.31	-0.94	-19.98	-12.04	2.37	2.85	11.10
348	242	SLU-INV	Combination Min	-0.39	-16.67	-0.59	-21.42	-12.58	0.59	2.85	11.56
348	284	SLU-INV	Combination Min	-0.73	-16.74	-0.65	-28.88	-21.25	0.29	3.45	11.56
348	283	QP	Combination	-0.49	-12.13	-0.74	-11.45	-11.01	1.53	2.56	8.22
348	241	QP	Combination	-0.24	-12.08	-0.70	-8.81	-8.25	1.76	2.11	8.22
348	242	QP	Combination	-0.29	-12.35	-0.44	-9.40	-8.57	0.44	2.11	8.56
348	284	QP	Combination	-0.54	-12.40	-0.48	-12.03	-11.34	0.22	2.56	8.56
348	283	FRE	Combination	-0.49	-12.13	-0.74	-13.91	-12.48	1.95	3.15	11.25
348	241	FRE	Combination	-0.24	-12.08	-0.70	-10.53	-8.70	2.21	2.57	11.25
348	242	FRE	Combination	-0.29	-12.35	-0.44	-11.25	-9.07	0.55	2.57	11.69
348	284	FRE	Combination	-0.54	-12.40	-0.48	-14.62	-12.86	0.30	3.15	11.69
349	284	SLE-INV	Combination Max	-0.45	-12.38	-0.21	-11.79	-11.31	0.47	0.14	12.66
349	242	SLE-INV	Combination Max	-0.22	-12.33	-0.19	-9.11	-8.49	0.45	0.09	12.66
349	243	SLE-INV	Combination Max	-0.22	-12.37	0.06	-9.10	-8.49	-1.02	0.09	12.70
349	285	SLE-INV	Combination Max	-0.46	-12.41	0.04	-11.82	-11.30	-1.02	0.14	12.70
349	284	SLE-INV	Combination Min	-0.45	-12.38	-0.21	-15.18	-13.33	0.33	0.05	8.51
349	242	SLE-INV	Combination Min	-0.22	-12.33	-0.19	-11.48	-9.14	0.33	0.04	8.51
349	243	SLE-INV	Combination Min	-0.22	-12.37	0.06	-11.48	-9.14	-1.37	0.04	8.53
349	285	SLE-INV	Combination Min	-0.46	-12.41	0.04	-15.23	-13.31	-1.36	0.05	8.53
349	284	SLU-INV	Combination Max	-0.45	-12.38	-0.21	-15.92	-15.26	0.98	0.49	28.76
349	242	SLU-INV	Combination Max	-0.22	-12.33	-0.19	-12.30	-11.46	0.93	0.29	28.76

2.1.3 PEDEMONTANA DELLE MARCHE

3° stralcio funzionale: Castelraimondo nord – Castelraimondo sud

4° stralcio funzionale: Castelraimondo sud – innesto S.S. 77 a Muccia

OPERE D'ARTE MINORI – OPERE IDRAULICHE

Asse principale - Tombino DN 1500 al km 5+429 - Relazione di calcolo

Opera LO703	Tratto 213	Settore E	CEE 16	WBS 010009	Id. doc. REL	N. prog. 01	Rev. A	Pag. di Pag. 289 di 338
----------------	---------------	--------------	-----------	---------------	--------------------	-------------------	-----------	-------------------------------

349	243	SLU-INV	Combination Max	-0.22	-12.37	0.08	-12.29	-11.47	-1.38	0.29	28.91
349	285	SLU-INV	Combination Max	-0.46	-12.41	0.06	-15.96	-15.25	-1.37	0.49	28.91
349	284	SLU-INV	Combination Min	-0.61	-16.71	-0.28	-28.31	-21.19	0.45	0.07	11.49
349	242	SLU-INV	Combination Min	-0.29	-16.65	-0.26	-20.68	-12.44	0.44	0.05	11.49
349	243	SLU-INV	Combination Min	-0.30	-16.69	0.06	-20.73	-12.44	-2.72	0.05	11.51
349	285	SLU-INV	Combination Min	-0.62	-16.76	0.04	-28.46	-21.15	-2.67	0.07	11.51
349	284	QP	Combination	-0.45	-12.38	-0.21	-11.79	-11.31	0.33	0.05	8.51
349	242	QP	Combination	-0.22	-12.33	-0.19	-9.11	-8.49	0.33	0.04	8.51
349	243	QP	Combination	-0.22	-12.37	0.06	-9.10	-8.49	-1.02	0.04	8.53
349	285	QP	Combination	-0.46	-12.41	0.04	-11.82	-11.30	-1.02	0.05	8.53
349	284	FRE	Combination	-0.45	-12.38	-0.21	-14.33	-12.83	0.43	0.12	11.62
349	242	FRE	Combination	-0.22	-12.33	-0.19	-10.89	-8.98	0.42	0.08	11.62
349	243	FRE	Combination	-0.22	-12.37	0.06	-10.89	-8.98	-1.28	0.08	11.66
349	285	FRE	Combination	-0.46	-12.41	0.04	-14.38	-12.81	-1.27	0.12	11.66
350	285	SLE-INV	Combination Max	-0.47	-12.42	0.30	-11.73	-11.28	-1.00	-2.41	12.69
350	243	SLE-INV	Combination Max	-0.25	-12.37	0.29	-9.21	-8.51	-1.04	-2.03	12.69
350	244	SLE-INV	Combination Max	-0.20	-12.15	0.62	-8.65	-8.37	-2.29	-2.03	12.33
350	286	SLE-INV	Combination Max	-0.42	-12.20	0.63	-11.19	-11.13	-2.26	-2.41	12.33
350	285	SLE-INV	Combination Min	-0.47	-12.42	0.30	-15.08	-13.29	-1.36	-3.01	8.52
350	243	SLE-INV	Combination Min	-0.25	-12.37	0.29	-11.60	-9.16	-1.37	-2.54	8.52
350	244	SLE-INV	Combination Min	-0.20	-12.15	0.62	-10.89	-9.02	-3.05	-2.54	8.23
350	286	SLE-INV	Combination Min	-0.42	-12.20	0.63	-14.39	-13.14	-3.05	-3.01	8.23
350	285	SLU-INV	Combination Max	-0.47	-12.42	0.41	-15.84	-15.23	-1.36	-3.25	28.86
350	243	SLU-INV	Combination Max	-0.25	-12.37	0.39	-12.44	-11.49	-1.40	-2.74	28.86
350	244	SLU-INV	Combination Max	-0.20	-12.15	0.83	-11.67	-11.30	-3.09	-2.74	28.23
350	286	SLU-INV	Combination Max	-0.42	-12.20	0.85	-15.10	-15.03	-3.04	-3.25	28.23
350	285	SLU-INV	Combination Min	-0.63	-16.76	0.30	-28.06	-21.08	-2.76	-5.33	11.50
350	243	SLU-INV	Combination Min	-0.33	-16.70	0.29	-20.85	-12.46	-2.63	-4.51	11.50
350	244	SLU-INV	Combination Min	-0.28	-16.41	0.62	-19.61	-12.28	-6.01	-4.51	11.11
350	286	SLU-INV	Combination Min	-0.57	-16.47	0.63	-26.83	-20.96	-6.14	-5.33	11.11
350	285	QP	Combination	-0.47	-12.42	0.30	-11.73	-11.28	-1.00	-2.41	8.52
350	243	QP	Combination	-0.25	-12.37	0.29	-9.21	-8.51	-1.04	-2.03	8.52
350	244	QP	Combination	-0.20	-12.15	0.62	-8.65	-8.37	-2.29	-2.03	8.23
350	286	QP	Combination	-0.42	-12.20	0.63	-11.19	-11.13	-2.26	-2.41	8.23
350	285	FRE	Combination	-0.47	-12.42	0.30	-14.24	-12.79	-1.27	-2.86	11.64
350	243	FRE	Combination	-0.25	-12.37	0.29	-11.00	-9.00	-1.28	-2.41	11.64
350	244	FRE	Combination	-0.20	-12.15	0.62	-10.33	-8.86	-2.86	-2.41	11.31
350	286	FRE	Combination	-0.42	-12.20	0.63	-13.59	-12.64	-2.85	-2.86	11.30
351	286	SLE-INV	Combination Max	-0.57	-12.23	0.96	-11.44	-11.14	-2.10	-5.39	12.46
351	244	SLE-INV	Combination Max	-0.38	-12.19	0.91	-9.22	-8.53	-2.44	-4.47	12.46
351	245	SLE-INV	Combination Max	-0.24	-11.52	1.23	-7.58	-7.81	-3.87	-4.47	11.26
351	287	SLE-INV	Combination Max	-0.44	-11.56	1.28	-9.84	-10.39	-3.52	-5.39	11.26
351	286	SLE-INV	Combination Min	-0.57	-12.23	0.96	-14.64	-13.14	-2.86	-6.85	8.33
351	244	SLE-INV	Combination Min	-0.38	-12.19	0.91	-11.55	-9.21	-3.23	-5.64	8.33
351	245	SLE-INV	Combination Min	-0.24	-11.52	1.23	-9.48	-8.37	-5.17	-5.64	7.41
351	287	SLE-INV	Combination Min	-0.44	-11.56	1.28	-12.61	-12.26	-4.79	-6.85	7.41
351	286	SLU-INV	Combination Max	-0.57	-12.23	1.30	-15.44	-15.04	-2.83	-7.28	28.49
351	244	SLU-INV	Combination Max	-0.38	-12.19	1.23	-12.44	-11.51	-3.30	-6.03	28.49
351	245	SLU-INV	Combination Max	-0.24	-11.52	1.66	-10.23	-10.55	-5.22	-6.03	26.21
351	287	SLU-INV	Combination Max	-0.44	-11.56	1.73	-13.28	-14.03	-4.76	-7.28	26.21
351	286	SLU-INV	Combination Min	-0.77	-16.50	0.96	-27.08	-20.90	-5.82	-12.48	11.24
351	244	SLU-INV	Combination Min	-0.51	-16.45	0.91	-20.61	-12.53	-6.31	-10.19	11.24
351	245	SLU-INV	Combination Min	-0.33	-15.56	1.23	-16.86	-11.39	-10.21	-10.19	10.00
351	287	SLU-INV	Combination Min	-0.59	-15.61	1.28	-23.39	-19.54	-9.71	-12.48	10.00
351	286	QP	Combination	-0.57	-12.23	0.96	-11.44	-11.14	-2.10	-5.39	8.33
351	244	QP	Combination	-0.38	-12.19	0.91	-9.22	-8.53	-2.44	-4.47	8.33
351	245	QP	Combination	-0.24	-11.52	1.23	-7.58	-7.81	-3.87	-4.47	7.41
351	287	QP	Combination	-0.44	-11.56	1.28	-9.84	-10.39	-3.52	-5.39	7.41
351	286	FRE	Combination	-0.57	-12.23	0.96	-13.84	-12.64	-2.67	-6.48	11.42
351	244	FRE	Combination	-0.38	-12.19	0.91	-10.97	-9.04	-3.04	-5.35	11.42
351	245	FRE	Combination	-0.24	-11.52	1.23	-9.00	-8.23	-4.84	-5.35	10.29
351	287	FRE	Combination	-0.44	-11.56	1.28	-11.92	-11.80	-4.47	-6.48	10.29
352	287	SLE-INV	Combination Max	-0.79	-11.63	1.70	-10.52	-10.44	-3.42	-8.88	11.56
352	245	SLE-INV	Combination Max	-0.61	-11.60	1.60	-8.78	-8.14	-3.97	-7.47	11.56
352	246	SLE-INV	Combination Max	-0.39	-10.51	2.01	-6.08	-6.97	-5.05	-7.47	9.69
352	288	SLE-INV	Combination Max	-0.57	-10.54	2.12	-7.85	-9.24	-4.50	-8.88	9.69
352	287	SLE-INV	Combination Min	-0.79	-11.63	1.70	-13.37	-12.29	-4.69	-11.32	7.62
352	245	SLE-INV	Combination Min	-0.61	-11.60	1.60	-10.90	-8.78	-5.26	-9.44	7.62
352	246	SLE-INV	Combination Min	-0.39	-10.51	2.01	-7.48	-7.43	-6.74	-9.44	6.22
352	288	SLE-INV	Combination Min	-0.57	-10.54	2.12	-9.97	-10.92	-6.17	-11.32	6.22
352	287	SLU-INV	Combination Max	-0.79	-11.63	2.30	-14.21	-14.09	-4.62	-11.99	26.84
352	245	SLU-INV	Combination Max	-0.61	-11.60	2.16	-11.85	-10.99	-5.36	-10.09	26.84
352	246	SLU-INV	Combination Max	-0.39	-10.51	2.71	-8.20	-9.21	-6.81	-10.09	23.15
352	288	SLU-INV	Combination Max	-0.57	-10.54	2.86	-10.60	-12.48	-6.08	-11.99	23.15
352	287	SLU-INV	Combination Min	-1.06	-15.70	1.70	-24.41	-19.50	-9.63	-20.79	10.29
352	245	SLU-INV	Combination Min	-0.82	-15.66	1.60	-19.15	-11.95	-10.30	-17.08	10.29
352	246	SLU-INV	Combination Min	-0.53	-14.18	2.01	-12.94	-10.10	-13.29	-17.08	8.40
352	288	SLU-INV	Combination Min	-0.77	-14.23	2.12	-18.19	-17.46	-12.62	-20.79	8.40
352	287	QP	Combination	-0.79	-11.63	1.70	-10.52	-10.44	-3.42	-8.88	7.62
352	245	QP	Combination	-0.61	-11.60	1.60	-8.78	-8.14	-3.97	-7.47	7.62
352	246	QP	Combination	-0.39	-10.51	2.01	-6.08	-6.97	-5.05	-7.47	6.22
352	288	QP	Combination	-0.57	-10.54	2.12	-7.85	-9.24	-4.50	-8.88	6.22
352	287	FRE	Combination	-0.79	-11.63	1.70	-12.66	-11.83	-4.38	-10.71	10.57
352	245	FRE	Combination	-0.61	-11.60	1.60	-10.37	-8.62	-4.94	-8.95	10.57
352	246	FRE	Combination	-0.39	-10.51	2.01	-7.13	-7.32	-6.31	-8.95	8.82
352	288	FRE	Combination	-0.57	-10.54	2.12	-9.44	-10.50	-5.75	-10.71	8.82

2.1.3 PEDEMONTANA DELLE MARCHE

3° stralcio funzionale: Castelraimondo nord – Castelraimondo sud

4° stralcio funzionale: Castelraimondo sud – innesto S.S. 77 a Muccia

OPERE D'ARTE MINORI – OPERE IDRAULICHE

Asse principale - Tombino DN 1500 al km 5+429 - Relazione di calcolo

Opera LO703	Tratto 213	Settore E	CEE 16	WBS 010009	Id. doc. REL	N. prog. 01	Rev. A	Pag. di Pag. 290 di 338
----------------	---------------	--------------	-----------	---------------	--------------------	-------------------	-----------	-------------------------------

353	288	SLE-INV	Combination Max	-1.12	-10.65	2.57	-8.93	-9.33	-4.31	-12.75	10.14
353	246	SLE-INV	Combination Max	-0.99	-10.63	2.40	-7.84	-7.45	-5.24	-10.92	10.14
353	247	SLE-INV	Combination Max	-0.69	-9.12	2.80	-3.93	-5.59	-5.85	-10.92	7.66
353	289	SLE-INV	Combination Max	-0.82	-9.15	2.97	-5.07	-7.43	-4.93	-12.75	7.66
353	288	SLE-INV	Combination Min	-1.12	-10.65	2.57	-11.20	-10.99	-5.94	-16.27	6.54
353	246	SLE-INV	Combination Min	-0.99	-10.63	2.40	-9.60	-8.03	-6.96	-13.78	6.54
353	247	SLE-INV	Combination Min	-0.69	-9.12	2.80	-4.65	-5.85	-7.82	-13.78	4.72
353	289	SLE-INV	Combination Min	-0.82	-9.15	2.97	-6.28	-8.77	-6.79	-16.27	4.72
353	288	SLU-INV	Combination Max	-1.12	-10.65	3.47	-12.06	-12.60	-5.82	-17.21	24.14
353	246	SLU-INV	Combination Max	-0.99	-10.63	3.24	-10.58	-10.06	-7.07	-14.75	24.14
353	247	SLU-INV	Combination Max	-0.69	-9.12	3.78	-5.31	-6.83	-7.90	-14.75	19.08
353	289	SLU-INV	Combination Max	-0.82	-9.15	4.01	-6.84	-10.03	-6.65	-17.21	19.07
353	288	SLU-INV	Combination Min	-1.51	-14.38	2.57	-20.00	-17.43	-12.24	-29.94	8.83
353	246	SLU-INV	Combination Min	-1.33	-14.34	2.40	-16.42	-10.93	-13.66	-24.85	8.83
353	247	SLU-INV	Combination Min	-0.93	-12.32	2.80	-7.43	-7.93	-15.44	-24.85	6.37
353	289	SLU-INV	Combination Min	-1.11	-12.35	2.97	-11.01	-13.95	-14.03	-29.94	6.37
353	288	QP	Combination	-1.12	-10.65	2.57	-8.93	-9.33	-4.31	-12.75	6.54
353	246	QP	Combination	-0.99	-10.63	2.40	-7.84	-7.45	-5.24	-10.92	6.54
353	247	QP	Combination	-0.69	-9.12	2.80	-3.93	-5.59	-5.85	-10.92	4.72
353	289	QP	Combination	-0.82	-9.15	2.97	-5.07	-7.43	-4.93	-12.75	4.72
353	288	FRE	Combination	-1.12	-10.65	2.57	-10.63	-10.57	-5.53	-15.39	9.24
353	246	FRE	Combination	-0.99	-10.63	2.40	-9.16	-7.89	-6.53	-13.06	9.24
353	247	FRE	Combination	-0.69	-9.12	2.80	-4.47	-5.78	-7.32	-13.06	6.93
353	289	FRE	Combination	-0.82	-9.15	2.97	-5.98	-8.43	-6.33	-15.39	6.93
354	289	SLE-INV	Combination Max	-1.55	-9.29	3.43	-6.38	-7.55	-4.83	-16.78	8.20
354	247	SLE-INV	Combination Max	-1.46	-9.28	3.19	-5.98	-6.15	-5.95	-14.79	8.21
354	248	SLE-INV	Combination Max	-1.13	-7.63	3.71	-1.29	-4.05	-6.04	-14.79	5.74
354	290	SLE-INV	Combination Max	-1.22	-7.64	3.95	-1.77	-5.43	-4.93	-16.78	5.74
354	289	SLE-INV	Combination Min	-1.55	-9.29	3.43	-7.80	-8.85	-6.70	-21.38	5.09
354	247	SLE-INV	Combination Min	-1.46	-9.28	3.19	-7.13	-6.56	-7.91	-18.59	5.09
354	248	SLE-INV	Combination Min	-1.13	-7.63	3.71	-1.36	-4.10	-8.07	-18.59	3.33
354	290	SLE-INV	Combination Min	-1.22	-7.64	3.95	-1.95	-6.40	-6.85	-21.38	3.33
354	289	SLU-INV	Combination Max	-1.55	-9.29	4.62	-8.61	-10.19	-6.53	-22.65	20.30
354	247	SLU-INV	Combination Max	-1.46	-9.28	4.30	-8.08	-8.14	-8.03	-19.97	20.30
354	248	SLU-INV	Combination Max	-1.13	-7.63	5.01	-1.02	-4.28	-8.15	-19.97	15.08
354	290	SLU-INV	Combination Max	-1.22	-7.64	5.33	-2.39	-7.33	-6.65	-22.65	15.08
354	289	SLU-INV	Combination Min	-2.09	-12.55	3.43	-13.33	-13.93	-13.95	-39.23	6.87
354	247	SLU-INV	Combination Min	-1.97	-12.53	3.19	-11.57	-8.91	-15.54	-33.34	6.87
354	248	SLU-INV	Combination Min	-1.53	-10.30	3.71	-1.84	-5.54	-15.93	-33.34	4.50
354	290	SLU-INV	Combination Min	-1.64	-10.32	3.95	-2.66	-10.16	-14.34	-39.23	4.50
354	289	QP	Combination	-1.55	-9.29	3.43	-6.38	-7.55	-4.83	-16.78	5.09
354	247	QP	Combination	-1.46	-9.28	3.19	-5.98	-6.15	-5.95	-14.79	5.09
354	248	QP	Combination	-1.13	-7.63	3.71	-1.36	-4.05	-6.04	-14.79	3.33
354	290	QP	Combination	-1.22	-7.64	3.95	-1.77	-5.43	-4.93	-16.78	3.33
354	289	FRE	Combination	-1.55	-9.29	3.43	-7.45	-8.53	-6.23	-20.23	7.43
354	247	FRE	Combination	-1.46	-9.28	3.19	-6.84	-6.45	-7.42	-17.64	7.43
354	248	FRE	Combination	-1.13	-7.63	3.71	-1.31	-4.09	-7.56	-17.64	5.14
354	290	FRE	Combination	-1.22	-7.64	3.95	-1.90	-6.16	-6.37	-20.23	5.14
355	290	SLE-INV	Combination Max	-2.12	-7.82	4.48	-3.07	-5.53	-4.80	-21.54	6.36
355	248	SLE-INV	Combination Max	-2.15	-7.83	4.18	-3.60	-4.66	-6.17	-19.37	6.36
355	249	SLE-INV	Combination Max	-1.73	-5.70	4.76	4.42	-1.38	-5.58	-19.37	3.20
355	291	SLE-INV	Combination Max	-1.69	-5.69	5.05	5.01	-2.56	-4.22	-21.54	3.20
355	290	SLE-INV	Combination Min	-2.12	-7.82	4.48	-3.46	-6.46	-6.70	-27.38	3.73
355	248	SLE-INV	Combination Min	-2.15	-7.83	4.18	-4.03	-4.89	-8.22	-24.20	3.73
355	249	SLE-INV	Combination Min	-1.73	-5.70	4.76	3.12	-1.69	-7.48	-24.20	1.57
355	291	SLE-INV	Combination Min	-1.69	-5.69	5.05	3.64	-2.96	-5.96	-27.38	1.57
355	290	SLU-INV	Combination Max	-2.12	-7.82	6.04	-4.14	-7.47	-6.48	-29.08	16.58
355	248	SLU-INV	Combination Max	-2.15	-7.83	5.64	-4.86	-5.81	-8.32	-26.14	16.58
355	249	SLU-INV	Combination Max	-1.73	-5.70	6.42	9.46	-0.16	-7.54	-26.14	9.52
355	291	SLU-INV	Combination Max	-1.69	-5.69	6.82	10.33	-3.46	-5.70	-29.08	9.52
355	290	SLU-INV	Combination Min	-2.86	-10.56	4.48	-5.00	-10.05	-14.07	-50.06	5.04
355	248	SLU-INV	Combination Min	-2.91	-10.57	4.18	-5.74	-6.64	-16.20	-42.97	5.04
355	249	SLU-INV	Combination Min	-2.33	-7.69	4.76	4.21	-2.28	-14.82	-42.97	2.12
355	291	SLU-INV	Combination Min	-2.28	-7.68	5.05	4.92	-4.53	-12.70	-50.06	2.12
355	290	QP	Combination	-2.12	-7.82	4.48	-3.07	-5.53	-4.80	-21.54	3.73
355	248	QP	Combination	-2.15	-7.83	4.18	-3.60	-4.66	-6.17	-19.37	3.73
355	249	QP	Combination	-1.73	-5.70	4.76	3.12	-1.69	-5.58	-19.37	1.57
355	291	QP	Combination	-1.69	-5.69	5.05	3.64	-2.56	-4.22	-21.54	1.57
355	290	FRE	Combination	-2.12	-7.82	4.48	-3.36	-6.23	-6.22	-25.92	5.70
355	248	FRE	Combination	-2.15	-7.83	4.18	-3.93	-4.83	-7.71	-22.99	5.70
355	249	FRE	Combination	-1.73	-5.70	4.76	4.10	-1.46	-7.00	-22.99	2.79
355	291	FRE	Combination	-1.69	-5.69	5.05	4.67	-2.86	-5.52	-25.92	2.79
356	291	SLE-INV	Combination Max	-2.80	-5.91	5.79	3.71	-2.61	-4.26	-27.34	3.92
356	249	SLE-INV	Combination Max	-3.01	-5.96	5.42	1.72	-2.20	-5.55	-25.43	3.92
356	250	SLE-INV	Combination Max	-2.55	-3.66	6.15	12.53	1.71	-4.18	-25.43	0.87
356	292	SLE-INV	Combination Max	-2.34	-3.62	6.51	14.62	0.87	-2.90	-27.34	0.87
356	291	SLE-INV	Combination Min	-2.80	-5.91	5.79	2.55	-2.94	-6.01	-34.61	2.00
356	249	SLE-INV	Combination Min	-3.01	-5.96	5.42	0.99	-2.28	-7.43	-31.55	2.00
356	250	SLE-INV	Combination Min	-2.55	-3.66	6.15	9.63	1.00	-5.61	-31.55	0.09
356	292	SLE-INV	Combination Min	-2.34	-3.62	6.51	11.23	0.63	-4.19	-34.61	0.09
356	291	SLU-INV	Combination Max	-2.80	-5.91	7.81	8.25	-3.52	-5.76	-36.91	11.37
356	249	SLU-INV	Combination Max	-3.01	-5.96	7.32	4.58	-1.85	-7.49	-34.33	11.37
356	250	SLU-INV	Combination Max	-2.55	-3.66	8.30	23.82	4.47	-5.65	-34.33	3.90
356	292	SLU-INV	Combination Max	-2.34	-3.62	8.79	27.79	1.81	-3.91	-36.91	3.90
356	291	SLU-INV	Combination Min	-3.78	-7.98	5.79	3.44	-4.23	-12.81	-62.82	2.69
356	249	SLU-INV	Combination Min	-4.06	-8.04	5.42	1.33	-3.08	-14.74	-55.31	2.69

2.1.3 PEDEMONTANA DELLE MARCHE

3° stralcio funzionale: Castelraimondo nord – Castelraimondo sud

4° stralcio funzionale: Castelraimondo sud – innesto S.S. 77 a Muccia

OPERE D'ARTE MINORI – OPERE IDRAULICHE

Asse principale - Tombino DN 1500 al km 5+429 - Relazione di calcolo

Opera LO703	Tratto 213	Settore E	CEE 16	WBS 010009	Id. doc. REL	N. prog. 01	Rev. A	Pag. di Pag. 291 di 338
----------------	---------------	--------------	-----------	---------------	--------------------	-------------------	-----------	-------------------------------

356	250	SLU-INV	Combination Min	-3.44	-4.94	6.15	13.00	1.35	-11.16	-55.31	0.13
356	292	SLU-INV	Combination Min	-3.16	-4.88	6.51	15.16	0.86	-9.22	-62.82	0.13
356	291	QP	Combination	-2.80	-5.91	5.79	2.55	-2.61	-4.26	-27.34	2.00
356	249	QP	Combination	-3.01	-5.96	5.42	0.99	-2.28	-5.55	-25.43	2.00
356	250	QP	Combination	-2.55	-3.66	6.15	9.63	1.00	-4.18	-25.43	0.09
356	292	QP	Combination	-2.34	-3.62	6.51	11.23	0.63	-2.90	-27.34	0.09
356	291	FRE	Combination	-2.80	-5.91	5.79	3.42	-2.86	-5.58	-32.79	3.44
356	249	FRE	Combination	-3.01	-5.96	5.42	1.54	-2.22	-6.96	-30.02	3.44
356	250	FRE	Combination	-2.55	-3.66	6.15	11.81	1.53	-5.25	-30.02	0.68
356	292	FRE	Combination	-2.34	-3.62	6.51	13.77	0.81	-3.87	-32.79	0.68
357	292	SLE-INV	Combination Max	-3.50	-3.85	7.21	14.35	1.06	-3.07	-34.25	1.51
357	250	SLE-INV	Combination Max	-3.99	-3.95	6.83	10.72	1.11	-4.02	-33.11	1.51
357	251	SLE-INV	Combination Max	-3.53	-1.63	8.22	24.42	5.21	-1.76	-33.11	-0.73
357	293	SLE-INV	Combination Max	-3.04	-1.53	8.61	28.19	5.03	-0.81	-34.25	-0.73
357	292	SLE-INV	Combination Min	-3.50	-3.85	7.21	11.04	0.71	-4.37	-43.13	0.40
357	250	SLE-INV	Combination Min	-3.99	-3.95	6.83	8.35	0.63	-5.44	-40.76	0.40
357	251	SLE-INV	Combination Min	-3.53	-1.63	8.22	19.37	4.00	-2.35	-40.76	-0.85
357	293	SLE-INV	Combination Min	-3.04	-1.53	8.61	22.13	4.02	-1.28	-43.13	-0.85
357	292	SLU-INV	Combination Max	-3.50	-3.85	9.74	27.22	2.42	-4.14	-46.24	5.81
357	250	SLU-INV	Combination Max	-3.99	-3.95	9.21	19.94	2.97	-5.42	-44.70	5.81
357	251	SLU-INV	Combination Max	-3.53	-1.63	11.10	44.04	9.87	-2.38	-44.70	-0.98
357	293	SLU-INV	Combination Max	-3.04	-1.53	11.62	51.72	8.93	-1.10	-46.24	-0.98
357	292	SLU-INV	Combination Min	-4.73	-5.20	7.21	14.91	0.96	-9.42	-77.61	0.54
357	250	SLU-INV	Combination Min	-5.39	-5.33	6.83	11.27	0.84	-10.98	-70.44	0.54
357	251	SLU-INV	Combination Min	-4.77	-2.20	8.22	26.15	5.41	-4.65	-70.44	-1.32
357	293	SLU-INV	Combination Min	-4.10	-2.07	8.61	29.88	5.43	-3.10	-77.61	-1.32
357	292	QP	Combination	-3.50	-3.85	7.21	11.04	0.71	-3.07	-34.25	0.40
357	250	QP	Combination	-3.99	-3.95	6.83	8.35	0.63	-4.02	-33.11	0.40
357	251	QP	Combination	-3.53	-1.63	8.22	19.37	4.00	-1.76	-33.11	-0.73
357	293	QP	Combination	-3.04	-1.53	8.61	22.13	4.02	-0.81	-34.25	-0.73
357	292	FRE	Combination	-3.50	-3.85	7.21	13.53	0.98	-4.04	-40.91	1.23
357	250	FRE	Combination	-3.99	-3.95	6.83	10.13	0.99	-5.09	-38.85	1.23
357	251	FRE	Combination	-3.53	-1.63	8.22	23.16	4.91	-2.21	-38.85	-0.82
357	293	FRE	Combination	-3.04	-1.53	8.61	26.68	4.78	-1.16	-40.91	-0.82
358	293	SLE-INV	Combination Max	-3.96	-1.72	11.43	28.82	5.29	-1.17	-40.03	-0.48
358	251	SLE-INV	Combination Max	-4.57	-1.84	10.85	24.34	5.05	-1.42	-39.92	-0.48
358	252	SLE-INV	Combination Max	-4.38	-0.88	6.09	31.50	6.69	-0.15	-39.92	-0.65
358	294	SLE-INV	Combination Max	-3.77	-0.76	6.67	36.60	6.93	0.11	-40.03	-0.65
358	293	SLE-INV	Combination Min	-3.96	-1.72	11.43	22.76	4.20	-1.69	-50.09	-0.60
358	251	SLE-INV	Combination Min	-4.57	-1.84	10.85	19.54	3.99	-1.96	-48.98	-0.60
358	252	SLE-INV	Combination Min	-4.38	-0.88	6.09	25.38	5.33	-0.16	-48.98	-0.99
358	294	SLE-INV	Combination Min	-3.77	-0.76	6.67	28.97	5.54	0.11	-50.09	-0.99
358	293	SLU-INV	Combination Max	-3.96	-1.72	15.44	52.34	9.55	-1.57	-54.04	-0.02
358	251	SLU-INV	Combination Max	-4.57	-1.84	14.65	42.97	9.16	-1.92	-53.89	-0.02
358	252	SLU-INV	Combination Max	-4.38	-0.88	8.22	55.25	11.96	-0.20	-53.89	-0.87
358	294	SLU-INV	Combination Max	-3.77	-0.76	9.00	66.20	12.33	0.15	-54.04	-0.87
358	293	SLU-INV	Combination Min	-5.35	-2.32	11.43	30.73	5.67	-3.72	-89.17	-0.81
358	251	SLU-INV	Combination Min	-6.17	-2.49	10.85	26.38	5.39	-4.06	-84.15	-0.81
358	252	SLU-INV	Combination Min	-5.91	-1.19	6.09	34.27	7.20	-0.24	-84.15	-2.30
358	294	SLU-INV	Combination Min	-5.09	-1.03	6.67	39.11	7.48	0.10	-89.17	-2.30
358	293	QP	Combination	-3.96	-1.72	11.43	22.76	4.20	-1.17	-40.03	-0.60
358	251	QP	Combination	-4.57	-1.84	10.85	19.54	3.99	-1.42	-39.92	-0.60
358	252	QP	Combination	-4.38	-0.88	6.09	25.38	5.33	-0.15	-39.92	-0.65
358	294	QP	Combination	-3.77	-0.76	6.67	28.97	5.54	0.11	-40.03	-0.65
358	293	FRE	Combination	-3.96	-1.72	11.43	27.31	5.02	-1.56	-47.58	-0.51
358	251	FRE	Combination	-4.57	-1.84	10.85	23.14	4.79	-1.83	-46.71	-0.51
358	252	FRE	Combination	-4.38	-0.88	6.09	29.97	6.35	-0.16	-46.71	-0.90
358	294	FRE	Combination	-3.77	-0.76	6.67	34.69	6.58	0.11	-47.58	-0.90
359	274	SLE-INV	Combination Max	-3.76	-0.75	-6.55	36.98	7.62	0.15	50.50	-0.24
359	275	SLE-INV	Combination Max	-3.91	-1.49	-11.50	29.60	5.89	1.48	50.50	-0.85
359	314	SLE-INV	Combination Max	-3.23	-1.35	-11.95	32.14	6.08	1.22	49.81	-0.85
359	313	SLE-INV	Combination Max	-3.09	-0.62	-7.00	39.84	7.75	-0.10	49.81	-0.24
359	274	SLE-INV	Combination Min	-3.76	-0.75	-6.55	29.26	5.97	0.12	40.42	-0.43
359	275	SLE-INV	Combination Min	-3.91	-1.49	-11.50	23.34	4.60	0.98	40.42	-0.89
359	314	SLE-INV	Combination Min	-3.23	-1.35	-11.95	25.01	4.75	0.76	39.33	-0.89
359	313	SLE-INV	Combination Min	-3.09	-0.62	-7.00	31.09	6.10	-0.12	39.33	-0.43
359	274	SLU-INV	Combination Max	-3.76	-0.75	-6.55	66.99	14.01	0.26	89.64	-0.32
359	275	SLU-INV	Combination Max	-3.91	-1.49	-11.50	53.90	10.92	3.43	89.64	-0.69
359	314	SLU-INV	Combination Max	-3.23	-1.35	-11.95	59.83	11.23	3.00	90.48	-0.69
359	313	SLU-INV	Combination Max	-3.09	-0.62	-7.00	73.83	14.16	-0.14	90.48	-0.32
359	274	SLU-INV	Combination Min	-5.08	-1.02	-8.85	39.50	8.06	0.16	54.57	-1.19
359	275	SLU-INV	Combination Min	-5.27	-2.01	-15.53	31.51	6.21	1.32	54.57	-1.20
359	314	SLU-INV	Combination Min	-4.37	-1.83	-16.13	33.76	6.42	1.02	53.10	-1.20
359	313	SLU-INV	Combination Min	-4.17	-0.83	-9.45	41.97	8.23	-0.17	53.10	-1.19
359	274	QP	Combination	-3.76	-0.75	-6.55	29.26	5.97	0.12	40.42	-0.24
359	275	QP	Combination	-3.91	-1.49	-11.50	23.34	4.60	0.98	40.42	-0.89
359	314	QP	Combination	-3.23	-1.35	-11.95	25.01	4.75	0.76	39.33	-0.89
359	313	QP	Combination	-3.09	-0.62	-7.00	31.09	6.10	-0.10	39.33	-0.24
359	274	FRE	Combination	-3.76	-0.75	-6.55	35.05	7.21	0.14	47.98	-0.38
359	275	FRE	Combination	-3.91	-1.49	-11.50	28.04	5.57	1.35	47.98	-0.86
359	314	FRE	Combination	-3.23	-1.35	-11.95	30.36	5.75	1.10	47.19	-0.86
359	313	FRE	Combination	-3.09	-0.62	-7.00	37.65	7.34	-0.11	47.19	-0.38
360	275	SLE-INV	Combination Max	-3.04	-1.31	-8.72	28.79	5.76	1.71	43.10	-0.83
360	276	SLE-INV	Combination Max	-3.39	-3.09	-7.43	14.76	1.71	4.18	43.10	-0.66
360	315	SLE-INV	Combination Max	-2.96	-3.01	-7.77	17.03	2.01	3.46	43.31	-0.66
360	314	SLE-INV	Combination Max	-2.60	-1.23	-9.07	31.16	5.85	0.98	43.31	-0.83

2.1.3 PEDEMONTANA DELLE MARCHE

3° stralcio funzionale: Castelraimondo nord – Castelraimondo sud

4° stralcio funzionale: Castelraimondo sud – innesto S.S. 77 a Muccia

OPERE D'ARTE MINORI – OPERE IDRAULICHE

Asse principale - Tombino DN 1500 al km 5+429 - Relazione di calcolo

Opera LO703	Tratto 213	Settore E	CEE 16	WBS 010009	Id. doc. REL	N. prog. 01	Rev. A	Pag. di Pag. 292 di 338
----------------	---------------	--------------	-----------	---------------	--------------------	-------------------	-----------	-------------------------------

360	275	SLE-INV	Combination Min	-3.04	-1.31	-8.72	22.52	4.40	1.19	34.45	-0.93
360	276	SLE-INV	Combination Min	-3.39	-3.09	-7.43	11.38	1.12	2.89	34.45	-1.38
360	315	SLE-INV	Combination Min	-2.96	-3.01	-7.77	12.98	1.46	2.26	34.03	-1.38
360	314	SLE-INV	Combination Min	-2.60	-1.23	-9.07	24.17	4.62	0.55	34.03	-0.93
360	275	SLU-INV	Combination Max	-3.04	-1.31	-8.72	53.14	11.06	3.75	76.68	-1.13
360	276	SLU-INV	Combination Max	-3.39	-3.09	-7.43	27.86	3.97	9.20	76.68	2.14
360	315	SLU-INV	Combination Max	-2.96	-3.01	-7.77	32.72	4.18	8.12	79.31	2.14
360	314	SLU-INV	Combination Max	-2.60	-1.23	-9.07	58.29	10.63	2.67	79.31	-1.13
360	275	SLU-INV	Combination Min	-4.10	-1.77	-11.78	30.40	5.94	1.60	46.50	-1.29
360	276	SLU-INV	Combination Min	-4.58	-4.18	-10.02	15.37	1.52	3.90	46.50	-1.86
360	315	SLU-INV	Combination Min	-3.99	-4.06	-10.49	17.53	1.97	3.04	45.94	-1.86
360	314	SLU-INV	Combination Min	-3.51	-1.65	-12.24	32.63	6.24	0.74	45.94	-1.29
360	275	QP	Combination	-3.04	-1.31	-8.72	22.52	4.40	1.19	34.45	-0.83
360	276	QP	Combination	-3.39	-3.09	-7.43	11.38	1.12	2.89	34.45	-1.38
360	315	QP	Combination	-2.96	-3.01	-7.77	12.98	1.46	2.26	34.03	-1.38
360	314	QP	Combination	-2.60	-1.23	-9.07	24.17	4.62	0.55	34.03	-0.83
360	275	FRE	Combination	-3.04	-1.31	-8.72	27.22	5.42	1.58	40.93	-0.91
360	276	FRE	Combination	-3.39	-3.09	-7.43	13.92	1.56	3.86	40.93	-0.84
360	315	FRE	Combination	-2.96	-3.01	-7.77	16.02	1.88	3.16	40.99	-0.84
360	314	FRE	Combination	-2.60	-1.23	-9.07	29.41	5.54	0.88	40.99	-0.91
361	276	SLE-INV	Combination Max	-2.30	-2.87	-6.70	15.28	1.90	4.40	34.47	-0.85
361	277	SLE-INV	Combination Max	-2.67	-4.74	-6.02	3.84	-2.25	6.14	34.47	0.37
361	316	SLE-INV	Combination Max	-2.41	-4.69	-6.28	5.42	-1.93	4.97	35.40	0.37
361	315	SLE-INV	Combination Max	-2.03	-2.82	-6.96	12.92	1.45	2.06	27.73	-1.38
361	276	SLE-INV	Combination Min	-2.30	-2.87	-6.70	29.28	4.71	9.53	61.94	1.21
361	277	SLE-INV	Combination Min	-2.67	-4.74	-6.02	8.50	-2.43	13.06	61.94	5.49
361	316	SLE-INV	Combination Min	-2.41	-4.69	-6.28	11.48	-2.61	11.29	65.20	5.49
361	315	SLE-INV	Combination Min	-2.03	-2.82	-6.96	32.43	3.67	7.76	65.20	1.21
361	276	SLU-INV	Combination Min	-3.10	-3.88	-9.05	15.76	1.59	4.15	36.98	-1.86
361	277	SLU-INV	Combination Min	-3.61	-6.40	-8.13	3.57	-3.09	5.88	36.98	-1.27
361	316	SLU-INV	Combination Min	-3.25	-6.33	-8.48	5.22	-3.08	4.52	37.43	-1.27
361	315	SLU-INV	Combination Min	-2.74	-3.81	-9.40	17.44	1.95	2.78	37.43	-1.86
361	276	QP	Combination	-2.30	-2.87	-6.70	11.68	1.18	3.08	27.39	-1.38
361	277	QP	Combination	-2.67	-4.74	-6.02	2.64	-2.25	4.36	27.39	-0.94
361	316	QP	Combination	-2.41	-4.69	-6.28	3.87	-1.93	3.34	27.73	-0.94
361	315	QP	Combination	-2.03	-2.82	-6.96	12.92	1.45	2.06	27.73	-1.38
361	276	FRE	Combination	-2.30	-2.87	-6.70	14.38	1.72	4.07	32.70	-0.98
361	277	FRE	Combination	-2.67	-4.74	-6.02	3.54	-2.28	5.69	32.70	0.04
361	316	FRE	Combination	-2.41	-4.69	-6.28	5.04	-2.11	4.57	33.48	0.04
361	315	FRE	Combination	-2.03	-2.82	-6.96	15.92	1.79	2.94	33.48	-0.98
362	277	SLE-INV	Combination Max	-1.72	-4.55	-5.40	5.35	-1.88	6.14	27.96	0.17
362	278	SLE-INV	Combination Max	-2.01	-6.02	-4.72	-2.15	-4.52	6.90	27.96	1.34
362	317	SLE-INV	Combination Max	-1.91	-6.00	-4.98	-1.47	-4.33	5.72	29.05	1.34
362	316	SLE-INV	Combination Max	-1.62	-4.53	-5.65	6.19	-1.82	4.97	29.05	0.17
362	277	SLE-INV	Combination Min	-1.72	-4.55	-5.40	3.84	-1.98	4.37	22.10	-1.01
362	278	SLE-INV	Combination Min	-2.01	-6.02	-4.72	-2.26	-4.96	4.96	22.10	-0.35
362	317	SLE-INV	Combination Min	-1.91	-6.00	-4.98	-1.48	-5.11	3.92	22.71	-0.35
362	316	SLE-INV	Combination Min	-1.62	-4.53	-5.65	4.55	-2.11	3.33	22.71	-1.01
362	277	SLU-INV	Combination Max	-1.72	-4.55	-5.40	11.23	-1.52	13.04	50.70	4.73
362	278	SLU-INV	Combination Max	-2.01	-6.02	-4.72	-2.65	-6.10	14.43	50.70	7.91
362	317	SLU-INV	Combination Max	-1.91	-6.00	-4.98	-1.52	-5.85	12.70	53.67	7.91
362	316	SLU-INV	Combination Max	-1.62	-4.53	-5.65	12.58	-2.46	11.31	53.67	4.73
362	277	SLU-INV	Combination Min	-2.32	-6.14	-7.29	5.18	-2.67	5.90	29.83	-1.36
362	278	SLU-INV	Combination Min	-2.72	-8.13	-6.38	-3.06	-6.76	6.69	29.83	-0.47
362	317	SLU-INV	Combination Min	-2.58	-8.10	-6.72	-2.00	-8.12	5.30	30.66	-0.47
362	316	SLU-INV	Combination Min	-2.19	-6.12	-7.63	6.14	-3.23	4.50	30.66	-1.36
362	277	QP	Combination	-1.72	-4.55	-5.40	3.84	-1.98	4.37	22.10	-1.01
362	278	QP	Combination	-2.01	-6.02	-4.72	-2.15	-4.52	4.96	22.10	-0.35
362	317	QP	Combination	-1.91	-6.00	-4.98	-1.47	-4.33	3.92	22.71	-0.35
362	316	QP	Combination	-1.62	-4.53	-5.65	4.55	-1.82	3.33	22.71	-1.01
362	277	FRE	Combination	-1.72	-4.55	-5.40	4.98	-1.91	5.70	26.49	-0.12
362	278	FRE	Combination	-2.01	-6.02	-4.72	-2.23	-4.85	6.41	26.49	0.92
362	317	FRE	Combination	-1.91	-6.00	-4.98	-1.48	-4.92	5.27	27.47	0.92
362	316	FRE	Combination	-1.62	-4.53	-5.65	5.78	-2.04	4.56	27.47	-0.12
363	278	SLE-INV	Combination Max	-1.19	-5.86	-4.25	-0.34	-4.15	6.84	22.26	1.11
363	279	SLE-INV	Combination Max	-1.52	-7.49	-3.77	-6.47	-6.81	7.05	22.26	2.90
363	318	SLE-INV	Combination Max	-1.54	-7.50	-3.96	-6.29	-6.84	5.98	23.62	2.90
363	317	SLE-INV	Combination Max	-1.22	-5.86	-4.44	-0.24	-4.17	5.77	23.62	1.11
363	278	SLE-INV	Combination Min	-1.19	-5.86	-4.25	-0.57	-4.46	4.91	17.53	-0.46
363	279	SLE-INV	Combination Min	-1.52	-7.49	-3.77	-7.86	-7.67	5.12	17.53	0.69
363	318	SLE-INV	Combination Min	-1.54	-7.50	-3.96	-7.77	-8.16	4.17	18.42	0.69
363	317	SLE-INV	Combination Min	-1.22	-5.86	-4.44	-0.39	-4.98	3.96	18.42	-0.46
363	278	SLU-INV	Combination Max	-1.19	-5.86	-4.25	0.56	-5.60	14.34	40.60	7.21
363	279	SLU-INV	Combination Max	-1.52	-7.49	-3.77	-8.73	-9.20	14.57	40.60	11.45
363	318	SLU-INV	Combination Max	-1.54	-7.50	-3.96	-8.49	-9.24	12.99	43.82	11.45
363	317	SLU-INV	Combination Max	-1.22	-5.86	-4.44	0.34	-5.64	12.76	43.82	7.21
363	278	SLU-INV	Combination Min	-1.61	-7.91	-5.73	-0.77	-6.07	6.63	23.67	-0.62
363	279	SLU-INV	Combination Min	-2.05	-10.12	-5.08	-13.25	-11.00	6.91	23.67	0.94
363	318	SLU-INV	Combination Min	-2.08	-10.12	-5.35	-13.55	-13.26	5.63	24.86	0.94
363	317	SLU-INV	Combination Min	-1.64	-7.91	-6.00	-0.53	-8.09	5.35	24.86	-0.62
363	278	QP	Combination	-1.19	-5.86	-4.25	-0.57	-4.15	4.91	17.53	-0.46
363	279	QP	Combination	-1.52	-7.49	-3.77	-6.47	-6.81	5.12	17.53	0.69

2.1.3 PEDEMONTANA DELLE MARCHE

3° stralcio funzionale: Castelraimondo nord – Castelraimondo sud

4° stralcio funzionale: Castelraimondo sud – innesto S.S. 77 a Muccia

OPERE D'ARTE MINORI – OPERE IDRAULICHE

Asse principale - Tombino DN 1500 al km 5+429 - Relazione di calcolo

Opera LO703	Tratto 213	Settore E	CEE 16	WBS 010009	Id. doc. REL	N. prog. 01	Rev. A	Pag. di Pag. 293 di 338
----------------	---------------	--------------	-----------	---------------	--------------------	-------------------	-----------	-------------------------------

363	318	QP	Combination	-1.54	-7.50	-3.96	-6.29	-6.84	4.17	18.42	0.69
363	317	QP	Combination	-1.22	-5.86	-4.44	-0.39	-4.17	3.96	18.42	-0.46
363	278	FRE	Combination	-1.19	-5.86	-4.25	-0.40	-4.38	6.36	21.08	0.72
363	279	FRE	Combination	-1.52	-7.49	-3.77	-7.51	-7.46	6.57	21.08	2.35
363	318	FRE	Combination	-1.54	-7.50	-3.96	-7.40	-7.83	5.53	22.32	2.35
363	317	FRE	Combination	-1.22	-5.86	-4.44	-0.28	-4.78	5.32	22.32	0.72
364	279	SLE-INV	Combination Max	-0.77	-7.34	-3.26	-4.67	-6.38	6.91	16.92	2.65
364	280	SLE-INV	Combination Max	-1.05	-8.72	-2.84	-9.18	-8.39	6.25	16.92	4.43
364	319	SLE-INV	Combination Max	-1.21	-8.76	-2.98	-9.64	-8.68	5.47	18.28	4.43
364	318	SLE-INV	Combination Max	-0.93	-7.38	-3.39	-5.13	-6.68	6.13	18.28	2.65
364	279	SLE-INV	Combination Min	-0.77	-7.34	-3.26	-5.69	-7.11	5.00	13.28	0.56
364	280	SLE-INV	Combination Min	-1.05	-8.72	-2.84	-11.46	-9.51	4.56	13.28	1.80
364	319	SLE-INV	Combination Min	-1.21	-8.76	-2.98	-12.25	-10.38	3.86	14.23	1.80
364	318	SLE-INV	Combination Min	-0.93	-7.38	-3.39	-6.46	-8.02	4.29	14.23	0.56
364	279	SLE-INV	Combination Max	-0.77	-7.34	-3.26	-6.31	-8.62	14.32	31.07	10.77
364	280	SLU-INV	Combination Max	-1.05	-8.72	-2.84	-12.40	-11.33	12.81	31.07	14.65
364	319	SLU-INV	Combination Max	-1.21	-8.76	-2.98	-13.02	-11.72	11.73	34.03	14.65
364	318	SLU-INV	Combination Max	-0.93	-7.38	-3.39	-6.92	-9.02	13.24	34.03	10.77
364	279	SLU-INV	Combination Min	-1.04	-9.91	-4.40	-9.66	-9.94	6.74	17.92	0.75
364	280	SLU-INV	Combination Min	-1.41	-11.78	-3.84	-20.30	-13.86	6.16	17.92	2.44
364	319	SLU-INV	Combination Min	-1.63	-11.82	-4.02	-22.36	-16.95	5.21	19.21	2.44
364	318	SLU-INV	Combination Min	-1.26	-9.96	-4.58	-11.63	-13.22	5.80	19.21	0.75
364	279	QP	Combination	-0.77	-7.34	-3.26	-4.67	-6.38	5.00	13.28	0.56
364	280	QP	Combination	-1.05	-8.72	-2.84	-9.18	-8.39	4.56	13.28	1.80
364	319	QP	Combination	-1.21	-8.76	-2.98	-9.64	-8.68	3.86	14.23	1.80
364	318	QP	Combination	-0.93	-7.38	-3.39	-5.13	-6.68	4.29	14.23	0.56
364	279	FRE	Combination	-0.77	-7.34	-3.26	-5.44	-6.93	6.43	16.01	2.12
364	280	FRE	Combination	-1.05	-8.72	-2.84	-10.89	-9.23	5.83	16.01	3.78
364	319	FRE	Combination	-1.21	-8.76	-2.98	-11.60	-9.95	5.07	17.27	3.78
364	318	FRE	Combination	-0.93	-7.38	-3.39	-6.13	-7.69	5.67	17.27	2.12
365	319	SLE-INV	Combination Max	-0.78	-8.67	-2.60	-8.70	-8.56	5.56	13.99	4.22
365	280	SLE-INV	Combination Max	-0.53	-8.62	-2.50	-7.80	-8.05	6.16	12.90	4.22
365	281	SLE-INV	Combination Max	-0.70	-9.48	-2.13	-10.42	-9.22	5.24	12.90	5.32
365	320	SLE-INV	Combination Max	-0.95	-9.53	-2.24	-11.30	-9.74	4.63	13.99	5.32
365	319	SLE-INV	Combination Min	-0.78	-8.67	-2.60	-11.16	-10.27	3.94	10.86	1.68
365	280	SLE-INV	Combination Min	-0.53	-8.62	-2.50	-9.81	-9.08	4.48	10.08	1.68
365	281	SLE-INV	Combination Min	-0.70	-9.48	-2.13	-13.17	-10.46	3.83	10.08	2.46
365	320	SLE-INV	Combination Min	-0.95	-9.53	-2.24	-14.51	-11.66	3.28	10.86	2.46
365	319	SLE-INV	Combination Max	-0.78	-8.67	-2.60	-11.74	-11.56	11.85	26.14	14.12
365	280	SLU-INV	Combination Max	-0.53	-8.62	-2.50	-10.54	-10.87	12.68	23.84	14.12
365	281	SLU-INV	Combination Max	-0.70	-9.48	-2.13	-14.07	-12.44	10.71	23.84	16.41
365	320	SLU-INV	Combination Max	-0.95	-9.53	-2.24	-15.26	-13.15	9.88	26.14	16.41
365	319	SLU-INV	Combination Min	-1.06	-11.71	-3.51	-20.72	-16.89	5.31	14.66	2.26
365	280	SLU-INV	Combination Min	-0.72	-11.64	-3.37	-17.60	-13.05	6.05	13.60	2.26
365	281	SLU-INV	Combination Min	-0.95	-12.80	-2.88	-23.82	-15.32	5.17	13.60	3.32
365	320	SLU-INV	Combination Min	-1.29	-12.86	-3.02	-26.97	-19.12	4.43	14.66	3.32
365	319	QP	Combination	-0.78	-8.67	-2.60	-8.70	-8.56	3.94	10.86	1.68
365	280	QP	Combination	-0.53	-8.62	-2.50	-7.80	-8.05	4.48	10.08	1.68
365	281	QP	Combination	-0.70	-9.48	-2.13	-10.42	-9.22	3.83	10.08	2.46
365	320	QP	Combination	-0.95	-9.53	-2.24	-11.30	-9.74	3.28	10.86	2.46
365	319	FRE	Combination	-0.78	-8.67	-2.60	-10.55	-9.84	5.15	13.21	3.59
365	280	FRE	Combination	-0.53	-8.62	-2.50	-9.31	-8.82	5.74	12.19	3.59
365	281	FRE	Combination	-0.70	-9.48	-2.13	-12.48	-10.15	4.88	12.19	4.60
365	320	FRE	Combination	-0.95	-9.53	-2.24	-13.71	-11.18	4.30	13.21	4.60
366	281	SLE-INV	Combination Max	-0.36	-9.41	-1.88	-9.36	-8.96	5.11	9.55	5.20
366	282	SLE-INV	Combination Max	-0.50	-10.10	-1.60	-11.30	-9.75	3.73	9.55	6.14
366	321	SLE-INV	Combination Max	-0.81	-10.16	-1.68	-12.63	-10.43	3.38	10.49	6.14
366	320	SLE-INV	Combination Max	-0.67	-9.47	-1.96	-10.68	-9.65	4.77	10.49	5.20
366	281	SLE-INV	Combination Min	-0.36	-9.41	-1.88	-11.88	-10.15	3.72	7.44	2.38
366	282	SLE-INV	Combination Min	-0.50	-10.10	-1.60	-14.37	-11.08	2.73	7.44	3.07
366	321	SLE-INV	Combination Min	-0.81	-10.16	-1.68	-16.33	-12.48	2.40	8.12	3.07
366	320	SLE-INV	Combination Min	-0.67	-9.47	-1.96	-13.81	-11.58	3.39	8.12	2.38
366	281	SLU-INV	Combination Max	-0.36	-9.41	-1.88	-12.63	-12.10	10.50	17.76	16.12
366	282	SLU-INV	Combination Max	-0.50	-10.10	-1.60	-15.25	-13.17	7.61	17.76	18.06
366	321	SLU-INV	Combination Max	-0.81	-10.16	-1.68	-17.06	-14.08	7.21	19.70	18.06
366	320	SLU-INV	Combination Max	-0.67	-9.47	-1.96	-14.42	-13.03	10.10	19.70	16.12
366	281	SLU-INV	Combination Min	-0.49	-12.70	-2.54	-21.66	-14.74	5.03	10.04	3.22
366	282	SLU-INV	Combination Min	-0.67	-13.63	-2.16	-26.30	-16.20	3.68	10.04	4.14
366	321	SLU-INV	Combination Min	-1.09	-13.71	-2.27	-30.68	-20.43	3.24	10.96	4.14
366	320	SLU-INV	Combination Min	-0.91	-12.79	-2.65	-25.94	-19.06	4.58	10.96	3.22
366	281	QP	Combination	-0.36	-9.41	-1.88	-9.36	-8.96	3.72	7.44	2.38
366	282	QP	Combination	-0.50	-10.10	-1.60	-11.30	-9.75	2.73	7.44	3.07
366	321	QP	Combination	-0.81	-10.16	-1.68	-12.63	-10.43	2.40	8.12	3.07
366	320	QP	Combination	-0.67	-9.47	-1.96	-10.68	-9.65	3.39	8.12	2.38
366	281	FRE	Combination	-0.36	-9.41	-1.88	-11.25	-9.85	4.76	9.02	4.49
366	282	FRE	Combination	-0.50	-10.10	-1.60	-13.60	-10.75	3.48	9.02	5.37
366	321	FRE	Combination	-0.81	-10.16	-1.68	-15.40	-11.97	3.14	9.90	5.37
366	320	FRE	Combination	-0.67	-9.47	-1.96	-13.02	-11.10	4.42	9.90	4.49
367	282	SLE-INV	Combination Max	-0.24	-10.04	-1.33	-10.53	-9.55	3.73	6.39	5.99
367	283	SLE-INV	Combination Max	-0.34	-10.54	-1.06	-11.83	-10.17	2.21	6.39	6.69
367	322	SLE-INV	Combination Max	-0.68	-10.60	-1.12	-13.31	-10.98	1.86	7.09	6.69
367	321	SLE-INV	Combination Max	-0.58	-10.11	-1.40	-12.01	-10.35	3.38	7.09	5.99
367	282	SLE-INV	Combination Min	-0.24	-10.04	-1.33	-13.44	-10.82	2.71	4.95	2.97
367	283	SLE-INV	Combination Min	-0.34	-10.54	-1.06	-15.13	-11.57	1.61	4.95	3.47
367	322	SLE-INV	Combination Min	-0.68	-10.60	-1.12	-17.26	-13.16	1.30	5.45	3.47
367	321	SLE-INV	Combination Min	-0.58	-10.11	-1.40	-15.58	-12.40	2.41	5.45	2.97

2.1.3 PEDEMONTANA DELLE MARCHE

3° stralcio funzionale: Castelraimondo nord – Castelraimondo sud

4° stralcio funzionale: Castelraimondo sud – innesto S.S. 77 a Muccia

OPERE D'ARTE MINORI – OPERE IDRAULICHE

Asse principale - Tombino DN 1500 al km 5+429 - Relazione di calcolo

Opera LO703	Tratto 213	Settore E	CEE 16	WBS 010009	Id. doc. REL	N. prog. 01	Rev. A	Pag. di Pag. 294 di 338
----------------	---------------	--------------	-----------	---------------	--------------------	-------------------	-----------	-------------------------------

367	282	SLU-INV	Combination Max	-0.24	-10.04	-1.33	-14.21	-12.90	7.66	11.98	17.73
367	283	SLU-INV	Combination Max	-0.34	-10.54	-1.06	-15.97	-13.73	4.53	11.98	19.20
367	322	SLU-INV	Combination Max	-0.68	-10.60	-1.12	-17.97	-14.83	4.02	13.44	19.20
367	321	SLU-INV	Combination Max	-0.58	-10.11	-1.40	-16.22	-13.98	7.14	13.44	17.73
367	282	SLU-INV	Combination Min	-0.32	-13.56	-1.80	-24.76	-15.73	3.66	6.68	4.01
367	283	SLU-INV	Combination Min	-0.46	-14.22	-1.43	-27.93	-16.98	2.17	6.68	4.69
367	322	SLU-INV	Combination Min	-0.92	-14.32	-1.52	-32.61	-21.60	1.76	7.36	4.69
367	321	SLU-INV	Combination Min	-0.78	-13.65	-1.89	-29.42	-20.35	3.25	7.36	4.01
367	282	QP	Combination	-0.24	-10.04	-1.33	-10.53	-9.55	2.71	4.95	2.97
367	283	QP	Combination	-0.34	-10.54	-1.06	-11.83	-10.17	1.61	4.95	3.47
367	322	QP	Combination	-0.68	-10.60	-1.12	-13.31	-10.98	1.30	5.45	3.47
367	321	QP	Combination	-0.58	-10.11	-1.40	-12.01	-10.35	2.41	5.45	2.97
367	282	FRE	Combination	-0.24	-10.04	-1.33	-12.71	-10.50	3.47	6.03	5.24
367	283	FRE	Combination	-0.34	-10.54	-1.06	-14.30	-11.22	2.06	6.03	5.89
367	322	FRE	Combination	-0.68	-10.60	-1.12	-16.28	-12.61	1.72	6.68	5.89
367	321	FRE	Combination	-0.58	-10.11	-1.40	-14.69	-11.89	3.14	6.68	5.24
368	283	SLE-INV	Combination Max	-0.16	-10.50	-0.80	-11.22	-10.03	2.09	3.25	6.62
368	284	SLE-INV	Combination Max	-0.22	-10.79	-0.52	-11.86	-10.29	0.32	3.25	7.01
368	323	SLE-INV	Combination Max	-0.57	-10.86	-0.56	-13.59	-11.17	0.23	3.64	7.01
368	322	SLE-INV	Combination Max	-0.51	-10.57	-0.84	-12.92	-10.93	1.99	3.64	6.62
368	283	SLE-INV	Combination Min	-0.16	-10.50	-0.80	-14.36	-11.38	1.51	2.49	3.43
368	284	SLE-INV	Combination Min	-0.22	-10.79	-0.52	-15.20	-11.68	0.23	2.49	3.69
368	323	SLE-INV	Combination Min	-0.57	-10.86	-0.56	-17.67	-13.37	0.13	2.75	3.69
368	322	SLE-INV	Combination Min	-0.51	-10.57	-0.84	-16.79	-13.10	1.41	2.75	3.43
368	283	SLU-INV	Combination Max	-0.16	-10.50	-0.80	-15.14	-13.54	4.32	6.21	19.02
368	284	SLU-INV	Combination Max	-0.22	-10.79	-0.52	-16.01	-13.89	0.68	6.21	19.87
368	323	SLU-INV	Combination Max	-0.57	-10.86	-0.56	-18.34	-15.08	0.61	7.06	19.87
368	322	SLU-INV	Combination Max	-0.51	-10.57	-0.84	-17.44	-14.76	4.25	7.06	19.02
368	283	SLU-INV	Combination Min	-0.22	-14.18	-1.08	-26.54	-16.62	2.04	3.36	4.63
368	284	SLU-INV	Combination Min	-0.30	-14.56	-0.70	-28.15	-17.08	0.31	3.36	4.98
368	323	SLU-INV	Combination Min	-0.76	-14.66	-0.76	-33.53	-21.90	0.18	3.72	4.98
368	322	SLU-INV	Combination Min	-0.69	-14.27	-1.14	-31.83	-21.53	1.90	3.72	4.63
368	283	QP	Combination	-0.16	-10.50	-0.80	-11.22	-10.03	1.51	2.49	3.43
368	284	QP	Combination	-0.22	-10.79	-0.52	-11.86	-10.29	0.23	2.49	3.69
368	323	QP	Combination	-0.57	-10.86	-0.56	-13.59	-11.17	0.13	2.75	3.69
368	322	QP	Combination	-0.51	-10.57	-0.84	-12.92	-10.93	1.41	2.75	3.43
368	283	FRE	Combination	-0.16	-10.50	-0.80	-13.57	-11.04	1.94	3.06	5.82
368	284	FRE	Combination	-0.22	-10.79	-0.52	-14.36	-11.33	0.30	3.06	6.18
368	323	FRE	Combination	-0.57	-10.86	-0.56	-16.65	-12.82	0.21	3.42	6.18
368	322	FRE	Combination	-0.51	-10.57	-0.84	-15.82	-12.56	1.85	3.42	5.82
369	284	SLE-INV	Combination Max	-0.13	-10.77	-0.24	-11.59	-10.21	0.37	0.19	6.92
369	285	SLE-INV	Combination Max	-0.14	-10.83	0.04	-11.62	-10.38	-0.93	0.19	6.99
369	324	SLE-INV	Combination Max	-0.47	-10.89	0.01	-13.22	-11.30	-1.08	0.27	6.99
369	323	SLE-INV	Combination Max	-0.46	-10.84	-0.27	-13.19	-11.12	0.18	0.27	6.92
369	284	SLE-INV	Combination Min	-0.13	-10.77	-0.24	-14.85	-11.56	0.25	0.10	3.63
369	285	SLE-INV	Combination Min	-0.14	-10.83	0.04	-14.91	-11.81	-1.25	0.10	3.67
369	324	SLE-INV	Combination Min	-0.47	-10.89	0.01	-17.21	-13.55	-1.45	0.13	3.67
369	323	SLE-INV	Combination Min	-0.46	-10.84	-0.27	-17.15	-13.31	0.11	0.13	3.63
369	284	SLU-INV	Combination Max	-0.13	-10.77	-0.24	-15.65	-13.78	0.84	0.58	19.67
369	285	SLU-INV	Combination Max	-0.14	-10.83	0.06	-15.69	-14.02	-1.26	0.58	19.92
369	324	SLU-INV	Combination Max	-0.47	-10.89	0.02	-17.85	-15.25	-1.45	0.83	19.92
369	323	SLU-INV	Combination Max	-0.46	-10.84	-0.27	-17.81	-15.01	0.44	0.83	19.67
369	284	SLU-INV	Combination Min	-0.18	-14.54	-0.33	-27.48	-16.84	0.34	0.13	4.90
369	285	SLU-INV	Combination Min	-0.19	-14.62	0.04	-27.66	-17.36	-2.51	0.13	4.95
369	324	SLU-INV	Combination Min	-0.64	-14.70	0.01	-32.67	-22.31	-2.91	0.18	4.95
369	323	SLU-INV	Combination Min	-0.62	-14.63	-0.37	-32.49	-21.80	0.15	0.18	4.90
369	284	QP	Combination	-0.13	-10.77	-0.24	-11.59	-10.21	0.25	0.10	3.63
369	285	QP	Combination	-0.14	-10.83	0.04	-11.62	-10.38	-0.93	0.10	3.67
369	324	QP	Combination	-0.47	-10.89	0.01	-13.22	-11.30	-1.08	0.13	3.67
369	323	QP	Combination	-0.46	-10.84	-0.27	-13.19	-11.12	0.11	0.13	3.63
369	284	FRE	Combination	-0.13	-10.77	-0.24	-14.03	-11.23	0.34	0.17	6.09
369	285	FRE	Combination	-0.14	-10.83	0.04	-14.08	-11.46	-1.17	0.17	6.16
369	324	FRE	Combination	-0.47	-10.89	0.01	-16.21	-12.99	-1.36	0.24	6.16
369	323	FRE	Combination	-0.46	-10.84	-0.27	-16.16	-12.76	0.16	0.24	6.09
370	285	SLE-INV	Combination Max	-0.15	-10.83	0.30	-11.58	-10.37	-1.07	-2.34	6.97
370	286	SLE-INV	Combination Max	-0.11	-10.64	0.65	-10.95	-10.10	-2.19	-2.34	6.71
370	325	SLE-INV	Combination Max	-0.41	-10.70	0.66	-12.49	-10.97	-2.05	-2.56	6.71
370	324	SLE-INV	Combination Max	-0.45	-10.89	0.30	-13.09	-11.28	-0.93	-2.56	6.97
370	285	SLE-INV	Combination Min	-0.15	-10.83	0.30	-14.81	-11.78	-1.43	-2.93	3.65
370	286	SLE-INV	Combination Min	-0.11	-10.64	0.65	-14.02	-11.45	-2.99	-2.93	3.44
370	325	SLE-INV	Combination Min	-0.41	-10.70	0.66	-16.25	-13.14	-2.82	-3.19	3.44
370	324	SLE-INV	Combination Min	-0.45	-10.89	0.30	-17.00	-13.52	-1.26	-3.19	3.65
370	285	SLU-INV	Combination Max	-0.15	-10.83	0.40	-15.64	-14.00	-1.45	-3.16	19.87
370	286	SLU-INV	Combination Max	-0.11	-10.64	0.88	-14.78	-13.63	-2.96	-3.16	19.44
370	325	SLU-INV	Combination Max	-0.41	-10.70	0.89	-16.87	-14.80	-2.77	-3.45	19.44
370	324	SLU-INV	Combination Max	-0.45	-10.89	0.41	-17.67	-15.22	-1.25	-3.45	19.87
370	285	SLU-INV	Combination Min	-0.20	-14.62	0.30	-27.35	-17.27	-2.84	-5.23	4.93
370	286	SLU-INV	Combination Min	-0.15	-14.37	0.65	-25.93	-16.72	-6.08	-5.23	4.64
370	325	SLU-INV	Combination Min	-0.55	-14.45	0.66	-30.85	-21.59	-5.81	-5.67	4.64
370	324	SLU-INV	Combination Min	-0.60	-14.70	0.30	-32.18	-22.24	-2.56	-5.67	4.93
370	285	QP	Combination	-0.15	-10.83	0.30	-11.58	-10.37	-1.07	-2.34	3.65
370	286	QP	Combination	-0.11	-10.64	0.65	-10.95	-10.10	-2.19	-2.34	3.44
370	325	QP	Combination	-0.41	-10.70	0.66	-12.49	-10.97	-2.05	-2.56	3.44
370	324	QP	Combination	-0.45	-10.89	0.30	-13.09	-11.28	-0.93	-2.56	3.65
370	285	FRE	Combination	-0.15	-10.83	0.30	-14.01	-11.43	-1.34	-2.79	6.14
370	286	FRE	Combination	-0.11	-10.64	0.65	-13.25	-11.11	-2.79	-2.79	5.89

2.1.3 PEDEMONTANA DELLE MARCHE

3° stralcio funzionale: Castelraimondo nord – Castelraimondo sud

4° stralcio funzionale: Castelraimondo sud – innesto S.S. 77 a Muccia

OPERE D'ARTE MINORI – OPERE IDRAULICHE

Asse principale - Tombino DN 1500 al km 5+429 - Relazione di calcolo

Opera LO703	Tratto 213	Settore E	CEE 16	WBS 010009	Id. doc. REL	N. prog. 01	Rev. A	Pag. di Pag. 295 di 338
----------------	---------------	--------------	-----------	---------------	--------------------	-------------------	-----------	-------------------------------

370	325	FRE	Combination	-0.41	-10.70	0.66	-15.31	-12.60	-2.63	-3.03	5.89
370	324	FRE	Combination	-0.45	-10.89	0.30	-16.02	-12.96	-1.18	-3.03	6.14
371	325	SLE-INV	Combination Max	-0.51	-10.72	1.02	-12.56	-10.97	-2.03	-5.62	6.72
371	286	SLE-INV	Combination Max	-0.26	-10.67	0.99	-11.34	-10.18	-2.22	-5.15	6.72
371	287	SLE-INV	Combination Max	-0.14	-10.06	1.36	-9.57	-9.53	-3.39	-5.15	5.91
371	326	SLE-INV	Combination Max	-0.39	-10.11	1.40	-10.80	-10.30	-3.20	-5.62	5.91
371	325	SLE-INV	Combination Min	-0.51	-10.72	1.02	-16.26	-13.13	-2.81	-7.15	3.44
371	286	SLE-INV	Combination Min	-0.26	-10.67	0.99	-14.44	-11.55	-3.00	-6.53	3.44
371	287	SLE-INV	Combination Min	-0.14	-10.06	1.36	-12.20	-10.81	-4.64	-6.53	2.82
371	326	SLE-INV	Combination Min	-0.39	-10.11	1.40	-14.01	-12.38	-4.45	-7.15	2.82
371	325	SLU-INV	Combination Max	-0.51	-10.72	1.38	-16.96	-14.82	-2.74	-7.58	19.47
371	286	SLU-INV	Combination Max	-0.26	-10.67	1.34	-15.31	-13.74	-3.00	-6.95	19.47
371	287	SLU-INV	Combination Max	-0.14	-10.06	1.84	-12.92	-12.87	-4.58	-6.95	17.92
371	326	SLU-INV	Combination Max	-0.39	-10.11	1.89	-14.58	-13.91	-4.32	-7.58	17.92
371	325	SLU-INV	Combination Min	-0.69	-14.48	1.02	-30.60	-21.52	-5.87	-13.08	4.64
371	286	SLU-INV	Combination Min	-0.35	-14.41	0.99	-26.50	-16.85	-6.03	-11.90	4.65
371	287	SLU-INV	Combination Min	-0.19	-13.58	1.36	-22.40	-15.77	-9.49	-11.90	3.81
371	326	SLU-INV	Combination Min	-0.53	-13.65	1.40	-26.49	-20.45	-9.33	-13.08	3.81
371	325	QP	Combination	-0.51	-10.72	1.02	-12.56	-10.97	-2.03	-5.62	3.44
371	286	QP	Combination	-0.26	-10.67	0.99	-11.34	-10.18	-2.22	-5.15	3.44
371	287	QP	Combination	-0.14	-10.06	1.36	-9.57	-9.53	-3.39	-5.15	2.82
371	326	QP	Combination	-0.39	-10.11	1.40	-10.80	-10.30	-3.20	-5.62	2.82
371	325	FRE	Combination	-0.51	-10.72	1.02	-15.33	-12.59	-2.62	-6.76	5.90
371	286	FRE	Combination	-0.26	-10.67	0.99	-13.67	-11.21	-2.81	-6.18	5.90
371	287	FRE	Combination	-0.14	-10.06	1.36	-11.54	-10.49	-4.33	-6.18	5.14
371	326	FRE	Combination	-0.39	-10.11	1.40	-13.21	-11.86	-4.14	-6.76	5.14
372	288	SLE-INV	Combination Max	-0.28	-9.11	2.24	-7.55	-8.30	-4.36	-8.59	4.74
372	327	SLE-INV	Combination Max	-0.46	-9.15	2.34	-8.40	-8.88	-3.79	-9.29	4.74
372	326	SLE-INV	Combination Max	-0.67	-10.17	1.88	-11.32	-10.38	-3.01	-9.29	6.00
372	287	SLE-INV	Combination Max	-0.49	-10.13	1.79	-10.50	-9.75	-3.58	-8.59	6.00
372	288	SLE-INV	Combination Min	-0.28	-9.11	2.24	-9.50	-9.33	-6.00	-10.95	1.96
372	327	SLE-INV	Combination Min	-0.46	-9.15	2.34	-10.82	-10.64	-5.35	-11.91	1.96
372	326	SLE-INV	Combination Min	-0.67	-10.17	1.88	-14.56	-12.44	-4.22	-11.91	2.87
372	287	SLE-INV	Combination Min	-0.49	-10.13	1.79	-13.27	-11.07	-4.87	-10.95	2.87
372	288	SLU-INV	Combination Max	-0.28	-9.11	3.03	-10.19	-11.20	-5.88	-11.60	15.53
372	327	SLU-INV	Combination Max	-0.46	-9.15	3.15	-11.34	-11.98	-5.12	-12.54	15.53
372	326	SLU-INV	Combination Max	-0.67	-10.17	2.54	-15.28	-14.01	-4.07	-12.54	18.15
372	287	SLU-INV	Combination Max	-0.49	-10.13	2.41	-14.17	-13.16	-4.83	-11.60	18.15
372	288	SLU-INV	Combination Min	-0.38	-12.30	2.24	-17.09	-13.33	-12.37	-20.10	2.65
372	327	SLU-INV	Combination Min	-0.62	-12.35	2.34	-20.21	-17.51	-11.39	-22.10	2.65
372	326	SLU-INV	Combination Min	-0.90	-13.72	1.88	-27.12	-20.46	-8.92	-22.10	3.88
372	287	SLU-INV	Combination Min	-0.65	-13.67	1.79	-24.02	-16.21	-9.89	-20.10	3.88
372	288	QP	Combination	-0.28	-9.11	2.24	-7.55	-8.30	-4.36	-8.59	1.96
372	327	QP	Combination	-0.46	-9.15	2.34	-8.40	-8.88	-3.79	-9.29	1.96
372	326	QP	Combination	-0.67	-10.17	1.88	-11.32	-10.38	-3.01	-9.29	2.87
372	287	QP	Combination	-0.49	-10.13	1.79	-10.50	-9.75	-3.58	-8.59	2.87
372	288	FRE	Combination	-0.28	-9.11	2.24	-9.02	-9.07	-5.59	-10.36	4.05
372	327	FRE	Combination	-0.46	-9.15	2.34	-10.21	-10.20	-4.96	-11.26	4.05
372	326	FRE	Combination	-0.67	-10.17	1.88	-13.75	-11.93	-3.92	-11.26	5.22
372	287	FRE	Combination	-0.49	-10.13	1.79	-12.57	-10.74	-4.55	-10.36	5.22
373	289	SLE-INV	Combination Max	-0.56	-7.83	3.18	-4.76	-6.67	-4.80	-12.35	3.34
373	328	SLE-INV	Combination Max	-0.67	-7.86	3.33	-5.17	-7.04	-4.08	-13.17	3.34
373	327	SLE-INV	Combination Max	-0.95	-9.24	2.85	-9.35	-9.02	-3.72	-13.17	4.90
373	288	SLE-INV	Combination Max	-0.83	-9.22	2.69	-8.95	-8.63	-4.44	-12.35	4.90
373	289	SLE-INV	Combination Min	-0.56	-7.83	3.18	-5.80	-7.41	-6.65	-15.74	0.98
373	328	SLE-INV	Combination Min	-0.67	-7.86	3.33	-6.53	-8.45	-5.85	-16.93	0.98
373	327	SLE-INV	Combination Min	-0.95	-9.24	2.85	-11.89	-10.77	-5.28	-16.93	2.05
373	288	SLE-INV	Combination Min	-0.83	-9.22	2.69	-11.16	-9.75	-6.08	-15.74	2.05
373	289	SLU-INV	Combination Max	-0.56	-7.83	4.29	-6.42	-9.00	-6.48	-16.67	12.49
373	328	SLU-INV	Combination Max	-0.67	-7.86	4.49	-6.98	-9.51	-5.51	-17.78	12.49
373	327	SLU-INV	Combination Max	-0.95	-9.24	3.84	-12.63	-12.17	-5.02	-17.78	15.97
373	288	SLU-INV	Combination Max	-0.83	-9.22	3.64	-12.08	-11.65	-5.99	-16.67	15.97
373	289	SLU-INV	Combination Min	-0.75	-10.57	3.18	-9.87	-10.31	-13.82	-28.89	1.32
373	328	SLU-INV	Combination Min	-0.90	-10.60	3.33	-11.81	-13.92	-12.71	-31.54	1.32
373	327	SLU-INV	Combination Min	-1.28	-12.48	2.85	-21.75	-17.59	-11.34	-31.54	2.77
373	288	SLU-INV	Combination Min	-1.13	-12.45	2.69	-19.75	-14.09	-12.45	-28.89	2.77
373	289	QP	Combination	-0.56	-7.83	3.18	-4.76	-6.67	-4.80	-12.35	0.98
373	328	QP	Combination	-0.67	-7.86	3.33	-5.17	-7.04	-4.08	-13.17	0.98
373	327	QP	Combination	-0.95	-9.24	2.85	-9.35	-9.02	-3.72	-13.17	2.05
373	288	QP	Combination	-0.83	-9.22	2.69	-8.95	-8.63	-4.44	-12.35	2.05
373	289	FRE	Combination	-0.56	-7.83	3.18	-5.54	-7.23	-6.18	-14.89	2.75
373	328	FRE	Combination	-0.67	-7.86	3.33	-6.19	-8.10	-5.41	-15.99	2.75
373	327	FRE	Combination	-0.95	-9.24	2.85	-11.26	-10.33	-4.89	-15.99	4.19
373	288	FRE	Combination	-0.83	-9.22	2.69	-10.61	-9.47	-5.67	-14.89	4.19
374	290	SLE-INV	Combination Max	-0.98	-6.47	4.20	-1.47	-4.64	-4.81	-16.47	2.05
374	329	SLE-INV	Combination Max	-0.99	-6.47	4.41	-1.37	-4.78	-3.79	-17.28	2.05
374	328	SLE-INV	Combination Max	-1.29	-7.98	3.84	-6.30	-7.22	-3.93	-17.28	3.52
374	289	SLE-INV	Combination Max	-1.28	-7.98	3.63	-6.42	-7.05	-4.95	-16.47	3.52
374	290	SLE-INV	Combination Min	-0.98	-6.47	4.20	-1.48	-5.00	-6.72	-20.96	0.12
374	329	SLE-INV	Combination Min	-0.99	-6.47	4.41	-1.51	-5.69	-5.54	-22.22	0.12
374	328	SLE-INV	Combination Min	-1.29	-7.98	3.84	-7.82	-8.61	-5.65	-22.22	1.07
374	289	SLE-INV	Combination Min	-1.28	-7.98	3.63	-7.80	-7.91	-6.84	-20.96	1.07
374	290	SLU-INV	Combination Max	-0.98	-6.47	5.67	-1.52	-6.27	-6.50	-22.23	9.51
374	329	SLU-INV	Combination Max	-0.99	-6.47	5.96	-1.85	-6.45	-5.12	-23.33	9.51
374	328	SLU-INV	Combination Max	-1.29	-7.98	5.19	-8.50	-9.74	-5.30	-23.33	13.04
374	289	SLU-INV	Combination Max	-1.28	-7.98	4.90	-8.66	-9.52	-6.68	-22.23	13.04

2.1.3 PEDEMONTANA DELLE MARCHE
3° stralcio funzionale: Castelraimondo nord – Castelraimondo sud
4° stralcio funzionale: Castelraimondo sud – innesto S.S. 77 a Muccia
OPERE D'ARTE MINORI – OPERE IDRAULICHE

Asse principale - Tombino DN 1500 al km 5+429 - Relazione di calcolo

Opera LO703	Tratto 213	Settore E	CEE 16	WBS 010009	Id. doc. REL	N. prog. 01	Rev. A	Pag. di Pag. 296 di 338
----------------	---------------	--------------	-----------	---------------	--------------------	-------------------	-----------	-------------------------------

374	290	SLU-INV	Combination Min	-1.32	-8.74	4.20	-2.00	-6.80	-14.14	-38.40	0.17
374	329	SLU-INV	Combination Min	-1.33	-8.74	4.41	-2.06	-9.22	-12.35	-41.42	0.17
374	328	SLU-INV	Combination Min	-1.74	-10.77	3.84	-13.74	-14.03	-12.37	-41.42	1.44
374	289	SLU-INV	Combination Min	-1.73	-10.77	3.63	-13.17	-11.25	-14.16	-38.40	1.44
374	290	QP	Combination	-0.98	-6.47	4.20	-1.47	-4.64	-4.81	-16.47	0.12
374	329	QP	Combination	-0.99	-6.47	4.41	-1.37	-4.78	-3.79	-17.28	0.12
374	328	QP	Combination	-1.29	-7.98	3.84	-6.30	-7.22	-3.93	-17.28	1.07
374	289	QP	Combination	-1.28	-7.98	3.63	-6.42	-7.05	-4.95	-16.47	1.07
374	290	FRE	Combination	-0.98	-6.47	4.20	-1.48	-4.91	-6.25	-19.84	1.57
374	329	FRE	Combination	-0.99	-6.47	4.41	-1.48	-5.46	-5.10	-20.99	1.57
374	328	FRE	Combination	-1.29	-7.98	3.84	-7.44	-8.26	-5.22	-20.99	2.91
374	289	FRE	Combination	-1.28	-7.98	3.63	-7.45	-7.69	-6.37	-19.84	2.91
375	291	SLE-INV	Combination Max	-1.51	-4.77	5.37	5.47	-1.85	-4.20	-21.13	0.54
375	330	SLE-INV	Combination Max	-1.42	-4.75	5.64	6.15	-1.93	-3.16	-21.88	0.54
375	329	SLE-INV	Combination Max	-1.79	-6.63	5.00	-2.55	-4.96	-3.79	-21.88	2.28
375	290	SLE-INV	Combination Max	-1.88	-6.65	4.73	-3.13	-5.03	-4.82	-21.13	2.28
375	291	SLE-INV	Combination Min	-1.51	-4.77	5.37	3.92	-1.98	-5.93	-26.78	-0.76
375	330	SLE-INV	Combination Min	-1.42	-4.75	5.64	4.51	-2.24	-4.76	-28.11	-0.76
375	329	SLE-INV	Combination Min	-1.79	-6.63	5.00	-2.88	-5.84	-5.56	-28.11	0.23
375	290	SLE-INV	Combination Min	-1.88	-6.65	4.73	-3.52	-5.53	-6.72	-26.78	0.23
375	291	SLU-INV	Combination Max	-1.51	-4.77	7.25	11.50	-1.33	-5.66	-28.52	5.58
375	330	SLU-INV	Combination Max	-1.42	-4.75	7.62	12.49	-2.60	-4.27	-29.54	5.58
375	329	SLU-INV	Combination Max	-1.79	-6.63	6.76	-3.44	-6.69	-5.11	-29.54	10.26
375	290	SLU-INV	Combination Max	-1.88	-6.65	6.39	-4.23	-6.79	-6.51	-28.52	10.26
375	291	SLU-INV	Combination Min	-2.04	-6.44	5.37	5.29	-2.67	-12.67	-48.75	-1.03
375	330	SLU-INV	Combination Min	-1.91	-6.42	5.64	6.09	-3.46	-10.98	-52.30	-1.03
375	329	SLU-INV	Combination Min	-2.42	-8.96	5.00	-4.16	-9.27	-12.42	-52.30	0.31
375	290	SLU-INV	Combination Min	-2.54	-8.98	4.73	-5.01	-7.53	-14.10	-48.75	0.31
375	291	QP	Combination	-1.51	-4.77	5.37	3.92	-1.98	-4.20	-21.13	-0.76
375	330	QP	Combination	-1.42	-4.75	5.64	4.51	-1.93	-3.16	-21.88	-0.76
375	329	QP	Combination	-1.79	-6.63	5.00	-2.55	-4.96	-3.79	-21.88	0.23
375	290	QP	Combination	-1.88	-6.65	4.73	-3.13	-5.03	-4.82	-21.13	0.23
375	291	FRE	Combination	-1.51	-4.77	5.37	5.09	-1.88	-5.50	-25.37	0.21
375	330	FRE	Combination	-1.42	-4.75	5.64	5.74	-2.16	-4.36	-26.56	0.21
375	329	FRE	Combination	-1.79	-6.63	5.00	-2.80	-5.62	-5.11	-26.56	1.77
375	290	FRE	Combination	-1.88	-6.65	4.73	-3.42	-5.40	-6.25	-25.37	1.77
376	292	SLE-INV	Combination Max	-2.22	-3.02	6.88	15.01	1.89	-2.97	-27.07	-0.60
376	331	SLE-INV	Combination Max	-1.96	-2.97	7.16	16.57	1.82	-1.92	-27.47	-0.60
376	330	SLE-INV	Combination Max	-2.35	-4.94	6.39	5.17	-2.06	-3.15	-27.47	0.78
376	291	SLE-INV	Combination Max	-2.62	-4.99	6.10	3.65	-2.31	-4.20	-27.07	0.78
376	292	SLE-INV	Combination Min	-2.22	-3.02	6.88	11.44	1.15	-4.26	-34.15	-1.22
376	331	SLE-INV	Combination Min	-1.96	-2.97	7.16	12.62	1.37	-3.06	-35.20	-1.22
376	330	SLE-INV	Combination Min	-2.35	-4.94	6.39	3.67	-2.31	-4.74	-35.20	-0.68
376	291	SLE-INV	Combination Min	-2.62	-4.99	6.10	2.50	-2.34	-5.95	-34.15	-0.68
376	292	SLU-INV	Combination Max	-2.22	-3.02	9.28	28.86	4.75	-4.00	-36.54	1.79
376	331	SLU-INV	Combination Max	-1.96	-2.97	9.66	31.87	3.55	-2.59	-37.09	1.79
376	330	SLU-INV	Combination Max	-2.35	-4.94	8.62	10.97	-2.77	-4.26	-37.09	6.48
376	291	SLU-INV	Combination Max	-2.62	-4.99	8.24	8.12	-2.45	-5.67	-36.54	6.48
376	292	SLU-INV	Combination Min	-3.00	-4.08	6.88	15.45	1.55	-9.31	-61.64	-1.64
376	331	SLU-INV	Combination Min	-2.65	-4.01	7.16	17.04	1.85	-7.48	-65.21	-1.64
376	330	SLU-INV	Combination Min	-3.18	-6.67	6.39	4.96	-3.31	-10.91	-65.21	-0.92
376	291	SLU-INV	Combination Min	-3.53	-6.74	6.10	3.37	-3.16	-12.74	-61.64	-0.92
376	292	QP	Combination	-2.22	-3.02	6.88	11.44	1.15	-2.97	-27.07	-1.22
376	331	QP	Combination	-1.96	-2.97	7.16	12.62	1.37	-1.92	-27.47	-1.22
376	330	QP	Combination	-2.35	-4.94	6.39	3.67	-2.06	-3.15	-27.47	-0.68
376	291	QP	Combination	-2.62	-4.99	6.10	2.50	-2.31	-4.20	-27.07	-0.68
376	292	FRE	Combination	-2.22	-3.02	6.88	14.12	1.70	-3.94	-32.38	-0.76
376	331	FRE	Combination	-1.96	-2.97	7.16	15.58	1.71	-2.77	-33.27	-0.76
376	330	FRE	Combination	-2.35	-4.94	6.39	4.79	-2.25	-4.34	-33.27	0.42
376	291	FRE	Combination	-2.62	-4.99	6.10	3.36	-2.33	-5.51	-32.38	0.42
377	293	SLE-INV	Combination Max	-3.00	-1.36	8.88	28.44	5.67	-1.13	-34.19	-0.78
377	332	SLE-INV	Combination Max	-2.58	-1.27	9.25	30.69	5.72	-0.51	-33.86	-0.78
377	331	SLE-INV	Combination Max	-2.96	-3.17	7.94	16.52	1.91	-2.14	-33.86	-0.39
377	292	SLE-INV	Combination Max	-3.38	-3.26	7.58	14.36	1.65	-2.75	-34.19	-0.39
377	293	SLE-INV	Combination Min	-3.00	-1.36	8.88	22.23	4.32	-1.64	-42.86	-0.86
377	332	SLE-INV	Combination Min	-2.58	-1.27	9.25	23.78	4.52	-0.95	-43.22	-0.86
377	331	SLE-INV	Combination Min	-2.96	-3.17	7.94	12.59	1.37	-3.32	-43.22	-1.20
377	292	SLE-INV	Combination Min	-3.38	-3.26	7.58	11.08	1.07	-4.02	-42.86	-1.20
377	293	SLU-INV	Combination Max	-3.00	-1.36	11.99	52.56	10.90	-1.53	-46.15	-1.05
377	332	SLU-INV	Combination Max	-2.58	-1.27	12.48	57.49	10.38	-0.69	-45.71	-1.05
377	331	SLU-INV	Combination Max	-2.96	-3.17	10.72	31.74	4.02	-2.88	-45.71	2.79
377	292	SLU-INV	Combination Max	-3.38	-3.26	10.23	27.08	3.90	-3.72	-46.15	2.79
377	293	SLU-INV	Combination Min	-4.06	-1.83	8.88	30.00	5.84	-3.61	-76.56	-1.17
377	332	SLU-INV	Combination Min	-3.49	-1.72	9.25	32.10	6.10	-2.62	-79.56	-1.17
377	331	SLU-INV	Combination Min	-4.00	-4.28	7.94	17.00	1.85	-7.92	-79.56	-1.63
377	292	SLU-INV	Combination Min	-4.57	-4.40	7.58	14.96	1.45	-8.91	-76.56	-1.63
377	293	QP	Combination	-3.00	-1.36	8.88	22.23	4.32	-1.13	-34.19	-0.78
377	332	QP	Combination	-2.58	-1.27	9.25	23.78	4.52	-0.51	-33.86	-0.78
377	331	QP	Combination	-2.96	-3.17	7.94	12.59	1.37	-2.14	-33.86	-1.20
377	292	QP	Combination	-3.38	-3.26	7.58	11.08	1.07	-2.75	-34.19	-1.20
377	293	FRE	Combination	-3.00	-1.36	8.88	26.88	5.33	-1.51	-40.69	-0.84
377	332	FRE	Combination	-2.58	-1.27	9.25	28.96	5.42	-0.84	-40.88	-0.84
377	331	FRE	Combination	-2.96	-3.17	7.94	15.53	1.78	-3.02	-40.88	-0.59
377	292	FRE	Combination	-3.38	-3.26	7.58	13.54	1.51	-3.70	-40.69	-0.59
378	294	SLE-INV	Combination Max	-3.77	-0.75	6.67	36.51	7.51	-0.13	-40.22	-0.22
378	333	SLE-INV	Combination Max	-3.12	-0.62	7.14	39.23	7.64	0.14	-39.20	-0.22

2.1.3 PEDEMONTANA DELLE MARCHE

3° stralcio funzionale: Castelraimondo nord – Castelraimondo sud

4° stralcio funzionale: Castelraimondo sud – innesto S.S. 77 a Muccia

OPERE D'ARTE MINORI – OPERE IDRAULICHE

Asse principale - Tombino DN 1500 al km 5+429 - Relazione di calcolo

Opera LO703	Tratto 213	Settore E	CEE 16	WBS 010009	Id. doc. REL	N. prog. 01	Rev. A	Pag. di Pag. 297 di 338
----------------	---------------	--------------	-----------	---------------	--------------------	-------------------	-----------	-------------------------------

378	332	SLE-INV	Combination Max	-3.27	-1.41	12.17	31.57	5.94	-0.69	-39.20	-0.76
378	293	SLE-INV	Combination Max	-3.93	-1.54	11.70	29.12	5.77	-0.95	-40.22	-0.76
378	294	SLE-INV	Combination Min	-3.77	-0.75	6.67	28.89	5.89	-0.17	-50.36	-0.41
378	333	SLE-INV	Combination Min	-3.12	-0.62	7.14	30.60	6.01	0.12	-49.76	-0.41
378	332	SLE-INV	Combination Min	-3.27	-1.41	12.17	24.57	4.65	-1.14	-49.76	-0.83
378	293	SLE-INV	Combination Min	-3.93	-1.54	11.70	22.98	4.51	-1.44	-50.36	-0.83
378	294	SLU-INV	Combination Max	-3.77	-0.75	9.00	66.11	13.81	-0.18	-54.30	-0.29
378	333	SLU-INV	Combination Max	-3.12	-0.62	9.64	72.72	13.95	0.22	-52.92	-0.29
378	332	SLU-INV	Combination Max	-3.27	-1.41	16.43	58.73	10.95	-0.94	-52.92	-0.50
378	293	SLU-INV	Combination Max	-3.93	-1.54	15.80	52.96	10.66	-1.28	-54.30	-0.50
378	294	SLU-INV	Combination Min	-5.09	-1.02	6.67	39.00	7.95	-0.30	-89.70	-1.16
378	333	SLU-INV	Combination Min	-4.21	-0.84	7.14	41.31	8.11	0.16	-90.79	-1.16
378	332	SLU-INV	Combination Min	-4.42	-1.91	12.17	33.17	6.27	-2.86	-90.79	-1.12
378	293	SLU-INV	Combination Min	-5.30	-2.08	11.70	31.02	6.08	-3.38	-89.70	-1.12
378	294	QP	Combination	-3.77	-0.75	6.67	28.89	5.89	-0.13	-40.22	-0.22
378	333	QP	Combination	-3.12	-0.62	7.14	30.60	6.01	0.12	-39.20	-0.22
378	332	QP	Combination	-3.27	-1.41	12.17	24.57	4.65	-0.69	-39.20	-0.83
378	293	QP	Combination	-3.93	-1.54	11.70	22.98	4.51	-0.95	-40.22	-0.83
378	294	FRE	Combination	-3.77	-0.75	6.67	34.61	7.11	-0.16	-47.82	-0.36
378	333	FRE	Combination	-3.12	-0.62	7.14	37.07	7.23	0.13	-47.12	-0.36
378	332	FRE	Combination	-3.27	-1.41	12.17	29.82	5.61	-1.03	-47.12	-0.78
378	293	FRE	Combination	-3.93	-1.54	11.70	27.58	5.45	-1.32	-47.82	-0.78
379	313	SLE-INV	Combination Max	-3.09	-0.62	-7.00	39.70	8.07	0.10	50.07	-0.09
379	314	SLE-INV	Combination Max	-3.20	-1.20	-12.15	32.42	6.44	1.00	50.07	-1.00
379	351	SLE-INV	Combination Max	-2.49	-1.06	-12.37	34.10	6.62	0.83	48.85	-1.00
379	350	SLE-INV	Combination Max	-2.37	-0.47	-7.22	41.70	8.20	-0.07	48.85	-0.09
379	313	SLE-INV	Combination Min	-3.09	-0.62	-7.00	30.96	6.24	0.08	39.53	-0.27
379	314	SLE-INV	Combination Min	-3.20	-1.20	-12.15	25.21	4.95	0.58	39.53	-1.02
379	351	SLE-INV	Combination Min	-2.49	-1.06	-12.37	26.14	5.10	0.42	37.98	-1.02
379	350	SLE-INV	Combination Min	-2.37	-0.47	-7.22	32.05	6.36	-0.07	37.98	-0.27
379	313	SLU-INV	Combination Max	-3.09	-0.62	-7.00	73.63	15.21	0.17	91.01	-0.13
379	314	SLU-INV	Combination Max	-3.20	-1.20	-12.15	60.44	12.21	2.67	91.01	-0.93
379	351	SLU-INV	Combination Max	-2.49	-1.06	-12.37	64.98	12.53	2.42	91.04	-0.93
379	350	SLU-INV	Combination Max	-2.37	-0.47	-7.22	79.16	15.35	-0.08	91.04	-0.13
379	313	SLU-INV	Combination Min	-4.17	-0.83	-9.45	41.79	8.42	0.11	53.36	-0.94
379	314	SLU-INV	Combination Min	-4.33	-1.62	-16.40	34.03	6.68	0.78	53.36	-1.38
379	351	SLU-INV	Combination Min	-3.36	-1.43	-16.70	35.29	6.89	0.57	51.28	-1.38
379	350	SLU-INV	Combination Min	-3.20	-0.64	-9.75	43.27	8.59	-0.10	51.28	-0.94
379	313	QP	Combination	-3.09	-0.62	-7.00	30.96	6.24	0.08	39.53	-0.09
379	314	QP	Combination	-3.20	-1.20	-12.15	25.21	4.95	0.58	39.53	-1.02
379	351	QP	Combination	-2.49	-1.06	-12.37	26.14	5.10	0.42	37.98	-1.02
379	350	QP	Combination	-2.37	-0.47	-7.22	32.05	6.36	-0.07	37.98	-0.09
379	313	FRE	Combination	-3.09	-0.62	-7.00	37.51	7.62	0.10	47.44	-0.22
379	314	FRE	Combination	-3.20	-1.20	-12.15	30.62	6.07	0.90	47.44	-1.01
379	351	FRE	Combination	-2.49	-1.06	-12.37	32.11	6.24	0.73	46.13	-1.01
379	350	FRE	Combination	-2.37	-0.47	-7.22	39.29	7.74	-0.07	46.13	-0.22
380	314	SLE-INV	Combination Max	-2.57	-1.08	-9.27	31.15	6.15	1.28	43.49	-0.86
380	315	SLE-INV	Combination Max	-2.86	-2.54	-7.98	17.12	2.13	3.18	43.49	-1.87
380	352	SLE-INV	Combination Max	-2.31	-2.43	-8.14	18.91	2.56	2.45	42.80	-1.87
380	351	SLE-INV	Combination Max	-2.02	-0.97	-9.42	33.00	6.43	0.55	42.80	-0.86
380	314	SLE-INV	Combination Min	-2.57	-1.08	-9.27	24.07	4.64	0.80	34.31	-0.86
380	315	SLE-INV	Combination Min	-2.86	-2.54	-7.98	13.09	1.46	2.01	34.31	-2.40
380	352	SLE-INV	Combination Min	-2.31	-2.43	-8.14	14.28	1.90	1.40	33.13	-2.40
380	351	SLE-INV	Combination Min	-2.02	-0.97	-9.42	25.28	5.02	0.19	33.13	-0.96
380	314	SLU-INV	Combination Max	-2.57	-1.08	-9.27	58.64	12.04	3.12	79.17	-1.16
380	315	SLU-INV	Combination Max	-2.86	-2.54	-7.98	32.76	4.75	7.70	79.17	0.17
380	352	SLU-INV	Combination Max	-2.31	-2.43	-8.14	36.90	5.16	6.52	80.34	0.17
380	351	SLU-INV	Combination Max	-2.02	-0.97	-9.42	63.00	11.94	1.94	80.34	-1.16
380	314	SLU-INV	Combination Min	-3.47	-1.45	-12.51	32.49	6.26	1.08	46.31	-1.35
380	315	SLU-INV	Combination Min	-3.86	-3.42	-10.78	17.67	1.97	2.72	46.31	-3.24
380	352	SLU-INV	Combination Min	-3.12	-3.27	-10.99	19.27	2.56	1.89	44.72	-3.24
380	351	SLU-INV	Combination Min	-2.73	-1.30	-12.72	34.12	6.77	0.26	44.72	-1.35
380	314	QP	Combination	-2.57	-1.08	-9.27	24.07	4.64	0.80	34.31	-0.86
380	315	QP	Combination	-2.86	-2.54	-7.98	13.09	1.46	2.01	34.31	-2.40
380	352	QP	Combination	-2.31	-2.43	-8.14	14.28	1.90	1.40	33.13	-2.40
380	351	QP	Combination	-2.02	-0.97	-9.42	25.28	5.02	0.19	33.13	-0.86
380	314	FRE	Combination	-2.57	-1.08	-9.27	29.38	5.78	1.16	41.20	-0.94
380	315	FRE	Combination	-2.86	-2.54	-7.98	16.11	1.96	2.89	41.20	-2.00
380	352	FRE	Combination	-2.31	-2.43	-8.14	17.75	2.40	2.19	40.38	-2.00
380	351	FRE	Combination	-2.02	-0.97	-9.42	31.07	6.08	0.46	40.38	-0.94
381	315	SLE-INV	Combination Max	-1.94	-2.35	-7.18	17.00	2.10	3.34	35.30	-1.88
381	316	SLE-INV	Combination Max	-2.26	-3.95	-6.46	5.42	-1.92	4.86	35.30	-1.73
381	353	SLE-INV	Combination Max	-1.91	-3.88	-6.68	6.87	-1.28	3.80	35.42	-1.73
381	352	SLE-INV	Combination Max	-1.60	-2.28	-7.40	18.51	2.49	2.28	35.42	-1.88
381	315	SLE-INV	Combination Min	-1.94	-2.35	-7.18	12.90	1.34	2.16	27.73	-2.25
381	316	SLE-INV	Combination Min	-2.26	-3.95	-6.46	3.87	-1.95	3.25	27.73	-2.70
381	353	SLE-INV	Combination Min	-1.91	-3.88	-6.68	4.97	-1.43	2.34	27.38	-2.70
381	352	SLE-INV	Combination Min	-1.60	-2.28	-7.40	14.03	1.93	1.25	27.38	-2.25
381	315	SLU-INV	Combination Max	-1.94	-2.35	-7.18	32.92	5.08	7.94	64.69	-0.44
381	316	SLU-INV	Combination Max	-2.26	-3.95	-6.46	11.47	-2.06	11.12	64.69	2.08
381	353	SLU-INV	Combination Max	-1.91	-3.88	-6.68	14.25	-1.72	9.45	66.61	2.08
381	352	SLU-INV	Combination Max	-1.60	-2.28	-7.40	35.89	4.66	6.27	66.61	-0.44
381	315	SLU-INV	Combination Min	-2.62	-3.17	-9.69	17.41	1.81	2.92	37.44	-3.03
381	316	SLU-INV	Combination Min	-3.05	-5.33	-8.72	5.22	-2.64	4.38	37.44	-3.65
381	353	SLU-INV	Combination Min	-2.58	-5.24	-9.02	6.71	-2.05	3.16	36.96	-3.65
381	352	SLU-INV	Combination Min	-2.15	-3.08	-10.00	18.94	2.60	1.69	36.96	-3.03

2.1.3 PEDEMONTANA DELLE MARCHE

3° stralcio funzionale: Castelraimondo nord – Castelraimondo sud

4° stralcio funzionale: Castelraimondo sud – innesto S.S. 77 a Muccia

OPERE D'ARTE MINORI – OPERE IDRAULICHE

Asse principale - Tombino DN 1500 al km 5+429 - Relazione di calcolo

Opera LO703	Tratto 213	Settore E	CEE 16	WBS 010009	Id. doc. REL	N. prog. 01	Rev. A	Pag. di Pag. 298 di 338
----------------	---------------	--------------	-----------	---------------	--------------------	-------------------	-----------	-------------------------------

381	315	QP	Combination	-1.94	-2.35	-7.18	12.90	1.34	2.16	27.73	-2.25
381	316	QP	Combination	-2.26	-3.95	-6.46	3.87	-1.92	3.25	27.73	-2.70
381	353	QP	Combination	-1.91	-3.88	-6.68	4.97	-1.28	2.34	27.38	-2.70
381	352	QP	Combination	-1.60	-2.28	-7.40	14.03	1.93	1.25	27.38	-2.25
381	315	FRE	Combination	-1.94	-2.35	-7.18	15.97	1.91	3.05	33.41	-1.97
381	316	FRE	Combination	-2.26	-3.95	-6.46	5.04	-1.95	4.46	33.41	-1.97
381	353	FRE	Combination	-1.91	-3.88	-6.68	6.40	-1.39	3.43	33.41	-1.97
381	352	FRE	Combination	-1.60	-2.28	-7.40	17.39	2.35	2.03	33.41	-1.97
382	316	SLE-INV	Combination Max	-1.47	-3.79	-5.83	6.32	-1.74	4.92	28.95	-1.81
382	317	SLE-INV	Combination Max	-1.73	-5.09	-5.13	-1.49	-4.33	5.78	28.95	-1.30
382	354	SLE-INV	Combination Max	-1.52	-5.05	-5.31	-0.47	-3.68	4.58	29.42	-1.30
382	353	SLE-INV	Combination Max	-1.26	-3.75	-6.00	7.37	-1.15	3.73	29.42	-1.81
382	316	SLE-INV	Combination Min	-1.47	-3.79	-5.83	4.58	-1.80	3.30	22.65	-2.66
382	317	SLE-INV	Combination Min	-1.73	-5.09	-5.13	-1.50	-4.86	3.97	22.65	-2.56
382	354	SLE-INV	Combination Min	-1.52	-5.05	-5.31	-0.63	-4.45	2.95	22.75	-2.56
382	353	SLE-INV	Combination Min	-1.26	-3.75	-6.00	5.46	-1.37	2.28	22.75	-2.66
382	316	SLU-INV	Combination Max	-1.47	-3.79	-5.83	13.07	-1.47	11.22	53.40	1.52
382	317	SLU-INV	Combination Max	-1.73	-5.09	-5.13	-1.42	-5.85	12.81	53.40	3.58
382	354	SLU-INV	Combination Max	-1.52	-5.05	-5.31	0.15	-4.96	10.92	55.31	3.58
382	353	SLU-INV	Combination Max	-1.26	-3.75	-6.00	14.80	-1.56	9.33	55.31	1.52
382	316	SLU-INV	Combination Min	-1.99	-5.12	-6.87	6.18	-2.44	4.46	30.58	-3.59
382	317	SLU-INV	Combination Min	-2.34	-6.87	-7.93	-2.03	-6.91	5.35	30.58	-3.46
382	354	SLU-INV	Combination Min	-2.05	-6.82	-7.17	-0.85	-7.45	3.98	30.71	-3.46
382	353	SLU-INV	Combination Min	-1.70	-5.06	-8.10	7.37	-2.21	3.08	30.71	-3.59
382	316	QP	Combination	-1.47	-3.79	-5.83	4.58	-1.80	3.30	22.65	-2.66
382	317	QP	Combination	-1.73	-5.09	-5.13	-1.50	-4.33	3.97	22.65	-2.56
382	354	QP	Combination	-1.52	-5.05	-5.31	-0.63	-3.68	2.95	22.75	-2.56
382	353	QP	Combination	-1.26	-3.75	-6.00	5.46	-1.15	2.28	22.75	-2.66
382	316	FRE	Combination	-1.47	-3.79	-5.83	5.89	-1.75	4.52	27.38	-2.02
382	317	FRE	Combination	-1.73	-5.09	-5.13	-1.49	-4.73	5.32	27.38	-1.62
382	354	FRE	Combination	-1.52	-5.05	-5.31	-0.51	-4.26	4.17	27.75	-1.62
382	353	FRE	Combination	-1.26	-3.75	-6.00	6.89	-1.32	3.36	27.75	-2.02
383	317	SLE-INV	Combination Max	-1.03	-4.95	-4.60	-0.03	-4.09	5.68	23.33	-1.41
383	318	SLE-INV	Combination Max	-1.32	-6.40	-4.07	-6.33	-6.67	6.06	23.33	-0.39
383	355	SLE-INV	Combination Max	-1.29	-6.39	-4.19	-5.90	-6.08	5.06	24.11	-0.39
383	354	SLE-INV	Combination Max	-1.00	-4.95	-4.72	0.38	-3.53	4.68	24.11	-1.41
383	317	SLE-INV	Combination Min	-1.03	-4.95	-4.60	-0.29	-4.52	3.89	18.22	-2.57
383	318	SLE-INV	Combination Min	-1.32	-6.40	-4.07	-7.80	-7.68	4.24	18.22	-2.03
383	355	SLE-INV	Combination Min	-1.29	-6.39	-4.19	-7.42	-7.42	3.38	18.63	-2.03
383	354	SLE-INV	Combination Min	-1.00	-4.95	-4.72	0.15	-4.33	3.02	18.63	-2.57
383	317	SLU-INV	Combination Max	-1.03	-4.95	-4.60	0.99	-5.52	12.62	43.17	3.10
383	318	SLU-INV	Combination Max	-1.32	-6.40	-4.07	-8.55	-9.01	13.13	43.17	6.00
383	355	SLU-INV	Combination Max	-1.29	-6.39	-4.19	-7.96	-8.21	11.61	45.38	6.00
383	354	SLU-INV	Combination Max	-1.00	-4.95	-4.72	1.29	-4.76	11.10	45.38	3.10
383	317	SLU-INV	Combination Min	-1.40	-6.69	-6.21	-0.39	-6.19	5.25	24.59	-3.47
383	318	SLU-INV	Combination Min	-1.79	-8.64	-5.49	-13.48	-11.61	5.73	24.59	-2.74
383	355	SLU-INV	Combination Min	-1.74	-8.63	-5.66	-13.30	-12.62	4.56	25.15	-2.74
383	354	SLU-INV	Combination Min	-1.35	-6.68	-6.38	0.21	-7.46	4.08	25.15	-3.47
383	317	QP	Combination	-1.03	-4.95	-4.60	-0.29	-4.09	3.89	18.22	-2.57
383	318	QP	Combination	-1.32	-6.40	-4.07	-6.33	-6.67	4.24	18.22	-2.03
383	355	QP	Combination	-1.29	-6.39	-4.19	-5.90	-6.08	3.38	18.63	-2.03
383	354	QP	Combination	-1.00	-4.95	-4.72	0.15	-3.53	3.02	18.63	-2.57
383	317	FRE	Combination	-1.03	-4.95	-4.60	-0.10	-4.41	5.23	22.05	-1.70
383	318	FRE	Combination	-1.32	-6.40	-4.07	-7.43	-7.43	5.61	22.05	-0.80
383	355	FRE	Combination	-1.29	-6.39	-4.19	-7.04	-7.09	4.64	22.74	-0.80
383	354	FRE	Combination	-1.00	-4.95	-4.72	0.33	-4.13	4.26	22.74	-1.70
384	318	SLE-INV	Combination Max	-0.71	-6.28	-3.50	-4.97	-6.36	5.94	17.97	-0.55
384	319	SLE-INV	Combination Max	-0.96	-7.49	-3.06	-9.67	-8.36	5.66	17.97	0.73
384	356	SLE-INV	Combination Max	-1.10	-7.52	-3.14	-9.70	-7.94	4.90	18.95	0.73
384	355	SLE-INV	Combination Max	-0.86	-6.31	-3.57	-5.01	-5.94	5.18	18.95	-0.55
384	318	SLE-INV	Combination Min	-0.71	-6.28	-3.50	-6.19	-7.28	4.15	13.99	-2.10
384	319	SLE-INV	Combination Min	-0.96	-7.49	-3.06	-12.24	-9.70	4.01	13.99	-1.26
384	356	SLE-INV	Combination Min	-1.10	-7.52	-3.14	-12.49	-9.71	3.34	14.64	-1.26
384	355	SLE-INV	Combination Min	-0.86	-6.31	-3.57	-6.45	-7.31	3.47	14.64	-2.10
384	318	SLU-INV	Combination Max	-0.71	-6.28	-3.50	-6.71	-8.59	12.93	33.43	5.46
384	319	SLU-INV	Combination Max	-0.96	-7.49	-3.06	-13.06	-11.28	12.07	33.43	8.46
384	356	SLU-INV	Combination Max	-1.10	-7.52	-3.14	-13.09	-10.72	10.96	35.71	8.46
384	355	SLU-INV	Combination Max	-0.86	-6.31	-3.57	-6.77	-8.02	11.81	35.71	5.46
384	318	SLU-INV	Combination Min	-0.96	-7.49	-3.06	-10.91	-10.83	5.60	18.89	-2.84
384	319	SLU-INV	Combination Min	-1.29	-10.12	-4.14	-22.19	-14.90	5.42	18.89	-1.70
384	356	SLU-INV	Combination Min	-1.49	-10.16	-4.23	-23.32	-16.58	4.51	19.76	-1.70
384	355	SLU-INV	Combination Min	-1.16	-8.51	-4.82	-12.02	-12.63	4.69	19.76	-2.84
384	318	QP	Combination	-0.71	-6.28	-3.50	-4.97	-6.36	4.15	13.99	-2.10
384	319	QP	Combination	-0.96	-7.49	-3.06	-9.67	-8.36	4.01	13.99	-1.26
384	356	QP	Combination	-1.10	-7.52	-3.14	-9.70	-7.94	3.34	14.64	-1.26
384	355	QP	Combination	-0.86	-6.31	-3.57	-5.01	-5.94	3.47	14.64	-2.10
384	318	FRE	Combination	-0.71	-6.28	-3.50	-5.88	-7.05	5.49	16.98	-0.94
384	319	FRE	Combination	-0.96	-7.49	-3.06	-11.59	-9.36	5.25	16.98	0.23
384	356	FRE	Combination	-1.10	-7.52	-3.14	-11.79	-9.27	4.51	17.88	0.24
384	355	FRE	Combination	-0.86	-6.31	-3.57	-6.09	-6.97	4.75	17.88	-0.94
385	356	SLE-INV	Combination Max	-0.85	-7.47	-2.72	-9.12	-7.85	5.07	14.69	0.60
385	319	SLE-INV	Combination Max	-0.53	-7.40	-2.69	-8.52	-8.10	5.50	13.78	0.60
385	320	SLE-INV	Combination Max	-0.68	-8.18	-2.30	-11.27	-9.14	4.68	13.78	1.51
385	357	SLE-INV	Combination Max	-1.00	-8.24	-2.33	-11.89	-8.89	4.25	14.69	1.51
385	356	SLE-INV	Combination Min	-0.85	-7.47	-2.72	-11.88	-9.65	3.47	11.35	-1.33
385	319	SLE-INV	Combination Min	-0.53	-7.40	-2.69	-10.87	-9.36	3.88	10.70	-1.33

2.1.3 PEDEMONTANA DELLE MARCHE

3° stralcio funzionale: Castelraimondo nord – Castelraimondo sud

4° stralcio funzionale: Castelraimondo sud – innesto S.S. 77 a Muccia

OPERE D'ARTE MINORI – OPERE IDRAULICHE

Asse principale - Tombino DN 1500 al km 5+429 - Relazione di calcolo

Opera LO703	Tratto 213	Settore E	CEE 16	WBS 010009	Id. doc. REL	N. prog. 01	Rev. A	Pag. di Pag. 299 di 338
----------------	---------------	--------------	-----------	---------------	--------------------	-------------------	-----------	-------------------------------

385	320	SLE-INV	Combination Min	-0.68	-8.18	-2.30	-14.42	-10.62	3.33	10.70	-0.68
385	357	SLE-INV	Combination Min	-1.00	-8.24	-2.33	-15.48	-10.86	2.92	11.35	-0.68
385	356	SLU-INV	Combination Max	-0.85	-7.47	-2.72	-12.31	-10.60	11.25	27.69	8.08
385	319	SLU-INV	Combination Max	-0.53	-7.40	-2.69	-11.50	-10.93	11.79	25.73	8.08
385	320	SLU-INV	Combination Max	-0.68	-8.18	-2.30	-15.21	-12.35	9.92	25.73	10.04
385	357	SLU-INV	Combination Max	-1.00	-8.24	-2.33	-16.05	-12.00	9.38	27.69	10.04
385	356	SLU-INV	Combination Min	-1.14	-10.08	-3.67	-22.59	-16.61	4.69	15.32	-1.79
385	319	SLU-INV	Combination Min	-0.72	-9.99	-3.62	-19.98	-14.29	5.24	14.44	-1.80
385	320	SLU-INV	Combination Min	-0.92	-11.04	-3.10	-26.64	-16.34	4.49	14.44	-0.92
385	357	SLU-INV	Combination Min	-1.35	-11.13	-3.15	-29.40	-18.55	3.95	15.32	-0.92
385	356	QP	Combination	-0.85	-7.47	-2.72	-9.12	-7.85	3.47	11.35	-1.33
385	319	QP	Combination	-0.53	-7.40	-2.69	-8.52	-8.10	3.88	10.70	-1.33
385	320	QP	Combination	-0.68	-8.18	-2.30	-11.27	-9.14	3.33	10.70	-0.68
385	357	QP	Combination	-1.00	-8.24	-2.33	-11.89	-8.89	2.92	11.35	-0.68
385	356	FRE	Combination	-0.85	-7.47	-2.72	-11.19	-9.20	4.67	13.86	0.12
385	319	FRE	Combination	-0.53	-7.40	-2.69	-10.28	-9.05	5.10	13.01	0.11
385	320	FRE	Combination	-0.68	-8.18	-2.30	-13.63	-10.25	4.34	13.01	0.96
385	357	FRE	Combination	-1.00	-8.24	-2.33	-14.58	-10.37	3.92	13.86	0.96
386	358	SLE-INV	Combination Max	-0.96	-8.84	-1.77	-13.48	-9.64	3.16	11.20	2.24
386	357	SLE-INV	Combination Max	-0.83	-8.21	-2.06	-11.40	-8.83	4.28	11.20	1.38
386	320	SLE-INV	Combination Max	-0.40	-8.12	-2.02	-10.48	-8.95	4.64	10.34	1.38
386	321	SLE-INV	Combination Max	-0.53	-8.75	-1.73	-12.56	-9.75	3.52	10.34	2.24
386	358	SLE-INV	Combination Min	-0.96	-8.84	-1.77	-17.62	-11.79	2.17	8.62	-0.15
386	357	SLE-INV	Combination Min	-0.83	-8.21	-2.06	-14.92	-10.82	2.96	8.62	-0.76
386	320	SLE-INV	Combination Min	-0.40	-8.12	-2.02	-13.48	-10.36	3.29	8.00	-0.76
386	321	SLE-INV	Combination Min	-0.53	-8.75	-1.73	-16.18	-11.33	2.51	8.00	-0.15
386	358	SLU-INV	Combination Max	-0.96	-8.84	-1.77	-18.19	-13.02	6.98	21.24	11.51
386	357	SLU-INV	Combination Max	-0.83	-8.21	-2.06	-15.39	-11.92	9.41	21.24	9.71
386	320	SLU-INV	Combination Max	-0.40	-8.12	-2.02	-14.15	-12.08	9.88	19.43	9.71
386	321	SLU-INV	Combination Max	-0.53	-8.75	-1.73	-16.96	-13.17	7.45	19.43	11.51
386	358	SLU-INV	Combination Min	-1.29	-11.93	-2.39	-33.69	-20.10	2.94	11.63	-0.20
386	357	SLU-INV	Combination Min	-1.12	-11.08	-2.78	-28.59	-18.55	4.00	11.63	-1.03
386	320	SLU-INV	Combination Min	-0.54	-10.97	-2.73	-25.16	-15.88	4.44	10.80	-1.03
386	321	SLU-INV	Combination Min	-0.71	-11.82	-2.34	-30.23	-17.47	3.38	10.80	-0.20
386	358	QP	Combination	-0.96	-8.84	-1.77	-13.48	-9.64	2.17	8.62	-0.15
386	357	QP	Combination	-0.83	-8.21	-2.06	-11.40	-8.83	2.96	8.62	-0.76
386	320	QP	Combination	-0.40	-8.12	-2.02	-10.48	-8.95	3.29	8.00	-0.76
386	321	QP	Combination	-0.53	-8.75	-1.73	-12.56	-9.75	2.51	8.00	-0.15
386	358	FRE	Combination	-0.96	-8.84	-1.77	-16.58	-11.25	2.91	10.56	1.64
386	357	FRE	Combination	-0.83	-8.21	-2.06	-14.04	-10.32	3.95	10.56	0.84
386	320	FRE	Combination	-0.40	-8.12	-2.02	-12.73	-10.01	4.30	9.76	0.84
386	321	FRE	Combination	-0.53	-8.75	-1.73	-15.27	-10.94	3.26	9.76	1.64
387	359	SLE-INV	Combination Max	-0.89	-9.30	-1.21	-14.56	-10.06	1.67	7.63	2.85
387	358	SLE-INV	Combination Max	-0.79	-8.81	-1.49	-13.15	-9.60	3.27	7.63	2.16
387	321	SLE-INV	Combination Max	-0.30	-8.71	-1.45	-11.80	-9.58	3.42	6.94	2.16
387	322	SLE-INV	Combination Max	-0.40	-9.20	-1.16	-13.18	-10.06	1.82	6.94	2.85
387	359	SLE-INV	Combination Min	-0.89	-9.30	-1.21	-19.11	-12.27	1.13	5.83	0.29
387	358	SLE-INV	Combination Min	-0.79	-8.81	-1.49	-17.27	-11.76	2.26	5.83	-0.20
387	321	SLE-INV	Combination Min	-0.30	-8.71	-1.45	-15.24	-11.11	2.42	5.34	-0.20
387	322	SLE-INV	Combination Min	-0.40	-9.20	-1.16	-17.04	-11.67	1.29	5.34	0.29
387	359	SLU-INV	Combination Max	-0.89	-9.30	-1.21	-19.66	-13.58	3.76	14.64	12.79
387	358	SLU-INV	Combination Max	-0.79	-8.81	-1.49	-17.76	-12.96	7.17	14.64	11.31
387	321	SLU-INV	Combination Max	-0.30	-8.71	-1.45	-15.93	-12.93	7.28	13.15	11.31
387	322	SLU-INV	Combination Max	-0.40	-9.20	-1.16	-17.80	-13.58	3.87	13.15	12.79
387	359	SLU-INV	Combination Min	-1.20	-12.55	-1.63	-36.78	-20.88	1.52	7.87	0.39
387	358	SLU-INV	Combination Min	-1.06	-11.89	-2.02	-33.24	-20.11	3.06	7.87	-0.27
387	321	SLU-INV	Combination Min	-0.41	-11.76	-1.96	-28.61	-17.04	3.27	7.21	-0.27
387	322	SLU-INV	Combination Min	-0.54	-12.42	-1.57	-32.03	-17.92	1.74	7.21	0.39
387	359	QP	Combination	-0.89	-9.30	-1.21	-14.56	-10.06	1.13	5.83	0.29
387	358	QP	Combination	-0.79	-8.81	-1.49	-13.15	-9.60	2.26	5.83	-0.20
387	321	QP	Combination	-0.30	-8.71	-1.45	-11.80	-9.58	2.42	5.34	-0.20
387	322	QP	Combination	-0.40	-9.20	-1.16	-13.18	-10.06	1.29	5.34	0.29
387	359	FRE	Combination	-0.89	-9.30	-1.21	-17.98	-11.72	1.53	7.18	2.21
387	358	FRE	Combination	-0.79	-8.81	-1.49	-16.24	-11.22	3.02	7.18	1.57
387	321	FRE	Combination	-0.30	-8.71	-1.45	-14.38	-10.72	3.17	6.54	1.57
387	322	FRE	Combination	-0.40	-9.20	-1.16	-16.08	-11.27	1.68	6.54	2.21
388	360	SLE-INV	Combination Max	-0.79	-9.57	-0.64	-14.78	-10.45	0.03	4.03	3.12
388	359	SLE-INV	Combination Max	-0.73	-9.27	-0.93	-14.06	-10.00	1.58	4.03	2.71
388	322	SLE-INV	Combination Max	-0.23	-9.17	-0.88	-12.71	-9.92	1.89	3.62	2.71
388	323	SLE-INV	Combination Max	-0.29	-9.47	-0.59	-13.43	-10.36	0.34	3.62	3.12
388	360	SLE-INV	Combination Min	-0.79	-9.57	-0.64	-19.43	-12.77	-0.03	3.02	0.47
388	359	SLE-INV	Combination Min	-0.73	-9.27	-0.93	-18.47	-12.21	1.08	3.02	0.20
388	322	SLE-INV	Combination Min	-0.23	-9.17	-0.88	-16.46	-11.48	1.33	2.75	0.20
388	323	SLE-INV	Combination Min	-0.29	-9.47	-0.59	-17.42	-12.05	0.22	2.75	0.47
388	360	SLU-INV	Combination Max	-0.79	-9.57	-0.64	-19.95	-14.10	0.27	7.98	13.41
388	359	SLU-INV	Combination Max	-0.73	-9.27	-0.93	-18.98	-13.50	3.54	7.98	12.47
388	322	SLU-INV	Combination Max	-0.23	-9.17	-0.88	-17.16	-13.39	4.07	7.03	12.47
388	323	SLU-INV	Combination Max	-0.29	-9.47	-0.59	-18.13	-13.99	0.80	7.03	13.41
388	360	SLU-INV	Combination Min	-1.07	-12.92	-0.87	-37.47	-21.81	-0.04	4.07	0.64
388	359	SLU-INV	Combination Min	-0.98	-12.51	-1.26	-35.58	-20.80	1.46	4.07	0.27
388	322	SLU-INV	Combination Min	-0.31	-12.37	-1.19	-31.02	-17.56	1.80	3.71	0.27
388	323	SLU-INV	Combination Min	-0.39	-12.79	-0.80	-32.89	-18.57	0.30	3.71	0.64
388	360	QP	Combination	-0.79	-9.57	-0.64	-14.78	-10.45	-0.03	3.02	0.47
388	359	QP	Combination	-0.73	-9.27	-0.93	-14.06	-10.00	1.08	3.02	0.20
388	322	QP	Combination	-0.23	-9.17	-0.88	-12.71	-9.92	1.33	2.75	0.20
388	323	QP	Combination	-0.29	-9.47	-0.59	-13.43	-10.36	0.22	2.75	0.47

2.1.3 PEDEMONTANA DELLE MARCHE

3° stralcio funzionale: Castelraimondo nord – Castelraimondo sud

4° stralcio funzionale: Castelraimondo sud – innesto S.S. 77 a Muccia

OPERE D'ARTE MINORI – OPERE IDRAULICHE

Asse principale - Tombino DN 1500 al km 5+429 - Relazione di calcolo

Opera LO703	Tratto 213	Settore E	CEE 16	WBS 010009	Id. doc. REL	N. prog. 01	Rev. A	Pag. di Pag. 300 di 338
----------------	---------------	--------------	-----------	---------------	--------------------	-------------------	-----------	-------------------------------

388	360	FRE	Combination	-0.79	-9.57	-0.64	-18.27	-12.19	0.01	3.78	2.46
388	359	FRE	Combination	-0.73	-9.27	-0.93	-17.37	-11.66	1.46	3.78	2.09
388	322	FRE	Combination	-0.23	-9.17	-0.88	-15.52	-11.09	1.75	3.40	2.09
388	323	FRE	Combination	-0.29	-9.47	-0.59	-16.42	-11.62	0.31	3.40	2.46
389	361	SLE-INV	Combination Max	-0.68	-9.65	-0.04	-14.48	-10.39	-1.09	0.31	3.13
389	360	SLE-INV	Combination Max	-0.66	-9.55	-0.34	-14.43	-10.39	0.19	0.31	3.07
389	323	SLE-INV	Combination Max	-0.18	-9.45	-0.30	-13.02	-10.26	0.19	0.25	3.07
389	324	SLE-INV	Combination Max	-0.20	-9.55	0.00	-13.03	-10.30	-1.08	0.25	3.13
389	361	SLE-INV	Combination Min	-0.68	-9.65	-0.04	-19.07	-12.69	-1.47	0.13	0.44
389	360	SLE-INV	Combination Min	-0.66	-9.55	-0.34	-18.97	-12.71	0.09	0.13	0.44
389	323	SLE-INV	Combination Min	-0.18	-9.45	-0.30	-16.85	-11.91	0.10	0.12	0.44
389	324	SLE-INV	Combination Min	-0.20	-9.55	0.00	-16.90	-11.94	-1.47	0.12	0.44
389	361	SLU-INV	Combination Max	-0.68	-9.65	-0.04	-19.55	-14.03	-1.46	1.02	13.55
389	360	SLU-INV	Combination Max	-0.66	-9.55	-0.34	-19.48	-14.03	0.57	1.02	13.28
389	323	SLU-INV	Combination Max	-0.18	-9.45	-0.30	-17.57	-13.86	0.52	0.75	13.28
389	324	SLU-INV	Combination Max	-0.20	-9.55	0.00	-17.59	-13.91	-1.45	0.75	13.55
389	361	SLU-INV	Combination Min	-0.91	-13.02	-0.06	-36.87	-21.62	-2.96	0.18	0.60
389	360	SLU-INV	Combination Min	-0.89	-12.89	-0.46	-36.59	-21.69	0.12	0.18	0.59
389	323	SLU-INV	Combination Min	-0.25	-12.76	-0.41	-31.75	-18.28	0.14	0.17	0.59
389	324	SLU-INV	Combination Min	-0.27	-12.90	-0.01	-31.91	-18.32	-3.01	0.17	0.60
389	361	QP	Combination	-0.68	-9.65	-0.04	-14.48	-10.39	-1.09	0.13	0.44
389	360	QP	Combination	-0.66	-9.55	-0.34	-14.43	-10.39	0.09	0.13	0.44
389	323	QP	Combination	-0.18	-9.45	-0.30	-13.02	-10.26	0.10	0.12	0.44
389	324	QP	Combination	-0.20	-9.55	0.00	-13.03	-10.30	-1.08	0.12	0.44
389	361	FRE	Combination	-0.68	-9.65	-0.04	-17.92	-12.12	-1.37	0.27	2.46
389	360	FRE	Combination	-0.66	-9.55	-0.34	-17.84	-12.13	0.17	0.27	2.41
389	323	FRE	Combination	-0.18	-9.45	-0.30	-15.89	-11.50	0.17	0.22	2.41
389	324	FRE	Combination	-0.20	-9.55	0.00	-15.93	-11.53	-1.37	0.22	2.46
390	325	SLE-INV	Combination Max	-0.15	-9.40	0.67	-12.30	-10.28	-1.96	-2.45	2.88
390	362	SLE-INV	Combination Max	-0.57	-9.49	0.64	-13.44	-10.36	-2.08	-2.61	2.88
390	361	SLE-INV	Combination Max	-0.60	-9.63	0.25	-14.07	-10.34	-1.15	-2.61	3.05
390	324	SLE-INV	Combination Max	-0.18	-9.55	0.28	-12.94	-10.26	-1.02	-2.45	3.05
390	325	SLE-INV	Combination Min	-0.15	-9.40	0.67	-15.95	-11.95	-2.70	-3.06	0.23
390	362	SLE-INV	Combination Min	-0.57	-9.49	0.64	-17.69	-12.69	-2.90	-3.23	0.23
390	361	SLE-INV	Combination Min	-0.60	-9.63	0.25	-18.48	-12.61	-1.57	-3.23	0.39
390	324	SLE-INV	Combination Min	-0.18	-9.55	0.28	-16.74	-11.87	-1.37	-3.06	0.39
390	325	SLU-INV	Combination Max	-0.15	-9.40	0.91	-16.61	-13.88	-2.64	-3.31	13.16
390	362	SLU-INV	Combination Max	-0.57	-9.49	0.86	-18.15	-13.98	-2.81	-3.52	13.16
390	361	SLU-INV	Combination Max	-0.60	-9.63	0.34	-19.00	-13.95	-1.55	-3.52	13.37
390	324	SLU-INV	Combination Max	-0.18	-9.55	0.38	-17.47	-13.85	-1.38	-3.31	13.37
390	325	SLU-INV	Combination Min	-0.20	-12.69	0.67	-30.10	-18.45	-5.61	-5.43	0.31
390	362	SLU-INV	Combination Min	-0.78	-12.81	0.64	-34.19	-21.77	-6.09	-5.63	0.31
390	361	SLU-INV	Combination Min	-0.82	-13.00	0.25	-35.57	-21.45	-3.24	-5.63	0.53
390	324	SLU-INV	Combination Min	-0.24	-12.89	0.28	-31.48	-18.14	-2.75	-5.43	0.53
390	325	QP	Combination	-0.15	-9.40	0.67	-12.30	-10.28	-1.96	-2.45	0.23
390	362	QP	Combination	-0.57	-9.49	0.64	-13.44	-10.36	-2.08	-2.61	0.23
390	361	QP	Combination	-0.60	-9.63	0.25	-14.07	-10.34	-1.15	-2.61	0.39
390	324	QP	Combination	-0.18	-9.55	0.28	-12.94	-10.26	-1.02	-2.45	0.39
390	325	FRE	Combination	-0.15	-9.40	0.67	-15.04	-11.54	-2.52	-2.91	2.22
390	362	FRE	Combination	-0.57	-9.49	0.64	-16.63	-12.11	-2.70	-3.07	2.22
390	361	FRE	Combination	-0.60	-9.63	0.25	-17.38	-12.04	-1.47	-3.07	2.38
390	324	FRE	Combination	-0.18	-9.55	0.28	-15.79	-11.47	-1.29	-2.91	2.38
391	362	SLE-INV	Combination Max	-0.59	-9.49	1.05	-13.30	-10.33	-1.87	-5.89	2.87
391	325	SLE-INV	Combination Max	-0.25	-9.42	1.04	-12.48	-10.31	-2.16	-5.50	2.87
391	326	SLE-INV	Combination Max	-0.15	-8.88	1.43	-10.60	-9.52	-3.07	-5.50	2.20
391	363	SLE-INV	Combination Max	-0.48	-8.95	1.44	-11.44	-9.48	-2.79	-5.89	2.20
391	362	SLE-INV	Combination Min	-0.59	-9.49	1.05	-17.42	-12.64	-2.63	-7.51	0.22
391	325	SLE-INV	Combination Min	-0.25	-9.42	1.04	-16.08	-11.98	-2.97	-7.00	0.22
391	326	SLE-INV	Combination Min	-0.15	-8.88	1.43	-13.68	-11.01	-4.31	-7.00	-0.29
391	363	SLE-INV	Combination Min	-0.48	-8.95	1.44	-15.06	-11.61	-3.98	-7.51	-0.30
391	362	SLU-INV	Combination Max	-0.59	-9.49	1.42	-17.96	-13.95	-2.53	-7.95	13.15
391	325	SLU-INV	Combination Max	-0.25	-9.42	1.40	-16.84	-13.92	-2.91	-7.42	13.15
391	326	SLU-INV	Combination Max	-0.15	-8.88	1.93	-14.30	-12.85	-4.15	-7.42	11.89
391	363	SLU-INV	Combination Max	-0.48	-8.95	1.95	-15.45	-12.80	-3.76	-7.95	11.89
391	362	SLU-INV	Combination Min	-0.80	-12.81	1.05	-33.43	-21.62	-5.58	-13.81	0.30
391	325	SLU-INV	Combination Min	-0.34	-12.72	1.04	-30.07	-18.44	-6.10	-12.85	0.30
391	326	SLU-INV	Combination Min	-0.20	-11.99	1.43	-25.67	-16.80	-9.11	-12.85	-0.40
391	363	SLU-INV	Combination Min	-0.65	-12.08	1.44	-29.08	-19.88	-8.60	-13.81	-0.40
391	362	QP	Combination	-0.59	-9.49	1.05	-13.30	-10.33	-1.87	-5.89	0.22
391	325	QP	Combination	-0.25	-9.42	1.04	-12.48	-10.31	-2.16	-5.50	0.22
391	326	QP	Combination	-0.15	-8.88	1.43	-10.60	-9.52	-3.07	-5.50	-0.29
391	363	QP	Combination	-0.48	-8.95	1.44	-11.44	-9.48	-2.79	-5.89	-0.30
391	362	FRE	Combination	-0.59	-9.49	1.05	-16.39	-12.07	-2.44	-7.11	2.21
391	325	FRE	Combination	-0.25	-9.42	1.04	-15.18	-11.56	-2.76	-6.63	2.21
391	326	FRE	Combination	-0.15	-8.88	1.43	-12.91	-10.64	-4.00	-6.63	1.58
391	363	FRE	Combination	-0.48	-8.95	1.44	-14.15	-11.08	-3.68	-7.11	1.58
391	363	SLE-INV	Combination Max	-0.66	-8.98	1.95	-11.71	-9.52	-2.73	-9.53	2.24
392	326	SLE-INV	Combination Max	-0.42	-8.93	1.91	-11.27	-9.66	-3.14	-9.06	2.24
392	327	SLE-INV	Combination Max	-0.23	-8.00	2.43	-8.21	-8.42	-3.66	-9.06	1.36
392	364	SLE-INV	Combination Max	-0.47	-8.05	2.47	-8.67	-8.26	-3.25	-9.53	1.36
392	363	SLE-INV	Combination Min	-0.66	-8.98	1.95	-15.27	-11.63	-3.93	-12.28	-0.28
392	326	SLE-INV	Combination Min	-0.42	-8.93	1.91	-14.42	-11.18	-4.37	-11.60	-0.28
392	327	SLE-INV	Combination Min	-0.23	-8.00	2.43	-10.51	-9.70	-5.19	-11.60	-0.90
392	364	SLE-INV	Combination Min	-0.47	-8.05	2.47	-11.35	-10.15	-4.75	-12.28	-0.90
392	363	SLU-INV	Combination Max	-0.66	-8.98	2.64	-15.81	-12.86	-3.68	-12.86	12.03
392	326	SLU-INV	Combination Max	-0.42	-8.93	2.58	-15.21	-13.05	-4.24	-12.23	12.03

2.1.3 PEDEMONTANA DELLE MARCHE

3° stralcio funzionale: Castelraimondo nord – Castelraimondo sud

4° stralcio funzionale: Castelraimondo sud – innesto S.S. 77 a Muccia

OPERE D'ARTE MINORI – OPERE IDRAULICHE

Asse principale - Tombino DN 1500 al km 5+429 - Relazione di calcolo

Opera LO703	Tratto 213	Settore E	CEE 16	WBS 010009	Id. doc. REL	N. prog. 01	Rev. A	Pag. di Pag. 301 di 338
----------------	---------------	--------------	-----------	---------------	--------------------	-------------------	-----------	-------------------------------

392	327	SLU-INV	Combination Max	-0.23	-8.00	3.28	-11.09	-11.37	-4.94	-12.23	10.10
392	364	SLU-INV	Combination Max	-0.47	-8.05	3.33	-11.70	-11.16	-4.39	-12.86	10.10
392	363	SLU-INV	Combination Min	-0.89	-12.12	1.95	-29.08	-19.81	-8.58	-22.97	-0.38
392	326	SLU-INV	Combination Min	-0.57	-12.06	1.91	-26.68	-17.08	-9.15	-21.50	-0.38
392	327	SLU-INV	Combination Min	-0.31	-10.80	2.43	-19.40	-14.68	-11.15	-21.50	-1.21
392	364	SLU-INV	Combination Min	-0.64	-10.86	2.47	-21.77	-17.49	-10.57	-22.97	-1.21
392	363	QP	Combination	-0.66	-8.98	1.95	-11.71	-9.52	-2.73	-9.53	-0.28
392	326	QP	Combination	-0.42	-8.93	1.91	-11.27	-9.66	-3.14	-9.06	-0.28
392	327	QP	Combination	-0.23	-8.00	2.43	-8.21	-8.42	-3.66	-9.06	-0.90
392	364	QP	Combination	-0.47	-8.05	2.47	-8.67	-8.26	-3.25	-9.53	-0.90
392	363	FRE	Combination	-0.66	-8.98	1.95	-14.38	-11.10	-3.63	-11.59	1.61
392	326	FRE	Combination	-0.42	-8.93	1.91	-13.64	-10.80	-4.06	-10.97	1.61
392	327	FRE	Combination	-0.23	-8.00	2.43	-9.93	-9.38	-4.81	-10.97	0.79
392	364	FRE	Combination	-0.47	-8.05	2.47	-10.68	-9.68	-4.38	-11.59	0.79
393	364	SLE-INV	Combination Max	-0.80	-8.11	3.04	-9.35	-8.38	-3.04	-13.50	1.44
393	327	SLE-INV	Combination Max	-0.72	-8.10	2.94	-9.35	-8.66	-3.87	-12.99	1.44
393	328	SLE-INV	Combination Max	-0.46	-6.83	3.44	-5.00	-6.53	-3.94	-12.99	0.35
393	365	SLE-INV	Combination Max	-0.55	-6.84	3.54	-5.01	-6.20	-3.12	-13.50	0.35
393	364	SLE-INV	Combination Min	-0.80	-8.11	3.04	-12.08	-10.25	-4.49	-17.51	-0.87
393	327	SLE-INV	Combination Min	-0.72	-8.10	2.94	-11.84	-10.01	-5.46	-16.68	-0.87
393	328	SLE-INV	Combination Min	-0.46	-6.83	3.44	-6.22	-7.38	-5.68	-16.68	-1.55
393	365	SLE-INV	Combination Min	-0.55	-6.84	3.54	-6.48	-7.59	-4.71	-17.51	-1.55
393	364	SLU-INV	Combination Max	-0.80	-8.11	4.10	-12.62	-11.32	-4.11	-18.23	10.40
393	327	SLU-INV	Combination Max	-0.72	-8.10	3.97	-12.63	-11.70	-5.22	-17.53	10.40
393	328	SLU-INV	Combination Max	-0.46	-6.83	4.65	-6.75	-8.81	-5.32	-17.53	7.73
393	365	SLU-INV	Combination Max	-0.55	-6.84	4.78	-6.77	-8.37	-4.21	-18.23	7.73
393	364	SLU-INV	Combination Min	-1.08	-10.95	3.04	-22.68	-17.52	-10.08	-33.07	-1.17
393	327	SLU-INV	Combination Min	-0.97	-10.93	2.94	-21.48	-15.25	-11.63	-31.04	-1.17
393	328	SLU-INV	Combination Min	-0.62	-9.21	3.44	-10.97	-10.71	-12.44	-31.04	-2.09
393	365	SLU-INV	Combination Min	-0.74	-9.24	3.54	-12.16	-12.99	-10.89	-33.07	-2.09
393	364	QP	Combination	-0.80	-8.11	3.04	-9.35	-8.38	-3.04	-13.50	-0.87
393	327	QP	Combination	-0.72	-8.10	2.94	-9.35	-8.66	-3.87	-12.99	-0.87
393	328	QP	Combination	-0.46	-6.83	3.44	-5.00	-6.53	-3.94	-12.99	-1.55
393	365	QP	Combination	-0.55	-6.84	3.54	-5.01	-6.20	-3.12	-13.50	-1.55
393	364	FRE	Combination	-0.80	-8.11	3.04	-11.40	-9.79	-4.12	-16.51	0.86
393	327	FRE	Combination	-0.72	-8.10	2.94	-11.22	-9.68	-5.06	-15.76	0.86
393	328	FRE	Combination	-0.46	-6.83	3.44	-5.91	-7.17	-5.24	-15.76	-0.12
393	365	FRE	Combination	-0.55	-6.84	3.54	-6.11	-7.24	-4.31	-16.51	-0.12
394	365	SLE-INV	Combination Max	-1.05	-6.94	4.11	-5.98	-6.37	-3.09	-17.49	0.48
394	328	SLE-INV	Combination Max	-1.08	-6.95	3.96	-6.30	-6.81	-3.97	-17.08	0.48
394	329	SLE-INV	Combination Max	-0.81	-5.58	4.60	-1.24	-4.57	-3.74	-17.08	-0.44
394	366	SLE-INV	Combination Max	-0.77	-5.57	4.75	-0.92	-4.13	-2.87	-17.49	-0.44
394	365	SLE-INV	Combination Min	-1.05	-6.94	4.11	-7.58	-7.74	-4.70	-22.72	-1.51
394	328	SLE-INV	Combination Min	-1.08	-6.95	3.96	-7.77	-7.76	-5.70	-21.94	-1.51
394	329	SLE-INV	Combination Min	-0.81	-5.58	4.60	-1.25	-5.03	-5.49	-21.94	-1.99
394	366	SLE-INV	Combination Min	-0.77	-5.57	4.75	-1.03	-5.06	-4.49	-22.72	-1.99
394	365	SLU-INV	Combination Max	-1.05	-6.94	5.55	-8.08	-8.60	-4.17	-23.62	8.18
394	328	SLU-INV	Combination Max	-1.08	-6.95	5.34	-8.50	-9.19	-5.36	-23.06	8.18
394	329	SLU-INV	Combination Max	-0.81	-5.58	6.21	-1.29	-6.17	-5.05	-23.06	5.58
394	366	SLU-INV	Combination Max	-0.77	-5.57	6.42	-1.25	-5.58	-3.87	-23.62	5.58
394	365	SLU-INV	Combination Min	-1.42	-9.37	4.11	-13.78	-13.08	-10.94	-43.03	-2.03
394	328	SLU-INV	Combination Min	-1.46	-9.38	3.96	-13.50	-11.45	-12.42	-40.81	-2.03
394	329	SLU-INV	Combination Min	-1.09	-7.53	4.60	-1.69	-6.86	-12.29	-40.81	-2.68
394	366	SLU-INV	Combination Min	-1.05	-7.52	4.75	-1.44	-8.65	-10.81	-43.03	-2.68
394	365	QP	Combination	-1.05	-6.94	4.11	-5.98	-6.37	-3.09	-17.49	-1.51
394	328	QP	Combination	-1.08	-6.95	3.96	-6.30	-6.81	-3.97	-17.08	-1.51
394	329	QP	Combination	-0.81	-5.58	4.60	-1.24	-4.57	-3.74	-17.08	-1.99
394	366	QP	Combination	-0.77	-5.57	4.75	-0.92	-4.13	-2.87	-17.49	-1.99
394	365	FRE	Combination	-1.05	-6.94	4.11	-7.18	-7.40	-4.30	-21.42	-0.02
394	328	FRE	Combination	-1.08	-6.95	3.96	-7.41	-7.52	-5.27	-20.73	-0.02
394	329	FRE	Combination	-0.81	-5.58	4.60	-1.25	-4.91	-5.06	-20.73	-0.82
394	366	FRE	Combination	-0.77	-5.57	4.75	-1.00	-4.83	-4.09	-21.42	-0.82
395	366	SLE-INV	Combination Max	-1.42	-5.70	5.39	-1.81	-4.31	-2.77	-21.99	-0.33
395	329	SLE-INV	Combination Max	-1.61	-5.74	5.19	-2.58	-4.83	-3.84	-21.75	-0.33
395	330	SLE-INV	Combination Max	-1.27	-4.03	5.83	6.37	-1.58	-3.12	-21.75	-1.27
395	367	SLE-INV	Combination Max	-1.08	-3.99	6.03	7.25	-1.19	-2.05	-21.99	-1.27
395	366	SLE-INV	Combination Min	-1.42	-5.70	5.39	-2.02	-5.20	-4.37	-28.60	-1.98
395	329	SLE-INV	Combination Min	-1.61	-5.74	5.19	-2.89	-5.41	-5.62	-27.88	-1.98
395	330	SLE-INV	Combination Min	-1.27	-4.03	5.83	4.60	-1.73	-4.71	-27.88	-2.30
395	367	SLE-INV	Combination Min	-1.08	-3.99	6.03	5.37	-1.40	-3.46	-28.60	-2.30
395	366	SLU-INV	Combination Max	-1.42	-5.70	7.27	-2.44	-5.81	-3.74	-29.69	6.12
395	329	SLU-INV	Combination Max	-1.61	-5.74	7.00	-3.48	-6.53	-5.18	-29.36	6.12
395	330	SLU-INV	Combination Max	-1.27	-4.03	7.87	13.24	-0.98	-4.21	-29.36	2.73
395	367	SLU-INV	Combination Max	-1.08	-3.99	8.14	14.57	-1.61	-2.77	-29.69	2.73
395	366	SLU-INV	Combination Min	-1.91	-7.69	5.39	-2.86	-6.67	-10.56	-54.26	-2.68
395	329	SLU-INV	Combination Min	-2.18	-7.75	5.19	-4.10	-7.66	-12.53	-51.67	-2.68
395	330	SLU-INV	Combination Min	-1.72	-5.44	5.83	6.22	-2.34	-10.89	-51.67	-3.10
395	367	SLU-INV	Combination Min	-1.45	-5.39	6.03	7.24	-2.19	-8.91	-54.26	-3.10
395	366	QP	Combination	-1.42	-5.70	5.39	-1.81	-4.31	-2.77	-21.99	-1.98
395	329	QP	Combination	-1.61	-5.74	5.19	-2.58	-4.83	-3.84	-21.75	-1.98
395	330	QP	Combination	-1.27	-4.03	5.83	4.60	-1.73	-3.12	-21.75	-2.30
395	367	QP	Combination	-1.08	-3.99	6.03	5.37	-1.19	-2.05	-21.99	-2.30
395	366	FRE	Combination	-1.42	-5.70	5.39	-1.97	-4.98	-3.97	-26.95	-0.74
395	329	FRE	Combination	-1.61	-5.74	5.19	-2.81	-5.27	-5.17	-26.35	-0.74
395	330	FRE	Combination	-1.27	-4.03	5.83	5.93	-1.62	-4.31	-26.35	-1.53
395	367	FRE	Combination	-1.08	-3.99	6.03	6.78	-1.34	-3.11	-26.95	-1.53

2.1.3 PEDEMONTANA DELLE MARCHE

3° stralcio funzionale: Castelraimondo nord – Castelraimondo sud

4° stralcio funzionale: Castelraimondo sud – innesto S.S. 77 a Muccia

OPERE D'ARTE MINORI – OPERE IDRAULICHE

Asse principale - Tombino DN 1500 al km 5+429 - Relazione di calcolo

Opera LO703	Tratto 213	Settore E	CEE 16	WBS 010009	Id. doc. REL	N. prog. 01	Rev. A	Pag. di Pag. 302 di 338
----------------	---------------	--------------	-----------	---------------	--------------------	-------------------	-----------	-------------------------------

396	367	SLE-INV	Combination Max	-1.89	-4.16	6.83	6.50	-1.34	-2.15	-27.20	-1.14
396	330	SLE-INV	Combination Max	-2.21	-4.22	6.58	5.18	-1.88	-3.03	-27.42	-1.14
396	331	SLE-INV	Combination Max	-1.87	-2.51	7.39	16.69	2.08	-2.04	-27.42	-1.56
396	368	SLE-INV	Combination Max	-1.55	-2.44	7.65	18.07	2.36	-1.15	-27.20	-1.56
396	367	SLE-INV	Combination Min	-1.89	-4.16	6.83	4.69	-1.48	-3.58	-35.34	-2.32
396	330	SLE-INV	Combination Min	-2.21	-4.22	6.58	3.68	-1.91	-4.60	-35.02	-2.32
396	331	SLE-INV	Combination Min	-1.87	-2.51	7.39	12.63	1.30	-3.20	-35.02	-2.03
396	368	SLE-INV	Combination Min	-1.55	-2.44	7.65	13.66	1.82	-2.18	-35.34	-2.03
396	367	SLU-INV	Combination Max	-1.89	-4.16	9.23	13.52	-1.81	-2.90	-36.72	3.45
396	330	SLU-INV	Combination Max	-2.21	-4.22	8.88	10.99	-1.79	-4.09	-37.02	3.45
396	331	SLU-INV	Combination Max	-1.87	-2.51	9.98	32.47	5.14	-2.75	-37.02	0.27
396	368	SLU-INV	Combination Max	-1.55	-2.44	10.32	35.19	4.45	-1.56	-36.72	0.27
396	367	SLU-INV	Combination Min	-2.55	-5.61	6.83	6.33	-2.05	-9.15	-66.94	-3.14
396	330	SLU-INV	Combination Min	-2.98	-5.70	6.58	4.97	-2.57	-10.68	-64.52	-3.14
396	331	SLU-INV	Combination Min	-2.52	-3.38	7.39	17.05	1.75	-7.71	-64.52	-2.75
396	368	SLU-INV	Combination Min	-2.09	-3.30	7.65	18.44	2.46	-6.18	-66.94	-2.75
396	367	QP	Combination	-1.89	-4.16	6.83	4.69	-1.34	-2.15	-27.20	-2.32
396	330	QP	Combination	-2.21	-4.22	6.58	3.68	-1.91	-3.03	-27.42	-2.32
396	331	QP	Combination	-1.87	-2.51	7.39	12.63	1.30	-2.04	-27.42	-2.03
396	368	QP	Combination	-1.55	-2.44	7.65	13.66	1.82	-1.15	-27.20	-2.03
396	367	FRE	Combination	-1.89	-4.16	6.83	6.05	-1.45	-3.22	-33.31	-1.44
396	330	FRE	Combination	-2.21	-4.22	6.58	4.80	-1.89	-4.21	-33.12	-1.44
396	331	FRE	Combination	-1.87	-2.51	7.39	15.68	1.89	-2.91	-33.12	-1.68
396	368	FRE	Combination	-1.55	-2.44	7.65	16.97	2.23	-1.92	-33.31	-1.68
397	368	SLE-INV	Combination Max	-2.34	-2.60	8.35	18.31	2.42	-1.28	-33.05	-1.53
397	331	SLE-INV	Combination Max	-2.87	-2.71	8.18	16.59	2.05	-1.91	-34.10	-1.53
397	332	SLE-INV	Combination Max	-2.55	-1.12	9.46	30.71	6.11	-0.76	-34.10	-0.80
397	369	SLE-INV	Combination Max	-2.03	-1.02	9.64	32.49	6.35	-0.13	-33.05	-0.80
397	368	SLE-INV	Combination Min	-2.34	-2.60	8.35	13.81	1.78	-2.32	-42.87	-2.18
397	331	SLE-INV	Combination Min	-2.87	-2.71	8.18	12.69	1.39	-3.06	-43.36	-2.18
397	332	SLE-INV	Combination Min	-2.55	-1.12	9.46	23.70	4.59	-1.22	-43.36	-0.89
397	369	SLE-INV	Combination Min	-2.03	-1.02	9.64	24.84	4.94	-0.48	-42.87	-0.89
397	368	SLU-INV	Combination Max	-2.34	-2.60	11.27	35.79	4.91	-1.73	-44.62	0.99
397	331	SLU-INV	Combination Max	-2.87	-2.71	11.04	31.74	4.65	-2.58	-46.04	0.99
397	332	SLU-INV	Combination Max	-2.55	-1.12	12.78	57.94	12.02	-1.02	-46.04	-1.08
397	369	SLU-INV	Combination Max	-2.03	-1.02	13.01	62.19	11.80	-0.17	-44.62	-1.08
397	368	SLU-INV	Combination Min	-3.17	-3.51	8.35	18.65	2.40	-6.35	-80.98	-2.94
397	331	SLU-INV	Combination Min	-3.88	-3.66	8.18	17.13	1.87	-7.55	-79.30	-2.94
397	332	SLU-INV	Combination Min	-3.45	-1.51	9.46	32.00	6.20	-3.02	-79.30	-1.22
397	369	SLU-INV	Combination Min	-2.74	-1.37	9.64	33.53	6.67	-1.83	-80.98	-1.22
397	368	QP	Combination	-2.34	-2.60	8.35	13.81	1.78	-1.28	-33.05	-2.18
397	331	QP	Combination	-2.87	-2.71	8.18	12.69	1.39	-1.91	-34.10	-2.18
397	332	QP	Combination	-2.55	-1.12	9.46	23.70	4.59	-0.76	-34.10	-0.80
397	369	QP	Combination	-2.03	-1.02	9.64	24.84	4.94	-0.13	-33.05	-0.80
397	368	FRE	Combination	-2.34	-2.60	8.35	17.19	2.26	-2.06	-40.41	-1.69
397	331	FRE	Combination	-2.87	-2.71	8.18	15.62	1.89	-2.77	-41.05	-1.69
397	332	FRE	Combination	-2.55	-1.12	9.46	28.96	5.73	-1.10	-41.05	-0.86
397	369	FRE	Combination	-2.03	-1.02	9.64	30.58	6.00	-0.39	-40.41	-0.86
398	369	SLE-INV	Combination Max	-2.55	-1.12	12.64	33.38	6.52	-0.38	-37.93	-0.89
398	332	SLE-INV	Combination Max	-3.24	-1.26	12.39	31.84	6.35	-0.51	-39.37	-0.89
398	333	SLE-INV	Combination Max	-3.12	-0.62	7.14	39.11	7.95	-0.07	-39.37	-0.08
398	370	SLE-INV	Combination Max	-2.42	-0.48	7.39	40.98	8.07	0.06	-37.93	-0.08
398	369	SLE-INV	Combination Min	-2.55	-1.12	12.64	25.59	5.02	-0.79	-48.94	-0.94
398	332	SLE-INV	Combination Min	-3.24	-1.26	12.39	24.76	4.88	-0.92	-50.00	-0.94
398	333	SLE-INV	Combination Min	-3.12	-0.62	7.14	30.49	6.14	-0.08	-50.00	-0.26
398	370	SLE-INV	Combination Min	-2.42	-0.48	7.39	31.47	6.25	0.05	-48.94	-0.26
398	369	SLU-INV	Combination Max	-2.55	-1.12	17.07	63.64	12.34	-0.52	-51.20	-0.70
398	332	SLU-INV	Combination Max	-3.24	-1.26	16.73	59.32	12.05	-0.69	-53.14	-0.70
398	333	SLU-INV	Combination Max	-3.12	-0.62	9.64	72.56	14.99	-0.09	-53.14	-0.11
398	370	SLU-INV	Combination Max	-2.42	-0.48	9.98	77.91	15.10	0.08	-51.20	-0.11
398	369	SLU-INV	Combination Min	-3.44	-1.51	12.64	34.54	6.77	-2.37	-91.68	-1.27
398	332	SLU-INV	Combination Min	-4.38	-1.70	12.39	33.42	6.58	-2.52	-91.27	-1.27
398	333	SLU-INV	Combination Min	-4.21	-0.84	7.14	41.17	8.29	-0.12	-91.27	-0.95
398	370	SLU-INV	Combination Min	-3.27	-0.65	7.39	42.49	8.44	0.03	-91.68	-0.95
398	369	QP	Combination	-2.55	-1.12	12.64	25.59	5.02	-0.38	-37.93	-0.94
398	332	QP	Combination	-3.24	-1.26	12.39	24.76	4.88	-0.51	-39.37	-0.94
398	333	QP	Combination	-3.12	-0.62	7.14	30.49	6.14	-0.07	-39.37	-0.08
398	370	QP	Combination	-2.42	-0.48	7.39	31.47	6.25	0.06	-37.93	-0.08
398	369	FRE	Combination	-2.55	-1.12	12.64	31.43	6.14	-0.69	-46.19	-0.91
398	332	FRE	Combination	-3.24	-1.26	12.39	30.07	5.98	-0.82	-47.34	-0.91
398	333	FRE	Combination	-3.12	-0.62	7.14	36.95	7.50	-0.08	-47.34	-0.22
398	370	FRE	Combination	-2.42	-0.48	7.39	38.60	7.61	0.05	-46.19	-0.22
399	350	SLE-INV	Combination Max	-2.37	-0.47	-7.22	41.48	8.33	0.15	49.14	0.10
399	351	SLE-INV	Combination Max	-2.45	-0.88	-12.72	34.36	6.73	0.64	49.14	-1.20
399	388	SLE-INV	Combination Max	-1.44	-0.68	-12.86	35.54	6.93	0.36	46.78	-1.20
399	387	SLE-INV	Combination Max	-1.36	-0.27	-7.35	42.85	8.53	-0.11	46.78	0.10
399	350	SLE-INV	Combination Min	-2.37	-0.47	-7.22	31.86	6.33	0.11	38.20	-0.09
399	351	SLE-INV	Combination Min	-2.45	-0.88	-12.72	26.32	5.09	0.26	38.20	-1.22
399	388	SLE-INV	Combination Min	-1.44	-0.68	-12.86	26.72	5.26	0.04	35.47	-1.22
399	387	SLE-INV	Combination Min	-1.36	-0.27	-7.35	32.28	6.50	-0.13	35.47	-0.09
399	350	SLU-INV	Combination Max	-2.37	-0.47	-7.22	78.86	16.11	0.28	91.62	0.14
399	351	SLU-INV	Combination Max	-2.45	-0.88	-12.72	65.55	13.07	2.10	91.62	-1.28
399	388	SLU-INV	Combination Max	-1.44	-0.68	-12.86	69.76	13.42	1.59	90.69	-1.28
399	387	SLU-INV	Combination Max	-1.36	-0.27	-7.35	83.90	16.44	-0.15	90.69	0.14
399	350	SLU-INV	Combination Min	-3.20	-0.64	-9.75	43.01	8.54	0.15	51.57	-0.84
399	351	SLU-INV	Combination Min	-3.31	-1.19	-17.18	35.54	6.87	0.36	51.57	-1.65

2.1.3 PEDEMONTANA DELLE MARCHE

3° stralcio funzionale: Castelraimondo nord – Castelraimondo sud

4° stralcio funzionale: Castelraimondo sud – innesto S.S. 77 a Muccia

OPERE D'ARTE MINORI – OPERE IDRAULICHE

Asse principale - Tombino DN 1500 al km 5+429 - Relazione di calcolo

Opera LO703	Tratto 213	Settore E	CEE 16	WBS 010009	Id. doc. REL	N. prog. 01	Rev. A	Pag. di Pag. 303 di 338
----------------	---------------	--------------	-----------	---------------	--------------------	-------------------	-----------	-------------------------------

399	388	SLU-INV	Combination Min	-1.94	-0.91	-17.35	36.08	7.11	0.05	47.89	-1.65
399	387	SLU-INV	Combination Min	-1.83	-0.37	-9.93	43.58	8.77	-0.22	47.89	-0.84
399	350	QP	Combination	-2.37	-0.47	-7.22	31.86	6.33	0.11	38.20	0.10
399	351	QP	Combination	-2.45	-0.88	-12.72	26.32	5.09	0.26	38.20	-1.20
399	388	QP	Combination	-1.44	-0.68	-12.86	26.72	5.26	0.04	35.47	-1.20
399	387	QP	Combination	-1.36	-0.27	-7.35	32.28	6.50	-0.11	35.47	0.10
399	350	FRE	Combination	-2.37	-0.47	-7.22	39.08	7.83	0.14	46.41	-0.04
399	351	FRE	Combination	-2.45	-0.88	-12.72	32.35	6.32	0.55	46.41	-1.21
399	388	FRE	Combination	-1.44	-0.68	-12.86	33.33	6.52	0.28	43.95	-1.21
399	387	FRE	Combination	-1.36	-0.27	-7.35	40.21	8.03	-0.13	43.95	-0.04
400	351	SLE-INV	Combination Max	-1.98	-0.79	-9.78	32.81	6.29	0.86	43.22	-0.79
400	352	SLE-INV	Combination Max	-2.21	-1.93	-8.28	19.08	2.58	2.14	43.22	-2.93
400	389	SLE-INV	Combination Max	-1.36	-1.76	-8.40	20.63	3.23	1.41	41.29	-2.93
400	388	SLE-INV	Combination Max	-1.13	-0.61	-9.90	34.45	6.84	0.14	41.29	-0.79
400	351	SLE-INV	Combination Min	-1.98	-0.79	-9.78	25.01	4.66	0.46	33.63	-0.92
400	352	SLE-INV	Combination Min	-2.21	-1.93	-8.28	14.45	1.78	1.15	33.63	-3.29
400	389	SLE-INV	Combination Min	-1.36	-1.76	-8.40	15.36	2.43	0.54	31.22	-3.29
400	388	SLE-INV	Combination Min	-1.13	-0.61	-9.90	25.95	5.28	-0.15	31.22	-0.92
400	351	SLU-INV	Combination Max	-1.98	-0.79	-9.78	63.10	12.62	2.46	80.48	-1.07
400	352	SLU-INV	Combination Max	-2.21	-1.93	-8.28	37.04	5.70	6.02	80.48	-1.55
400	389	SLU-INV	Combination Max	-1.36	-1.76	-8.40	41.09	6.35	4.80	80.35	-1.55
400	388	SLU-INV	Combination Max	-1.13	-0.61	-9.90	67.47	12.92	1.24	80.35	-1.07
400	351	SLU-INV	Combination Min	-2.68	-1.06	-13.20	33.76	6.29	0.61	45.39	-1.43
400	352	SLU-INV	Combination Min	-2.99	-2.60	-11.18	19.51	2.40	1.55	45.39	-4.44
400	389	SLU-INV	Combination Min	-1.84	-2.37	-11.35	20.74	3.28	0.73	42.15	-4.44
400	388	SLU-INV	Combination Min	-1.53	-0.83	-13.36	35.03	7.13	-0.20	42.15	-1.43
400	351	QP	Combination	-1.98	-0.79	-9.78	25.01	4.66	0.46	33.63	-0.79
400	352	QP	Combination	-2.21	-1.93	-8.28	14.45	1.78	1.15	33.63	-3.29
400	389	QP	Combination	-1.36	-1.76	-8.40	15.36	2.43	0.54	31.22	-3.29
400	388	QP	Combination	-1.13	-0.61	-9.90	25.95	5.28	-0.15	31.22	-0.79
400	351	FRE	Combination	-1.98	-0.79	-9.78	30.86	5.88	0.76	40.82	-0.89
400	352	FRE	Combination	-2.21	-1.93	-8.28	17.92	2.38	1.90	40.82	-3.02
400	389	FRE	Combination	-1.36	-1.76	-8.40	19.31	3.03	1.20	38.77	-3.02
400	388	FRE	Combination	-1.13	-0.61	-9.90	32.32	6.45	0.07	38.77	-0.89
401	352	SLE-INV	Combination Max	-1.50	-1.78	-7.55	18.41	2.32	2.39	35.57	-2.63
401	353	SLE-INV	Combination Max	-1.77	-3.15	-6.89	6.90	-1.57	3.70	35.57	-3.55
401	390	SLE-INV	Combination Max	-1.11	-3.02	-7.05	8.57	-0.47	2.46	34.69	-3.55
401	389	SLE-INV	Combination Max	-0.84	-1.65	-7.71	20.12	3.26	1.16	34.69	-2.63
401	352	SLE-INV	Combination Min	-1.50	-1.78	-7.55	13.85	1.47	1.35	27.61	-2.84
401	353	SLE-INV	Combination Min	-1.77	-3.15	-6.89	5.00	-1.58	2.26	27.61	-4.21
401	390	SLE-INV	Combination Min	-1.11	-3.02	-7.05	6.26	-0.57	1.24	26.30	-4.21
401	389	SLE-INV	Combination Min	-0.84	-1.65	-7.71	15.11	2.57	0.33	26.30	-2.84
401	352	SLU-INV	Combination Max	-1.50	-1.78	-7.55	36.14	5.62	6.45	66.49	-1.84
401	353	SLU-INV	Combination Max	-1.77	-3.15	-6.89	14.29	-1.52	9.30	66.49	-1.01
401	390	SLU-INV	Combination Max	-1.11	-3.02	-7.05	17.55	-0.64	7.20	67.28	-1.01
401	389	SLU-INV	Combination Max	-0.84	-1.65	-7.71	39.61	5.95	4.35	67.28	-1.84
401	352	SLU-INV	Combination Min	-2.02	-2.41	-10.19	18.69	1.98	1.82	37.27	-3.83
401	353	SLU-INV	Combination Min	-2.39	-4.26	-9.30	6.75	-2.13	3.05	37.27	-5.68
401	390	SLU-INV	Combination Min	-1.50	-4.08	-9.52	8.44	-0.95	1.67	35.51	-5.68
401	389	SLU-INV	Combination Min	-1.13	-2.23	-10.41	20.39	3.47	0.45	35.51	-3.83
401	352	QP	Combination	-1.50	-1.78	-7.55	13.85	1.47	1.35	27.61	-2.84
401	353	QP	Combination	-1.77	-3.15	-6.89	5.00	-1.58	2.26	27.61	-4.21
401	390	QP	Combination	-1.11	-3.02	-7.05	6.26	-0.47	1.24	26.30	-4.21
401	389	QP	Combination	-0.84	-1.65	-7.71	15.11	2.57	0.33	26.30	-2.84
401	352	FRE	Combination	-1.50	-1.78	-7.55	17.27	2.11	2.13	33.58	-2.68
401	353	FRE	Combination	-1.77	-3.15	-6.89	6.43	-1.57	3.34	33.58	-3.72
401	390	FRE	Combination	-1.11	-3.02	-7.05	7.99	-0.54	2.16	32.60	-3.72
401	389	FRE	Combination	-0.84	-1.65	-7.71	18.87	3.09	0.95	32.60	-2.68
402	353	SLE-INV	Combination Max	-1.11	-3.02	-6.21	7.34	-1.54	3.72	29.41	-3.41
402	354	SLE-INV	Combination Max	-1.34	-4.16	-5.42	-0.48	-3.92	4.58	29.41	-3.61
402	391	SLE-INV	Combination Max	-0.92	-4.07	-5.53	0.91	-2.60	3.29	29.18	-3.61
402	390	SLE-INV	Combination Max	-0.69	-2.94	-6.31	8.80	-0.31	2.44	29.18	-3.41
402	353	SLE-INV	Combination Min	-1.11	-3.02	-6.21	5.35	-1.61	2.28	22.78	-3.96
402	354	SLE-INV	Combination Min	-1.34	-4.16	-5.42	-0.67	-4.45	2.95	22.78	-4.44
402	391	SLE-INV	Combination Min	-0.92	-4.07	-5.53	0.51	-3.33	1.88	22.21	-4.44
402	390	SLE-INV	Combination Min	-0.69	-2.94	-6.31	6.56	-0.46	1.21	22.21	-3.96
402	353	SLU-INV	Combination Max	-1.11	-3.02	-6.21	15.07	-1.26	9.32	55.18	-1.31
402	354	SLU-INV	Combination Max	-1.34	-4.16	-5.42	0.25	-5.30	10.93	55.18	-0.40
402	391	SLU-INV	Combination Max	-0.92	-4.07	-5.53	2.43	-3.51	8.79	56.24	-0.40
402	390	SLU-INV	Combination Max	-0.69	-2.94	-6.31	17.51	-0.41	7.18	56.24	-1.31
402	353	SLU-INV	Combination Min	-1.50	-4.08	-8.38	7.23	-2.18	3.08	30.75	-5.34
402	354	SLU-INV	Combination Min	-1.81	-5.62	-7.32	-0.90	-6.52	3.98	30.75	-5.99
402	391	SLU-INV	Combination Min	-1.24	-5.50	-7.47	0.69	-6.16	2.53	29.98	-5.99
402	390	SLU-INV	Combination Min	-0.93	-3.96	-8.52	8.85	-1.07	1.64	29.98	-5.34
402	353	QP	Combination	-1.11	-3.02	-6.21	5.35	-1.61	2.28	22.78	-3.96
402	354	QP	Combination	-1.34	-4.16	-5.42	-0.67	-3.92	2.95	22.78	-4.44
402	391	QP	Combination	-0.92	-4.07	-5.53	0.51	-2.60	1.88	22.21	-4.44
402	390	QP	Combination	-0.69	-2.94	-6.31	6.56	-0.31	1.21	22.21	-3.96
402	353	FRE	Combination	-1.11	-3.02	-6.21	6.85	-1.56	3.36	27.75	-3.55
402	354	FRE	Combination	-1.34	-4.16	-5.42	-0.53	-4.32	4.17	27.75	-3.82
402	391	FRE	Combination	-0.92	-4.07	-5.53	0.81	-3.15	2.94	27.44	-3.82
402	390	FRE	Combination	-0.69	-2.94	-6.31	8.24	-0.42	2.13	27.44	-3.55
403	354	SLE-INV	Combination Max	-0.82	-4.06	-4.84	0.45	-3.81	4.52	23.98	-3.59
403	355	SLE-INV	Combination Max	-1.07	-5.27	-4.27	-5.96	-6.26	5.23	23.98	-3.36
403	392	SLE-INV	Combination Max	-0.86	-5.23	-4.32	-4.99	-4.89	4.06	24.20	-3.36
403	391	SLE-INV	Combination Max	-0.62	-4.02	-4.89	1.49	-2.44	3.35	24.20	-3.59

2.1.3 PEDEMONTANA DELLE MARCHE

3° stralcio funzionale: Castelraimondo nord – Castelraimondo sud

4° stralcio funzionale: Castelraimondo sud – innesto S.S. 77 a Muccia

OPERE D'ARTE MINORI – OPERE IDRAULICHE

Asse principale - Tombino DN 1500 al km 5+429 - Relazione di calcolo

Opera LO703	Tratto 213	Settore E	CEE 16	WBS 010009	Id. doc. REL	N. prog. 01	Rev. A	Pag. di Pag. 304 di 338
----------------	---------------	--------------	-----------	---------------	--------------------	-------------------	-----------	-------------------------------

403	354	SLE-INV	Combination Min	-0.82	-4.06	-4.84	0.12	-4.28	2.90	18.56	-4.33
403	355	SLE-INV	Combination Min	-1.07	-5.27	-4.27	-7.45	-7.34	3.51	18.56	-4.42
403	392	SLE-INV	Combination Min	-0.86	-5.23	-4.32	-6.43	-6.24	2.53	18.48	-4.42
403	391	SLE-INV	Combination Min	-0.62	-4.02	-4.89	1.09	-3.20	1.92	18.48	-4.33
403	354	SLU-INV	Combination Max	-0.82	-4.06	-4.84	1.71	-5.15	10.81	45.01	-0.73
403	355	SLU-INV	Combination Max	-1.07	-5.27	-4.27	-8.05	-8.45	11.93	45.01	0.76
403	392	SLU-INV	Combination Max	-0.86	-5.23	-4.32	-6.73	-6.60	10.01	46.43	0.76
403	391	SLU-INV	Combination Max	-0.62	-4.02	-4.89	3.05	-3.29	8.90	46.43	-0.73
403	354	SLU-INV	Combination Min	-1.11	-5.48	-6.53	0.16	-6.10	3.91	25.06	-5.85
403	355	SLU-INV	Combination Min	-1.44	-7.12	-5.77	-13.24	-11.56	4.74	25.06	-5.97
403	392	SLU-INV	Combination Min	-1.16	-7.06	-5.84	-12.02	-11.50	3.41	24.94	-5.97
403	391	SLU-INV	Combination Min	-0.83	-5.42	-6.60	1.47	-6.17	2.59	24.94	-5.85
403	354	QP	Combination	-0.82	-4.06	-4.84	0.12	-3.81	2.90	18.56	-4.33
403	355	QP	Combination	-1.07	-5.27	-4.27	-5.96	-6.26	3.51	18.56	-4.42
403	392	QP	Combination	-0.86	-5.23	-4.32	-4.99	-4.89	2.53	18.48	-4.42
403	391	QP	Combination	-0.62	-4.02	-4.89	1.09	-2.44	1.92	18.48	-4.33
403	354	FRE	Combination	-0.82	-4.06	-4.84	0.36	-4.16	4.11	22.63	-3.78
403	355	FRE	Combination	-1.07	-5.27	-4.27	-7.08	-7.07	4.80	22.63	-3.63
403	392	FRE	Combination	-0.86	-5.23	-4.32	-6.07	-5.90	3.68	22.77	-3.63
403	391	FRE	Combination	-0.62	-4.02	-4.89	1.39	-3.01	2.99	22.77	-3.78
404	355	SLE-INV	Combination Max	-0.64	-5.19	-3.65	-4.96	-6.07	4.99	18.66	-3.40
404	356	SLE-INV	Combination Max	-0.83	-6.15	-3.17	-9.75	-7.80	5.08	18.66	-2.66
404	393	SLE-INV	Combination Max	-0.99	-6.18	-3.11	-9.32	-6.49	4.39	19.37	-2.67
404	392	SLE-INV	Combination Max	-0.80	-5.22	-3.59	-4.50	-4.77	4.30	19.37	-3.40
404	355	SLE-INV	Combination Min	-0.64	-5.19	-3.65	-6.29	-7.10	3.32	14.44	-4.38
404	356	SLE-INV	Combination Min	-0.83	-6.15	-3.17	-12.51	-9.23	3.48	14.44	-3.95
404	393	SLE-INV	Combination Min	-0.99	-6.18	-3.11	-12.25	-8.26	2.88	14.85	-3.95
404	392	SLE-INV	Combination Min	-0.80	-5.22	-3.59	-5.97	-6.16	2.71	14.85	-4.38
404	355	SLU-INV	Combination Max	-0.64	-5.19	-3.65	-6.69	-8.20	11.47	35.07	0.42
404	356	SLU-INV	Combination Max	-0.83	-6.15	-3.17	-13.17	-10.54	11.28	35.07	2.34
404	393	SLU-INV	Combination Max	-0.99	-6.18	-3.11	-12.59	-8.76	10.28	36.90	2.33
404	392	SLU-INV	Combination Max	-0.80	-5.22	-3.59	-6.08	-6.44	10.47	36.90	0.42
404	355	SLU-INV	Combination Min	-0.86	-7.00	-4.93	-11.44	-11.07	4.49	19.49	-5.92
404	356	SLU-INV	Combination Min	-1.12	-8.30	-4.27	-23.22	-14.76	4.70	19.49	-5.34
404	393	SLU-INV	Combination Min	-1.33	-8.34	-4.20	-23.61	-15.12	3.88	20.05	-5.34
404	392	SLU-INV	Combination Min	-1.07	-7.04	-4.85	-11.68	-11.57	3.66	20.05	-5.92
404	355	QP	Combination	-0.64	-5.19	-3.65	-4.96	-6.07	3.32	14.44	-4.38
404	356	QP	Combination	-0.83	-6.15	-3.17	-9.75	-7.80	3.48	14.44	-3.95
404	393	QP	Combination	-0.99	-6.18	-3.11	-9.32	-6.49	2.88	14.85	-3.95
404	392	QP	Combination	-0.80	-5.22	-3.59	-4.50	-4.77	2.71	14.85	-4.38
404	355	FRE	Combination	-0.64	-5.19	-3.65	-5.95	-6.84	4.57	17.61	-3.65
404	356	FRE	Combination	-0.83	-6.15	-3.17	-11.82	-8.87	4.68	17.61	-2.99
404	393	FRE	Combination	-0.99	-6.18	-3.11	-11.52	-7.82	4.01	18.24	-2.99
404	392	FRE	Combination	-0.80	-5.22	-3.59	-5.61	-5.82	3.90	18.24	-3.65
405	393	SLE-INV	Combination Max	-1.08	-6.20	-2.68	-9.17	-6.48	4.59	15.49	-2.75
405	356	SLE-INV	Combination Max	-0.57	-6.10	-2.68	-9.00	-7.64	4.88	14.52	-2.75
405	357	SLE-INV	Combination Max	-0.69	-6.69	-2.35	-11.89	-8.51	4.44	14.52	-1.97
405	394	SLE-INV	Combination Max	-1.20	-6.80	-2.28	-12.05	-7.34	4.14	15.49	-1.97
405	393	SLE-INV	Combination Min	-1.08	-6.20	-2.68	-12.19	-8.29	3.03	11.90	-3.98
405	356	SLE-INV	Combination Min	-0.57	-6.10	-2.75	-11.66	-9.02	3.33	11.20	-3.98
405	357	SLE-INV	Combination Min	-0.69	-6.69	-2.35	-15.41	-10.06	3.08	11.20	-3.43
405	394	SLE-INV	Combination Min	-1.20	-6.80	-2.28	-15.94	-9.31	2.77	11.90	-3.43
405	393	SLU-INV	Combination Max	-1.08	-6.20	-2.68	-12.37	-8.74	10.64	29.46	2.04
405	356	SLU-INV	Combination Max	-0.57	-6.10	-2.75	-12.15	-10.31	10.91	27.42	2.05
405	357	SLU-INV	Combination Max	-0.69	-6.69	-2.35	-16.05	-11.48	9.74	27.42	3.67
405	394	SLU-INV	Combination Max	-1.20	-6.80	-2.28	-16.27	-9.91	9.47	29.46	3.67
405	393	SLU-INV	Combination Min	-1.45	-8.37	-3.62	-23.91	-15.31	4.09	16.06	-5.38
405	356	SLU-INV	Combination Min	-0.77	-8.24	-3.71	-22.00	-14.39	4.49	15.12	-5.38
405	357	SLU-INV	Combination Min	-0.93	-9.04	-3.17	-29.05	-16.09	4.15	15.12	-4.63
405	394	SLU-INV	Combination Min	-1.61	-9.17	-3.08	-31.03	-16.95	3.74	16.06	-4.63
405	393	QP	Combination	-1.08	-6.20	-2.68	-9.17	-6.48	3.03	11.90	-3.98
405	356	QP	Combination	-0.57	-6.10	-2.75	-9.00	-7.64	3.33	11.20	-3.98
405	357	QP	Combination	-0.69	-6.69	-2.35	-11.89	-8.51	3.08	11.20	-3.43
405	394	QP	Combination	-1.20	-6.80	-2.28	-12.05	-7.34	2.77	11.90	-3.43
405	393	FRE	Combination	-1.08	-6.20	-2.68	-11.43	-7.83	4.20	14.59	-3.06
405	356	FRE	Combination	-0.57	-6.10	-2.75	-11.00	-8.68	4.49	13.69	-3.06
405	357	FRE	Combination	-0.69	-6.69	-2.35	-14.53	-9.67	4.10	13.69	-2.34
405	394	FRE	Combination	-1.20	-6.80	-2.28	-14.96	-8.82	3.80	14.59	-2.34
406	394	SLE-INV	Combination Max	-1.28	-6.81	-2.02	-12.16	-7.38	4.30	12.20	-2.05
406	357	SLE-INV	Combination Max	-0.52	-6.66	-2.08	-11.21	-8.35	4.29	10.97	-2.05
406	358	SLE-INV	Combination Max	-0.63	-7.19	-1.81	-13.42	-8.86	3.15	10.97	-1.07
406	395	SLE-INV	Combination Max	-1.39	-7.35	-1.75	-14.41	-7.88	3.15	12.20	-1.07
406	394	SLE-INV	Combination Min	-1.28	-6.81	-2.02	-16.20	-9.39	2.89	9.34	-3.47
406	357	SLE-INV	Combination Min	-0.52	-6.66	-2.08	-14.61	-9.87	2.95	8.43	-3.47
406	358	SLE-INV	Combination Min	-0.63	-7.19	-1.81	-17.47	-10.46	2.18	8.43	-2.75
406	395	SLE-INV	Combination Min	-1.39	-7.35	-1.75	-19.13	-9.95	2.12	9.34	-2.75
406	394	SLU-INV	Combination Max	-1.28	-6.81	-2.02	-16.42	-9.97	9.75	23.32	3.46
406	357	SLU-INV	Combination Max	-0.52	-6.66	-2.08	-15.13	-11.27	9.48	20.80	3.46
406	358	SLU-INV	Combination Max	-0.63	-7.19	-1.81	-18.11	-11.96	6.91	20.80	5.47
406	395	SLU-INV	Combination Max	-1.39	-7.35	-1.75	-19.45	-10.63	7.18	23.32	5.47
406	394	SLU-INV	Combination Min	-1.73	-9.20	-2.73	-31.86	-17.20	3.90	12.60	-4.69
406	357	SLU-INV	Combination Min	-0.70	-8.99	-2.80	-27.80	-15.76	3.99	11.39	-4.69
406	358	SLU-INV	Combination Min	-0.85	-9.71	-2.44	-33.23	-16.64	2.94	11.39	-3.72
406	395	SLU-INV	Combination Min	-1.88	-9.92	-2.36	-37.47	-18.00	2.86	12.60	-3.72
406	394	QP	Combination	-1.28	-6.81	-2.02	-12.16	-7.38	2.89	9.34	-3.47
406	357	QP	Combination	-0.52	-6.66	-2.08	-11.21	-8.35	2.95	8.43	-3.47

2.1.3 PEDEMONTANA DELLE MARCHE

3° stralcio funzionale: Castelraimondo nord – Castelraimondo sud

4° stralcio funzionale: Castelraimondo sud – innesto S.S. 77 a Muccia

OPERE D'ARTE MINORI – OPERE IDRAULICHE

Asse principale - Tombino DN 1500 al km 5+429 - Relazione di calcolo

Opera LO703	Tratto 213	Settore E	CEE 16	WBS 010009	Id. doc. REL	N. prog. 01	Rev. A	Pag. di Pag. 305 di 338
----------------	---------------	--------------	-----------	---------------	--------------------	-------------------	-----------	-------------------------------

406	358	QP	Combination	-0.63	-7.19	-1.81	-13.42	-8.86	2.18	8.43	-2.75
406	395	QP	Combination	-1.39	-7.35	-1.75	-14.41	-7.88	2.12	9.34	-2.75
406	394	FRE	Combination	-1.28	-6.81	-2.02	-15.19	-8.89	3.95	11.48	-2.41
406	357	FRE	Combination	-0.52	-6.66	-2.08	-13.76	-9.49	3.96	10.33	-2.41
406	358	FRE	Combination	-0.63	-7.19	-1.81	-16.46	-10.06	2.90	10.33	-1.49
406	395	FRE	Combination	-1.39	-7.35	-1.75	-17.95	-9.43	2.89	11.48	-1.49
407	359	SLE-INV	Combination Max	-0.56	-7.64	-1.26	-14.44	-9.15	1.74	7.49	-0.40
407	396	SLE-INV	Combination Max	-1.49	-7.83	-1.26	-15.83	-8.34	1.62	8.56	-0.40
407	395	SLE-INV	Combination Max	-1.40	-7.35	-1.53	-14.30	-7.91	3.09	8.56	-1.26
407	358	SLE-INV	Combination Max	-0.46	-7.16	-1.53	-12.92	-8.71	3.21	7.49	-1.26
407	359	SLE-INV	Combination Min	-0.56	-7.64	-1.26	-18.89	-10.78	1.18	5.72	-2.27
407	396	SLE-INV	Combination Min	-1.49	-7.83	-1.26	-21.06	-10.52	1.05	6.48	-2.27
407	395	SLE-INV	Combination Min	-1.40	-7.35	-1.53	-19.04	-10.01	2.07	6.48	-2.88
407	358	SLE-INV	Combination Min	-0.46	-7.16	-1.53	-16.89	-10.26	2.21	5.72	-2.88
407	359	SLE-INV	Combination Max	-0.56	-7.64	-1.26	-19.49	-12.35	3.89	14.36	6.84
407	396	SLU-INV	Combination Max	-1.49	-7.83	-1.26	-21.37	-11.26	3.84	16.63	6.84
407	395	SLU-INV	Combination Max	-1.40	-7.35	-1.53	-19.31	-10.67	7.01	16.63	5.04
407	358	SLU-INV	Combination Max	-0.46	-7.16	-1.53	-17.44	-11.76	7.06	14.36	5.04
407	359	SLU-INV	Combination Min	-0.75	-10.31	-1.70	-36.17	-17.12	1.60	7.72	-3.06
407	396	SLU-INV	Combination Min	-2.02	-10.57	-1.70	-41.35	-18.97	1.41	8.75	-3.06
407	395	SLU-INV	Combination Min	-1.89	-9.92	-2.06	-37.43	-18.17	2.80	8.75	-3.88
407	358	SLU-INV	Combination Min	-0.62	-9.67	-2.06	-32.33	-16.29	2.99	7.72	-3.88
407	359	QP	Combination	-0.56	-7.64	-1.26	-14.44	-9.15	1.18	5.72	-2.27
407	396	QP	Combination	-1.49	-7.83	-1.26	-15.83	-8.34	1.05	6.48	-2.27
407	395	QP	Combination	-1.40	-7.35	-1.53	-14.30	-7.91	2.07	6.48	-2.88
407	358	QP	Combination	-0.46	-7.16	-1.53	-12.92	-8.71	2.21	5.72	-2.88
407	359	FRE	Combination	-0.56	-7.64	-1.26	-17.78	-10.38	1.60	7.05	-0.87
407	396	FRE	Combination	-1.49	-7.83	-1.26	-19.75	-9.97	1.47	8.04	-0.87
407	395	FRE	Combination	-1.40	-7.35	-1.53	-17.85	-9.48	2.83	8.04	-1.66
407	358	FRE	Combination	-0.46	-7.16	-1.53	-15.90	-9.88	2.96	7.05	-1.66
408	360	SLE-INV	Combination Max	-0.47	-7.98	-0.69	-14.58	-9.28	-0.13	3.93	-0.01
408	397	SLE-INV	Combination Max	-1.43	-8.17	-0.75	-16.44	-8.58	-0.22	4.56	-0.01
408	396	SLE-INV	Combination Max	-1.35	-7.80	-1.04	-15.63	-8.33	1.63	4.56	-0.51
408	359	SLE-INV	Combination Max	-0.40	-7.61	-0.98	-13.82	-9.00	1.73	3.93	-0.51
408	360	SLE-INV	Combination Min	-0.47	-7.98	-0.69	-19.11	-10.90	-0.13	2.95	-2.03
408	397	SLE-INV	Combination Min	-1.43	-8.17	-0.75	-21.92	-10.80	-0.25	3.34	-2.03
408	396	SLE-INV	Combination Min	-1.35	-7.80	-1.04	-20.82	-10.52	1.06	3.34	-2.34
408	359	SLE-INV	Combination Min	-0.40	-7.61	-0.98	-18.09	-10.58	1.17	2.95	-2.34
408	360	SLU-INV	Combination Max	-0.47	-7.98	-0.69	-19.69	-12.53	-0.10	7.74	7.79
408	397	SLU-INV	Combination Max	-1.43	-8.17	-0.75	-22.19	-11.58	-0.14	9.27	7.79
408	396	SLU-INV	Combination Max	-1.35	-7.80	-1.04	-21.09	-11.24	3.85	9.27	6.58
408	359	SLU-INV	Combination Max	-0.40	-7.61	-0.98	-18.66	-12.15	3.89	7.74	6.58
408	360	SLU-INV	Combination Min	-0.64	-10.78	-0.93	-36.68	-17.22	-0.18	3.98	-2.73
408	397	SLU-INV	Combination Min	-1.93	-11.03	-1.01	-43.22	-19.43	-0.33	4.51	-2.73
408	396	SLU-INV	Combination Min	-1.83	-10.53	-1.41	-41.01	-19.00	1.43	4.51	-3.16
408	359	SLU-INV	Combination Min	-0.54	-10.27	-1.33	-34.64	-16.71	1.58	3.98	-3.16
408	360	QP	Combination	-0.47	-7.98	-0.69	-14.58	-9.28	-0.13	2.95	-2.03
408	397	QP	Combination	-1.43	-8.17	-0.75	-16.44	-8.58	-0.25	3.34	-2.03
408	396	QP	Combination	-1.35	-7.80	-1.04	-15.63	-8.33	1.06	3.34	-2.34
408	359	QP	Combination	-0.40	-7.61	-0.98	-13.82	-9.00	1.17	2.95	-2.34
408	360	FRE	Combination	-0.47	-7.98	-0.69	-17.98	-10.50	-0.13	3.68	-0.52
408	397	FRE	Combination	-1.43	-8.17	-0.75	-20.55	-10.25	-0.23	4.25	-0.52
408	396	FRE	Combination	-1.35	-7.80	-1.04	-19.52	-9.97	1.49	4.25	-0.97
408	359	FRE	Combination	-0.40	-7.61	-0.98	-17.02	-10.18	1.59	3.68	-0.97
409	361	SLE-INV	Combination Max	-0.37	-8.13	-0.09	-14.28	-9.58	-1.01	0.42	-0.11
409	398	SLE-INV	Combination Max	-1.26	-8.31	-0.18	-15.70	-8.90	-1.44	0.56	-0.11
409	397	SLE-INV	Combination Max	-1.22	-8.13	-0.48	-15.64	-8.48	-0.41	0.56	-0.23
409	360	SLE-INV	Combination Max	-0.34	-7.96	-0.39	-14.23	-9.15	0.11	0.42	-0.23
409	361	SLE-INV	Combination Min	-0.37	-8.13	-0.09	-18.74	-11.29	-1.38	0.22	-2.15
409	398	SLE-INV	Combination Min	-1.26	-8.31	-0.18	-20.96	-11.24	-1.95	0.23	-2.15
409	397	SLE-INV	Combination Min	-1.22	-8.13	-0.48	-20.83	-10.67	-0.46	0.23	-2.16
409	360	SLE-INV	Combination Min	-0.34	-7.96	-0.39	-18.62	-10.72	0.02	0.22	-2.16
409	361	SLU-INV	Combination Max	-0.37	-8.13	-0.09	-19.27	-12.93	-1.36	1.18	7.81
409	398	SLU-INV	Combination Max	-1.26	-8.31	-0.18	-21.20	-12.01	-1.94	1.84	7.81
409	397	SLU-INV	Combination Max	-1.22	-8.13	-0.48	-21.11	-11.44	-0.55	1.84	7.28
409	360	SLU-INV	Combination Max	-0.34	-7.96	-0.39	-19.21	-12.35	0.43	1.18	7.28
409	361	SLU-INV	Combination Min	-0.50	-10.97	-0.12	-36.06	-17.97	-2.79	0.29	-2.91
409	398	SLU-INV	Combination Min	-1.70	-11.21	-0.24	-41.39	-20.32	-3.91	0.31	-2.91
409	397	SLU-INV	Combination Min	-1.65	-10.98	-0.65	-41.00	-19.19	-0.69	0.31	-2.92
409	360	SLU-INV	Combination Min	-0.46	-10.74	-0.52	-35.70	-16.81	0.03	0.29	-2.92
409	361	QP	Combination	-0.37	-8.13	-0.09	-14.28	-9.58	-1.01	0.22	-2.15
409	398	QP	Combination	-1.26	-8.31	-0.18	-15.70	-8.90	-1.44	0.23	-2.15
409	397	QP	Combination	-1.22	-8.13	-0.48	-15.64	-8.48	-0.41	0.23	-2.16
409	360	QP	Combination	-0.34	-7.96	-0.39	-14.23	-9.15	0.02	0.22	-2.16
409	361	FRE	Combination	-0.37	-8.13	-0.09	-17.62	-10.86	-1.28	0.37	-0.62
409	398	FRE	Combination	-1.26	-8.31	-0.18	-19.65	-10.65	-1.82	0.48	-0.62
409	397	FRE	Combination	-1.22	-8.13	-0.48	-19.53	-10.12	-0.45	0.48	-0.71
409	360	FRE	Combination	-0.34	-7.96	-0.39	-17.53	-10.33	0.08	0.37	-0.71
410	362	SLE-INV	Combination Max	-0.29	-8.05	0.61	-13.22	-9.40	-2.03	-2.55	-0.41
410	399	SLE-INV	Combination Max	-1.05	-8.20	0.55	-14.36	-8.66	-2.07	-2.83	-0.41
410	398	SLE-INV	Combination Max	-1.06	-8.27	0.14	-15.00	-8.78	-1.24	-2.83	-0.20
410	361	SLE-INV	Combination Max	-0.30	-8.11	0.20	-13.93	-9.49	-1.20	-2.55	-0.20
410	362	SLE-INV	Combination Min	-0.29	-8.05	0.61	-17.34	-11.06	-2.86	-3.17	-2.43
410	399	SLE-INV	Combination Min	-1.05	-8.20	0.55	-19.21	-10.94	-2.91	-3.44	-2.43
410	398	SLE-INV	Combination Min	-1.06	-8.27	0.14	-20.00	-11.08	-1.68	-3.44	-2.21
410	361	SLE-INV	Combination Min	-0.30	-8.11	0.20	-18.21	-11.15	-1.63	-3.17	-2.21

2.1.3 PEDEMONTANA DELLE MARCHE

3° stralcio funzionale: Castelraimondo nord – Castelraimondo sud

4° stralcio funzionale: Castelraimondo sud – innesto S.S. 77 a Muccia

OPERE D'ARTE MINORI – OPERE IDRAULICHE

Asse principale - Tombino DN 1500 al km 5+429 - Relazione di calcolo

Opera LO703	Tratto 213	Settore E	CEE 16	WBS 010009	Id. doc. REL	N. prog. 01	Rev. A	Pag. di Pag. 306 di 338
----------------	---------------	--------------	-----------	---------------	--------------------	-------------------	-----------	-------------------------------

410	362	SLU-INV	Combination Max	-0.29	-8.05	0.83	-17.85	-12.70	-2.74	-3.44	7.41
410	399	SLU-INV	Combination Max	-1.05	-8.20	0.74	-19.38	-11.69	-2.80	-3.82	7.41
410	398	SLU-INV	Combination Max	-1.06	-8.27	0.19	-20.25	-11.85	-1.68	-3.82	7.57
410	361	SLU-INV	Combination Max	-0.30	-8.11	0.28	-18.81	-12.81	-1.62	-3.44	7.57
410	362	SLU-INV	Combination Min	-0.39	-10.87	0.61	-33.31	-17.48	-6.06	-5.59	-3.28
410	399	SLU-INV	Combination Min	-1.42	-11.08	0.55	-38.04	-19.79	-6.17	-5.79	-3.28
410	398	SLU-INV	Combination Min	-1.44	-11.16	0.14	-39.39	-20.02	-3.40	-5.79	-2.98
410	361	SLU-INV	Combination Min	-0.41	-10.95	0.20	-34.82	-17.63	-3.29	-5.59	-2.98
410	362	QP	Combination	-0.29	-8.05	0.61	-13.22	-9.40	-2.03	-2.55	-2.43
410	399	QP	Combination	-1.05	-8.20	0.55	-14.36	-8.66	-2.07	-2.83	-2.43
410	398	QP	Combination	-1.06	-8.27	0.14	-15.00	-8.78	-1.24	-2.83	-2.21
410	361	QP	Combination	-0.30	-8.11	0.20	-13.93	-9.49	-1.20	-2.55	-2.21
410	362	FRE	Combination	-0.29	-8.05	0.61	-16.31	-10.65	-2.65	-3.02	-0.92
410	399	FRE	Combination	-1.05	-8.20	0.55	-17.99	-10.37	-2.70	-3.29	-0.92
410	398	FRE	Combination	-1.06	-8.27	0.14	-18.75	-10.50	-1.57	-3.29	-0.70
410	361	FRE	Combination	-0.30	-8.11	0.20	-17.14	-10.74	-1.52	-3.02	-0.70
411	399	SLE-INV	Combination Max	-0.91	-8.18	0.95	-13.68	-8.55	-2.07	-6.04	-0.50
411	362	SLE-INV	Combination Max	-0.30	-8.05	1.02	-13.20	-9.38	-2.04	-5.66	-0.50
411	363	SLE-INV	Combination Max	-0.21	-7.60	1.46	-11.27	-9.04	-2.61	-5.66	-0.97
411	400	SLE-INV	Combination Max	-0.82	-7.72	1.38	-11.77	-8.19	-2.64	-6.04	-0.97
411	399	SLE-INV	Combination Min	-0.91	-8.18	0.95	-18.22	-10.78	-2.94	-7.68	-2.48
411	362	SLE-INV	Combination Min	-0.30	-8.05	1.02	-17.20	-11.00	-2.84	-7.23	-2.48
411	363	SLE-INV	Combination Min	-0.21	-7.60	1.46	-14.75	-10.64	-3.76	-7.23	-2.88
411	400	SLE-INV	Combination Min	-0.82	-7.72	1.38	-15.77	-10.41	-3.86	-7.68	-2.88
411	399	SLU-INV	Combination Max	-0.91	-8.18	1.29	-18.47	-11.54	-2.79	-8.16	7.20
411	362	SLU-INV	Combination Max	-0.30	-8.05	1.38	-17.82	-12.66	-2.75	-7.65	7.20
411	363	SLU-INV	Combination Max	-0.21	-7.60	1.96	-15.21	-12.20	-3.53	-7.65	6.46
411	400	SLU-INV	Combination Max	-0.82	-7.72	1.87	-15.89	-11.06	-3.57	-8.16	6.46
411	399	SLU-INV	Combination Min	-1.23	-11.04	0.95	-35.82	-19.43	-6.32	-14.02	-3.35
411	362	SLU-INV	Combination Min	-0.41	-10.87	1.02	-32.76	-17.29	-5.94	-13.31	-3.35
411	363	SLU-INV	Combination Min	-0.29	-10.26	1.46	-28.28	-16.87	-8.23	-13.31	-3.89
411	400	SLU-INV	Combination Min	-1.11	-10.43	1.38	-31.33	-19.02	-8.61	-14.02	-3.89
411	399	QP	Combination	-0.91	-8.18	0.95	-13.68	-8.55	-2.07	-6.04	-2.48
411	362	QP	Combination	-0.30	-8.05	1.02	-13.20	-9.38	-2.04	-5.66	-2.48
411	363	QP	Combination	-0.21	-7.60	1.46	-11.27	-9.04	-2.61	-5.66	-2.88
411	400	QP	Combination	-0.82	-7.72	1.38	-11.77	-8.19	-2.64	-6.04	-2.88
411	399	FRE	Combination	-0.91	-8.18	0.95	-17.08	-10.22	-2.79	-7.27	-0.99
411	362	FRE	Combination	-0.30	-8.05	1.02	-16.20	-10.59	-2.64	-6.84	-0.99
411	363	FRE	Combination	-0.21	-7.60	1.46	-13.88	-10.24	-3.48	-6.84	-1.44
411	400	FRE	Combination	-0.82	-7.72	1.38	-14.77	-9.85	-3.56	-7.27	-1.44
412	400	SLE-INV	Combination Max	-0.74	-7.71	1.94	-11.63	-8.17	-2.33	-9.79	-0.97
412	363	SLE-INV	Combination Max	-0.39	-7.64	1.97	-11.68	-9.12	-2.93	-9.39	-0.97
412	364	SLE-INV	Combination Max	-0.23	-6.85	2.51	-8.52	-7.76	-3.06	-9.39	-1.59
412	401	SLE-INV	Combination Max	-0.59	-6.92	2.49	-8.50	-6.77	-2.46	-9.79	-1.59
412	400	SLE-INV	Combination Min	-0.74	-7.71	1.94	-15.46	-10.34	-3.45	-12.70	-2.89
412	363	SLE-INV	Combination Min	-0.39	-7.64	1.97	-15.15	-10.72	-4.17	-12.11	-2.89
412	364	SLE-INV	Combination Min	-0.23	-6.85	2.51	-11.06	-9.03	-4.52	-12.11	-3.31
412	401	SLE-INV	Combination Min	-0.59	-6.92	2.49	-11.40	-8.61	-3.80	-12.70	-3.31
412	400	SLU-INV	Combination Max	-0.74	-7.71	2.62	-15.70	-11.02	-3.14	-13.21	6.50
412	363	SLU-INV	Combination Max	-0.39	-7.64	2.66	-15.77	-12.31	-3.95	-12.68	6.50
412	364	SLU-INV	Combination Max	-0.23	-6.85	3.39	-11.50	-10.47	-4.13	-12.68	5.08
412	401	SLU-INV	Combination Max	-0.59	-6.92	3.36	-11.47	-9.13	-3.33	-13.21	5.08
412	400	SLU-INV	Combination Min	-1.00	-10.41	1.94	-30.32	-18.80	-7.83	-24.02	-3.91
412	363	SLU-INV	Combination Min	-0.52	-10.31	1.97	-28.63	-16.96	-9.00	-22.67	-3.91
412	364	SLU-INV	Combination Min	-0.31	-9.24	2.51	-20.95	-13.98	-10.17	-22.67	-4.46
412	401	SLU-INV	Combination Min	-0.79	-9.34	2.49	-22.67	-15.78	-9.00	-24.02	-4.46
412	400	QP	Combination	-0.74	-7.71	1.94	-11.63	-8.17	-2.33	-9.79	-2.89
412	363	QP	Combination	-0.39	-7.64	1.97	-11.68	-9.12	-2.93	-9.39	-2.89
412	364	QP	Combination	-0.23	-6.85	2.51	-8.52	-7.76	-3.06	-9.39	-3.31
412	401	QP	Combination	-0.59	-6.92	2.49	-8.50	-6.77	-2.46	-9.79	-3.31
412	400	FRE	Combination	-0.74	-7.71	1.94	-14.50	-9.80	-3.17	-11.97	-1.45
412	363	FRE	Combination	-0.39	-7.64	1.97	-14.29	-10.32	-3.86	-11.43	-1.45
412	364	FRE	Combination	-0.23	-6.85	2.51	-10.43	-8.71	-4.15	-11.43	-2.02
412	401	FRE	Combination	-0.59	-6.92	2.49	-10.67	-8.15	-3.47	-11.97	-2.02
413	401	SLE-INV	Combination Max	-0.67	-6.93	3.10	-8.98	-6.85	-2.39	-13.58	-1.51
413	364	SLE-INV	Combination Max	-0.56	-6.91	3.08	-9.34	-7.93	-3.14	-13.31	-1.51
413	365	SLE-INV	Combination Max	-0.34	-5.80	3.66	-4.92	-6.11	-3.02	-13.31	-2.12
413	402	SLE-INV	Combination Max	-0.45	-5.82	3.68	-4.57	-5.03	-2.27	-13.58	-2.12
413	401	SLE-INV	Combination Min	-0.67	-6.93	3.10	-11.88	-8.68	-3.73	-17.81	-3.29
413	364	SLE-INV	Combination Min	-0.56	-6.91	3.08	-11.99	-9.25	-4.60	-17.23	-3.29
413	365	SLE-INV	Combination Min	-0.34	-5.80	3.66	-6.25	-7.01	-4.59	-17.23	-3.58
413	402	SLE-INV	Combination Min	-0.45	-5.82	3.68	-6.13	-6.45	-3.73	-17.81	-3.58
413	401	SLU-INV	Combination Max	-0.67	-6.93	4.18	-12.12	-9.25	-3.23	-18.34	5.40
413	364	SLU-INV	Combination Max	-0.56	-6.91	4.16	-12.60	-10.70	-4.24	-17.96	5.40
413	365	SLU-INV	Combination Max	-0.34	-5.80	4.94	-6.64	-8.25	-4.07	-17.96	3.55
413	402	SLU-INV	Combination Max	-0.45	-5.82	4.96	-6.17	-6.79	-3.06	-18.34	3.55
413	401	SLU-INV	Combination Min	-0.90	-9.36	3.10	-23.16	-15.74	-8.94	-34.21	-4.44
413	364	SLU-INV	Combination Min	-0.76	-9.33	3.08	-22.31	-14.39	-10.25	-32.44	-4.44
413	365	SLU-INV	Combination Min	-0.46	-7.83	3.66	-11.41	-10.51	-10.71	-32.44	-4.83
413	402	SLU-INV	Combination Min	-0.60	-7.86	3.68	-12.18	-11.96	-9.40	-34.21	-4.83
413	401	QP	Combination	-0.67	-6.93	3.10	-8.98	-6.85	-2.39	-13.58	-3.29
413	364	QP	Combination	-0.56	-6.91	3.08	-9.34	-7.93	-3.14	-13.31	-3.29
413	365	QP	Combination	-0.34	-5.80	3.66	-4.92	-6.11	-3.02	-13.31	-3.58
413	402	QP	Combination	-0.45	-5.82	3.68	-4.57	-5.03	-2.27	-13.58	-3.58
413	401	FRE	Combination	-0.67	-6.93	3.10	-11.16	-8.22	-3.40	-16.75	-1.96
413	364	FRE	Combination	-0.56	-6.91	3.08	-11.33	-8.92	-4.23	-16.25	-1.96

2.1.3 PEDEMONTANA DELLE MARCHE

3° stralcio funzionale: Castelraimondo nord – Castelraimondo sud

4° stralcio funzionale: Castelraimondo sud – innesto S.S. 77 a Muccia

OPERE D'ARTE MINORI – OPERE IDRAULICHE

Asse principale - Tombino DN 1500 al km 5+429 - Relazione di calcolo

Opera LO703	Tratto 213	Settore E	CEE 16	WBS 010009	Id. doc. REL	N. prog. 01	Rev. A	Pag. di Pag. 307 di 338
----------------	---------------	--------------	-----------	---------------	--------------------	-------------------	-----------	-------------------------------

413	365	FRE	Combination	-0.34	-5.80	3.66	-5.92	-6.79	-4.20	-16.25	-2.49
413	402	FRE	Combination	-0.45	-5.82	3.68	-5.74	-6.09	-3.36	-16.75	-2.49
414	402	SLE-INV	Combination Max	-0.67	-5.87	4.31	-5.21	-5.17	-2.08	-17.50	-2.08
414	365	SLE-INV	Combination Max	-0.84	-5.90	4.23	-6.00	-6.31	-3.20	-17.42	-2.08
414	366	SLE-INV	Combination Max	-0.60	-4.68	4.90	-0.85	-4.05	-2.77	-17.42	-2.52
414	403	SLE-INV	Combination Max	-0.43	-4.64	4.99	-0.11	-2.89	-1.65	-17.50	-2.52
414	402	SLE-INV	Combination Min	-0.67	-5.87	4.31	-6.80	-6.57	-3.48	-23.07	-3.63
414	365	SLE-INV	Combination Min	-0.84	-5.90	4.23	-7.54	-7.29	-4.83	-22.60	-3.63
414	366	SLE-INV	Combination Min	-0.60	-4.68	4.90	-0.88	-4.45	-4.37	-22.60	-3.69
414	403	SLE-INV	Combination Min	-0.43	-4.64	4.99	-0.12	-3.72	-3.02	-23.07	-3.69
414	402	SLU-INV	Combination Max	-0.67	-5.87	5.82	-7.03	-6.99	-2.81	-23.62	3.90
414	365	SLU-INV	Combination Max	-0.84	-5.90	5.71	-8.10	-8.52	-4.32	-23.52	3.90
414	366	SLU-INV	Combination Max	-0.60	-4.68	6.62	-0.76	-5.47	-3.74	-23.52	2.03
414	403	SLU-INV	Combination Max	-0.43	-4.64	6.73	-0.15	-3.90	-2.23	-23.62	2.03
414	402	SLU-INV	Combination Min	-0.90	-7.92	4.31	-13.00	-11.98	-8.93	-44.72	-4.89
414	365	SLU-INV	Combination Min	-1.13	-7.96	4.23	-13.52	-11.07	-11.17	-42.71	-4.89
414	366	SLU-INV	Combination Min	-0.80	-6.31	4.90	-1.19	-6.06	-10.59	-42.71	-4.99
414	403	SLU-INV	Combination Min	-0.58	-6.27	4.99	-0.17	-6.94	-8.35	-44.72	-4.99
414	402	QP	Combination	-0.67	-5.87	4.31	-5.21	-5.17	-2.08	-17.50	-3.63
414	365	QP	Combination	-0.84	-5.90	4.23	-6.00	-6.31	-3.20	-17.42	-3.63
414	366	QP	Combination	-0.60	-4.68	4.90	-0.88	-4.05	-2.77	-17.42	-3.69
414	403	QP	Combination	-0.43	-4.64	4.99	-0.11	-2.89	-1.65	-17.50	-3.69
414	402	FRE	Combination	-0.67	-5.87	4.31	-6.40	-6.22	-3.13	-21.68	-2.47
414	365	FRE	Combination	-0.84	-5.90	4.23	-7.16	-7.04	-4.42	-21.31	-2.47
414	366	FRE	Combination	-0.60	-4.68	4.90	-0.86	-4.35	-3.97	-21.31	-2.81
414	403	FRE	Combination	-0.43	-4.64	4.99	-0.12	-3.51	-2.68	-21.68	-2.81
415	403	SLE-INV	Combination Max	-0.87	-4.73	5.68	-0.86	-3.07	-1.69	-21.62	-2.47
415	366	SLE-INV	Combination Max	-1.24	-4.81	5.54	-1.81	-4.21	-2.73	-21.93	-2.47
415	367	SLE-INV	Combination Max	-0.93	-3.27	6.26	7.35	-1.27	-2.10	-21.93	-2.68
415	404	SLE-INV	Combination Max	-0.57	-3.20	6.40	8.44	-0.35	-1.06	-21.62	-2.68
415	403	SLE-INV	Combination Min	-0.87	-4.73	5.68	-0.94	-3.86	-3.09	-28.62	-3.77
415	366	SLE-INV	Combination Min	-1.24	-4.81	5.54	-1.99	-4.69	-4.31	-28.42	-3.77
415	367	SLE-INV	Combination Min	-0.93	-3.27	6.26	5.33	-1.47	-3.52	-28.42	-3.44
415	404	SLE-INV	Combination Min	-0.57	-3.20	6.40	6.29	-0.49	-2.30	-28.62	-3.44
415	403	SLU-INV	Combination Max	-0.87	-4.73	7.67	-1.16	-4.15	-2.29	-29.19	2.59
415	366	SLU-INV	Combination Max	-1.24	-4.81	7.47	-2.45	-5.68	-3.69	-29.60	2.59
415	367	SLU-INV	Combination Max	-0.93	-3.27	8.45	15.16	-0.49	-2.83	-29.60	0.30
415	404	SLU-INV	Combination Max	-0.57	-3.20	8.64	16.79	-0.47	-1.43	-29.19	0.30
415	403	SLU-INV	Combination Min	-1.18	-6.39	5.68	-1.29	-6.93	-8.53	-55.81	-5.09
415	366	SLU-INV	Combination Min	-1.67	-6.49	5.54	-2.72	-6.59	-10.44	-53.62	-5.09
415	367	SLU-INV	Combination Min	-1.26	-4.42	6.26	7.20	-1.99	-9.03	-53.62	-4.65
415	404	SLU-INV	Combination Min	-0.76	-4.32	6.40	8.49	-1.05	-7.11	-55.81	-4.65
415	403	QP	Combination	-0.87	-4.73	5.68	-0.86	-3.07	-1.69	-21.62	-3.77
415	366	QP	Combination	-1.24	-4.81	5.54	-1.81	-4.21	-2.73	-21.93	-3.77
415	367	QP	Combination	-0.93	-3.27	6.26	5.33	-1.47	-2.10	-21.93	-3.44
415	404	QP	Combination	-0.57	-3.20	6.40	6.29	-0.35	-1.06	-21.62	-3.44
415	403	FRE	Combination	-0.87	-4.73	5.68	-0.92	-3.67	-2.74	-26.87	-2.79
415	366	FRE	Combination	-1.24	-4.81	5.54	-1.95	-4.57	-3.92	-26.80	-2.79
415	367	FRE	Combination	-0.93	-3.27	6.26	6.84	-1.32	-3.16	-26.80	-2.87
415	404	FRE	Combination	-0.57	-3.20	6.40	7.90	-0.45	-1.99	-26.87	-2.87
416	404	SLE-INV	Combination Max	-1.13	-3.31	7.25	8.08	-0.52	-1.08	-26.32	-2.75
416	367	SLE-INV	Combination Max	-1.74	-3.44	7.06	6.54	-1.40	-2.07	-27.36	-2.75
416	368	SLE-INV	Combination Max	-1.44	-1.94	7.82	18.06	2.42	-1.24	-27.36	-2.27
416	405	SLE-INV	Combination Max	-0.83	-1.81	8.01	19.64	3.19	-0.24	-26.32	-2.27
416	404	SLE-INV	Combination Min	-1.13	-3.31	7.25	5.88	-0.59	-2.31	-34.94	-3.67
416	367	SLE-INV	Combination Min	-1.74	-3.44	7.06	4.72	-1.50	-3.50	-35.40	-3.67
416	368	SLE-INV	Combination Min	-1.44	-1.94	7.82	13.53	1.51	-2.28	-35.40	-2.59
416	405	SLE-INV	Combination Min	-0.83	-1.81	8.01	14.69	2.49	-1.09	-34.94	-2.59
416	404	SLU-INV	Combination Max	-1.13	-3.31	9.79	16.62	-0.71	-1.45	-35.54	0.84
416	367	SLU-INV	Combination Max	-1.74	-3.44	9.53	13.58	-1.01	-2.80	-36.94	0.84
416	368	SLU-INV	Combination Max	-1.44	-1.94	10.55	35.64	5.97	-1.67	-36.94	-1.02
416	405	SLU-INV	Combination Max	-0.83	-1.81	10.81	38.87	5.89	-0.32	-35.54	-1.02
416	404	SLU-INV	Combination Min	-1.53	-4.47	7.25	7.94	-0.88	-7.10	-68.38	-4.96
416	367	SLU-INV	Combination Min	-2.35	-4.64	7.06	6.37	-2.03	-9.05	-66.60	-4.96
416	368	SLU-INV	Combination Min	-1.95	-2.61	7.82	18.27	2.04	-6.32	-66.60	-3.49
416	405	SLU-INV	Combination Min	-1.12	-2.45	8.01	19.83	3.36	-4.37	-68.38	-3.49
416	404	QP	Combination	-1.13	-3.31	7.25	5.88	-0.52	-1.08	-26.32	-3.67
416	367	QP	Combination	-1.74	-3.44	7.06	4.72	-1.50	-2.07	-27.36	-3.67
416	368	QP	Combination	-1.44	-1.94	7.82	13.53	1.51	-1.24	-27.36	-2.59
416	405	QP	Combination	-0.83	-1.81	8.01	14.69	2.49	-0.24	-26.32	-2.59
416	404	FRE	Combination	-1.13	-3.31	7.25	7.53	-0.58	-2.00	-32.78	-2.98
416	367	FRE	Combination	-1.74	-3.44	7.06	6.08	-1.43	-3.15	-33.39	-2.98
416	368	FRE	Combination	-1.44	-1.94	7.82	16.93	2.19	-2.02	-33.39	-2.35
416	405	FRE	Combination	-0.83	-1.81	8.01	18.40	3.01	-0.87	-32.78	-2.35
417	405	SLE-INV	Combination Max	-1.44	-1.94	8.66	19.92	3.16	-0.46	-31.33	-2.47
417	368	SLE-INV	Combination Max	-2.24	-2.10	8.52	18.47	2.59	-1.02	-33.47	-2.47
417	369	SLE-INV	Combination Max	-1.99	-0.83	10.02	32.35	6.22	-0.40	-33.47	-0.73
417	406	SLE-INV	Combination Max	-1.19	-0.67	10.16	33.88	6.69	0.15	-31.33	-0.73
417	405	SLE-INV	Combination Min	-1.44	-1.94	8.66	14.79	2.35	-1.37	-41.64	-2.98
417	368	SLE-INV	Combination Min	-2.24	-2.10	8.52	13.98	1.76	-2.01	-43.18	-2.98
417	369	SLE-INV	Combination Min	-1.99	-0.83	10.02	24.60	4.59	-0.80	-43.18	-0.86
417	406	SLE-INV	Combination Min	-1.19	-0.67	10.16	25.44	5.16	-0.16	-41.64	-0.86
417	405	SLU-INV	Combination Max	-1.44	-1.94	11.69	39.81	6.28	-0.63	-42.29	-0.47
417	368	SLU-INV	Combination Max	-2.24	-2.10	11.50	35.90	5.81	-1.37	-45.19	-0.47
417	369	SLU-INV	Combination Max	-1.99	-0.83	13.52	62.41	12.56	-0.54	-45.19	-0.99
417	406	SLU-INV	Combination Max	-1.19	-0.67	13.72	66.65	12.66	0.21	-42.29	-0.99

2.1.3 PEDEMONTANA DELLE MARCHE

3° stralcio funzionale: Castelraimondo nord – Castelraimondo sud

4° stralcio funzionale: Castelraimondo sud – innesto S.S. 77 a Muccia

OPERE D'ARTE MINORI – OPERE IDRAULICHE

Asse principale - Tombino DN 1500 al km 5+429 - Relazione di calcolo

Opera LO703	Tratto 213	Settore E	CEE 16	WBS 010009	Id. doc. REL	N. prog. 01	Rev. A	Pag. di Pag. 308 di 338
----------------	---------------	--------------	-----------	---------------	--------------------	-------------------	-----------	-------------------------------

417	405	SLU-INV	Combination Min	-1.94	-2.61	8.66	19.97	3.17	-4.86	-81.68	-4.02
417	368	SLU-INV	Combination Min	-3.03	-2.83	8.52	18.87	2.37	-5.85	-80.86	-4.02
417	369	SLU-INV	Combination Min	-2.69	-1.12	10.02	33.21	6.19	-2.34	-80.86	-1.33
417	406	SLU-INV	Combination Min	-1.60	-0.91	10.16	34.34	6.96	-1.36	-81.68	-1.33
417	405	QP	Combination	-1.44	-1.94	8.66	14.79	2.35	-0.46	-31.33	-2.98
417	368	QP	Combination	-2.24	-2.10	8.52	13.98	1.76	-1.02	-33.47	-2.98
417	369	QP	Combination	-1.99	-0.83	10.02	24.60	4.59	-0.40	-33.47	-0.73
417	406	QP	Combination	-1.19	-0.67	10.16	25.44	5.16	0.15	-31.33	-0.73
417	405	FRE	Combination	-1.44	-1.94	8.66	18.63	2.96	-1.14	-39.06	-2.59
417	368	FRE	Combination	-2.24	-2.10	8.52	17.34	2.38	-1.76	-40.75	-2.59
417	369	FRE	Combination	-1.99	-0.83	10.02	30.41	5.81	-0.70	-40.75	-0.83
417	406	FRE	Combination	-1.19	-0.67	10.16	31.77	6.31	-0.08	-39.06	-0.83
418	406	SLE-INV	Combination Max	-1.54	-0.74	13.18	16.77	6.77	0.00	-35.57	-1.10
418	369	SLE-INV	Combination Max	-2.51	-0.94	13.02	33.61	6.58	-0.24	-38.12	-1.10
418	370	SLE-INV	Combination Max	-2.42	-0.48	7.39	40.79	8.20	-0.11	-38.12	0.11
418	407	SLE-INV	Combination Max	-1.45	-0.29	7.54	42.08	8.38	0.14	-35.57	0.11
418	406	SLE-INV	Combination Min	-1.54	-0.74	13.18	26.09	5.13	-0.33	-47.12	-1.11
418	369	SLE-INV	Combination Min	-2.51	-0.94	13.02	25.74	4.97	-0.62	-49.20	-1.11
418	370	SLE-INV	Combination Min	-2.42	-0.48	7.39	31.30	6.21	-0.15	-49.20	-0.10
418	407	SLE-INV	Combination Min	-1.45	-0.29	7.54	31.63	6.37	0.12	-47.12	-0.10
418	406	SLU-INV	Combination Max	-1.54	-0.74	17.79	68.40	13.12	0.00	-48.03	-1.03
418	369	SLU-INV	Combination Max	-2.51	-0.94	17.58	64.17	12.80	-0.32	-51.46	-1.03
418	370	SLU-INV	Combination Max	-2.42	-0.48	9.98	77.63	15.89	-0.15	-51.46	0.14
418	407	SLU-INV	Combination Max	-1.45	-0.29	10.18	82.66	16.17	0.24	-48.03	0.14
418	406	SLU-INV	Combination Min	-2.08	-1.00	13.18	35.22	6.93	-1.59	-91.94	-1.50
418	369	SLU-INV	Combination Min	-3.39	-1.26	13.02	34.75	6.71	-2.11	-92.23	-1.50
418	370	SLU-INV	Combination Min	-3.27	-0.65	7.39	42.25	8.39	-0.29	-92.23	-0.89
418	407	SLU-INV	Combination Min	-1.96	-0.39	7.54	42.70	8.60	0.16	-91.94	-0.89
418	406	QP	Combination	-1.54	-0.74	13.18	26.09	5.13	0.00	-35.57	-1.11
418	369	QP	Combination	-2.51	-0.94	13.02	25.74	4.97	-0.24	-38.12	-1.11
418	370	QP	Combination	-2.42	-0.48	7.39	31.30	6.21	-0.11	-38.12	0.11
418	407	QP	Combination	-1.45	-0.29	7.54	31.63	6.37	0.12	-35.57	0.11
418	406	FRE	Combination	-1.54	-0.74	13.18	32.59	6.36	-0.25	-44.23	-1.10
418	369	FRE	Combination	-2.51	-0.94	13.02	31.65	6.18	-0.52	-46.43	-1.10
418	370	FRE	Combination	-2.42	-0.48	7.39	38.42	7.70	-0.14	-46.43	-0.05
418	407	FRE	Combination	-1.45	-0.29	7.54	39.47	7.88	0.14	-44.23	-0.05
419	505	SLE-INV	Combination Max	-2.95	-1.98	1.41	-9.79	-2.40	7.11	16.61	-10.81
419	468	SLE-INV	Combination Max	-2.22	-1.84	1.29	-11.20	-5.55	8.29	16.61	-10.81
419	469	SLE-INV	Combination Max	-2.28	-2.13	1.59	-15.46	-7.37	9.24	16.61	-10.81
419	505	SLE-INV	Combination Min	-2.95	-1.98	1.41	-13.67	-4.05	4.98	13.23	-13.07
419	468	SLE-INV	Combination Min	-2.22	-1.84	1.29	-15.55	-7.72	5.78	13.23	-13.07
419	469	SLE-INV	Combination Min	-2.28	-2.13	1.59	-20.84	-10.18	6.43	13.23	-13.07
419	505	SLU-INV	Combination Max	-2.95	-1.98	1.90	-13.22	-3.25	15.38	29.71	-14.60
419	468	SLU-INV	Combination Max	-2.22	-1.84	1.75	-15.12	-7.50	18.02	29.71	-14.60
419	469	SLU-INV	Combination Max	-2.28	-2.13	2.14	-20.87	-9.94	20.16	29.71	-14.60
419	505	SLU-INV	Combination Min	-3.98	-2.68	1.41	-28.73	-10.43	6.73	17.87	-21.85
419	468	SLU-INV	Combination Min	-2.99	-2.48	1.29	-32.43	-16.12	7.80	17.87	-21.85
419	469	SLU-INV	Combination Min	-3.07	-2.87	1.59	-41.72	-21.13	8.68	17.87	-21.85
419	505	QP	Combination	-2.95	-1.98	1.41	-9.79	-2.40	4.98	13.23	-10.81
419	468	QP	Combination	-2.22	-1.84	1.29	-11.20	-5.55	5.78	13.23	-10.81
419	469	QP	Combination	-2.28	-2.13	1.59	-15.46	-7.37	6.43	13.23	-10.81
419	505	FRE	Combination	-2.95	-1.98	1.41	-12.70	-3.64	6.58	15.77	-12.51
419	468	FRE	Combination	-2.22	-1.84	1.29	-14.46	-7.18	7.66	15.77	-12.51
419	469	FRE	Combination	-2.28	-2.13	1.59	-19.49	-9.48	8.54	15.77	-12.51
420	472	SLE-INV	Combination Max	-4.70	-3.71	-3.61	-16.83	-5.15	-5.64	0.60	-0.96
420	509	SLE-INV	Combination Max	-6.18	-4.01	-3.95	-20.59	-2.35	-9.32	0.60	-0.96
420	471	SLE-INV	Combination Max	-4.87	-4.56	-4.20	-19.01	-0.82	-2.05	0.60	-0.96
420	472	SLE-INV	Combination Min	-4.70	-3.71	-3.61	-23.18	-6.77	-7.63	-0.79	-2.15
420	509	SLE-INV	Combination Min	-6.18	-4.01	-3.95	-28.86	-3.44	-13.02	-0.79	-2.15
420	471	SLE-INV	Combination Min	-4.87	-4.56	-4.20	-25.80	-1.17	-2.33	-0.79	-2.15
420	472	SLU-INV	Combination Max	-4.70	-3.71	-3.61	-22.73	-6.95	-7.61	5.99	3.68
420	509	SLU-INV	Combination Max	-6.18	-4.01	-3.95	-27.79	-3.17	-12.58	5.99	3.68
420	471	SLU-INV	Combination Max	-4.87	-4.56	-4.20	-25.66	0.52	-2.76	5.99	3.68
420	472	SLU-INV	Combination Min	-6.34	-5.01	-4.87	-47.80	-13.08	-15.34	-1.07	-2.91
420	509	SLU-INV	Combination Min	-8.34	-5.41	-5.33	-61.00	-7.66	-27.39	-1.07	-2.91
420	471	SLU-INV	Combination Min	-6.57	-6.15	-5.67	-52.15	-1.58	-3.43	-1.07	-2.91
420	472	QP	Combination	-4.70	-3.71	-3.61	-16.83	-5.15	-5.64	-0.79	-2.15
420	509	QP	Combination	-6.18	-4.01	-3.95	-20.59	-2.35	-9.32	-0.79	-2.15
420	471	QP	Combination	-4.87	-4.56	-4.20	-19.01	-1.17	-2.05	-0.79	-2.15
420	472	FRE	Combination	-4.70	-3.71	-3.61	-21.59	-6.37	-7.13	0.25	-1.26
420	509	FRE	Combination	-6.18	-4.01	-3.95	-26.80	-3.17	-12.10	0.25	-1.26
420	471	FRE	Combination	-4.87	-4.56	-4.20	-24.10	-0.91	-2.26	0.25	-1.26
421	387	SLE-INV	Combination Max	-1.36	-0.27	-7.35	42.59	8.46	0.07	47.08	0.28
421	388	SLE-INV	Combination Max	-1.39	-0.45	-13.00	35.81	7.02	0.17	47.08	-1.28
421	425	SLE-INV	Combination Max	-0.14	-0.20	-13.17	36.00	7.20	0.04	44.06	-1.28
421	424	SLE-INV	Combination Max	-0.11	-0.02	-7.53	42.94	8.64	-0.05	44.06	0.28
421	387	SLE-INV	Combination Min	-1.36	-0.27	-7.35	32.04	6.29	0.05	35.70	0.13
421	388	SLE-INV	Combination Min	-1.39	-0.45	-13.00	26.91	5.20	-0.12	35.70	-1.32
421	425	SLE-INV	Combination Min	-0.14	-0.20	-13.17	26.52	5.36	-0.22	32.44	-1.32
421	424	SLE-INV	Combination Min	-0.11	-0.02	-7.53	31.65	6.45	-0.06	32.44	0.13
421	387	SLU-INV	Combination Max	-1.36	-0.27	-7.35	83.52	16.89	0.13	91.28	0.38
421	388	SLU-INV	Combination Max	-1.39	-0.45	-13.00	70.34	14.04	1.26	91.28	-1.47
421	425	SLU-INV	Combination Max	-0.14	-0.20	-13.17	72.82	14.36	1.05	89.15	-1.47
421	424	SLU-INV	Combination Max	-0.11	-0.02	-7.53	86.80	17.18	-0.07	89.15	0.38
421	387	SLU-INV	Combination Min	-1.83	-0.37	-9.93	43.26	8.49	0.07	48.20	-0.45
421	388	SLU-INV	Combination Min	-1.88	-0.61	-17.55	36.33	7.03	-0.16	48.20	-1.78

2.1.3 PEDEMONTANA DELLE MARCHE

3° stralcio funzionale: Castelraimondo nord – Castelraimondo sud

4° stralcio funzionale: Castelraimondo sud – innesto S.S. 77 a Muccia

OPERE D'ARTE MINORI – OPERE IDRAULICHE

Asse principale - Tombino DN 1500 al km 5+429 - Relazione di calcolo

Opera LO703	Tratto 213	Settore E	CEE 16	WBS 010009	Id. doc. REL	N. prog. 01	Rev. A	Pag. di Pag. 309 di 338
----------------	---------------	--------------	-----------	---------------	--------------------	-------------------	-----------	-------------------------------

421	425	SLU-INV	Combination Min	-0.19	-0.28	-17.78	35.80	7.24	-0.30	43.80	-1.78
421	424	SLU-INV	Combination Min	-0.15	-0.03	-10.16	42.72	8.70	-0.08	43.80	-0.45
421	387	QP	Combination	-1.36	-0.27	-7.35	32.04	6.29	0.05	35.70	0.28
421	388	QP	Combination	-1.39	-0.45	-13.00	26.91	5.20	-0.12	35.70	-1.28
421	425	QP	Combination	-0.14	-0.20	-13.17	26.52	5.36	-0.22	32.44	-1.28
421	424	QP	Combination	-0.11	-0.02	-7.53	31.65	6.45	-0.05	32.44	0.28
421	387	FRE	Combination	-1.36	-0.27	-7.35	39.95	7.92	0.07	44.24	0.17
421	388	FRE	Combination	-1.39	-0.45	-13.00	33.58	6.56	0.10	44.24	-1.31
421	425	FRE	Combination	-0.14	-0.20	-13.17	33.63	6.74	-0.03	41.15	-1.31
421	424	FRE	Combination	-0.11	-0.02	-7.53	40.12	8.10	-0.06	41.15	0.17
422	388	SLE-INV	Combination Max	-1.09	-0.39	-10.04	34.10	6.50	0.43	41.99	-0.77
422	389	SLE-INV	Combination Max	-1.26	-1.25	-8.56	20.86	3.02	1.14	41.99	-3.68
422	426	SLE-INV	Combination Max	-0.07	-1.01	-8.68	21.83	3.76	0.49	39.31	-3.68
422	425	SLE-INV	Combination Max	0.10	-0.16	-10.16	35.09	7.20	-0.23	39.31	-0.77
422	388	SLE-INV	Combination Min	-1.09	-0.39	-10.04	25.54	4.72	0.08	31.96	-0.90
422	389	SLE-INV	Combination Min	-1.26	-1.25	-8.56	15.59	2.11	0.32	31.97	-3.86
422	426	SLE-INV	Combination Min	-0.07	-1.01	-8.68	16.02	2.83	-0.19	28.99	-3.86
422	425	SLE-INV	Combination Min	0.10	-0.16	-10.16	25.95	5.46	-0.43	28.99	-0.90
422	388	SLU-INV	Combination Max	-1.09	-0.39	-10.04	67.36	13.40	1.75	80.91	-1.04
422	389	SLU-INV	Combination Max	-1.26	-1.25	-8.56	41.33	6.55	4.33	80.91	-2.98
422	426	SLU-INV	Combination Max	-0.07	-1.01	-8.68	44.35	7.35	3.12	79.37	-2.98
422	425	SLU-INV	Combination Max	0.13	-0.16	-10.16	70.58	13.96	0.54	79.37	-1.04
422	388	SLU-INV	Combination Min	-1.47	-0.53	-13.56	34.48	6.37	0.11	43.15	-1.38
422	389	SLU-INV	Combination Min	-1.70	-1.69	-11.56	21.05	2.85	0.44	43.15	-5.21
422	426	SLU-INV	Combination Min	-0.10	-1.37	-11.72	21.63	3.82	-0.25	39.14	-5.21
422	425	SLU-INV	Combination Min	0.10	-0.21	-13.71	35.03	7.37	-0.57	39.14	-1.38
422	388	QP	Combination	-1.09	-0.39	-10.04	25.54	4.72	0.08	31.96	-0.77
422	389	QP	Combination	-1.26	-1.25	-8.56	15.59	2.11	0.32	31.97	-3.86
422	426	QP	Combination	-0.07	-1.01	-8.68	16.02	2.83	-0.19	28.99	-3.86
422	425	QP	Combination	0.10	-0.16	-10.16	25.95	5.46	-0.43	28.99	-0.77
422	388	FRE	Combination	-1.09	-0.39	-10.04	31.96	6.05	0.34	39.48	-0.86
422	389	FRE	Combination	-1.26	-1.25	-8.56	19.55	2.79	0.94	39.48	-3.73
422	426	FRE	Combination	-0.07	-1.01	-8.68	20.38	3.52	0.32	36.73	-3.73
422	425	FRE	Combination	0.10	-0.16	-10.16	32.81	6.76	-0.28	36.73	-0.86
423	389	SLE-INV	Combination Max	-0.74	-1.14	-7.87	19.86	2.61	1.31	35.05	-3.18
423	390	SLE-INV	Combination Max	-0.98	-2.36	-7.15	8.64	-0.89	2.32	35.05	-4.92
423	427	SLE-INV	Combination Max	-0.07	-2.18	-7.24	10.03	0.41	1.33	33.39	-4.92
423	426	SLE-INV	Combination Max	0.17	-0.96	-7.96	21.28	3.86	0.33	33.39	-3.18
423	389	SLE-INV	Combination Min	-0.74	-1.14	-7.87	14.77	1.70	0.46	26.71	-3.26
423	390	SLE-INV	Combination Min	-0.98	-2.36	-7.15	6.32	-0.97	1.12	26.71	-5.26
423	427	SLE-INV	Combination Min	-0.07	-2.18	-7.24	7.34	0.37	0.34	24.80	-5.26
423	426	SLE-INV	Combination Min	0.17	-0.96	-7.96	15.80	3.03	-0.32	24.80	-3.26
423	389	SLU-INV	Combination Max	-0.74	-1.14	-7.87	39.59	6.15	4.61	67.44	-2.88
423	390	SLU-INV	Combination Max	-0.98	-2.36	-7.15	17.67	-0.59	6.96	67.44	-3.63
423	427	SLU-INV	Combination Max	-0.07	-2.18	-7.24	20.46	0.55	5.18	66.73	-3.63
423	426	SLU-INV	Combination Max	0.24	-0.96	-7.96	42.58	7.05	2.84	66.73	-2.88
423	389	SLU-INV	Combination Min	-1.00	-1.54	-10.62	19.94	2.29	0.62	36.06	-4.40
423	390	SLU-INV	Combination Min	-1.32	-3.19	-9.66	8.53	-1.31	1.51	36.06	-7.10
423	427	SLU-INV	Combination Min	-0.09	-2.94	-9.78	9.91	0.50	0.46	33.48	-7.10
423	426	SLU-INV	Combination Min	0.17	-1.30	-10.74	21.33	4.09	-0.43	33.48	-4.40
423	389	QP	Combination	-0.74	-1.14	-7.87	14.77	1.70	0.46	26.71	-3.26
423	390	QP	Combination	-0.98	-2.36	-7.15	6.32	-0.97	1.12	26.71	-5.26
423	427	QP	Combination	-0.07	-2.18	-7.24	7.34	0.37	0.34	24.80	-5.26
423	426	QP	Combination	0.17	-0.96	-7.96	15.80	3.03	-0.32	24.80	-3.26
423	389	FRE	Combination	-0.74	-1.14	-7.87	18.58	2.38	1.10	32.97	-3.20
423	390	FRE	Combination	-0.98	-2.36	-7.15	8.06	-0.91	2.02	32.97	-5.01
423	427	FRE	Combination	-0.07	-2.18	-7.24	9.36	0.40	1.09	31.24	-5.01
423	426	FRE	Combination	0.17	-0.96	-7.96	19.91	3.65	0.17	31.24	-3.20
424	390	SLE-INV	Combination Max	-0.56	-2.28	-6.42	8.61	-1.02	2.43	29.34	-4.64
424	391	SLE-INV	Combination Max	-0.75	-3.27	-5.58	0.89	-3.26	3.32	29.34	-5.48
424	428	SLE-INV	Combination Max	-0.02	-3.12	-5.63	2.44	-1.57	2.11	28.35	-5.48
424	427	SLE-INV	Combination Max	0.18	-2.13	-6.46	10.19	0.57	1.22	28.35	-4.64
424	390	SLE-INV	Combination Min	-0.56	-2.28	-6.42	6.32	-1.12	1.21	22.37	-4.90
424	391	SLE-INV	Combination Min	-0.75	-3.27	-5.58	0.46	-3.81	1.89	22.37	-5.87
424	428	SLE-INV	Combination Min	-0.02	-3.12	-5.63	1.77	-2.22	0.94	21.24	-5.87
424	427	SLE-INV	Combination Min	0.18	-2.13	-6.46	7.62	0.56	0.26	21.24	-4.90
424	390	SLU-INV	Combination Max	-0.56	-2.28	-6.42	17.53	-0.63	7.16	56.40	-3.62
424	391	SLU-INV	Combination Max	-0.75	-3.27	-5.58	2.54	-4.40	8.84	56.40	-3.97
424	428	SLU-INV	Combination Max	-0.02	-3.12	-5.63	5.05	-2.12	6.63	55.99	-3.97
424	427	SLU-INV	Combination Max	0.24	-2.13	-6.46	20.20	0.78	4.96	55.99	-3.62
424	390	SLU-INV	Combination Min	-0.75	-3.08	-8.66	8.53	-1.51	1.63	30.20	-6.61
424	391	SLU-INV	Combination Min	-1.02	-4.41	-7.53	0.62	-5.96	2.56	30.20	-7.92
424	428	SLU-INV	Combination Min	-0.02	-4.21	-7.60	2.39	-4.72	1.27	28.67	-7.92
424	427	SLU-INV	Combination Min	0.18	-2.88	-8.72	10.28	0.51	0.34	28.67	-6.61
424	390	QP	Combination	-0.56	-2.28	-6.42	6.32	-1.12	1.21	22.37	-4.90
424	391	QP	Combination	-0.75	-3.27	-5.58	0.46	-3.26	1.89	22.37	-5.87
424	428	QP	Combination	-0.02	-3.12	-5.63	1.77	-1.57	0.94	21.24	-5.87
424	427	QP	Combination	0.18	-2.13	-6.46	7.62	0.57	0.26	21.24	-4.90
424	390	FRE	Combination	-0.56	-2.28	-6.42	8.04	-1.04	2.12	27.60	-4.70
424	391	FRE	Combination	-0.75	-3.27	-5.58	0.78	-3.67	2.96	27.60	-5.58
424	428	FRE	Combination	-0.02	-3.12	-5.63	2.28	-2.05	1.82	26.57	-5.58
424	427	FRE	Combination	0.18	-2.13	-6.46	9.55	0.56	0.98	26.57	-4.70
425	391	SLE-INV	Combination Max	-0.46	-3.21	-4.94	1.36	-3.26	3.20	24.25	-5.30
425	392	SLE-INV	Combination Max	-0.65	-4.19	-4.24	-5.07	-5.45	4.21	24.25	-5.93
425	429	SLE-INV	Combination Max	-0.26	-4.11	-4.18	-3.76	-3.56	3.22	23.64	-5.93
425	428	SLE-INV	Combination Max	-0.07	-3.13	-4.88	2.87	-1.39	2.22	23.64	-5.30

2.1.3 PEDEMONTANA DELLE MARCHE

3° stralcio funzionale: Castelraimondo nord – Castelraimondo sud

4° stralcio funzionale: Castelraimondo sud – innesto S.S. 77 a Muccia

OPERE D'ARTE MINORI – OPERE IDRAULICHE

Asse principale - Tombino DN 1500 al km 5+429 - Relazione di calcolo

Opera LO703	Tratto 213	Settore E	CEE 16	WBS 010009	Id. doc. REL	N. prog. 01	Rev. A	Pag. di Pag. 310 di 338
----------------	---------------	--------------	-----------	---------------	--------------------	-------------------	-----------	-------------------------------

425	391	SLE-INV	Combination Min	-0.46	-3.21	-4.94	0.90	-3.79	1.81	18.55	-5.64
425	392	SLE-INV	Combination Min	-0.65	-4.19	-4.24	-6.49	-6.61	2.64	18.55	-6.37
425	429	SLE-INV	Combination Min	-0.26	-4.11	-4.18	-5.00	-4.83	1.85	17.85	-6.37
425	428	SLE-INV	Combination Min	-0.07	-3.13	-4.88	2.22	-2.05	1.03	17.85	-5.64
425	391	SLU-INV	Combination Max	-0.46	-3.21	-4.94	3.14	-4.41	8.61	46.38	-3.97
425	392	SLU-INV	Combination Max	-0.65	-4.19	-4.24	-6.85	-7.35	10.30	46.38	-4.25
425	429	SLU-INV	Combination Max	-0.26	-4.11	-4.18	-5.07	-4.80	8.55	46.11	-4.25
425	428	SLU-INV	Combination Max	-0.07	-3.13	-4.88	5.40	-1.87	6.86	46.11	-3.97
425	391	SLU-INV	Combination Min	-0.62	-4.33	-6.67	1.21	-5.85	2.45	25.04	-7.61
425	392	SLU-INV	Combination Min	-0.88	-5.65	-5.72	-11.97	-11.15	3.56	25.04	-8.59
425	429	SLU-INV	Combination Min	-0.35	-5.54	-5.65	-9.84	-9.78	2.50	24.10	-8.59
425	428	SLU-INV	Combination Min	-0.09	-4.23	-6.59	3.00	-4.63	1.39	24.10	-7.61
425	391	QP	Combination	-0.46	-3.21	-4.94	0.90	-3.26	1.81	18.55	-5.64
425	392	QP	Combination	-0.65	-4.19	-4.24	-5.07	-5.45	2.64	18.55	-6.37
425	429	QP	Combination	-0.26	-4.11	-4.18	-3.76	-3.56	1.85	17.85	-6.37
425	428	QP	Combination	-0.07	-3.13	-4.88	2.22	-1.39	1.03	17.85	-5.64
425	391	FRE	Combination	-0.46	-3.21	-4.94	1.24	-3.66	2.86	22.82	-5.38
425	392	FRE	Combination	-0.65	-4.19	-4.24	-6.13	-6.32	3.81	22.82	-6.04
425	429	FRE	Combination	-0.26	-4.11	-4.18	-4.69	-4.51	2.88	22.19	-6.04
425	428	FRE	Combination	-0.07	-3.13	-4.88	2.71	-1.89	1.92	22.19	-5.38
426	392	SLE-INV	Combination Max	-0.59	-4.17	-3.51	-4.60	-5.40	3.96	19.26	-5.84
426	393	SLE-INV	Combination Max	-0.70	-4.74	-2.95	-9.44	-6.90	4.74	19.26	-5.82
426	430	SLE-INV	Combination Max	-0.72	-4.74	-2.82	-8.26	-4.94	4.25	19.28	-5.82
426	429	SLE-INV	Combination Max	-0.60	-4.18	-3.38	-3.42	-3.44	3.47	19.28	-5.84
426	392	SLE-INV	Combination Min	-0.59	-4.17	-3.51	-6.01	-6.56	2.45	14.77	-6.24
426	393	SLE-INV	Combination Min	-0.70	-4.74	-2.95	-12.33	-8.45	3.14	14.77	-6.28
426	430	SLE-INV	Combination Min	-0.72	-4.74	-2.82	-11.07	-6.62	2.72	14.73	-6.28
426	429	SLE-INV	Combination Min	-0.60	-4.18	-3.38	-4.74	-4.74	2.03	14.73	-6.24
426	392	SLU-INV	Combination Max	-0.59	-4.17	-3.51	-6.20	-7.29	9.80	36.72	-4.27
426	393	SLU-INV	Combination Max	-0.70	-4.74	-2.95	-12.74	-9.32	10.96	36.72	-4.03
426	430	SLU-INV	Combination Max	-0.72	-4.74	-2.82	-11.15	-6.67	10.20	36.95	-4.03
426	429	SLU-INV	Combination Max	-0.60	-4.18	-3.38	-4.61	-4.64	9.04	36.95	-4.27
426	392	SLU-INV	Combination Min	-0.79	-5.63	-4.74	-11.50	-11.05	3.31	19.93	-8.42
426	393	SLU-INV	Combination Min	-0.95	-6.40	-3.98	-23.56	-14.47	4.24	19.93	-8.47
426	430	SLU-INV	Combination Min	-0.97	-6.40	-3.81	-22.00	-13.13	3.67	19.88	-8.47
426	429	SLU-INV	Combination Min	-0.81	-5.64	-4.56	-9.88	-9.79	2.74	19.88	-8.42
426	392	QP	Combination	-0.59	-4.17	-3.51	-4.60	-5.40	2.45	14.77	-6.24
426	393	QP	Combination	-0.70	-4.74	-2.95	-9.44	-6.90	3.14	14.77	-6.28
426	430	QP	Combination	-0.72	-4.74	-2.82	-8.26	-4.94	2.72	14.73	-6.28
426	429	QP	Combination	-0.60	-4.18	-3.38	-3.42	-3.44	2.03	14.73	-6.24
426	392	FRE	Combination	-0.59	-4.17	-3.51	-5.66	-6.27	3.58	18.14	-5.94
426	393	FRE	Combination	-0.70	-4.74	-2.95	-11.61	-8.06	4.34	18.14	-5.93
426	430	FRE	Combination	-0.72	-4.74	-2.82	-10.37	-6.20	3.87	18.14	-5.93
426	429	FRE	Combination	-0.60	-4.18	-3.38	-4.41	-4.41	3.11	18.14	-5.94
427	430	SLE-INV	Combination Max	-1.37	-4.87	-2.27	-8.58	-4.99	4.65	16.13	-5.79
427	393	SLE-INV	Combination Max	-0.79	-4.76	-2.52	-9.14	-6.86	4.34	15.27	-5.79
427	394	SLE-INV	Combination Max	-0.83	-4.98	-2.13	-12.14	-7.29	4.38	15.27	-5.10
427	431	SLE-INV	Combination Max	-1.41	-5.10	-1.87	-11.61	-5.41	4.69	16.13	-5.10
427	430	SLE-INV	Combination Min	-1.37	-4.87	-2.27	-11.66	-6.72	3.02	12.42	-6.25
427	393	SLE-INV	Combination Min	-0.79	-4.76	-2.52	-12.09	-8.42	2.84	11.71	-6.25
427	394	SLE-INV	Combination Min	-0.83	-4.98	-2.13	-15.98	-8.92	2.95	11.71	-5.68
427	431	SLE-INV	Combination Min	-1.41	-5.10	-1.87	-15.61	-7.19	3.13	12.42	-5.68
427	430	SLU-INV	Combination Max	-1.37	-4.87	-2.27	-11.59	-6.74	11.00	30.55	-4.02
427	393	SLU-INV	Combination Max	-0.79	-4.76	-2.52	-12.34	-9.26	10.18	29.08	-4.02
427	394	SLU-INV	Combination Max	-0.83	-4.98	-2.13	-16.38	-9.84	9.93	29.08	-2.85
427	431	SLU-INV	Combination Max	-1.41	-5.10	-1.87	-15.67	-7.31	10.75	30.55	-2.85
427	430	SLU-INV	Combination Min	-1.85	-6.58	-3.06	-23.61	-13.44	4.08	16.77	-8.43
427	393	SLU-INV	Combination Min	-1.06	-6.42	-3.41	-23.54	-14.48	3.83	15.81	-8.43
427	394	SLU-INV	Combination Min	-1.13	-6.73	-2.87	-30.89	-15.22	3.99	15.81	-7.67
427	431	SLU-INV	Combination Min	-1.91	-6.89	-2.52	-31.14	-14.10	4.23	16.76	-7.67
427	430	QP	Combination	-1.37	-4.87	-2.27	-8.58	-4.99	3.02	12.42	-6.25
427	393	QP	Combination	-0.79	-4.76	-2.52	-9.14	-6.86	2.84	11.71	-6.25
427	394	QP	Combination	-0.83	-4.98	-2.13	-12.14	-7.29	2.95	11.71	-5.68
427	431	QP	Combination	-1.41	-5.10	-1.87	-11.61	-5.41	3.13	12.42	-5.68
427	430	FRE	Combination	-1.37	-4.87	-2.27	-10.89	-6.29	4.25	15.20	-5.90
427	393	FRE	Combination	-0.79	-4.76	-2.52	-11.35	-8.03	3.97	14.38	-5.90
427	394	FRE	Combination	-0.83	-4.98	-2.13	-15.02	-8.51	4.03	15.38	-5.25
427	431	FRE	Combination	-1.41	-5.10	-1.87	-14.61	-6.75	4.30	14.20	-5.25
428	431	SLE-INV	Combination Max	-2.10	-5.24	-1.67	-12.46	-5.61	4.94	13.52	-5.17
428	394	SLE-INV	Combination Max	-0.92	-5.00	-1.86	-11.99	-7.24	4.13	11.85	-5.17
428	395	SLE-INV	Combination Max	-0.98	-5.27	-1.65	-14.42	-7.21	3.32	11.85	-3.85
428	432	SLE-INV	Combination Max	-2.15	-5.50	-1.46	-14.90	-5.57	4.13	13.52	-3.85
428	431	SLE-INV	Combination Min	-2.10	-5.24	-1.67	-16.84	-7.47	3.31	10.39	-5.74
428	394	SLE-INV	Combination Min	-0.92	-5.00	-1.86	-15.91	-8.87	2.77	9.06	-5.74
428	395	SLE-INV	Combination Min	-0.98	-5.27	-1.65	-19.07	-8.74	2.24	9.06	-4.68
428	432	SLE-INV	Combination Min	-2.15	-5.50	-1.46	-20.02	-7.32	2.78	10.39	-4.68
428	431	SLU-INV	Combination Max	-2.10	-5.24	-1.67	-16.82	-7.57	11.25	25.64	-2.97
428	394	SLU-INV	Combination Max	-0.92	-5.00	-1.86	-16.19	-9.77	9.42	22.70	-2.97
428	395	SLU-INV	Combination Max	-0.98	-5.27	-1.65	-19.47	-9.73	7.52	22.70	-0.62
428	432	SLU-INV	Combination Max	-2.15	-5.50	-1.46	-20.11	-7.53	9.34	25.64	-0.62
428	431	SLU-INV	Combination Min	-2.83	-7.07	-2.26	-33.84	-14.68	4.47	14.03	-7.75
428	394	SLU-INV	Combination Min	-1.25	-6.75	-2.51	-31.13	-15.22	3.74	12.23	-7.75
428	395	SLU-INV	Combination Min	-1.32	-7.11	-2.23	-37.14	-14.70	3.03	12.23	-6.31
428	432	SLU-INV	Combination Min	-2.90	-7.43	-1.98	-39.93	-14.12	3.75	14.03	-6.31
428	431	QP	Combination	-2.10	-5.24	-1.67	-12.46	-5.61	3.31	10.39	-5.74
428	394	QP	Combination	-0.92	-5.00	-1.86	-11.99	-7.24	2.77	9.06	-5.74

2.1.3 PEDEMONTANA DELLE MARCHE

3° stralcio funzionale: Castelraimondo nord – Castelraimondo sud

4° stralcio funzionale: Castelraimondo sud – innesto S.S. 77 a Muccia

OPERE D'ARTE MINORI – OPERE IDRAULICHE

Asse principale - Tombino DN 1500 al km 5+429 - Relazione di calcolo

Opera LO703	Tratto 213	Settore E	CEE 16	WBS 010009	Id. doc. REL	N. prog. 01	Rev. A	Pag. di Pag. 311 di 338
----------------	---------------	--------------	-----------	---------------	--------------------	-------------------	-----------	-------------------------------

428	395	QP	Combination	-0.98	-5.27	-1.65	-14.42	-7.21	2.24	9.06	-4.68
428	432	QP	Combination	-2.15	-5.50	-1.46	-14.90	-5.57	2.78	10.39	-4.68
428	431	FRE	Combination	-2.10	-5.24	-1.67	-15.74	-7.00	4.53	12.74	-5.32
428	394	FRE	Combination	-0.92	-5.00	-1.86	-14.93	-8.46	3.79	11.15	-5.32
428	395	FRE	Combination	-0.98	-5.27	-1.65	-17.91	-8.36	3.05	11.15	-4.05
428	432	FRE	Combination	-2.15	-5.50	-1.46	-18.74	-6.89	3.79	12.74	-4.05
429	432	SLE-INV	Combination Max	-2.50	-5.57	-1.40	-15.97	-5.81	4.04	10.08	-3.91
429	395	SLE-INV	Combination Max	-0.98	-5.27	-1.43	-14.01	-7.11	3.41	8.22	-3.91
429	396	SLE-INV	Combination Max	-1.07	-5.73	-1.28	-15.71	-7.07	1.28	8.22	-2.42
429	433	SLE-INV	Combination Max	-2.60	-6.03	-1.24	-17.73	-5.74	1.91	10.08	-2.42
429	432	SLE-INV	Combination Min	-2.50	-5.57	-1.40	-21.54	-7.65	2.72	7.61	-4.73
429	395	SLE-INV	Combination Min	-0.98	-5.27	-1.43	-18.58	-8.62	2.31	6.22	-4.73
429	396	SLE-INV	Combination Min	-1.07	-5.73	-1.28	-20.83	-8.50	0.81	6.22	-3.62
429	433	SLE-INV	Combination Min	-2.60	-6.03	-1.24	-23.88	-7.48	1.23	7.61	-3.62
429	432	SLE-INV	Combination Max	-2.50	-5.57	-1.40	-21.56	-7.84	9.17	19.67	-0.72
429	395	SLU-INV	Combination Max	-0.98	-5.27	-1.43	-18.91	-9.59	7.71	15.98	-0.72
429	396	SLU-INV	Combination Max	-1.07	-5.73	-1.28	-21.21	-9.54	3.13	15.98	2.23
429	433	SLU-INV	Combination Max	-2.60	-6.03	-1.24	-23.93	-7.75	4.59	19.67	2.23
429	432	SLU-INV	Combination Min	-3.38	-7.52	-1.89	-43.19	-14.80	3.68	10.27	-6.38
429	395	SLU-INV	Combination Min	-1.32	-7.11	-1.93	-36.36	-14.52	3.11	8.40	-6.38
429	396	SLU-INV	Combination Min	-1.45	-7.73	-1.72	-40.71	-14.06	1.09	8.40	-4.89
429	433	SLU-INV	Combination Min	-3.50	-8.14	-1.68	-47.76	-14.25	1.65	10.27	-4.89
429	432	QP	Combination	-2.50	-5.57	-1.40	-15.97	-5.81	2.72	7.61	-4.73
429	395	QP	Combination	-0.98	-5.27	-1.43	-14.01	-7.11	2.31	6.22	-4.73
429	396	QP	Combination	-1.07	-5.73	-1.28	-15.71	-7.07	0.81	6.22	-3.62
429	433	QP	Combination	-2.60	-6.03	-1.24	-17.73	-5.74	1.23	7.61	-3.62
429	432	FRE	Combination	-2.50	-5.57	-1.40	-20.15	-7.19	3.71	9.46	-4.11
429	395	FRE	Combination	-0.98	-5.27	-1.43	-17.44	-8.24	3.14	7.72	-4.11
429	396	FRE	Combination	-1.07	-5.73	-1.28	-19.55	-8.14	1.17	7.72	-2.72
429	433	FRE	Combination	-2.60	-6.03	-1.24	-22.34	-7.05	1.74	9.46	-2.72
430	397	SLE-INV	Combination Max	-1.04	-6.25	-0.88	-16.21	-7.39	-0.35	4.51	-2.05
430	434	SLE-INV	Combination Max	-2.66	-6.58	-0.96	-18.29	-6.24	-0.67	5.39	-2.05
430	433	SLE-INV	Combination Max	-2.55	-6.02	-1.14	-17.38	-5.76	1.41	5.39	-2.75
430	396	SLE-INV	Combination Max	-0.93	-5.70	-1.06	-15.33	-6.90	1.78	4.51	-2.75
430	397	SLE-INV	Combination Min	-1.04	-6.25	-0.88	-21.57	-8.88	-0.37	3.32	-3.43
430	434	SLE-INV	Combination Min	-2.66	-6.58	-0.96	-24.67	-8.12	-0.74	3.84	-3.43
430	433	SLE-INV	Combination Min	-2.55	-6.02	-1.14	-23.41	-7.52	0.86	3.84	-3.84
430	396	SLE-INV	Combination Min	-0.93	-5.70	-1.06	-20.35	-8.27	1.17	3.32	-3.84
430	397	SLE-INV	Combination Max	-1.04	-6.25	-0.88	-21.89	-9.97	-0.43	9.12	3.31
430	434	SLU-INV	Combination Max	-2.66	-6.58	-0.96	-24.69	-8.42	-0.90	11.41	3.31
430	433	SLU-INV	Combination Max	-2.55	-6.02	-1.14	-23.46	-7.78	3.55	11.41	1.49
430	396	SLU-INV	Combination Max	-0.93	-5.70	-1.06	-20.69	-9.31	4.15	9.12	1.49
430	397	SLU-INV	Combination Min	-1.41	-8.44	-1.18	-42.36	-14.69	-0.50	4.49	-4.64
430	434	SLU-INV	Combination Min	-3.59	-8.88	-1.29	-49.44	-15.42	-1.02	5.18	-4.64
430	433	SLU-INV	Combination Min	-3.44	-8.13	-1.54	-46.82	-14.36	1.16	5.18	-5.19
430	396	SLU-INV	Combination Min	-1.26	-7.69	-1.43	-39.84	-13.59	1.58	4.49	-5.19
430	397	QP	Combination	-1.04	-6.25	-0.88	-16.21	-7.39	-0.35	3.32	-3.43
430	434	QP	Combination	-2.66	-6.58	-0.96	-18.29	-6.24	-0.67	3.84	-3.43
430	433	QP	Combination	-2.55	-6.02	-1.14	-17.38	-5.76	0.86	3.84	-3.84
430	396	QP	Combination	-0.93	-5.70	-1.06	-15.33	-6.90	1.17	3.32	-3.84
430	397	FRE	Combination	-1.04	-6.25	-0.88	-20.23	-8.51	-0.36	4.21	-2.40
430	434	FRE	Combination	-2.66	-6.58	-0.96	-23.07	-7.65	-0.72	5.00	-2.40
430	433	FRE	Combination	-2.55	-6.02	-1.14	-21.90	-7.08	1.27	5.00	-3.03
430	396	FRE	Combination	-0.93	-5.70	-1.06	-19.09	-7.93	1.63	4.21	-3.03
431	398	SLE-INV	Combination Max	-0.91	-6.58	-0.31	-15.42	-7.66	-1.58	0.62	-2.35
431	435	SLE-INV	Combination Max	-2.32	-6.86	-0.43	-17.21	-6.49	-2.06	0.49	-2.35
431	434	SLE-INV	Combination Max	-2.24	-6.49	-0.72	-17.13	-6.05	-0.74	0.49	-2.25
431	397	SLE-INV	Combination Max	-0.84	-6.21	-0.60	-15.42	-7.18	-0.26	0.62	-2.25
431	398	SLE-INV	Combination Min	-0.91	-6.58	-0.31	-20.53	-9.20	-2.17	0.31	-3.80
431	435	SLE-INV	Combination Min	-2.32	-6.86	-0.43	-23.31	-8.45	-2.75	0.00	-3.80
431	434	SLE-INV	Combination Min	-2.24	-6.49	-0.72	-23.12	-7.89	-0.84	0.00	-3.55
431	397	SLE-INV	Combination Min	-0.84	-6.21	-0.60	-20.44	-8.58	-0.27	0.31	-3.55
431	398	SLE-INV	Combination Max	-0.91	-6.58	-0.31	-20.82	-10.35	-2.14	1.85	3.25
431	435	SLU-INV	Combination Max	-2.32	-6.86	-0.43	-23.23	-8.77	-2.78	2.41	3.25
431	434	SLU-INV	Combination Max	-2.24	-6.49	-0.72	-23.12	-8.17	-1.00	2.41	2.80
431	397	SLU-INV	Combination Max	-0.84	-6.21	-0.60	-20.82	-9.70	-0.20	1.85	2.80
431	398	SLU-INV	Combination Min	-1.23	-8.89	-0.41	-40.37	-15.16	-4.42	0.42	-5.12
431	435	SLU-INV	Combination Min	-3.13	-9.26	-0.58	-47.02	-16.04	-5.45	0.00	-5.12
431	434	SLU-INV	Combination Min	-3.03	-8.77	-0.98	-46.37	-15.01	-1.23	0.00	-4.79
431	397	SLU-INV	Combination Min	-1.14	-8.39	-0.81	-39.95	-14.00	-0.36	0.42	-4.79
431	398	QP	Combination	-0.91	-6.58	-0.31	-15.42	-7.66	-1.58	0.31	-3.80
431	435	QP	Combination	-2.32	-6.86	-0.43	-17.21	-6.49	-2.06	0.00	-3.80
431	434	QP	Combination	-2.24	-6.49	-0.72	-17.13	-6.05	-0.74	0.00	-3.55
431	397	QP	Combination	-0.84	-6.21	-0.60	-15.42	-7.18	-0.27	0.31	-3.55
431	398	FRE	Combination	-0.91	-6.58	-0.31	-19.25	-8.82	-2.02	0.54	-2.71
431	435	FRE	Combination	-2.32	-6.86	-0.43	-21.79	-7.96	-2.58	0.37	-2.71
431	434	FRE	Combination	-2.24	-6.49	-0.72	-21.62	-7.43	-0.82	0.37	-2.57
431	397	FRE	Combination	-0.84	-6.21	-0.60	-19.19	-8.23	-0.26	0.54	-2.57
432	399	SLE-INV	Combination Max	-0.73	-6.58	0.43	-14.14	-8.15	-1.90	-2.60	-2.90
432	436	SLE-INV	Combination Max	-1.90	-6.81	0.27	-14.63	-6.84	-2.74	-3.03	-2.90
432	435	SLE-INV	Combination Max	-1.89	-6.78	-0.15	-15.33	-6.19	-2.24	-3.03	-2.65
432	398	SLE-INV	Combination Max	-0.72	-6.54	0.01	-14.86	-7.48	-1.41	-2.60	-2.65
432	399	SLE-INV	Combination Min	-0.73	-6.58	0.43	-18.85	-9.85	-2.69	-3.17	-4.31
432	436	SLE-INV	Combination Min	-1.90	-6.81	0.27	-19.90	-8.97	-3.84	-3.49	-4.31
432	435	SLE-INV	Combination Min	-1.89	-6.78	-0.15	-20.72	-8.05	-3.04	-3.49	-3.97
432	398	SLE-INV	Combination Min	-0.72	-6.54	0.01	-19.70	-8.91	-1.89	-3.17	-3.97

2.1.3 PEDEMONTANA DELLE MARCHE

3° stralcio funzionale: Castelraimondo nord – Castelraimondo sud

4° stralcio funzionale: Castelraimondo sud – innesto S.S. 77 a Muccia

OPERE D'ARTE MINORI – OPERE IDRAULICHE

Asse principale - Tombino DN 1500 al km 5+429 - Relazione di calcolo

Opera LO703	Tratto 213	Settore E	CEE 16	WBS 010009	Id. doc. REL	N. prog. 01	Rev. A	Pag. di Pag. 312 di 338
----------------	---------------	--------------	-----------	---------------	--------------------	-------------------	-----------	-------------------------------

432	399	SLU-INV	Combination Max	-0.73	-6.58	0.58	-19.09	-11.00	-2.56	-3.52	2.57
432	436	SLU-INV	Combination Max	-1.90	-6.81	0.36	-19.76	-9.24	-3.70	-4.10	2.57
432	435	SLU-INV	Combination Max	-1.89	-6.78	-0.15	-20.69	-8.36	-3.03	-4.10	2.49
432	398	SLU-INV	Combination Max	-0.72	-6.54	0.01	-20.06	-10.10	-1.90	-3.52	2.49
432	399	SLU-INV	Combination Min	-0.98	-8.88	0.43	-37.15	-16.46	-5.78	-5.36	-5.82
432	436	SLU-INV	Combination Min	-2.56	-9.19	0.27	-40.34	-17.25	-8.12	-5.26	-5.82
432	435	SLU-INV	Combination Min	-2.55	-9.15	-0.20	-41.65	-15.28	-6.12	-5.26	-5.36
432	398	SLU-INV	Combination Min	-0.97	-8.83	0.01	-38.50	-14.47	-3.78	-5.36	-5.36
432	399	QP	Combination	-0.73	-6.58	0.43	-14.14	-8.15	-1.90	-2.60	-4.31
432	436	QP	Combination	-1.90	-6.81	0.27	-14.63	-6.84	-2.74	-3.03	-4.31
432	435	QP	Combination	-1.89	-6.78	-0.15	-15.33	-6.19	-2.24	-3.03	-3.97
432	398	QP	Combination	-0.72	-6.54	0.01	-14.86	-7.48	-1.41	-2.60	-3.97
432	399	FRE	Combination	-0.73	-6.58	0.43	-17.67	-9.43	-2.50	-3.03	-3.26
432	436	FRE	Combination	-1.90	-6.81	0.27	-18.58	-8.44	-3.56	-3.38	-3.26
432	435	FRE	Combination	-1.89	-6.78	-0.15	-19.37	-7.59	-2.84	-3.38	-2.98
432	398	FRE	Combination	-0.72	-6.54	0.01	-18.49	-8.56	-1.77	-3.03	-2.98
433	436	SLE-INV	Combination Max	-1.41	-6.71	0.71	-13.41	-6.62	-2.31	-6.33	-3.01
433	399	SLE-INV	Combination Max	-0.59	-6.55	0.83	-13.63	-8.03	-2.32	-5.90	-3.01
433	400	SLE-INV	Combination Max	-0.53	-6.27	1.27	-11.60	-7.65	-2.40	-5.90	-3.48
433	437	SLE-INV	Combination Max	-1.36	-6.43	1.14	-11.43	-6.18	-2.39	-6.33	-3.48
433	436	SLE-INV	Combination Min	-1.41	-6.71	0.71	-18.17	-8.67	-3.27	-7.98	-4.36
433	399	SLE-INV	Combination Min	-0.59	-6.55	0.83	-18.05	-9.65	-3.26	-7.53	-4.36
433	400	SLE-INV	Combination Min	-0.53	-6.27	1.27	-15.47	-9.20	-3.56	-7.53	-4.82
433	437	SLE-INV	Combination Min	-1.36	-6.43	1.14	-15.65	-8.14	-3.57	-7.98	-4.82
433	436	SLE-INV	Combination Max	-1.41	-6.71	0.96	-18.11	-8.93	-3.12	-8.55	2.25
433	399	SLU-INV	Combination Max	-0.59	-6.55	1.13	-18.41	-10.84	-3.13	-7.96	2.25
433	400	SLU-INV	Combination Max	-0.53	-6.27	1.71	-15.66	-10.32	-3.24	-7.96	1.71
433	437	SLU-INV	Combination Max	-1.36	-6.43	1.54	-15.43	-8.34	-3.23	-8.55	1.71
433	436	SLU-INV	Combination Min	-1.91	-9.06	0.71	-36.61	-16.63	-7.00	-14.36	-5.89
433	399	SLU-INV	Combination Min	-0.79	-8.84	0.83	-35.19	-15.95	-6.89	-13.85	-5.89
433	400	SLU-INV	Combination Min	-0.72	-8.46	1.27	-30.51	-15.22	-8.07	-13.85	-6.50
433	437	SLU-INV	Combination Min	-1.83	-8.68	1.14	-32.04	-15.78	-8.17	-14.36	-6.50
433	436	QP	Combination	-1.41	-6.71	0.71	-13.41	-6.62	-2.31	-6.33	-4.36
433	399	QP	Combination	-0.59	-6.55	0.83	-13.63	-8.03	-2.32	-5.90	-4.36
433	400	QP	Combination	-0.53	-6.27	1.27	-11.60	-7.65	-2.40	-5.90	-4.82
433	437	QP	Combination	-1.36	-6.43	1.14	-11.43	-6.18	-2.39	-6.33	-4.82
433	436	FRE	Combination	-1.41	-6.71	0.71	-16.98	-8.16	-3.03	-7.57	-3.35
433	399	FRE	Combination	-0.59	-6.55	0.83	-16.95	-9.25	-3.02	-7.12	-3.35
433	400	FRE	Combination	-0.53	-6.27	1.27	-14.51	-8.81	-3.27	-7.12	-3.81
433	437	FRE	Combination	-1.36	-6.43	1.14	-14.59	-7.65	-3.28	-7.57	-3.81
434	437	SLE-INV	Combination Max	-0.92	-6.34	1.70	-11.05	-6.11	-2.30	-9.72	-3.51
434	400	SLE-INV	Combination Max	-0.45	-6.25	1.82	-11.60	-7.64	-2.50	-9.59	-3.51
434	401	SLE-INV	Combination Max	-0.33	-5.66	2.43	-8.42	-6.76	-2.29	-9.59	-3.72
434	438	SLE-INV	Combination Max	-0.80	-5.76	2.31	-7.88	-5.22	-2.09	-9.72	-3.72
434	437	SLE-INV	Combination Min	-0.92	-6.34	1.70	-15.00	-8.02	-3.48	-12.66	-4.84
434	400	SLE-INV	Combination Min	-0.45	-6.25	1.82	-15.32	-9.16	-3.67	-12.45	-4.84
434	401	SLE-INV	Combination Min	-0.33	-5.66	2.43	-11.20	-8.10	-3.59	-12.45	-4.97
434	438	SLE-INV	Combination Min	-0.80	-5.76	2.31	-10.88	-6.97	-3.40	-12.66	-4.97
434	437	SLU-INV	Combination Max	-0.92	-6.34	2.30	-14.92	-8.25	-3.10	-13.12	1.65
434	400	SLU-INV	Combination Max	-0.45	-6.25	2.46	-15.66	-10.31	-3.37	-12.95	1.65
434	401	SLU-INV	Combination Max	-0.33	-5.66	3.29	-11.37	-9.13	-3.09	-12.95	1.10
434	438	SLU-INV	Combination Max	-0.80	-5.76	3.12	-10.64	-7.05	-2.83	-13.12	1.10
434	437	SLU-INV	Combination Min	-1.24	-8.56	1.70	-30.34	-15.46	-8.06	-24.05	-6.53
434	400	SLU-INV	Combination Min	-0.61	-8.44	1.82	-29.77	-15.05	-8.21	-23.52	-6.53
434	401	SLU-INV	Combination Min	-0.45	-7.64	2.43	-21.98	-13.28	-8.62	-23.52	-6.71
434	438	SLU-INV	Combination Min	-1.08	-7.77	2.31	-22.52	-13.74	-8.47	-24.05	-6.71
434	437	QP	Combination	-0.92	-6.34	1.70	-11.05	-6.11	-2.30	-9.72	-4.84
434	400	QP	Combination	-0.45	-6.25	1.82	-11.60	-7.64	-2.50	-9.59	-4.84
434	401	QP	Combination	-0.33	-5.66	2.43	-8.42	-6.76	-2.29	-9.59	-4.97
434	438	QP	Combination	-0.80	-5.76	2.31	-7.88	-5.22	-2.09	-9.72	-4.97
434	437	FRE	Combination	-0.92	-6.34	1.70	-14.01	-7.54	-3.18	-11.92	-3.84
434	400	FRE	Combination	-0.45	-6.25	1.82	-14.39	-8.78	-3.37	-11.73	-3.84
434	401	FRE	Combination	-0.33	-5.66	2.43	-10.50	-7.77	-3.26	-11.73	-4.04
434	438	FRE	Combination	-0.80	-5.76	2.31	-10.13	-6.53	-3.07	-11.92	-4.04
435	438	SLE-INV	Combination Max	-0.47	-5.69	2.99	-8.10	-5.29	-1.80	-13.51	-3.77
435	401	SLE-INV	Combination Max	-0.42	-5.68	3.04	-9.00	-6.85	-2.58	-13.53	-3.77
435	402	SLE-INV	Combination Max	-0.24	-4.81	3.66	-4.54	-5.00	-2.09	-13.53	-3.97
435	439	SLE-INV	Combination Max	-0.29	-4.82	3.60	-3.68	-3.41	-1.31	-13.51	-3.97
435	438	SLE-INV	Combination Min	-0.47	-5.69	2.99	-11.02	-7.01	-3.00	-17.90	-5.04
435	401	SLE-INV	Combination Min	-0.42	-5.68	3.04	-11.83	-8.21	-3.98	-17.71	-5.04
435	402	SLE-INV	Combination Min	-0.24	-4.81	3.66	-5.97	-5.83	-3.49	-17.71	-5.02
435	439	SLE-INV	Combination Min	-0.29	-4.82	3.60	-5.19	-4.60	-2.52	-17.90	-5.02
435	438	SLU-INV	Combination Max	-0.47	-5.69	4.03	-10.93	-7.15	-2.43	-18.23	1.16
435	401	SLU-INV	Combination Max	-0.42	-5.68	4.11	-12.15	-9.25	-3.48	-18.26	1.16
435	402	SLU-INV	Combination Max	-0.24	-4.81	4.94	-6.13	-6.75	-2.82	-18.27	0.10
435	439	SLU-INV	Combination Max	-0.29	-4.82	4.86	-4.97	-4.60	-1.76	-18.23	0.10
435	438	SLU-INV	Combination Min	-0.63	-7.68	2.99	-22.35	-13.68	-7.68	-34.97	-6.81
435	401	SLU-INV	Combination Min	-0.56	-7.67	3.04	-22.81	-13.48	-9.40	-33.96	-6.81
435	402	SLU-INV	Combination Min	-0.33	-6.49	3.66	-11.49	-9.05	-8.96	-33.96	-6.77
435	439	SLU-INV	Combination Min	-0.40	-6.51	3.60	-11.04	-9.25	-7.24	-34.97	-6.77
435	438	QP	Combination	-0.47	-5.69	2.99	-8.10	-5.29	-1.80	-13.51	-5.04
435	401	QP	Combination	-0.42	-5.68	3.04	-9.00	-6.85	-2.58	-13.53	-5.04
435	402	QP	Combination	-0.24	-4.81	3.66	-4.54	-5.00	-2.09	-13.53	-5.02
435	439	QP	Combination	-0.29	-4.82	3.60	-3.68	-3.41	-1.31	-13.51	-5.02
435	438	FRE	Combination	-0.47	-5.69	2.99	-10.29	-6.58	-2.70	-16.80	-4.09
435	401	FRE	Combination	-0.42	-5.68	3.04	-11.12	-7.87	-3.63	-16.67	-4.09

2.1.3 PEDEMONTANA DELLE MARCHE

3° stralcio funzionale: Castelraimondo nord – Castelraimondo sud

4° stralcio funzionale: Castelraimondo sud – innesto S.S. 77 a Muccia

OPERE D'ARTE MINORI – OPERE IDRAULICHE

Asse principale - Tombino DN 1500 al km 5+429 - Relazione di calcolo

Opera LO703	Tratto 213	Settore E	CEE 16	WBS 010009	Id. doc. REL	N. prog. 01	Rev. A	Pag. di Pag. 313 di 338
----------------	---------------	--------------	-----------	---------------	--------------------	-------------------	-----------	-------------------------------

435	402	FRE	Combination	-0.24	-4.81	3.66	-5.61	-5.63	-3.14	-16.67	-4.23
435	439	FRE	Combination	-0.29	-4.82	3.60	-4.81	-4.31	-2.22	-16.80	-4.23
436	439	SLE-INV	Combination Max	-0.19	-4.80	4.29	-4.37	-3.57	-1.32	-17.16	-3.94
436	402	SLE-INV	Combination Max	-0.47	-4.85	4.30	-5.22	-5.12	-2.08	-17.44	-3.94
436	403	SLE-INV	Combination Max	-0.26	-3.81	5.09	-0.04	-3.26	-1.66	-17.44	-3.96
436	440	SLE-INV	Combination Max	0.02	-3.75	5.08	0.77	-1.71	-0.90	-17.16	-3.96
436	439	SLE-INV	Combination Min	-0.19	-4.80	4.29	-5.97	-4.75	-2.56	-22.95	-5.07
436	402	SLE-INV	Combination Min	-0.47	-4.85	4.30	-6.75	-6.00	-3.47	-22.94	-5.07
436	403	SLE-INV	Combination Min	-0.26	-3.81	5.09	-0.16	-3.63	-3.04	-22.94	-4.81
436	440	SLE-INV	Combination Min	0.02	-3.75	5.08	0.69	-2.41	-2.13	-22.95	-4.81
436	439	SLU-INV	Combination Max	-0.19	-4.80	5.79	-5.90	-4.82	-1.79	-23.16	0.44
436	402	SLU-INV	Combination Max	-0.47	-4.85	5.80	-7.05	-6.91	-2.80	-23.54	0.44
436	403	SLU-INV	Combination Max	-0.26	-3.81	6.87	0.39	-4.41	-2.24	-23.54	-0.63
436	440	SLU-INV	Combination Max	0.02	-3.75	6.86	1.07	-2.31	-1.22	-23.16	-0.63
436	439	SLU-INV	Combination Min	-0.26	-6.48	4.29	-12.17	-9.34	-7.36	-45.46	-6.85
436	402	SLU-INV	Combination Min	-0.63	-6.55	4.30	-12.68	-9.43	-8.87	-44.32	-6.85
436	403	SLU-INV	Combination Min	-0.35	-5.14	5.09	-0.21	-5.06	-8.41	-44.32	-6.50
436	440	SLU-INV	Combination Min	0.02	-5.07	5.08	0.94	-5.09	-6.90	-45.46	-6.50
436	439	QP	Combination	-0.19	-4.80	4.29	-4.37	-3.57	-1.32	-17.16	-5.07
436	402	QP	Combination	-0.47	-4.85	4.30	-5.22	-5.12	-2.08	-17.44	-5.07
436	403	QP	Combination	-0.26	-3.81	5.09	-0.16	-3.26	-1.66	-17.44	-4.81
436	440	QP	Combination	0.02	-3.75	5.08	0.69	-1.71	-0.90	-17.16	-4.81
436	439	FRE	Combination	-0.19	-4.80	4.29	-5.57	-4.45	-2.25	-21.50	-4.23
436	402	FRE	Combination	-0.47	-4.85	4.30	-6.37	-5.78	-3.12	-21.57	-4.23
436	403	FRE	Combination	-0.26	-3.81	5.09	-0.07	-3.54	-2.69	-21.57	-4.17
436	440	FRE	Combination	0.02	-3.75	5.08	0.75	-2.23	-1.83	-21.50	-4.17
437	440	SLE-INV	Combination Max	-0.08	-3.77	5.85	0.31	-1.89	-0.83	-20.98	-4.06
437	403	SLE-INV	Combination Max	-0.70	-3.90	5.78	-0.87	-3.33	-1.72	-21.73	-4.06
437	404	SLE-INV	Combination Max	-0.43	-2.52	6.54	8.43	-0.51	-1.04	-21.73	-3.69
437	441	SLE-INV	Combination Max	0.20	-2.40	6.61	9.66	0.70	-0.15	-20.98	-3.69
437	440	SLE-INV	Combination Min	-0.08	-3.77	5.85	0.22	-2.54	-2.04	-28.29	-5.01
437	403	SLE-INV	Combination Min	-0.70	-3.90	5.78	-0.91	-3.76	-3.13	-28.64	-5.01
437	404	SLE-INV	Combination Min	-0.43	-2.52	6.54	6.15	-0.82	-2.27	-28.64	-4.23
437	441	SLE-INV	Combination Min	0.20	-2.40	6.61	7.21	0.64	-1.18	-28.29	-4.23
437	440	SLU-INV	Combination Max	-0.08	-3.77	7.90	0.69	-2.55	-1.13	-28.33	-0.40
437	403	SLU-INV	Combination Max	-0.70	-3.90	7.81	-1.09	-4.49	-2.32	-29.33	-0.40
437	404	SLU-INV	Combination Max	-0.43	-2.52	8.82	17.26	0.68	-1.40	-29.33	-1.58
437	441	SLU-INV	Combination Max	0.27	-2.40	8.92	19.15	0.95	-0.20	-28.33	-1.58
437	440	SLU-INV	Combination Min	-0.11	-5.09	5.85	0.29	-5.07	-6.70	-56.65	-6.76
437	403	SLU-INV	Combination Min	-0.95	-5.26	5.78	-1.24	-5.44	-8.61	-55.51	-6.76
437	404	SLU-INV	Combination Min	-0.58	-3.40	6.54	8.31	-1.11	-7.06	-55.51	-5.71
437	441	SLU-INV	Combination Min	0.20	-3.23	6.61	9.74	0.86	-5.16	-56.65	-5.71
437	440	QP	Combination	-0.08	-3.77	5.85	0.22	-1.89	-0.83	-20.98	-5.01
437	403	QP	Combination	-0.70	-3.90	5.78	-0.87	-3.33	-1.72	-21.73	-5.01
437	404	QP	Combination	-0.43	-2.52	6.54	6.15	-0.82	-1.04	-21.73	-4.23
437	441	QP	Combination	0.20	-2.40	6.61	7.21	0.64	-0.15	-20.98	-4.23
437	440	FRE	Combination	-0.08	-3.77	5.85	0.29	-2.38	-1.74	-26.46	-4.30
437	403	FRE	Combination	-0.70	-3.90	5.78	-0.90	-3.65	-2.78	-26.91	-4.30
437	404	FRE	Combination	-0.43	-2.52	6.54	7.86	-0.59	-1.96	-26.91	-3.82
437	441	FRE	Combination	0.20	-2.40	6.61	9.05	0.68	-0.92	-26.46	-3.82
438	441	SLE-INV	Combination Max	-0.15	-2.47	7.51	9.32	0.56	-0.27	-25.10	-3.85
438	404	SLE-INV	Combination Max	-1.00	-2.63	7.39	8.17	-0.50	-0.93	-26.61	-3.85
438	405	SLE-INV	Combination Max	-0.73	-1.28	8.20	19.49	2.79	-0.39	-26.61	-2.73
438	442	SLE-INV	Combination Max	0.12	-1.11	8.32	20.70	3.79	0.27	-25.10	-2.73
438	441	SLE-INV	Combination Min	-0.15	-2.47	7.51	6.80	0.43	-1.33	-34.05	-4.53
438	404	SLE-INV	Combination Min	-1.00	-2.63	7.39	5.95	-0.74	-2.12	-35.11	-4.53
438	405	SLE-INV	Combination Min	-0.73	-1.28	8.20	14.43	1.79	-1.28	-35.11	-2.95
438	442	SLE-INV	Combination Min	0.12	-1.11	8.32	15.28	2.96	-0.48	-34.05	-2.95
438	441	SLU-INV	Combination Max	-0.15	-2.47	10.13	19.12	1.07	-0.36	-33.88	-1.22
438	404	SLU-INV	Combination Max	-1.00	-2.63	9.97	16.78	0.45	-1.25	-35.92	-1.22
438	405	SLU-INV	Combination Max	-0.73	-1.28	11.07	39.14	6.68	-0.53	-35.92	-1.90
438	442	SLU-INV	Combination Max	0.16	-1.11	11.23	41.71	7.04	0.37	-33.88	-1.90
438	441	SLU-INV	Combination Min	-0.21	-3.33	7.51	9.18	0.58	-5.48	-68.79	-6.11
438	404	SLU-INV	Combination Min	-1.34	-3.56	7.39	8.03	-1.00	-6.77	-68.14	-6.11
438	405	SLU-INV	Combination Min	-0.98	-1.73	8.20	19.49	2.41	-4.71	-68.14	-3.98
438	442	SLU-INV	Combination Min	0.12	-1.50	8.32	20.63	3.99	-3.42	-68.79	-3.98
438	441	QP	Combination	-0.15	-2.47	7.51	6.80	0.43	-0.27	-25.10	-4.53
438	404	QP	Combination	-1.00	-2.63	7.39	5.95	-0.74	-0.93	-26.61	-4.53
438	405	QP	Combination	-0.73	-1.28	8.20	14.43	1.79	-0.39	-26.61	-2.95
438	442	QP	Combination	0.12	-1.11	8.32	15.28	2.96	0.27	-25.10	-2.95
438	441	FRE	Combination	-0.15	-2.47	7.51	8.69	0.53	-1.07	-31.81	-4.02
438	404	FRE	Combination	-1.00	-2.63	7.39	7.61	-0.56	-1.83	-32.99	-4.02
438	405	FRE	Combination	-0.73	-1.28	8.20	18.23	2.54	-1.05	-32.99	-2.79
438	442	FRE	Combination	0.12	-1.11	8.32	19.34	3.59	-0.30	-31.81	-2.79
439	442	SLE-INV	Combination Max	-0.20	-1.18	8.98	21.11	3.72	0.17	-29.35	-3.12
439	405	SLE-INV	Combination Max	-1.33	-1.40	8.85	20.12	3.08	-0.28	-31.98	-3.12
439	406	SLE-INV	Combination Max	-1.14	-0.44	10.33	33.61	6.48	-0.04	-31.98	-0.73
439	443	SLE-INV	Combination Max	-0.01	-0.21	10.46	34.63	7.09	0.41	-29.35	-0.73
439	442	SLE-INV	Combination Min	-0.20	-1.18	8.98	15.42	2.77	-0.60	-40.04	-3.48
439	405	SLE-INV	Combination Min	-1.33	-1.40	8.85	15.00	2.12	-1.15	-42.22	-3.48
439	406	SLE-INV	Combination Min	-1.14	-0.44	10.33	25.08	4.68	-0.39	-42.22	-0.85
439	443	SLE-INV	Combination Min	-0.01	-0.21	10.46	25.48	5.35	0.17	-40.04	-0.85
439	442	SLU-INV	Combination Max	-0.20	-1.18	12.12	43.21	7.40	0.22	-39.62	-1.72
439	405	SLU-INV	Combination Max	-1.33	-1.40	11.95	40.00	6.80	-0.38	-43.18	-1.72
439	406	SLU-INV	Combination Max	-1.14	-0.44	13.94	66.73	13.48	-0.06	-43.18	-0.98
439	443	SLU-INV	Combination Max	-0.01	-0.21	14.12	70.16	13.83	0.55	-39.63	-0.98

2.1.3 PEDEMONTANA DELLE MARCHE

3° stralcio funzionale: Castelraimondo nord – Castelraimondo sud

4° stralcio funzionale: Castelraimondo sud – innesto S.S. 77 a Muccia

OPERE D'ARTE MINORI – OPERE IDRAULICHE

Asse principale - Tombino DN 1500 al km 5+429 - Relazione di calcolo

Opera LO703	Tratto 213	Settore E	CEE 16	WBS 010009	Id. doc. REL	N. prog. 01	Rev. A	Pag. di Pag. 314 di 338
----------------	---------------	--------------	-----------	---------------	--------------------	-------------------	-----------	-------------------------------

439	442	SLU-INV	Combination Min	-0.27	-1.59	8.98	20.82	3.74	-3.58	-81.56	-4.70
439	405	SLU-INV	Combination Min	-1.80	-1.90	8.85	20.26	2.86	-4.54	-81.95	-4.70
439	406	SLU-INV	Combination Min	-1.54	-0.59	10.33	33.86	6.32	-1.72	-81.95	-1.32
439	443	SLU-INV	Combination Min	-0.01	-0.28	10.46	34.39	7.23	-0.77	-81.56	-1.32
439	442	QP	Combination	-0.20	-1.18	8.98	15.42	2.77	0.17	-29.35	-3.48
439	405	QP	Combination	-1.33	-1.40	8.85	15.00	2.12	-0.28	-31.98	-3.48
439	406	QP	Combination	-1.14	-0.44	10.33	25.08	4.68	-0.04	-31.98	-0.73
439	443	QP	Combination	-0.01	-0.21	10.46	25.48	5.35	0.41	-29.35	-0.73
439	442	FRE	Combination	-0.20	-1.18	8.98	19.69	3.48	-0.41	-37.37	-3.21
439	405	FRE	Combination	-1.33	-1.40	8.85	18.84	2.84	-0.94	-39.66	-3.21
439	406	FRE	Combination	-1.14	-0.44	10.33	31.48	6.03	-0.30	-39.66	-0.82
439	443	FRE	Combination	-0.01	-0.21	10.46	32.34	6.66	0.23	-37.37	-0.82
440	443	SLE-INV	Combination Max	-0.29	-0.27	13.54	35.22	7.07	0.21	-32.77	-1.17
440	406	SLE-INV	Combination Max	-1.49	-0.51	13.34	35.01	6.90	0.14	-35.78	-1.17
440	407	SLE-INV	Combination Max	-1.45	-0.29	7.54	41.84	8.33	-0.03	-35.78	0.27
440	444	SLE-INV	Combination Max	-0.25	-0.05	7.74	42.25	8.49	0.04	-32.77	0.27
440	443	SLE-INV	Combination Min	-0.29	-0.27	13.54	25.84	5.24	-0.08	-44.74	-1.17
440	406	SLE-INV	Combination Min	-1.49	-0.51	13.34	26.26	5.10	-0.15	-47.39	-1.17
440	407	SLE-INV	Combination Min	-1.45	-0.29	7.54	31.42	6.17	-0.04	-47.39	0.09
440	444	SLE-INV	Combination Min	-0.25	-0.05	7.74	31.00	6.31	0.03	-44.74	0.09
440	443	SLU-INV	Combination Max	-0.29	-0.27	18.28	71.65	14.18	0.29	-44.23	-1.18
440	406	SLU-INV	Combination Max	-1.49	-0.51	18.01	68.99	13.89	0.19	-48.30	-1.18
440	407	SLU-INV	Combination Max	-1.45	-0.29	10.18	82.33	16.70	-0.05	-48.30	0.36
440	444	SLU-INV	Combination Max	-0.25	-0.05	10.45	85.95	16.96	0.05	-44.23	0.36
440	443	SLU-INV	Combination Min	-0.39	-0.36	13.54	34.89	7.08	-1.23	-91.25	-1.59
440	406	SLU-INV	Combination Min	-2.02	-0.68	13.34	35.45	6.88	-1.29	-92.49	-1.59
440	407	SLU-INV	Combination Min	-1.96	-0.39	7.54	42.41	8.33	-0.06	-92.49	-0.58
440	444	SLU-INV	Combination Min	-0.33	-0.06	7.74	41.85	8.52	0.00	-91.25	-0.58
440	443	QP	Combination	-0.29	-0.27	13.54	25.84	5.24	0.21	-32.77	-1.17
440	406	QP	Combination	-1.49	-0.51	13.34	26.26	5.10	0.14	-35.78	-1.17
440	407	QP	Combination	-1.45	-0.29	7.54	31.42	6.17	-0.03	-35.78	0.27
440	444	QP	Combination	-0.25	-0.05	7.74	31.00	6.31	0.04	-32.77	0.27
440	443	FRE	Combination	-0.29	-0.27	13.54	32.88	6.61	-0.01	-41.75	-1.17
440	406	FRE	Combination	-1.49	-0.51	13.34	32.82	6.45	-0.08	-44.49	-1.17
440	407	FRE	Combination	-1.45	-0.29	7.54	39.24	7.79	-0.04	-44.49	0.14
440	444	FRE	Combination	-0.25	-0.05	7.74	39.44	7.95	0.03	-41.75	0.14
441	541	SLE-INV	Combination Max	-1.31	-2.16	1.45	-0.56	0.00	1.47	14.84	-12.11
441	504	SLE-INV	Combination Max	-0.60	-2.01	1.05	-3.74	-3.07	4.41	14.84	-12.11
441	505	SLE-INV	Combination Max	-0.80	-3.00	1.32	-6.59	-6.25	7.11	14.84	-12.11
441	541	SLE-INV	Combination Min	-1.31	-2.16	1.45	-1.55	-1.03	0.61	11.90	-14.64
441	504	SLE-INV	Combination Min	-0.60	-2.01	1.05	-5.60	-4.60	2.85	11.90	-14.64
441	505	SLE-INV	Combination Min	-0.80	-3.00	1.32	-9.12	-8.73	4.93	11.90	-14.64
441	541	SLU-INV	Combination Max	-1.31	-2.16	1.96	-0.75	0.00	4.81	26.29	-16.35
441	504	SLU-INV	Combination Max	-0.60	-2.01	1.41	-5.04	-4.14	10.45	26.29	-16.35
441	505	SLU-INV	Combination Max	-0.80	-3.00	1.78	-8.90	-8.44	15.56	26.29	-16.35
441	541	SLU-INV	Combination Min	-1.77	-2.91	1.45	-5.41	-5.03	0.83	16.06	-24.43
441	504	SLU-INV	Combination Min	-0.81	-2.72	1.05	-12.82	-10.54	3.85	16.06	-24.43
441	505	SLU-INV	Combination Min	-1.08	-4.05	1.32	-18.94	-18.34	6.66	16.06	-24.43
441	541	QP	Combination	-1.31	-2.16	1.45	-0.56	0.00	0.61	11.90	-12.11
441	504	QP	Combination	-0.60	-2.01	1.05	-3.74	-3.07	2.85	11.90	-12.11
441	505	QP	Combination	-0.80	-3.00	1.32	-6.59	-6.25	4.93	11.90	-12.11
441	541	FRE	Combination	-1.31	-2.16	1.45	-1.30	-0.77	1.26	14.11	-14.00
441	504	FRE	Combination	-0.60	-2.01	1.05	-5.13	-4.22	4.02	14.11	-14.00
441	505	FRE	Combination	-0.80	-3.00	1.32	-8.49	-8.11	6.56	14.11	-14.00
442	510	SLE-INV	Combination Max	-2.71	-3.61	-2.98	-9.76	-3.09	-5.87	-5.04	-6.11
442	547	SLE-INV	Combination Max	-3.53	-3.77	-3.46	-8.59	-1.24	-5.23	-5.04	-6.11
442	509	SLE-INV	Combination Max	-2.94	-4.78	-3.30	-11.06	-4.10	-6.52	-5.04	-6.11
442	510	SLE-INV	Combination Min	-2.71	-3.61	-2.98	-13.87	-4.23	-8.38	-5.27	-6.19
442	547	SLE-INV	Combination Min	-3.53	-3.77	-3.46	-12.71	-2.36	-7.75	-5.27	-6.19
442	509	SLE-INV	Combination Min	-2.94	-4.78	-3.30	-15.26	-5.25	-9.01	-5.27	-6.19
442	510	SLU-INV	Combination Max	-2.71	-3.61	-2.98	-13.18	-4.17	-7.93	-6.15	-6.50
442	547	SLU-INV	Combination Max	-3.53	-3.77	-3.46	-11.60	-1.67	-7.05	-6.15	-6.50
442	509	SLU-INV	Combination Max	-2.94	-4.78	-3.30	-14.93	-5.53	-8.80	-6.15	-6.50
442	510	SLU-INV	Combination Min	-3.66	-4.87	-4.02	-29.80	-8.70	-18.14	-7.15	-8.37
442	547	SLU-INV	Combination Min	-4.76	-5.10	-4.67	-28.72	-6.71	-17.56	-7.15	-8.37
442	509	SLU-INV	Combination Min	-3.97	-6.45	-4.45	-31.57	-9.74	-18.69	-7.15	-8.37
442	510	QP	Combination	-2.71	-3.61	-2.98	-9.76	-3.09	-5.87	-5.04	-6.11
442	547	QP	Combination	-3.53	-3.77	-3.46	-8.59	-1.24	-5.23	-5.04	-6.11
442	509	QP	Combination	-2.94	-4.78	-3.30	-11.06	-4.10	-6.52	-5.04	-6.11
442	510	FRE	Combination	-2.71	-3.61	-2.98	-12.84	-3.95	-7.76	-5.21	-6.17
442	547	FRE	Combination	-3.53	-3.77	-3.46	-11.68	-2.08	-7.12	-5.21	-6.17
442	509	FRE	Combination	-2.94	-4.78	-3.30	-14.21	-4.96	-8.39	-5.21	-6.17
443	424	SLE-INV	Combination Max	-0.11	-0.02	-7.53	42.70	8.45	0.07	44.30	0.21
443	425	SLE-INV	Combination Max	-0.11	-0.03	-13.02	36.17	7.04	-0.07	44.30	-1.17
443	635	SLE-INV	Combination Max	1.17	0.23	-13.04	35.97	7.15	-0.22	42.33	-1.17
443	636	SLE-INV	Combination Max	1.17	0.23	-7.54	42.46	8.58	-0.06	42.33	0.21
443	424	SLE-INV	Combination Min	-0.11	-0.02	-7.53	31.44	6.16	0.05	32.62	0.15
443	425	SLE-INV	Combination Min	-0.11	-0.03	-13.02	26.63	5.14	-0.30	32.62	-1.22
443	635	SLE-INV	Combination Min	1.17	0.23	-13.04	26.10	5.23	-0.41	30.62	-1.22
443	636	SLE-INV	Combination Min	1.17	0.23	-7.54	30.79	6.28	-0.08	30.62	0.15
443	424	SLU-INV	Combination Max	-0.11	-0.02	-7.53	86.45	17.35	0.18	89.64	0.29
443	425	SLU-INV	Combination Max	-0.11	-0.03	-13.02	73.21	14.39	0.85	89.64	-1.38
443	635	SLU-INV	Combination Max	1.58	0.31	-13.04	74.31	14.58	0.52	87.81	-1.38
443	636	SLU-INV	Combination Max	1.59	0.32	-7.54	87.75	17.48	-0.08	87.81	0.29
443	424	SLU-INV	Combination Min	-0.15	-0.03	-10.16	42.44	8.32	0.06	44.03	-0.11
443	425	SLU-INV	Combination Min	-0.15	-0.04	-17.58	35.95	6.94	-0.41	44.03	-1.65

2.1.3 PEDEMONTANA DELLE MARCHE

3° stralcio funzionale: Castelraimondo nord – Castelraimondo sud

4° stralcio funzionale: Castelraimondo sud – innesto S.S. 77 a Muccia

OPERE D'ARTE MINORI – OPERE IDRAULICHE

Asse principale - Tombino DN 1500 al km 5+429 - Relazione di calcolo

Opera LO703	Tratto 213	Settore E	CEE 16	WBS 010009	Id. doc. REL	N. prog. 01	Rev. A	Pag. di Pag. 315 di 338
----------------	---------------	--------------	-----------	---------------	--------------------	-------------------	-----------	-------------------------------

443	635	SLU-INV	Combination Min	1.17	0.23	-17.60	35.23	7.06	-0.55	41.33	-1.65
443	636	SLU-INV	Combination Min	1.17	0.23	-10.18	41.57	8.48	-0.15	41.33	-0.11
443	424	QP	Combination	-0.11	-0.02	-7.53	31.44	6.16	0.05	32.62	0.21
443	425	QP	Combination	-0.11	-0.03	-13.02	26.63	5.14	-0.30	32.62	-1.17
443	635	QP	Combination	1.17	0.23	-13.04	26.10	5.23	-0.41	30.62	-1.17
443	636	QP	Combination	1.17	0.23	-7.54	30.79	6.28	-0.06	30.62	0.21
443	424	FRE	Combination	-0.11	-0.02	-7.53	39.89	7.88	0.07	41.38	0.16
443	425	FRE	Combination	-0.11	-0.03	-13.02	33.78	6.56	-0.13	41.38	-1.20
443	635	FRE	Combination	1.17	0.23	-13.04	33.50	6.67	-0.27	39.40	-1.20
443	636	FRE	Combination	1.17	0.23	-7.54	39.54	8.00	-0.07	39.40	0.16
444	425	SLE-INV	Combination Max	0.13	0.02	-10.01	34.73	6.61	0.00	39.93	-0.88
444	426	SLE-INV	Combination Max	0.00	-0.63	-8.74	22.03	3.57	0.28	39.93	-3.83
444	637	SLE-INV	Combination Max	1.00	-0.43	-8.88	22.35	4.11	0.01	38.03	-3.83
444	635	SLE-INV	Combination Max	1.13	0.22	-10.14	35.06	7.11	-0.27	38.03	-0.88
444	425	SLE-INV	Combination Min	0.13	0.02	-10.01	25.56	4.76	-0.25	29.63	-0.98
444	426	SLE-INV	Combination Min	0.00	-0.63	-8.74	16.22	2.54	-0.36	29.63	-3.89
444	637	SLE-INV	Combination Min	1.00	-0.43	-8.88	16.24	3.04	-0.56	27.63	-3.89
444	635	SLE-INV	Combination Min	1.13	0.22	-10.14	25.57	5.30	-0.46	27.63	-0.98
444	425	SLU-INV	Combination Max	0.18	0.03	-10.01	70.34	13.78	0.94	79.91	-1.19
444	426	SLU-INV	Combination Max	0.00	-0.63	-8.74	44.59	7.55	2.73	79.91	-3.58
444	637	SLU-INV	Combination Max	1.34	-0.43	-8.88	46.07	8.26	2.23	78.43	-3.58
444	635	SLU-INV	Combination Max	1.52	0.30	-10.14	71.92	14.13	0.44	78.43	-1.19
444	425	SLU-INV	Combination Min	0.13	0.02	-13.52	34.50	6.43	-0.34	40.00	-1.35
444	426	SLU-INV	Combination Min	0.00	-0.86	-11.80	21.90	3.43	-0.48	40.00	-5.26
444	637	SLU-INV	Combination Min	1.00	-0.59	-11.98	21.93	4.11	-0.76	37.30	-5.26
444	635	SLU-INV	Combination Min	1.13	0.22	-13.69	34.52	7.15	-0.62	37.30	-1.35
444	425	QP	Combination	0.13	0.02	-10.01	25.56	4.76	-0.25	29.63	-0.88
444	426	QP	Combination	0.00	-0.63	-8.74	16.22	2.54	-0.36	29.63	-3.89
444	637	QP	Combination	1.00	-0.43	-8.88	16.24	3.04	-0.56	27.63	-3.89
444	635	QP	Combination	1.13	0.22	-10.14	25.57	5.30	-0.46	27.63	-0.88
444	425	FRE	Combination	0.13	0.02	-10.01	32.44	6.15	-0.07	37.35	-0.96
444	426	FRE	Combination	0.00	-0.63	-8.74	20.58	3.31	0.12	37.35	-3.84
444	637	FRE	Combination	1.00	-0.43	-8.88	20.83	3.84	-0.13	35.43	-3.84
444	635	FRE	Combination	1.13	0.22	-10.14	32.69	6.65	-0.32	35.43	-0.96
445	426	SLE-INV	Combination Max	0.25	-0.58	-8.02	20.98	3.19	0.45	33.82	-3.55
445	427	SLE-INV	Combination Max	0.01	-1.77	-7.27	10.09	-0.12	1.23	33.82	-5.46
445	638	SLE-INV	Combination Max	0.94	-1.58	-7.25	10.90	0.86	0.60	32.56	-5.46
445	637	SLE-INV	Combination Max	1.17	-0.40	-8.00	21.79	4.17	-0.17	32.56	-3.55
445	426	SLE-INV	Combination Min	0.25	-0.58	-8.02	15.46	2.19	-0.23	25.24	-3.55
445	427	SLE-INV	Combination Min	0.01	-1.77	-7.27	7.39	-0.24	0.26	25.24	-5.58
445	638	SLE-INV	Combination Min	0.94	-1.58	-7.25	7.99	0.73	-0.20	23.90	-5.58
445	637	SLE-INV	Combination Min	1.17	-0.40	-8.00	16.04	3.20	-0.69	23.90	-3.55
445	426	SLU-INV	Combination Max	0.34	-0.58	-8.02	42.43	7.08	3.09	67.15	-3.55
445	427	SLU-INV	Combination Max	0.02	-1.77	-7.27	20.58	0.37	4.96	67.15	-5.01
445	638	SLU-INV	Combination Max	1.26	-1.58	-7.25	22.23	1.39	3.73	66.18	-5.01
445	637	SLU-INV	Combination Max	1.58	-0.40	-8.00	44.13	7.91	1.85	66.18	-3.55
445	426	SLU-INV	Combination Min	0.25	-0.79	-10.83	20.87	2.95	-0.31	34.07	-4.79
445	427	SLU-INV	Combination Min	0.01	-2.39	-9.81	9.98	-0.32	0.36	34.07	-7.53
445	638	SLU-INV	Combination Min	0.94	-2.14	-9.79	10.78	0.98	-0.27	32.26	-7.53
445	637	SLU-INV	Combination Min	1.17	-0.54	-10.81	21.65	4.32	-0.94	32.26	-4.79
445	426	QP	Combination	0.25	-0.58	-8.02	15.46	2.19	-0.23	25.24	-3.55
445	427	QP	Combination	0.01	-1.77	-7.27	7.39	-0.24	0.26	25.24	-5.58
445	638	QP	Combination	0.94	-1.58	-7.25	7.99	0.73	-0.20	23.90	-5.58
445	637	QP	Combination	1.17	-0.40	-8.00	16.04	3.20	-0.69	23.90	-3.55
445	426	FRE	Combination	0.25	-0.58	-8.02	19.60	2.94	0.28	31.67	-3.55
445	427	FRE	Combination	0.01	-1.77	-7.27	9.42	-0.15	0.99	31.67	-5.49
445	638	FRE	Combination	0.94	-1.58	-7.25	10.17	0.83	0.40	30.39	-5.49
445	637	FRE	Combination	1.17	-0.40	-8.00	20.36	3.93	-0.30	30.39	-3.55
446	427	SLE-INV	Combination Max	0.26	-1.72	-6.49	9.94	-0.25	1.26	28.54	-5.29
446	428	SLE-INV	Combination Max	0.08	-2.65	-5.52	2.42	-2.27	2.07	28.54	-6.36
446	639	SLE-INV	Combination Max	0.73	-2.52	-5.45	3.44	-0.98	1.38	27.68	-6.36
446	638	SLE-INV	Combination Max	0.92	-1.59	-6.43	10.99	0.99	0.58	27.68	-5.29
446	427	SLE-INV	Combination Min	0.26	-1.72	-6.49	7.34	-0.38	0.29	21.41	-5.36
446	428	SLE-INV	Combination Min	0.08	-2.65	-5.52	1.72	-2.80	0.91	21.41	-6.44
446	639	SLE-INV	Combination Min	0.73	-2.52	-5.45	2.57	-1.51	0.39	20.54	-6.44
446	638	SLE-INV	Combination Min	0.92	-1.59	-6.43	8.19	0.90	-0.22	20.54	-5.36
446	427	SLU-INV	Combination Max	0.36	-1.72	-6.49	20.03	0.24	5.02	56.24	-5.01
446	428	SLU-INV	Combination Max	0.10	-2.65	-5.52	5.13	-3.06	6.57	56.24	-6.05
446	639	SLU-INV	Combination Max	0.99	-2.52	-5.45	6.82	-1.33	5.23	55.39	-6.05
446	638	SLU-INV	Combination Max	1.24	-1.59	-6.43	21.84	1.34	3.68	55.39	-5.01
446	427	SLU-INV	Combination Min	0.26	-2.32	-8.76	9.91	-0.51	0.40	28.91	-7.24
446	428	SLU-INV	Combination Min	0.08	-3.58	-7.45	2.32	-4.85	1.23	28.91	-8.70
446	639	SLU-INV	Combination Min	0.73	-3.40	-7.36	3.47	-3.54	0.53	27.72	-8.70
446	638	SLU-INV	Combination Min	0.92	-2.14	-8.68	11.06	1.21	-0.30	27.72	-7.24
446	427	QP	Combination	0.26	-1.72	-6.49	7.34	-0.38	0.29	21.41	-5.36
446	428	QP	Combination	0.08	-2.65	-5.52	1.72	-2.27	0.91	21.41	-6.44
446	639	QP	Combination	0.73	-2.52	-5.45	2.57	-0.98	0.39	20.54	-6.44
446	638	QP	Combination	0.92	-1.59	-6.43	8.19	0.90	-0.22	20.54	-5.36
446	427	FRE	Combination	0.26	-1.72	-6.49	9.29	-0.28	1.02	26.76	-5.31
446	428	FRE	Combination	0.08	-2.65	-5.52	2.24	-2.67	1.78	26.76	-6.38
446	639	FRE	Combination	0.73	-2.52	-5.45	3.22	-1.38	1.14	25.89	-6.38
446	638	FRE	Combination	0.92	-1.59	-6.43	10.29	0.96	0.38	25.89	-5.31
447	428	SLE-INV	Combination Max	0.03	-2.66	-4.77	2.62	-2.30	2.09	23.89	-6.24
447	429	SLE-INV	Combination Max	-0.12	-3.40	-4.01	-3.85	-4.45	3.37	23.89	-7.43
447	640	SLE-INV	Combination Max	0.36	-3.30	-3.86	-2.72	-2.97	2.64	23.06	-7.43
447	639	SLE-INV	Combination Max	0.51	-2.56	-4.61	3.94	-0.80	1.36	23.06	-6.24

2.1.3 PEDEMONTANA DELLE MARCHE

3° stralcio funzionale: Castelraimondo nord – Castelraimondo sud

4° stralcio funzionale: Castelraimondo sud – innesto S.S. 77 a Muccia

OPERE D'ARTE MINORI – OPERE IDRAULICHE

Asse principale - Tombino DN 1500 al km 5+429 - Relazione di calcolo

Opera LO703	Tratto 213	Settore E	CEE 16	WBS 010009	Id. doc. REL	N. prog. 01	Rev. A	Pag. di Pag. 316 di 338
----------------	---------------	--------------	-----------	---------------	--------------------	-------------------	-----------	-------------------------------

447	428	SLE-INV	Combination Min	0.03	-2.66	-4.77	1.96	-2.83	0.92	18.06	-6.30
447	429	SLE-INV	Combination Min	-0.12	-3.40	-4.01	-5.08	-5.69	1.97	18.06	-7.49
447	640	SLE-INV	Combination Min	0.36	-3.30	-3.86	-3.76	-4.20	1.42	17.32	-7.49
447	639	SLE-INV	Combination Min	0.51	-2.56	-4.61	3.08	-1.34	0.37	17.32	-6.30
447	428	SLU-INV	Combination Max	0.04	-2.66	-4.77	5.21	-3.11	6.61	46.50	-6.02
447	429	SLU-INV	Combination Max	-0.12	-3.40	-4.01	-5.20	-6.00	8.83	46.50	-7.71
447	640	SLU-INV	Combination Max	0.49	-3.30	-3.86	-3.68	-4.01	7.40	45.38	-7.71
447	639	SLU-INV	Combination Max	0.69	-2.56	-4.61	7.29	-1.08	5.17	45.38	-6.02
447	428	SLU-INV	Combination Min	0.03	-3.59	-6.44	2.64	-4.86	1.25	24.38	-8.51
447	429	SLU-INV	Combination Min	-0.16	-4.59	-5.42	-9.85	-10.53	2.65	24.38	-10.12
447	640	SLU-INV	Combination Min	0.36	-4.46	-5.21	-7.80	-8.98	1.91	23.38	-10.12
447	639	SLU-INV	Combination Min	0.51	-3.46	-6.23	4.15	-3.42	0.51	23.38	-8.51
447	428	QP	Combination	0.03	-2.66	-4.77	1.96	-2.30	0.92	18.06	-6.30
447	429	QP	Combination	-0.12	-3.40	-4.01	-3.85	-4.45	1.97	18.06	-7.43
447	640	QP	Combination	0.36	-3.30	-3.86	-2.72	-2.97	1.42	17.32	-7.43
447	639	QP	Combination	0.51	-2.56	-4.61	3.08	-0.80	0.37	17.32	-6.30
447	428	FRE	Combination	0.03	-2.66	-4.77	2.46	-2.70	1.80	22.43	-6.26
447	429	FRE	Combination	-0.12	-3.40	-4.01	-4.77	-5.38	3.02	22.43	-7.48
447	640	FRE	Combination	0.36	-3.30	-3.86	-3.50	-3.89	2.34	21.63	-7.48
447	639	FRE	Combination	0.51	-2.56	-4.61	3.72	-1.20	1.11	21.63	-6.26
448	429	SLE-INV	Combination Max	-0.46	-3.47	-3.21	-3.64	-4.47	3.14	19.34	-7.32
448	430	SLE-INV	Combination Max	-0.51	-3.70	-2.52	-8.42	-5.79	4.58	19.34	-7.88
448	641	SLE-INV	Combination Max	-0.44	-3.68	-2.16	-7.17	-4.13	4.33	18.84	-7.88
448	640	SLE-INV	Combination Max	-0.40	-3.46	-2.85	-2.38	-2.83	2.88	18.84	-7.32
448	429	SLE-INV	Combination Min	-0.46	-3.47	-3.21	-4.96	-5.73	1.79	14.76	-7.38
448	430	SLE-INV	Combination Min	-0.51	-3.70	-2.52	-11.22	-7.47	2.95	14.76	-8.15
448	641	SLE-INV	Combination Min	-0.44	-3.68	-2.16	-9.75	-5.75	2.76	14.39	-8.15
448	640	SLE-INV	Combination Min	-0.40	-3.46	-2.85	-3.47	-4.08	1.60	14.39	-7.38
448	429	SLU-INV	Combination Max	-0.46	-3.47	-3.21	-4.91	-6.04	8.36	37.14	-7.63
448	430	SLU-INV	Combination Max	-0.51	-3.70	-2.52	-11.36	-7.81	10.88	37.14	-9.18
448	641	SLU-INV	Combination Max	-0.44	-3.68	-2.16	-9.67	-5.57	10.41	36.11	-9.18
448	640	SLU-INV	Combination Max	-0.40	-3.46	-2.85	-3.21	-3.82	7.88	36.11	-7.63
448	429	SLU-INV	Combination Min	-0.62	-4.68	-4.33	-10.11	-10.64	2.42	19.93	-9.97
448	430	SLU-INV	Combination Min	-0.68	-4.99	-3.40	-22.11	-14.00	3.99	19.93	-11.04
448	641	SLU-INV	Combination Min	-0.60	-4.97	-2.92	-19.76	-12.07	3.73	19.42	-11.04
448	640	SLU-INV	Combination Min	-0.53	-4.67	-3.85	-7.72	-8.91	2.16	19.42	-9.97
448	429	QP	Combination	-0.46	-3.47	-3.21	-3.64	-4.47	1.79	14.76	-7.32
448	430	QP	Combination	-0.51	-3.70	-2.52	-8.42	-5.79	2.95	14.76	-7.88
448	641	QP	Combination	-0.44	-3.68	-2.16	-7.17	-4.13	2.76	14.39	-7.88
448	640	QP	Combination	-0.40	-3.46	-2.85	-2.38	-2.83	1.60	14.39	-7.32
448	429	FRE	Combination	-0.46	-3.47	-3.21	-4.63	-5.42	2.80	18.20	-7.37
448	430	FRE	Combination	-0.51	-3.70	-2.52	-10.52	-7.05	4.17	18.20	-8.08
448	641	FRE	Combination	-0.44	-3.68	-2.16	-9.10	-5.35	3.94	17.72	-8.08
448	640	FRE	Combination	-0.40	-3.46	-2.85	-3.20	-3.77	2.56	17.72	-7.37
449	641	SLE-INV	Combination Max	-1.38	-3.87	-1.59	-7.54	-4.19	4.69	16.38	-7.87
449	430	SLE-INV	Combination Max	-1.16	-3.83	-1.96	-8.68	-5.85	4.21	15.99	-7.87
449	431	SLE-INV	Combination Max	-1.11	-3.56	-1.46	-11.80	-6.01	5.15	15.99	-7.36
449	652	SLE-INV	Combination Max	-1.32	-3.60	-1.08	-10.65	-4.37	5.64	16.38	-7.36
449	641	SLE-INV	Combination Min	-1.38	-3.87	-1.59	-10.42	-5.87	3.02	12.72	-8.13
449	430	SLE-INV	Combination Min	-1.16	-3.83	-1.96	-11.76	-7.59	2.69	12.28	-8.13
449	431	SLE-INV	Combination Min	-1.11	-3.56	-1.46	-15.79	-7.72	3.47	12.28	-7.67
449	652	SLE-INV	Combination Min	-1.32	-3.60	-1.08	-14.46	-6.01	3.80	12.72	-7.67
449	641	SLU-INV	Combination Max	-1.38	-3.87	-1.59	-10.18	-5.66	11.19	30.59	-9.13
449	430	SLU-INV	Combination Max	-1.16	-3.83	-1.96	-11.72	-7.90	10.08	30.38	-9.13
449	431	SLU-INV	Combination Max	-1.11	-3.56	-1.46	-15.93	-8.12	11.69	30.38	-8.89
449	652	SLU-INV	Combination Max	-1.32	-3.60	-1.08	-14.38	-5.89	12.80	30.59	-8.89
449	641	SLU-INV	Combination Min	-1.86	-5.23	-2.14	-21.62	-12.41	4.08	17.17	-11.01
449	430	SLU-INV	Combination Min	-1.57	-5.17	-2.65	-23.69	-14.35	3.63	16.58	-11.01
449	431	SLU-INV	Combination Min	-1.49	-4.80	-1.97	-31.28	-14.35	4.69	16.58	-10.41
449	652	SLU-INV	Combination Min	-1.79	-4.86	-1.46	-29.23	-12.37	5.13	17.17	-10.41
449	641	QP	Combination	-1.38	-3.87	-1.59	-7.54	-4.19	3.02	12.72	-7.87
449	430	QP	Combination	-1.16	-3.83	-1.96	-8.68	-5.85	2.69	12.28	-7.87
449	431	QP	Combination	-1.11	-3.56	-1.46	-11.80	-6.01	3.47	12.28	-7.36
449	652	QP	Combination	-1.32	-3.60	-1.08	-10.65	-4.37	3.80	12.72	-7.36
449	641	FRE	Combination	-1.38	-3.87	-1.59	-9.70	-5.45	4.28	15.47	-8.06
449	430	FRE	Combination	-1.16	-3.83	-1.96	-10.99	-7.16	3.83	15.06	-8.06
449	431	FRE	Combination	-1.11	-3.56	-1.46	-14.79	-7.29	4.73	15.06	-7.60
449	652	FRE	Combination	-1.32	-3.60	-1.08	-13.51	-5.60	5.18	15.47	-7.60
450	652	SLE-INV	Combination Max	-2.72	-3.88	-0.66	-12.22	-4.71	6.11	14.98	-7.41
450	431	SLE-INV	Combination Max	-1.79	-3.70	-1.27	-12.34	-6.09	4.70	13.03	-7.41
450	432	SLE-INV	Combination Max	-1.71	-3.30	-1.26	-15.04	-5.23	4.36	13.03	-5.46
450	654	SLE-INV	Combination Max	-2.64	-3.48	-0.66	-14.95	-3.82	5.76	14.98	-5.46
450	652	SLE-INV	Combination Min	-2.72	-3.88	-0.66	-16.71	-6.48	4.15	11.66	-7.71
450	431	SLE-INV	Combination Min	-1.79	-3.70	-1.27	-16.66	-7.87	3.13	9.99	-7.71
450	432	SLE-INV	Combination Min	-1.71	-3.30	-1.26	-20.14	-6.66	2.96	9.99	-5.48
450	654	SLE-INV	Combination Min	-2.64	-3.48	-0.66	-20.24	-5.20	3.98	11.66	-5.48
450	652	SLU-INV	Combination Max	-2.72	-3.88	-0.66	-16.50	-6.36	13.70	27.87	-8.87
450	431	SLU-INV	Combination Max	-1.79	-3.70	-1.27	-16.66	-8.22	10.80	24.83	-8.87
450	432	SLU-INV	Combination Max	-1.71	-3.30	-1.26	-20.30	-7.06	9.78	24.83	-5.36
450	654	SLU-INV	Combination Max	-2.64	-3.48	-0.66	-20.18	-5.15	12.68	27.87	-5.36
450	652	SLU-INV	Combination Min	-3.67	-5.24	-0.89	-34.13	-13.33	5.60	15.75	-10.45
450	431	SLU-INV	Combination Min	-2.42	-4.99	-1.71	-33.43	-14.79	4.22	13.49	-10.45
450	432	SLU-INV	Combination Min	-2.31	-4.45	-1.70	-39.97	-12.18	4.00	13.49	-7.40
450	654	SLU-INV	Combination Min	-3.56	-4.70	-0.89	-40.78	-10.55	5.38	15.75	-7.40
450	652	QP	Combination	-2.72	-3.88	-0.66	-12.22	-4.71	4.15	11.66	-7.41
450	431	QP	Combination	-1.79	-3.70	-1.27	-12.34	-6.09	3.13	9.99	-7.41

2.1.3 PEDEMONTANA DELLE MARCHE

3° stralcio funzionale: Castelraimondo nord – Castelraimondo sud

4° stralcio funzionale: Castelraimondo sud – innesto S.S. 77 a Muccia

OPERE D'ARTE MINORI – OPERE IDRAULICHE

Asse principale - Tombino DN 1500 al km 5+429 - Relazione di calcolo

Opera LO703	Tratto 213	Settore E	CEE 16	WBS 010009	Id. doc. REL	N. prog. 01	Rev. A	Pag. di Pag. 317 di 338
----------------	---------------	--------------	-----------	---------------	--------------------	-------------------	-----------	-------------------------------

450	432	QP	Combination	-1.71	-3.30	-1.26	-15.04	-5.23	2.96	9.99	-5.48
450	654	QP	Combination	-2.64	-3.48	-0.66	-14.95	-3.82	3.98	11.66	-5.48
450	652	FRE	Combination	-2.72	-3.88	-0.66	-15.59	-6.04	5.62	14.15	-7.64
450	431	FRE	Combination	-1.79	-3.70	-1.27	-15.58	-7.43	4.31	12.27	-7.64
450	432	FRE	Combination	-1.71	-3.30	-1.26	-18.87	-6.30	4.01	12.27	-5.46
450	654	FRE	Combination	-2.64	-3.48	-0.66	-18.92	-4.85	5.32	14.15	-5.46
451	654	SLE-INV	Combination Max	-3.96	-3.75	-0.81	-17.42	-4.35	5.82	11.86	-5.53
451	432	SLE-INV	Combination Max	-2.06	-3.37	-1.20	-15.64	-5.31	4.30	9.50	-5.53
451	433	SLE-INV	Combination Max	-2.14	-3.75	-1.28	-17.66	-4.24	1.67	9.50	-2.81
451	655	SLE-INV	Combination Max	-4.04	-4.13	-0.89	-19.46	-3.26	3.19	11.86	-2.81
451	654	SLE-INV	Combination Min	-3.96	-3.75	-0.81	-23.62	-5.91	4.01	9.02	-5.55
451	432	SLE-INV	Combination Min	-2.06	-3.37	-1.20	-21.07	-6.80	2.93	7.17	-5.55
451	433	SLE-INV	Combination Min	-2.14	-3.75	-1.28	-23.73	-5.24	1.02	7.17	-3.42
451	655	SLE-INV	Combination Min	-4.04	-4.13	-0.89	-26.30	-4.32	2.10	9.02	-3.42
451	654	SLE-INV	Combination Max	-3.96	-3.75	-0.81	-23.52	-5.87	12.85	22.91	-5.45
451	432	SLU-INV	Combination Max	-2.06	-3.37	-1.20	-21.11	-7.17	9.60	18.56	-5.45
451	433	SLU-INV	Combination Max	-2.14	-3.75	-1.28	-23.84	-5.72	4.17	18.56	-0.43
451	655	SLU-INV	Combination Max	-4.04	-4.13	-0.89	-26.26	-4.40	7.42	22.91	-0.43
451	654	SLU-INV	Combination Min	-5.35	-5.06	-1.09	-47.65	-11.97	5.41	12.17	-7.49
451	432	SLU-INV	Combination Min	-2.79	-4.55	-1.62	-42.16	-12.57	3.96	9.68	-7.49
451	433	SLU-INV	Combination Min	-2.89	-5.06	-1.72	-47.32	-9.15	1.38	9.68	-4.62
451	655	SLU-INV	Combination Min	-5.45	-5.58	-1.20	-52.87	-8.47	2.83	12.17	-4.62
451	654	QP	Combination	-3.96	-3.75	-0.81	-17.42	-4.35	4.01	9.02	-5.55
451	432	QP	Combination	-2.06	-3.37	-1.20	-15.64	-5.31	2.93	7.17	-5.55
451	433	QP	Combination	-2.14	-3.75	-1.28	-17.66	-4.24	1.02	7.17	-3.42
451	655	QP	Combination	-4.04	-4.13	-0.89	-19.46	-3.26	2.10	9.02	-3.42
451	654	FRE	Combination	-3.96	-3.75	-0.81	-22.07	-5.52	5.37	11.15	-5.54
451	432	FRE	Combination	-2.06	-3.37	-1.20	-19.71	-6.43	3.96	8.92	-5.54
451	433	FRE	Combination	-2.14	-3.75	-1.28	-22.21	-4.99	1.51	8.92	-2.96
451	655	FRE	Combination	-4.04	-4.13	-0.89	-24.59	-4.06	2.92	11.15	-2.96
452	434	SLE-INV	Combination Max	-2.29	-4.73	-1.07	-17.99	-4.62	-1.49	5.29	-2.01
452	653	SLE-INV	Combination Max	-4.11	-5.09	-1.23	-21.16	-3.86	-1.70	6.05	-2.01
452	655	SLE-INV	Combination Max	-3.91	-4.10	-1.33	-20.14	-3.42	2.33	6.05	-2.88
452	433	SLE-INV	Combination Max	-2.09	-3.74	-1.18	-17.02	-4.08	2.53	5.29	-2.88
452	434	SLE-INV	Combination Min	-2.29	-4.73	-1.07	-24.23	-5.66	-1.88	3.80	-3.04
452	653	SLE-INV	Combination Min	-4.11	-5.09	-1.23	-28.76	-5.06	-2.08	4.17	-3.04
452	655	SLE-INV	Combination Min	-3.91	-4.10	-1.33	-27.30	-4.56	1.46	4.17	-3.47
452	433	SLE-INV	Combination Min	-2.09	-3.74	-1.18	-22.86	-5.03	1.67	3.80	-3.47
452	434	SLE-INV	Combination Max	-2.29	-4.73	-1.07	-24.28	-6.23	-2.01	11.09	2.02
452	653	SLU-INV	Combination Max	-4.11	-5.09	-1.23	-28.57	-5.22	-2.29	13.35	2.02
452	655	SLU-INV	Combination Max	-3.91	-4.10	-1.33	-27.18	-4.62	5.72	13.35	-0.60
452	433	SLU-INV	Combination Max	-2.09	-3.74	-1.18	-22.98	-5.51	5.89	11.09	-0.60
452	434	SLU-INV	Combination Min	-3.09	-6.38	-1.45	-48.47	-9.70	-3.40	5.13	-4.11
452	653	SLU-INV	Combination Min	-5.55	-6.88	-1.66	-58.26	-9.70	-3.57	5.63	-4.11
452	655	SLU-INV	Combination Min	-5.28	-5.54	-1.80	-55.11	-9.00	1.97	5.63	-4.69
452	433	SLU-INV	Combination Min	-2.82	-5.05	-1.59	-45.51	-8.70	2.25	5.13	-4.69
452	434	QP	Combination	-2.29	-4.73	-1.07	-17.99	-4.62	-1.49	3.80	-3.04
452	653	QP	Combination	-4.11	-5.09	-1.23	-21.16	-3.86	-1.70	4.17	-3.04
452	655	QP	Combination	-3.91	-4.10	-1.33	-20.14	-3.42	1.46	4.17	-3.47
452	433	QP	Combination	-2.09	-3.74	-1.18	-17.02	-4.08	1.67	3.80	-3.47
452	434	FRE	Combination	-2.29	-4.73	-1.07	-22.67	-5.40	-1.78	4.92	-2.27
452	653	FRE	Combination	-4.11	-5.09	-1.23	-26.86	-4.76	-1.99	5.58	-2.27
452	655	FRE	Combination	-3.91	-4.10	-1.33	-25.51	-4.28	2.12	5.58	-3.03
452	433	FRE	Combination	-2.09	-3.74	-1.18	-21.40	-4.79	2.32	4.92	-3.03
453	435	SLE-INV	Combination Max	-2.00	-5.29	-0.64	-16.93	-6.02	-1.85	0.92	-3.34
453	651	SLE-INV	Combination Max	-3.64	-5.62	-1.00	-17.70	-5.17	-3.15	0.24	-3.34
453	653	SLE-INV	Combination Max	-3.51	-4.97	-1.19	-17.70	-3.38	-2.25	0.24	-2.54
453	434	SLE-INV	Combination Max	-1.87	-4.65	-0.84	-16.94	-4.20	-0.95	0.92	-2.54
453	435	SLE-INV	Combination Min	-2.00	-5.29	-0.64	-22.90	-7.51	-2.47	0.36	-4.33
453	651	SLE-INV	Combination Min	-3.64	-5.62	-1.00	-24.19	-6.85	-4.21	-0.45	-4.33
453	653	SLE-INV	Combination Min	-3.51	-4.97	-1.19	-24.04	-4.43	-2.86	-0.45	-3.39
453	434	SLE-INV	Combination Min	-1.87	-4.65	-0.84	-22.77	-5.05	-1.12	0.36	-3.39
453	435	SLE-INV	Combination Max	-2.00	-5.29	-0.64	-22.85	-8.12	-2.50	3.11	0.52
453	651	SLU-INV	Combination Max	-3.64	-5.62	-1.00	-23.90	-6.97	-4.25	2.90	0.52
453	653	SLU-INV	Combination Max	-3.51	-4.97	-1.19	-23.90	-4.56	-3.04	2.90	0.76
453	434	SLU-INV	Combination Max	-1.87	-4.65	-0.84	-22.88	-5.67	-1.28	3.11	0.76
453	435	SLU-INV	Combination Min	-2.70	-7.15	-0.87	-46.12	-13.28	-4.89	0.49	-5.84
453	651	SLU-INV	Combination Min	-4.91	-7.59	-1.34	-49.40	-13.38	-8.32	-0.61	-5.84
453	653	SLU-INV	Combination Min	-4.73	-6.71	-1.61	-48.62	-8.52	-5.21	-0.61	-4.58
453	434	SLU-INV	Combination Min	-2.53	-6.27	-1.13	-45.39	-8.34	-1.78	0.49	-4.58
453	435	QP	Combination	-2.00	-5.29	-0.64	-16.93	-6.02	-1.85	0.36	-4.33
453	651	QP	Combination	-3.64	-5.62	-1.00	-17.70	-5.17	-3.15	-0.45	-4.33
453	653	QP	Combination	-3.51	-4.97	-1.19	-17.70	-3.38	-2.25	-0.45	-3.39
453	434	QP	Combination	-1.87	-4.65	-0.84	-16.94	-4.20	-0.95	0.36	-3.39
453	435	FRE	Combination	-2.00	-5.29	-0.64	-21.41	-7.13	-2.31	0.78	-3.58
453	651	FRE	Combination	-3.64	-5.62	-1.00	-22.57	-6.43	-3.94	0.07	-3.58
453	653	FRE	Combination	-3.51	-4.97	-1.19	-22.45	-4.17	-2.71	0.07	-2.76
453	434	FRE	Combination	-1.87	-4.65	-0.84	-21.31	-4.84	-1.08	0.78	-2.76
454	436	SLE-INV	Combination Max	-1.62	-5.43	0.04	-14.41	-6.01	-2.66	-2.92	-4.40
454	642	SLE-INV	Combination Max	-2.66	-5.64	-0.26	-14.57	-4.91	-2.97	-3.76	-4.40
454	651	SLE-INV	Combination Max	-2.62	-5.42	-0.66	-15.38	-4.70	-2.65	-3.76	-3.40
454	435	SLE-INV	Combination Max	-1.58	-5.21	-0.36	-15.29	-5.69	-2.34	-2.92	-3.40
454	436	SLE-INV	Combination Min	-1.62	-5.43	0.04	-19.54	-7.44	-3.77	-3.39	-5.30
454	642	SLE-INV	Combination Min	-2.66	-5.64	-0.26	-20.09	-6.52	-4.16	-4.26	-5.30
454	651	SLE-INV	Combination Min	-2.62	-5.42	-0.66	-21.00	-6.24	-3.53	-4.26	-4.33
454	435	SLE-INV	Combination Min	-1.58	-5.21	-0.36	-20.56	-7.01	-3.13	-3.39	-4.33

2.1.3 PEDEMONTANA DELLE MARCHE

3° stralcio funzionale: Castelraimondo nord – Castelraimondo sud

4° stralcio funzionale: Castelraimondo sud – innesto S.S. 77 a Muccia

OPERE D'ARTE MINORI – OPERE IDRAULICHE

Asse principale - Tombino DN 1500 al km 5+429 - Relazione di calcolo

Opera LO703	Tratto 213	Settore E	CEE 16	WBS 010009	Id. doc. REL	N. prog. 01	Rev. A	Pag. di Pag. 318 di 338
----------------	---------------	--------------	-----------	---------------	--------------------	-------------------	-----------	-------------------------------

454	436	SLU-INV	Combination Max	-1.62	-5.43	0.05	-19.45	-8.12	-3.59	-3.94	-0.89
454	642	SLU-INV	Combination Max	-2.66	-5.64	-0.26	-19.68	-6.63	-4.01	-5.08	-0.89
454	651	SLU-INV	Combination Max	-2.62	-5.42	-0.66	-20.76	-6.35	-3.58	-5.08	0.25
454	435	SLU-INV	Combination Max	-1.58	-5.21	-0.36	-20.64	-7.68	-3.16	-3.94	0.25
454	436	SLU-INV	Combination Min	-2.19	-7.33	0.04	-39.48	-12.99	-8.07	-5.22	-7.16
454	642	SLU-INV	Combination Min	-3.59	-7.61	-0.35	-41.50	-12.76	-8.79	-6.21	-7.16
454	651	SLU-INV	Combination Min	-3.53	-7.31	-0.89	-42.83	-12.21	-6.94	-6.21	-5.85
454	435	SLU-INV	Combination Min	-2.13	-7.03	-0.49	-41.03	-12.11	-6.22	-5.22	-5.85
454	436	QP	Combination	-1.62	-5.43	0.04	-14.41	-6.01	-2.66	-2.92	-5.30
454	642	QP	Combination	-2.66	-5.64	-0.26	-14.57	-4.91	-2.97	-3.76	-5.30
454	651	QP	Combination	-2.62	-5.42	-0.66	-15.38	-4.70	-2.65	-3.76	-4.33
454	435	QP	Combination	-1.58	-5.21	-0.36	-15.29	-5.69	-2.34	-2.92	-4.33
454	436	FRE	Combination	-1.62	-5.43	0.04	-18.26	-7.08	-3.49	-3.27	-4.63
454	642	FRE	Combination	-2.66	-5.64	-0.26	-18.71	-6.12	-3.87	-4.14	-4.63
454	651	FRE	Combination	-2.62	-5.42	-0.66	-19.59	-5.85	-3.31	-4.14	-3.63
454	435	FRE	Combination	-1.58	-5.21	-0.36	-19.24	-6.68	-2.93	-3.27	-3.63
455	642	SLE-INV	Combination Max	-1.82	-5.47	0.19	-12.83	-4.59	-3.11	-6.20	-4.51
455	436	SLE-INV	Combination Max	-1.14	-5.33	0.48	-13.37	-5.77	-2.53	-6.02	-4.51
455	437	SLE-INV	Combination Max	-1.11	-5.21	0.95	-11.36	-6.44	-2.16	-6.02	-4.70
455	643	SLE-INV	Combination Max	-1.79	-5.34	0.66	-10.83	-5.23	-2.74	-6.20	-4.70
455	642	SLE-INV	Combination Min	-1.82	-5.47	0.19	-17.58	-6.08	-4.40	-7.71	-5.36
455	436	SLE-INV	Combination Min	-1.14	-5.33	0.48	-18.00	-7.07	-3.56	-7.58	-5.36
455	437	SLE-INV	Combination Min	-1.11	-5.21	0.95	-15.49	-8.10	-3.28	-7.58	-5.64
455	643	SLE-INV	Combination Min	-1.79	-5.34	0.66	-15.07	-7.09	-4.12	-7.71	-5.64
455	642	SLU-INV	Combination Max	-1.82	-5.47	0.25	-17.32	-6.20	-4.20	-8.38	-1.23
455	436	SLU-INV	Combination Max	-1.14	-5.33	0.65	-18.05	-7.80	-3.42	-8.13	-1.23
455	437	SLU-INV	Combination Max	-1.11	-5.21	1.28	-15.34	-8.69	-2.92	-8.13	-1.03
455	643	SLU-INV	Combination Max	-1.79	-5.34	0.89	-14.62	-7.07	-3.70	-8.38	-1.03
455	642	SLU-INV	Combination Min	-2.46	-7.38	0.19	-36.00	-11.85	-9.38	-13.53	-7.24
455	436	SLU-INV	Combination Min	-1.54	-7.20	0.48	-35.98	-12.10	-7.53	-13.67	-7.24
455	437	SLU-INV	Combination Min	-1.50	-7.03	0.95	-31.52	-14.56	-7.62	-13.67	-7.61
455	643	SLU-INV	Combination Min	-2.42	-7.21	0.66	-31.53	-14.31	-9.46	-13.53	-7.61
455	642	QP	Combination	-1.82	-5.47	0.19	-12.83	-4.59	-3.11	-6.20	-5.36
455	436	QP	Combination	-1.14	-5.33	0.48	-13.37	-5.77	-2.53	-6.02	-5.36
455	437	QP	Combination	-1.11	-5.21	0.95	-11.36	-6.44	-2.16	-6.02	-5.64
455	643	QP	Combination	-1.79	-5.34	0.66	-10.83	-5.23	-2.74	-6.20	-5.64
455	642	FRE	Combination	-1.82	-5.47	0.19	-16.39	-5.71	-4.08	-7.33	-4.73
455	436	FRE	Combination	-1.14	-5.33	0.48	-16.84	-6.75	-3.30	-7.19	-4.73
455	437	FRE	Combination	-1.11	-5.21	0.95	-14.46	-7.68	-3.00	-7.19	-4.93
455	643	FRE	Combination	-1.79	-5.34	0.66	-14.01	-6.63	-3.77	-7.33	-4.93
456	643	SLE-INV	Combination Max	-1.00	-5.18	1.29	-10.15	-5.15	-2.27	-9.74	-4.82
456	437	SLE-INV	Combination Max	-0.67	-5.12	1.51	-11.08	-6.34	-2.62	-9.75	-4.82
456	438	SLE-INV	Combination Max	-0.60	-4.76	2.12	-7.87	-5.11	-1.78	-9.75	-4.82
456	644	SLE-INV	Combination Max	-0.93	-4.83	1.89	-6.97	-3.82	-1.43	-9.74	-4.82
456	643	SLE-INV	Combination Min	-1.00	-5.18	1.29	-13.99	-6.94	-3.47	-12.71	-5.72
456	437	SLE-INV	Combination Min	-0.67	-5.12	1.51	-14.96	-7.93	-3.92	-12.71	-5.72
456	438	SLE-INV	Combination Min	-0.60	-4.76	2.12	-10.78	-6.33	-2.97	-12.71	-5.71
456	644	SLE-INV	Combination Min	-0.93	-4.83	1.89	-9.83	-5.23	-2.52	-12.71	-5.71
456	643	SLU-INV	Combination Max	-1.00	-5.18	1.74	-13.71	-6.95	-3.07	-13.15	-1.28
456	437	SLU-INV	Combination Max	-0.67	-5.12	2.04	-14.96	-8.55	-3.54	-13.16	-1.28
456	438	SLU-INV	Combination Max	-0.60	-4.76	2.86	-10.63	-6.90	-2.40	-13.16	-1.38
456	644	SLU-INV	Combination Max	-0.93	-4.83	2.56	-9.41	-5.15	-1.93	-13.15	-1.38
456	643	SLU-INV	Combination Min	-1.35	-7.00	1.29	-28.88	-13.92	-8.10	-24.25	-7.73
456	437	SLU-INV	Combination Min	-0.91	-6.91	1.51	-30.02	-14.11	-8.95	-24.19	-7.73
456	438	SLU-INV	Combination Min	-0.81	-6.43	2.12	-22.05	-11.09	-7.61	-24.19	-7.71
456	644	SLU-INV	Combination Min	-1.26	-6.52	1.89	-20.95	-10.70	-6.77	-24.25	-7.71
456	643	QP	Combination	-1.00	-5.18	1.29	-10.15	-5.15	-2.27	-9.74	-5.72
456	437	QP	Combination	-0.67	-5.12	1.51	-11.08	-6.34	-2.62	-9.75	-5.72
456	438	QP	Combination	-0.60	-4.76	2.12	-7.87	-5.11	-1.78	-9.75	-5.71
456	644	QP	Combination	-0.93	-4.83	1.89	-6.97	-3.82	-1.43	-9.74	-5.71
456	643	FRE	Combination	-1.00	-5.18	1.29	-13.03	-6.49	-3.17	-11.97	-5.04
456	437	FRE	Combination	-0.67	-5.12	1.51	-13.99	-7.53	-3.60	-11.97	-5.04
456	438	FRE	Combination	-0.60	-4.76	2.12	-10.05	-6.03	-2.68	-11.97	-5.05
456	644	FRE	Combination	-0.93	-4.83	1.89	-9.12	-4.87	-2.25	-11.97	-5.05
457	644	SLE-INV	Combination Max	-0.33	-4.71	2.57	-7.55	-3.93	-1.47	-13.30	-4.79
457	438	SLE-INV	Combination Max	-0.27	-4.70	2.79	-8.10	-5.16	-1.75	-13.42	-4.79
457	439	SLE-INV	Combination Max	-0.14	-4.08	3.50	-3.72	-3.78	-1.36	-13.42	-4.74
457	645	SLE-INV	Combination Max	-0.21	-4.09	3.28	-3.17	-2.57	-1.08	-13.30	-4.74
457	644	SLE-INV	Combination Min	-0.33	-4.71	2.57	-10.49	-5.34	-2.59	-17.73	-5.72
457	438	SLE-INV	Combination Min	-0.27	-4.70	2.79	-10.95	-6.39	-2.92	-17.76	-5.72
457	439	SLE-INV	Combination Min	-0.14	-4.08	3.50	-5.13	-4.61	-2.60	-17.76	-5.53
457	645	SLE-INV	Combination Min	-0.21	-4.09	3.28	-4.66	-3.60	-2.27	-17.73	-5.53
457	644	SLU-INV	Combination Max	-0.33	-4.71	3.46	-10.20	-5.31	-1.99	-17.95	-1.20
457	438	SLU-INV	Combination Max	-0.27	-4.70	3.77	-10.94	-6.96	-2.36	-18.12	-1.20
457	439	SLU-INV	Combination Max	-0.14	-4.08	4.73	-5.02	-5.11	-1.83	-18.12	-1.68
457	645	SLU-INV	Combination Max	-0.21	-4.09	4.42	-4.28	-3.46	-1.46	-17.95	-1.68
457	644	SLU-INV	Combination Min	-0.45	-6.36	2.57	-21.91	-10.78	-6.93	-34.94	-7.72
457	438	SLU-INV	Combination Min	-0.36	-6.34	2.79	-22.00	-11.19	-7.48	-34.62	-7.72
457	439	SLU-INV	Combination Min	-0.20	-5.51	3.50	-10.61	-7.82	-7.42	-34.62	-7.47
457	645	SLU-INV	Combination Min	-0.28	-5.53	3.28	-10.47	-7.61	-6.87	-34.94	-7.47
457	644	QP	Combination	-0.33	-4.71	2.57	-7.55	-3.93	-1.47	-13.30	-5.72
457	438	QP	Combination	-0.27	-4.70	2.79	-8.10	-5.16	-1.75	-13.42	-5.72
457	439	QP	Combination	-0.14	-4.08	3.50	-3.72	-3.78	-1.36	-13.42	-5.53
457	645	QP	Combination	-0.21	-4.09	3.28	-3.17	-2.57	-1.08	-13.30	-5.53
457	644	FRE	Combination	-0.33	-4.71	2.57	-9.76	-4.99	-2.31	-16.62	-5.02
457	438	FRE	Combination	-0.27	-4.70	2.79	-10.24	-6.08	-2.63	-16.68	-5.02

2.1.3 PEDEMONTANA DELLE MARCHE

3° stralcio funzionale: Castelraimondo nord – Castelraimondo sud

4° stralcio funzionale: Castelraimondo sud – innesto S.S. 77 a Muccia

OPERE D'ARTE MINORI – OPERE IDRAULICHE

Asse principale - Tombino DN 1500 al km 5+429 - Relazione di calcolo

Opera LO703	Tratto 213	Settore E	CEE 16	WBS 010009	Id. doc. REL	N. prog. 01	Rev. A	Pag. di Pag. 319 di 338
----------------	---------------	--------------	-----------	---------------	--------------------	-------------------	-----------	-------------------------------

457	439	FRE	Combination	-0.14	-4.08	3.50	-4.78	-4.40	-2.29	-16.68	-4.94
457	645	FRE	Combination	-0.21	-4.09	3.28	-4.29	-3.34	-1.97	-16.62	-4.94
458	645	SLE-INV	Combination Max	0.28	-3.99	4.06	-3.54	-2.70	-0.96	-16.93	-4.83
458	439	SLE-INV	Combination Max	-0.04	-4.06	4.19	-4.41	-3.86	-1.47	-17.21	-4.83
458	440	SLE-INV	Combination Max	0.13	-3.21	5.01	0.77	-2.07	-0.77	-17.21	-4.63
458	646	SLE-INV	Combination Max	0.45	-3.14	4.88	1.68	-0.86	-0.27	-16.93	-4.63
458	645	SLE-INV	Combination Min	0.28	-3.99	4.06	-5.02	-3.72	-2.10	-22.84	-5.64
458	439	SLE-INV	Combination Min	-0.04	-4.06	4.19	-5.95	-4.72	-2.76	-22.99	-5.64
458	440	SLE-INV	Combination Min	0.13	-3.21	5.01	0.60	-2.35	-1.95	-22.99	-5.27
458	646	SLE-INV	Combination Min	0.45	-3.14	4.88	1.44	-1.30	-1.30	-22.84	-5.27
458	645	SLU-INV	Combination Max	0.38	-3.99	5.47	-4.78	-3.65	-1.30	-22.86	-1.68
458	439	SLU-INV	Combination Max	-0.04	-4.06	5.66	-5.95	-5.21	-1.98	-23.23	-1.68
458	440	SLU-INV	Combination Max	0.17	-3.21	6.76	1.42	-2.80	-1.04	-23.23	-2.17
458	646	SLU-INV	Combination Max	0.61	-3.14	6.58	2.58	-1.16	-0.36	-22.86	-2.17
458	645	SLU-INV	Combination Min	0.28	-5.39	4.06	-10.78	-7.67	-6.52	-45.80	-7.61
458	439	SLU-INV	Combination Min	-0.06	-5.48	4.19	-11.93	-8.09	-7.76	-45.44	-7.62
458	440	SLU-INV	Combination Min	0.13	-4.33	5.01	0.81	-3.41	-6.54	-45.44	-7.11
458	646	SLU-INV	Combination Min	0.45	-4.24	4.88	1.95	-3.00	-5.31	-45.80	-7.11
458	645	QP	Combination	0.28	-3.99	4.06	-3.54	-2.70	-0.96	-16.93	-5.64
458	439	QP	Combination	-0.04	-4.06	4.19	-4.41	-3.86	-1.47	-17.21	-5.64
458	440	QP	Combination	0.13	-3.21	5.01	0.60	-2.07	-0.77	-17.21	-5.27
458	646	QP	Combination	0.45	-3.14	4.88	1.44	-0.86	-0.27	-16.93	-5.27
458	645	FRE	Combination	0.28	-3.99	4.06	-4.65	-3.47	-1.82	-21.37	-5.03
458	439	FRE	Combination	-0.04	-4.06	4.19	-5.56	-4.51	-2.43	-21.54	-5.03
458	440	FRE	Combination	0.13	-3.21	5.01	0.72	-2.28	-1.66	-21.54	-4.79
458	646	FRE	Combination	0.45	-3.14	4.88	1.62	-1.19	-1.04	-21.37	-4.79
459	646	SLE-INV	Combination Max	0.59	-3.12	5.74	0.96	-1.03	-0.33	-20.56	-4.63
459	440	SLE-INV	Combination Max	0.03	-3.23	5.78	0.35	-2.11	-0.72	-21.08	-4.63
459	441	SLE-INV	Combination Max	0.29	-1.96	6.65	9.58	0.34	-0.26	-21.08	-4.14
459	647	SLE-INV	Combination Max	0.84	-1.84	6.61	10.21	1.26	0.13	-20.56	-4.14
459	646	SLE-INV	Combination Min	0.59	-3.12	5.74	0.78	-1.44	-1.39	-27.99	-5.34
459	440	SLE-INV	Combination Min	0.03	-3.23	5.78	0.21	-2.43	-1.88	-28.32	-5.34
459	441	SLE-INV	Combination Min	0.29	-1.96	6.65	7.04	-0.03	-1.33	-28.32	-4.55
459	647	SLE-INV	Combination Min	0.84	-1.84	6.61	7.62	1.04	-0.84	-27.99	-4.55
459	646	SLU-INV	Combination Max	0.80	-3.12	7.74	1.63	-1.39	-0.44	-27.75	-1.89
459	440	SLU-INV	Combination Max	0.04	-3.23	7.81	0.87	-2.84	-0.97	-28.46	-1.89
459	441	SLU-INV	Combination Max	0.38	-1.96	8.98	19.41	1.77	-0.36	-28.46	-2.58
459	647	SLU-INV	Combination Max	1.14	-1.84	8.92	20.26	2.09	0.17	-27.75	-2.58
459	646	SLU-INV	Combination Min	0.59	-4.21	5.74	1.06	-3.03	-5.51	-56.87	-7.21
459	440	SLU-INV	Combination Min	0.03	-4.36	5.78	0.28	-3.68	-6.37	-56.42	-7.21
459	441	SLU-INV	Combination Min	0.29	-2.64	6.65	9.51	-0.04	-5.48	-56.42	-6.14
459	647	SLU-INV	Combination Min	0.84	-2.49	6.61	10.28	1.41	-4.61	-56.87	-6.14
459	646	QP	Combination	0.59	-3.12	5.74	0.78	-1.03	-0.33	-20.56	-5.34
459	440	QP	Combination	0.03	-3.23	5.78	0.21	-2.11	-0.72	-21.08	-5.34
459	441	QP	Combination	0.29	-1.96	6.65	7.04	-0.03	-0.26	-21.08	-4.55
459	647	QP	Combination	0.84	-1.84	6.61	7.62	1.04	0.13	-20.56	-4.55
459	646	FRE	Combination	0.59	-3.12	5.74	0.91	-1.34	-1.12	-26.13	-4.81
459	440	FRE	Combination	0.03	-3.23	5.78	0.31	-2.35	-1.59	-26.51	-4.81
459	441	FRE	Combination	0.29	-1.96	6.65	8.94	0.25	-1.07	-26.51	-4.24
459	647	FRE	Combination	0.84	-1.84	6.61	9.56	1.20	-0.60	-26.13	-4.24
460	647	SLE-INV	Combination Max	0.80	-1.85	7.56	10.17	1.17	0.11	-24.39	-4.27
460	441	SLE-INV	Combination Max	-0.06	-2.03	7.56	9.39	0.38	-0.24	-25.42	-4.27
460	442	SLE-INV	Combination Max	0.20	-0.70	8.40	20.52	3.41	0.24	-25.42	-3.03
460	648	SLE-INV	Combination Max	1.07	-0.53	8.40	21.29	4.21	0.59	-24.39	-3.03
460	647	SLE-INV	Combination Min	0.80	-1.85	7.56	7.41	0.88	-0.86	-33.50	-4.75
460	441	SLE-INV	Combination Min	-0.06	-2.03	7.56	6.85	0.05	-1.31	-34.31	-4.75
460	442	SLE-INV	Combination Min	0.20	-0.70	8.40	15.03	2.30	-0.53	-34.31	-3.19
460	648	SLE-INV	Combination Min	1.07	-0.53	8.40	15.57	3.19	-0.08	-33.50	-3.19
460	647	SLU-INV	Combination Max	1.08	-1.85	10.20	20.89	2.29	0.15	-32.92	-2.42
460	441	SLU-INV	Combination Max	-0.06	-2.03	10.20	19.26	1.66	-0.33	-34.31	-2.42
460	442	SLU-INV	Combination Max	0.27	-0.70	11.34	41.83	7.73	0.32	-34.31	-2.44
460	648	SLU-INV	Combination Max	1.44	-0.53	11.34	43.51	8.16	0.80	-32.92	-2.44
460	647	SLU-INV	Combination Min	0.80	-2.50	7.56	10.00	1.19	-4.64	-68.88	-6.41
460	441	SLU-INV	Combination Min	-0.09	-2.73	7.56	9.24	0.07	-5.44	-68.86	-6.41
460	442	SLU-INV	Combination Min	0.20	-0.94	8.40	20.28	3.10	-3.48	-68.86	-4.30
460	648	SLU-INV	Combination Min	1.07	-0.71	8.40	21.02	4.31	-2.68	-68.88	-4.30
460	647	QP	Combination	0.80	-1.85	7.56	7.41	0.88	0.11	-24.39	-4.75
460	441	QP	Combination	-0.06	-2.03	7.56	6.85	0.05	-0.24	-25.42	-4.75
460	442	QP	Combination	0.20	-0.70	8.40	15.03	2.30	0.24	-25.42	-3.19
460	648	QP	Combination	1.07	-0.53	8.40	15.57	3.19	0.59	-24.39	-3.19
460	647	FRE	Combination	0.80	-1.85	7.56	9.48	1.10	-0.62	-31.22	-4.39
460	441	FRE	Combination	-0.06	-2.03	7.56	8.75	0.30	-1.04	-32.09	-4.39
460	442	FRE	Combination	0.20	-0.70	8.40	19.14	3.13	-0.34	-32.09	-3.07
460	648	FRE	Combination	1.07	-0.53	8.40	19.86	3.95	0.09	-31.22	-3.07
461	648	SLE-INV	Combination Max	0.83	-0.57	9.21	21.64	4.16	0.48	-28.15	-3.22
461	442	SLE-INV	Combination Max	-0.12	-0.76	9.06	21.30	3.68	0.34	-29.91	-3.22
461	443	SLE-INV	Combination Max	0.03	-0.02	10.32	34.34	6.61	0.23	-29.91	-0.81
461	649	SLE-INV	Combination Max	0.98	0.17	10.47	34.70	7.01	0.37	-28.15	-0.81
461	648	SLE-INV	Combination Min	0.83	-0.57	9.21	15.61	3.03	-0.23	-39.00	-3.47
461	442	SLE-INV	Combination Min	-0.12	-0.76	9.06	15.60	2.58	-0.39	-40.54	-3.47
461	443	SLE-INV	Combination Min	0.03	-0.02	10.32	25.13	4.72	-0.05	-40.54	-0.89
461	649	SLE-INV	Combination Min	0.98	0.17	10.47	25.13	5.20	0.10	-39.00	-0.89
461	648	SLU-INV	Combination Max	1.12	-0.57	12.44	45.05	8.56	0.65	-38.00	-2.25
461	442	SLU-INV	Combination Max	-0.12	-0.76	12.23	43.41	7.95	0.46	-40.37	-2.25
461	443	SLU-INV	Combination Max	0.04	-0.02	13.94	70.09	13.92	0.31	-40.37	-1.09
461	649	SLU-INV	Combination Max	1.32	0.23	14.14	71.85	14.06	0.50	-38.00	-1.09

2.1.3 PEDEMONTANA DELLE MARCHE

3° stralcio funzionale: Castelraimondo nord – Castelraimondo sud

4° stralcio funzionale: Castelraimondo sud – innesto S.S. 77 a Muccia

OPERE D'ARTE MINORI – OPERE IDRAULICHE

Asse principale - Tombino DN 1500 al km 5+429 - Relazione di calcolo

Opera LO703	Tratto 213	Settore E	CEE 16	WBS 010009	Id. doc. REL	N. prog. 01	Rev. A	Pag. di Pag. 320 di 338
----------------	---------------	--------------	-----------	---------------	--------------------	-------------------	-----------	-------------------------------

461	648	SLU-INV	Combination Min	0.83	-0.77	9.21	21.08	4.09	-2.99	-81.16	-4.69
461	442	SLU-INV	Combination Min	-0.16	-1.03	9.06	21.07	3.48	-3.21	-81.82	-4.69
461	443	SLU-INV	Combination Min	0.03	-0.03	10.32	33.93	6.38	-1.15	-81.82	-1.24
461	649	SLU-INV	Combination Min	0.98	0.17	10.47	33.93	7.02	-0.93	-81.16	-1.24
461	648	QP	Combination	0.83	-0.57	9.21	15.61	3.03	0.48	-28.15	-3.47
461	442	QP	Combination	-0.12	-0.76	9.06	15.60	2.58	0.34	-29.91	-3.47
461	443	QP	Combination	0.03	-0.02	10.32	25.13	4.72	0.23	-29.91	-0.81
461	649	QP	Combination	0.98	0.17	10.47	25.13	5.20	0.37	-28.15	-0.81
461	648	FRE	Combination	0.83	-0.57	9.21	20.14	3.88	-0.05	-36.29	-3.28
461	442	FRE	Combination	-0.12	-0.76	9.06	19.88	3.40	-0.20	-37.88	-3.28
461	443	FRE	Combination	0.03	-0.02	10.32	32.04	6.14	0.02	-37.88	-0.87
461	649	FRE	Combination	0.98	0.17	10.47	32.31	6.56	0.17	-36.29	-0.87
462	649	SLE-INV	Combination Max	1.00	0.18	13.42	35.38	7.03	0.34	-31.10	-1.07
462	443	SLE-INV	Combination Max	-0.25	-0.08	13.41	35.38	6.93	0.26	-32.92	-1.07
462	444	SLE-INV	Combination Max	-0.25	-0.05	7.74	42.04	8.35	-0.03	-32.92	0.19
462	650	SLE-INV	Combination Max	1.01	0.20	7.76	41.98	8.46	0.06	-31.10	0.19
462	649	SLE-INV	Combination Min	1.00	0.18	13.42	25.51	5.12	0.09	-43.25	-1.09
462	443	SLE-INV	Combination Min	-0.25	-0.08	13.41	25.94	5.04	-0.03	-44.97	-1.09
462	444	SLE-INV	Combination Min	-0.25	-0.05	7.74	30.81	6.05	-0.05	-44.97	0.10
462	650	SLE-INV	Combination Min	1.01	0.20	7.76	30.25	6.16	0.05	-43.25	0.10
462	649	SLU-INV	Combination Max	1.36	0.24	18.12	73.73	14.47	0.47	-41.99	-1.16
462	443	SLU-INV	Combination Max	-0.25	-0.08	18.10	72.06	14.28	0.36	-44.45	-1.16
462	444	SLU-INV	Combination Max	-0.25	-0.05	10.45	85.62	17.26	-0.04	-44.45	0.26
462	650	SLU-INV	Combination Max	1.36	0.27	10.47	87.53	17.37	0.11	-41.99	0.26
462	649	SLU-INV	Combination Min	1.00	0.18	13.42	34.43	6.91	-0.90	-90.41	-1.47
462	443	SLU-INV	Combination Min	-0.34	-0.10	13.41	35.02	6.81	-1.15	-91.74	-1.47
462	444	SLU-INV	Combination Min	-0.33	-0.07	7.74	41.59	8.17	-0.13	-91.74	-0.24
462	650	SLU-INV	Combination Min	1.01	0.20	7.76	40.84	8.32	0.07	-90.41	-0.24
462	649	QP	Combination	1.00	0.18	13.42	25.51	5.12	0.34	-31.10	-1.07
462	443	QP	Combination	-0.25	-0.08	13.41	25.94	5.04	0.26	-32.92	-1.07
462	444	QP	Combination	-0.25	-0.05	7.74	30.81	6.05	-0.03	-32.92	0.19
462	650	QP	Combination	1.01	0.20	7.76	30.25	6.16	0.05	-31.10	0.19
462	649	FRE	Combination	1.00	0.18	13.42	32.91	6.55	0.15	-40.21	-1.08
462	443	FRE	Combination	-0.25	-0.08	13.41	33.02	6.46	0.05	-41.96	-1.08
462	444	FRE	Combination	-0.25	-0.05	7.74	39.23	7.77	-0.05	-41.96	0.12
462	650	FRE	Combination	1.01	0.20	7.76	39.05	7.88	0.06	-40.21	0.12
463	636	SLE-INV	Combination Max	1.17	0.23	-7.54	42.31	8.37	-0.02	42.46	0.22
463	635	SLE-INV	Combination Max	1.21	0.40	-12.98	36.09	7.16	-0.28	42.46	-1.14
463	462	SLE-INV	Combination Max	2.71	0.70	-12.87	35.66	7.28	-0.23	40.51	-1.14
463	461	SLE-INV	Combination Max	2.67	0.53	-7.43	41.90	8.47	0.03	40.51	0.22
463	636	SLE-INV	Combination Min	1.17	0.23	-7.54	30.66	6.00	-0.02	30.70	0.16
463	635	SLE-INV	Combination Min	1.21	0.40	-12.98	26.16	5.14	-0.45	30.70	-1.19
463	462	SLE-INV	Combination Min	2.71	0.70	-12.87	25.45	5.23	-0.43	28.73	-1.19
463	461	SLE-INV	Combination Min	2.67	0.53	-7.43	29.88	6.11	0.01	28.73	0.16
463	636	SLU-INV	Combination Max	1.59	0.32	-7.54	87.54	17.56	-0.02	88.09	0.30
463	635	SLU-INV	Combination Max	1.63	0.54	-12.98	74.62	15.01	0.41	88.09	-1.37
463	462	SLU-INV	Combination Max	3.65	0.95	-12.87	75.28	15.23	0.56	86.24	-1.37
463	461	SLU-INV	Combination Max	3.61	0.72	-7.43	88.56	17.66	0.09	86.24	0.30
463	636	SLU-INV	Combination Min	1.17	0.23	-10.18	41.39	8.10	-0.05	41.45	-0.09
463	635	SLU-INV	Combination Min	1.21	0.40	-17.52	35.32	6.93	-0.61	41.45	-1.61
463	462	SLU-INV	Combination Min	2.71	0.70	-17.38	34.36	7.06	-0.58	38.79	-1.61
463	461	SLU-INV	Combination Min	2.67	0.53	-10.04	40.34	8.25	0.01	38.79	-0.09
463	636	QP	Combination	1.17	0.23	-7.54	30.66	6.00	-0.02	30.70	0.22
463	635	QP	Combination	1.21	0.40	-12.98	26.16	5.14	-0.45	30.70	-1.14
463	462	QP	Combination	2.71	0.70	-12.87	25.45	5.23	-0.43	28.73	-1.14
463	461	QP	Combination	2.67	0.53	-7.43	29.88	6.11	0.01	28.73	0.22
463	636	FRE	Combination	1.17	0.23	-7.54	39.39	7.78	-0.02	39.52	0.17
463	635	FRE	Combination	1.21	0.40	-12.98	33.60	6.65	-0.32	39.52	-1.18
463	462	FRE	Combination	2.71	0.70	-12.87	33.10	6.76	-0.28	37.57	-1.18
463	461	FRE	Combination	2.67	0.53	-7.43	38.90	7.88	0.02	37.57	0.17
464	635	SLE-INV	Combination Max	1.16	0.39	-10.09	34.77	6.73	-0.10	38.59	-0.84
464	637	SLE-INV	Combination Max	1.04	-0.22	-8.90	22.50	3.74	-0.15	38.59	-3.80
464	463	SLE-INV	Combination Max	2.50	0.07	-8.74	22.57	4.23	-0.46	36.67	-3.80
464	462	SLE-INV	Combination Max	2.62	0.68	-9.92	34.82	7.27	-0.41	36.67	-0.84
464	635	SLE-INV	Combination Min	1.16	0.39	-10.09	25.25	4.78	-0.33	28.16	-0.92
464	637	SLE-INV	Combination Min	1.04	-0.22	-8.90	16.38	2.66	-0.68	28.16	-3.80
464	463	SLE-INV	Combination Min	2.50	0.07	-8.74	16.22	3.11	-0.90	26.19	-3.80
464	462	SLE-INV	Combination Min	2.62	0.68	-9.92	25.07	5.33	-0.56	26.19	-0.92
464	635	SLU-INV	Combination Max	1.57	0.53	-10.09	71.72	14.34	0.82	79.05	-1.13
464	637	SLU-INV	Combination Max	1.40	-0.22	-8.90	46.25	7.94	1.89	79.05	-3.79
464	463	SLU-INV	Combination Max	3.37	0.10	-8.74	47.20	8.56	1.21	77.35	-3.79
464	462	SLU-INV	Combination Max	3.54	0.92	-9.92	72.71	14.80	0.13	77.35	-1.13
464	635	SLU-INV	Combination Min	1.16	0.39	-13.61	34.09	6.45	-0.45	38.02	-1.25
464	637	SLU-INV	Combination Min	1.04	-0.30	-12.02	22.11	3.59	-0.91	38.02	-5.13
464	463	SLU-INV	Combination Min	2.50	0.07	-11.80	21.90	4.20	-1.21	35.36	-5.13
464	462	SLU-INV	Combination Min	2.62	0.68	-13.40	33.84	7.20	-0.75	35.36	-1.25
464	635	QP	Combination	1.16	0.39	-10.09	25.25	4.78	-0.33	28.16	-0.84
464	637	QP	Combination	1.04	-0.22	-8.90	16.38	2.66	-0.68	28.16	-3.80
464	463	QP	Combination	2.50	0.07	-8.74	16.22	3.11	-0.90	26.19	-3.80
464	462	QP	Combination	2.62	0.68	-9.92	25.07	5.33	-0.56	26.19	-0.84
464	635	FRE	Combination	1.16	0.39	-10.09	32.39	6.25	-0.16	35.98	-0.90
464	637	FRE	Combination	1.04	-0.22	-8.90	20.97	3.47	-0.28	35.98	-3.80
464	463	FRE	Combination	2.50	0.07	-8.74	20.98	3.95	-0.57	34.05	-3.80
464	462	FRE	Combination	2.62	0.68	-9.92	32.38	6.79	-0.45	34.05	-0.90
465	637	SLE-INV	Combination Max	1.22	-0.18	-8.03	21.50	3.36	-0.07	32.88	-3.45
465	638	SLE-INV	Combination Max	0.97	-1.42	-7.15	10.94	0.39	0.50	32.88	-5.52

2.1.3 PEDEMONTANA DELLE MARCHE

3° stralcio funzionale: Castelraimondo nord – Castelraimondo sud

4° stralcio funzionale: Castelraimondo sud – innesto S.S. 77 a Muccia

OPERE D'ARTE MINORI – OPERE IDRAULICHE

Asse principale - Tombino DN 1500 al km 5+429 - Relazione di calcolo

Opera LO703	Tratto 213	Settore E	CEE 16	WBS 010009	Id. doc. REL	N. prog. 01	Rev. A	Pag. di Pag. 321 di 338
----------------	---------------	--------------	-----------	---------------	--------------------	-------------------	-----------	-------------------------------

465	464	SLE-INV	Combination Max	2.07	-1.20	-7.10	11.58	1.38	0.04	31.54	-5.52
465	463	SLE-INV	Combination Max	2.32	0.04	-7.98	22.16	4.33	-0.54	31.54	-3.45
465	637	SLE-INV	Combination Min	1.22	-0.18	-8.03	15.74	2.33	-0.61	24.22	-3.50
465	638	SLE-INV	Combination Min	0.97	-1.42	-7.15	8.01	0.18	-0.28	24.22	-5.53
465	464	SLE-INV	Combination Min	2.07	-1.20	-7.10	8.47	1.14	-0.62	22.85	-5.53
465	463	SLE-INV	Combination Min	2.32	0.04	-7.98	16.19	3.31	-0.95	22.85	-3.50
465	637	SLU-INV	Combination Max	1.64	-0.18	-8.03	43.90	7.39	2.04	66.51	-3.67
465	638	SLU-INV	Combination Max	1.31	-1.42	-7.15	22.31	1.19	3.54	66.51	-5.59
465	464	SLU-INV	Combination Max	2.79	-1.20	-7.10	23.67	2.32	2.57	65.25	-5.59
465	463	SLU-INV	Combination Max	3.13	0.05	-7.98	45.32	8.27	1.07	65.25	-3.67
465	637	SLU-INV	Combination Min	1.22	-0.25	-10.84	21.24	3.14	-0.83	32.70	-4.73
465	638	SLU-INV	Combination Min	0.97	-1.91	-9.65	10.81	0.25	-0.38	32.70	-7.47
465	464	SLU-INV	Combination Min	2.07	-1.62	-9.58	11.44	1.54	-0.83	30.85	-7.47
465	463	SLU-INV	Combination Min	2.32	0.04	-10.77	21.86	4.47	-1.28	30.85	-4.73
465	637	QP	Combination	1.22	-0.18	-8.03	15.74	2.33	-0.61	24.22	-3.45
465	638	QP	Combination	0.97	-1.42	-7.15	8.01	0.18	-0.28	24.22	-5.52
465	464	QP	Combination	2.07	-1.20	-7.10	8.47	1.14	-0.62	22.85	-5.52
465	463	QP	Combination	2.32	0.04	-7.98	16.19	3.31	-0.95	22.85	-3.45
465	637	FRE	Combination	1.22	-0.18	-8.03	20.06	3.10	-0.21	30.72	-3.48
465	638	FRE	Combination	0.97	-1.42	-7.15	10.20	0.34	0.31	30.72	-5.53
465	464	FRE	Combination	2.07	-1.20	-7.10	10.81	1.32	-0.13	29.37	-5.53
465	463	FRE	Combination	2.32	0.04	-7.98	20.67	4.07	-0.64	29.37	-3.48
466	638	SLE-INV	Combination Max	0.95	-1.42	-6.33	10.74	0.23	0.59	27.88	-5.29
466	639	SLE-INV	Combination Max	0.77	-2.32	-5.36	3.40	-1.70	1.38	27.88	-6.55
466	465	SLE-INV	Combination Max	1.73	-2.12	-5.16	4.44	-0.44	0.73	26.80	-6.55
466	464	SLE-INV	Combination Max	1.91	-1.23	-6.13	11.76	1.54	-0.06	26.80	-5.29
466	638	SLE-INV	Combination Min	0.95	-1.42	-6.33	7.94	0.03	-0.22	20.71	-5.33
466	639	SLE-INV	Combination Min	0.77	-2.32	-5.36	2.51	-2.19	0.40	20.71	-6.68
466	465	SLE-INV	Combination Min	1.73	-2.12	-5.16	3.39	-0.89	-0.05	19.69	-6.68
466	464	SLE-INV	Combination Min	1.91	-1.23	-6.13	8.79	1.34	-0.68	19.69	-5.33
466	638	SLU-INV	Combination Max	1.28	-1.42	-6.33	21.61	0.98	3.74	55.73	-5.49
466	639	SLU-INV	Combination Max	1.04	-2.32	-5.36	6.87	-2.30	5.19	55.73	-7.15
466	465	SLU-INV	Combination Max	2.34	-2.12	-5.16	8.52	-0.59	3.79	54.38	-7.15
466	464	SLU-INV	Combination Max	2.58	-1.23	-6.13	23.30	2.32	2.35	54.38	-5.49
466	638	SLU-INV	Combination Min	0.95	-1.92	-8.54	10.71	0.05	-0.30	27.96	-7.21
466	639	SLU-INV	Combination Min	0.77	-3.13	-7.23	3.39	-4.07	0.54	27.96	-9.03
466	465	SLU-INV	Combination Min	1.73	-2.87	-6.97	4.57	-2.66	-0.07	26.58	-9.03
466	464	SLU-INV	Combination Min	1.91	-1.66	-8.28	11.87	1.81	-0.91	26.58	-7.21
466	638	QP	Combination	0.95	-1.42	-6.33	7.94	0.03	-0.22	20.71	-5.29
466	639	QP	Combination	0.77	-2.32	-5.36	2.51	-1.70	0.40	20.71	-6.55
466	465	QP	Combination	1.73	-2.12	-5.16	3.39	-0.44	-0.05	19.69	-6.55
466	464	QP	Combination	1.91	-1.23	-6.13	8.79	1.34	-0.68	19.69	-5.29
466	638	FRE	Combination	0.95	-1.42	-6.33	10.04	0.18	0.39	26.09	-5.32
466	639	FRE	Combination	0.77	-2.32	-5.36	3.18	-2.07	1.14	26.09	-6.65
466	465	FRE	Combination	1.73	-2.12	-5.16	4.17	-0.78	0.54	25.02	-6.65
466	464	FRE	Combination	1.91	-1.23	-6.13	11.02	1.49	-0.21	25.02	-5.32
467	639	SLE-INV	Combination Max	0.55	-2.36	-4.52	3.65	-1.76	1.39	23.34	-6.35
467	640	SLE-INV	Combination Max	0.44	-2.93	-3.59	-2.79	-3.72	2.61	23.34	-7.89
467	466	SLE-INV	Combination Max	0.90	-2.84	-3.27	-1.71	-2.17	1.96	22.13	-7.89
467	465	SLE-INV	Combination Max	1.01	-2.27	-4.20	4.95	-0.22	0.74	22.13	-6.35
467	639	SLE-INV	Combination Min	0.55	-2.36	-4.52	2.80	-2.26	0.41	17.53	-6.48
467	640	SLE-INV	Combination Min	0.44	-2.93	-3.59	-3.80	-4.95	1.38	17.53	-8.30
467	466	SLE-INV	Combination Min	0.90	-2.84	-3.27	-2.52	-3.32	0.92	16.52	-8.30
467	465	SLE-INV	Combination Min	1.01	-2.27	-4.20	3.88	-0.67	-0.05	16.52	-6.48
467	639	SLU-INV	Combination Max	0.74	-2.36	-4.52	6.96	-2.38	5.18	45.86	-6.97
467	640	SLU-INV	Combination Max	0.59	-2.93	-3.59	-3.76	-5.03	7.39	45.86	-9.89
467	466	SLU-INV	Combination Max	1.22	-2.84	-3.27	-2.31	-2.93	6.02	43.94	-9.89
467	465	SLU-INV	Combination Max	1.37	-2.27	-4.20	9.10	-0.30	3.81	43.94	-6.97
467	639	SLU-INV	Combination Min	0.55	-3.19	-6.10	3.78	-4.17	0.55	23.67	-8.77
467	640	SLU-INV	Combination Min	0.44	-3.96	-4.84	-7.75	-9.70	1.86	23.67	-11.26
467	466	SLU-INV	Combination Min	0.90	-3.83	-4.41	-5.66	-7.77	1.24	22.30	-11.26
467	465	SLU-INV	Combination Min	1.01	-3.06	-5.67	5.23	-2.43	-0.07	22.30	-8.77
467	639	QP	Combination	0.55	-2.36	-4.52	2.80	-1.76	0.41	17.53	-6.35
467	640	QP	Combination	0.44	-2.93	-3.59	-2.79	-3.72	1.38	17.53	-7.89
467	466	QP	Combination	0.90	-2.84	-3.27	-1.71	-2.17	0.92	16.52	-7.89
467	465	QP	Combination	1.01	-2.27	-4.20	3.88	-0.22	-0.05	16.52	-6.35
467	639	FRE	Combination	0.55	-2.36	-4.52	3.44	-2.13	1.14	21.88	-6.45
467	640	FRE	Combination	0.44	-2.93	-3.59	-3.55	-4.64	2.30	21.88	-8.20
467	466	FRE	Combination	0.90	-2.84	-3.27	-2.32	-3.03	1.70	20.73	-8.20
467	465	FRE	Combination	1.01	-2.27	-4.20	4.68	-0.56	0.54	20.73	-6.45
468	640	SLE-INV	Combination Max	-0.32	-3.08	-2.59	-2.67	-3.78	2.53	19.18	-7.74
468	641	SLE-INV	Combination Max	-0.30	-2.96	-1.86	-7.32	-5.36	4.69	19.18	-9.12
468	467	SLE-INV	Combination Max	-0.06	-2.91	-1.53	-5.60	-3.55	4.18	17.92	-9.12
468	466	SLE-INV	Combination Max	-0.09	-3.04	-2.26	-0.95	-1.94	2.03	17.92	-7.74
468	640	SLE-INV	Combination Min	-0.32	-3.08	-2.59	-3.80	-5.04	1.33	14.62	-8.14
468	641	SLE-INV	Combination Min	-0.30	-2.96	-1.86	-9.89	-7.16	3.04	14.62	-10.04
468	467	SLE-INV	Combination Min	-0.06	-2.91	-1.53	-7.79	-5.20	2.67	13.71	-10.04
468	466	SLE-INV	Combination Min	-0.09	-3.04	-2.26	-1.70	-3.06	0.96	13.71	-8.14
468	640	SLU-INV	Combination Max	-0.32	-3.08	-2.59	-3.60	-5.11	7.21	36.86	-9.66
468	641	SLU-INV	Combination Max	-0.30	-2.96	-1.86	-9.88	-7.24	11.11	36.86	-12.31
468	467	SLU-INV	Combination Max	-0.06	-2.91	-1.53	-7.55	-4.79	10.07	34.27	-12.31
468	466	SLU-INV	Combination Max	-0.09	-3.04	-2.26	-1.28	-2.61	6.18	34.27	-9.66
468	640	SLU-INV	Combination Min	-0.43	-4.16	-3.49	-8.22	-9.93	1.80	19.74	-11.04
468	641	SLU-INV	Combination Min	-0.40	-3.99	-2.51	-19.89	-14.15	4.10	19.74	-13.69
468	467	SLU-INV	Combination Min	-0.09	-3.93	-2.07	-16.30	-11.62	3.60	18.51	-13.69
468	466	SLU-INV	Combination Min	-0.12	-4.10	-3.05	-4.63	-7.42	1.30	18.51	-11.04

2.1.3 PEDEMONTANA DELLE MARCHE

3° stralcio funzionale: Castelraimondo nord – Castelraimondo sud

4° stralcio funzionale: Castelraimondo sud – innesto S.S. 77 a Muccia

OPERE D'ARTE MINORI – OPERE IDRAULICHE

Asse principale - Tombino DN 1500 al km 5+429 - Relazione di calcolo

Opera LO703	Tratto 213	Settore E	CEE 16	WBS 010009	Id. doc. REL	N. prog. 01	Rev. A	Pag. di Pag. 322 di 338
----------------	---------------	--------------	-----------	---------------	--------------------	-------------------	-----------	-------------------------------

468	640	QP	Combination	-0.32	-3.08	-2.59	-2.67	-3.78	1.33	14.62	-7.74
468	641	QP	Combination	-0.30	-2.96	-1.86	-7.32	-5.36	3.04	14.62	-9.12
468	467	QP	Combination	-0.06	-2.91	-1.53	-5.60	-3.55	2.67	13.71	-9.12
468	466	QP	Combination	-0.09	-3.04	-2.26	-0.95	-1.94	0.96	13.71	-7.74
468	640	FRE	Combination	-0.32	-3.08	-2.59	-3.52	-4.73	2.23	18.04	-8.04
468	641	FRE	Combination	-0.30	-2.96	-1.86	-9.25	-6.71	4.28	18.04	-9.81
468	467	FRE	Combination	-0.06	-2.91	-1.53	-7.24	-4.79	3.81	16.87	-9.81
468	466	FRE	Combination	-0.09	-3.04	-2.26	-1.52	-2.78	1.76	16.87	-8.04
469	467	SLE-INV	Combination Max	-1.43	-3.18	-0.75	-5.86	-3.56	4.66	16.19	-9.05
469	641	SLE-INV	Combination Max	-1.23	-3.14	-1.29	-7.78	-5.50	4.22	16.39	-9.05
469	652	SLE-INV	Combination Max	-1.14	-2.69	-0.65	-10.93	-5.66	6.12	16.39	-9.00
469	468	SLE-INV	Combination Max	-1.34	-2.73	-0.12	-9.03	-3.69	6.57	16.19	-9.00
469	467	SLE-INV	Combination Min	-1.43	-3.18	-0.75	-8.29	-5.24	3.03	12.71	-9.93
469	641	SLE-INV	Combination Min	-1.23	-3.14	-1.29	-10.73	-7.40	2.68	12.68	-9.93
469	652	SLE-INV	Combination Min	-1.14	-2.69	-0.65	-14.78	-7.61	4.14	12.68	-10.15
469	468	SLE-INV	Combination Min	-1.34	-2.73	-0.12	-12.37	-5.41	4.49	12.71	-10.15
469	467	SLU-INV	Combination Max	-1.43	-3.18	-0.75	-7.91	-4.80	11.01	29.71	-12.21
469	641	SLU-INV	Combination Max	-1.23	-3.14	-1.29	-10.50	-7.43	10.18	30.79	-12.21
469	652	SLU-INV	Combination Max	-1.14	-2.69	-0.65	-14.76	-7.64	13.81	30.79	-12.15
469	468	SLU-INV	Combination Max	-1.34	-2.73	-0.12	-12.19	-4.99	14.65	29.71	-12.15
469	467	SLU-INV	Combination Min	-1.92	-4.29	-1.01	-17.75	-11.77	4.09	17.16	-13.54
469	641	SLU-INV	Combination Min	-1.66	-4.24	-1.74	-22.19	-14.75	3.62	17.11	-13.54
469	652	SLU-INV	Combination Min	-1.54	-3.63	-0.88	-29.69	-15.16	5.59	17.11	-14.61
469	468	SLU-INV	Combination Min	-1.80	-3.69	-0.16	-25.33	-12.07	6.06	17.16	-14.61
469	467	QP	Combination	-1.43	-3.18	-0.75	-5.86	-3.56	3.03	12.71	-9.05
469	641	QP	Combination	-1.23	-3.14	-1.29	-7.78	-5.50	2.68	12.68	-9.05
469	652	QP	Combination	-1.14	-2.69	-0.65	-10.93	-5.66	4.14	12.68	-9.00
469	468	QP	Combination	-1.34	-2.73	-0.12	-9.03	-3.69	4.49	12.71	-9.00
469	467	FRE	Combination	-1.43	-3.18	-0.75	-7.69	-4.82	4.26	15.32	-9.71
469	641	FRE	Combination	-1.23	-3.14	-1.29	-9.99	-6.92	3.83	15.46	-9.71
469	652	FRE	Combination	-1.14	-2.69	-0.65	-13.82	-7.12	5.62	15.46	-9.86
469	468	FRE	Combination	-1.34	-2.73	-0.12	-11.54	-4.98	6.05	15.32	-9.86
470	468	SLE-INV	Combination Max	-2.68	-3.00	0.34	-10.18	-4.07	7.74	16.88	-9.24
470	652	SLE-INV	Combination Max	-2.54	-2.97	-0.23	-12.12	-5.76	4.94	14.28	-9.24
470	654	SLE-INV	Combination Max	-2.26	-1.61	0.11	-15.21	-3.57	6.95	14.28	-6.31
470	469	SLE-INV	Combination Max	-2.41	-1.64	0.68	-13.26	-1.89	9.75	16.88	-6.31
470	468	SLE-INV	Combination Min	-2.68	-3.00	0.34	-14.14	-5.90	5.32	13.60	-10.39
470	652	SLE-INV	Combination Min	-2.54	-2.97	-0.23	-16.62	-7.83	3.30	11.06	-10.39
470	654	SLE-INV	Combination Min	-2.26	-1.61	0.11	-20.51	-4.73	4.84	11.06	-7.38
470	469	SLE-INV	Combination Min	-2.41	-1.64	0.68	-18.04	-2.80	6.86	13.60	-7.38
470	468	SLU-INV	Combination Max	-2.68	-3.00	0.46	-13.74	-5.49	17.14	29.61	-12.48
470	652	SLU-INV	Combination Max	-2.54	-2.97	-0.23	-16.37	-7.77	11.30	26.75	-12.48
470	654	SLU-INV	Combination Max	-2.26	-1.61	0.15	-20.53	-4.82	15.11	26.75	-8.52
470	469	SLU-INV	Combination Max	-2.41	-1.64	0.92	-17.91	-2.55	20.94	29.61	-8.52
470	468	SLU-INV	Combination Min	-3.62	-4.05	0.34	-29.53	-13.04	7.18	18.36	-14.85
470	652	SLU-INV	Combination Min	-3.42	-4.01	-0.31	-34.06	-15.89	4.45	14.93	-14.85
470	654	SLU-INV	Combination Min	-3.06	-2.17	0.11	-41.10	-9.22	6.54	14.93	-11.55
470	469	SLU-INV	Combination Min	-3.26	-2.21	0.68	-36.58	-6.35	9.27	18.36	-11.55
470	468	QP	Combination	-2.68	-3.00	0.34	-10.18	-4.07	5.32	13.60	-9.24
470	652	QP	Combination	-2.54	-2.97	-0.23	-12.12	-5.76	3.30	11.06	-9.24
470	654	QP	Combination	-2.26	-1.61	0.11	-15.21	-3.57	4.84	11.06	-6.31
470	469	QP	Combination	-2.41	-1.64	0.68	-13.26	-1.89	6.86	13.60	-6.31
470	468	FRE	Combination	-2.68	-3.00	0.34	-13.15	-5.44	7.14	16.06	-10.10
470	652	FRE	Combination	-2.54	-2.97	-0.23	-15.49	-7.32	4.53	13.47	-10.10
470	654	FRE	Combination	-2.26	-1.61	0.11	-19.19	-4.44	6.42	13.47	-7.12
470	469	FRE	Combination	-2.41	-1.64	0.68	-16.85	-2.58	9.03	16.06	-7.12
471	469	SLE-INV	Combination Max	-5.82	-2.32	0.74	-20.71	-3.28	9.65	16.45	-6.14
471	654	SLE-INV	Combination Max	-3.59	-1.87	-0.04	-16.97	-4.02	7.05	10.93	-6.14
471	655	SLE-INV	Combination Max	-3.34	-0.63	-0.56	-19.59	-2.00	1.95	10.93	-0.69
471	470	SLE-INV	Combination Max	-5.57	-1.07	0.23	-23.36	-1.20	4.55	16.45	-0.69
471	469	SLE-INV	Combination Min	-5.82	-2.32	0.74	-28.15	-4.63	6.79	12.77	-7.06
471	654	SLE-INV	Combination Min	-3.59	-1.87	-0.04	-23.03	-5.43	4.93	8.28	-7.06
471	655	SLE-INV	Combination Min	-3.34	-0.63	-0.56	-26.43	-2.55	1.17	8.28	-0.96
471	470	SLE-INV	Combination Min	-5.57	-1.07	0.23	-31.60	-1.67	3.03	12.77	-0.96
471	469	SLU-INV	Combination Max	-5.82	-2.32	1.00	-27.96	-4.43	20.77	30.75	-8.30
471	654	SLU-INV	Combination Max	-3.59	-1.87	-0.04	-22.92	-5.43	15.30	21.23	-8.30
471	655	SLU-INV	Combination Max	-3.34	-0.63	-0.56	-26.44	-2.70	4.95	21.23	0.38
471	470	SLU-INV	Combination Max	-5.57	-1.07	0.31	-31.54	-1.63	10.43	30.75	0.38
471	469	SLU-INV	Combination Min	-7.86	-3.13	0.74	-57.03	-9.87	9.16	17.24	-10.61
471	654	SLU-INV	Combination Min	-4.84	-2.53	-0.06	-46.56	-10.88	6.65	11.17	-10.61
471	655	SLU-INV	Combination Min	-4.51	-0.84	-0.75	-52.99	-4.69	1.58	11.17	-1.30
471	470	SLU-INV	Combination Min	-7.52	-1.45	0.23	-63.60	-3.49	4.09	17.24	-1.30
471	469	QP	Combination	-5.82	-2.32	0.74	-20.71	-3.28	6.79	12.77	-6.14
471	654	QP	Combination	-3.59	-1.87	-0.04	-16.97	-4.02	4.93	8.28	-6.14
471	655	QP	Combination	-3.34	-0.63	-0.56	-19.59	-2.00	1.17	8.28	-0.96
471	470	QP	Combination	-5.57	-1.07	0.23	-23.36	-1.20	3.03	12.77	-0.96
471	469	FRE	Combination	-5.82	-2.32	0.74	-26.29	-4.29	8.94	15.53	-6.83
471	654	FRE	Combination	-3.59	-1.87	-0.04	-21.52	-5.08	6.52	10.27	-6.83
471	655	FRE	Combination	-3.34	-0.63	-0.56	-24.72	-2.41	1.75	10.27	-0.75
471	470	FRE	Combination	-5.57	-1.07	0.23	-29.54	-1.56	4.17	15.53	-0.75
472	653	SLE-INV	Combination Max	-3.70	-3.08	-1.62	-20.89	-2.51	-2.48	5.97	0.13
472	471	SLE-INV	Combination Max	-8.54	-4.04	-2.18	-25.78	-2.24	-2.77	7.06	0.13
472	470	SLE-INV	Combination Max	-8.04	-1.57	-1.56	-24.68	-1.65	3.13	7.06	-1.13
472	655	SLE-INV	Combination Max	-3.21	-0.60	-1.00	-19.83	-1.86	3.36	5.97	-1.13
472	653	SLE-INV	Combination Min	-3.70	-3.08	-1.62	-28.41	-3.06	-3.10	4.18	-0.96
472	471	SLE-INV	Combination Min	-8.54	-4.04	-2.18	-35.14	-2.90	-3.33	4.46	-0.96

2.1.3 PEDEMONTANA DELLE MARCHE
3° stralcio funzionale: Castelraimondo nord – Castelraimondo sud
4° stralcio funzionale: Castelraimondo sud – innesto S.S. 77 a Muccia
OPERE D'ARTE MINORI – OPERE IDRAULICHE
 Asse principale - Tombino DN 1500 al km 5+429 - Relazione di calcolo

Opera LO703	Tratto 213	Settore E	CEE 16	WBS 010009	Id. doc. REL	N. prog. 01	Rev. A	Pag. di Pag. 323 di 338
----------------	---------------	--------------	-----------	---------------	--------------------	-------------------	-----------	-------------------------------

472	470	SLE-INV	Combination Min	-8.04	-1.57	-1.56	-33.48	-2.31	1.96	4.46	-1.28
472	655	SLE-INV	Combination Min	-3.21	-0.60	-1.00	-26.81	-2.37	2.25	4.18	-1.28
472	653	SLU-INV	Combination Max	-3.70	-3.08	-1.62	-28.20	-3.39	-3.35	12.89	4.34
472	471	SLU-INV	Combination Max	-8.54	-4.04	-2.18	-34.81	-3.02	-3.74	17.14	4.34
472	470	SLU-INV	Combination Max	-8.04	-1.57	-1.56	-33.32	-2.23	7.70	17.14	-0.56
472	655	SLU-INV	Combination Max	-3.21	-0.60	-1.00	-26.77	-2.51	7.68	12.89	-0.56
472	653	SLU-INV	Combination Min	-5.00	-4.15	-2.19	-57.60	-5.16	-5.51	5.65	-1.29
472	471	SLU-INV	Combination Min	-11.52	-5.46	-2.94	-71.48	-5.46	-5.49	6.02	-1.29
472	470	SLU-INV	Combination Min	-10.85	-2.11	-2.10	-67.65	-4.85	2.64	6.02	-1.72
472	655	SLU-INV	Combination Min	-4.33	-0.81	-1.35	-53.92	-4.33	3.03	5.65	-1.72
472	653	QP	Combination	-3.70	-3.08	-1.62	-20.89	-2.51	-2.48	4.18	-0.96
472	471	QP	Combination	-8.54	-4.04	-2.18	-25.78	-2.24	-2.77	4.46	-0.96
472	470	QP	Combination	-8.04	-1.57	-1.56	-24.68	-1.65	1.96	4.46	-1.28
472	655	QP	Combination	-3.21	-0.60	-1.00	-19.83	-1.86	2.25	4.18	-1.28
472	653	FRE	Combination	-3.70	-3.08	-1.62	-26.53	-2.92	-2.95	5.52	-0.14
472	471	FRE	Combination	-8.54	-4.04	-2.18	-32.80	-2.73	-3.19	6.41	-0.14
472	470	FRE	Combination	-8.04	-1.57	-1.56	-31.28	-2.14	2.84	6.41	-1.17
472	655	FRE	Combination	-3.21	-0.60	-1.00	-25.07	-2.24	3.08	5.52	-1.17
473	651	SLE-INV	Combination Max	-3.40	-4.46	-1.38	-17.11	-3.23	-3.38	0.64	-4.18
473	472	SLE-INV	Combination Max	-5.40	-4.86	-2.13	-18.42	-2.48	-4.53	-2.57	-4.18
473	471	SLE-INV	Combination Max	-5.10	-3.36	-2.33	-18.75	-1.05	-3.20	-2.57	-0.47
473	653	SLE-INV	Combination Max	-3.10	-2.96	-1.58	-17.55	-1.63	-2.05	0.64	-0.47
473	651	SLE-INV	Combination Min	-3.40	-4.46	-1.38	-23.39	-3.85	-4.62	-0.05	-4.80
473	472	SLE-INV	Combination Min	-5.40	-4.86	-2.13	-25.59	-3.22	-6.07	-3.06	-4.80
473	471	SLE-INV	Combination Min	-5.10	-3.36	-2.33	-25.75	-1.37	-3.93	-3.06	-1.33
473	653	SLE-INV	Combination Min	-3.10	-2.96	-1.58	-23.71	-1.76	-2.48	-0.05	-1.33
473	651	SLU-INV	Combination Max	-3.40	-4.46	-1.38	-23.10	-4.36	-4.56	3.34	-1.79
473	472	SLU-INV	Combination Max	-5.40	-4.86	-2.13	-24.86	-3.35	-6.11	-0.66	-1.79
473	471	SLU-INV	Combination Max	-5.10	-3.36	-2.33	-25.32	-1.42	-4.32	-0.66	2.83
473	653	SLU-INV	Combination Max	-3.10	-2.96	-1.58	-23.70	-2.20	-2.76	3.34	2.83
473	651	SLU-INV	Combination Min	-4.60	-6.02	-1.86	-47.76	-6.24	-9.43	-0.07	-6.48
473	472	SLU-INV	Combination Min	-7.29	-6.56	-2.87	-53.42	-6.10	-12.07	-4.13	-6.48
473	471	SLU-INV	Combination Min	-6.88	-4.53	-3.15	-52.93	-2.64	-6.80	-4.13	-1.79
473	653	SLU-INV	Combination Min	-4.19	-3.99	-2.14	-47.59	-2.40	-4.16	-0.07	-1.79
473	651	QP	Combination	-3.40	-4.46	-1.38	-17.11	-3.23	-3.38	-0.05	-4.80
473	472	QP	Combination	-5.40	-4.86	-2.13	-18.42	-2.48	-4.53	-3.06	-4.80
473	471	QP	Combination	-5.10	-3.36	-2.33	-18.75	-1.05	-3.20	-3.06	-1.33
473	653	QP	Combination	-3.10	-2.96	-1.58	-17.55	-1.63	-2.05	-0.05	-1.33
473	651	FRE	Combination	-3.40	-4.46	-1.38	-21.82	-3.69	-4.31	0.47	-4.33
473	472	FRE	Combination	-5.40	-4.86	-2.13	-23.79	-3.04	-5.69	-2.69	-4.33
473	471	FRE	Combination	-5.10	-3.36	-2.33	-24.00	-1.29	-3.75	-2.69	-0.69
473	653	FRE	Combination	-3.10	-2.96	-1.58	-22.17	-1.73	-2.37	0.47	-0.69
474	642	SLE-INV	Combination Max	-2.45	-4.56	-0.55	-14.42	-5.64	-2.70	-3.18	-5.02
474	473	SLE-INV	Combination Max	-3.45	-4.76	-1.04	-13.99	-4.51	-4.82	-3.90	-5.02
474	472	SLE-INV	Combination Max	-3.39	-4.46	-1.53	-14.87	-1.76	-5.02	-3.90	-4.28
474	651	SLE-INV	Combination Max	-2.39	-4.26	-1.04	-15.31	-2.88	-2.91	-3.18	-4.28
474	642	SLE-INV	Combination Min	-2.45	-4.56	-0.55	-19.84	-7.24	-3.81	-3.50	-5.61
474	473	SLE-INV	Combination Min	-3.45	-4.76	-1.04	-19.59	-6.22	-6.81	-4.14	-5.61
474	472	SLE-INV	Combination Min	-3.39	-4.46	-1.53	-20.54	-2.27	-6.86	-4.14	-4.78
474	651	SLE-INV	Combination Min	-2.39	-4.26	-1.04	-20.80	-3.27	-3.86	-3.50	-4.78
474	642	SLU-INV	Combination Max	-2.45	-4.56	-0.55	-19.47	-7.61	-3.65	-4.29	-2.75
474	473	SLU-INV	Combination Max	-3.45	-4.76	-1.04	-18.89	-6.09	-6.51	-5.09	-2.75
474	472	SLU-INV	Combination Max	-3.39	-4.46	-1.53	-20.08	-2.38	-6.78	-5.09	-2.35
474	651	SLU-INV	Combination Max	-2.39	-4.26	-1.04	-20.67	-3.89	-3.92	-4.29	-2.35
474	642	SLU-INV	Combination Min	-3.30	-6.15	-0.74	-40.88	-13.44	-8.12	-4.77	-7.57
474	473	SLU-INV	Combination Min	-4.65	-6.42	-1.40	-41.33	-12.88	-14.54	-5.63	-7.57
474	472	SLU-INV	Combination Min	-4.57	-6.02	-2.07	-42.56	-4.25	-14.00	-5.63	-6.45
474	651	SLU-INV	Combination Min	-3.22	-5.75	-1.41	-42.11	-4.79	-7.57	-4.77	-6.45
474	642	QP	Combination	-2.45	-4.56	-0.55	-14.42	-5.64	-2.70	-3.18	-5.61
474	473	QP	Combination	-3.45	-4.76	-1.04	-13.99	-4.51	-4.82	-3.90	-5.61
474	472	QP	Combination	-3.39	-4.46	-1.53	-14.87	-1.76	-5.02	-3.90	-4.78
474	651	QP	Combination	-2.39	-4.26	-1.04	-15.31	-2.88	-2.91	-3.18	-4.78
474	642	FRE	Combination	-2.45	-4.56	-0.55	-18.49	-6.84	-3.53	-3.42	-5.17
474	473	FRE	Combination	-3.45	-4.76	-1.04	-18.19	-5.80	-6.31	-4.08	-5.17
474	472	FRE	Combination	-3.39	-4.46	-1.53	-19.12	-2.14	-6.40	-4.08	-4.41
474	651	FRE	Combination	-2.39	-4.26	-1.04	-19.43	-3.18	-3.62	-3.42	-4.41
475	473	SLE-INV	Combination Max	-2.13	-4.49	-0.41	-11.31	-4.06	-3.73	-6.45	-5.29
475	642	SLE-INV	Combination Max	-1.60	-4.39	-0.10	-12.91	-5.25	-3.77	-6.32	-5.29
475	643	SLE-INV	Combination Max	-1.61	-4.41	0.41	-10.80	-4.84	-2.10	-6.32	-5.33
475	474	SLE-INV	Combination Max	-2.13	-4.51	0.10	-9.24	-3.49	-2.06	-6.45	-5.33
475	473	SLE-INV	Combination Min	-2.13	-4.49	-0.41	-15.69	-5.60	-5.29	-7.94	-5.76
475	642	SLE-INV	Combination Min	-1.60	-4.39	-0.10	-17.60	-6.64	-5.31	-7.92	-5.76
475	643	SLE-INV	Combination Min	-1.61	-4.41	0.41	-14.97	-6.18	-3.22	-7.92	-5.95
475	474	SLE-INV	Combination Min	-2.13	-4.51	0.10	-13.12	-4.92	-3.20	-7.94	-5.95
475	473	SLU-INV	Combination Max	-2.13	-4.49	-0.41	-15.27	-5.48	-5.04	-8.71	-3.44
475	642	SLU-INV	Combination Max	-1.60	-4.39	-0.10	-17.44	-7.09	-5.10	-8.54	-3.44
475	643	SLU-INV	Combination Max	-1.61	-4.41	0.55	-14.58	-6.53	-2.83	-8.54	-2.91
475	474	SLU-INV	Combination Max	-2.13	-4.51	0.14	-12.47	-4.71	-2.78	-8.71	-2.91
475	473	SLU-INV	Combination Min	-2.87	-6.06	-0.55	-32.69	-11.55	-11.33	-13.75	-7.78
475	642	SLU-INV	Combination Min	-2.16	-5.92	-0.14	-35.80	-12.03	-11.28	-14.10	-7.78
475	643	SLU-INV	Combination Min	-2.17	-5.95	0.41	-31.18	-11.41	-7.60	-14.10	-8.03
475	474	SLU-INV	Combination Min	-2.88	-6.09	0.10	-28.18	-10.50	-7.64	-13.75	-8.03
475	473	QP	Combination	-2.13	-4.49	-0.41	-11.31	-4.06	-3.73	-6.45	-5.76
475	642	QP	Combination	-1.60	-4.39	-0.10	-12.91	-5.25	-3.77	-6.32	-5.76
475	643	QP	Combination	-1.61	-4.41	0.41	-10.80	-4.84	-2.10	-6.32	-5.95
475	474	QP	Combination	-2.13	-4.51	0.10	-9.24	-3.49	-2.06	-6.45	-5.95

2.1.3 PEDEMONTANA DELLE MARCHE

3° stralcio funzionale: Castelraimondo nord – Castelraimondo sud
4° stralcio funzionale: Castelraimondo sud – innesto S.S. 77 a Muccia
OPERE D'ARTE MINORI – OPERE IDRAULICHE

Asse principale - Tombino DN 1500 al km 5+429 - Relazione di calcolo

Opera LO703	Tratto 213	Settore E	CEE 16	WBS 010009	Id. doc. REL	N. prog. 01	Rev. A	Pag. di Pag. 324 di 338
----------------	---------------	--------------	-----------	---------------	--------------------	-------------------	-----------	-------------------------------

475	473	FRE	Combination	-2.13	-4.49	-0.41	-14.60	-5.21	-4.90	-7.57	-5.41
475	642	FRE	Combination	-1.60	-4.39	-0.10	-16.43	-6.29	-4.93	-7.52	-5.41
475	643	FRE	Combination	-1.61	-4.41	0.41	-13.93	-5.85	-2.94	-7.52	-5.48
475	474	FRE	Combination	-2.13	-4.51	0.10	-12.15	-4.57	-2.91	-7.57	-5.48
476	474	SLE-INV	Combination Max	-1.21	-4.33	0.74	-9.52	-3.49	-2.10	-9.49	-5.23
476	643	SLE-INV	Combination Max	-0.81	-4.25	1.04	-10.13	-4.75	-2.07	-9.61	-5.23
476	644	SLE-INV	Combination Max	-0.77	-4.03	1.71	-6.99	-4.18	-1.62	-9.61	-5.03
476	475	SLE-INV	Combination Max	-1.16	-4.10	1.41	-6.38	-2.92	-1.65	-9.49	-5.03
476	474	SLE-INV	Combination Min	-1.21	-4.33	0.74	-13.34	-4.90	-3.26	-12.40	-5.88
476	643	SLE-INV	Combination Min	-0.81	-4.25	1.04	-13.88	-6.03	-3.19	-12.53	-5.88
476	644	SLE-INV	Combination Min	-0.77	-4.03	1.71	-9.79	-5.34	-2.79	-12.53	-5.70
476	475	SLE-INV	Combination Min	-1.16	-4.10	1.41	-9.25	-4.24	-2.87	-12.40	-5.70
476	474	SLU-INV	Combination Max	-1.21	-4.33	1.00	-12.85	-4.72	-2.83	-12.81	-2.71
476	643	SLU-INV	Combination Max	-0.81	-4.25	1.40	-13.67	-6.41	-2.80	-12.97	-2.71
476	644	SLU-INV	Combination Max	-0.77	-4.03	2.31	-9.44	-5.64	-2.19	-12.97	-2.41
476	475	SLU-INV	Combination Max	-1.16	-4.10	1.90	-8.62	-3.94	-2.22	-12.81	-2.41
476	474	SLU-INV	Combination Min	-1.63	-5.84	0.74	-28.19	-10.38	-7.79	-23.69	-7.93
476	643	SLU-INV	Combination Min	-1.10	-5.73	1.04	-28.43	-10.99	-7.51	-23.88	-7.93
476	644	SLU-INV	Combination Min	-1.04	-5.43	1.71	-20.64	-9.87	-7.33	-23.88	-7.69
476	475	SLU-INV	Combination Min	-1.57	-5.54	1.41	-20.37	-9.37	-7.60	-23.69	-7.69
476	474	QP	Combination	-1.21	-4.33	0.74	-9.52	-3.49	-2.10	-9.49	-5.88
476	643	QP	Combination	-0.81	-4.25	1.04	-10.13	-4.75	-2.07	-9.61	-5.88
476	644	QP	Combination	-0.77	-4.03	1.71	-6.99	-4.18	-1.62	-9.61	-5.70
476	475	QP	Combination	-1.16	-4.10	1.41	-6.38	-2.92	-1.65	-9.49	-5.70
476	474	FRE	Combination	-1.21	-4.33	0.74	-12.39	-4.55	-2.97	-11.67	-5.39
476	643	FRE	Combination	-0.81	-4.25	1.04	-12.94	-5.71	-2.91	-11.80	-5.39
476	644	FRE	Combination	-0.77	-4.03	1.71	-9.09	-5.05	-2.50	-11.80	-5.19
476	475	FRE	Combination	-1.16	-4.10	1.41	-8.53	-3.91	-2.56	-11.67	-5.19
477	475	SLE-INV	Combination Max	-0.24	-3.92	2.11	-6.51	-3.03	-1.46	-13.12	-5.18
477	644	SLE-INV	Combination Max	-0.17	-3.91	2.38	-7.59	-4.22	-1.80	-13.36	-5.18
477	645	SLE-INV	Combination Max	-0.10	-3.57	3.06	-3.23	-2.77	-0.77	-13.36	-4.88
477	476	SLE-INV	Combination Max	-0.18	-3.59	2.79	-2.18	-1.50	-0.43	-13.12	-4.88
477	475	SLE-INV	Combination Min	-0.24	-3.92	2.11	-9.28	-4.34	-2.59	-17.60	-5.84
477	644	SLE-INV	Combination Min	-0.17	-3.91	2.38	-10.48	-5.39	-3.05	-17.80	-5.84
477	645	SLE-INV	Combination Min	-0.10	-3.57	3.06	-4.66	-3.44	-1.83	-17.80	-5.47
477	476	SLE-INV	Combination Min	-0.18	-3.59	2.79	-3.48	-2.31	-1.37	-17.60	-5.47
477	475	SLU-INV	Combination Max	-0.24	-3.92	2.85	-8.79	-4.09	-1.97	-17.71	-2.64
477	644	SLU-INV	Combination Max	-0.17	-3.91	3.21	-10.24	-5.69	-2.43	-18.03	-2.64
477	645	SLU-INV	Combination Max	-0.10	-3.57	4.13	-4.36	-3.73	-1.04	-18.03	-2.57
477	476	SLU-INV	Combination Max	-0.18	-3.59	3.76	-2.94	-2.02	-0.57	-17.71	-2.57
477	475	SLU-INV	Combination Min	-0.33	-5.29	2.11	-20.02	-9.43	-7.00	-35.00	-7.88
477	644	SLU-INV	Combination Min	-0.23	-5.27	2.38	-21.70	-9.95	-7.90	-35.04	-7.88
477	645	SLU-INV	Combination Min	-0.14	-4.82	3.06	-10.20	-6.06	-5.94	-35.04	-7.39
477	476	SLU-INV	Combination Min	-0.24	-4.84	2.79	-8.55	-5.45	-5.04	-35.00	-7.39
477	475	QP	Combination	-0.24	-3.92	2.11	-6.51	-3.03	-1.46	-13.12	-5.84
477	644	QP	Combination	-0.17	-3.91	2.38	-7.59	-4.22	-1.80	-13.36	-5.84
477	645	QP	Combination	-0.10	-3.57	3.06	-3.23	-2.77	-0.77	-13.36	-5.47
477	476	QP	Combination	-0.18	-3.59	2.79	-2.18	-1.50	-0.43	-13.12	-5.47
477	475	FRE	Combination	-0.24	-3.92	2.11	-8.59	-4.01	-2.31	-16.48	-5.35
477	644	FRE	Combination	-0.17	-3.91	2.38	-9.75	-5.10	-2.74	-16.69	-5.35
477	645	FRE	Combination	-0.10	-3.57	3.06	-4.30	-3.27	-1.56	-16.69	-5.03
477	476	FRE	Combination	-0.18	-3.59	2.79	-3.16	-2.10	-1.13	-16.48	-5.03
478	476	SLE-INV	Combination Max	0.65	-3.42	3.51	-3.07	-1.67	-0.44	-16.69	-4.82
478	645	SLE-INV	Combination Max	0.39	-3.47	3.84	-3.57	-2.83	-0.76	-16.92	-4.82
478	646	SLE-INV	Combination Max	0.51	-2.87	4.79	1.65	-1.33	-0.46	-16.92	-4.69
478	477	SLE-INV	Combination Max	0.78	-2.81	4.47	2.09	-0.18	-0.14	-16.69	-4.69
478	476	SLE-INV	Combination Min	0.65	-3.42	3.51	-4.59	-2.49	-1.39	-22.72	-5.48
478	645	SLE-INV	Combination Min	0.39	-3.47	3.84	-5.00	-3.55	-1.82	-22.81	-5.48
478	646	SLE-INV	Combination Min	0.51	-2.87	4.79	1.35	-1.49	-1.57	-22.81	-5.16
478	477	SLE-INV	Combination Min	0.78	-2.81	4.47	1.85	-0.49	-1.14	-22.72	-5.16
478	476	SLU-INV	Combination Max	0.88	-3.42	4.74	-4.15	-2.26	-0.60	-22.54	-2.26
478	645	SLU-INV	Combination Max	0.52	-3.47	5.18	-4.82	-3.83	-1.03	-22.85	-2.26
478	646	SLU-INV	Combination Max	0.69	-2.87	6.47	2.82	-1.79	-0.62	-22.85	-2.85
478	477	SLU-INV	Combination Max	1.05	-2.81	6.03	3.03	-0.24	-0.19	-22.54	-2.85
478	476	SLU-INV	Combination Min	0.65	-4.62	3.51	-10.46	-5.65	-5.08	-46.10	-7.39
478	645	SLU-INV	Combination Min	0.39	-4.69	3.84	-10.58	-6.32	-5.93	-45.66	-7.39
478	646	SLU-INV	Combination Min	0.51	-3.87	4.79	1.82	-2.14	-5.87	-45.66	-6.97
478	477	SLU-INV	Combination Min	0.78	-3.80	4.47	2.50	-1.70	-5.02	-46.10	-6.97
478	476	QP	Combination	0.65	-3.42	3.51	-3.07	-1.67	-0.44	-16.69	-5.48
478	645	QP	Combination	0.39	-3.47	3.84	-3.57	-2.83	-0.76	-16.92	-5.48
478	646	QP	Combination	0.51	-2.87	4.79	1.35	-1.33	-0.46	-16.92	-5.16
478	477	QP	Combination	0.78	-2.81	4.47	1.85	-0.18	-0.14	-16.69	-5.16
478	476	FRE	Combination	0.65	-3.42	3.51	-4.21	-2.29	-1.15	-21.21	-4.98
478	645	FRE	Combination	0.39	-3.47	3.84	-4.65	-3.37	-1.56	-21.34	-4.98
478	646	FRE	Combination	0.51	-2.87	4.79	1.58	-1.45	-1.29	-21.34	-4.81
478	477	FRE	Combination	0.78	-2.81	4.47	2.03	-0.41	-0.89	-21.21	-4.81
479	477	SLE-INV	Combination Max	1.48	-2.67	5.46	1.79	-0.34	-0.17	-20.08	-4.80
479	646	SLE-INV	Combination Max	0.65	-2.84	5.65	0.96	-1.36	-0.43	-20.66	-4.80
479	647	SLE-INV	Combination Max	0.89	-1.64	6.52	10.10	0.87	0.22	-20.66	-4.13
479	478	SLE-INV	Combination Max	1.72	-1.48	6.33	10.93	1.86	0.48	-20.08	-4.13
479	477	SLE-INV	Combination Min	1.48	-2.67	5.46	1.49	-0.61	-1.18	-27.63	-5.31
479	646	SLE-INV	Combination Min	0.65	-2.84	5.65	0.76	-1.57	-1.52	-28.06	-5.31
479	647	SLE-INV	Combination Min	0.89	-1.64	6.52	7.45	0.42	-0.72	-28.06	-4.43
479	478	SLE-INV	Combination Min	1.72	-1.48	6.33	8.17	1.51	-0.37	-27.63	-4.43
479	477	SLU-INV	Combination Max	1.99	-2.67	7.38	2.96	-0.45	-0.22	-27.11	-2.81
479	646	SLU-INV	Combination Max	0.87	-2.84	7.63	1.74	-1.84	-0.58	-27.89	-2.81

2.1.3 PEDEMONTANA DELLE MARCHE
3° stralcio funzionale: Castelraimondo nord – Castelraimondo sud
4° stralcio funzionale: Castelraimondo sud – innesto S.S. 77 a Muccia
 OPERE D'ARTE MINORI – OPERE IDRAULICHE
 Asse principale - Tombino DN 1500 al km 5+429 - Relazione di calcolo

Opera LO703	Tratto 213	Settore E	CEE 16	WBS 010009	Id. doc. REL.	N. prog. 01	Rev. A	Pag. di Pag. 325 di 338
----------------	---------------	--------------	-----------	---------------	---------------------	-------------------	-----------	-------------------------------

479	647	SLU-INV	Combination Max	1.19	-1.64	8.80	20.39	2.63	0.30	-27.89	-2.98
479	478	SLU-INV	Combination Max	2.32	-1.48	8.55	21.63	3.21	0.65	-27.11	-2.98
479	477	SLU-INV	Combination Min	1.48	-3.61	5.46	2.02	-1.69	-5.10	-56.94	-7.16
479	646	SLU-INV	Combination Min	0.65	-3.83	5.65	1.02	-2.37	-5.77	-56.82	-7.16
479	647	SLU-INV	Combination Min	0.89	-2.22	6.52	10.06	0.57	-4.38	-56.82	-5.98
479	478	SLU-INV	Combination Min	1.72	-1.99	6.33	11.03	2.03	-3.71	-56.94	-5.98
479	477	QP	Combination	1.48	-2.67	5.46	1.49	-0.34	-0.17	-20.08	-5.31
479	646	QP	Combination	0.65	-2.84	5.65	0.76	-1.36	-0.43	-20.66	-5.31
479	647	QP	Combination	0.89	-1.64	6.52	7.45	0.42	0.22	-20.66	-4.43
479	478	QP	Combination	1.72	-1.48	6.33	8.17	1.51	0.48	-20.08	-4.43
479	477	FRE	Combination	1.48	-2.67	5.46	1.72	-0.55	-0.92	-25.74	-4.92
479	646	FRE	Combination	0.65	-2.84	5.65	0.91	-1.52	-1.25	-26.21	-4.92
479	647	FRE	Combination	0.89	-1.64	6.52	9.44	0.76	-0.49	-26.21	-4.21
479	478	FRE	Combination	1.72	-1.48	6.33	10.24	1.77	-0.16	-25.74	-4.21
480	478	SLE-INV	Combination Max	1.87	-1.44	7.44	10.70	1.76	0.46	-23.61	-4.22
480	647	SLE-INV	Combination Max	0.84	-1.65	7.47	10.20	0.94	0.24	-24.61	-4.22
480	648	SLE-INV	Combination Max	1.12	-0.27	8.44	21.11	3.66	0.47	-24.61	-2.98
480	479	SLE-INV	Combination Max	2.15	-0.06	8.41	21.63	4.41	0.69	-23.61	-2.98
480	478	SLE-INV	Combination Min	1.87	-1.44	7.44	7.77	1.33	-0.41	-32.87	-4.59
480	647	SLE-INV	Combination Min	0.84	-1.65	7.47	7.42	0.51	-0.69	-33.69	-4.59
480	648	SLE-INV	Combination Min	1.12	-0.27	8.44	15.34	2.49	-0.25	-33.69	-3.08
480	479	SLE-INV	Combination Min	2.15	-0.06	8.41	15.68	3.32	0.03	-32.87	-3.08
480	478	SLU-INV	Combination Max	2.52	-1.44	10.04	22.07	3.40	0.62	-31.88	-2.78
480	647	SLU-INV	Combination Max	1.14	-1.65	10.08	20.97	2.64	0.32	-33.23	-2.78
480	648	SLU-INV	Combination Max	1.51	-0.27	11.39	43.52	8.23	0.63	-33.23	-2.58
480	479	SLU-INV	Combination Max	2.90	-0.06	11.35	44.71	8.64	0.93	-31.88	-2.58
480	478	SLU-INV	Combination Min	1.87	-1.95	7.44	10.49	1.80	-3.81	-68.79	-6.20
480	647	SLU-INV	Combination Min	0.84	-2.23	7.47	10.02	0.69	-4.31	-68.92	-6.20
480	648	SLU-INV	Combination Min	1.12	-0.36	8.44	20.70	3.36	-3.01	-68.92	-4.16
480	479	SLU-INV	Combination Min	2.15	-0.08	8.41	21.17	4.49	-2.51	-68.79	-4.16
480	478	QP	Combination	1.87	-1.44	7.44	7.77	1.33	0.46	-23.61	-4.59
480	647	QP	Combination	0.84	-1.65	7.47	7.42	0.51	0.24	-24.61	-4.59
480	648	QP	Combination	1.12	-0.27	8.44	15.34	2.49	0.47	-24.61	-3.08
480	479	QP	Combination	2.15	-0.06	8.41	15.68	3.32	0.69	-23.61	-3.08
480	478	FRE	Combination	1.87	-1.44	7.44	9.97	1.65	-0.19	-30.55	-4.31
480	647	FRE	Combination	0.84	-1.65	7.47	9.50	0.84	-0.46	-31.42	-4.31
480	648	FRE	Combination	1.12	-0.27	8.44	19.66	3.37	-0.07	-31.42	-3.00
480	479	FRE	Combination	2.15	-0.06	8.41	20.14	4.14	0.20	-30.55	-3.00
481	479	SLE-INV	Combination Max	2.30	-0.03	9.08	22.04	4.36	0.64	-26.89	-3.21
481	648	SLE-INV	Combination Max	0.88	-0.32	9.25	21.77	3.93	0.52	-28.61	-3.21
481	649	SLE-INV	Combination Max	1.02	0.37	10.42	34.47	6.74	0.32	-28.61	-0.78
481	480	SLE-INV	Combination Max	2.44	0.65	10.25	34.72	7.20	0.44	-26.89	-0.78
481	479	SLE-INV	Combination Min	2.30	-0.03	9.08	15.68	3.15	-0.02	-37.90	-3.38
481	648	SLE-INV	Combination Min	0.88	-0.32	9.25	15.74	2.74	-0.18	-39.45	-3.38
481	649	SLE-INV	Combination Min	1.02	0.37	10.42	24.86	4.73	0.04	-39.45	-0.86
481	480	SLE-INV	Combination Min	2.44	0.65	10.25	24.77	5.23	0.20	-37.90	-0.86
481	479	SLU-INV	Combination Max	3.11	-0.03	12.26	46.72	9.06	0.87	-36.29	-2.52
481	648	SLU-INV	Combination Max	1.19	-0.32	12.49	45.20	8.55	0.70	-38.62	-2.52
481	649	SLU-INV	Combination Max	1.37	0.50	14.07	71.79	14.52	0.43	-38.62	-1.05
481	480	SLU-INV	Combination Max	3.29	0.88	13.84	73.37	14.81	0.59	-36.29	-1.05
481	479	SLU-INV	Combination Min	2.30	-0.04	9.08	21.17	4.25	-2.60	-80.67	-4.57
481	648	SLU-INV	Combination Min	0.88	-0.43	9.25	21.25	3.71	-2.90	-81.57	-4.57
481	649	SLU-INV	Combination Min	1.02	0.37	10.42	33.56	6.39	-1.05	-81.57	-1.17
481	480	SLU-INV	Combination Min	2.44	0.65	10.25	33.44	7.07	-0.75	-80.67	-1.17
481	479	QP	Combination	2.30	-0.03	9.08	15.68	3.15	0.64	-26.89	-3.38
481	648	QP	Combination	0.88	-0.32	9.25	15.74	2.74	0.52	-28.61	-3.38
481	649	QP	Combination	1.02	0.37	10.42	24.86	4.73	0.32	-28.61	-0.78
481	480	QP	Combination	2.44	0.65	10.25	24.77	5.23	0.44	-26.89	-0.78
481	479	FRE	Combination	2.30	-0.03	9.08	20.45	4.05	0.14	-35.15	-3.25
481	648	FRE	Combination	0.88	-0.32	9.25	20.26	3.64	-0.01	-36.74	-3.25
481	649	FRE	Combination	1.02	0.37	10.42	32.07	6.24	0.11	-36.74	-0.84
481	480	FRE	Combination	2.44	0.65	10.25	32.24	6.70	0.26	-35.15	-0.84
482	480	SLE-INV	Combination Max	2.53	0.67	13.26	35.28	7.19	0.36	-29.41	-1.04
482	649	SLE-INV	Combination Max	1.04	0.37	13.37	35.50	7.07	0.39	-31.18	-1.04
482	650	SLE-INV	Combination Max	1.01	0.20	7.76	41.85	8.31	0.02	-31.18	0.19
482	481	SLE-INV	Combination Max	2.49	0.50	7.65	41.71	8.40	-0.01	-29.41	0.19
482	480	SLE-INV	Combination Min	2.53	0.67	13.26	24.95	5.12	0.08	-41.71	-1.06
482	649	SLE-INV	Combination Min	1.04	0.37	13.37	25.56	5.03	0.14	-43.38	-1.06
482	650	SLE-INV	Combination Min	1.01	0.20	7.76	30.13	5.91	0.01	-43.38	0.09
482	481	SLE-INV	Combination Min	2.49	0.50	7.65	29.49	6.01	-0.03	-41.71	0.09
482	480	SLU-INV	Combination Max	3.41	0.91	17.90	75.39	15.22	0.49	-39.70	-1.15
482	649	SLU-INV	Combination Max	1.41	0.51	18.05	74.08	14.98	0.52	-42.10	-1.15
482	650	SLU-INV	Combination Max	1.36	0.27	10.47	87.34	17.62	0.06	-42.10	0.25
482	481	SLU-INV	Combination Max	3.37	0.68	10.32	89.19	17.69	-0.01	-39.70	0.25
482	480	SLU-INV	Combination Min	2.53	0.67	13.26	33.69	6.91	-1.01	-89.45	-1.44
482	649	SLU-INV	Combination Min	1.04	0.37	13.37	34.51	6.79	-0.83	-90.71	-1.44
482	650	SLU-INV	Combination Min	1.01	0.20	7.76	40.67	7.98	0.02	-90.71	-0.27
482	481	SLU-INV	Combination Min	2.49	0.50	7.65	39.81	8.11	-0.12	-89.45	-0.27
482	480	QP	Combination	2.53	0.67	13.26	24.95	5.12	0.36	-29.41	-1.04
482	649	QP	Combination	1.04	0.37	13.37	25.56	5.03	0.39	-31.18	-1.04
482	650	QP	Combination	1.01	0.20	7.76	30.13	5.91	0.01	-31.18	0.19
482	481	QP	Combination	2.49	0.50	7.65	29.49	6.01	-0.01	-29.41	0.19
482	480	FRE	Combination	2.53	0.67	13.26	32.70	6.67	0.15	-38.63	-1.06
482	649	FRE	Combination	1.04	0.37	13.37	33.02	6.56	0.20	-40.33	-1.06
482	650	FRE	Combination	1.01	0.20	7.76	38.92	7.71	0.02	-40.33	0.12
482	481	FRE	Combination	2.49	0.50	7.65	38.66	7.80	-0.02	-38.63	0.12

2.1.3 PEDEMONTANA DELLE MARCHE
3° stralcio funzionale: Castelraimondo nord – Castelraimondo sud
4° stralcio funzionale: Castelraimondo sud – innesto S.S. 77 a Muccia
OPERE D'ARTE MINORI – OPERE IDRAULICHE
Asse principale - Tombino DN 1500 al km 5+429 - Relazione di calcolo

Opera LO703	Tratto 213	Settore E	CEE 16	WBS O10009	Id. doc. REL	N. prog. 01	Rev. A	Pag. di Pag. 326 di 338
----------------	---------------	--------------	-----------	---------------	--------------------	-------------------	-----------	-------------------------------

483	461	SLE-INV	Combination Max	2.67	0.53	-7.43	41.73	8.20	0.11	40.65	0.33
483	462	SLE-INV	Combination Max	2.75	0.93	-12.84	35.69	6.86	-0.29	40.65	-1.00
483	499	SLE-INV	Combination Max	5.43	1.46	-12.39	35.00	6.94	-0.53	38.45	-1.00
483	498	SLE-INV	Combination Max	5.35	1.07	-6.99	40.86	8.31	-0.09	38.45	0.33
483	461	SLE-INV	Combination Min	2.67	0.53	-7.43	29.73	5.78	0.07	28.83	0.28
483	462	SLE-INV	Combination Min	2.75	0.93	-12.84	25.46	4.85	-0.47	28.83	-1.04
483	499	SLE-INV	Combination Min	5.43	1.46	-12.39	24.50	4.92	-0.63	26.61	-1.04
483	498	SLE-INV	Combination Min	5.35	1.07	-6.99	28.56	5.88	-0.13	26.61	0.28
483	461	SLU-INV	Combination Max	3.61	0.72	-7.43	88.29	17.62	0.28	86.55	0.44
483	462	SLU-INV	Combination Max	3.71	1.25	-12.84	75.43	14.65	0.43	86.55	-1.20
483	499	SLU-INV	Combination Max	7.33	1.98	-12.39	75.76	14.78	-0.14	84.42	-1.20
483	498	SLU-INV	Combination Max	7.22	1.44	-6.99	88.60	17.76	-0.12	84.42	0.44
483	461	SLU-INV	Combination Min	2.67	0.53	-10.04	40.14	7.80	0.09	38.91	0.08
483	462	SLU-INV	Combination Min	2.75	0.93	-17.33	34.37	6.55	-0.64	38.91	-1.42
483	499	SLU-INV	Combination Min	5.43	1.46	-16.73	33.07	6.64	-0.85	35.92	-1.42
483	498	SLU-INV	Combination Min	5.35	1.07	-9.44	38.56	7.94	-0.29	35.92	0.08
483	461	QP	Combination	2.67	0.53	-7.43	29.73	5.78	0.07	28.83	0.33
483	462	QP	Combination	2.75	0.93	-12.84	25.46	4.85	-0.47	28.83	-1.00
483	499	QP	Combination	5.43	1.46	-12.39	24.50	4.92	-0.63	26.61	-1.00
483	498	QP	Combination	5.35	1.07	-6.99	28.56	5.88	-0.09	26.61	0.33
483	461	FRE	Combination	2.67	0.53	-7.43	38.73	7.60	0.10	37.69	0.29
483	462	FRE	Combination	2.75	0.93	-12.84	33.14	6.36	-0.33	37.69	-1.03
483	499	FRE	Combination	5.43	1.46	-12.39	32.37	6.44	-0.55	35.49	-1.03
483	498	FRE	Combination	5.35	1.07	-6.99	37.79	7.71	-0.12	35.49	0.29
484	462	SLE-INV	Combination Max	2.67	0.91	-9.89	34.46	6.44	-0.33	37.16	-0.65
484	463	SLE-INV	Combination Max	2.51	0.14	-8.54	22.70	3.89	-0.54	37.16	-3.48
484	500	SLE-INV	Combination Max	4.63	0.57	-8.65	22.62	4.41	-0.68	34.99	-3.48
484	499	SLE-INV	Combination Max	4.79	1.33	-10.00	34.37	6.98	-0.47	34.99	-0.65
484	462	SLE-INV	Combination Min	2.67	0.91	-9.89	24.70	4.52	-0.49	26.69	-0.71
484	463	SLE-INV	Combination Min	2.51	0.14	-8.54	16.34	2.71	-0.96	26.69	-3.54
484	500	SLE-INV	Combination Min	4.63	0.57	-8.65	16.03	3.20	-1.07	24.51	-3.54
484	499	SLE-INV	Combination Min	4.79	1.33	-10.00	24.36	5.07	-0.60	24.51	-0.71
484	462	SLU-INV	Combination Max	3.60	1.23	-9.89	72.34	13.90	0.27	77.82	-0.88
484	463	SLU-INV	Combination Max	3.39	0.19	-8.54	47.37	8.47	1.08	77.82	-3.78
484	500	SLU-INV	Combination Max	6.26	0.77	-8.65	48.19	9.14	0.85	75.65	-3.78
484	499	SLU-INV	Combination Max	6.46	1.80	-10.00	73.24	14.41	0.04	75.65	-0.88
484	462	SLU-INV	Combination Min	2.67	0.91	-13.35	33.35	6.10	-0.66	36.03	-0.97
484	463	SLU-INV	Combination Min	2.51	0.14	-11.53	22.06	3.66	-1.30	36.03	-4.79
484	500	SLU-INV	Combination Min	4.63	0.57	-11.68	21.64	4.32	-1.45	33.10	-4.79
484	499	SLU-INV	Combination Min	4.79	1.33	-13.50	32.88	6.85	-0.81	33.10	-0.97
484	462	QP	Combination	2.67	0.91	-9.89	24.70	4.52	-0.49	26.69	-0.65
484	463	QP	Combination	2.51	0.14	-8.54	16.34	2.71	-0.96	26.69	-3.48
484	500	QP	Combination	4.63	0.57	-8.65	16.03	3.20	-1.07	24.51	-3.48
484	499	QP	Combination	4.79	1.33	-10.00	24.36	5.07	-0.60	24.51	-0.65
484	462	FRE	Combination	2.67	0.91	-9.89	32.02	5.96	-0.37	34.54	-0.70
484	463	FRE	Combination	2.51	0.14	-8.54	21.11	3.60	-0.65	34.54	-3.53
484	500	FRE	Combination	4.63	0.57	-8.65	20.97	4.11	-0.78	32.37	-3.53
484	499	FRE	Combination	4.79	1.33	-10.00	31.87	6.51	-0.50	32.37	-0.70
485	463	SLE-INV	Combination Max	2.33	0.11	-7.78	21.84	3.50	-0.38	31.92	-3.06
485	464	SLE-INV	Combination Max	2.03	-1.36	-6.97	11.61	0.74	-0.11	31.92	-5.06
485	501	SLE-INV	Combination Max	4.15	-0.94	-6.77	12.07	1.76	-0.59	30.37	-5.06
485	500	SLE-INV	Combination Max	4.44	0.53	-7.57	22.28	4.56	-0.85	30.37	-3.06
485	463	SLE-INV	Combination Min	2.33	0.11	-7.78	15.86	2.40	-0.86	23.22	-3.13
485	464	SLE-INV	Combination Min	2.03	-1.36	-6.97	8.48	0.46	-0.70	23.22	-5.17
485	501	SLE-INV	Combination Min	4.15	-0.94	-6.77	8.84	1.44	-1.02	21.69	-5.17
485	500	SLE-INV	Combination Min	4.44	0.53	-7.57	16.19	3.45	-1.18	21.69	-3.13
485	463	SLU-INV	Combination Max	3.14	0.15	-7.78	45.04	7.79	1.50	65.73	-3.38
485	464	SLU-INV	Combination Max	2.75	-1.36	-6.97	23.76	1.82	2.18	65.73	-5.61
485	501	SLU-INV	Combination Max	5.60	-0.94	-6.77	24.59	2.98	1.10	64.03	-5.61
485	500	SLU-INV	Combination Max	6.00	0.72	-7.57	45.90	8.89	0.42	64.03	-3.38
485	463	SLU-INV	Combination Min	2.33	0.11	-10.50	21.42	3.24	-1.16	31.34	-4.23
485	464	SLU-INV	Combination Min	2.03	-1.84	-9.41	11.45	0.62	-0.95	31.34	-7.00
485	501	SLU-INV	Combination Min	4.15	-1.27	-9.13	11.93	1.95	-1.38	29.29	-7.00
485	500	SLU-INV	Combination Min	4.44	0.53	-10.22	21.86	4.65	-1.59	29.29	-4.23
485	463	QP	Combination	2.33	0.11	-7.78	15.86	2.40	-0.86	23.22	-3.06
485	464	QP	Combination	2.03	-1.36	-6.97	8.48	0.46	-0.70	23.22	-5.06
485	501	QP	Combination	4.15	-0.94	-6.77	8.84	1.44	-1.02	21.69	-5.06
485	500	QP	Combination	4.44	0.53	-7.57	16.19	3.45	-1.18	21.69	-3.06
485	463	FRE	Combination	2.33	0.11	-7.78	20.34	3.23	-0.50	29.75	-3.11
485	464	FRE	Combination	2.03	-1.36	-6.97	10.83	0.67	-0.26	29.75	-5.14
485	501	FRE	Combination	4.15	-0.94	-6.77	11.26	1.68	-0.69	28.20	-5.14
485	500	FRE	Combination	4.44	0.53	-7.57	20.76	4.28	-0.93	28.20	-3.11
486	464	SLE-INV	Combination Max	1.88	-1.40	-6.01	11.46	0.59	-0.02	27.02	-4.80
486	465	SLE-INV	Combination Max	1.76	-2.01	-4.77	4.39	-1.26	0.69	27.02	-6.04
486	502	SLE-INV	Combination Max	2.82	-1.80	-4.22	5.45	0.09	0.03	25.77	-6.04
486	501	SLE-INV	Combination Max	2.94	-1.18	-5.46	12.54	1.98	-0.68	25.77	-4.80
486	464	SLE-INV	Combination Min	1.88	-1.40	-6.01	8.49	0.33	-0.64	19.88	-4.93
486	465	SLE-INV	Combination Min	1.76	-2.01	-4.77	3.32	-1.69	-0.09	19.88	-6.27
486	502	SLE-INV	Combination Min	2.82	-1.80	-4.22	4.21	-0.28	-0.52	18.72	-6.27
486	501	SLE-INV	Combination Min	2.94	-1.18	-5.46	9.38	1.69	-1.07	18.72	-4.93
486	464	SLU-INV	Combination Max	2.54	-1.40	-6.01	22.98	1.58	2.42	54.75	-5.45
486	465	SLU-INV	Combination Max	2.37	-2.01	-4.77	8.56	-1.70	3.72	54.75	-7.18
486	502	SLU-INV	Combination Max	3.80	-1.80	-4.22	10.28	0.13	2.17	53.13	-7.18
486	501	SLU-INV	Combination Max	3.97	-1.18	-5.46	24.79	3.10	0.88	53.13	-5.45
486	464	SLU-INV	Combination Min	1.88	-1.88	-8.11	11.47	0.44	-0.87	26.84	-6.67
486	465	SLU-INV	Combination Min	1.76	-2.72	-6.44	4.48	-3.35	-0.12	26.84	-8.50

2.1.3 PEDEMONTANA DELLE MARCHE

3° stralcio funzionale: Castelraimondo nord – Castelraimondo sud
4° stralcio funzionale: Castelraimondo sud – innesto S.S. 77 a Muccia
 OPERE D'ARTE MINORI – OPERE IDRAULICHE
 Asse principale - Tombino DN 1500 al km 5+429 - Relazione di calcolo

		Opera	Tratto	Settore	CEE	WBS	Id.	N.	Rev.	Pag. di Pag.	
		LO703	213	E	16	O0009	doc.	prog.	A	327 di	
							REL	01		338	
486	502	SLU-INV	Combination Min	2.82	-2.43	-5.70	5.68	-1.71	-0.70	25.28	-8.50
486	501	SLU-INV	Combination Min	2.94	-1.60	-7.37	12.66	2.28	-1.45	25.28	-6.67
486	464	QP	Combination	1.88	-1.40	-6.01	8.49	0.33	-0.64	19.88	-4.80
486	465	QP	Combination	1.76	-2.01	-4.77	3.32	-1.26	-0.09	19.88	-6.04
486	502	QP	Combination	2.82	-1.80	-4.22	4.21	0.09	-0.52	18.72	-6.04
486	501	QP	Combination	2.94	-1.18	-5.46	9.38	1.69	-1.07	18.72	-4.80
486	464	FRE	Combination	1.88	-1.40	-6.01	10.72	0.52	-0.17	25.24	-4.90
486	465	FRE	Combination	1.76	-2.01	-4.77	4.12	-1.58	0.50	25.24	-6.21
486	502	FRE	Combination	2.82	-1.80	-4.22	5.14	-0.18	-0.11	24.01	-6.21
486	501	FRE	Combination	2.94	-1.18	-5.46	11.75	1.90	-0.78	24.01	-4.90
487	465	SLE-INV	Combination Max	1.04	-2.16	-3.80	4.54	-1.37	0.66	22.57	-5.74
487	466	SLE-INV	Combination Max	0.98	-2.43	-2.94	-1.74	-3.02	2.05	22.57	-8.03
487	503	SLE-INV	Combination Max	1.36	-2.35	-2.54	-0.39	-1.31	1.44	20.42	-8.03
487	502	SLE-INV	Combination Max	1.41	-2.08	-3.41	6.18	0.37	0.05	20.42	-5.74
487	465	SLE-INV	Combination Min	1.04	-2.16	-3.80	3.51	-1.82	-0.11	16.86	-5.95
487	466	SLE-INV	Combination Min	0.98	-2.43	-2.94	-2.52	-4.17	0.98	16.86	-8.78
487	503	SLE-INV	Combination Min	1.36	-2.35	-2.54	-0.87	-2.34	0.59	15.12	-8.78
487	502	SLE-INV	Combination Min	1.41	-2.08	-3.41	4.85	0.03	-0.50	15.12	-5.95
487	465	SLU-INV	Combination Max	1.40	-2.16	-3.80	8.55	-1.85	3.66	44.75	-6.77
487	466	SLU-INV	Combination Max	1.33	-2.43	-2.94	-2.35	-4.07	6.19	44.75	-10.84
487	503	SLU-INV	Combination Max	1.84	-2.35	-2.54	-0.53	-1.76	4.76	41.02	-10.84
487	502	SLU-INV	Combination Max	1.91	-2.08	-3.41	11.34	0.50	2.22	41.02	-6.77
487	465	SLU-INV	Combination Min	1.04	-2.91	-5.14	4.74	-3.57	-0.15	22.76	-8.07
487	466	SLU-INV	Combination Min	0.98	-3.28	-3.96	-5.52	-8.66	1.33	22.76	-11.96
487	503	SLU-INV	Combination Min	1.36	-3.17	-3.43	-2.74	-6.33	0.80	20.41	-11.96
487	502	SLU-INV	Combination Min	1.41	-2.81	-4.60	6.55	-1.28	-0.68	20.41	-8.07
487	465	QP	Combination	1.04	-2.16	-3.80	3.51	-1.37	-0.11	16.86	-5.74
487	466	QP	Combination	0.98	-2.43	-2.94	-1.74	-3.02	0.98	16.86	-8.03
487	503	QP	Combination	1.36	-2.35	-2.54	-0.39	-1.31	0.59	15.12	-8.03
487	502	QP	Combination	1.41	-2.08	-3.41	4.85	0.37	-0.50	15.12	-5.74
487	465	FRE	Combination	1.04	-2.16	-3.80	4.29	-1.71	0.47	21.15	-5.90
487	466	FRE	Combination	0.98	-2.43	-2.94	-2.32	-3.88	1.78	21.15	-8.59
487	503	FRE	Combination	1.36	-2.35	-2.54	-0.75	-2.08	1.23	19.10	-8.59
487	502	FRE	Combination	1.41	-2.08	-3.41	5.85	0.12	-0.08	19.10	-5.90
488	466	SLE-INV	Combination Max	-0.01	-2.63	-1.92	-1.37	-3.15	2.13	18.53	-7.63
488	467	SLE-INV	Combination Max	0.01	-2.53	-1.06	-5.69	-4.89	4.08	18.53	-10.16
488	504	SLE-INV	Combination Max	0.09	-2.51	-0.64	-3.88	-2.66	3.31	15.90	-10.16
488	503	SLE-INV	Combination Max	0.07	-2.61	-1.50	0.45	-0.93	1.36	15.90	-7.63
488	466	SLE-INV	Combination Min	-0.01	-2.63	-1.92	-2.21	-4.37	1.07	14.15	-8.27
488	467	SLE-INV	Combination Min	0.01	-2.53	-1.06	-7.85	-6.72	2.56	14.15	-11.73
488	504	SLE-INV	Combination Min	0.09	-2.51	-0.64	-5.58	-4.21	2.01	12.22	-11.73
488	503	SLE-INV	Combination Min	0.07	-2.61	-1.50	0.08	-1.88	0.51	12.22	-8.27
488	466	SLU-INV	Combination Max	-0.01	-2.63	-1.92	-1.85	-4.25	6.28	35.55	-10.29
488	467	SLU-INV	Combination Max	0.02	-2.53	-1.06	-7.68	-6.61	9.97	35.55	-13.71
488	504	SLU-INV	Combination Max	0.12	-2.51	-0.64	-5.24	-3.59	8.37	30.18	-13.71
488	503	SLU-INV	Combination Max	0.09	-2.61	-1.50	0.60	-1.26	4.68	30.18	-10.29
488	466	SLU-INV	Combination Min	-0.01	-3.54	-2.60	-5.47	-9.12	1.44	19.10	-11.26
488	467	SLU-INV	Combination Min	0.01	-3.41	-1.43	-16.24	-13.83	3.46	19.10	-17.82
488	504	SLU-INV	Combination Min	0.09	-3.39	-0.86	-12.16	-10.20	2.71	16.50	-17.82
488	503	SLU-INV	Combination Min	0.07	-3.52	-2.03	-1.36	-5.59	0.69	16.50	-11.26
488	466	QP	Combination	-0.01	-2.63	-1.92	-1.37	-3.15	1.07	14.15	-7.63
488	467	QP	Combination	0.01	-2.53	-1.06	-5.69	-4.89	2.56	14.15	-10.16
488	504	QP	Combination	0.09	-2.51	-0.64	-3.88	-2.66	2.01	12.22	-10.16
488	503	QP	Combination	0.07	-2.61	-1.50	0.45	-0.93	0.51	12.22	-7.63
488	466	FRE	Combination	-0.01	-2.63	-1.92	-2.00	-4.07	1.87	17.44	-8.11
488	467	FRE	Combination	0.01	-2.53	-1.06	-7.31	-6.27	3.70	17.44	-11.34
488	504	FRE	Combination	0.09	-2.51	-0.64	-5.15	-3.82	2.98	14.98	-11.34
488	503	FRE	Combination	0.07	-2.61	-1.50	0.17	-1.65	1.15	14.98	-8.11
489	504	SLE-INV	Combination Max	-0.97	-2.72	0.25	-2.01	-2.27	3.75	13.93	-10.12
489	467	SLE-INV	Combination Max	-1.35	-2.80	-0.28	-6.25	-5.03	3.63	16.52	-10.12
489	468	SLE-INV	Combination Max	-1.13	-1.71	0.57	-9.28	-5.47	7.62	16.52	-11.78
489	505	SLE-INV	Combination Max	-0.75	-1.64	1.10	-5.00	-2.75	7.74	13.93	-11.78
489	504	SLE-INV	Combination Min	-0.97	-2.72	0.25	-3.38	-3.72	2.34	11.24	-11.63
489	467	SLE-INV	Combination Min	-1.35	-2.80	-0.28	-8.81	-6.97	2.22	12.91	-11.63
489	468	SLE-INV	Combination Min	-1.13	-1.71	0.57	-12.63	-7.57	5.31	12.91	-14.21
489	505	SLE-INV	Combination Min	-0.75	-1.64	1.10	-7.16	-4.35	5.42	11.24	-14.21
489	504	SLU-INV	Combination Max	-0.97	-2.72	0.34	-2.71	-3.06	9.21	24.37	-13.66
489	467	SLU-INV	Combination Max	-1.35	-2.80	-0.28	-8.44	-6.78	9.10	30.55	-13.66
489	468	SLU-INV	Combination Max	-1.13	-1.71	0.76	-12.53	-7.38	16.60	30.55	-15.90
489	505	SLU-INV	Combination Max	-0.75	-1.64	1.48	-6.76	-3.71	16.71	24.37	-15.90
489	504	SLU-INV	Combination Min	-1.31	-3.68	0.25	-8.72	-9.33	3.16	15.18	-17.47
489	467	SLU-INV	Combination Min	-1.82	-3.78	-0.37	-18.74	-14.51	3.00	17.43	-17.47
489	468	SLU-INV	Combination Min	-1.53	-2.31	0.57	-25.62	-15.71	7.16	17.43	-23.64
489	505	SLU-INV	Combination Min	-1.02	-2.21	1.10	-15.53	-10.59	7.32	15.18	-23.64
489	504	QP	Combination	-0.97	-2.72	0.25	-2.01	-2.27	2.34	11.24	-10.12
489	467	QP	Combination	-1.35	-2.80	-0.28	-6.25	-5.03	2.22	12.91	-10.12
489	468	QP	Combination	-1.13	-1.71	0.57	-9.28	-5.47	5.31	12.91	-11.78
489	505	QP	Combination	-0.75	-1.64	1.10	-5.00	-2.75	5.42	11.24	-11.78
489	504	FRE	Combination	-0.97	-2.72	0.25	-3.04	-3.35	3.40	13.26	-11.25
489	467	FRE	Combination	-1.35	-2.80	-0.28	-8.17	-6.48	3.28	15.62	-11.25
489	468	FRE	Combination	-1.13	-1.71	0.57	-11.79	-7.04	7.04	15.62	-13.60
489	505	FRE	Combination	-0.75	-1.64	1.10	-6.62	-3.95	7.16	13.26	-13.60
490	473	SLE-INV	Combination Max	-3.30	-4.04	-1.44	-13.81	-3.70	-3.04	-3.85	-6.17
490	510	SLE-INV	Combination Max	-3.05	-3.99	-2.05	-9.05	-2.18	-4.31	-4.89	-6.17
490	509	SLE-INV	Combination Max	-2.98	-3.64	-3.00	-10.07	-0.96	-8.11	-4.89	-5.23
490	472	SLE-INV	Combination Max	-3.23	-3.69	-2.39	-15.00	-2.31	-6.83	-3.85	-5.23



2.1.3 PEDEMONTANA DELLE MARCHE
3° stralcio funzionale: Castelraimondo nord – Castelraimondo sud
4° stralcio funzionale: Castelraimondo sud – innesto S.S. 77 a Muccia
 OPERE D'ARTE MINORI – OPERE IDRAULICHE
 Asse principale - Tombino DN 1500 al km 5+429 - Relazione di calcolo

Opera	Tratto	Settore	CEE	WBS	Id. doc. REL	N. prog. 01	Rev. A	Pag. di Pag. 328 di 338			
490	473	SLE-INV	Combination Min	-3.30	-4.04	-1.44	-19.31	-4.73	-4.34	-4.16	-6.27
490	510	SLE-INV	Combination Min	-3.05	-3.99	-2.05	-13.08	-3.18	-6.20	-5.06	-6.27
490	509	SLE-INV	Combination Min	-2.98	-3.64	-3.00	-14.13	-1.31	-11.24	-5.06	-5.27
490	472	SLE-INV	Combination Min	-3.23	-3.69	-2.39	-20.60	-2.62	-9.38	-4.16	-5.27
490	473	SLU-INV	Combination Max	-3.30	-4.04	-1.44	-18.65	-5.00	-4.11	-5.20	-5.79
490	510	SLU-INV	Combination Max	-3.05	-3.99	-2.05	-12.21	-2.94	-5.82	-5.72	-5.79
490	509	SLU-INV	Combination Max	-2.98	-3.64	-3.00	-13.59	-1.29	-10.95	-5.72	-5.42
490	472	SLU-INV	Combination Max	-3.23	-3.69	-2.39	-20.25	-3.12	-9.23	-5.20	-5.42
490	473	SLU-INV	Combination Min	-4.46	-5.46	-1.95	-40.65	-8.74	-9.38	-5.66	-8.46
490	510	SLU-INV	Combination Min	-4.11	-5.39	-2.77	-28.75	-7.09	-13.52	-6.86	-8.46
490	509	SLU-INV	Combination Min	-4.02	-4.91	-4.05	-29.91	-2.66	-23.41	-6.86	-7.12
490	472	SLU-INV	Combination Min	-4.36	-4.98	-3.23	-42.32	-3.81	-19.26	-5.66	-7.12
490	473	QP	Combination	-3.30	-4.04	-1.44	-13.81	-3.70	-3.04	-3.85	-6.27
490	510	QP	Combination	-3.05	-3.99	-2.05	-9.05	-2.18	-4.31	-4.89	-6.27
490	509	QP	Combination	-2.98	-3.64	-3.00	-10.07	-0.96	-8.11	-4.89	-5.23
490	472	QP	Combination	-3.23	-3.69	-2.39	-15.00	-2.31	-6.83	-3.85	-5.23
490	473	FRE	Combination	-3.30	-4.04	-1.44	-17.93	-4.48	-4.01	-4.08	-6.19
490	510	FRE	Combination	-3.05	-3.99	-2.05	-12.07	-2.93	-5.73	-5.02	-6.19
490	509	FRE	Combination	-2.98	-3.64	-3.00	-13.11	-1.22	-10.46	-5.02	-5.26
490	472	FRE	Combination	-3.23	-3.69	-2.39	-19.20	-2.54	-8.74	-4.08	-5.26
491	510	SLE-INV	Combination Max	-2.38	-3.86	-1.16	-10.05	-2.08	-3.98	-6.18	-5.46
491	473	SLE-INV	Combination Max	-1.98	-3.78	-0.81	-11.29	-3.49	-3.41	-6.22	-5.46
491	474	SLE-INV	Combination Max	-1.92	-3.49	-0.20	-9.25	-3.99	-2.37	-6.22	-5.26
491	511	SLE-INV	Combination Max	-2.32	-3.57	-0.55	-8.02	-2.56	-2.94	-6.18	-5.26
491	510	SLE-INV	Combination Min	-2.38	-3.86	-1.16	-14.17	-3.02	-5.73	-7.49	-5.70
491	473	SLE-INV	Combination Min	-1.98	-3.78	-0.81	-15.56	-4.36	-4.84	-7.65	-5.70
491	474	SLE-INV	Combination Min	-1.92	-3.49	-0.20	-13.07	-5.27	-3.62	-7.65	-5.65
491	511	SLE-INV	Combination Min	-2.32	-3.57	-0.55	-11.69	-3.92	-4.51	-7.49	-5.65
491	510	SLU-INV	Combination Max	-2.38	-3.86	-1.16	-13.57	-2.81	-5.37	-8.34	-4.51
491	473	SLU-INV	Combination Max	-1.98	-3.78	-0.81	-15.24	-4.72	-4.60	-8.40	-4.51
491	474	SLU-INV	Combination Max	-1.92	-3.49	-0.20	-12.49	-5.39	-3.20	-8.40	-3.77
491	511	SLU-INV	Combination Max	-2.32	-3.57	-0.55	-10.83	-3.46	-3.97	-8.34	-3.77
491	510	SLU-INV	Combination Min	-3.21	-5.21	-1.56	-30.18	-6.69	-12.56	-12.61	-7.70
491	473	SLU-INV	Combination Min	-2.68	-5.10	-1.10	-32.14	-7.72	-10.43	-13.18	-7.70
491	474	SLU-INV	Combination Min	-2.60	-4.71	-0.28	-27.91	-10.24	-8.50	-13.18	-7.62
491	511	SLU-INV	Combination Min	-3.14	-4.82	-0.74	-25.95	-9.20	-10.64	-12.61	-7.62
491	510	QP	Combination	-2.38	-3.86	-1.16	-10.05	-2.08	-3.98	-6.18	-5.70
491	473	QP	Combination	-1.98	-3.78	-0.81	-11.29	-3.49	-3.41	-6.22	-5.70
491	474	QP	Combination	-1.92	-3.49	-0.20	-9.25	-3.99	-2.37	-6.22	-5.65
491	511	QP	Combination	-2.32	-3.57	-0.55	-8.02	-2.56	-2.94	-6.18	-5.65
491	510	FRE	Combination	-2.38	-3.86	-1.16	-13.14	-2.79	-5.29	-7.16	-5.52
491	473	FRE	Combination	-1.98	-3.78	-0.81	-14.49	-4.14	-4.48	-7.29	-5.52
491	474	FRE	Combination	-1.92	-3.49	-0.20	-12.12	-4.95	-3.31	-7.29	-5.36
491	511	FRE	Combination	-2.32	-3.57	-0.55	-10.77	-3.58	-4.12	-7.16	-5.36
492	511	SLE-INV	Combination Max	-1.48	-3.40	0.12	-7.63	-2.60	-2.53	-9.11	-5.58
492	474	SLE-INV	Combination Max	-1.00	-3.30	0.43	-9.55	-3.94	-2.77	-9.63	-5.58
492	475	SLE-INV	Combination Max	-0.99	-3.21	1.06	-6.46	-3.00	-0.99	-9.63	-4.73
492	512	SLE-INV	Combination Max	-1.46	-3.30	0.75	-4.58	-1.57	-0.76	-9.11	-4.73
492	511	SLE-INV	Combination Min	-1.48	-3.40	0.12	-10.94	-3.93	-3.91	-11.95	-5.87
492	474	SLE-INV	Combination Min	-1.00	-3.30	0.43	-13.31	-5.16	-4.22	-12.59	-5.87
492	475	SLE-INV	Combination Min	-0.99	-3.21	1.06	-9.26	-3.93	-1.93	-12.59	-5.19
492	512	SLE-INV	Combination Min	-1.46	-3.30	0.75	-6.94	-2.58	-1.62	-11.95	-5.18
492	511	SLE-INV	Combination Max	-1.48	-3.40	0.17	-10.30	-3.51	-3.42	-12.29	-4.42
492	474	SLU-INV	Combination Max	-1.00	-3.30	0.58	-12.89	-5.32	-3.74	-13.00	-4.42
492	475	SLU-INV	Combination Max	-0.99	-3.21	1.43	-8.72	-4.05	-1.34	-13.00	-2.95
492	512	SLU-INV	Combination Max	-1.46	-3.30	1.02	-6.18	-2.12	-1.02	-12.29	-2.95
492	511	SLU-INV	Combination Min	-2.00	-4.59	0.12	-23.79	-9.10	-9.25	-22.98	-7.93
492	474	SLU-INV	Combination Min	-1.36	-4.46	0.43	-27.93	-9.92	-9.86	-24.10	-7.93
492	475	SLU-INV	Combination Min	-1.33	-4.33	1.06	-20.17	-7.53	-5.57	-24.10	-7.00
492	512	SLU-INV	Combination Min	-1.98	-4.46	0.75	-16.11	-6.50	-4.97	-22.98	-7.00
492	511	QP	Combination	-1.48	-3.40	0.12	-7.63	-2.60	-2.53	-9.11	-5.87
492	474	QP	Combination	-1.00	-3.30	0.43	-9.55	-3.94	-2.77	-9.63	-5.87
492	475	QP	Combination	-0.99	-3.21	1.06	-6.46	-3.00	-0.99	-9.63	-5.19
492	512	QP	Combination	-1.46	-3.30	0.75	-4.58	-1.57	-0.76	-9.11	-5.18
492	511	FRE	Combination	-1.48	-3.40	0.12	-10.11	-3.60	-3.56	-11.24	-5.65
492	474	FRE	Combination	-1.00	-3.30	0.43	-12.37	-4.86	-3.86	-11.85	-5.65
492	475	FRE	Combination	-0.99	-3.21	1.06	-8.56	-3.69	-1.70	-11.85	-4.84
492	512	FRE	Combination	-1.46	-3.30	0.75	-6.35	-2.33	-1.40	-11.24	-4.84
493	512	SLE-INV	Combination Max	-0.36	-3.08	1.33	-6.07	-1.81	-0.72	-12.99	-4.53
493	475	SLE-INV	Combination Max	-0.06	-3.02	1.76	-6.51	-3.06	-1.05	-13.13	-4.53
493	476	SLE-INV	Combination Max	-0.06	-3.01	2.46	-2.23	-1.69	-0.83	-13.13	-4.49
493	513	SLE-INV	Combination Max	-0.35	-3.07	2.03	-1.78	-0.45	-0.51	-12.99	-4.49
493	512	SLE-INV	Combination Min	-0.36	-3.08	1.33	-8.93	-2.87	-1.56	-17.56	-5.08
493	475	SLE-INV	Combination Min	-0.06	-3.02	1.76	-9.21	-4.02	-2.01	-17.60	-5.08
493	476	SLE-INV	Combination Min	-0.06	-3.01	2.46	-3.45	-2.13	-1.94	-17.60	-4.90
493	513	SLE-INV	Combination Min	-0.35	-3.07	2.03	-3.15	-1.02	-1.48	-17.56	-4.90
493	512	SLU-INV	Combination Max	-0.36	-3.08	1.79	-8.19	-2.44	-0.97	-17.54	-2.39
493	475	SLU-INV	Combination Max	-0.06	-3.02	2.37	-8.79	-4.14	-1.41	-17.73	-2.39
493	476	SLU-INV	Combination Max	-0.06	-3.01	3.31	-3.01	-2.29	-1.12	-17.73	-2.88
493	513	SLU-INV	Combination Max	-0.35	-3.07	2.73	-2.40	-0.61	-0.68	-17.54	-2.88
493	512	SLU-INV	Combination Min	-0.48	-4.16	1.33	-20.02	-6.99	-4.80	-35.32	-6.86
493	475	SLU-INV	Combination Min	-0.09	-4.08	1.76	-19.70	-7.73	-5.78	-34.95	-6.86
493	476	SLU-INV	Combination Min	-0.08	-4.06	2.46	-8.20	-3.82	-6.24	-34.95	-6.61
493	513	SLU-INV	Combination Min	-0.48	-4.14	2.03	-8.46	-3.23	-5.26	-35.32	-6.61
493	512	QP	Combination	-0.36	-3.08	1.33	-6.07	-1.81	-0.72	-12.99	-5.08
493	475	QP	Combination	-0.06	-3.02	1.76	-6.51	-3.06	-1.05	-13.13	-5.08

2.1.3 PEDEMONTANA DELLE MARCHE
3° stralcio funzionale: Castelraimondo nord – Castelraimondo sud
4° stralcio funzionale: Castelraimondo sud – innesto S.S. 77 a Muccia
OPERE D'ARTE MINORI – OPERE IDRAULICHE

Asse principale - Tombino DN 1500 al km 5+429 - Relazione di calcolo

Opera LO703	Tratto 213	Settore E	CEE 16	WBS 00009	Id. doc. REL	N. prog. 01	Rev. A	Pag. di Pag. 329 di 338
----------------	---------------	--------------	-----------	--------------	--------------------	-------------------	-----------	-------------------------------

493	476	QP	Combination	-0.06	-3.01	2.46	-2.23	-1.69	-0.83	-13.13	-4.90
493	513	QP	Combination	-0.35	-3.07	2.03	-1.78	-0.45	-0.51	-12.99	-4.90
493	512	FRE	Combination	-0.36	-3.08	1.33	-8.21	-2.61	-1.35	-16.42	-4.67
493	475	FRE	Combination	-0.06	-3.02	1.76	-8.54	-3.78	-1.77	-16.48	-4.67
493	476	FRE	Combination	-0.06	-3.01	2.46	-3.14	-2.02	-1.66	-16.48	-4.59
493	513	FRE	Combination	-0.35	-3.07	2.03	-2.81	-0.88	-1.24	-16.42	-4.59
494	513	SLE-INV	Combination Max	0.91	-2.81	2.82	-2.13	-0.60	-0.68	-16.25	-4.65
494	476	SLE-INV	Combination Max	0.77	-2.84	3.18	-3.11	-1.79	-0.65	-16.67	-4.65
494	477	SLE-INV	Combination Max	0.82	-2.59	4.09	2.02	-0.89	0.06	-16.67	-4.23
494	514	SLE-INV	Combination Max	0.96	-2.56	3.73	3.08	0.34	0.03	-16.25	-4.23
494	513	SLE-INV	Combination Min	0.91	-2.81	2.82	-3.50	-1.17	-1.72	-22.29	-5.06
494	476	SLE-INV	Combination Min	0.77	-2.84	3.18	-4.57	-2.27	-1.69	-22.65	-5.06
494	477	SLE-INV	Combination Min	0.82	-2.59	4.09	1.72	-1.02	-0.86	-22.65	-4.57
494	514	SLE-INV	Combination Min	0.96	-2.56	3.73	2.68	0.10	-0.90	-22.29	-4.57
494	513	SLE-INV	Combination Max	1.23	-2.81	3.81	-2.88	-0.81	-0.92	-21.93	-3.03
494	476	SLU-INV	Combination Max	1.04	-2.84	4.30	-4.20	-2.41	-0.88	-22.50	-3.04
494	477	SLU-INV	Combination Max	1.11	-2.59	5.52	3.16	-1.20	0.08	-22.50	-2.91
494	514	SLU-INV	Combination Max	1.30	-2.56	5.03	4.63	0.46	0.04	-21.93	-2.91
494	513	SLU-INV	Combination Min	0.91	-3.80	2.82	-8.81	-3.39	-5.78	-45.78	-6.83
494	476	SLU-INV	Combination Min	0.77	-3.84	3.18	-10.26	-4.15	-5.71	-45.89	-6.83
494	477	SLU-INV	Combination Min	0.82	-3.50	4.09	2.33	-1.56	-4.42	-45.89	-6.17
494	514	SLU-INV	Combination Min	0.96	-3.46	3.73	3.62	-0.83	-4.50	-45.78	-6.17
494	513	QP	Combination	0.91	-2.81	2.82	-2.13	-0.60	-0.68	-16.25	-5.06
494	476	QP	Combination	0.77	-2.84	3.18	-3.11	-1.79	-0.65	-16.67	-5.06
494	477	QP	Combination	0.82	-2.59	4.09	1.72	-0.89	0.06	-16.67	-4.57
494	514	QP	Combination	0.96	-2.56	3.73	2.68	0.34	0.03	-16.25	-4.57
494	513	FRE	Combination	0.91	-2.81	2.82	-3.16	-1.03	-1.46	-20.78	-4.75
494	476	FRE	Combination	0.77	-2.84	3.18	-4.21	-2.15	-1.43	-21.15	-4.75
494	477	FRE	Combination	0.82	-2.59	4.09	1.94	-0.99	-0.63	-21.15	-4.32
494	514	FRE	Combination	0.96	-2.56	3.73	2.98	0.16	-0.67	-20.78	-4.32
495	514	SLE-INV	Combination Max	2.36	-2.28	4.57	2.48	0.18	0.16	-19.69	-4.25
495	477	SLE-INV	Combination Max	1.52	-2.45	5.09	1.74	-0.90	-0.08	-20.20	-4.25
495	478	SLE-INV	Combination Max	1.70	-1.57	6.20	10.78	1.34	0.41	-20.20	-3.81
495	515	SLE-INV	Combination Max	2.53	-1.41	5.67	11.53	2.33	0.65	-19.69	-3.81
495	514	SLE-INV	Combination Min	2.36	-2.28	4.57	2.09	-0.03	-0.70	-27.39	-4.66
495	477	SLE-INV	Combination Min	1.52	-2.45	5.09	1.43	-1.06	-1.07	-27.73	-4.66
495	478	SLE-INV	Combination Min	1.70	-1.57	6.20	7.97	0.79	-0.48	-27.73	-3.98
495	515	SLE-INV	Combination Min	2.53	-1.41	5.67	8.64	1.87	-0.11	-27.39	-3.98
495	514	SLU-INV	Combination Max	3.18	-2.28	6.17	3.97	0.24	0.22	-26.58	-2.69
495	477	SLU-INV	Combination Max	2.06	-2.45	6.87	2.97	-1.22	-0.11	-27.27	-2.69
495	478	SLU-INV	Combination Max	2.29	-1.57	8.36	21.68	3.47	0.55	-27.27	-3.14
495	515	SLU-INV	Combination Max	3.42	-1.41	7.66	22.77	4.09	0.88	-26.58	-3.14
495	514	SLU-INV	Combination Min	2.36	-3.08	4.57	2.82	-0.86	-4.06	-57.32	-6.29
495	477	SLU-INV	Combination Min	1.52	-3.31	5.09	1.93	-1.70	-4.89	-56.98	-6.29
495	478	SLU-INV	Combination Min	1.70	-2.13	6.20	10.77	1.07	-3.91	-56.98	-5.38
495	515	SLU-INV	Combination Min	2.53	-1.90	5.67	11.66	2.53	-3.08	-57.32	-5.38
495	514	QP	Combination	2.36	-2.28	4.57	2.09	0.18	0.16	-19.69	-4.66
495	477	QP	Combination	1.52	-2.45	5.09	1.43	-0.90	-0.08	-20.20	-4.66
495	478	QP	Combination	1.70	-1.57	6.20	7.97	0.79	0.41	-20.20	-3.98
495	515	QP	Combination	2.53	-1.41	5.67	8.64	1.87	0.65	-19.69	-3.98
495	514	FRE	Combination	2.36	-2.28	4.57	2.38	0.02	-0.48	-25.47	-4.36
495	477	FRE	Combination	1.52	-2.45	5.09	1.67	-1.02	-0.82	-25.85	-4.36
495	478	FRE	Combination	1.70	-1.57	6.20	10.08	1.20	-0.26	-25.85	-3.85
495	515	FRE	Combination	2.53	-1.41	5.67	10.81	2.21	0.08	-25.47	-3.85
496	515	SLE-INV	Combination Max	3.89	-1.14	7.09	11.21	2.20	0.59	-22.75	-3.93
496	478	SLE-INV	Combination Max	1.85	-1.54	7.30	10.71	1.39	0.47	-23.85	-3.93
496	479	SLE-INV	Combination Max	2.17	0.07	8.21	21.41	3.78	0.67	-23.85	-2.67
496	516	SLE-INV	Combination Max	4.21	0.48	8.01	21.90	4.62	0.80	-22.75	-2.67
496	515	SLE-INV	Combination Min	3.89	-1.14	7.09	8.14	1.68	-0.21	-32.12	-4.17
496	478	SLE-INV	Combination Min	1.85	-1.54	7.30	7.77	0.85	-0.38	-33.08	-4.17
496	479	SLE-INV	Combination Min	2.17	0.07	8.21	15.43	2.54	-0.02	-33.08	-2.73
496	516	SLE-INV	Combination Min	4.21	0.48	8.01	15.77	3.43	0.15	-32.12	-2.73
496	515	SLU-INV	Combination Max	5.25	-1.14	9.58	23.14	4.23	0.80	-30.72	-3.00
496	478	SLU-INV	Combination Max	2.50	-1.54	9.86	22.14	3.50	0.63	-32.20	-3.00
496	479	SLU-INV	Combination Max	2.93	0.09	11.09	44.66	8.60	0.91	-32.20	-2.43
496	516	SLU-INV	Combination Max	5.68	0.64	10.81	45.70	9.23	1.07	-30.72	-2.43
496	515	SLU-INV	Combination Min	3.89	-1.53	7.09	10.99	2.27	-3.31	-68.49	-5.63
496	478	SLU-INV	Combination Min	1.85	-2.08	7.30	10.49	1.14	-3.66	-68.92	-5.63
496	479	SLU-INV	Combination Min	2.17	0.07	8.21	20.83	3.43	-2.69	-68.92	-3.69
496	516	SLU-INV	Combination Min	4.21	0.48	8.01	21.29	4.64	-2.34	-68.49	-3.69
496	515	QP	Combination	3.89	-1.14	7.09	8.14	1.68	0.59	-22.75	-4.17
496	478	QP	Combination	1.85	-1.54	7.30	7.77	0.85	0.47	-23.85	-4.17
496	479	QP	Combination	2.17	0.07	8.21	15.43	2.54	0.67	-23.85	-2.73
496	516	QP	Combination	4.21	0.48	8.01	15.77	3.43	0.80	-22.75	-2.73
496	515	FRE	Combination	3.89	-1.14	7.09	10.44	2.07	-0.01	-29.78	-3.99
496	478	FRE	Combination	1.85	-1.54	7.30	9.97	1.25	-0.17	-30.77	-3.99
496	479	FRE	Combination	2.17	0.07	8.21	19.92	3.47	0.15	-30.77	-2.69
496	516	FRE	Combination	4.21	0.48	8.01	20.37	4.32	0.31	-29.78	-2.69
497	516	SLE-INV	Combination Max	4.44	0.52	8.99	22.30	4.55	0.76	-25.47	-2.96
497	479	SLE-INV	Combination Max	2.33	0.10	8.89	22.15	4.08	0.71	-27.33	-2.96
497	480	SLE-INV	Combination Max	2.49	0.91	10.21	34.44	6.59	0.37	-27.33	-0.63
497	517	SLE-INV	Combination Max	4.60	1.33	10.31	34.60	7.04	0.43	-25.47	-0.63
497	516	SLE-INV	Combination Min	4.44	0.52	8.99	15.59	3.22	0.08	-36.60	-3.07
497	479	SLE-INV	Combination Min	2.33	0.10	8.89	15.79	2.78	0.05	-38.32	-3.07
497	480	SLE-INV	Combination Min	2.49	0.91	10.21	24.46	4.57	0.12	-38.32	-0.70
497	517	SLE-INV	Combination Min	4.60	1.33	10.31	24.24	5.06	0.15	-36.60	-0.70

2.1.3 PEDEMONTANA DELLE MARCHE

3° stralcio funzionale: Castelraimondo nord – Castelraimondo sud

4° stralcio funzionale: Castelraimondo sud – innesto S.S. 77 a Muccia

OPERE D'ARTE MINORI – OPERE IDRAULICHE

Asse principale - Tombino DN 1500 al km 5+429 - Relazione di calcolo

Opera LO703	Tratto 213	Settore E	CEE 16	WBS 010009	Id. doc. REL	N. prog. 01	Rev. A	Pag. di Pag. 330 di 338
----------------	---------------	--------------	-----------	---------------	--------------------	-------------------	-----------	-------------------------------

497	516	SLU-INV	Combination Max	6.00	0.70	12.14	48.38	9.69	1.02	-34.38	-2.55
497	479	SLU-INV	Combination Max	3.14	0.13	12.00	46.85	9.11	0.95	-36.90	-2.55
497	480	SLU-INV	Combination Max	3.36	1.22	13.78	73.17	14.42	0.51	-36.90	-0.85
497	517	SLU-INV	Combination Max	6.21	1.79	13.92	74.82	14.72	0.57	-34.38	-0.85
497	516	SLU-INV	Combination Min	4.44	0.52	8.99	21.04	4.35	-2.56	-79.80	-4.15
497	479	SLU-INV	Combination Min	2.33	0.10	8.89	21.31	3.76	-2.50	-80.99	-4.15
497	480	SLU-INV	Combination Min	2.49	0.91	10.21	33.02	6.17	-0.85	-80.99	-0.99
497	517	SLU-INV	Combination Min	4.60	1.33	10.31	32.72	6.83	-0.91	-79.80	-0.99
497	516	QP	Combination	4.44	0.52	8.99	15.59	3.22	0.76	-25.47	-3.07
497	479	QP	Combination	2.33	0.10	8.89	15.79	2.78	0.71	-27.33	-3.07
497	480	QP	Combination	2.49	0.91	10.21	24.46	4.57	0.37	-27.33	-0.63
497	517	QP	Combination	4.60	1.33	10.31	24.24	5.06	0.43	-25.47	-0.63
497	516	FRE	Combination	4.44	0.52	8.99	20.62	4.22	0.25	-33.81	-2.99
497	479	FRE	Combination	2.33	0.10	8.89	20.56	3.76	0.21	-35.57	-2.99
497	480	FRE	Combination	2.49	0.91	10.21	31.94	6.08	0.19	-35.57	-0.68
497	517	FRE	Combination	4.60	1.33	10.31	32.01	6.54	0.22	-33.81	-0.68
498	517	SLE-INV	Combination Max	5.29	1.47	12.75	35.16	7.00	0.45	-27.47	-0.95
498	480	SLE-INV	Combination Max	2.58	0.92	13.22	35.35	6.91	0.36	-29.50	-0.95
498	481	SLE-INV	Combination Max	2.49	0.50	7.65	41.56	8.22	-0.03	-29.50	0.27
498	518	SLE-INV	Combination Max	5.21	1.04	7.18	41.24	8.34	0.08	-27.47	0.27
498	517	SLE-INV	Combination Min	5.29	1.47	12.75	24.30	4.91	0.21	-39.92	-0.98
498	480	SLE-INV	Combination Min	2.58	0.92	13.22	24.98	4.84	0.08	-41.84	-0.98
498	481	SLE-INV	Combination Min	2.49	0.50	7.65	29.35	5.73	-0.06	-41.84	0.17
498	518	SLE-INV	Combination Min	5.21	1.04	7.18	28.49	5.83	0.05	-39.92	0.17
498	517	SLU-INV	Combination Max	7.15	1.98	17.21	77.35	15.16	0.60	-37.08	-1.12
498	480	SLU-INV	Combination Max	3.48	1.25	17.84	75.62	14.98	0.49	-39.82	-1.12
498	481	SLU-INV	Combination Max	3.37	0.68	10.32	88.95	17.89	-0.04	-39.82	0.36
498	518	SLU-INV	Combination Max	7.03	1.41	9.69	90.77	18.05	0.16	-37.08	0.36
498	517	SLU-INV	Combination Min	5.29	1.47	12.75	32.80	6.62	-0.71	-88.27	-1.33
498	480	SLU-INV	Combination Min	2.58	0.92	13.22	33.72	6.53	-1.03	-89.79	-1.33
498	481	SLU-INV	Combination Min	2.49	0.50	7.65	39.63	7.74	-0.16	-89.79	-0.21
498	518	SLU-INV	Combination Min	5.21	1.04	7.18	38.46	7.88	0.07	-88.27	-0.21
498	517	QP	Combination	5.29	1.47	12.75	24.30	4.91	0.45	-27.47	-0.95
498	480	QP	Combination	2.58	0.92	13.22	24.98	4.84	0.36	-29.50	-0.95
498	481	QP	Combination	2.49	0.50	7.65	29.35	5.73	-0.03	-29.50	0.27
498	518	QP	Combination	5.21	1.04	7.18	28.49	5.83	0.05	-27.47	0.27
498	517	FRE	Combination	5.29	1.47	12.75	32.45	6.48	0.27	-36.81	-0.98
498	480	FRE	Combination	2.58	0.92	13.22	32.76	6.39	0.15	-38.76	-0.98
498	481	FRE	Combination	2.49	0.50	7.65	38.51	7.60	-0.05	-38.76	0.19
498	518	FRE	Combination	5.21	1.04	7.18	38.05	7.71	0.07	-36.81	0.19
499	498	SLE-INV	Combination Max	5.35	1.07	-6.99	40.76	8.04	-0.08	38.49	0.30
499	499	SLE-INV	Combination Max	5.52	1.93	-12.51	35.08	7.12	-0.51	38.49	-0.73
499	536	SLE-INV	Combination Max	8.97	2.62	-11.82	34.39	7.19	-0.21	36.74	-0.73
499	535	SLE-INV	Combination Max	8.79	1.76	-6.30	40.01	8.12	0.15	36.74	0.30
499	498	SLE-INV	Combination Min	5.35	1.07	-6.99	28.46	5.54	-0.15	26.64	0.23
499	499	SLE-INV	Combination Min	5.52	1.93	-12.51	24.53	4.88	-0.64	26.64	-0.80
499	536	SLE-INV	Combination Min	8.97	2.62	-11.82	23.46	4.93	-0.49	24.88	-0.80
499	535	SLE-INV	Combination Min	8.79	1.76	-6.30	27.27	5.60	0.07	24.88	0.23
499	498	SLU-INV	Combination Max	7.22	1.44	-6.99	88.52	17.74	-0.11	84.51	0.41
499	499	SLU-INV	Combination Max	7.46	2.61	-12.51	76.04	15.81	-0.01	84.51	-0.99
499	536	SLU-INV	Combination Max	12.11	3.54	-11.82	76.81	15.97	0.85	82.80	-0.99
499	535	SLU-INV	Combination Max	11.87	2.37	-6.30	89.49	17.87	0.44	82.80	0.41
499	498	SLU-INV	Combination Min	5.35	1.07	-9.44	38.42	7.48	-0.42	35.96	-0.07
499	499	SLU-INV	Combination Min	5.52	1.93	-16.88	33.11	6.59	-0.86	35.96	-1.09
499	536	SLU-INV	Combination Min	8.97	2.62	-15.96	31.67	6.65	-0.66	33.58	-1.09
499	535	SLU-INV	Combination Min	8.79	1.76	-8.51	36.81	7.57	0.09	33.58	-0.07
499	498	QP	Combination	5.35	1.07	-6.99	28.46	5.54	-0.08	26.64	0.30
499	499	QP	Combination	5.52	1.93	-12.51	24.53	4.88	-0.64	26.64	-0.73
499	536	QP	Combination	8.97	2.62	-11.82	23.46	4.93	-0.49	24.88	-0.73
499	535	QP	Combination	8.79	1.76	-6.30	27.27	5.60	0.07	24.88	0.30
499	498	FRE	Combination	5.35	1.07	-6.99	37.69	7.41	-0.13	35.53	0.24
499	499	FRE	Combination	5.52	1.93	-12.51	32.44	6.56	-0.54	35.53	-0.78
499	536	FRE	Combination	8.97	2.62	-11.82	31.65	6.63	-0.28	33.77	-0.78
499	535	FRE	Combination	8.79	1.76	-6.30	36.83	7.49	0.13	33.77	0.24
500	499	SLE-INV	Combination Max	4.88	1.81	-10.11	34.04	6.70	-0.05	35.66	-0.36
500	500	SLE-INV	Combination Max	4.47	-0.24	-8.66	22.71	3.52	-1.08	35.66	-2.72
500	537	SLE-INV	Combination Max	9.38	0.74	-7.59	21.83	3.88	-1.72	33.74	-2.72
500	536	SLE-INV	Combination Max	9.79	2.79	-9.04	33.12	7.15	-0.68	33.74	-0.36
500	499	SLE-INV	Combination Min	4.88	1.81	-10.11	24.02	4.60	-0.34	25.12	-0.36
500	500	SLE-INV	Combination Min	4.47	-0.24	-8.66	16.11	2.39	-1.33	25.12	-2.81
500	537	SLE-INV	Combination Min	9.38	0.74	-7.59	15.28	2.73	-1.78	23.25	-2.81
500	536	SLE-INV	Combination Min	9.79	2.79	-9.04	23.14	5.05	-0.79	23.25	-0.36
500	499	SLU-INV	Combination Max	6.59	2.44	-10.11	72.95	14.85	1.08	76.60	-0.38
500	500	SLU-INV	Combination Max	6.04	-0.24	-8.66	48.32	7.91	-0.15	76.60	-3.13
500	537	SLU-INV	Combination Max	12.66	1.00	-7.59	47.27	8.33	-1.50	74.43	-3.13
500	536	SLU-INV	Combination Max	13.21	3.76	-9.04	71.87	15.33	-0.27	74.43	-0.38
500	499	SLU-INV	Combination Min	4.88	1.81	-13.65	32.43	6.21	-0.46	33.91	-0.49
500	500	SLU-INV	Combination Min	4.47	-0.32	-11.70	21.75	3.23	-1.79	33.91	-3.80
500	537	SLU-INV	Combination Min	9.38	0.74	-10.25	20.63	3.68	-2.40	31.39	-3.80
500	536	SLU-INV	Combination Min	9.79	2.79	-12.20	31.23	6.82	-1.07	31.39	-0.49
500	499	QP	Combination	4.88	1.81	-10.11	24.02	4.60	-0.34	25.12	-0.36
500	500	QP	Combination	4.47	-0.24	-8.66	16.11	2.39	-1.33	25.12	-2.72
500	537	QP	Combination	9.38	0.74	-7.59	15.28	2.73	-1.78	23.25	-2.72
500	536	QP	Combination	9.79	2.79	-9.04	23.14	5.05	-0.79	23.25	-0.36
500	499	FRE	Combination	4.88	1.81	-10.11	31.54	6.17	-0.12	33.02	-0.36
500	500	FRE	Combination	4.47	-0.24	-8.66	21.06	3.24	-1.14	33.02	-2.79

2.1.3 PEDEMONTANA DELLE MARCHE

3° stralcio funzionale: Castelraimondo nord – Castelraimondo sud

4° stralcio funzionale: Castelraimondo sud – innesto S.S. 77 a Muccia

OPERE D'ARTE MINORI – OPERE IDRAULICHE

Asse principale - Tombino DN 1500 al km 5+429 - Relazione di calcolo

Opera LO703	Tratto 213	Settore E	CEE 16	WBS 010009	Id. doc. REL	N. prog. 01	Rev. A	Pag. di Pag. 331 di 338
----------------	---------------	--------------	-----------	---------------	--------------------	-------------------	-----------	-------------------------------

500	537	FRE	Combination	9.38	0.74	-7.59	20.20	3.59	-1.74	31.12	-2.79
500	536	FRE	Combination	9.79	2.79	-9.04	30.62	6.63	-0.71	31.11	-0.36
501	500	SLE-INV	Combination Max	4.28	-0.28	-7.58	21.88	3.29	-1.14	30.72	-2.53
501	501	SLE-INV	Combination Max	4.08	-1.28	-6.14	11.96	0.53	-0.29	30.72	-3.84
501	538	SLE-INV	Combination Max	6.33	-0.83	-4.58	12.93	1.38	-0.80	29.72	-3.84
501	537	SLE-INV	Combination Max	6.53	0.17	-6.02	22.85	4.15	-1.65	29.72	-2.53
501	500	SLE-INV	Combination Min	4.28	-0.28	-7.58	15.82	2.24	-1.39	22.02	-2.67
501	501	SLE-INV	Combination Min	4.08	-1.28	-6.14	8.75	0.35	-0.81	22.02	-3.96
501	538	SLE-INV	Combination Min	6.33	-0.83	-4.58	9.47	1.15	-1.13	21.00	-3.96
501	537	SLE-INV	Combination Min	6.53	0.17	-6.02	16.52	3.07	-1.71	21.00	-2.67
501	500	SLU-INV	Combination Max	5.78	-0.28	-7.58	45.42	7.38	-0.19	64.49	-3.23
501	501	SLU-INV	Combination Max	5.51	-1.28	-6.14	24.42	1.23	1.72	64.49	-4.41
501	538	SLU-INV	Combination Max	8.55	-0.83	-4.58	26.39	2.26	0.48	63.57	-4.41
501	537	SLU-INV	Combination Max	8.82	0.24	-6.02	47.43	8.32	-1.43	63.57	-3.23
501	500	SLU-INV	Combination Min	4.28	-0.37	-10.24	21.36	3.02	-1.87	29.73	-3.63
501	501	SLU-INV	Combination Min	4.08	-1.73	-8.29	11.81	0.47	-1.09	29.73	-5.36
501	538	SLU-INV	Combination Min	6.33	-1.12	-6.18	12.78	1.55	-1.53	28.35	-5.36
501	537	SLU-INV	Combination Min	6.53	0.17	-8.13	22.30	4.15	-2.31	28.34	-3.63
501	500	QP	Combination	4.28	-0.28	-7.58	15.82	2.24	-1.39	22.02	-2.53
501	501	QP	Combination	4.08	-1.28	-6.14	8.75	0.35	-0.81	22.02	-3.84
501	538	QP	Combination	6.33	-0.83	-4.58	9.47	1.15	-1.13	21.00	-3.84
501	537	QP	Combination	6.53	0.17	-6.02	16.52	3.07	-1.71	21.00	-2.53
501	500	FRE	Combination	4.28	-0.28	-7.58	20.37	3.03	-1.20	28.55	-2.63
501	501	FRE	Combination	4.08	-1.28	-6.14	11.16	0.48	-0.42	28.55	-3.93
501	538	FRE	Combination	6.33	-0.83	-4.58	12.07	1.32	-0.88	27.54	-3.93
501	537	FRE	Combination	6.53	0.17	-6.02	21.26	3.88	-1.67	27.54	-2.63
502	501	SLE-INV	Combination Max	2.87	-1.52	-4.84	12.18	0.43	-0.63	25.86	-3.58
502	502	SLE-INV	Combination Max	2.88	-1.51	-3.66	5.41	-0.48	0.00	25.86	-4.73
502	539	SLE-INV	Combination Max	3.35	-1.41	-2.69	6.36	0.58	0.16	24.59	-4.73
502	538	SLE-INV	Combination Max	3.35	-1.42	-3.87	13.12	1.55	-0.46	24.59	-3.58
502	501	SLE-INV	Combination Min	2.87	-1.52	-4.84	9.05	0.28	-1.05	18.82	-3.68
502	502	SLE-INV	Combination Min	2.88	-1.51	-3.66	4.14	-0.70	-0.54	18.82	-5.00
502	539	SLE-INV	Combination Min	3.35	-1.41	-2.69	4.96	0.41	-0.37	17.71	-5.00
502	538	SLE-INV	Combination Min	3.35	-1.42	-3.87	9.85	1.36	-0.89	17.71	-3.68
502	501	SLU-INV	Combination Max	3.88	-1.52	-4.84	24.35	1.04	1.01	53.21	-4.07
502	502	SLU-INV	Combination Max	3.88	-1.51	-3.66	10.35	-0.65	2.06	53.21	-6.06
502	539	SLU-INV	Combination Max	4.53	-1.41	-2.69	11.81	0.78	2.24	51.31	-6.06
502	538	SLU-INV	Combination Max	4.52	-1.42	-3.87	25.84	2.32	1.19	51.31	-4.07
502	501	SLU-INV	Combination Min	2.87	-2.05	-6.53	12.22	0.38	-1.42	25.41	-4.98
502	502	SLU-INV	Combination Min	2.88	-2.04	-4.94	5.59	-1.55	-0.72	25.41	-6.80
502	539	SLU-INV	Combination Min	3.35	-1.91	-3.63	6.70	-0.23	-0.50	23.91	-6.80
502	538	SLU-INV	Combination Min	3.35	-1.92	-5.22	13.29	1.83	-1.20	23.91	-4.98
502	501	QP	Combination	2.87	-1.52	-4.84	9.05	0.28	-1.05	18.82	-3.58
502	502	QP	Combination	2.88	-1.51	-3.66	4.14	-0.48	-0.54	18.82	-4.73
502	539	QP	Combination	3.35	-1.41	-2.69	4.96	0.58	-0.37	17.71	-4.73
502	538	QP	Combination	3.35	-1.42	-3.87	9.85	1.36	-0.89	17.71	-3.58
502	501	FRE	Combination	2.87	-1.52	-4.84	11.40	0.40	-0.74	24.10	-3.65
502	502	FRE	Combination	2.88	-1.51	-3.66	5.10	-0.64	-0.14	24.10	-4.94
502	539	FRE	Combination	3.35	-1.41	-2.69	6.01	0.45	0.03	22.87	-4.94
502	538	FRE	Combination	3.35	-1.42	-3.87	12.30	1.51	-0.57	22.87	-3.65
503	502	SLE-INV	Combination Max	1.47	-1.79	-2.85	5.76	-0.59	0.38	21.03	-4.38
503	503	SLE-INV	Combination Max	1.50	-1.67	-2.02	-0.36	-2.11	1.11	21.03	-6.64
503	540	SLE-INV	Combination Max	1.27	-1.72	-1.18	0.51	-0.69	0.51	18.86	-6.64
503	539	SLE-INV	Combination Max	1.24	-1.83	-2.01	6.76	0.83	-0.22	18.86	-4.38
503	502	SLE-INV	Combination Min	1.47	-1.79	-2.85	4.47	-0.83	-0.27	15.60	-4.60
503	503	SLE-INV	Combination Min	1.50	-1.67	-2.02	-0.78	-3.07	0.36	15.60	-7.38
503	540	SLE-INV	Combination Min	1.27	-1.72	-1.18	0.21	-1.52	-0.01	13.83	-7.38
503	539	SLE-INV	Combination Min	1.24	-1.83	-2.01	5.34	0.70	-0.63	13.83	-4.60
503	502	SLU-INV	Combination Max	1.99	-1.79	-2.85	10.80	-0.79	2.92	42.14	-5.43
503	503	SLU-INV	Combination Max	2.02	-1.67	-2.02	-0.49	-2.85	4.06	42.14	-8.96
503	540	SLU-INV	Combination Max	1.71	-1.72	-1.18	0.69	-0.93	2.53	38.36	-8.96
503	539	SLU-INV	Combination Max	1.68	-1.83	-2.01	12.29	1.12	1.39	38.36	-5.43
503	502	SLU-INV	Combination Min	1.47	-2.41	-3.84	6.03	-1.78	-0.37	21.06	-6.24
503	503	SLU-INV	Combination Min	1.50	-2.25	-2.73	-2.39	-6.81	0.48	21.06	-10.27
503	540	SLU-INV	Combination Min	1.27	-2.32	-1.60	-0.94	-4.74	-0.01	18.68	-10.27
503	539	SLU-INV	Combination Min	1.24	-2.48	-2.72	7.21	0.19	-0.85	18.68	-6.24
503	502	QP	Combination	1.47	-1.79	-2.85	4.47	-0.59	-0.27	15.60	-4.38
503	503	QP	Combination	1.50	-1.67	-2.02	-0.36	-2.11	0.36	15.60	-6.64
503	540	QP	Combination	1.27	-1.72	-1.18	0.51	-0.69	-0.01	13.83	-6.64
503	539	QP	Combination	1.24	-1.83	-2.01	5.34	0.83	-0.63	13.83	-4.38
503	502	FRE	Combination	1.47	-1.79	-2.85	5.44	-0.77	0.22	19.68	-4.54
503	503	FRE	Combination	1.50	-1.67	-2.02	-0.67	-2.83	0.93	19.68	-7.20
503	540	FRE	Combination	1.27	-1.72	-1.18	0.29	-1.31	0.38	17.60	-7.20
503	539	FRE	Combination	1.24	-1.83	-2.01	6.41	0.73	-0.32	17.60	-4.54
504	503	SLE-INV	Combination Max	0.21	-1.93	-0.99	-0.27	-2.47	1.29	17.28	-5.89
504	504	SLE-INV	Combination Max	0.16	-2.18	-0.30	-3.77	-4.12	3.40	17.28	-12.57
504	541	SLE-INV	Combination Max	-0.35	-2.28	0.12	-1.83	-1.76	2.44	10.50	-12.57
504	540	SLE-INV	Combination Max	-0.30	-2.03	-0.57	1.72	-0.09	0.33	10.50	-5.89
504	503	SLE-INV	Combination Min	0.21	-1.93	-0.99	-0.80	-3.54	0.49	13.25	-6.46
504	504	SLE-INV	Combination Min	0.16	-2.18	-0.30	-5.37	-5.90	2.04	13.25	-15.13
504	541	SLE-INV	Combination Min	-0.35	-2.28	0.12	-2.83	-3.14	1.40	8.02	-15.13
504	540	SLE-INV	Combination Min	-0.30	-2.03	-0.57	1.65	-0.75	-0.14	8.02	-6.46
504	503	SLU-INV	Combination Max	0.28	-1.93	-0.99	-0.36	-3.33	4.39	32.94	-7.95
504	504	SLU-INV	Combination Max	0.21	-2.18	-0.30	-5.08	-5.56	8.68	32.94	-16.97
504	541	SLU-INV	Combination Max	-0.35	-2.28	0.16	-2.47	-2.38	6.48	20.10	-16.97
504	540	SLU-INV	Combination Max	-0.30	-2.03	-0.57	2.34	-0.12	2.18	20.10	-7.95

2.1.3 PEDEMONTANA DELLE MARCHE

3° stralcio funzionale: Castelraimondo nord – Castelraimondo sud
4° stralcio funzionale: Castelraimondo sud – innesto S.S. 77 a Muccia
 OPERE D'ARTE MINORI – OPERE IDRAULICHE
 Asse principale - Tombino DN 1500 al km 5+429 - Relazione di calcolo

Opera LO703	Tratto 213	Settore E	CEE 16	WBS 010009	Id. doc. REL	N. prog. 01	Rev. A	Pag. di Pag. 332 di 338
----------------	---------------	--------------	-----------	---------------	--------------------	-------------------	-----------	-------------------------------

504	503	SLU-INV	Combination Min	0.21	-2.60	-1.33	-2.88	-7.70	0.66	17.89	-8.81
504	504	SLU-INV	Combination Min	0.16	-2.94	-0.41	-11.59	-12.82	2.75	17.89	-25.10
504	541	SLU-INV	Combination Min	-0.47	-3.08	0.12	-6.68	-8.49	1.90	10.83	-25.10
504	540	SLU-INV	Combination Min	-0.41	-2.74	-0.77	2.01	-3.35	-0.19	10.83	-8.81
504	503	QP	Combination	0.21	-1.93	-0.99	-0.27	-2.47	0.49	13.25	-5.89
504	504	QP	Combination	0.16	-2.18	-0.30	-3.77	-4.12	2.04	13.25	-12.57
504	541	QP	Combination	-0.35	-2.28	0.12	-1.83	-1.76	1.40	8.02	-12.57
504	540	QP	Combination	-0.30	-2.03	-0.57	1.65	-0.09	-0.14	8.02	-5.89
504	503	FRE	Combination	0.21	-1.93	-0.99	-0.67	-3.27	1.09	16.27	-6.32
504	504	FRE	Combination	0.16	-2.18	-0.30	-4.97	-5.46	3.06	16.27	-14.49
504	541	FRE	Combination	-0.35	-2.28	0.12	-2.58	-2.79	2.18	9.88	-14.49
504	540	FRE	Combination	-0.30	-2.03	-0.57	1.71	-0.59	0.22	9.88	-6.32
505	547	SLE-INV	Combination Max	-2.19	-3.88	-1.54	-5.88	-1.73	-5.54	-4.51	-7.14
505	510	SLE-INV	Combination Max	-2.39	-3.92	-1.56	-10.10	-3.16	-5.54	-6.59	-7.14
505	511	SLE-INV	Combination Max	-2.06	-2.26	-0.91	-8.25	-2.87	-1.40	-6.59	-4.33
505	548	SLE-INV	Combination Max	-1.86	-2.22	-0.90	-4.10	-1.31	-1.40	-4.51	-4.33
505	547	SLE-INV	Combination Min	-2.19	-3.88	-1.54	-8.43	-2.71	-8.10	-5.51	-7.55
505	510	SLE-INV	Combination Min	-2.39	-3.92	-1.56	-14.18	-4.13	-8.01	-8.03	-7.55
505	511	SLE-INV	Combination Min	-2.06	-2.26	-0.91	-11.91	-3.92	-2.27	-8.03	-4.48
505	548	SLE-INV	Combination Min	-1.86	-2.22	-0.90	-6.26	-2.29	-2.35	-5.51	-4.48
505	547	SLU-INV	Combination Max	-2.19	-3.88	-1.54	-7.94	-2.34	-7.48	-6.08	-9.15
505	510	SLU-INV	Combination Max	-2.39	-3.92	-1.56	-13.64	-4.26	-7.47	-8.89	-9.16
505	511	SLU-INV	Combination Max	-2.06	-2.26	-0.91	-11.14	-3.88	-1.89	-8.89	-3.74
505	548	SLU-INV	Combination Max	-1.86	-2.22	-0.90	-5.53	-1.76	-1.90	-6.08	-3.74
505	547	SLU-INV	Combination Min	-2.96	-5.24	-2.08	-18.32	-6.48	-18.02	-9.41	-10.25
505	510	SLU-INV	Combination Min	-3.23	-5.29	-2.10	-30.00	-7.93	-17.61	-13.65	-10.26
505	511	SLU-INV	Combination Min	-2.78	-3.05	-1.23	-26.13	-8.00	-5.64	-13.65	-6.05
505	548	SLU-INV	Combination Min	-2.51	-2.99	-1.21	-14.65	-6.13	-6.04	-9.41	-6.05
505	547	QP	Combination	-2.19	-3.88	-1.54	-5.88	-1.73	-5.54	-4.51	-7.14
505	510	QP	Combination	-2.39	-3.92	-1.56	-10.10	-3.16	-5.54	-6.59	-7.14
505	511	QP	Combination	-2.06	-2.26	-0.91	-8.25	-2.87	-1.40	-6.59	-4.48
505	548	QP	Combination	-1.86	-2.22	-0.90	-4.10	-1.31	-1.40	-4.51	-4.48
505	547	FRE	Combination	-2.19	-3.88	-1.54	-7.79	-2.46	-7.46	-5.26	-7.45
505	510	FRE	Combination	-2.39	-3.92	-1.56	-13.16	-3.89	-7.39	-7.67	-7.45
505	511	FRE	Combination	-2.06	-2.26	-0.91	-10.99	-3.66	-2.05	-7.67	-4.37
505	548	FRE	Combination	-1.86	-2.22	-0.90	-5.72	-2.05	-2.12	-5.26	-4.36
506	548	SLE-INV	Combination Max	-1.74	-2.19	-0.58	-7.17	-1.81	-1.07	-9.05	-3.92
506	511	SLE-INV	Combination Max	-1.22	-2.09	-0.24	-7.60	-2.86	-1.76	-9.32	-3.92
506	512	SLE-INV	Combination Max	-1.25	-2.23	0.34	-4.59	-1.19	-1.52	-9.32	-3.64
506	549	SLE-INV	Combination Max	-1.77	-2.34	0.00	-4.15	-0.14	-0.83	-9.05	-3.64
506	548	SLE-INV	Combination Min	-1.74	-2.19	-0.58	-10.52	-2.94	-1.83	-12.01	-4.26
506	511	SLE-INV	Combination Min	-1.22	-2.09	-0.24	-10.83	-3.92	-2.82	-12.23	-4.26
506	512	SLE-INV	Combination Min	-1.25	-2.23	0.34	-6.85	-1.59	-2.69	-12.23	-3.92
506	549	SLE-INV	Combination Min	-1.77	-2.34	0.00	-6.54	-0.63	-1.70	-12.01	-3.92
506	548	SLU-INV	Combination Max	-1.74	-2.19	-0.58	-9.68	-2.44	-1.44	-12.21	-2.61
506	511	SLU-INV	Combination Max	-1.22	-2.09	-0.24	-10.26	-3.86	-2.37	-12.58	-2.61
506	512	SLU-INV	Combination Max	-1.25	-2.23	0.47	-6.19	-1.61	-2.05	-12.58	-2.59
506	549	SLU-INV	Combination Max	-1.77	-2.34	0.00	-5.61	-0.19	-1.12	-12.21	-2.59
506	548	SLU-INV	Combination Min	-2.35	-2.96	-0.78	-23.52	-7.32	-4.80	-23.50	-5.75
506	511	SLU-INV	Combination Min	-1.65	-2.82	-0.32	-23.35	-8.03	-6.95	-23.53	-5.75
506	512	SLU-INV	Combination Min	-1.69	-3.01	0.34	-15.66	-3.16	-7.24	-23.53	-5.29
506	549	SLU-INV	Combination Min	-2.39	-3.15	0.00	-15.78	-2.53	-5.09	-23.50	-5.29
506	548	QP	Combination	-1.74	-2.19	-0.58	-7.17	-1.81	-1.07	-9.05	-4.26
506	511	QP	Combination	-1.22	-2.09	-0.24	-7.60	-2.86	-1.76	-9.32	-4.26
506	512	QP	Combination	-1.25	-2.23	0.34	-4.59	-1.19	-1.52	-9.32	-3.92
506	549	QP	Combination	-1.77	-2.34	0.00	-4.15	-0.14	-0.83	-9.05	-3.92
506	548	FRE	Combination	-1.74	-2.19	-0.58	-9.68	-2.65	-1.64	-11.27	-4.01
506	511	FRE	Combination	-1.22	-2.09	-0.24	-10.02	-3.65	-2.56	-11.50	-4.01
506	512	FRE	Combination	-1.25	-2.23	0.34	-6.29	-1.49	-2.40	-11.50	-3.71
506	549	FRE	Combination	-1.77	-2.34	0.00	-5.94	-0.51	-1.48	-11.27	-3.71
507	549	SLE-INV	Combination Max	-0.89	-2.16	0.52	-5.12	-0.42	-1.35	-12.54	-3.82
507	512	SLE-INV	Combination Max	-0.14	-2.01	0.92	-6.04	-1.40	-1.00	-12.86	-3.82
507	513	SLE-INV	Combination Max	-0.20	-2.28	1.54	-1.86	-1.12	-0.24	-12.86	-3.42
507	550	SLE-INV	Combination Max	-0.94	-2.43	1.14	-0.96	-0.10	-0.58	-12.54	-3.42
507	549	SLE-INV	Combination Min	-0.89	-2.16	0.52	-7.82	-0.98	-2.44	-17.04	-4.08
507	512	SLE-INV	Combination Min	-0.14	-2.01	0.92	-8.82	-1.90	-1.95	-17.36	-4.08
507	513	SLE-INV	Combination Min	-0.20	-2.28	1.54	-3.17	-1.52	-1.10	-17.36	-3.67
507	550	SLE-INV	Combination Min	-0.94	-2.43	1.14	-2.18	-0.58	-1.58	-17.04	-3.67
507	549	SLU-INV	Combination Max	-0.89	-2.16	0.70	-6.91	-0.56	-1.82	-16.93	-2.81
507	512	SLU-INV	Combination Max	-0.14	-2.01	1.24	-8.15	-1.89	-1.35	-17.36	-2.81
507	513	SLU-INV	Combination Max	-0.20	-2.28	2.08	-2.52	-1.51	-0.32	-17.36	-2.43
507	550	SLU-INV	Combination Max	-0.94	-2.43	1.53	-1.29	-0.14	-0.79	-16.93	-2.43
507	549	SLU-INV	Combination Min	-1.20	-2.91	0.52	-18.31	-3.15	-6.67	-34.51	-5.51
507	512	SLU-INV	Combination Min	-0.19	-2.71	0.92	-19.60	-3.83	-5.66	-34.81	-5.51
507	513	SLU-INV	Combination Min	-0.27	-3.08	1.54	-8.23	-3.09	-4.43	-34.81	-4.96
507	550	SLU-INV	Combination Min	-1.27	-3.29	1.14	-6.93	-2.42	-5.43	-34.51	-4.96
507	549	QP	Combination	-0.89	-2.16	0.52	-5.12	-0.42	-1.35	-12.54	-4.08
507	512	QP	Combination	-0.14	-2.01	0.92	-6.04	-1.40	-1.00	-12.86	-4.08
507	513	QP	Combination	-0.20	-2.28	1.54	-1.86	-1.12	-0.24	-12.86	-3.67
507	550	QP	Combination	-0.94	-2.43	1.14	-0.96	-0.10	-0.58	-12.54	-3.67
507	549	FRE	Combination	-0.89	-2.16	0.52	-7.14	-0.84	-2.16	-15.92	-3.89
507	512	FRE	Combination	-0.14	-2.01	0.92	-8.12	-1.77	-1.71	-16.23	-3.89
507	513	FRE	Combination	-0.20	-2.28	1.54	-2.84	-1.42	-0.88	-16.23	-3.48
507	550	FRE	Combination	-0.94	-2.43	1.14	-1.87	-0.46	-1.33	-15.92	-3.48
508	550	SLE-INV	Combination Max	0.34	-2.18	1.53	-1.70	-0.26	-0.35	-16.12	-3.38
508	513	SLE-INV	Combination Max	1.07	-2.03	2.33	-2.20	-1.18	-0.48	-16.35	-3.38

2.1.3 PEDEMONTANA DELLE MARCHE
3° stralcio funzionale: Castelraimondo nord – Castelraimondo sud
4° stralcio funzionale: Castelraimondo sud – innesto S.S. 77 a Muccia
OPERE D'ARTE MINORI – OPERE IDRAULICHE
Asse principale - Tombino DN 1500 al km 5+429 - Relazione di calcolo

Opera	Tratto	Settore	CEE	WBS	Id.	N.	Rev.	Pag. di Pag.
LO703	213	E	16	00009	doc. REL	prog. 01	A	333 di 338

508	514	SLE-INV	Combination Max	1.07	-2.04	3.20	3.00	0.00	-0.17	-16.35	-3.22
508	551	SLE-INV	Combination Max	0.34	-2.19	2.39	3.47	0.86	-0.05	-16.12	-3.22
508	550	SLE-INV	Combination Min	0.34	-2.18	1.53	-3.10	-0.74	-1.24	-22.27	-3.69
508	513	SLE-INV	Combination Min	1.07	-2.03	2.33	-3.53	-1.61	-1.44	-22.42	-3.69
508	514	SLE-INV	Combination Min	1.07	-2.04	3.20	2.55	-0.05	-1.17	-22.42	-3.43
508	551	SLE-INV	Combination Min	0.34	-2.19	2.39	3.06	0.83	-0.97	-22.27	-3.43
508	550	SLU-INV	Combination Max	0.46	-2.18	2.06	-2.30	-0.35	-0.48	-21.76	-2.21
508	513	SLU-INV	Combination Max	1.44	-2.03	3.15	-2.97	-1.59	-0.64	-22.07	-2.21
508	514	SLU-INV	Combination Max	1.44	-2.04	4.32	4.75	0.20	-0.23	-22.07	-2.40
508	551	SLU-INV	Combination Max	0.45	-2.19	3.23	5.06	1.16	-0.06	-21.76	-2.40
508	550	SLU-INV	Combination Min	0.34	-2.94	1.53	-8.51	-2.62	-4.67	-46.15	-4.98
508	513	SLU-INV	Combination Min	1.07	-2.74	2.33	-8.71	-3.29	-5.20	-45.98	-4.98
508	514	SLU-INV	Combination Min	1.07	-2.75	3.20	3.45	-0.07	-5.07	-45.98	-4.63
508	551	SLU-INV	Combination Min	0.34	-2.95	2.39	4.13	0.71	-4.54	-46.15	-4.63
508	550	QP	Combination	0.34	-2.18	1.53	-1.70	-0.26	-0.35	-16.12	-3.69
508	513	QP	Combination	1.07	-2.03	2.33	-2.20	-1.18	-0.48	-16.35	-3.69
508	514	QP	Combination	1.07	-2.04	3.20	2.55	-0.05	-0.17	-16.35	-3.43
508	551	QP	Combination	0.34	-2.19	2.39	3.06	0.86	-0.05	-16.12	-3.43
508	550	FRE	Combination	0.34	-2.18	1.53	-2.75	-0.62	-1.02	-20.73	-3.46
508	513	FRE	Combination	1.07	-2.03	2.33	-3.20	-1.50	-0.72	-20.90	-3.46
508	514	FRE	Combination	1.07	-2.04	3.20	2.89	-0.01	-0.92	-20.90	-3.27
508	551	FRE	Combination	0.34	-2.19	2.39	3.37	0.84	-0.74	-20.73	-3.27
509	551	SLE-INV	Combination Max	2.61	-1.73	3.00	3.33	0.74	-0.30	-19.16	-3.34
509	514	SLE-INV	Combination Max	2.46	-1.76	4.04	2.42	-0.06	0.09	-19.64	-3.34
509	515	SLE-INV	Combination Max	2.49	-1.63	5.04	11.30	0.93	0.72	-19.64	-2.82
509	552	SLE-INV	Combination Max	2.63	-1.60	4.00	12.21	1.72	0.34	-19.16	-2.82
509	551	SLE-INV	Combination Min	2.61	-1.73	3.00	2.79	0.73	-1.33	-26.86	-3.56
509	514	SLE-INV	Combination Min	2.46	-1.76	4.04	2.02	-0.09	-0.81	-27.27	-3.56
509	515	SLE-INV	Combination Min	2.49	-1.63	5.04	8.39	0.58	-0.01	-27.27	-2.95
509	552	SLE-INV	Combination Min	2.63	-1.60	4.00	9.15	1.43	-0.53	-26.86	-2.95
509	551	SLU-INV	Combination Max	3.52	-1.73	4.04	5.39	1.00	-0.40	-25.86	-2.45
509	514	SLU-INV	Combination Max	3.32	-1.76	5.45	3.97	0.08	0.12	-26.52	-2.45
509	515	SLU-INV	Combination Max	3.36	-1.63	6.80	22.59	2.28	0.98	-26.52	-2.33
509	552	SLU-INV	Combination Max	3.55	-1.60	5.40	24.06	2.84	0.46	-25.86	-2.33
509	551	SLU-INV	Combination Min	2.61	-2.34	3.00	3.77	0.75	-5.31	-56.77	-4.81
509	514	SLU-INV	Combination Min	2.46	-2.38	4.04	2.73	-0.12	-4.28	-56.87	-4.81
509	515	SLU-INV	Combination Min	2.49	-2.20	5.04	11.33	0.78	-2.87	-56.87	-3.98
509	552	SLU-INV	Combination Min	2.63	-2.16	4.00	12.36	1.93	-3.90	-56.77	-3.98
509	551	QP	Combination	2.61	-1.73	3.00	2.79	0.73	-0.30	-19.16	-3.56
509	514	QP	Combination	2.46	-1.76	4.04	2.02	-0.09	0.09	-19.64	-3.56
509	515	QP	Combination	2.49	-1.63	5.04	8.39	0.58	0.72	-19.64	-2.95
509	552	QP	Combination	2.63	-1.60	4.00	9.15	1.43	0.34	-19.16	-2.95
509	551	FRE	Combination	2.61	-1.73	3.00	3.19	0.74	-1.07	-24.94	-3.39
509	514	FRE	Combination	2.46	-1.76	4.04	2.32	-0.06	-0.58	-25.36	-3.39
509	515	FRE	Combination	2.49	-1.63	5.04	10.57	0.84	0.17	-25.36	-2.85
509	552	FRE	Combination	2.63	-1.60	4.00	11.44	1.64	-0.31	-24.94	-2.85
510	552	SLE-INV	Combination Max	6.06	-0.91	4.79	12.05	1.63	0.66	-22.37	-2.94
510	515	SLE-INV	Combination Max	3.84	-1.36	6.46	11.06	0.94	0.40	-23.01	-2.94
510	516	SLE-INV	Combination Max	4.06	-0.29	8.00	21.61	3.68	0.99	-23.01	-2.29
510	553	SLE-INV	Combination Max	6.27	0.15	6.34	22.60	4.35	1.25	-22.37	-2.29
510	552	SLE-INV	Combination Min	6.06	-0.91	4.79	8.72	1.26	-0.07	-31.92	-3.10
510	515	SLE-INV	Combination Min	3.84	-1.36	6.46	8.02	0.58	-0.48	-32.38	-3.10
510	516	SLE-INV	Combination Min	4.06	-0.29	8.00	15.47	2.45	0.43	-32.38	-2.34
510	553	SLE-INV	Combination Min	6.27	0.15	6.34	16.16	3.16	0.84	-31.92	-2.34
510	552	SLU-INV	Combination Max	8.18	-0.91	6.47	24.96	3.03	0.89	-30.20	-2.29
510	515	SLU-INV	Combination Max	5.19	-1.36	8.72	22.87	2.32	0.54	-31.06	-2.29
510	516	SLU-INV	Combination Max	5.47	-0.29	10.80	45.44	8.47	1.34	-31.06	-2.57
510	553	SLU-INV	Combination Max	8.47	0.20	8.55	47.62	9.00	1.69	-30.20	-2.57
510	552	SLU-INV	Combination Min	6.06	-1.23	4.79	11.77	1.71	-2.89	-69.01	-4.19
510	515	SLU-INV	Combination Min	3.84	-1.83	6.46	10.83	0.78	-3.90	-68.79	-4.19
510	516	SLU-INV	Combination Min	4.06	-0.40	8.00	20.89	3.31	-1.76	-68.79	-3.17
510	553	SLU-INV	Combination Min	6.27	0.15	6.34	21.82	4.26	-0.74	-69.01	-3.17
510	552	QP	Combination	6.06	-0.91	4.79	8.72	1.26	0.66	-22.37	-3.10
510	515	QP	Combination	3.84	-1.36	6.46	8.02	0.58	0.40	-23.01	-3.10
510	516	QP	Combination	4.06	-0.29	8.00	15.47	2.45	0.99	-23.01	-2.29
510	553	QP	Combination	6.27	0.15	6.34	16.16	3.16	1.25	-22.37	-2.29
510	552	FRE	Combination	6.06	-0.91	4.79	11.22	1.54	0.11	-29.53	-2.98
510	515	FRE	Combination	3.84	-1.36	6.46	10.30	0.85	-0.26	-30.04	-2.98
510	516	FRE	Combination	4.06	-0.29	8.00	20.07	3.38	0.57	-30.04	-2.33
510	553	FRE	Combination	6.27	0.15	6.34	20.99	4.05	0.94	-29.53	-2.33
511	553	SLE-INV	Combination Max	9.31	0.76	7.87	21.86	4.18	1.28	-24.37	-2.39
511	516	SLE-INV	Combination Max	4.29	-0.25	8.99	22.39	3.86	0.97	-25.98	-2.39
511	517	SLE-INV	Combination Max	4.70	1.82	10.41	34.34	6.84	0.20	-25.98	-0.36
511	554	SLE-INV	Combination Max	9.73	2.83	9.29	33.77	7.23	0.51	-24.37	-0.36
511	553	SLE-INV	Combination Min	9.31	0.76	7.87	15.03	2.86	0.85	-35.58	-2.42
511	516	SLE-INV	Combination Min	4.29	-0.25	8.99	15.66	2.56	0.44	-37.15	-2.42
511	517	SLE-INV	Combination Min	4.70	1.82	10.41	23.94	4.62	-0.22	-37.15	-0.39
511	554	SLE-INV	Combination Min	9.73	2.83	9.29	23.27	5.03	0.19	-35.58	-0.39
511	553	SLU-INV	Combination Max	12.57	1.02	10.62	48.37	9.30	1.73	-32.90	-2.26
511	516	SLU-INV	Combination Max	5.79	-0.25	12.13	48.50	8.93	1.31	-35.08	-2.26
511	517	SLU-INV	Combination Max	6.35	2.46	14.06	74.69	15.44	0.27	-35.08	-0.49
511	554	SLU-INV	Combination Max	13.13	3.81	12.54	74.57	15.77	0.68	-32.90	-0.49
511	553	SLU-INV	Combination Min	9.31	0.76	7.87	20.29	3.87	-0.83	-79.13	-3.27
511	516	SLU-INV	Combination Min	4.29	-0.34	8.99	21.14	3.45	-1.65	-80.51	-3.27
511	517	SLU-INV	Combination Min	4.70	1.82	10.41	32.33	6.24	-1.87	-80.51	-0.53
511	554	SLU-INV	Combination Min	9.73	2.83	9.29	31.41	6.79	-1.04	-79.13	-0.53

2.1.3 PEDEMONTANA DELLE MARCHE

3° stralcio funzionale: Castelraimondo nord – Castelraimondo sud

4° stralcio funzionale: Castelraimondo sud – innesto S.S. 77 a Muccia

OPERE D'ARTE MINORI – OPERE IDRAULICHE

Asse principale - Tombino DN 1500 al km 5+429 - Relazione di calcolo

Opera	Tratto	Settore	CEE	WBS	Id. doc. REL.	N. prog. 01	Rev. A	Pag. di Pag. 334 di 338			
LO703	213	E	16	010009							
511	553	QP	Combination	9.31	0.76	7.87	15.03	2.86	1.28	-24.37	-2.42
511	516	QP	Combination	4.29	-0.25	8.99	15.66	2.56	0.97	-25.98	-2.42
511	517	QP	Combination	4.70	1.82	10.41	23.94	4.62	0.20	-25.98	-0.36
511	554	QP	Combination	9.73	2.83	9.29	23.27	5.03	0.51	-24.37	-0.36
511	553	FRE	Combination	9.31	0.76	7.87	20.15	3.85	0.95	-32.78	-2.40
511	516	FRE	Combination	4.29	-0.25	8.99	20.70	3.54	0.57	-34.36	-2.40
511	517	FRE	Combination	4.70	1.82	10.41	31.74	6.28	-0.12	-34.36	-0.38
511	554	FRE	Combination	9.73	2.83	9.29	31.15	6.68	0.27	-32.78	-0.38
512	554	SLE-INV	Combination Max	8.96	2.67	12.13	35.33	7.33	0.27	-25.92	-0.72
512	517	SLE-INV	Combination Max	5.39	1.96	12.85	35.27	7.24	0.42	-27.51	-0.72
512	518	SLE-INV	Combination Max	5.21	1.04	7.18	41.15	8.19	0.16	-27.51	0.21
512	555	SLE-INV	Combination Max	8.78	1.76	6.46	41.24	8.28	-0.07	-25.92	0.21
512	554	SLE-INV	Combination Min	8.96	2.67	12.13	23.68	4.94	-0.18	-38.49	-0.81
512	517	SLE-INV	Combination Min	5.39	1.96	12.85	24.34	4.88	0.13	-39.99	-0.81
512	518	SLE-INV	Combination Min	5.21	1.04	7.18	28.39	5.57	0.08	-39.99	0.07
512	555	SLE-INV	Combination Min	8.78	1.76	6.46	27.66	5.64	-0.16	-38.49	0.07
512	554	SLU-INV	Combination Max	12.09	3.61	16.37	80.55	16.63	0.37	-34.99	-0.97
512	517	SLU-INV	Combination Max	7.28	2.65	17.35	77.73	16.38	0.57	-37.14	-0.97
512	518	SLU-INV	Combination Max	7.03	1.41	9.69	90.70	18.38	0.47	-37.14	0.29
512	555	SLU-INV	Combination Max	11.85	2.37	8.72	93.97	18.55	-0.09	-34.99	0.29
512	554	SLU-INV	Combination Min	8.96	2.67	12.13	31.97	6.67	-1.95	-87.30	-1.16
512	517	SLU-INV	Combination Min	5.39	1.96	12.85	32.86	6.59	-0.99	-88.45	-1.16
512	518	SLU-INV	Combination Min	5.21	1.04	7.18	38.33	7.52	0.11	-88.45	-0.49
512	555	SLU-INV	Combination Min	8.78	1.76	6.46	37.34	7.61	-0.49	-87.30	-0.49
512	554	QP	Combination	8.96	2.67	12.13	23.68	4.94	0.27	-25.92	-0.72
512	517	QP	Combination	5.39	1.96	12.85	24.34	4.88	0.42	-27.51	-0.72
512	518	QP	Combination	5.21	1.04	7.18	28.39	5.57	0.08	-27.51	0.21
512	555	QP	Combination	8.78	1.76	6.46	27.66	5.64	-0.07	-25.92	0.21
512	554	FRE	Combination	8.96	2.67	12.13	32.42	6.73	-0.07	-35.34	-0.79
512	517	FRE	Combination	5.39	1.96	12.85	32.54	6.65	0.21	-36.87	-0.79
512	518	FRE	Combination	5.21	1.04	7.18	37.96	7.54	0.14	-36.87	0.11
512	555	FRE	Combination	8.78	1.76	6.46	37.84	7.62	-0.13	-35.34	0.11
513	535	SLE-INV	Combination Max	8.79	1.76	-6.30	39.73	7.41	1.28	36.88	1.33
513	536	SLE-INV	Combination Max	8.36	-0.43	-9.82	34.06	4.85	-1.28	36.88	0.56
513	573	SLE-INV	Combination Max	30.99	4.09	-10.28	27.68	4.55	-3.08	35.27	0.56
513	572	SLE-INV	Combination Max	31.43	6.29	-6.77	32.87	7.12	-0.92	35.27	1.33
513	535	SLE-INV	Combination Min	8.79	1.76	-6.30	27.04	4.95	0.89	24.97	1.13
513	536	SLE-INV	Combination Min	8.36	-0.43	-9.82	23.21	3.20	-1.31	24.97	0.37
513	573	SLE-INV	Combination Min	30.99	4.09	-10.28	17.86	2.96	-3.08	23.37	0.37
513	572	SLE-INV	Combination Min	31.43	6.29	-6.77	21.31	4.72	-1.31	23.37	1.13
513	535	SLU-INV	Combination Max	11.87	2.37	-6.30	88.99	16.94	2.80	83.15	2.11
513	536	SLU-INV	Combination Max	11.28	-0.43	-9.82	76.19	11.26	-1.42	83.15	1.32
513	573	SLU-INV	Combination Max	41.84	5.53	-10.28	65.79	10.71	-4.16	81.49	1.32
513	572	SLU-INV	Combination Max	42.43	8.49	-6.77	77.77	16.41	-1.24	81.49	2.11
513	535	SLU-INV	Combination Min	8.79	1.76	-8.51	36.51	6.68	1.20	33.71	1.52
513	536	SLU-INV	Combination Min	8.36	-0.58	-13.26	31.33	4.33	-1.77	33.71	0.50
513	573	SLU-INV	Combination Min	30.99	4.09	-13.88	24.12	4.00	-7.08	31.55	0.50
513	572	SLU-INV	Combination Min	31.43	6.29	-9.13	28.77	6.37	-2.86	31.55	1.52
513	535	QP	Combination	8.79	1.76	-6.30	27.04	4.95	0.89	24.97	1.13
513	536	QP	Combination	8.36	-0.43	-9.82	23.21	3.20	-1.28	24.97	0.37
513	573	QP	Combination	30.99	4.09	-10.28	17.86	2.96	-3.08	23.37	0.37
513	572	QP	Combination	31.43	6.29	-6.77	21.31	4.72	-0.92	23.37	1.13
513	535	FRE	Combination	8.79	1.76	-6.30	36.56	6.79	1.18	33.91	1.28
513	536	FRE	Combination	8.36	-0.43	-9.82	31.35	4.44	-1.30	33.91	0.52
513	573	FRE	Combination	30.99	4.09	-10.28	25.23	4.15	-3.70	32.30	0.52
513	572	FRE	Combination	31.43	6.29	-6.77	29.98	6.52	-1.21	32.30	1.28
514	536	SLE-INV	Combination Max	9.18	-0.27	-7.04	32.51	5.02	-1.64	34.18	-0.48
514	537	SLE-INV	Combination Max	9.21	-0.08	-5.01	21.45	1.04	-0.54	34.18	-1.22
514	574	SLE-INV	Combination Max	16.76	1.43	-3.65	23.08	1.32	-2.00	33.51	-1.22
514	573	SLE-INV	Combination Max	16.73	1.24	-5.68	34.09	5.35	-2.71	33.51	-0.48
514	536	SLE-INV	Combination Min	9.18	-0.27	-7.04	22.65	3.44	-1.86	23.66	-0.60
514	537	SLE-INV	Combination Min	9.21	-0.08	-5.01	15.03	0.64	-0.93	23.66	-1.30
514	574	SLE-INV	Combination Min	16.76	1.43	-3.65	15.94	0.88	-2.00	22.94	-1.30
514	573	SLE-INV	Combination Min	16.73	1.24	-5.68	23.51	3.74	-3.33	22.94	-0.60
514	536	SLU-INV	Combination Max	12.39	-0.27	-7.04	70.78	11.16	-2.21	75.06	-0.65
514	537	SLU-INV	Combination Max	12.44	-0.08	-5.01	46.38	2.60	0.98	75.06	-1.59
514	574	SLU-INV	Combination Max	22.63	1.93	-3.65	50.80	3.01	-2.03	74.54	-1.59
514	573	SLU-INV	Combination Max	22.58	1.67	-5.68	75.17	11.60	-3.65	74.54	-0.65
514	536	SLU-INV	Combination Min	9.18	-0.36	-9.51	30.58	4.65	-2.72	31.94	-1.06
514	537	SLU-INV	Combination Min	9.21	-0.11	-6.77	20.29	0.86	-1.26	31.94	-1.76
514	574	SLU-INV	Combination Min	16.76	1.43	-4.93	21.52	1.19	-2.70	30.97	-1.76
514	573	SLU-INV	Combination Min	16.73	1.24	-7.67	31.73	5.05	-5.73	30.97	-1.06
514	536	QP	Combination	9.18	-0.27	-7.04	22.65	3.44	-1.64	23.66	-0.48
514	537	QP	Combination	9.21	-0.08	-5.01	15.03	0.64	-0.93	23.66	-1.22
514	574	QP	Combination	16.76	1.43	-3.65	15.94	0.88	-2.00	22.94	-1.22
514	573	QP	Combination	16.73	1.24	-5.68	23.51	3.74	-2.71	22.94	-0.48
514	536	FRE	Combination	9.18	-0.27	-7.04	30.04	4.63	-1.81	31.55	-0.57
514	537	FRE	Combination	9.21	-0.08	-5.01	19.84	0.94	-0.64	31.55	-1.28
514	574	FRE	Combination	16.76	1.43	-3.65	21.29	1.21	-2.00	30.86	-1.28
514	573	FRE	Combination	16.73	1.24	-5.68	31.44	4.95	-3.17	30.86	-0.57
515	537	SLE-INV	Combination Max	6.37	-0.65	-3.44	22.29	1.10	-1.77	29.57	-1.00
515	538	SLE-INV	Combination Max	6.49	-0.06	-2.80	12.69	0.44	-0.68	29.57	-1.64
515	575	SLE-INV	Combination Max	5.83	-0.19	-2.04	14.05	0.87	0.33	28.91	-1.64
515	574	SLE-INV	Combination Max	5.71	-0.78	-2.67	23.64	1.54	-0.76	28.91	-1.00
515	537	SLE-INV	Combination Min	6.37	-0.65	-3.44	16.07	0.76	-1.81	20.96	-1.02
515	538	SLE-INV	Combination Min	6.49	-0.06	-2.80	9.28	0.28	-1.03	20.96	-1.71

2.1.3 PEDEMONTANA DELLE MARCHE

3° stralcio funzionale: Castelraimondo nord – Castelraimondo sud
4° stralcio funzionale: Castelraimondo sud – innesto S.S. 77 a Muccia
OPERE D'ARTE MINORI – OPERE IDRAULICHE
 Asse principale - Tombino DN 1500 al km 5+429 - Relazione di calcolo

Opera	Tratto	Settore	CEE	WBS	Id. doc.	N. prog.	Rev.	Pag. di Pag.
LO703	213	E	16	010009	REL	01	A	335 di 338

515	575	SLE-INV	Combination Min	5.83	-0.19	-2.04	10.27	0.69	-0.34	20.34	-1.71
515	574	SLE-INV	Combination Min	5.71	-0.78	-2.67	17.04	1.19	-1.11	20.34	-1.02
515	537	SLU-INV	Combination Max	8.60	-0.65	-3.44	46.47	2.42	-1.63	63.02	-1.11
515	538	SLU-INV	Combination Max	8.76	-0.06	-2.80	25.94	1.06	0.69	63.02	-2.00
515	575	SLU-INV	Combination Max	7.86	-0.19	-2.04	28.70	1.57	2.91	62.17	-2.00
515	574	SLU-INV	Combination Max	7.70	-0.78	-2.67	49.27	2.90	0.59	62.17	-1.11
515	537	SLU-INV	Combination Min	6.37	-0.88	-4.64	21.69	1.03	-2.44	28.29	-1.38
515	538	SLU-INV	Combination Min	6.49	-0.08	-3.79	12.53	0.38	-1.39	28.29	-2.32
515	575	SLU-INV	Combination Min	5.83	-0.25	-2.75	13.87	0.93	-0.45	27.46	-2.32
515	574	SLU-INV	Combination Min	5.71	-1.06	-3.61	23.00	1.61	-1.50	27.46	-1.38
515	537	QP	Combination	6.37	-0.65	-3.44	16.07	0.76	-1.81	20.96	-1.00
515	538	QP	Combination	6.49	-0.06	-2.80	9.28	0.28	-1.03	20.96	-1.64
515	575	QP	Combination	5.83	-0.19	-2.04	10.27	0.69	-0.34	20.34	-1.64
515	574	QP	Combination	5.71	-0.78	-2.67	17.04	1.19	-1.11	20.34	-1.00
515	537	FRE	Combination	6.37	-0.65	-3.44	20.74	1.02	-1.78	27.42	-1.02
515	538	FRE	Combination	6.49	-0.06	-2.80	11.84	0.40	-0.77	27.42	-1.69
515	575	FRE	Combination	5.83	-0.19	-2.04	13.10	0.82	0.16	26.76	-1.69
515	574	FRE	Combination	5.71	-0.78	-2.67	21.99	1.45	-0.85	26.76	-1.02
516	538	SLE-INV	Combination Max	3.50	-0.65	-2.09	12.79	0.34	-0.41	24.78	-1.40
516	539	SLE-INV	Combination Max	3.57	-0.33	-1.60	6.27	-0.35	0.11	24.78	-2.05
516	576	SLE-INV	Combination Max	1.18	-0.80	-0.94	7.12	0.20	0.58	23.84	-2.05
516	575	SLE-INV	Combination Max	1.12	-1.13	-1.44	13.64	0.91	0.06	23.84	-1.40
516	538	SLE-INV	Combination Min	3.50	-0.65	-2.09	9.55	0.24	-0.85	17.87	-1.42
516	539	SLE-INV	Combination Min	3.57	-0.33	-1.60	4.85	-0.49	-0.40	17.87	-2.21
516	576	SLE-INV	Combination Min	1.18	-0.80	-0.94	5.60	0.09	-0.06	17.10	-2.21
516	575	SLE-INV	Combination Min	1.12	-1.13	-1.44	10.29	0.79	-0.51	17.10	-1.42
516	538	SLU-INV	Combination Max	4.73	-0.65	-2.09	25.37	0.73	1.33	51.61	-1.47
516	539	SLU-INV	Combination Max	4.82	-0.33	-1.60	11.79	-0.47	2.11	51.61	-2.77
516	576	SLU-INV	Combination Max	1.59	-0.80	-0.94	12.99	0.27	3.06	50.01	-2.77
516	575	SLU-INV	Combination Max	1.51	-1.13	-1.44	26.66	1.38	2.28	50.01	-1.47
516	538	SLU-INV	Combination Min	3.50	-0.88	-2.82	12.89	0.32	-1.15	24.12	-1.91
516	539	SLU-INV	Combination Min	3.57	-0.44	-2.15	6.55	-1.05	-0.55	24.12	-3.01
516	576	SLU-INV	Combination Min	1.18	-1.09	-1.27	7.56	-0.34	-0.08	23.08	-3.01
516	575	SLU-INV	Combination Min	1.12	-1.53	-1.94	13.89	1.06	-0.69	23.08	-1.91
516	538	QP	Combination	3.50	-0.65	-2.09	9.55	0.24	-0.85	17.87	-1.40
516	539	QP	Combination	3.57	-0.33	-1.60	4.85	-0.35	-0.40	17.87	-2.05
516	576	QP	Combination	1.18	-0.80	-0.94	5.60	0.20	-0.06	17.10	-2.05
516	575	QP	Combination	1.12	-1.13	-1.44	10.29	0.79	-0.51	17.10	-1.40
516	538	FRE	Combination	3.50	-0.65	-2.09	11.98	0.31	-0.52	23.05	-1.41
516	539	FRE	Combination	3.57	-0.33	-1.60	5.92	-0.45	-0.02	23.05	-2.17
516	576	FRE	Combination	1.18	-0.80	-0.94	6.74	0.12	0.42	22.15	-2.17
516	575	FRE	Combination	1.12	-1.13	-1.44	12.81	0.88	-0.08	22.15	-1.41
517	539	SLE-INV	Combination Max	1.46	-0.75	-0.92	6.40	-0.45	0.04	19.09	-1.73
517	540	SLE-INV	Combination Max	1.58	-0.16	-0.60	0.59	-0.72	0.26	19.09	-3.03
517	577	SLE-INV	Combination Max	-0.58	-0.59	-0.30	1.11	0.04	0.86	17.55	-3.03
517	576	SLE-INV	Combination Max	-0.70	-1.18	-0.61	6.82	0.31	0.65	17.55	-1.73
517	539	SLE-INV	Combination Min	1.46	-0.75	-0.92	5.00	-0.63	-0.47	14.05	-1.81
517	540	SLE-INV	Combination Min	1.58	-0.16	-0.60	0.39	-1.08	-0.16	14.05	-3.41
517	577	SLE-INV	Combination Min	-0.58	-0.59	-0.30	0.80	-0.25	0.33	12.80	-3.41
517	576	SLE-INV	Combination Min	-0.70	-1.18	-0.61	5.51	0.19	0.01	12.80	-1.81
517	539	SLU-INV	Combination Max	1.97	-0.75	-0.92	11.86	-0.60	2.06	38.67	-2.10
517	540	SLU-INV	Combination Max	2.13	-0.16	-0.60	0.80	-0.97	1.88	38.67	-4.09
517	577	SLU-INV	Combination Max	-0.58	-0.59	-0.30	1.49	0.05	2.94	36.00	-4.09
517	576	SLU-INV	Combination Max	-0.70	-1.18	-0.61	11.91	0.42	3.11	36.00	-2.10
517	539	SLU-INV	Combination Min	1.46	-1.01	-1.24	6.75	-1.33	-0.64	18.97	-2.45
517	540	SLU-INV	Combination Min	1.58	-0.21	-0.81	-0.37	-2.49	-0.22	18.97	-4.87
517	577	SLU-INV	Combination Min	-0.78	-0.79	-0.40	-0.37	-1.36	0.44	17.28	-4.87
517	576	SLU-INV	Combination Min	-0.94	-1.59	-0.83	7.44	-0.26	0.02	17.28	-2.45
517	539	QP	Combination	1.46	-0.75	-0.92	5.00	-0.45	-0.47	14.05	-1.73
517	540	QP	Combination	1.58	-0.16	-0.60	0.59	-0.72	-0.16	14.05	-3.03
517	577	QP	Combination	-0.58	-0.59	-0.30	1.11	0.04	0.33	12.80	-3.03
517	576	QP	Combination	-0.70	-1.18	-0.61	5.51	0.31	0.01	12.80	-1.73
517	539	FRE	Combination	1.46	-0.75	-0.92	6.05	-0.58	-0.09	17.83	-1.79
517	540	FRE	Combination	1.58	-0.16	-0.60	0.44	-0.99	0.15	17.83	-3.31
517	577	FRE	Combination	-0.58	-0.59	-0.30	0.88	-0.18	0.73	16.36	-3.31
517	576	FRE	Combination	-0.70	-1.18	-0.61	6.49	0.22	0.49	16.36	-1.79
518	540	SLE-INV	Combination Max	0.01	-0.47	0.02	0.91	-1.00	1.03	12.29	-2.19
518	541	SLE-INV	Combination Max	-0.27	-1.90	0.29	-1.36	-2.15	1.74	12.29	-7.41
518	578	SLE-INV	Combination Max	-0.47	-1.94	0.44	-0.43	-0.63	0.80	6.02	-7.41
518	577	SLE-INV	Combination Max	-0.19	-0.51	0.16	2.07	0.52	0.08	6.02	-2.19
518	540	SLE-INV	Combination Min	0.01	-0.47	0.02	0.89	-1.39	0.36	9.42	-2.42
518	541	SLE-INV	Combination Min	-0.27	-1.90	0.29	-2.12	-3.17	0.90	9.42	-8.92
518	578	SLE-INV	Combination Min	-0.47	-1.94	0.44	-0.94	-1.37	0.34	4.39	-8.92
518	577	SLE-INV	Combination Min	-0.19	-0.51	0.16	1.83	0.41	-0.20	4.39	-2.42
518	540	SLU-INV	Combination Max	0.02	-0.47	0.02	1.23	-1.35	3.63	23.43	-2.96
518	541	SLU-INV	Combination Max	-0.27	-1.90	0.40	-1.83	-2.90	5.03	23.43	-10.01
518	578	SLU-INV	Combination Max	-0.47	-1.94	0.59	-0.58	-0.84	2.58	12.35	-10.01
518	577	SLU-INV	Combination Max	-0.19	-0.51	0.21	2.97	0.71	1.18	12.35	-2.96
518	540	SLU-INV	Combination Min	0.01	-0.63	0.02	0.78	-2.91	0.49	12.72	-3.30
518	541	SLU-INV	Combination Min	-0.37	-2.56	0.29	-5.09	-7.13	1.21	12.72	-14.79
518	578	SLU-INV	Combination Min	-0.64	-2.61	0.44	-2.90	-4.26	0.45	5.92	-14.79
518	577	SLU-INV	Combination Min	-0.25	-0.69	0.16	2.48	-0.05	-0.27	5.92	-3.30
518	540	QP	Combination	0.01	-0.47	0.02	0.91	-1.00	0.36	9.42	-2.19
518	541	QP	Combination	-0.27	-1.90	0.29	-1.36	-2.15	0.90	9.42	-7.41
518	578	QP	Combination	-0.47	-1.94	0.44	-0.43	-0.63	0.34	4.39	-7.41
518	577	QP	Combination	-0.19	-0.51	0.16	1.83	0.52	-0.20	4.39	-2.19

2.1.3 PEDEMONTANA DELLE MARCHE
3° stralcio funzionale: Castelraimondo nord – Castelraimondo sud
4° stralcio funzionale: Castelraimondo sud – innesto S.S. 77 a Muccia
 OPERE D'ARTE MINORI – OPERE IDRAULICHE
 Asse principale - Tombino DN 1500 al km 5+429 - Relazione di calcolo

Opera LO703	Tratto 213	Settore E	CEE 16	WBS 010009	Id. doc. REL	N. prog. 01	Rev. A	Pag. di Pag. 336 di 338
----------------	---------------	--------------	-----------	---------------	--------------------	-------------------	-----------	-------------------------------

518	540	FRE	Combination	0.01	-0.47	0.02	0.89	-1.29	0.87	11.58	-2.36
518	541	FRE	Combination	-0.27	-1.90	0.29	-1.93	-2.91	1.53	11.58	-8.54
518	578	FRE	Combination	-0.47	-1.94	0.44	-0.81	-1.18	0.68	5.61	-8.54
518	577	FRE	Combination	-0.19	-0.51	0.16	2.01	0.44	0.01	5.61	-2.36
519	584	SLE-INV	Combination Max	-0.66	-2.69	-0.86	-3.17	-2.03	-2.41	-2.97	-4.43
519	547	SLE-INV	Combination Max	-2.01	-2.96	-1.03	-5.70	-2.99	-4.47	-5.58	-4.43
519	548	SLE-INV	Combination Max	-1.52	-0.55	-0.83	-4.30	-0.11	-2.46	-5.58	-1.69
519	585	SLE-INV	Combination Max	-0.18	-0.28	-0.65	-1.78	0.92	-0.39	-2.97	-1.69
519	584	SLE-INV	Combination Min	-0.66	-2.69	-0.86	-4.71	-3.17	-3.62	-3.98	-4.72
519	547	SLE-INV	Combination Min	-2.01	-2.96	-1.03	-8.17	-4.18	-6.61	-6.90	-4.72
519	548	SLE-INV	Combination Min	-1.52	-0.55	-0.83	-6.38	-0.15	-3.81	-6.90	-1.72
519	585	SLE-INV	Combination Min	-0.18	-0.28	-0.65	-2.94	0.83	-0.82	-3.98	-1.72
519	584	SLE-INV	Combination Max	-0.66	-2.69	-0.86	-4.28	-2.74	-3.25	-4.00	-5.86
519	547	SLU-INV	Combination Max	-2.01	-2.96	-1.03	-7.70	-4.04	-6.04	-7.54	-5.86
519	548	SLU-INV	Combination Max	-1.52	-0.55	-0.83	-5.80	0.05	-3.32	-7.54	-1.59
519	585	SLU-INV	Combination Max	-0.18	-0.28	-0.65	-2.40	1.25	-0.53	-4.01	-1.59
519	584	SLU-INV	Combination Min	-0.90	-3.64	-1.16	-10.71	-7.60	-8.35	-7.91	-6.42
519	547	SLU-INV	Combination Min	-2.71	-4.00	-1.39	-17.74	-8.77	-14.93	-12.03	-6.42
519	548	SLU-INV	Combination Min	-2.06	-0.74	-1.12	-14.45	-0.20	-9.08	-12.03	-2.32
519	585	SLU-INV	Combination Min	-0.24	-0.37	-0.88	-7.46	1.12	-2.50	-7.91	-2.32
519	584	QP	Combination	-0.66	-2.69	-0.86	-3.17	-2.03	-2.41	-2.97	-4.43
519	547	QP	Combination	-2.01	-2.96	-1.03	-5.70	-2.99	-4.47	-5.58	-4.43
519	548	QP	Combination	-1.52	-0.55	-0.83	-4.30	-0.15	-2.46	-5.58	-1.72
519	585	QP	Combination	-0.18	-0.28	-0.65	-1.78	0.83	-0.39	-2.97	-1.72
519	584	FRE	Combination	-0.66	-2.69	-0.86	-4.33	-2.88	-3.32	-3.73	-4.65
519	547	FRE	Combination	-2.01	-2.96	-1.03	-7.55	-3.88	-6.08	-6.57	-4.65
519	548	FRE	Combination	-1.52	-0.55	-0.83	-5.86	-0.12	-3.48	-6.57	-1.70
519	585	FRE	Combination	-0.18	-0.28	-0.65	-2.65	0.89	-0.72	-3.73	-1.70
520	585	SLE-INV	Combination Max	-2.55	-0.75	-0.56	-6.43	-0.12	-1.69	-8.73	-1.60
520	548	SLE-INV	Combination Max	-1.41	-0.52	-0.51	-7.05	-0.68	-1.17	-8.79	-1.60
520	549	SLE-INV	Combination Max	-1.46	-0.78	-0.26	-4.17	-0.75	-0.73	-8.79	-1.68
520	586	SLE-INV	Combination Max	-2.60	-1.01	-0.31	-3.55	-0.20	-1.25	-8.73	-1.68
520	585	SLE-INV	Combination Min	-2.55	-0.75	-0.56	-9.71	-0.40	-2.68	-11.68	-1.78
520	548	SLE-INV	Combination Min	-1.41	-0.52	-0.51	-10.27	-0.92	-1.97	-11.61	-1.78
520	549	SLE-INV	Combination Min	-1.46	-0.78	-0.26	-6.46	-1.04	-1.57	-11.61	-1.71
520	586	SLE-INV	Combination Min	-2.60	-1.01	-0.31	-5.89	-0.53	-2.28	-11.68	-1.71
520	585	SLU-INV	Combination Max	-2.55	-0.75	-0.56	-8.68	-0.17	-2.28	-11.78	-0.93
520	548	SLU-INV	Combination Max	-1.41	-0.52	-0.51	-9.51	-0.91	-1.57	-11.86	-0.93
520	549	SLU-INV	Combination Max	-1.46	-0.78	-0.26	-5.63	-1.02	-0.98	-11.86	-1.52
520	586	SLU-INV	Combination Max	-2.60	-1.01	-0.31	-4.80	-0.27	-1.69	-11.78	-1.52
520	585	SLU-INV	Combination Min	-3.44	-1.01	-0.75	-22.46	-1.48	-6.52	-23.13	-2.40
520	548	SLU-INV	Combination Min	-1.90	-0.71	-0.69	-22.81	-1.89	-5.08	-22.55	-2.40
520	549	SLU-INV	Combination Min	-1.97	-1.05	-0.35	-15.33	-2.16	-4.83	-22.55	-2.31
520	586	SLU-INV	Combination Min	-3.51	-1.36	-0.42	-14.94	-1.80	-6.26	-23.13	-2.31
520	585	QP	Combination	-2.55	-0.75	-0.56	-6.43	-0.12	-1.69	-8.73	-1.78
520	548	QP	Combination	-1.41	-0.52	-0.51	-7.05	-0.68	-1.17	-8.79	-1.78
520	549	QP	Combination	-1.46	-0.78	-0.26	-4.17	-0.75	-0.73	-8.79	-1.71
520	586	QP	Combination	-2.60	-1.01	-0.31	-3.55	-0.20	-1.25	-8.73	-1.71
520	585	FRE	Combination	-2.55	-0.75	-0.56	-8.89	-0.33	-2.43	-10.94	-1.65
520	548	FRE	Combination	-1.41	-0.52	-0.51	-9.47	-0.86	-1.77	-10.90	-1.65
520	549	FRE	Combination	-1.46	-0.78	-0.26	-5.89	-0.97	-1.36	-10.90	-1.69
520	586	FRE	Combination	-2.60	-1.01	-0.31	-5.30	-0.45	-2.02	-10.94	-1.69
521	586	SLE-INV	Combination Max	-3.22	-1.13	0.06	-4.92	-0.46	-0.96	-12.49	-1.59
521	549	SLE-INV	Combination Max	-0.57	-0.60	0.26	-5.15	-0.96	-1.02	-12.73	-1.59
521	550	SLE-INV	Combination Max	-0.59	-0.69	0.51	-1.02	-0.04	-0.90	-12.73	-1.32
521	587	SLE-INV	Combination Max	-3.24	-1.22	0.31	-0.77	0.44	-0.83	-12.49	-1.32
521	586	SLE-INV	Combination Min	-3.22	-1.13	0.06	-7.76	-0.87	-1.86	-17.04	-1.68
521	549	SLE-INV	Combination Min	-0.57	-0.60	0.26	-7.79	-1.34	-1.99	-17.30	-1.68
521	550	SLE-INV	Combination Min	-0.59	-0.69	0.51	-2.17	-0.05	-2.02	-17.30	-1.43
521	587	SLE-INV	Combination Min	-3.24	-1.22	0.31	-2.11	0.39	-1.90	-17.04	-1.43
521	586	SLU-INV	Combination Max	-3.22	-1.13	0.08	-6.64	-0.62	-1.29	-16.86	-1.21
521	549	SLU-INV	Combination Max	-0.57	-0.60	0.35	-6.96	-1.30	-1.38	-17.19	-1.21
521	550	SLU-INV	Combination Max	-0.59	-0.69	0.69	-1.38	-0.06	-1.22	-17.19	-0.88
521	587	SLU-INV	Combination Max	-3.24	-1.22	0.42	-1.04	0.60	-1.12	-16.86	-0.88
521	586	SLU-INV	Combination Min	-4.35	-1.53	0.06	-18.78	-2.44	-5.39	-34.70	-2.27
521	549	SLU-INV	Combination Min	-0.78	-0.81	0.26	-18.04	-2.83	-5.72	-35.02	-2.27
521	550	SLU-INV	Combination Min	-0.80	-0.94	0.51	-6.65	-0.07	-6.36	-35.02	-1.93
521	587	SLU-INV	Combination Min	-4.38	-1.65	0.31	-7.28	0.20	-6.02	-34.70	-1.93
521	586	QP	Combination	-3.22	-1.13	0.06	-4.92	-0.46	-0.96	-12.49	-1.68
521	549	QP	Combination	-0.57	-0.60	0.26	-5.15	-0.96	-1.02	-12.73	-1.68
521	550	QP	Combination	-0.59	-0.69	0.51	-1.02	-0.04	-0.90	-12.73	-1.43
521	587	QP	Combination	-3.24	-1.22	0.31	-0.77	0.44	-0.83	-12.49	-1.43
521	586	FRE	Combination	-3.22	-1.13	0.06	-7.05	-0.77	-1.64	-15.90	-1.61
521	549	FRE	Combination	-0.57	-0.60	0.26	-7.13	-1.25	-1.74	-16.16	-1.61
521	550	FRE	Combination	-0.59	-0.69	0.51	-1.89	-0.05	-1.74	-16.16	-1.35
521	587	FRE	Combination	-3.24	-1.22	0.31	-1.77	0.40	-1.63	-15.90	-1.35
522	587	SLE-INV	Combination Max	-2.19	-1.01	0.59	-1.14	0.33	-1.33	-15.85	-1.41
522	550	SLE-INV	Combination Max	0.69	-0.44	0.90	-1.75	-0.15	-0.40	-15.96	-1.41
522	551	SLE-INV	Combination Max	0.62	-0.76	1.18	3.34	-0.25	0.00	-15.96	-1.36
522	588	SLE-INV	Combination Max	-2.26	-1.34	0.86	3.96	0.22	-0.94	-15.85	-1.36
522	587	SLE-INV	Combination Min	-2.19	-1.01	0.59	-2.51	0.27	-2.61	-21.97	-1.52
522	550	SLE-INV	Combination Min	0.69	-0.44	0.90	-3.09	-0.19	-1.31	-22.03	-1.52
522	551	SLE-INV	Combination Min	0.62	-0.76	1.18	2.91	-0.35	-0.90	-22.03	-1.42
522	588	SLE-INV	Combination Min	-2.26	-1.34	0.86	3.53	0.09	-2.22	-21.97	-1.42
522	587	SLU-INV	Combination Max	-2.19	-1.01	0.80	-1.54	0.44	-1.79	-21.40	-0.96
522	550	SLU-INV	Combination Max	0.93	-0.44	1.22	-2.36	-0.20	-0.55	-21.55	-0.96

2.1.3 PEDEMONTANA DELLE MARCHE

3° stralcio funzionale: Castelraimondo nord – Castelraimondo sud
4° stralcio funzionale: Castelraimondo sud – innesto S.S. 77 a Muccia
 OPERE D'ARTE MINORI – OPERE IDRAULICHE
 Asse principale - Tombino DN 1500 al km 5+429 - Relazione di calcolo

Opera LO703	Tratto 213	Settore E	CEE 16	WBS 010009	Id. doc. REL	N. prog. 01	Rev. A	Pag. di Pag. 337 di 338
----------------	---------------	--------------	-----------	---------------	--------------------	-------------------	-----------	-------------------------------

522	551	SLU-INV	Combination Max	0.84	-0.76	1.59	5.02	-0.34	0.00	-21.55	-1.11
522	588	SLU-INV	Combination Max	-2.26	-1.34	1.17	5.64	0.30	-1.26	-21.40	-1.11
522	587	SLU-INV	Combination Min	-2.96	-1.37	0.59	-7.82	0.05	-7.57	-45.74	-2.06
522	550	SLU-INV	Combination Min	0.69	-0.59	0.90	-8.31	-0.36	-4.81	-45.59	-2.06
522	551	SLU-INV	Combination Min	0.62	-1.03	1.18	3.93	-0.73	-4.42	-45.59	-1.92
522	588	SLU-INV	Combination Min	-3.05	-1.81	0.86	4.76	-0.41	-7.21	-45.74	-1.92
522	587	QP	Combination	-2.19	-1.01	0.59	-1.14	0.33	-1.33	-15.85	-1.52
522	550	QP	Combination	0.69	-0.44	0.90	-1.75	-0.15	-0.40	-15.96	-1.52
522	551	QP	Combination	0.62	-0.76	1.18	2.91	-0.25	0.00	-15.96	-1.42
522	588	QP	Combination	-2.26	-1.34	0.86	3.53	0.22	-0.94	-15.85	-1.42
522	587	FRE	Combination	-2.19	-1.01	0.59	-2.17	0.28	-2.29	-20.44	-1.44
522	550	FRE	Combination	0.69	-0.44	0.90	-2.76	-0.18	-1.08	-20.51	-1.44
522	551	FRE	Combination	0.62	-0.76	1.18	3.24	-0.32	-0.68	-20.51	-1.38
522	588	FRE	Combination	-2.26	-1.34	0.86	3.85	0.12	-1.90	-20.44	-1.38
523	588	SLE-INV	Combination Max	0.39	-0.81	1.10	3.98	0.15	-0.68	-18.93	-1.43
523	551	SLE-INV	Combination Max	2.89	-0.31	1.78	3.16	-0.27	-0.25	-19.28	-1.43
523	552	SLE-INV	Combination Max	2.80	-0.74	2.16	11.94	0.66	0.29	-19.28	-1.07
523	589	SLE-INV	Combination Max	0.31	-1.24	1.48	12.80	1.04	-0.14	-18.93	-1.07
523	588	SLE-INV	Combination Min	0.39	-0.81	1.10	3.35	0.06	-1.87	-26.64	-1.50
523	551	SLE-INV	Combination Min	2.89	-0.31	1.78	2.64	-0.35	-1.26	-26.99	-1.50
523	552	SLE-INV	Combination Min	2.80	-0.74	2.16	8.91	0.45	-0.60	-26.99	-1.15
523	589	SLE-INV	Combination Min	0.31	-1.24	1.48	9.62	0.86	-1.21	-26.64	-1.15
523	588	SLU-INV	Combination Max	0.53	-0.81	1.48	6.45	0.20	-0.92	-25.56	-1.17
523	551	SLU-INV	Combination Max	3.90	-0.31	2.41	5.17	-0.37	-0.34	-26.03	-1.17
523	552	SLU-INV	Combination Max	3.79	-0.74	2.92	23.74	1.49	0.39	-26.03	-0.77
523	589	SLU-INV	Combination Max	0.41	-1.24	2.00	25.14	1.73	-0.19	-25.56	-0.77
523	588	SLU-INV	Combination Min	0.39	-1.09	1.10	4.52	-0.28	-6.47	-56.55	-2.03
523	551	SLU-INV	Combination Min	2.89	-0.42	1.78	3.56	-0.66	-5.16	-56.94	-2.03
523	552	SLU-INV	Combination Min	2.80	-1.00	2.16	12.03	0.60	-4.06	-56.94	-1.55
523	589	SLU-INV	Combination Min	0.31	-1.67	1.48	12.99	1.16	-5.37	-56.55	-1.55
523	588	QP	Combination	0.39	-0.81	1.10	3.35	0.15	-0.68	-18.93	-1.50
523	551	QP	Combination	2.89	-0.31	1.78	2.64	-0.27	-0.25	-19.28	-1.50
523	552	QP	Combination	2.80	-0.74	2.16	8.91	0.45	0.29	-19.28	-1.15
523	589	QP	Combination	0.31	-1.24	1.48	9.62	0.86	-0.14	-18.93	-1.15
523	588	FRE	Combination	0.39	-0.81	1.10	3.82	0.08	-1.57	-24.71	-1.45
523	551	FRE	Combination	2.89	-0.31	1.78	3.03	-0.33	-1.01	-25.06	-1.45
523	552	FRE	Combination	2.80	-0.74	2.16	11.19	0.61	-0.39	-25.06	-1.09
523	589	FRE	Combination	0.31	-1.24	1.48	12.01	0.99	-0.94	-24.71	-1.09
524	589	SLE-INV	Combination Max	5.63	-0.17	2.10	13.32	1.06	-0.35	-21.84	-1.27
524	552	SLE-INV	Combination Max	6.23	-0.05	2.95	11.75	0.71	0.51	-22.23	-1.27
524	553	SLE-INV	Combination Max	6.11	-0.68	3.64	22.08	1.18	1.40	-22.23	-0.92
524	590	SLE-INV	Combination Max	5.50	-0.81	2.79	23.65	1.53	0.53	-21.84	-0.92
524	589	SLE-INV	Combination Min	5.63	-0.17	2.10	9.61	0.79	-1.54	-31.30	-1.32
524	552	SLE-INV	Combination Min	6.23	-0.05	2.95	8.50	0.44	-0.27	-31.64	-1.32
524	553	SLE-INV	Combination Min	6.11	-0.68	3.64	15.74	0.80	1.03	-31.64	-0.92
524	590	SLE-INV	Combination Min	5.50	-0.81	2.79	16.83	1.16	-0.25	-31.30	-0.92
524	589	SLU-INV	Combination Max	7.60	-0.17	2.84	27.73	2.11	-0.48	-29.49	-1.08
524	552	SLU-INV	Combination Max	8.41	-0.05	3.99	24.38	1.75	0.69	-30.01	-1.08
524	553	SLU-INV	Combination Max	8.24	-0.68	4.91	46.68	2.67	1.89	-30.01	-0.90
524	590	SLU-INV	Combination Max	7.43	-0.81	3.76	50.13	2.94	0.72	-29.49	-0.90
524	589	SLU-INV	Combination Min	5.63	-0.24	2.10	12.97	1.06	-6.15	-68.00	-1.79
524	552	SLU-INV	Combination Min	6.23	-0.07	2.95	11.48	0.59	-3.27	-68.18	-1.79
524	553	SLU-INV	Combination Min	6.11	-0.92	3.64	21.25	1.08	-0.38	-68.18	-1.25
524	590	SLU-INV	Combination Min	5.50	-1.09	2.79	22.73	1.57	-3.27	-68.00	-1.25
524	589	QP	Combination	5.63	-0.17	2.10	9.61	0.79	-0.35	-21.84	-1.32
524	552	QP	Combination	6.23	-0.05	2.95	8.50	0.44	0.51	-22.23	-1.32
524	553	QP	Combination	6.11	-0.68	3.64	15.74	0.80	1.40	-22.23	-0.92
524	590	QP	Combination	5.50	-0.81	2.79	16.83	1.16	0.53	-21.84	-0.92
524	589	FRE	Combination	5.63	-0.17	2.10	12.39	0.99	-1.24	-28.93	-1.29
524	552	FRE	Combination	6.23	-0.05	2.95	10.94	0.64	-0.07	-29.29	-1.29
524	553	FRE	Combination	6.11	-0.68	3.64	20.49	1.09	1.12	-29.29	-0.92
524	590	FRE	Combination	5.50	-0.81	2.79	21.95	1.44	-0.05	-28.93	-0.92
525	590	SLE-INV	Combination Max	16.97	1.49	3.78	23.46	1.40	1.49	-24.16	-1.10
525	553	SLE-INV	Combination Max	9.15	-0.08	5.16	21.44	1.14	0.44	-24.78	-1.10
525	554	SLE-INV	Combination Max	9.10	-0.30	7.21	33.20	5.28	1.36	-24.78	-0.47
525	591	SLE-INV	Combination Max	16.93	1.26	5.83	35.20	5.57	2.82	-24.16	-0.47
525	590	SLE-INV	Combination Min	16.97	1.49	3.78	15.87	0.90	1.12	-35.52	-1.14
525	553	SLE-INV	Combination Min	9.15	-0.08	5.16	14.76	0.67	-0.33	-36.05	-1.14
525	554	SLE-INV	Combination Min	9.10	-0.30	7.21	22.81	3.57	1.34	-36.05	-0.59
525	591	SLE-INV	Combination Min	16.93	1.26	5.83	23.88	3.84	2.40	-35.52	-0.59
525	590	SLU-INV	Combination Max	22.91	2.01	5.10	52.95	3.35	2.02	-32.62	-1.27
525	553	SLU-INV	Combination Max	12.35	-0.08	6.97	47.37	2.97	0.60	-33.45	-1.27
525	554	SLU-INV	Combination Max	12.29	-0.30	9.74	73.53	11.95	1.84	-33.45	-0.63
525	591	SLU-INV	Combination Max	22.85	1.70	7.87	79.13	12.31	4.45	-32.62	-0.63
525	590	SLU-INV	Combination Min	16.97	1.49	3.78	21.42	1.21	-0.31	-79.63	-1.54
525	553	SLU-INV	Combination Min	9.15	-0.10	5.16	19.92	0.91	-3.33	-79.81	-1.54
525	554	SLU-INV	Combination Min	9.10	-0.41	7.21	30.79	4.81	1.44	-79.81	-1.08
525	591	SLU-INV	Combination Min	16.93	1.26	5.83	32.24	5.18	3.23	-79.63	-1.08
525	590	QP	Combination	16.97	1.49	3.78	15.87	0.90	1.49	-24.16	-1.10
525	553	QP	Combination	9.15	-0.08	5.16	14.76	0.67	0.44	-24.78	-1.10
525	554	QP	Combination	9.10	-0.30	7.21	22.81	3.57	1.34	-24.78	-0.47
525	591	QP	Combination	16.93	1.26	5.83	23.88	3.84	2.40	-24.16	-0.47
525	590	FRE	Combination	16.97	1.49	3.78	21.56	1.28	1.22	-32.68	-1.13
525	553	FRE	Combination	9.15	-0.08	5.16	19.77	1.03	-0.14	-33.23	-1.13
525	554	FRE	Combination	9.10	-0.30	7.21	30.60	4.85	1.36	-33.23	-0.56
525	591	FRE	Combination	16.93	1.26	5.83	32.37	5.14	2.71	-32.68	-0.56

2.1.3 PEDEMONTANA DELLE MARCHE

3° stralcio funzionale: Castelraimondo nord – Castelraimondo sud

4° stralcio funzionale: Castelraimondo sud – innesto S.S. 77 a Muccia

OPERE D'ARTE MINORI – OPERE IDRAULICHE

Asse principale - Tombino DN 1500 al km 5+429 - Relazione di calcolo

Opera LO703	Tratto 213	Settore E	CEE 16	WBS 010009	Id. doc. REL	N. prog. 01	Rev. A	Pag. di Pag. 338 di 338
----------------	---------------	--------------	-----------	---------------	--------------------	-------------------	-----------	-------------------------------

526	591	SLE-INV	Combination Max	31.60	4.19	10.50	29.91	4.96	3.34	-24.63	0.48
526	554	SLE-INV	Combination Max	8.33	-0.46	10.05	35.06	5.21	1.03	-26.02	0.48
526	555	SLE-INV	Combination Max	8.78	1.75	6.46	40.98	7.76	-0.85	-26.02	1.09
526	592	SLE-INV	Combination Max	32.04	6.40	6.90	35.41	7.52	1.25	-24.63	1.09
526	591	SLE-INV	Combination Min	31.60	4.19	10.50	18.86	3.16	2.73	-37.37	0.32
526	554	SLE-INV	Combination Min	8.33	-0.46	10.05	23.47	3.37	0.86	-38.65	0.32
526	555	SLE-INV	Combination Min	8.78	1.75	6.46	27.45	5.09	-1.24	-38.65	0.98
526	592	SLE-INV	Combination Min	32.04	6.40	6.90	22.49	4.89	0.86	-37.37	0.98
526	591	SLU-INV	Combination Max	42.66	5.66	14.17	72.79	11.94	5.73	-33.25	1.09
526	554	SLU-INV	Combination Max	11.25	-0.46	13.57	80.06	12.36	1.39	-35.13	1.09
526	555	SLU-INV	Combination Max	11.85	2.36	8.72	93.51	18.11	-1.14	-35.13	1.50
526	592	SLU-INV	Combination Max	43.26	8.64	9.31	85.57	17.71	2.76	-33.25	1.50
526	591	SLU-INV	Combination Min	31.60	4.19	10.50	25.47	4.26	3.69	-86.84	0.43
526	554	SLU-INV	Combination Min	8.33	-0.62	10.05	31.68	4.55	0.21	-87.71	0.43
526	555	SLU-INV	Combination Min	8.78	1.75	6.46	37.05	6.88	-2.76	-87.71	1.32
526	592	SLU-INV	Combination Min	32.04	6.40	6.90	30.36	6.60	1.16	-86.84	1.32
526	591	QP	Combination	31.60	4.19	10.50	18.86	3.16	2.73	-24.63	0.32
526	554	QP	Combination	8.33	-0.46	10.05	23.47	3.37	1.03	-26.02	0.32
526	555	QP	Combination	8.78	1.75	6.46	27.45	5.09	-0.85	-26.02	0.98
526	592	QP	Combination	32.04	6.40	6.90	22.49	4.89	0.86	-24.63	0.98
526	591	FRE	Combination	31.60	4.19	10.50	27.15	4.51	3.19	-34.18	0.44
526	554	FRE	Combination	8.33	-0.46	10.05	32.16	4.75	0.90	-35.50	0.44
526	555	FRE	Combination	8.78	1.75	6.46	37.60	7.09	-1.14	-35.50	1.06
526	592	FRE	Combination	32.04	6.40	6.90	32.18	6.86	1.15	-34.18	1.06