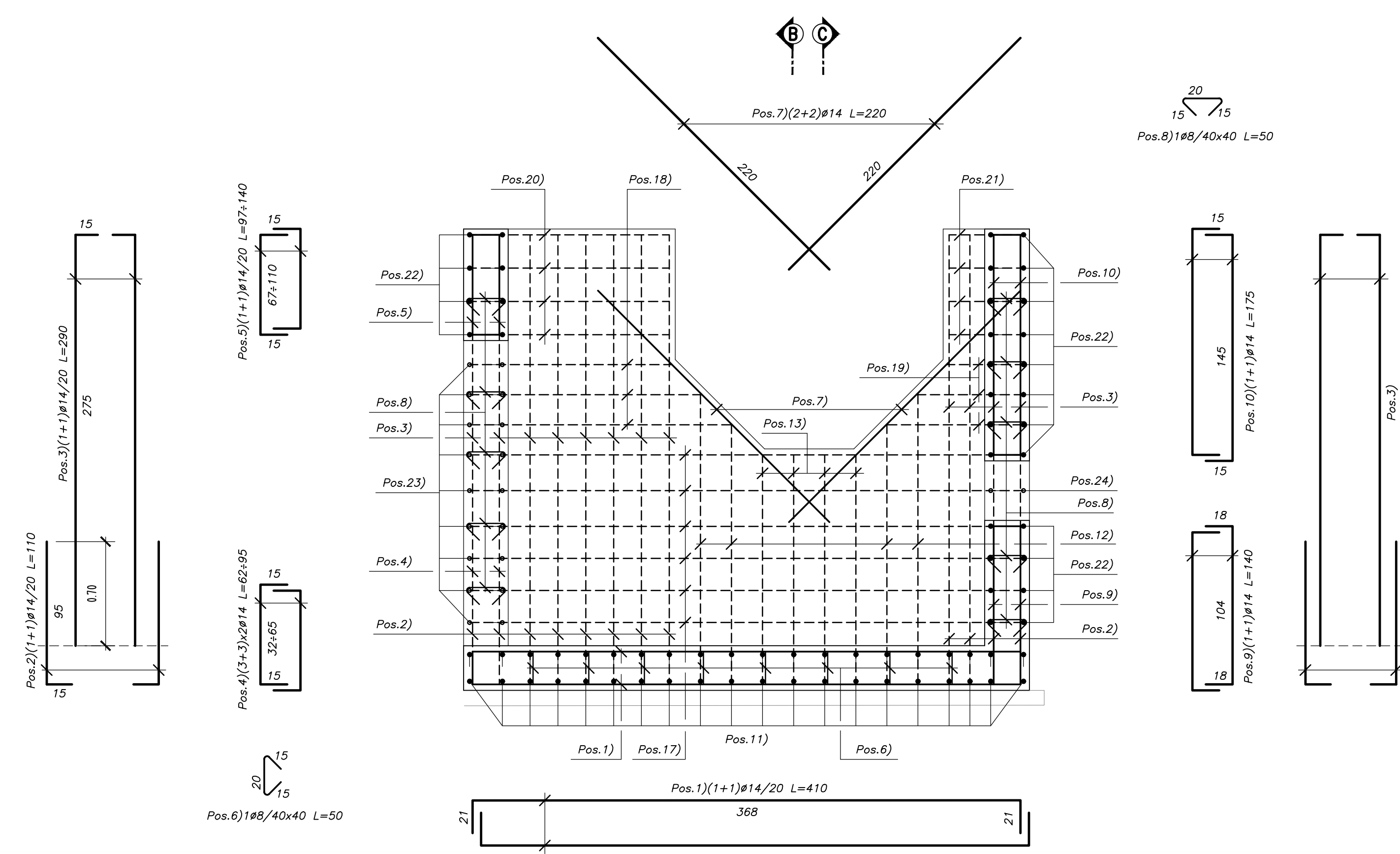


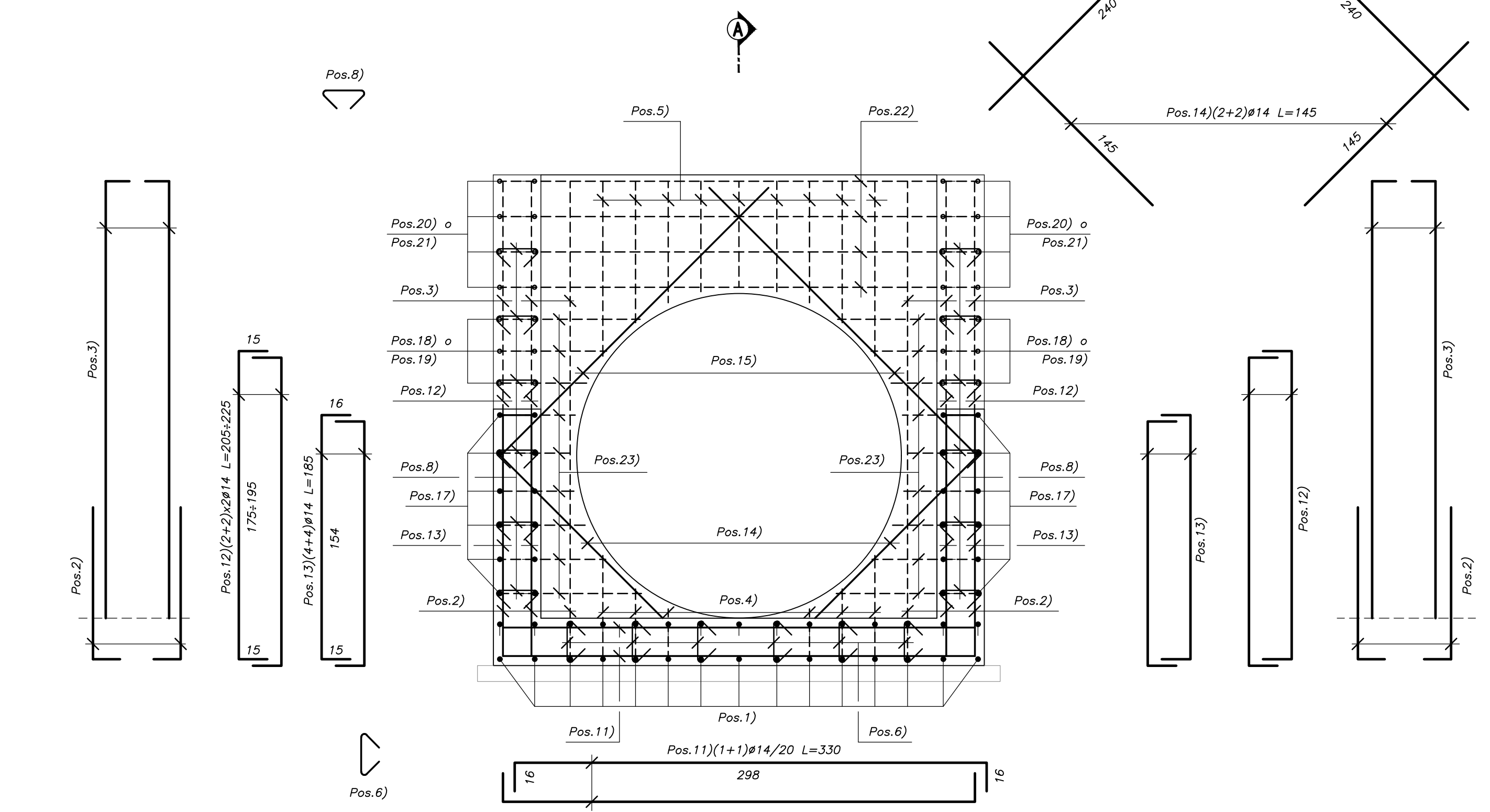
SEZIONE A-A

Scala 1:25



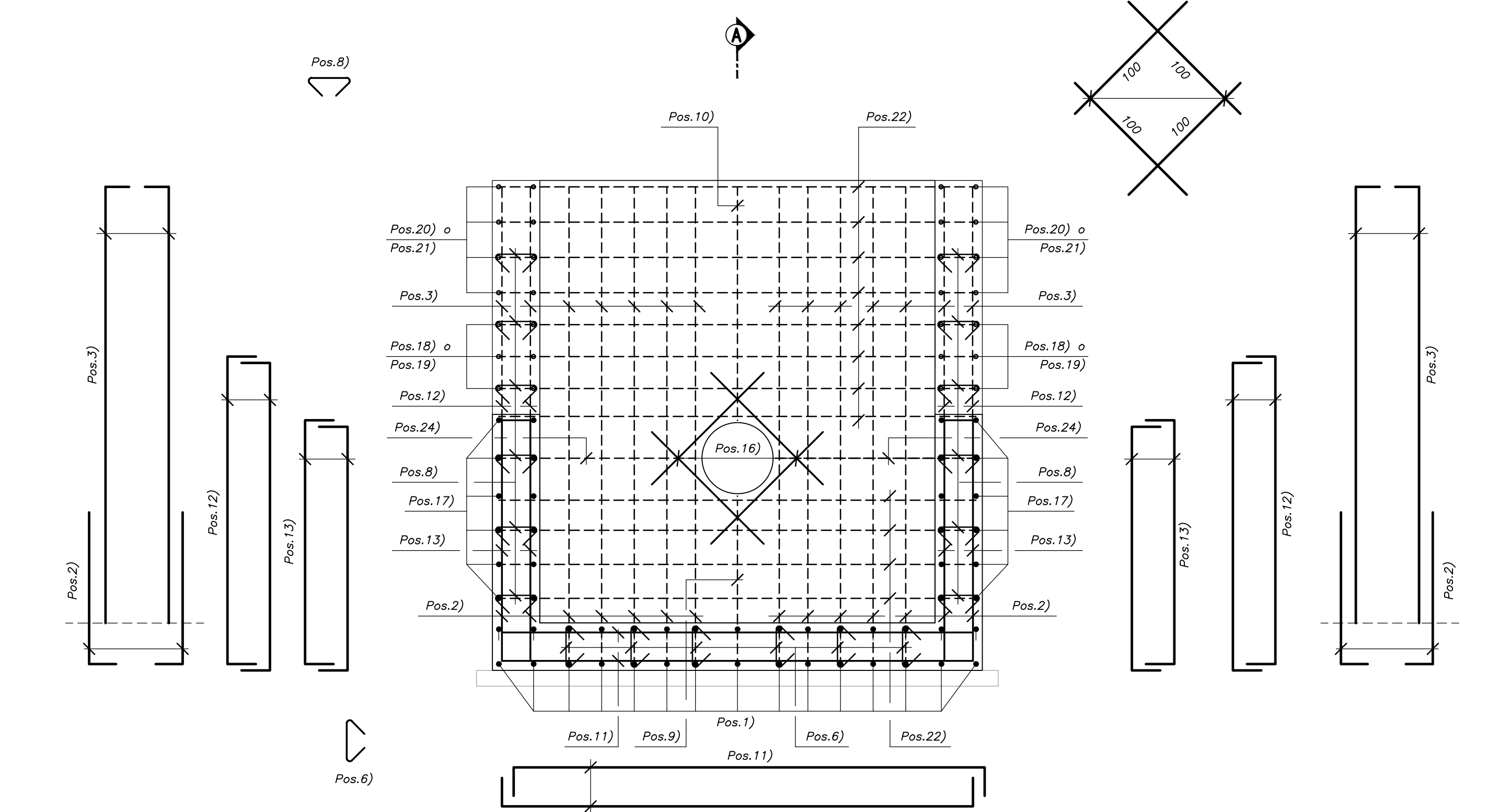
SEZIONE B-B

Scala 1:25



SEZIONE C-C

Scala 1:25



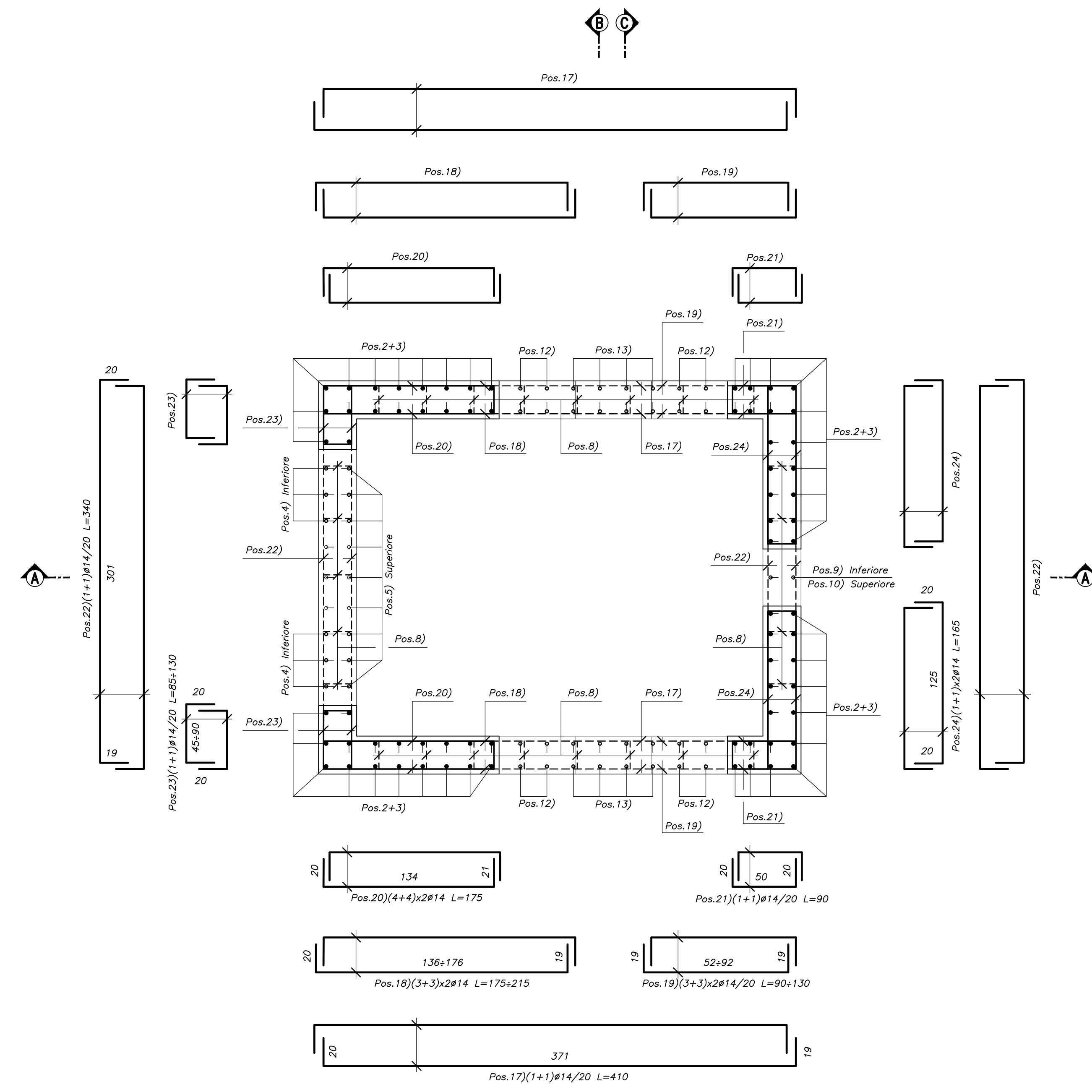
POZZETTO DI IMBOCCO

N.B.: PER IL POZZETTO DI IMBOCCO

- Le lunghezze sono espresse in cm.
- Le lunghezze sono calcolate in asse barra.
- Ultima pos. è la n° 24.

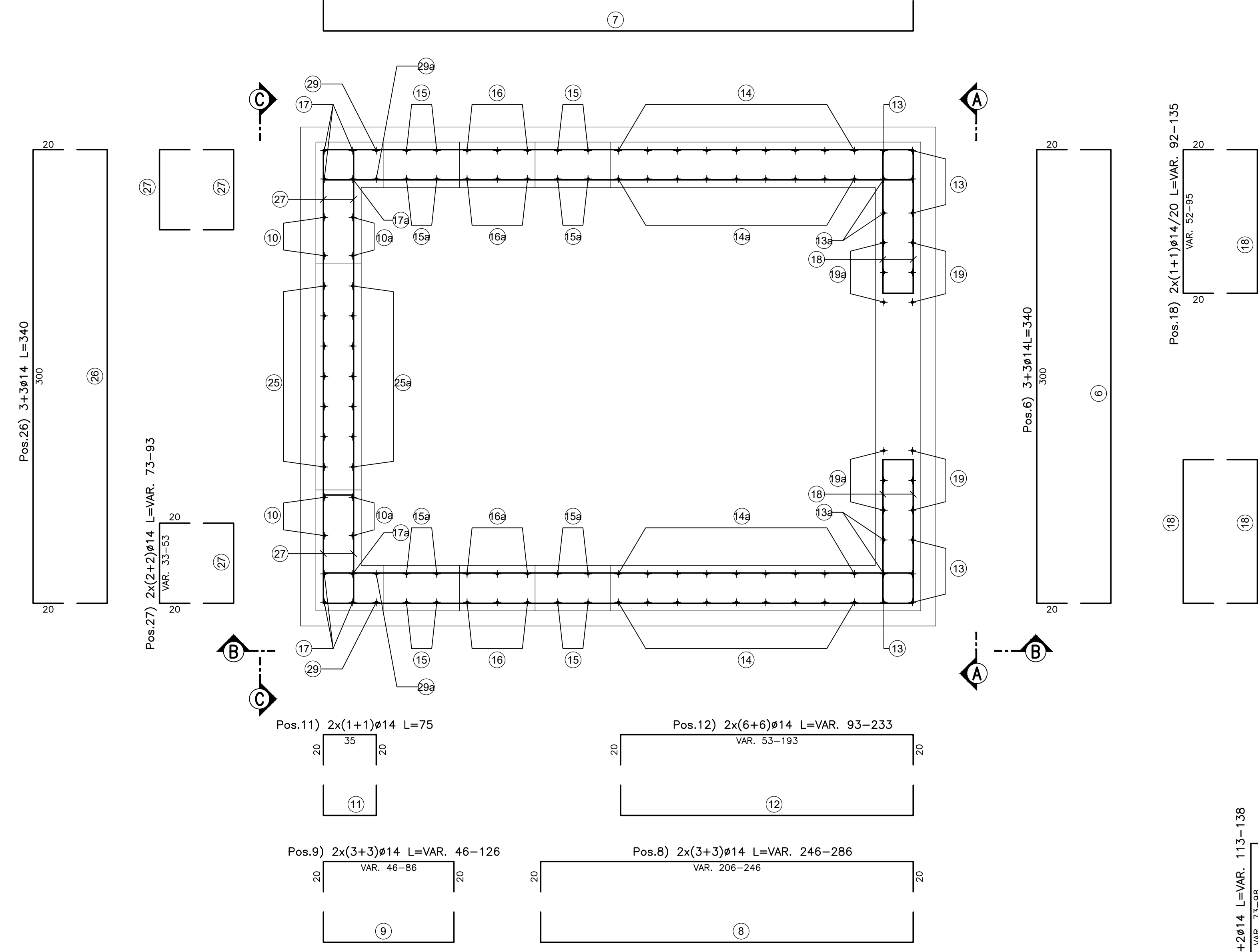
PIANTA ALLO SPICCATO

Scala 1:25



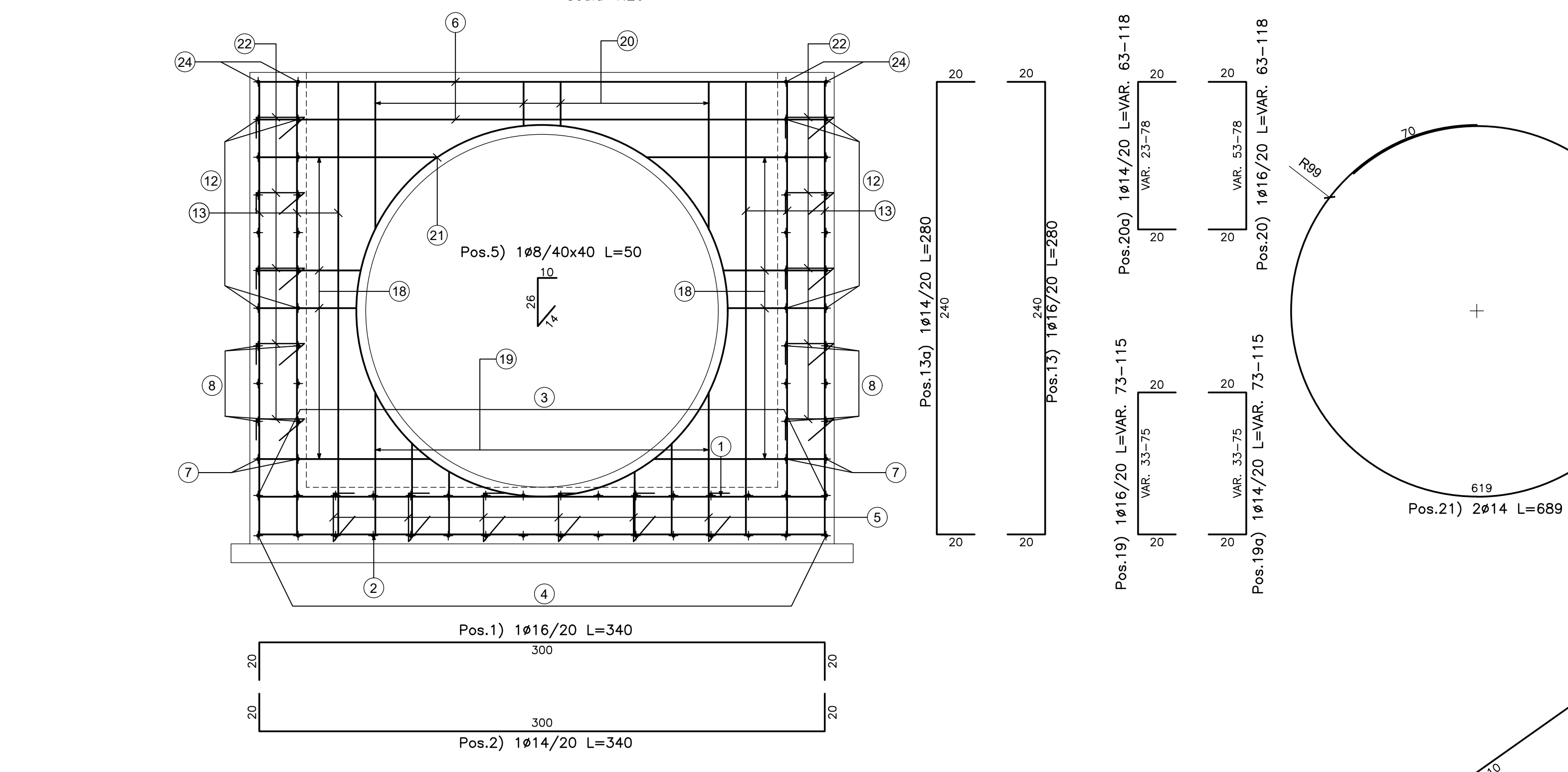
PIANTA SPICCATO

Scala 1:20



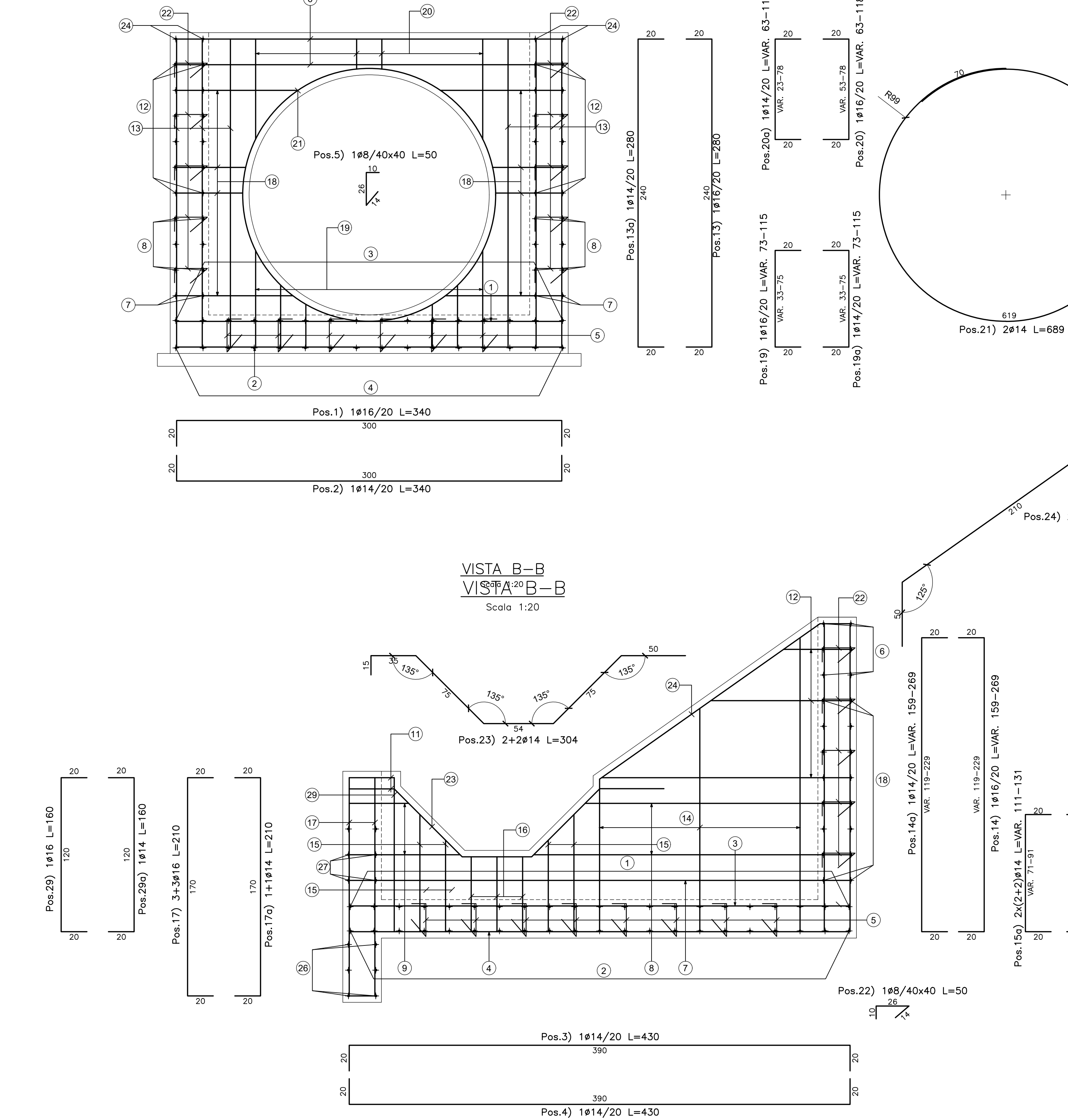
VISTA A-A

Scala 1:20

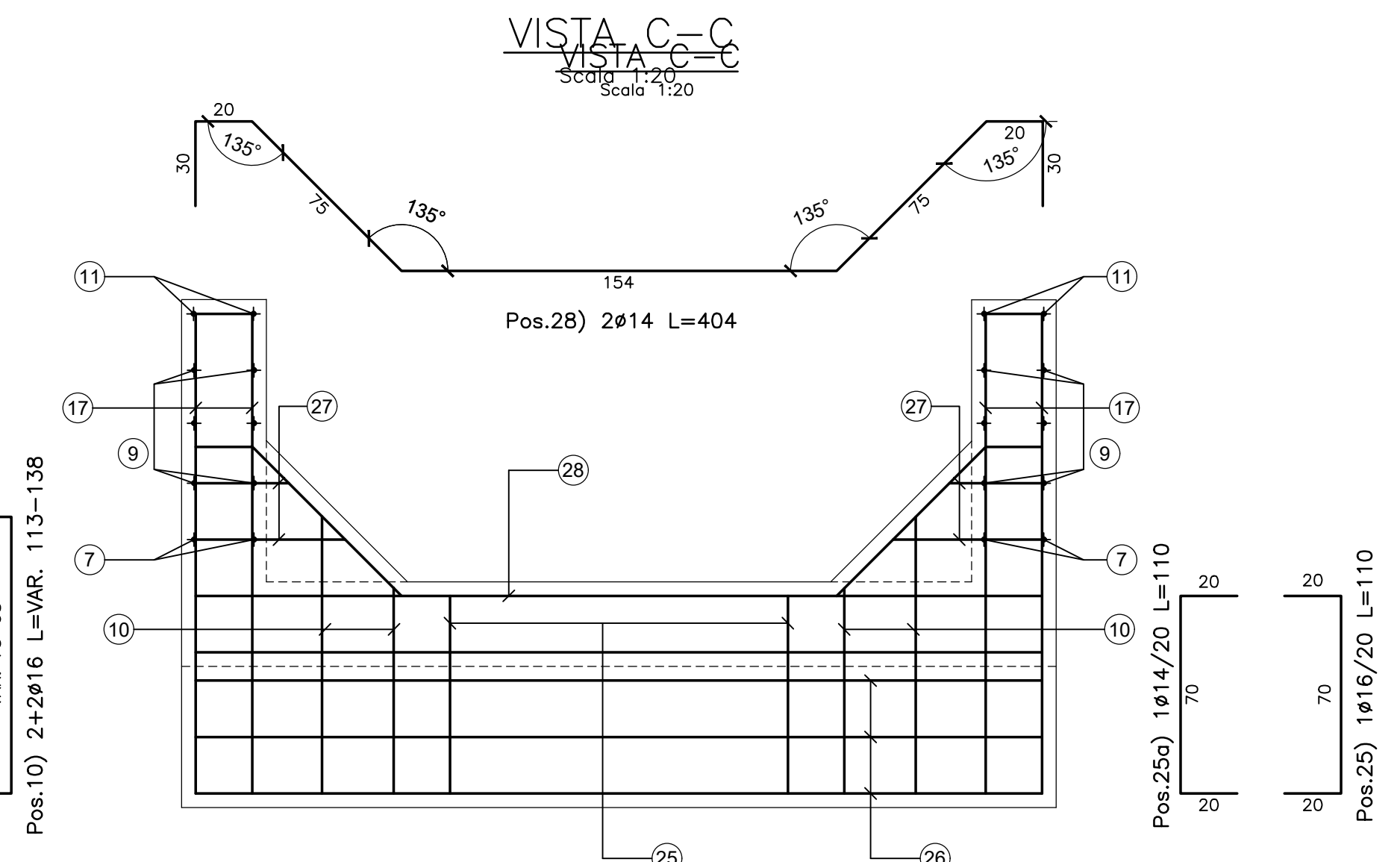


VISTA B-B

Scala 1:20

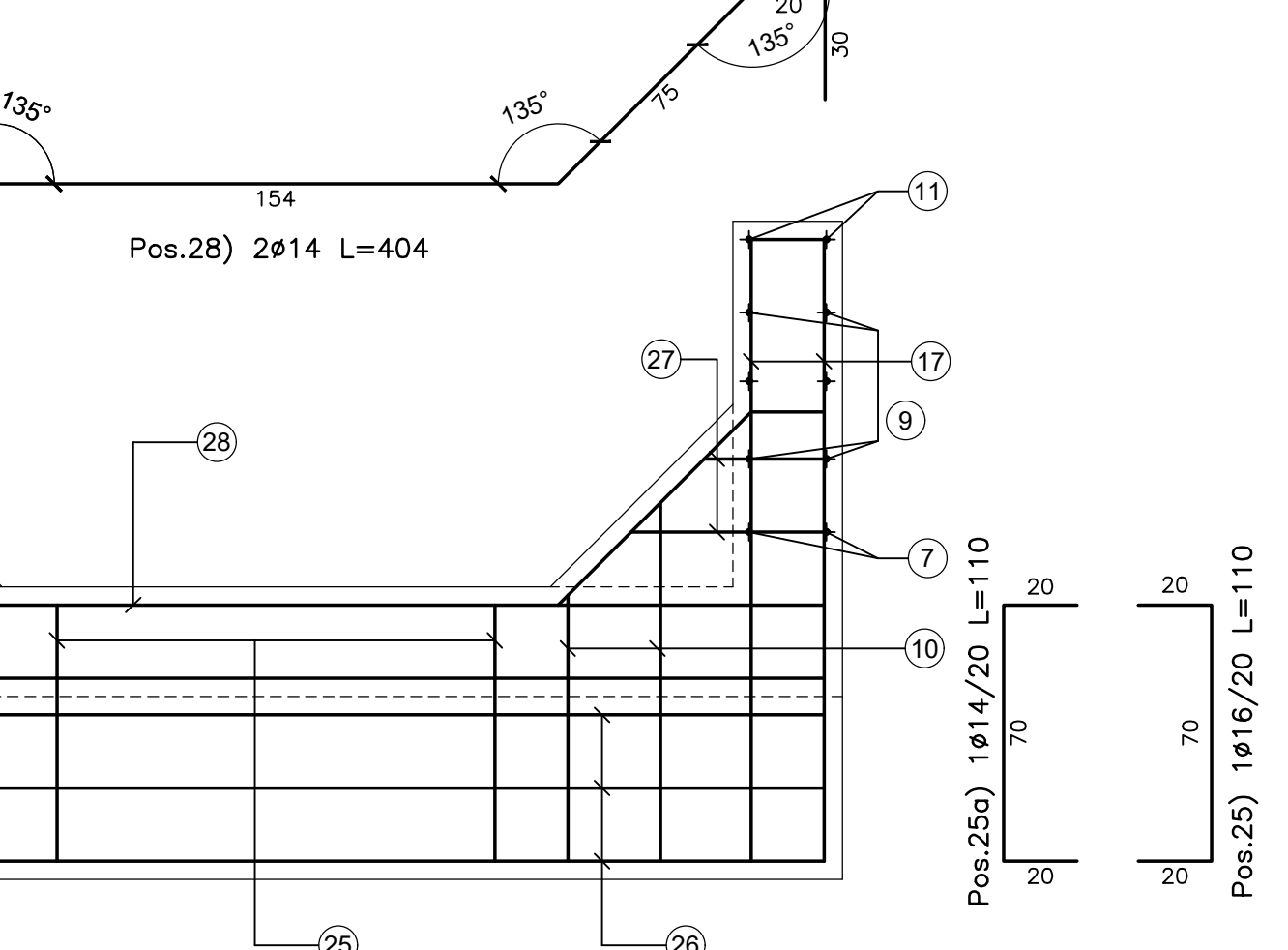


MURO DI SBCCO



VISTA C-C

Scala 1:20



QUADRILATERO Marche Umbria S.p.A.

ASSE VIARIO MARCHE-UMBRIA E QUADRILATERO DI PENETRAZIONE INTERNA MAXI LOTTO 2

LAVORI DI COMPLETAMENTO DELLA DIRETTRICE PERUGIA ANCONA: SS. 318 DI "VAL FABBRICA" TRATTO PIANELLO-VALL FABBRICA SS. 76 "VAL DESINO" TRATTO FOSSATO VICO - CANCELLI E ALBACINA - SERRA SAN QUIRICO "PEDEMONTANA DELLE MARCHE" TRATTO FABRIANO-MUCCIA-SERCIA.

PERIZIA DI VARIANTE

CONTRAENTE GENERALE: DIRPA 2 S.c.a.r.l.	Il Responsabile del Contratto Generale:					
PROGETTAZIONE: Partecipazioni Italia S.p.A.	ASSISTENZA ALLA PROGETTAZIONE: TECNOSTRUTTURE S.r.l.					
IL PROGETTISTA: Dott. Ing. Salvatore Lieto Viale dell'Industria, 10 - 00187 Roma (RM)	IL PROGETTISTA: Dott. Ing. Antonio Tosani					
IL GEOLOGO: Geol. Antonio Bubbini Viale dell'Industria, 10 - 00187 Roma (RM)						
VISTO IL RESPONSABILE DEL PROCEDIMENTO: Ing. Ignazio Fiorini						
2.1.3 - PEDEMONTANA DELLE MARCHE	SCALA: 1/50					
OPERE IDRAULICHE ASSE PRINCIPALE	DATA: Maggio 2022					
Tombeo Ø1500 alla prg. 6+070; Armature						
Codice Unico di Progetto (CUP) F1C03000050021 (assegnato CUP 20/04/2015)						
CODICE ELABORATO: L O 7 0 3 2 1 3 E 1 6 0 1 0 0 1 2 A R M 0 1 B						
Rev. Data	Descrizione	Redatto	Controllato	Approvato		
A	Mare 2020	Emmissione PE	PROGIN	M. Sarti	S. Liso	A. Giannà
B	Maggio 2022	Emissione a seguito ricorso ANAS	Tecnosttrutture	Tecnosttrutture	A. Tosani	S. Lieto