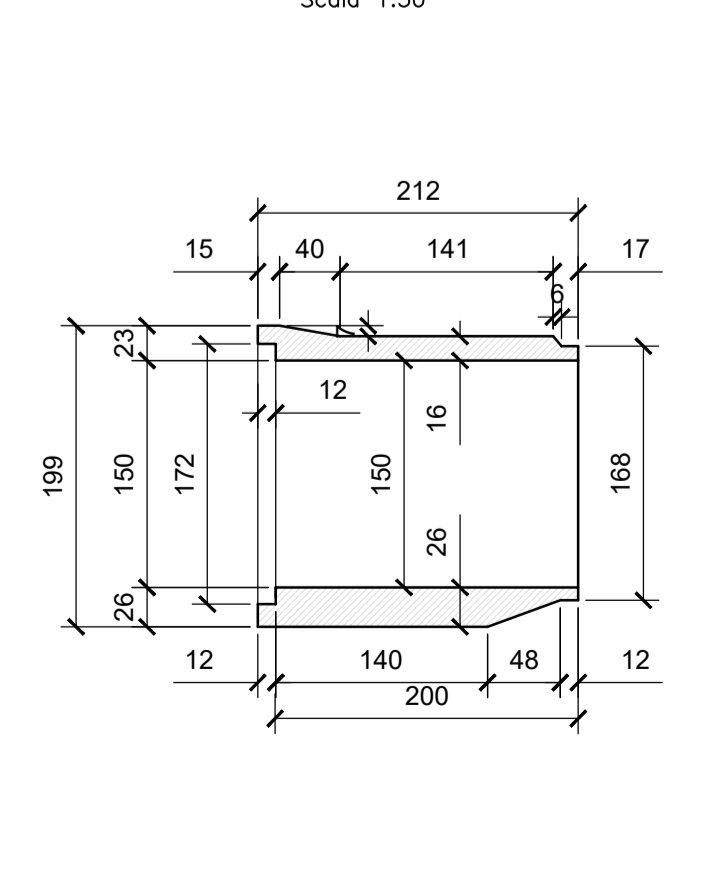
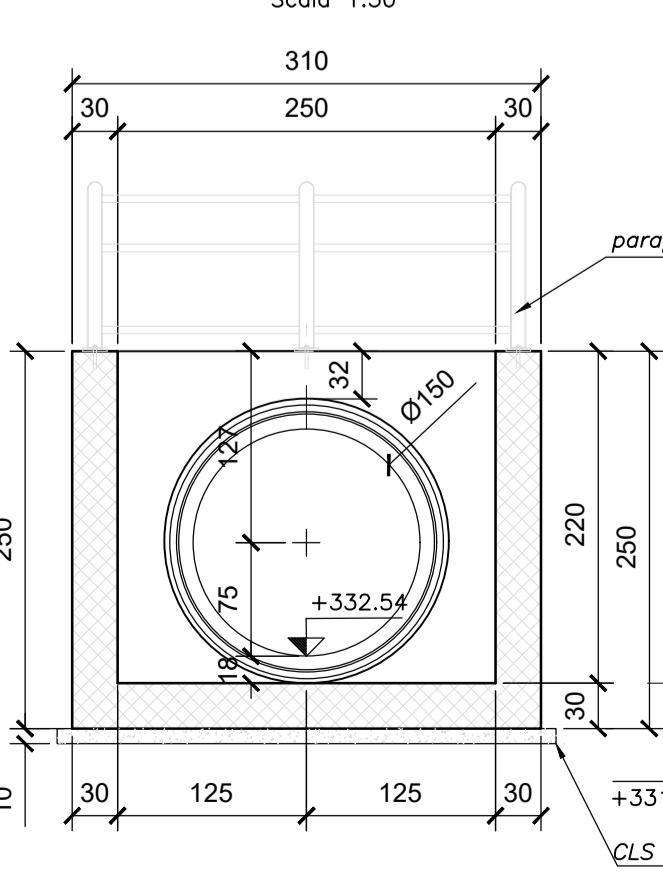


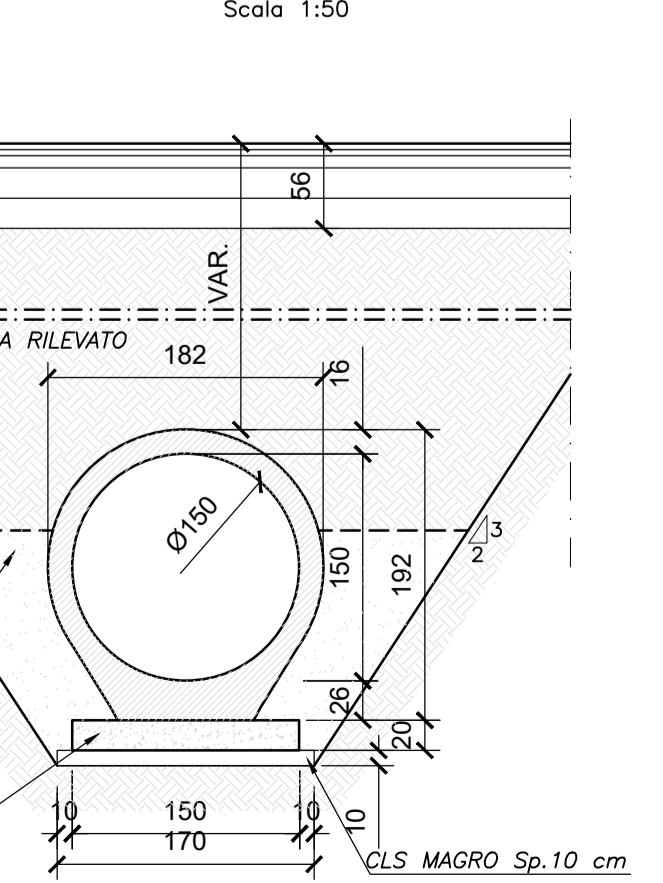
ELEMENTO PREFABBRICATO Scale 1:50



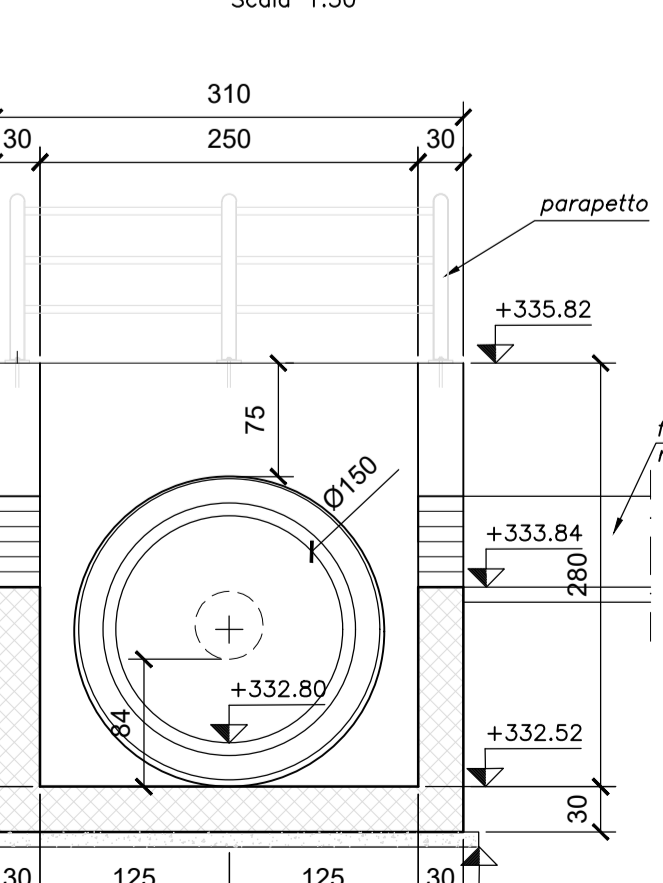
SEZIONE D-D TOMBINO Scale 1:50



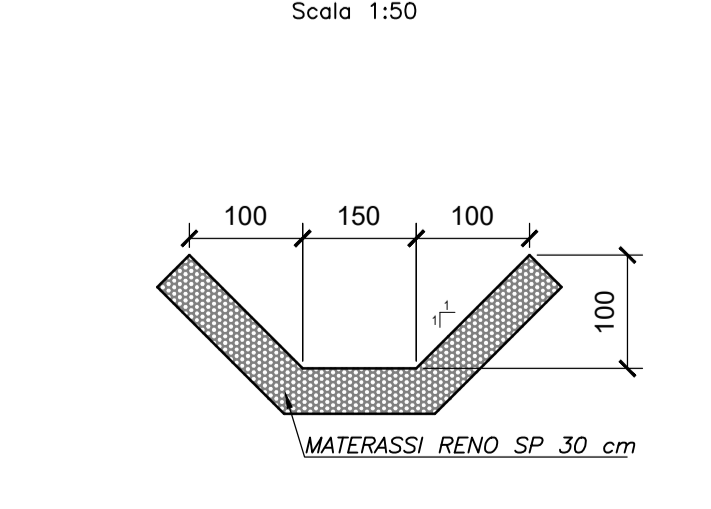
SEZIONE C-C TOMBINO Scale 1:50



SEZIONE B-B TOMBINO Scale 1:50



SEZIONE TIPO INALVEAZIONE Scale 1:50



**ASSE VIARIO MARCHE-UMBRIA  
E QUADRILATERO DI PENETRAZIONE INTERNA  
MAXI LOTTO 2**

LAVORI DI COMPLETAMENTO DELLA DIRETTRICE PERUGIA ANCONA:  
SS. 318 DI "VALFABRICA", TRATTO PIANELLO-VALFABRICA  
SS. 16 "VAL DESIMO", TRATTO FOSSATO VICO - CANCELLI E ALBACINA - SERRA SAN QUIRICO  
"PEDEMONTANA DELLE MARCHE", TRATTO FABRIANO-MUCCIA-SFERCIA.

**PERIZIA DI VARIANTE**

CONTRAENTE GENERALE: <b>DIRPA 2 S.c.g.r.l.</b>		Il Responsabile del Contratto Generale:			
PROGETTAZIONE: <b>Partecipazioni Italia S.p.A.</b>		ASSISTENZA ALLA PROGETTAZIONE: <b>TECNOSTRUTTURE S.r.l.</b>			
IL PROGETTISTA: Dott. Ing. Salvatore Liso Ombra degli Ingegneri Pini & Nascetti n.1117		IL PROGETTISTA: Dott. Ing. Antonio Tosiani			
IL GEOLOGO: Geol. Antonio Barbella Ombra degli Ingegneri Pini & Nascetti n.1117					
VISTO IL RESPONSABILE DEL PROCEDIMENTO: Ing. Iginio Fanoni					
2.1.3 - PEDEMONTANA DELLE MARCHE 3° Stralcio Sanseverino - Castelmonte Nord - Castelmonte Sud 4° Stralcio Sanseverino - Castelmonte Sud - Innesco SSTT + Muccia			SCALA: 1:50		
OPERE IDRAULICHE ASSE PRINCIPALE Tombino Ø1500 alla prg. 6+070: Stralcio planimetrico, sezioni e carpenterie			DATA: Maggio 2022		
Codice Unico di Progetto (CUP) F12C03000090021 (assegnato C.I.P.E. 20/04/2015)					
CODICE ELABORATO: <b>L07032113E1160110112T11011C</b>					
Rn.	Data	Descrizione	Redatto	Verificato	Approvato
A	Marzo 2020	Emissione PE	PROGN.	M. Santì	S. Liso
B	Settembre 2020	Emissione a seguito istruttoria ANAS	PROGN.	M. Santì	S. Liso
C	Maggio 2022	Emissione di seguito riscontro ANAS	Tecnosttrutture	A. Tosiani	A. Grandi